

**B** **BRESSER**<sup>®</sup>  
Digitale Bewakingscamera

Art. No. 3310006



**NL** HANDLEIDING

## Manual Download

**DE** Besuchen Sie unsere Website über den folgenden QR Code oder Weblink um weitere Informationen zu diesem Produkt oder die verfügbaren Übersetzungen dieser Anleitung zu finden.

**EN** Visit our website via the following QR Code or web link to find further information on this product or the available translations of these instructions.

**FR** Si vous souhaitez obtenir plus d'informations concernant ce produit ou rechercher ce mode d'emploi en d'autres langues, rendez-vous sur notre site Internet en utilisant le code QR ou le lien correspondant.

**NL** Bezoek onze internetpagina via de volgende QR-code of weblink, voor meer informatie over dit product of de beschikbare vertalingen van deze gebruiksaanwijzing.

**IT** Desidera ricevere informazioni esaustive su questo prodotto in una lingua specifica? Venga a visitare il nostro sito Web al seguente link (codice QR Code) per conoscere le versioni disponibili.

**ES** ¿Desearía recibir unas instrucciones de uso completas sobre este producto en un idioma determinado? Entonces visite nuestra página web utilizando el siguiente enlace (código QR) para ver las versiones disponibles.

**DK** Ønsker du en udførlig vejledning til dette produkt på et bestemt sprog? Så besøg vores website ved hjælp af følgende link (QR-kode) for tilgængelige versioner.

**RU** Вам требуется подробная инструкция на это изделие на определенном языке? Проверьте наличие соответствующей версии инструкции, посетив наш сайт по этой ссылке (QR-код).



**MANUAL DOWNLOAD:**



[www.bresser.de/P3310006](http://www.bresser.de/P3310006)



**SERVICE AND WARRANTY:**



[www.bresser.de/warranty\\_terms](http://www.bresser.de/warranty_terms)

## Algemene informatie

### Over deze handleiding

Leest u aandachtig de veiligheidsinstructies in deze handleiding. Gebruik dit product, om schade aan het apparaat of verwondingen te voorkomen, alleen zoals in de handleiding is beschreven.

**LET OP!**

Dit teken staat voor elk stuk tekst dat op gevaren duidt die door onkundig gebruik tot lichte tot zware verwondingen kunnen leiden.

**OPMERKING!**

Dit teken staat voor elk stuk tekst dat wijst op gevaren die door onkundig gebruik tot schade aan voorwerpen of het milieu kunnen leiden.

## Algemene waarschuwingen

**GEVAAR !**

Dit toestel bevat elektronische onderdelen die door een elektriciteitsbron (voeding en/of batterijen) worden gevo-

ed. Houd kinderen bij het gebruiken van dit toestel altijd onder toezicht! Het toestel mag alleen gebruikt worden zoals in de handleiding wordt beschreven, anders bestaat er GEVAAR op een STROOMSTOOT!

Batterijen zijn niet geschikt voor kinderen! Let bij het plaatsen van de batterijen op de juiste richting van de polen. Lekkende of beschadigde batterijen veroorzaken irritaties wanneer deze met de huid in aanraking komen. Gebruik in dat geval alleen hiervoor goedgekeurde beschermingshandschoenen.

**OPMERKING!**

Neem het toestel niet uit elkaar! Neem bij defecten a.u.b. contact op met de verkoper. Deze zal contact opnemen met een servicecenter en kan het toestel indien nodig voor reparatie terugsturen. Stel het toestel niet aan temperaturen boven 60°C bloot!

Stel het apparaat niet bloot aan hoge temperaturen. Gebruik uitsluitend de aanbevolen batterijen. Sluit het apparaat en de batterijen niet kort en gooi deze niet in het vuur! Te hoge temperaturen en ondeskundig gebruik kunnen leiden tot kortsluitingen, branden en zelfs explosies!

Gebruik alleen de aanbevolen batterijen. Vervang zwakke of lege batterijen alleen door een set nieuwe batterijen met volledige capaciteit. Gebruik geen batterijen van verschillende merken, types of capaciteiten samen. Verwijder de batterijen uit het toestel wanneer deze langere tijd niet gebruikt wordt!

### EG-conformiteitsverklaring



Een "conformiteitsverklaring" in overeenstemming met de van toepassing zijnde richtlijnen en overeenkomstige normen is door Bresser GmbH afgegeven. De volledige tekst van de EG-verklaring van overeenstemming is beschikbaar op het volgende internetadres:

[www.bresser.de/download/3310006/CE/3310006\\_CE.pdf](http://www.bresser.de/download/3310006/CE/3310006_CE.pdf)

### AFVAL



Scheid het verpakkingsmateriaal voordat u het weggooit. Informatie over het correct scheiden en weggooien van afval kunt u bij uw gemeentelijke milieudienst inwinnen.



Gooi elektronische apparaten niet bij het huisvuil! Volgens de Europese richtlijn 2002/96/EG over elektrische en elektronische apparaten en de toepassing hiervan in nationale wetten moeten afgedankte elektrische apparaten gescheiden worden ingezameld en op milieuvriendelijke wijze worden afgevoerd.

Lege batterijen en accu's moeten door de gebruiker in een batterijenverzamelbak worden weggegooid. Informatie over het weggooien van oude apparaten en batterijen, die na 01-06-2006 zijn geproduceerd, kunt u bij uw gemeentelijke milieudienst inwinnen.

Batterijen en accu's zijn gemarkeerd met een doorgestreepte vuilnisbak en het chemische symbool van de verontreinigende stoffen: "Cd" staat voor Cadmium, "Hg" staat voor Kwik en "Pb" voor Lood.



Cd<sup>1</sup>



Hg<sup>2</sup>



Pb<sup>3</sup>

<sup>1</sup> batterij bevat cadmium

<sup>2</sup> batterij bevat kwik

<sup>3</sup> accu bevat lood

## 1. Instructies

### 1.1 Basisbeschrijving

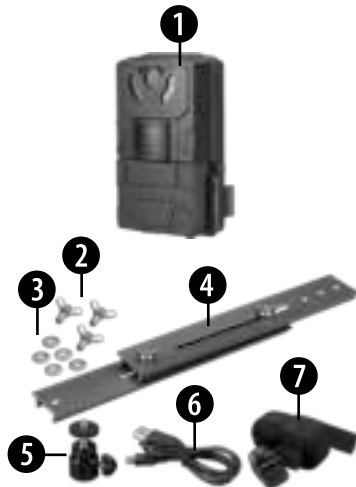
Deze camera, een digitale bewakingscamera, werkt geheel zelfstandig. Het kan worden geactiveerd door bewegingen van mensen of dieren in het bewakingsgebied, met behulp van een passieve, zeer gevoelige infrarood bewegingssensor (PIR). De camera maakt vervolgens foto's (tot 16 MP geïnterpoleerd) of video's (Full HD), afhankelijk van de geselecteerde instelling. Bij voldoende daglicht maakt de camera foto's of video's in kleur. In het donker fungeren de ingebouwde infrarood leds als verlichting voor het bewakingsgebied, zodat de camera dan ook foto's kan maken (monochroom).

Als het apparaat wordt gebruikt met lithium-AA-batterijen, kan een bedrijfstijd van maximaal 6 maanden in stand-by-modus worden bereikt.

Het apparaat is bestand tegen regen en sneeuw, waardoor hij zonder problemen buiten kan worden gebruikt.

### 1.1 Leveringsomvang

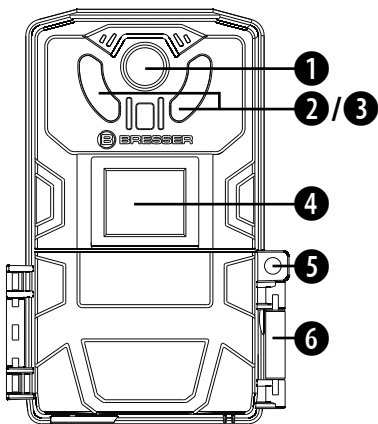
- 1 digitale camera, 2 vleugelschroeven, 3 ringen,
- 4 montagestang, 5 kogelkop, 6 USB-kabel,
- 7 Montageband, Handleiding



### 1.3 Interfaces van het apparaat

De camera heeft de volgende interfaces: Mini USB-aansluiting, SD-kaartsleuf en aansluitbus voor een externe voedingseenheid. Op de klep van het batterijvak zit een opening om een slot te bevestigen en zo het apparaat te vergrendelen.

### 1.4 Externe componenten



#### 1. Lens

De camera maakt foto's / video's door de lens. Zorg ervoor dat dit gedeelte van de camera altijd schoon wordt gehouden.

Reinig de lenzen (oculaires) alleen met een zachte, pluisvrije doek (bijv. Microvezel). Druk niet te hard op de doek om krassen op de lenzen te voorkomen. Om zware vuilresten te verwijderen, bevochtigt u de reinigingsdoek met een reinigingsvloeistof voor brillen en veegt u hiermee de lenzen met weinig druk schoon.

#### 2. Rode LED om de werking aan te geven

Bij het in gebruik nemen van de camera knippert deze LED circa 15 seconden. Wanneer het knipperen is gestopt, heeft de camera een wachttijd achter de rug en maakt nu foto's of video's volgens de apparaat-instellingen.

#### 3. Infraroodverlichting

De infrarooddiodes die in velden zijn gerangschikt, maken het mogelijk om 's nachts foto's en video's op te nemen (zwart-witfoto's). Als ze 's nachts worden gebruikt, moeten ze daarom bij het opstellen van de camera zo worden geplaatst dat ze niet worden bedekt door takken of iets dergelijks. Let er bij het opstellen van de camera ook op dat er geen objecten te dichtbij zijn op de camera geposi-

tioneed, omdat de resulterende reflectie op korte afstand overmatige blootstelling aan de infraroodverlichting kan veroorzaken. De infraroodverlichting is meestal niet waarneembaar voor wild. De verlichte gebieden rond de camera zijn ook als zodanig onzichtbaar voor het menselijk oog.

#### 4. Bewegingssensor (PIR)

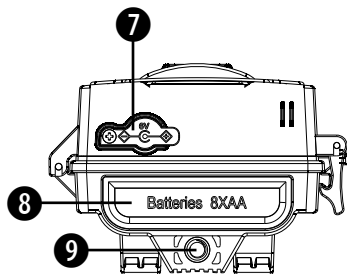
De bewegingssensor is aan de voorkant van de camera bevestigd zodat alle bewegingen onder een hoek van 55 ° voor de camera kunnen worden gedetecteerd. Om een goede werking te garanderen, moet de camera bij het opstellen zo worden geplaatst dat deze niet wordt bedekt door takken of iets dergelijks. De bewegingssensor heeft een bereik van circa 2 meter.

#### 5. Oog voor een slot\*

Aan dit oog kan een hangslot worden bevestigd voor extra veiligheid.

#### 6. Sluiten van kleppen

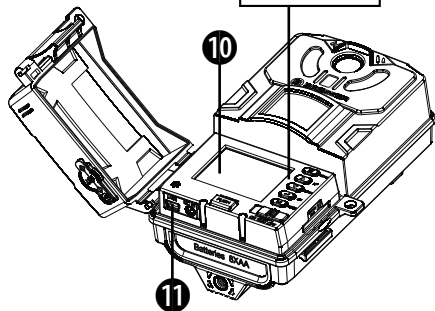
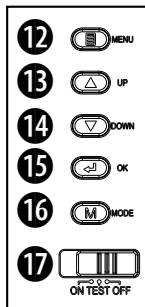
De behuizing van de camera kan worden geopend met de sluitkleppen en de daaraan bevestigde klemmen om toegang te krijgen tot de interne bedieningselementen en het batterijcompartiment.



**7. Aansluitbus voor externe voeding**  
6V DC (voeding en adapter niet inbegrepen)

**8. Batterijvak (8x AA-batterijen)**  
Wordt van binnenuit geopend via de drukknop.

**9. schroefdraad voor statiefaansluiting;**  
Standaard 1/4 "statieschroefdraad;



## 10. Weergave

## 11. USB-aansluitbus

## 1.5 Bedieningselementen

De volgende bedieningselementen bevinden zich in de camera:

12. "MENU" -knop

13. OMHOOG pijltoets ▲

14. OMLAAG pijltoets ▼

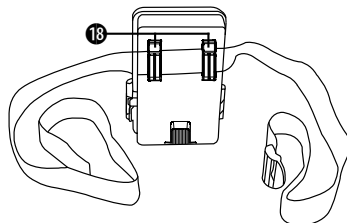
15. "OK" -knop

16. "MODE" -knop

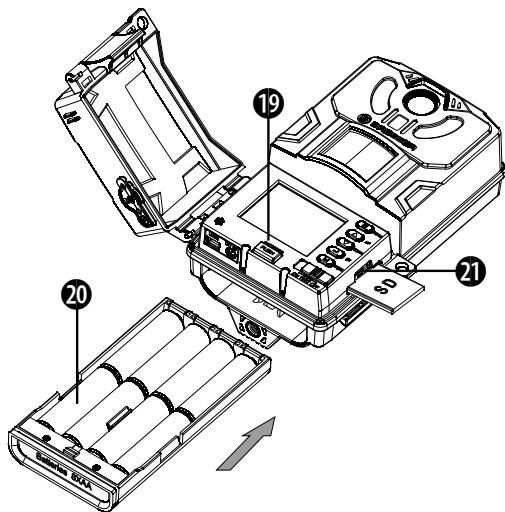
17. Hoofdschakelaar (AAN, TEST / SETUP), UIT)

De hoofdschakelaar (8) wordt gebruikt om de 3 bedrijfsmodi te selecteren: inschakelen, testen / instellen en uitschakelen.

## 18. Gesp voor montageband







19. PUSH-knop voor batterijvak  
 20. Batterijvak-inzet  
 21. SD-kaartsleuf

### Test- / instelmodus

Instellingen zijn alleen mogelijk in de test- / setup-modus. De menuknop wordt gebruikt om de instellingen in of uit te voeren. Druk op de knop "OK" om handmatig foto's of video's te maken.

Met de MODE-knop kun je foto's of video's bekijken in de setup-modus. Druk hiervoor tweemaal op de MODE-knop om naar de afspeelmodus te schakelen.

### 1.6 Ondersteunde formaten

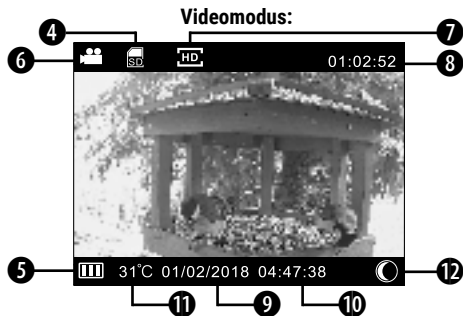
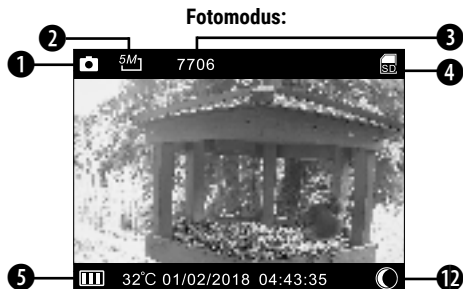
Hier zijn een paar belangrijke opmerkingen: Het bestands-systeem van de SD-kaart is in principe niet relevant. Mocht u echter problemen ondervinden bij het lezen van de kaart, formateer hem dan op uw computer of camera en gebruik hem vervolgens om op te nemen.

Modus	Formaat
Beeld	JPG
Video	AVI

## 1.7 Beschrijving van de belangrijkste functies

	<p><b>UIT: uitschakelen</b>  <b>TEST:</b> gebruikers kunnen instellingen instellen, bekijken en testen of foto's en video's afspelen.  <b>ON:</b> Monitor de opnamemodus. In deze modus schakelt de camera over naar de automatische bewakings- en opnamemodus en maakt automatisch foto's of video's.</p>
	<p>Toon menu of een stap terug</p>
	<p>Navigeer omhoog, foto of video vooruit</p>
	<p>Navigeer naar beneden, foto of video achteruit</p>
	<p>Bevestig en voer uit</p>
	<p>Schakel tussen fotomodus / videomodus of afspeelmodus</p>
	<p>Druk op deze knop om het batterijcompartiment te openen.</p>

## 1.7 Fotomodus



1. Fotomodus
2. Afbeeldingsgrootte
3. Aantal foto's dat nog gemaakt kan worden
4. SD-kaart geplaatst
5. Indicator batterijniveau
6. Videomodus
7. Videoresolutie
8. Videotijd
9. Datum
10. Tijd
11. Omgevingstemperatuur
12. Maanfase (zichtbaar op de opgeslagen afbeelding)

## 2. Belangrijke informatie

- De bedrijfsspanning van de camera is 6 volt. Deze spanning wordt geleverd door 8 AA-batterijen \*.
- Het is ook mogelijk om de camera te gebruiken met slechts 4 AA-batterijen.
- Plaats de batterijen volgens de aangegeven polariteit.
- Een SD-kaart \* (tot 32 GB) is vereist om de camera te laten functioneren.
- Verwijder de schrijfbeveiliging van de SD-kaart voordat u deze in het apparaat plaatst.
- Om de camera te testen, plaatst u de SD-kaart met het

\*Niet inbegrepen

- apparaat uitgeschakeld ("OFF" -stand van de hoofdschakelaar). De camera heeft geen intern geheugen om foto's of video's op te slaan.
- Plaats of verwijder geen SD-kaart als het apparaat is ingeschakeld ("ON" -stand van de hoofdschakelaar).
  - Het wordt aanbevolen om de kaart met de camera te formateren als deze voor het eerst met het apparaat wordt gebruikt.
  - De camera schakelt automatisch over naar de USB-modus als het apparaat via USB op een computer wordt aangesloten. In dit geval werkt de SD-kaart als een verwisselbare schijf.

### 3. Basisfuncties

#### 3.1 Voeding

De bewakingscamera werkt op 6V gelijkspanning. De stroomvoorziening kan worden verzorgd door batterijen \* (4 of 8 stuks AA) of door een externe voedingsadapter.

**Let op:** De camera kan tegelijkertijd met batterijen en voeding worden gebruikt. De "AAN" -modus werkt niet als alleen de voedingsadapter wordt gebruikt en er geen batterijen zijn geplaatst. Als de camera samen met batterijen en voedings-eenheid wordt gebruikt, werkt deze eerst met de voedings-eenheid, waarbij de batterijen als noodstroomvoorziening dienen.

#### Op batterijen

Maak de vergrendeling op de bewakingscamera los en klap het apparaat open. Druk op de PUSH-knop om het batterijvak te openen. Plaats 4 of 8 AA-batterijen \* in het batterijvak. Let op de juiste plaatsing van de batterijpolen (+/-) zoals aangegeven in het batterijvak. Plaats het batterijcompartiment terug in de camera totdat je een "klik" hoort.

**Opmerking:** we raden het gebruik van hoogwaardige alkaline- of lithiumbatterijen aan. Linksonder op het scherm wordt de laadstatus van de batterij aangegeven door het batterijsymbool.

#### GEVAAR!

Als u de bewakingscamera niet gebruikt, verwijdert u de batterijen uit het batterijvak of koppelt u de camera los van de externe voeding. Verwijder lege batterijen onmiddellijk uit de camera!

#### Werking via spanningsadapter \*

Gebruik alleen geschikte adapters met een geschikte stekker en geschikte bedrijfsspanning voor een externe voeding (AC 100V-240V / 50-60HZ). Vanwege het veronderstelde gebruik in buitenruimtes, moet het weerbestendig zijn. Zorg er bij het opstellen van de camera met een externe voeding voor dat de aansluitpunten ook tijdens het gebruik niet met water in aanraking komen. Koppel de voeding los als de camera niet in gebruik is.

#### GEVAAR!

De fabrikant aanvaardt geen aansprakelijkheid of garantie voor schade veroorzaakt door verkeerd gebruikte adapters of verkeerde bedrijfsspanning.

### 3.2 De SD-kaart plaatsen \*

Plaats een SD-kaart in de camera voordat u de camera bedient. (Hoofdschakelaar van de camera staat in de UIT-stand).

Open de camera. Plaats de SD-kaart in de daarvoor bestemde sleuf, met de gladde kant naar boven. Houd er rekening mee dat de kaart maar op één manier kan worden geplaatst. Zorg ervoor dat de schrijfbeveiliging op de SD-kaart is uitgeschakeld, anders kan de camera geen foto's of video's maken. De camera ondersteunt standaard SD-geheugenkaarten (Secure Digital) met een maximale capaciteit van 32 GB voor het opslaan van foto's (in .jpg-formaat) en / of video's (.avi-formaat). SD en SDHC (hoge capaciteit).

We raden aan om de SD-kaart met de camera te formatteren voordat u deze voor het eerst gebruikt. Dit is vooral nodig als de SD-kaart eerder in andere apparaten is gebruikt. (zie "De SD-kaart formatteren" voor details).

#### **WAARSCHUWING**

Zorg ervoor dat de camera is uitgeschakeld voordat u de SD-geheugenkaart of batterijen plaatst of verwijdert!

\*Niet inbegrepen

### 3.3 Locatie



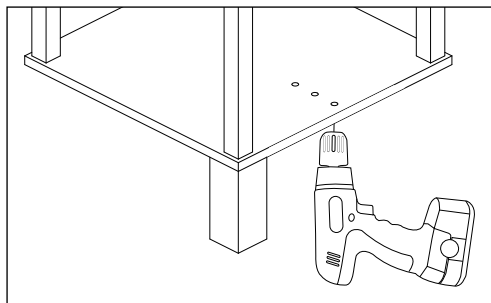
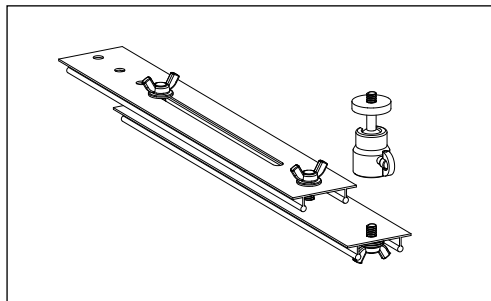
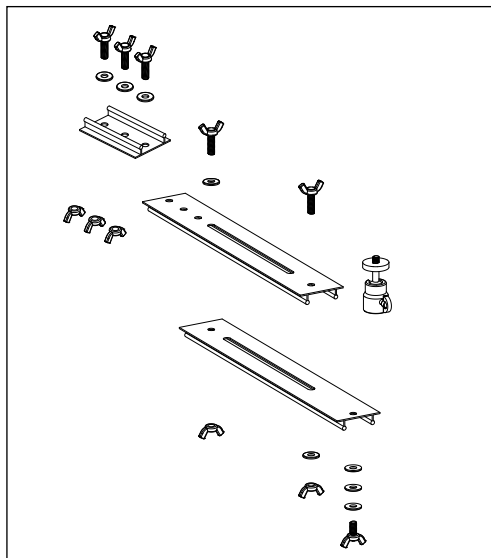
1. Gebruik de montageband om de camera aan b.v. om een boom vast te maken.
2. Stel in voordat u functies bewaakt en parameters in de foto- / videomodus, en schuif de aan / uit-schakelaar naar "ON". 5-10 seconden later werkt de camera normaal in bewakingsmodus.

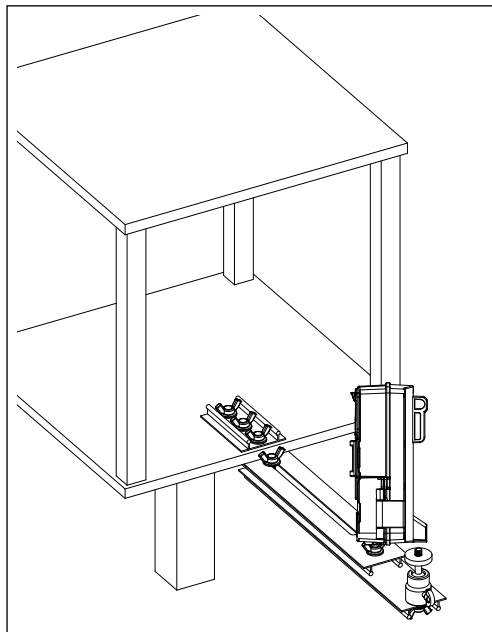
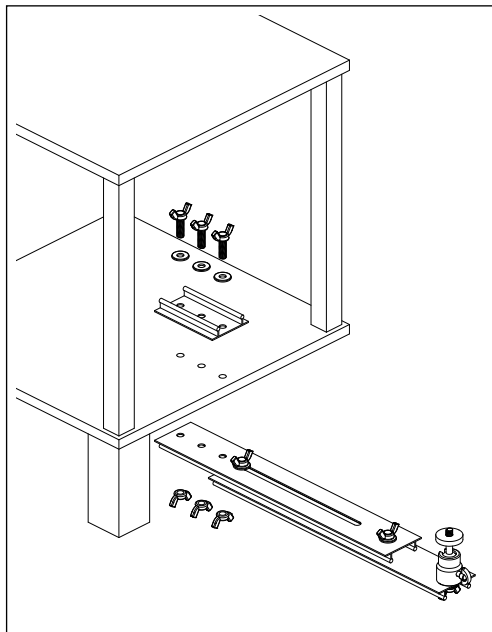
#### **Notitie:**

Zorg ervoor dat de camera naar het doelgebied is gericht. De maximale afstand van de IR-lampen is 1 meter. Vermijd direct tegenlicht. Daarom kies de positie van de camera zodat u de camera naar het noorden kunt richten of dat de camera in de schaduw staat.

## Montage op het vogelhuisje

Je moet: Accumulatorboor, boorbevestiging





### 3.4 De camera inschakelen

Let voordat u het apparaat inschakelt op het volgende:

1. Vermijd hoge temperaturen of sterke bewegingen vóór de camera. bijv. Airconditioners, schoorstenen of andere warmtebronnen. Dit kan een negatieve invloed hebben op het vrijgevedrag van de camera.
2. De locatie moet worden gekozen op basis van de te observeren objecten.
3. Schuif de hoofdschakelaar naar de "ON" -stand om het apparaat in te schakelen.

Na het inschakelen van de camera knippert de rode LED circa 15 seconden. Deze tijd is bedoeld als buffer om de camera op de beoogde plek neer te zetten. Na de 15 seconden begint het apparaat automatisch met het opnemen van afbeeldingen of video's volgens de geselecteerde modus.

### 3.5 Activeren van de test- / setup-modus

Om door de gebruiker gedefinieerde instellingen te kunnen maken, moet de TEST / SETUP-modus van de camera geactiveerd zijn. Schuif hiervoor de hoofdschakelaar van de "OFF" -positie naar de "TEST" -positie.

Diverse functies zoals gebruikersspecifieke instellingen en handmatige opname kunnen vervolgens worden bediend via het interne toetsenbord.

#### **NOTITIE:**

Verplaats de hoofdschakelaar altijd van de "UIT" -positie naar de "TEST" -positie. Het is mogelijk dat de camera niet overschakelt naar de TEST / SETUP-modus als u de schakelaar van de "ON" -positie naar de "TEST" -positie verplaatst. Mocht dit toch gebeuren, zet de schakelaar dan in de "OFF" -positie en schuif hem weer in de "TEST" -positie.



### 3.5.1 Handmatige activering van de camera

In de test / setup-modus is het mogelijk om direct met de camera foto's te maken of video's op te nemen.

**Een foto maken:** Druk op de MODE-knop om over te schakelen naar de fotomodus. Druk vervolgens op de OK-knop om een foto te maken.

**Een video opnemen:** Druk op de MODE-knop om over te schakelen naar de videomodus. Druk vervolgens op de OK-knop om een video op te nemen. Door nogmaals op de OK-knop te drukken, wordt de opname gestopt.

### 3.5.2 Bekijk foto's of video's

**In test- / setup-modus:** Druk meerdere keren op de MODE-knop totdat u in de afspeelmodus komt. Gebruik de knoppen OMHOOG of OMLAAG om foto's te bekijken. Selecteer videobestanden en druk op OK om af te spelen.

**Op de computer:** sluit de camera aan op uw computer met de meegeleverde USB-kabel. Het apparaat wordt automatisch herkend en u kunt de gegevens op uw computer bekijken.

### 3.6 Het apparaat uitschakelen

Schuif de hoofdschakelaar naar de "OFF" -stand om het apparaat uit te schakelen. Houd er rekening mee dat de camera stroom verbruikt in het  $\mu$ A-bereik, zelfs als deze is uitgeschakeld. Om dit te voorkomen, verwijdert u de batterijen uit het apparaat als u de camera gedurende langere tijd niet gaat gebruiken.

## 4. Geavanceerde opties

Zoals reeds beschreven in de voorgaande hoofdstukken, zijn er 3 verschillende bedrijfsmodi:

- |                                |  |
|--------------------------------|--|
| 1. <b>UIT-modus:</b>           | De hoofdschakelaar staat in de stand "Uit"     |
| 2. <b>AAN-modus:</b>           | De hoofdschakelaar staat in de stand "AAN"     |
| 3. <b>TEST / SETUP -modus:</b> | De hoofdschakelaar staat in de "SETUP" -stand. |



De "OFF" -modus wordt gebruikt om de SD-kaart veilig te vervangen, batterijen te vervangen en de camera veilig te vervoeren.

**LET OP:** Vervang de SD-kaart alleen in de "UIT" -modus!

## 4.1 Instellingen

Er moet een SD-kaart zijn geplaatst om apparaat-instellingen te kunnen maken. Schakel vervolgens over naar de hierboven beschreven TEST / SETUP-modus.

De functietoetsen met de volgende functies bevinden zich onder het display:

- Druk op de menuknop om te schakelen tussen de statusmodus en de instelmodus.
- In de statusmodus wordt de OK-knop gebruikt om handmatig foto's of video's te maken
- Bevestig in de setup-modus de instelling door op de OK-knop te drukken.
- In de instelmodus worden de of toetsen  of  gebruikt om submenu's te selecteren, waarden voor datum / tijdwaarde aanpassen.

## 4.2 Fabrieksinstellingen

De menu-items met hun instellingen worden in deze lijst weergegeven:

Menu onderdeel:	Instelling:	Omschrijving:
Mode	Foto, video, foto en video	Er zijn drie cameramodi: foto, video en foto en video
PIR-interval (vertraging)	2-30 seconden, 1-30 minuten	Het interval voor het activeren van de camera kan worden ingesteld. Dit betekent hoe snel een foto na elkaar wordt gemaakt. De bewegingssensor van de camera wordt dan uitgeschakeld voor de opgegeven periode ertussen. Dit voorkomt dat de kaart vol raakt met teveel overbodige afbeeldingen.

PIR-gevoeligheid Bewegingssensoren (PIR-triggergevoeligheid)	Hoog, midden, laag	Selecteer de gevoeligheid van de PIR-trigger. Hoe hoger, hoe sneller de bewegingssensor wordt geactiveerd. We raden aan om de mediummodus te gebruiken.
Serie vastleggen	1 foto, 2 foto's in serie, 3 foto's in serie	Specificeert het aantal foto's dat moet worden gemaakt wanneer de trigger wordt geactiveerd.
Video lengte	5s, 10s, 20s, 30s, 1min, 2min, 5min	De opnametijd van de video kan worden ingesteld.
Video resolutie	1920x1080p, 1280x720p, 640x480p	Dit stelt de resolutie van de video's in, bijv. 1920x1080p of 1280x720p.
Foto resolutie	2 MP, 3 MP, 5 MP, 8 MP, 12 MP, 16 MP	Dit stelt de resolutie van de foto's in.
Stempel	Cameranaam, datum / tijd, datumformaat, maanfase, temperatuur, UIT	Kies of je de naam, datum en tijd, maanfase of temperatuur wilt laten afdrukken op elke foto die door de camera is gemaakt, of dat je de foto's wilt zonder stempel.
Temperatuurinstelling	° C / ° F	Selecteer de gewenste temperatuureenheid. Is zichtbaar op de foto's.
IR-helderheid	Hoog, midden, laag	Deze functie wordt gebruikt om de stralingshelderheid van de infraroodlampen in te stellen. Kies het juiste verlichtingsniveau voor uw werkomgeving. De IR-helderheid heeft een grote invloed op de levensduur van de batterij.
Taal	Duits, Engels, Frans, Spaans	Kies je taal.
Systeemtijd		De datum en tijd worden hier ingesteld.

Tijdsverloop	AAN / UIT	Met deze instelling maakt de camera automatisch foto's met het ingestelde interval. Dit is bijvoorbeeld handig: om koudbloedige dieren zoals slangen of het verloop van een bloem te observeren. Deze functie kan samenwerken met de timerinstelling. (Opmerking: in deze modus is de PIR-sensor gedeactiveerd. De camera zal geen video's opnemen).
Timer instelling	AAN / UIT	Bepaal wanneer de camera begint met opnemen en wanneer u wilt stoppen. Als "Time Lapse" actief is, wordt er een video gemaakt van de gemaakte foto's. Zonder time-lapse worden foto's gemaakt in tijdsintervallen met de waarde ingesteld in het "PIR Interval".
Cameranaam	AAN / UIT	Geef de camera een naam ter identificatie.
Wachtwoord	AAN / UIT	Stel een wachtwoord in om uw camera te beschermen.
Geluidsopname	AAN / UIT	Kies of de camera geluid moet opnemen in videomodus.
Piep geluid	AAN / UIT	Geluid van de menuknoppen aan of uit
Firmware		Geeft het versienummer weer.
Fabrieksinstelling	JA / NEE	Reset alle instellingen van de gebruiker en herstelt de fabrieksinstellingen.
Format	JA / NEE	Formateert de SD-kaart. Alle gegevens op de kaart worden verwijderd.

### 4.3 Foto's of video's verwijderen

LET OP: Wanneer u deze actie uitvoert, worden alle gegevens op de kaart definitief verwijderd! Maak van tevoren een back-up van uw gegevens.

- a) Schakel over naar de TEST-modus.
- b) Druk meerdere keren op **MODE** om de afspeelmodus te openen.
- c) Druk op **MENU** om het menu te openen.
- d) Kies tussen "Eén verwijderen" en "Alles verwijderen". Met dit menu kunt u ook bestanden tegen onbedoeld beschermen delete protect (Protect = beveiliging, Unprotect = verwijder beveiliging). Biedt geen bescherming tegen formatteren!  
Druk op **OK** om te bevestigen.
- e) Druk op **OK** om het proces uit te voeren en terug te keren naar de afspeelmodus.

### 4.4 SD-kaart formatteren

Verbind de camera met uw computer met de meegeleverde USB-kabel. De inhoud van de geheugenkaart wordt als externe gegevensdrager op de computer weergegeven.

De camera ondersteunt 3 soorten bestandsformaten, FAT12, FAT16 en FAT32. De standaardinstelling is FAT32 om foto's en video's op te slaan. Hier zijn enkele relevante tips:

- Gewoonlijk is het niet nodig om het bestandsformaat te wijzigen. Tenzij uw apparatuur problemen heeft met het lezen van de SD-kaart. Als dit gebeurt, formateert u de SD-kaart met de camera of met uw computer. Plaats vervolgens de kaart in uw camera en probeer het opnieuw.
- Het standaard bestandsformaat van de camera is FAT32, dat de meeste computers kunnen lezen. Wanneer u een SD-kaart voor de camera formateert met uw computer, moet het bestandsformaat FAT32 zijn.

#### **4.5 Maak een back-up van foto's en video's op de computer**

Verbind de camera met uw computer met de meegeleverde USB-kabel. De inhoud van de geheugenkaart wordt als externe gegevensdrager op de computer weergegeven. Zoek de map DCIM. In het menu dat verschijnt is er nog een map "100MEDIA".

Hier kunt u geselecteerde bestanden kopiëren of knippen en overbrengen naar uw harde schijf.

#### **4.6 Montage en positionering van de camera**

Nadat u de parameters van de camera heeft ingesteld, kunt u de camera op een geschikte positie monteren. Voor de beste beeldkwaliteit moet de camera ongeveer 0,5 meter van het onderwerp worden geplaatst. De beste resultaten 's nachts worden verkregen wanneer het onderwerp zich binnen het flitsbereik van de camera bevindt, idealiter tussen 0 m (0 ft) en 1 m (3,2 ft).

Er zijn verschillende manieren om de camera te bevestigen: met het meegeleverde bevestigingsmiddel, de bevestigingsriem of met de statiefschroefdraad.

#### **Met behulp van het montage-apparaat:**

Zie "Installatie op het vogelhuis" op pagina 14.

#### **Met behulp van de montageband:**

Schuif een uiteinde van de riem door de twee beugels aan de achterkant van de camera. Maak de riem stevig vast rond het blok met een diameter van ongeveer 15 cm (6 in.).

#### **Met behulp van de statiefschroefdraad:**

De camera is aan de achterzijde voorzien van een schroefdraadaansluiting voor montage op een statief of andere montageaccessoires met een 1/4 "statiefschroefdraad.

#### **BESCHERMING VAN PRIVACY!**

Het apparaat is bedoeld voor privégebruik. Respecteer de privacy van uw medemensen, dus richt de camera niet op andere appartementen of gebouwen, openbare plaatsen, langs promenades en wandelpaden of op plaatsen die vaak worden gebruikt.

## Bijlage: Technische specificaties

<b>Beeldsensor</b>	2MP Kleur CMOS Sensor, 16 MP geïnterpoleerd
<b>Lens</b>	F = 2,2 mm, f=3,5 Gezichtsveld =90 Auto IR CutRemove ('s nachts)
<b>Scherm</b>	2.0" LCD (5.08 cm)
<b>PIR-detectiebereik</b>	0-2m
<b>PIR-gevoeligheid</b>	instelbaar (hoog, medium, laag)
<b>Werkende modi</b>	Foto, Video, Photo+Video, Time Lapse
<b>geheugenkaart*</b>	SD-kaart, tot 32 GB
<b>Beeldresolutie</b>	16MP, 12MP, 8MP, 5MP, 3MP, 2MP
<b>Videoresolutie</b>	1920x1080p, 1280x720p, VGA
<b>Video Runtime</b>	Optioneel, 5s - 5 min
<b>Talen</b>	EN, FR, CN, DE, JP, ES, IT
<b>Spreker</b>	Ja, geïntegreerd
<b>Werking</b>	dag/nacht

<b>Release tijd</b>	<0,6s
<b>Stroomvoorziening</b>	4xAA of 8xAA, 6V
<b>Temperatuursacquisitie</b>	ondersteunt
<b>Aanwezigheidsdienst</b>	ca. 6 maanden (8st AA-batterijen)
<b>Afmetingen</b>	150 x 102 x 71 mm
<b>Gewicht</b>	268g (zonder batterijen)
<b>Weerbestendig</b>	IP66

\*Niet inbegrepen

## Problemen oplossen

Problemen	Mogelijke oorzaken	Oplossingen
De camera kan niet worden ingeschakeld.	Zwakke batterijen of verkeerd batterijtype.	Vervang ze door volledig opgeladen batterijen van het juiste type.
	Onjuiste plaatsing van de batterij.	Volg de instructies voor het correct plaatsen van de batterijen.
	Onjuiste specificatie of aansluiting van een externe voeding.	Gebruik een geschikte externe voeding en connector.
Foto's zijn overdag normaal maar 's nachts donker.	Laag vermogen of onvoldoende externe voeding, de infraroodlamp werkt niet normaal.	Vervang door volledig opgeladen batterijen van het juiste type.
De camera werkt niet normaal wanneer een externe AC-adapter	Slecht stroomcontact.	Controleer of stopcontact juist zit
	Fout in externe voedingsbron.	Vervang de externe voeding. Vereiste: Uitgangsspanning: DC 6V. De camera kan niet werken op laagspanning, maar overspanning kan de camera beschadigen.
De camera kan niet automatisch opnemen.	De PIR sensor werkt niet als de camera in de time lapse functie staat.	Schakel de time-lapse-functie uit.
Kan niet overschakelen naar de video- of foto + videomodus.	De time-lapse-functie is ingeschakeld.	Schakel de time-lapse-functie uit.



## Garantie & Service

De reguliere garantieperiode bedraagt 5 jaar en begint op de dag van aankoop. De volledige garantievoorwaarden en servicediensten kunt u bekijken op [www.bresser.de/warranty\\_terms](http://www.bresser.de/warranty_terms).



[www.bresser.de/P3310006](http://www.bresser.de/P3310006)





# Contact

---

**Bresser GmbH**  
Gutenbergstraße 2  
46414 Rhede · Germany  
[www.bresser.de](http://www.bresser.de)

Hotline\*: +49 28 72 80 74 210

     @BresserEurope

 **BRESSER®**