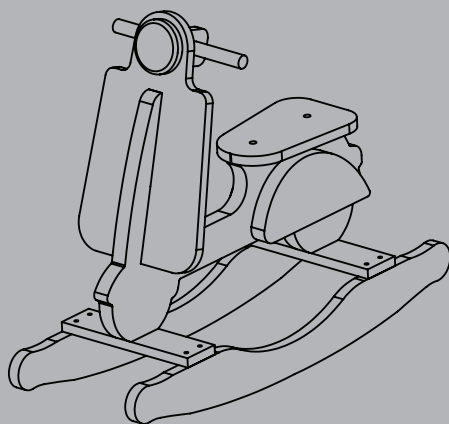




CWRSx



FR SCOOTER À BASCULE

EN ROCKING SCOOTER

NL SCHOMMELSCOOTER

DE SCHAUKEL SCOOTER

ES SCOOTER MECEDORA

PT SCOOTER DE BALANÇO



>18 M  <3 j
<25 kg



www.childhome.be

SCOOTER À BASCULE

IMPORTANT!

LISEZ ATTENTIVEMENT LES INSTRUCTIONS SUIVANTES ET CONSERVEZ-LES POUR UNE UTILISATION ULTÉRIEURE.



PRESCRIPTIONS DE SÉCURITÉ

- **ATTENTION! Avant de procéder au montage, veuillez lire attentivement la notice explicative. Conservez-la ensuite pour toute référence ultérieure.**
- **ATTENTION! Ne jamais laisser l'enfant sans surveillance.**
- Pour éviter tout danger d'étouffement, enlever tout sac plastique avant usage.
- Ce produit est destiné pour tout enfant de 18 mois à 3 ans avec un maximum de 25kg. Veuillez à fixer solidement tous les éléments (boulons, vis, etc.) afin d'éviter les bords coupants et dangereux ou tout détachement éventuel des pièces. Au bout d'un certain temps, vérifiez si tous les écrous et vis sont toujours bien fixés et contrôlez qu'aucune pièce n'est endommagée.
- Le pupitre est hors d'usage si une de ses pièces est cassée, fissurée ou manquante.
- ATTENTION! Ne pas utiliser le pupitre à moins que tous les composants sont correctement montés et ajustés.
- Veuillez toujours installer le pupitre sur le sol, sur une surface uniforme.
- ATTENTION! Veillez à ne jamais placer le pupitre à proximité d'un foyer ouvert ou d'une source de chaleur extrême.
- Ne déplacez jamais le pupitre lorsque l'enfant est dedans.
- Si vous accrochez quelque chose au pupitre, assurez-vous que le pupitre ne perd pas son stabilité.



NETTOYAGE ET ENTRETIEN

- Le nettoyage se fait à l'aide d'un chiffon humidifié à l'eau tiède.
- N'utilisez pas de produits corrosifs.
- Le bois massif peut légèrement s'altérer au fil du temps : la lumière du soleil peut modifier sa couleur et les variations de l'humidité dans l'air peuvent influencer le traitement de surface. Mais cela ne change en rien la valeur, la fonctionnalité et la durée de vie du meuble.

ROCKING SCOOTER

IMPORTANT!

READ AND FOLLOW THESE INSTRUCTIONS CAREFULLY AND KEEP FOR FUTURE REFERENCE.



SAFETY INSTRUCTIONS

- **WARNING! Read carefully before mounting and retain for future reference.**
- **WARNING! Do not leave your child unattended.**
- To avoid danger of suffocation remove plastic covers before using the article.
- This product is intended for children from 18 months to 3 years (maximum weight of 25kg).
- All assembly fittings shall always be tightened properly. Check after a while that the screws still are tightened properly.
- The product cannot be used if any part is broken, missing or torn.
- **WARNING! Do not use the product unless all components are correctly fitted and adjusted.**
- Always put the product on the floor.
- **WARNING! Be aware of the risk of open fire and other sources of strong heat, such as electric bar fires, gas fires, etc. in the near vicinity of the product.**
- Never move the furniture with a child in it.
- Always check that the product can't lose his stability.



CLEANING AND MAINTENANCE RECOMMENDATION

- Clean by wiping with a damp cloth.
- Do not use corrosive products.
- Solid wood furniture can change slightly in its appearance during use: sunlight can alter the colour, while fluctuations in atmospheric humidity can affect the surface treatment. However this does not affect the value, functionality or service life of the furniture.

SCHOMMELSCOOTER

BELANGRIJK! U DIENT DEZE GEBRUIKS- AANWIJZING ZORGVULDIG TE LEZEN EN GOED TE BEWAREN ALS NASLAGWERK.



VEILIGHEIDSVOORSCHRIFTEN

- **OPGEPAST! Lees alvorens te monteren aandachtig de gebruiksaanwijzing en bewaar ze zorgvuldig voor later gebruik.**
- **OPGEPAST! Laat je kind nooit zonder toezicht.**
- Verpakkingen zijn gevaarlijk, verwijder ze zo vlug mogelijk.
- Dit product is geschikt voor kinderen van 18 maand tot 3 jaar (maximum gewicht van 25 kg).
- Alle elementen o.a. bouten, vijzen etc. dienen zorgvuldig vastgeschroefd te worden teneinde gevaarlijke en scherpe randen of mogelijk loskomen van onderdelen te vermijden. Controleer na enige tijd of alle bouten en vijzen nog steeds degelijk vastgedraaid zijn en op eventuele beschadigingen.
- Het product kan niet meer gebruikt worden als een onderdeel stuk is, gescheurd of ontbreekt.
- **OPGEPAST!** Gebruik het product niet alvorens alle onderdelen correct zijn gemonteerd en afgesteld
- **OPGEPAST!** Vergewis u van het gevaar indien u het product in de nabijheid van open vuurhaarden of extreme warmtebronnen plaatst.
- Verplaats het product nooit met uw kind erin.
- Opgelet als u iets aan het meubel hangt, zorg ervoor dat het meubel zijn stabiliteit nooit verliest.



REINIGING EN ONDERHOUD

- Reinigen met een vochtige doek met lauw water.
- Maak geen gebruik van bijtende producten.
- Massief hout kan van na verloop van tijd lichtjes wijzigen: zonlicht kan de kleur veranderen, schommelingen in luchtvochtigheid kunnen de oppervlaktebehandeling beïnvloeden. Dit doet echter niets af van de waarde, de functionaliteit of de levensduur van het meubel.

SCHAUKEL SCOOTER

WICHTIG!
**DIE FOLGENDEN ANLEITUNGEN
SIND SORGFÄLTIG ZU
LESEN UND FÜR SPÄTERES
NACHSCHLAGEN
AUFZUBEWAHREN.**



SICHERHEITSVORSCHRIFTEN

- **ACHTUNG!** Lesen Sie vor der Montage aufmerksam die Gebrauchsanleitung und bewahren Sie diese zur späteren Verwendung auf.
- **ACHTUNG!** Lassen Sie das Kind nicht unbeaufsichtigt.
- Verpackungen sind gefährlich, entsorgen Sie diese so schnell wie möglich.
- Dieses Produkt ist für Kinder ab 18 Monaten bis 3 Jahren (Höchstgewicht 25 kg) alt bestimmt.
- Alle Elemente, u.a. Bolzen, Schrauben, usw., sollten sorgfältig festgeschraubt werden um gefährliche und scharfe Ränder oder sich möglich lösende Teile auszuschließen. Prüfen Sie, ob nach einiger Zeit alle Bolzen und Schrauben noch ordnungsgemäß fest sitzen und, ob eventuell Schäden entstanden sind.
- **WARNUNG!** Verwenden Sie das Produkt nicht, wenn nicht alle Komponenten korrekt montiert und eingestellt.
- Das Produkt kann nicht mehr benutzt werden, wenn ein Teil kaputt oder gerissen ist, oder fehlt.
- Das Produkt muss immer auf eine ebene Fläche auf den Boden gestellt werden.
- **ACHTUNG!** Seien Sie sich der Gefahr bewusst, wenn Sie das Produkt in der Nähe eines offenen Kaminfeuers oder extrem heißer Wärmequellen hinstellen.
- Bewegen Sie niemals das Produkt mit einem Kind drin.
- Überprüfen Sie immer, ob das Möbel seine Stabilität nicht verlieren kann.



REINIGUNG UND PFLEGE

- Reinigen mit einem anfeuchteten Tuch.
- Keine ätzenden Produkte benutzen.
- Massives Holz kann nach einiger Zeit leichte Änderungen aufzeigen: das Sonnenlicht kann die Farbe ändern, Schwankungen der Luftfeuchtigkeit können die Oberflächenbehandlung beeinflussen. Dieses beeinträchtigt allerdings nicht den Wert, die Funktionsfähigkeit oder die Lebensdauer des Möbels.

ES

SCOOTER MECEDORA

IMPORTANTE! LEA ATENTAMENTE LAS SIGUIENTES INSTRUCCIONES Y CONSERVELAS PARA FUTURAS CONSULTAS.



AVISO DE SEGURIDAD

- **Lea atentamente estas instrucciones antes de proceder al montaje y guárdelas por si desea consultarlas en el futuro.**
- **¡ATENCIÓN! Nunca deje al niño solo.**
- Para que no haya peligro de asfixia, retire los plásticos antes de utilizar el artículo.
- El cambiador está pensado para niños hasta 18 meses hasta los 3 años (peso máximo 25kg).
- Todos los accesorios de montaje deben encajar correctamente. Al cabo de un rato, compruebe que los tornillos siguen bien apretados.
- El artículo no se podrá utilizar si falta o se rompe alguna pieza.
- Ponga siempre artículo en el suelo.
- No olvide el riesgo que supone tener fuego u otras fuentes de calor como, por ejemplo, calefacciones eléctricas, estufas, etc. cerca de la cuna.
- No mueva el artículo con el niño dentro.
- Utilice únicamente recambios aprobados por el fabricante.



LA LIMPIEZA Limpie pasando un trapo húmedo.

- No utilice productos corrosivos.
- Con el paso del tiempo, el aspecto de los muebles de madera maciza puede variar: la luz solar puede alterar el color, mientras que los cambios de humedad
- atmosférica pueden afectar al tratamiento de la superficie. Sin embargo, esto no afecta al valor, la funcionalidad o la vida útil del mueble.

SCOOTER DE BALANÇO

IMPORTANTE! LER COM ATENÇÃO GUARDAR PARA REFERÊNCIA FUTURA



AVISOS DE SEGURANÇA

- **Ler com atenção antes de proceder à montagem e guardar para referência futura.**
- **ATENÇÃO! Não deixar a criança sem vigilância.**
- Para prevenir o risco de sufocamento, retirar as coberturas de plástico antes de utilizar o produto.
- A produto destina-se a crianças de até 18 meses até aos 4 anos (peso máximo até 25Kgs).
- Todos os acessórios de montagem devem estar bem apertados. Decorrido algum tempo, verificar se os parafusos estão correctamente apertados.
- A produto não deve ser utilizada se alguma parte da mesma estiver partida, em falta ou rasgada.
- Colocar sempre a produto no chão.
- Atenção ao risco de fontes de calor intenso, tais como irradiadores de barras, aquecedores a gás, etc. nas proximidades da cómoda.
- Nunca deslocar a produto com a criança em cima da mesma.
- Utilize apenas peças aprovadas pelo fabricante.

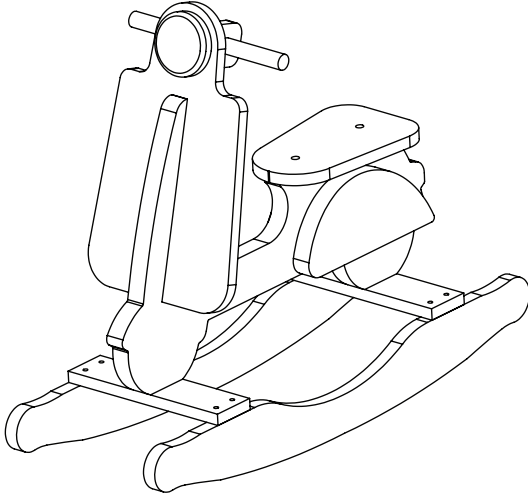
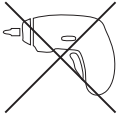
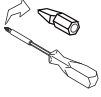
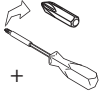


LIMPEZA E MANUTENÇÃO

- Limpar com um pano húmido.
- Não utilizar produtos de limpeza corrosivos.
- Com o tempo, o aspecto do mobiliário de madeira maciça pode mudar ligeiramente. A luz do sol pode alterar a cor, enquanto que as flutuações de humidade podem afectar o tratamento superficial. No entanto, tal não afectará o valor, funcionalidade ou vida útil do móvel.



+/- 15 min.



**CHILD
wood**
BY CHILDHOME

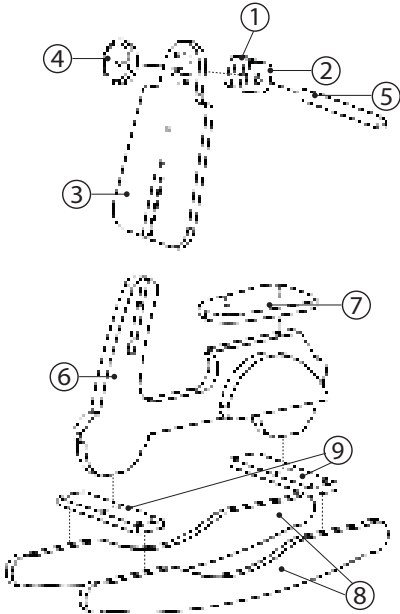



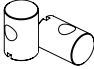



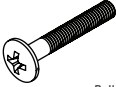
CWRSx

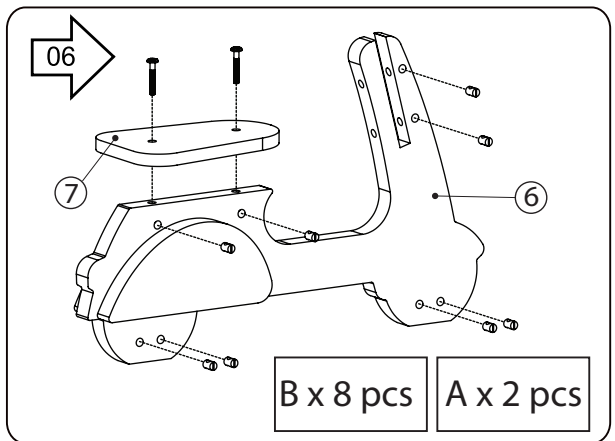
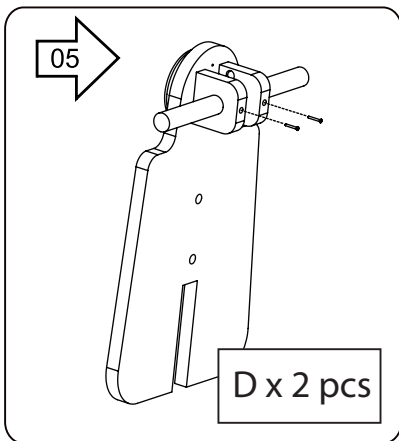
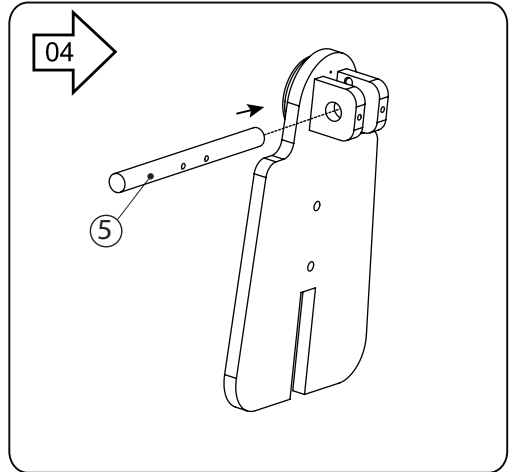
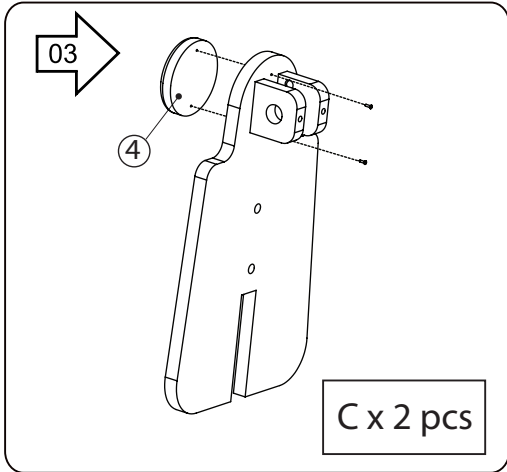
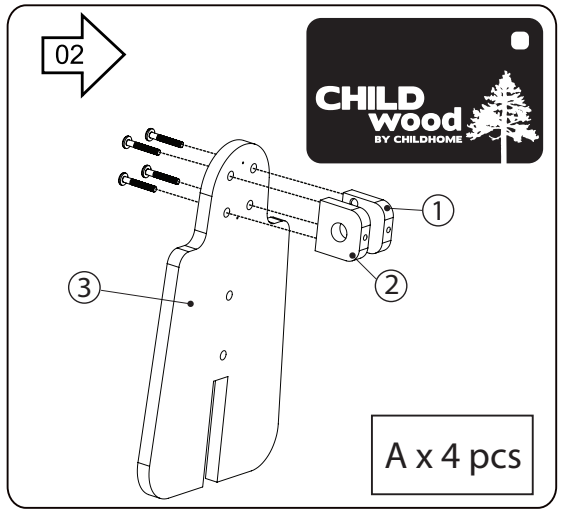
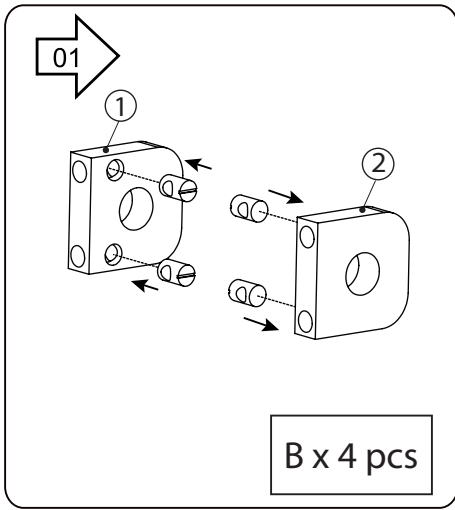
Assembly instructions
Notice de montage
Montage handleiding
Montageanweisungen
Istruzioni per il montaggio
Instrucciones de montar lo
Instruções de montagem
οδηγίες συναρμολόγησης
Инструкция по монтажу
Montaj talimatları
عجمحت لآ تآمزل عت
装配说明

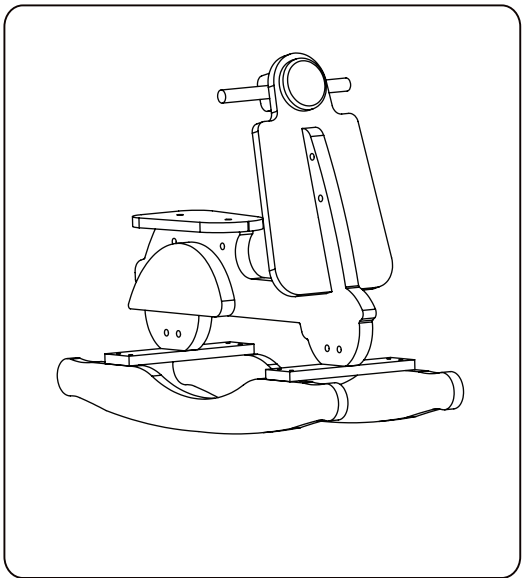
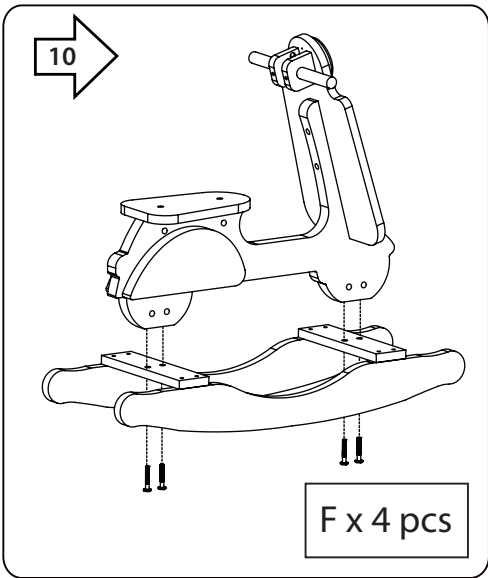
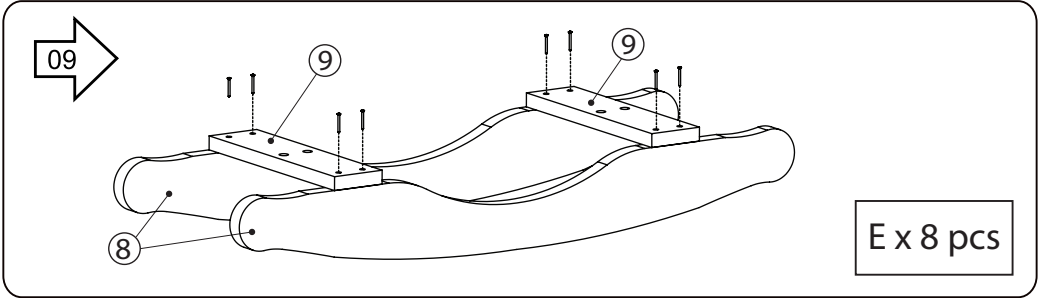
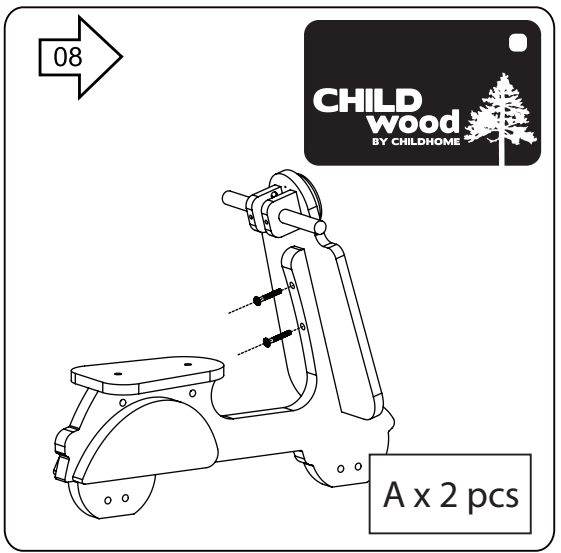
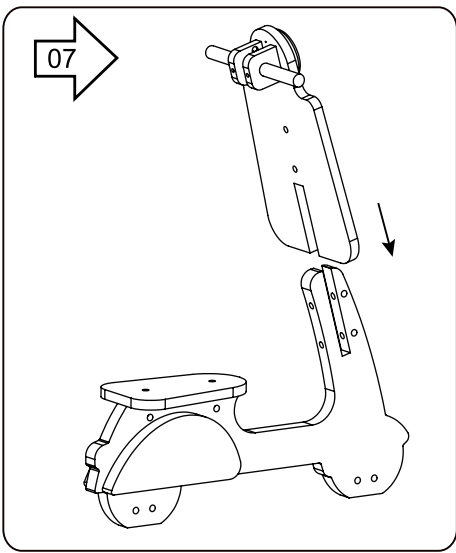
Childdhome - AERTS N.V.
Industrie zone "Blauwe Steen"
Neerveld 13A -2550 Kontich - Belgium
info@childdhome.be - www.childdhome.be

**BELGIAN
design**



N°	Item	# pieces
A	 Bolt M6 x 45 mm	8 pcs
B	 Boltfix	12 pcs
C	 Bolt M4 x 25 mm	2 pcs
D	 Bolt M4 x 35 mm	2 pcs
E	 Bolt M4 x 40 mm	8 pcs
F	 Bolt M6 x 50 mm	4 pcs







CHILDHOME
NEERVELD 13 A – 2550 KONTICH – BELGIUM
E-MAIL : INFO@CHILDHOME.BE

LAST UPDATE: 22/07/2015

www.childhome.be