

**FIT BIKE**

**RACE MAGNETIC HOME**



***FIT BIKE***

---

I N D O O R C Y C L E S

## Index

1. Safety instructions / Maintenance .....	3
2. Parts list.....	5
3. Hardware and tools list .....	6
4. Overview drawing .....	7
5. Assembly .....	8
<b>English</b> .....	10
User instructions .....	10
<b>Nederlands</b> .....	11
Gebruikersinstructies .....	11
<b>Deutsch</b> .....	12
Benutzeranweisungen .....	12
<b>Français</b> .....	13
Instructions utilisateur .....	13
<b>Español</b> .....	14
Instrucciones para el usuario .....	14
<b>Italiano</b> .....	15
Istruzioni per l'utente.....	15

## 1. Safety instructions / Maintenance



### English

#### ATTENTION: First read the entire manual before you install and use the devices!

- To ensure optimum safety, you must check the device for damage and wear-sensitive parts on a regular basis. You must also follow the instructions below
  - As the owner of the device, you are responsible for providing each user with clear safety instructions as described below.
  - The device must be used by a maximum of 1 person at the same time.
  - Check the construction, screws, bolts, and connections before using the machine for the first time, and then you must check it on a regular basis. Check if all parts are properly connected and properly secured before using the machine.
  - Incorrect or excessive training can result in health damage. Before you start training, consult your doctor about whether your health permits training with this device. The doctor's advice serves as the basis for the development of your training program.
  - Before you begin your exercise, ensure that all sharp parts are removed around the machine.
  - In case of regular use, we recommend to check all parts and fastenings parts every 1 to 2 months, especially the screws and bolts. In order to maintain the structural safety level of the device, damaged parts must be replaced immediately.
  - The device is designed for use by adults. If you still allow children to use the device, remind them to use it correctly and monitor them at all times. If you allow children to use the device, always consider their mental and physical abilities.
  - The device is under no circumstances suitable as a toy. Remember that due to the natural need to play, the temperament of children in handling this device may respectively involve unforeseen situations and dangers that are not the responsibility of the manufacturer.
  - Ensure sufficient space around the device during the installation and during use.
  - Make sure that the machine is stable and horizontal at all times. Use a smooth subfloor for the placement of the machine.
  - Always wear appropriate clothing during training. The clothing should be designed so that it can not get stuck between the machine. Also ensure proper shoes with a good anti-slip footbed. This also minimizes wear and increases safety.
  - The device must be protected against humid conditions at all times.
    - To protect your floor from pressure points, always use a mat.
    - Keep body parts away from movable parts of the device during use.
    - If you have adjusted the adjustable parts, make sure they are properly attached before using the machine.
  - Never make your own adjustments to the device.
  - Never start an exercise directly after consuming a meal.
  - Always take a good position on the device before starting the training.
  - Stop the training session immediately if you suffer from any of the following symptoms: dizziness or nausea, chest pain or other physical symptoms and contact your doctor.
  - This product contains small parts that can be easily swallowed by children. Therefore, keep children away of the area during the assembly of the product.
  - ATTENTION: the heart beat measurement of the product can specify an inaccurate value. Excessive training can have serious consequences, stop immediately if you feel dizzy or weak and consult a doctor.
  - The manufacturer can not be held liable for damage through inefficient use of the product.
  - Adjust the device in such a way that it meets a comfortable training position and that it does not unnecessarily burden the body.
  - Do not use the device with exceptional forces for which such a device is not designed for.
  - If the device has a power cable, the socket must always be earthed. If the power cable is damaged, it must be replaced in order to prevent danger.
  - In case of a defect, always contact the supplier.
  - Crosstrainer: getting on and off should be done with one foot following the other foot, and should not be done at the same time. Reduce speed at the same time to prevent injuries.
  - Treadmill: a diagonal stripe runs across the running mat. This is not a defect, this is the weld seam with which the running mat is fixed. Without a 'safety key' the treadmill does not work, make sure that it is always attached to the clothing in case of an emergency.
  - Spinning bike: many spinning bikes use a pedal system. Therefore, brake evenly or use the brake.

#### ATTENTION: Proper maintenance of your device is crucial to optimize the lifespan.

- To avoid an electric shock, before every cleaning or service / repair, ensure that the device is switched off and the power cable is unplugged.
- Never clean the device with strong or corrosive detergents to avoid damage to the display. Use a damp cloth when cleaning. Do not place the device in clear sunlight.
- Wipe the display and all other surfaces of the device with a clean, slightly damp cloth to remove all sweat residues.
- Place a mat to protect the device against dirt and wear during the installation. Vacuum once a week under the training device.
- Clean your device after the training session to prevent sweat acids from absorbing the device. Make sure that the floor on which the device is located is dust-free.
- Check all parts of the device regularly and also tighten the screws regularly. Also pay attention to fatigue resistance and replace the defective parts immediately.
- Lubricate all rotating parts every 2 to 3 months with a maintenance spray and check regularly if the screws are tight.
- If the device has a 'rails', make sure that it remains well lubricated.
- Treadmill:
  - If the treadmill slips, it must be tightened. Install the treadmill on 6 km/h and turn clockwise at both ends of the treadmill.
  - If the running mat is crooked, turn the left or right end to straighten it again.
  - Lubricating the treadmill should be done by spraying the silicone oil under the running mat and then you must install the treadmill at 1 km/h for 3 minutes.
  - Disassemble the band and periodically remove the dust.

### Nederlands

#### LET OP: Lees eerst de gehele handleiding voor het apparaten te monteren en in gebruik te nemen!

- Om een optimale veiligheid te kunnen waarborgen dient u op reguliere basis het apparaat te controleren op beschadigingen en slijtage gevoelige onderdelen. Tevens dient u onderstaande instructies duidelijk te volgen. Als eigenaar van het apparaat bent u verantwoordelijk om iedere gebruiker van duidelijke veiligheidsinstructies te voorzien als hieronder beschreven.
  - Het apparaat dient door maximaal 1 persoon gelijktijdig gebruik te worden.
  - Controleer de constructie, schroeven, bouten, en verbindingen voordat u de machine voor het eerst gaat gebruiken en daarna op reguliere basis. Controleer of alle onderdelen goed verbonden en goed bevestigd zijn alvorens de machine te gebruiken.
  - Foutieve of overmatige training kan schade aan de gezondheid tot gevolg hebben. Raadpleeg voordat u met training begint uw huisarts of uw gezondheid en training met dit apparaat toelaat. Het advies van de huisarts dient als basis voor de opbouw van uw trainingsprogramma.
  - Voordat u met uw oefening begint, zorg dat alle scherpe onderdelen rond en rondom de machine zijn verwijderd.
  - Bij regelmatig gebruik adviseren wij om elke 1 à 2 maanden alle onderdelen en bevestigingsdelen te controleren, vooral de schroeven en bouten. Om het constructief meegewen veiligheidsniveau van het apparaat te behouden, dienen beschadigde onderdelen direct vervangen te worden.
  - Het apparaat is voor gebruik door volwassenen geconstrueerd. Als u kinderen toch het apparaat laat gebruiken, wijs ze dan op een correct gebruik en houd ten allen tijde toezicht. Indien u kinderen toelaat om het apparaat te gebruiken, neem dan altijd hun mentale en fysieke capaciteiten in overweging.
  - Het apparaat is in geen geval geschikt als speelgoed.
  - Zorg voor voldoende ruimte rondom het apparaat, tijdens de installatie en gebruik.
  - Zorg ten alle tijden ervoor dat de machine stabiel en waterpas staat. Gebruik een egale ondergrond voor plaatsing van de machine.
  - Draag tijdens de training altijd geschikte kleding. De kleding dient zo ontworpen te zijn dat deze niet vast kan komen te zitten tussen de machine. Zorg ook voor deugdelijke schoenen met een goede antislip voetbed. Waarmee tevens de slijtage wordt geminimaliseerd en het verhogen van de veiligheid.
  - Het apparaat dient ten alle tijden beschermt te zijn tegen vochtige omstandigheden.
  - Om uw vloer te beschermen van drukpunten, gebruik altijd een onderlegmat.
  - Houd lichaamsdelen verwijderd van beweegbare delen van het apparaat tijdens het gebruik ervan.
  - Indien u de verstelbare delen verstelt, zorg dat deze goed zijn bevestigd alvorens u de machine gebruikt.
  - Maak nooit eigen aanpassingen aan het apparaat.
  - Begin nooit een oefening direct na het nuttigen van een maaltijd.
  - Neem altijd eerst een goede positie in op het apparaat, voordat er gestart wordt met de training.
  - Stop direct met de trainingssessie indien u last krijgt van een van de volgende symptomen: duizeligheid of misselijkheid, pijn op de borst of andere fysieke klachten en contacteer uw arts.
  - Dit product bevat kleine onderdelen die makkelijk ingeslikt kunnen worden door kinderen. Houd daarom kinderen uit de buurt tijdens de montage van het product.
  - LET OP: de hartslagmeting van het product kan een onnauwkeurige waarde geven. Overmatig trainen kan ernstige gevolgen hebben, stop direct wanneer u zich duizelig of zwak voelt en raadpleeg een arts.
  - De fabrikant kan niet aansprakelijk gesteld worden voor schade door middel van ondoelmatig gebruik van het product.
  - Stel het apparaat zo in dat deze voldoet aan een comfortabele trainingspositie en het lichaam niet onnodig belast.
  - Gebruik het apparaat niet met uitzonderlijke krachten waar een dergelijk apparaat niet voor gemaakt is.
  - Mocht het apparaat beschikken over een stroomkabel, dan dient het stopcontact altijd geaard te zijn. Als de stroomkabel beschadigd is, dient deze vervangen te worden om gevaar te voorkomen.
  - Neem bij een defect altijd contact op met de leverancier.
  - Crosstrainer: op- en afstappen dient voet voor voet te gebeuren en niet gelijktijdig. Verminder gelijktijdig de snelheid om blessures te voorkomen.
  - Loopband: over de loopmat loopt een schuine streep. Dit is geen defect, dit is de lasnaad waarmee de loopmat is vastgezet. Zonder 'safety key' werkt de loopband niet, zorg dat deze altijd bevestigd wordt aan de kleding voor geval van nood.
  - Spinningfiets: veel spinningfietsen maken gebruik van een doortrasysteem. Rem daarom gelijkmatig af of maak gebruik van de rem.

#### LET OP: Het juist onderhouden van uw apparaat is van cruciaal belang om de levensduur te optimaliseren.

- Om een elektrische schok te voorkomen, moet uw voor iedere reiniging of onderhoudsbeurt/repairatie ervoor zorgen dat het apparaat uit staat en de stroomkabel uit het stopcontact is gehaald.
- Reinig het apparaat nooit met agressieve of bijtende poetsmiddelen om beschadiging van het display te vermijden. Gebruik bij reiniging een vochtige doek. Plaats het apparaat niet in direct zonlicht.
- Veeg het display en alle andere oppervlakken van het apparaat schoon met om alle zweefresten te verwijderen.
- Leg een vloermat neer, om met de opbouw en bij de plaatsing het apparaat te beschermen tegen vuil en slijtage. Stofzuig 1 keer in de week onder het trainingsapparaat.
- Reinig uw apparaat na afloop van de training om te voorkomen dat transpiratiezuren in het apparaat trekken. Zorg dat de vloer waarop van het apparaat staat, stofvrij is.
- Controleer alle delen van het apparaat regelmatig en draai de schroeven ook regelmatig aan. Let ook op materiaal mateelheid en vervang de defecte onderdelen onmiddellijk.
- Smeer roterende onderdelen iedere 2 à 3 maanden in met een onderhoudsspray en controleer regelmatig of de schroeven goed vast zitten.
- Indien het apparaat beschikt over een 'rails', zorg dan dat deze goed gesmeerd blijft.
- Loopband:
  - Indien de loopmat slipt, dient deze gespannen te worden. Zet de loopband op 6 km/h en draai aan beide uiteinden van de loopband een halve slag met de klok mee.
  - Indien de loopmat scheef loopt, draait u aan het linker- of rechteruiteinde om deze wederom recht te spannen.
  - Het smeren van de loopband moet gebeuren door de siliconenolie onder de loopmat de spuiten en vervolgens de loopband op 1 km/h te laten lopen gedurende 3 minuten.
  - Demonteer de motorkap om periodiek het stof te verwijderen.

### Deutsch

#### VORSICHT: Lesen Sie erst die gesamte Bedienungsanleitung, bevor Sie das Gerät zusammenbauen und benutzen!

- Um die optimale Sicherheit zu gewährleisten, sollten Sie in regelmäßigen Abständen die für Schäden und Verschleiß anfälligen Bestandteile des Gerätes kontrollieren. Gleichzeitig sollte Sie die folgenden Instruktionen genau befolgen.
  - Als Eigentümer des Gerätes sind Sie dafür verantwortlich, dass jeder Benutzer deutlich in den Sicherheitsinstruktionen unterweisen wird, wie sie nachfolgend beschrieben sind.
  - Das Gerät darf nur durch maximal 1 Person gleichzeitig genutzt werden.
  - Kontrollieren Sie, bevor Sie das Gerät zum ersten Mal benutzen, und danach in regelmäßigen Abständen, die Konstruktion, die Schrauben, Muttern und Verbindungen. Kontrollieren Sie, ob alle Bestandteile gut miteinander verbunden und gut befestigt sind, bevor Sie das Gerät benutzen.
  - Falsches oder übermäßiges Training kann gesundheitliche Schäden verursachen. Fragen Sie, bevor Sie mit dem Training beginnen, einen Arzt, ob Ihre Gesundheit das Training mit diesem Gerät zulässt. Der Ratschlag Ihres Arztes sollte als Basis dienen, mit der Sie Ihr Trainingsprogramm zusammenstellen.
  - Achten Sie darauf, dass vor Trainingsbeginn alle scharfkantigen Teile am und um das Gerät herum entfernt sind.
  - Bei regelmäßiger Benutzung raten wir, alle 1-2 Monate alle Bestandteile und Befestigungsstelle, besonders die Schrauben und Muttern, zu kontrollieren. Damit das werkseitig gebotene Sicherheitsniveau des Gerätes erhalten bleibt, müssen beschädigte Bestandteile sofort ausgetauscht werden.
  - Das Gerät ist für den Gebrauch durch Erwachsene konstruiert. Wenn Sie dennoch Ihre Kinder das Gerät benutzen lassen, dann weisen Sie sie auf eine korrekte Nutzung und beaufsichtigen Sie die Kinder während der Nutzung. Falls Sie Kindern erlauben, das Gerät zu benutzen, sollten Sie jederzeit deren mentale und körperliche Fähigkeiten berücksichtigen.
  - Das Gerät ist nicht als Spielzeug geeignet. Beachten Sie, dass im Umgang mit dem Gerät durch das natürliche Spielbedürfnis, entsprechend dem Temperament der Kinder, unvorhergesehene Situationen und Gefahren auftreten können, die außerhalb der Verantwortung des Herstellers fallen.
  - Sorgen Sie während der Installation und während der Benutzung für ausreichend Platz um das Gerät herum.
  - Achten Sie darauf, dass das Gerät immer stabil und vollkommen waagrecht steht. Benutzen Sie einen guten Unterboden, bevor Sie das Gerät aufstellen.
  - Tragen Sie während des Trainings immer geeignete Kleidung. Die Kleidung sollte so geschneitten sein, dass sie sich während des Trainings nicht im Gerät verfangen kann. Achten Sie auch auf geeignete Schuhe mit einem rutschfesten Fußbett. Damit wird die Abnutzung auf ein Minimum und die Sicherheit erhöht.
  - Das Gerät muss immer gegen Feuchtigkeit geschützt sein.
  - Benutzen Sie eine Unterlegmatte, um Ihren Boden vor Abdrücken zu schützen.
  - Bleiben Sie mit Körperteilen fern von beweglichen Teilen, während Sie das Gerät benutzen.
  - Falls Sie die verstellbaren Teile verstellen, dann achten Sie darauf, dass diese vor der Benutzung des Gerätes wieder gut befestigt sind.
  - Machen Sie niemals eigene Anpassungen am Gerät.
  - Beginnen Sie eine Übung niemals direkt nach dem Essen.
  - Nehmen Sie immer erst eine gute Position auf dem Gerät ein, bevor Sie das Training starten.
  - Stoppen Sie direkt das Training, falls bei Ihnen eines der folgenden Symptome auftritt: Schwindel oder Übelkeit, Schmerzen im Brustbereich oder andere körperliche Beschwerden. Kontaktieren Sie in diesem Fall Ihren Arzt.
  - Dieses Produkt enthält kleine Bestandteile, die durch Kinder leicht verschluckt werden können. Halten Sie deshalb Kinder fern, währenddem Sie das Produkt zusammenbauen.
  - VORSICHT: Die Pulsmessung des Produktes kann einen ungenauen Wert zeigen. Übermäßiges Training kann schwerwiegende Folgen haben. Stoppen Sie sofort, falls Sie sich schwindelig oder schwach fühlen und ziehen Sie einen Arzt zu Rate.
  - Der Hersteller kann nicht verantwortlich gemacht werden für Schäden, die durch unsachgemäße Benutzung des Produktes entstanden sind.
  - Stellen Sie das Gerät so ein, dass eine komfortable Trainingsposition gewährleistet ist und der Körper nicht unnötig belastet wird.
  - Nutzen Sie das Gerät nicht mit außergewöhnlichem Kraftaufwand, für den ein solches Gerät nicht gemacht ist.
  - Wenn Sie das Gerät über einen Stromanschluss verfügen, dann muss die genutzte Steckdose immer geerdet sein. Wenn das Stromkabel beschädigt ist, muss dieses ausgetauscht werden, um Gefahren zu vermeiden.
  - Nehmen Sie bei einem Schaden immer Kontakt mit dem Lieferanten auf.
  - Crosstrainer: Sie sollten immer mit einem Fuß nach dem anderen auf- und absteigen und niemals mit beiden Füßen gleichzeitig. Verringeren Sie zugleich die Geschwindigkeit, um Verletzungen zu vermeiden.
  - Laufband: Über die Laufmatte läuft eine schräge Linie. Dies ist kein Defekt, sondern die Schweißnaht, mit der die Laufmatte befestigt ist. Ohne Sicherheitsschlüssel (Safety Key) funktioniert das Laufband nicht. Achten Sie darauf, dass dieser immer an der Kleidung befestigt ist, falls ein Notfall eintritt.
  - Spinning Bike: Viele Spinning Bikes nutzen eine starre Übersetzung. Drosseln Sie deshalb gleichmäßig die Geschwindigkeit oder benutzen Sie die Bremse.

#### VORSICHT: Die sachgemäße Instandhaltung Ihres Gerätes ist wichtig, um eine optimale Lebensdauer zu gewährleisten.

- Um Stromschläge zu vermeiden, muss das Gerät bei jeder Reinigung oder Wartung/Reparatur ausgeschaltet und der Stecker aus der Steckdose gezogen sein.
- Reinigen Sie das Gerät nie mit aggressiven oder bleichenden Putzmitteln, damit das Display nicht beschädigt wird. Nutzen Sie zur Reinigung ein feuchtes Tuch. Setzen Sie das Gerät keinem direkten Sonnenlicht aus.
- Wischen Sie das Display und alle anderen Oberflächen des Gerätes mit einem sauberen, leicht feuchten Tuch ab, um alle Schweißreste zu entfernen.
- Legen Sie eine Bodenmatte hin, um das Gerät beim Aufbau und beim Aufstellen gegen Schmutz und Verschleiß zu schützen. Saugen Sie 1 mal pro Woche unter dem Trainingsgerät.
- Reinigen Sie Ihr Gerät nach dem Training, damit die Transpirationsflüssigkeit nicht in das Gerät zieht. Achten Sie darauf, dass der Boden, auf dem das Gerät steht, stofffrei ist.
- Kontrollieren Sie regelmäßig alle Teile des Gerätes und drehen Sie auch die Schrauben regelmäßig fest. Überprüfen Sie die Komponenten auf eventuelle Materialschwäche und ersetzen Sie sofort die defekten Bestandteile.
- Schmieren Sie alle rotierenden Bestandteile alle 2-3 Monate mit einem Wartungsspray ein und kontrollieren Sie regelmäßig, ob die Schrauben festgedreht sind.
- Falls das Gerät Schienen hat, müssen diese gut geschmiert bleiben.
- Laufband:
  - Falls die Laufmatte abrutscht, muss diese gespannt werden. Stellen Sie das Laufband auf 6km/h ein und drehen Sie an beiden Enden des Laufbandes um eine halbe Drehung im Uhrzeigersinn.
  - Falls die Laufmatte schief läuft, spannen Sie sie gerade, indem Sie entsprechend entweder am linken oder am rechten Ende des Laufbandes drehen.
  - Zum Schmieren des Laufbandes sprühen Sie Silikonöl unter die Laufmatte und lassen das Laufband anschließend 3 Minuten lang mit 1km/h laufen. Nehmen Sie ab und zu die Motorabdeckung ab, um dort den Staub zu entfernen.



## Français

### ATTENTION : Avant d'installer et de mettre en service les appareils, lisez le manuel entier !

Afin d'assurer une sécurité optimale, vérifiez régulièrement que l'appareil ne présente pas de dommages et que les pièces sensibles à l'usage ne soient pas endommagées. Veuillez également suivre clairement les instructions ci-dessous :

- En tant que propriétaire de l'appareil, vous êtes responsable de fournir à chaque utilisateur des consignes de sécurité claires comme décrites ci-dessous.
- L'appareil doit être utilisé par une seule personne à la fois.
- Vérifiez la construction, les vis, les boulons et les connexions avant d'utiliser la machine pour la première fois et par la suite de manière régulière. Avant d'utiliser la machine, vérifiez que toutes les pièces soient solidement raccordées et solidement fixées.
- Un entraînement inadéquat ou excessif peut nuire à la santé. Avant de commencer un entraînement, consultez votre médecin pour déterminer si votre état de santé vous le permet. Les conseils du médecin généraliste servent de base à l'élaboration de votre programme d'entraînement.
- Avant de commencer votre exercice, assurez-vous que toutes les pièces pointues situées autour de la machine soient retirées.
- En cas d'utilisation régulière, nous recommandons de vérifier toutes les pièces et fixations tous les 1 à 2 mois, en particulier les vis et boulons. Afin de préserver le niveau de sécurité de conception de l'appareil, les pièces endommagées doivent être immédiatement remplacées.
- L'appareil est conçu pour être utilisé par des adultes. Si vous autorisez un enfant à utiliser, assurez-vous que celui-ci le manipule correctement et gardez-le sous surveillance. Si vous autorisez un enfant à utiliser l'appareil, tenez toujours compte de ses capacités mentales et physiques.
- L'appareil n'est en aucun cas un jouet. Veuillez noter que le besoin naturel de jouer ou le tempérament des enfants lors de la manipulation de cet appareil peuvent entraîner des situations imprévues et des dangers qui tombent pas sous la responsabilité du fabricant.
- Assurez-vous qu'il y ait suffisamment d'espace autour de l'appareil pendant l'installation et l'utilisation.
- Veillez toujours à ce que la machine soit stable et parfaitement à l'horizontal. Utilisez un support plat pour l'installation de la machine.
- Portez toujours des vêtements appropriés pendant l'entraînement. Les vêtements doivent être conçus de manière à ce qu'ils ne puissent pas rester coincés dans la machine. Assurez-vous également d'avoir de bonnes chaussures avec des semelles antidérapantes. Cela minimise également l'usure et améliore la sécurité.
- L'appareil doit être en permanence protégé contre l'humidité.
- Il est recommandé d'utiliser un protège-sols afin de protéger votre sol des zones de pression.
- Gardez les parties du corps éloignées des parties mobiles de l'appareil pendant l'utilisation.
- Si vous ajustez les pièces réglables de la machine, assurez-vous qu'elles soient bien fixées avant d'utiliser l'appareil.
- N'effectuez jamais vos propres réglages sur l'appareil.
- Ne commencez jamais un exercice immédiatement après un repas.
- Avant de commencer l'entraînement, assurez-vous toujours d'avoir une bonne position sur l'appareil.
- Interrompez immédiatement la séance d'entraînement si vous ressentez l'un des symptômes suivants : étourdissements ou nausées, douleurs thoraciques ou autres troubles physiques et contactez votre médecin.
- Ce produit contient des petites pièces qui peuvent être facilement avalées par les enfants. Il est donc recommandé de tenir les enfants à distance pendant le montage du produit.
- **ATTENTION** : La mesure de la fréquence cardiaque du produit peut indiquer une valeur inexacte. Un entraînement excessif peut avoir de graves conséquences, arrêtez immédiatement si vous ressentez des étourdissements ou une faiblesse et consultez un médecin.
- Le fabricant ne peut être tenu responsable des dommages causés par une mauvaise utilisation du produit.
- Réglez l'appareil de manière à ce qu'il soit dans une position confortable pour l'entraînement afin que le corps ne soit pas soumis à des tensions inutiles.
- N'utilisez pas l'appareil avec trop de force pour laquelle un tel appareil n'est pas conçu.
- Si l'appareil est équipé d'un cordon d'alimentation, il devra impérativement être branché sur une prise de terre. Si le cordon d'alimentation est endommagé, il devra être remplacé pour éviter tout danger.
- Veuillez toujours contacter le fournisseur en cas de défaut.
- **Cross-trainer** : monter et descendre doit se faire un pied après l'autre et non simultanément. Réduisez en même temps la vitesse afin d'éviter les blessures.
- **Tapis de course** : une barre oblique passe sur le tapis de course. Ce n'est pas un défaut, c'est la soudure avec laquelle le tapis roulant est fixé. Sans clé de sécurité, le tapis roulant ne fonctionnera pas, assurez-vous qu'il soit toujours attaché à vos vêtements en cas d'urgence.
- **Vélo spinning** : de nombreux vélos spinning utilisent un système à pédales. Serrez le frein progressivement ou utilisez le levier de freinage.

### ATTENTION : Il est essentiel d'entretenir correctement votre appareil pour optimiser sa durée de vie.

- Afin d'éviter tout risque de choc électrique, assurez-vous que l'appareil soit éteint et que le cordon d'alimentation débranché de la prise murale avant chaque opération de nettoyage, d'entretien ou de réparation.
- Ne jamais utiliser de produits nettoyants agressifs ou corrosifs pour nettoyer l'appareil afin d'éviter d'endommager l'écran. Utilisez un chiffon humide pour le nettoyage. N'exposez pas l'appareil directement aux rayons du soleil.
- Nettoyez l'écran et toutes les autres surfaces de l'appareil avec un chiffon propre et légèrement humide pour éliminer toute trace de sueur.
- Posez un tapis de sol pour protéger l'appareil de la saleté et de l'usure pendant le montage et l'installation. Passez l'aspirateur une fois par semaine sous l'appareil d'entraînement.
- Nettoyez votre appareil après votre séance d'entraînement pour empêcher les acides présents dans la transpiration de pénétrer dans l'appareil. Veillez à ce que le sol sur lequel repose l'appareil soit suffisamment propre.
- Vérifiez régulièrement toutes les pièces de l'appareil et resserez régulièrement les vis. Faites également attention à l'usure du matériel et remplacez immédiatement les pièces défectueuses.
- Lubrifiez toutes les pièces rotatives tous les 2 à 3 mois avec un spray d'entretien et vérifiez régulièrement que les vis soient bien serrées.
- Si l'appareil est équipé d'un rail, assurez-vous qu'il reste correctement lubrifié.
- **Tapis de course** :
  - Si le tapis de course patine, il est nécessaire de le tendre. Réglez le tapis de course à 6 km/h et faites pivoter les deux extrémités du tapis d'un demi-tour dans le sens des aiguilles d'une montre.
  - Si le tapis de course roule vers un côté, faites tourner l'extrémité gauche ou droite afin de le rendre à nouveau.
  - Pulvérisez de l'huile de silicone sous le tapis roulant pour le lubrifier, puis faites le fonctionner à 1 km/h pendant 3 minutes.
  - Retirez le capot régulièrement afin de pouvoir retirer la poussière.

## Español

### IMPORTANTE: ¡Lea primero todas las instrucciones cuidadosamente antes de usar este equipo!

Para garantizar la máxima seguridad debe controlar el equipo regularmente en busca de daños y piezas sensibles al desgaste. También debe seguir cuidadosamente las instrucciones que se dan a continuación.

- Como propietario de este equipo, usted es responsable de proporcionar a cada usuario instrucciones de seguridad claras tal como se describe a continuación.
- Este equipo debe ser usado solo por una persona a la vez.
- Verifique la construcción, los tornillos, los pernos y las conexiones antes de usar la máquina por primera vez y luego de forma regular. Verifique que todas las piezas estén conectadas correctamente y debidamente aseguradas antes de usar la máquina.
- El entrenamiento incorrecto o excesivo puede ocasionar daños a la salud.
- Antes de comenzar a entrenar, consulte a su médico de cabecera si su estado de salud le permite entrenar con este equipo. El consejo del médico sirve de base para el desarrollo de su programa de entrenamiento.
- Antes de comenzar con sus ejercicios, asegúrese de que todas las partes pintadas se hayan retirado de la máquina y de sus alrededores.
- Recomendamos revisar regularmente todas las piezas y elementos de fijación cada uno a dos meses, especialmente los tornillos y pernos. Para mantener el nivel de seguridad estructural del equipo, las piezas dañadas deben reemplazarse inmediatamente.
- El equipo está diseñado para ser utilizado por adultos. Si aún así, permite a sus niños usar el equipo, instrúyalos a utilizarlo correctamente y vigíleslo cuando lo hagan en todo momento. Si permite que sus niños usen el equipo, siempre tenga en cuenta sus habilidades físicas y mentales.
- Este equipo en todo caso, no es adecuado para ser un juguete. Recuerde que los niños juegan por naturaleza y su comportamiento durante el uso de este equipo puede implicar situaciones imprevistas y peligros que van más allá de la responsabilidad del fabricante.
- Asegúrese de que haya suficiente espacio alrededor del equipo durante la instalación y su uso.
- Asegúrese de que la máquina esté estable y en posición horizontal en todo momento. Haga uso de una superficie plana para colocar la máquina.
- Use ropa adecuada durante el entrenamiento. Nunca use ropa suelta ya que puede quedar atrapada en la máquina. Use siempre el calzado deportivo cerrado y con plantilla antideslizante. Esto minimiza el desgaste y aumenta la seguridad.
- Mantenga el equipo seco y protegido contra condiciones húmedas en todo momento.
- Para proteger su piso de los puntos de presión, siempre use un tapete o estera.
- Mantenga las partes del cuerpo alejadas de las partes móviles del equipo durante su uso.
- Si ha reajustado las piezas ajustables, asegúrese de que estén correctamente conectadas antes de usar la máquina.
- No intente hacer ningún ajuste distinto de los descritos en este manual.
- No comience un entrenamiento inmediatamente después de consumir alimentos.
- Primero adquiere una buena postura en el equipo antes de comenzar con el entrenamiento.
- Detenga la sesión de entrenamiento inmediatamente si experimenta cualquiera de los siguientes síntomas: mareos o náuseas, dolor en el pecho u otros síntomas físicos y comuníquese con su médico.
- Este producto contiene piezas pequeñas que los niños alejados del equipo durante su montaje.
- **ATENCIÓN**: la medición de la frecuencia cardíaca dada por el equipo puede entregar un valor inexacto. El entrenamiento excesivo puede tener consecuencias graves. Suspnda la sesión inmediatamente si se siente mareado o débil y consulte a su médico.
- El fabricante no se hace responsable de los daños causados por el mal uso del equipo.
- Ajuste el equipo de tal forma que éste provea una posición de entrenamiento cómoda para que así no recargue el cuerpo innecesariamente.
- No haga uso de fuerzas extraordinarias para las cuales este equipo no está diseñado.
- Si el equipo tiene un cable eléctrico, la toma de corriente siempre debe tener conexión a tierra. Si el cable eléctrico está dañado debe reemplazarse de inmediato para evitar un peligro.
- En caso de defecto, contacte siempre al proveedor.
- **Crosstrainer**: subir y bajar debe hacerse paso a paso y no con ambos pies simultáneamente. Reduzca la velocidad gradualmente para evitar lesiones.
- **Cinta para correr**: se ve una marca oblicua a lo largo de la cinta para caminar. Esto no es un defecto, es la marca de soldadura con la que se fija la cinta. La cinta para caminar no funciona sin hacer uso de la "llave de seguridad". Asegúrese de que ésta esté unida a la ropa en caso de emergencia.
- **Bicicleta de spinning**: muchas bicicletas de spinning utilizan un sistema de pedales. Por lo tanto, frene uniformemente o haga uso del freno.

### IMPORTANTE: El mantenimiento adecuado de su equipo es crucial para optimizar su vida útil.

- Para evitar descargas eléctricas, antes de cada limpieza o mantenimiento/ reparación, debe asegurarse de que el equipo esté apagado y de que el cable eléctrico esté desenchufado.
- Nunca limpie el equipo con sustancias limpiadoras agresivas o corrosivas para evitar daños en la pantalla. Use para la limpieza un paño húmedo. No exponga el equipo a la luz solar directa.
- Limpie la pantalla y todas las demás superficies del equipo con un paño limpio ligeramente humedecido para eliminar todos los residuos de transpiración.
- Coloque una alfombra o tapiz para proteger el equipo durante su instalación y ubicación contra la suciedad y el desgaste. Puede aspirar una vez por semana debajo del equipo de entrenamiento.
- Limpie su equipo después de la sesión de entrenamiento para evitar que los ácidos de transpiración se adhieran a él. Asegúrese de que el piso sobre el cual se encuentra el equipo no tenga polvo.
- Verifique regularmente todas las piezas del equipo y ajuste los tornillos con regularidad. También preste atención a la fatiga del material y reemplace las piezas defectuosas de inmediato.
- Lubrique todas las piezas giratorias cada dos a tres meses con un spray de lubricación y verifique regularmente que los tornillos estén bien ajustados.
- Si el equipo tiene un sistema de "pistas", asegúrese de que éste permanezca bien lubricado.
- **Cinta para correr** :
  - Si la cinta de correr resbala, debe tensarse. Coloque la cinta de correr a 6 km por hora y gírela en el sentido de las agujas del reloj en ambos extremos.
  - Si la cinta para caminar está torcida, gírela en el extremo izquierdo o derecho para así enderezarla nuevamente.
  - La lubricación de la cinta para correr se debe realizar rociando aceite de silicona debajo de ella. Luego hay que dejar que la cinta funcione a 1 km por hora durante tres minutos.
  - Desmontar el capó del motor periódicamente para eliminar el polvo.

## Italiano

### ATTENZIONE: Leggere l'intero manuale prima di assemblare e utilizzare il dispositivo!

Per garantire una sicurezza ottimale, è necessario controllare regolarmente il dispositivo per rilevare eventuali danni e parti soggette a usura. Inoltre si devono seguire chiaramente le istruzioni sottostanti.

- In qualità di proprietario del dispositivo, sei responsabile, nei confronti di ogni utilizzatore, di fornire loro istruzioni di sicurezza chiare come descritto di seguito.
- Il dispositivo può essere utilizzato al massimo da una persona alla volta.
- Controllare la costruzione, le viti, i bulloni e i collegamenti prima di utilizzare per la prima volta il macchinario e poi su base regolare. Controllare che tutte le componenti siano ben collegate e montate prima di utilizzare il dispositivo.
- Un allenamento errato o eccessivo può causare danni alla salute. Prima di iniziare l'allenamento, consultare il medico se la propria salute consente l'allenamento con questo dispositivo. Il consiglio del GP serve come base per lo sviluppo del tuo programma di allenamento.
- Prima di iniziare con gli esercizi, si assicuri che tutte le componenti appuntite attorno al dispositivo siano state rimosse.
- Nel caso di uso regolare, consigliamo di controllare tutte le parti e le parti di fissaggio ogni 1 o 2 mesi, in particolare viti e bulloni. Al fine di mantenere il livello di sicurezza strutturale del dispositivo, le parti danneggiate devono essere sostituite immediatamente.
- L'utilizzo del macchinario è riservato agli adulti. Se invece decidesse di acconsentire l'utilizzo ai bambini, li informi su come utilizzarlo correttamente e li supervisioni per tutto il tempo. Nel caso in cui acconsentisse ai bambini l'utilizzo del dispositivo, prenda sempre in considerazione le loro capacità mentali e fisiche.
- Il dispositivo non è assolutamente un giocattolo. Si noti che a causa del gioco naturale o del temperamento dei bambini, possono verificarsi situazioni impreviste e pericoli che sono al di fuori della responsabilità del produttore nella gestione di questo dispositivo.
- Assicurarsi che ci sia spazio sufficiente attorno al dispositivo, durante l'assemblaggio e l'utilizzo.
- Assicurare sempre che il dispositivo sia stabile e a livello. Utilizzare un sottopavimento dritto per il posizionamento del dispositivo.
- Durante l'allenamento indossare sempre dei vestiti appropriati. I vestiti devono essere progettati in modo da non impigliarsi nel dispositivo. Assicurarsi inoltre di indossare delle scarpe adatte con una buona soletta antiscivolo, grazie alla quale viene anche minimizzata l'usura e aumentata la sicurezza.
- Il dispositivo deve essere sempre salvaguardato da condizioni di umidità.
- Per proteggere il pavimento da segni di pressione, utilizzare sempre una stuoia sottostante.
- Tenere parti del corpo lontane dalle componenti mobili del dispositivo durante l'utilizzo.
- Nel caso in cui regoli le componenti regolabili, assicurarsi che quest'ultime siano ben salde prima di utilizzare il dispositivo.
- Non apportare mai modifiche di personalizzate al dispositivo.
- Non iniziare mai un esercizio subito dopo aver consumato un pasto.
- Prendere sempre una buona posizione sul dispositivo, prima di iniziare con l'allenamento.
- Interrompere subito la seduta di allenamento nel caso in cui rilevate uno dei seguenti sintomi: vertigini o nausea, dolore al petto o altri disturbi fisici o contatti il suo medico.
- Il dispositivo contiene piccole parti che possono essere facilmente ingerite dai bambini. Tenere perciò i bambini lontani durante l'assemblamento del dispositivo.
- **ATTENZIONE**: la misurazione della frequenza cardiaca del dispositivo può riportare un valore impreciso. L'allenamento eccessivo può comportare conseguenze gravi, interrompere subito nel caso di vertigini o fiacchezza e consultare un medico.
- Il fabbricante non è da ritenersi responsabile dei danni causati da un uso inadeguato del dispositivo.
- Regolare il dispositivo in modo da permettere una posizione di allenamento confortevole senza appesantire inutilmente il corpo.
- Non utilizzare il dispositivo con forza eccessiva per il quale un dispositivo del genere non è adatto.
- Dovessa il dispositivo essere provvisto di un cavo della corrente, la presa deve essere sempre collegata a terra. Se il cavo della corrente è danneggiato, va sostituito per evitare pericoli.
- In caso di difetto contattare sempre il fornitore.
- **Crosstrainer**: per salire e scendere bisogna utilizzare un piede alla volta e non entrambi in contemporanea. Diminuire contemporaneamente la velocità per evitare infortuni.
- **Tapis roulant**: sul nastro corre una striscia obliqua. Non si tratta di un difetto, ma di linee di saldatura grazie alle quali il nastro è saldato. Senza "chiave di sicurezza" il nastro non funziona, si assicurarsi che venga sempre ancorato ai vestiti in caso di emergenza.
- **Cyclette**: molte cyclette utilizzano un sistema di pedalata assistita. Perciò frenare uniformemente o utilizzare il freno.

### ATTENZIONE: La corretta manutenzione del dispositivo è estremamente importante per ottimizzare la durata.

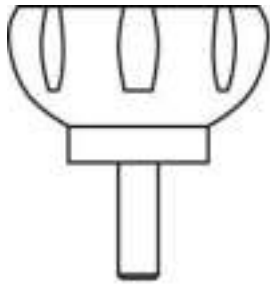
- Per evitare uno shock elettrico, assicurarsi che per ogni pulizia o manutenzione/riparazione il dispositivo sia spento e che il cavo della corrente sia staccato dalla presa.
- Non pulire mai il dispositivo con prodotti per la pulizia aggressivi o corrosivi per evitare il danneggiamento del display. Utilizzare un panno umido per la pulizia. Non esponga il dispositivo alla luce diretta del sole.
- Pulire il display e tutte le altre superfici del dispositivo con un panno pulito, leggermente umido per eliminare i residui di sudore.
- Collocare a terra una stuoia per proteggere il dispositivo dalla sporcizia e dall'usura durante l'assemblaggio e il posizionamento. Passare l'aspirapolvere una volta a settimana sotto il dispositivo per l'allenamento.
- Pulire il dispositivo una volta concluso l'allenamento per evitare che gli acidi della traspirazione penetrino nel dispositivo. Assicurarsi che il pavimento su cui poggia il dispositivo sia privo di polvere.
- Controllare regolarmente tutte le componenti del dispositivo e avvitare regolarmente i bulloni. Prestare inoltre attenzione all'usura dei materiali e sostituire immediatamente le componenti difettose.
- Lubrificare tutte le componenti rotanti ogni 2/3 mesi con uno spray per la manutenzione e controllare regolarmente che le viti siano ben salde.
- Nel caso in cui il dispositivo sia provvisto di "rotelle", assicurarsi che quest'ultime siano ben lubrificate.
- **Nastro** :
  - Nel caso in cui il nastro sia scivoloso, è necessario irrigidilo. Impostare il nastro a 6 km/h e girare mezzo giro in senso orario e entrambi le estremità del nastro.
  - Nel caso in cui il nastro sia storto, girare all'estremità sinistra o destra per raddrizzarlo nuovamente.
  - La lubrificazione del nastro deve essere eseguita spruzzando folio di silicone sotto il nastro e facendo girare successivamente il nastro a 1 km/h per 3 minuti.
  - Smontare il cofano per eliminare periodicamente la polvere.

## 2. Parts list

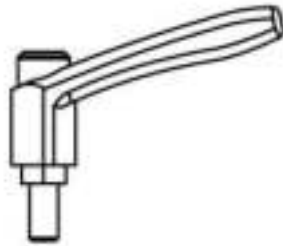
Nr	Beschrijving	Aantal	Nr	Beschrijving	Aantal
1	Hoofd frame	1	39	Klein wiel ophanging	1
2	Voetsteun voor	1	40	Veer 2.6	1
3	Voetsteun achter	1	41	Plaatje	2
4	Stuurbuis	1	42	V-snaar wiel met as	1
5	Zadelpen	1	43	Bout M4*15	1
6	Stuur	1	44	Moer M5	2
7	Zadelopzet	1	45	Bout M5	2
8	Plastic houders	2	46	Ring 10*29*2T	2
9	Zadel	1	47	Schroef M5*12	3
10	Ovale eind kap	4	48	Moer 3/8"26*9	2
11	Draaiknop M16*22	2	49	Bout M5x10	2
12	Computer steun	1	50	Borgmoer M8	6
13L	Kettingkast (R)	1	51	Klein wiel	1
13R	Kettingkast (L)	1	52	Ring 12*12*1T	1
14	Weerstandsknop	1	53	Schroef M5*10	2
15R	Magneet cover (R)	1	54	Schroef M3*20	1
15L	Magneet cover (L)	1	55	Schroef M4.5*15	2
16	Stelvoet M10*25	4	56	Ring 8*16*1.5T	4
17	Transportwiel	2	57	Bout M8*38	2
18R	Pedaal (R)	1	58	Moer 3/8"26*6T	4
18 L	Pedaal (L)	1	59	C-ring 20	4
19	Dopje	2	60	Plastic ring 10*20*2	3
20	Plastic busje	2	61	Kogellager	2
21	Afdekkapje	1	62	Plastic lager	4
22	Computer	1	63	Bout M8*55	4
23	Elleboog steun	2	64	Beschermplug	1
24	C-vorm	2	65	Sensor kabel	1
25	L-knop M10*20	2	66	Schroef M5*12	1
26	Kabel	1	67	Sensor houder	1
27R	Crank (R)	1	68	Moer M10*10T	2
27L	Crank (L)	1	69	Bout M10*32	1
28	Vlieg wiel	1	70	Schroef M4*25	7
29	V-snaar	1	71	Ring 10*19*1.5T	2
30	Weerstandsstang	1	72	Gebogen ring	2
31	Verchroomd plaatje	1	73	Moer M6	1
32	Stalen buis 10.2	1	74	Bout M5x15	2
33	Steun	1	75	Bidonhouder	1
34	Magneet	1	76	Gecomprimeerde veer	1
35	Bout M6x35	1	77	Plastic buis	1
36	Borgmoer M10*9T	2	78	Ring 5	2
37	As 20*150mm	1	79	Ring 10	1
38	Stalen buis 12*17*9	1			

### 3. Hardware and tools list

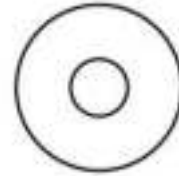
---



Nr.11 Draaiknop  
M16x22 1x



Nr.25 L-knop  
M10x20 2x



Nr.46 Ring  
10x29x2T 2x



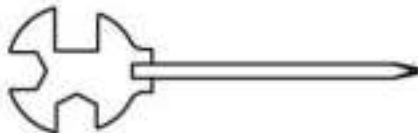
Nr.63 Bout  
M8x55 4x



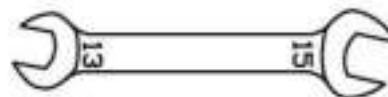
Nr.56 Ring  
8x16x1.5T 4x



Nr.50 Borgmoer  
M8 4x



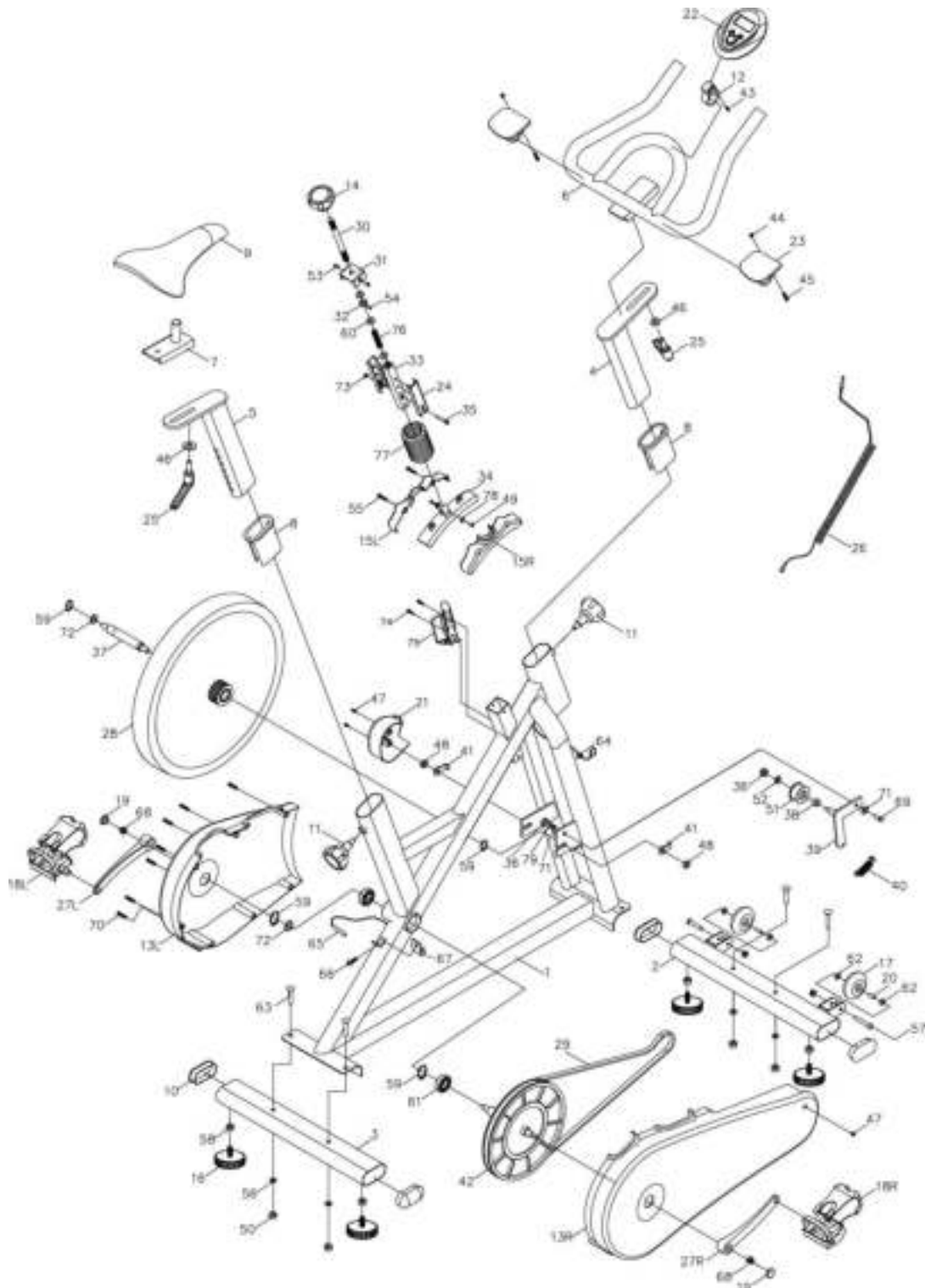
Schroevendraaier 1x



Moersleutel 13,15mm 1x

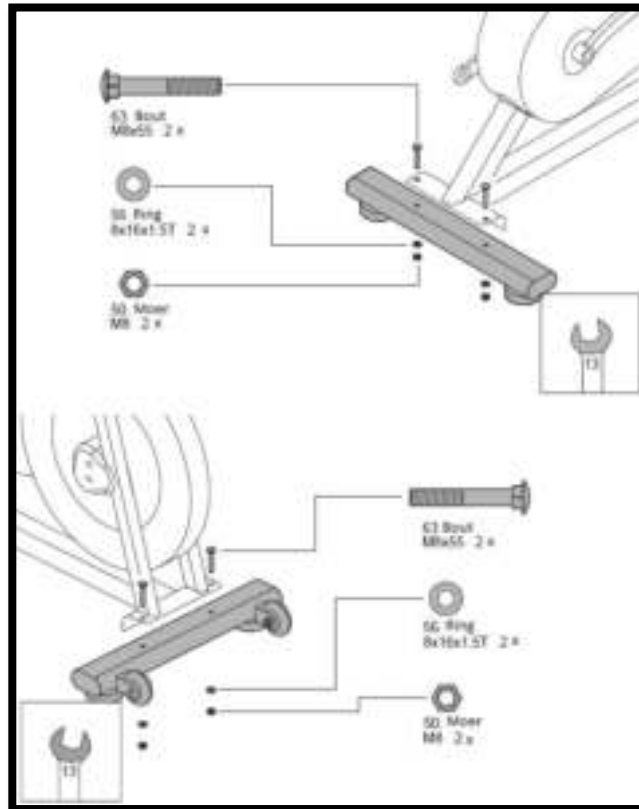


## 4. Overview drawing

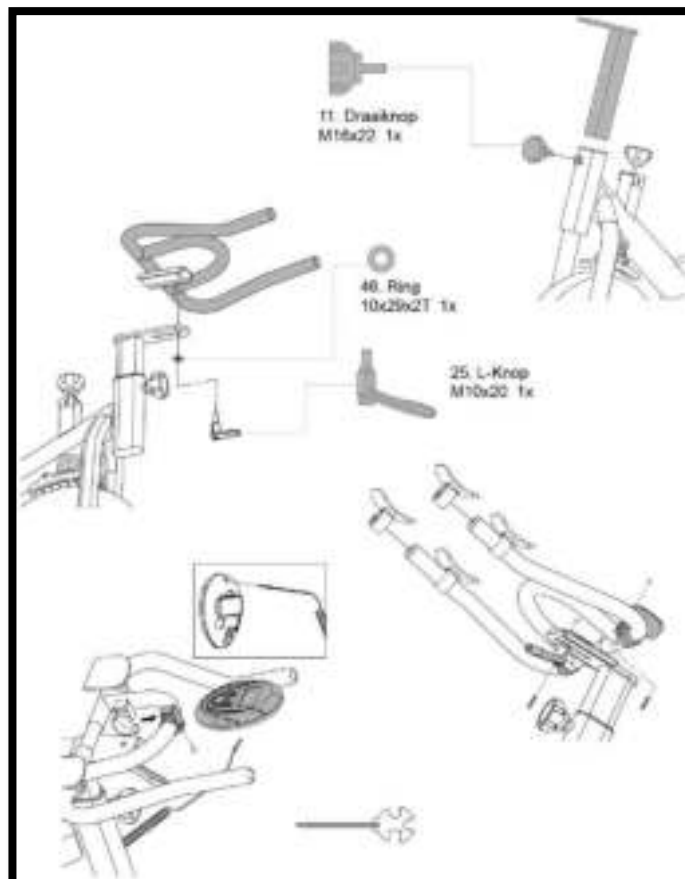


## 5. Assembly

1)

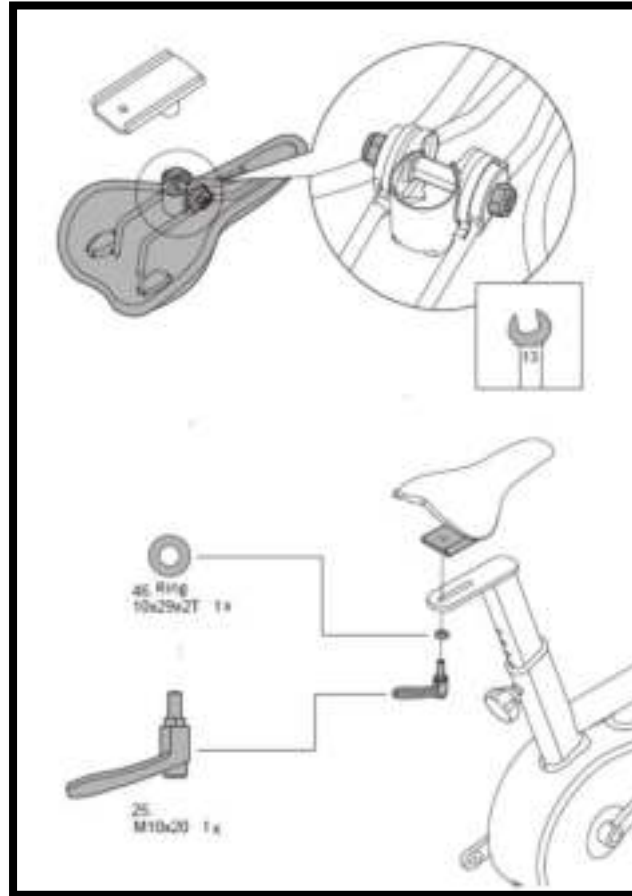


2)

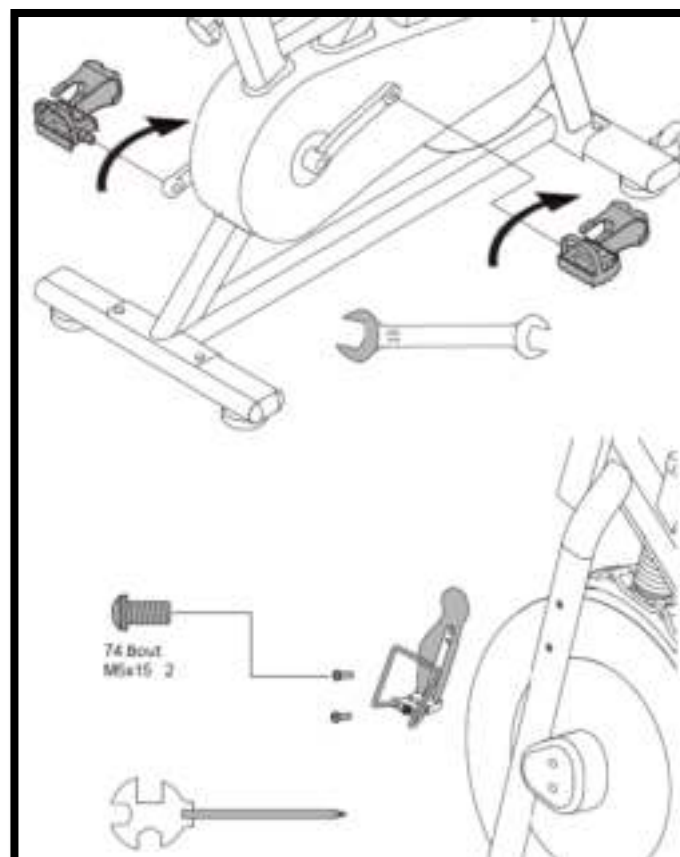




3)



4)



**English**

User instructions



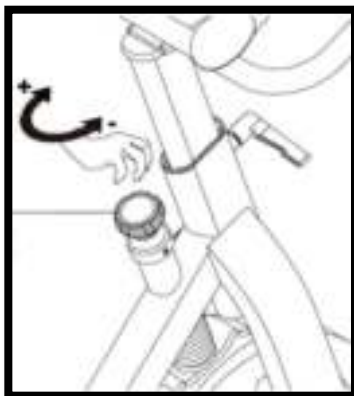
**PUSH BUTTON** To navigate through the different information displays.

DISPLAY	DISPLAY	FUNCTION
TIME	00:00 – 99:59	Current training time
SPEED (SPD)	00.00 – 99.99	Current speed
DISTANCE (DIST)	0000 – 9999	Current distance
RPM	0000 – 9999	Current rotations per minute
TOTAL DISTANCE (ODO)	0000 – 9999	Total distance covered on the device
CALORIES (CAL)	0000 – 9999	Current burned calories

**General usage:**

1. With the push button you can navigate through the different information displays.
2. Press and hold the push button to do an entire RESET.
3. When SCAN is displayed on the screen, the screen will change between the information displays every 8 seconds.
4. If the device does not receive a signal for a few minutes, it will switch off and erase the values automatically (with the exception of the total distance 'ODO').

**Adjust resistance**



**Emergency stop / Brake**



**Nederlands**

Gebruikersinstructies



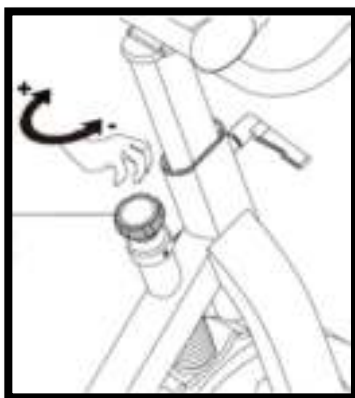
**DRUKTOETS** Om te navigeren door de verschillende informatieweergaven.

DISPLAY	WEERGAVE	FUNCTIE
TIME	00:00 – 99:59	Huidige trainingstijd
SPEED (SPD)	00.00 – 99.99	Huidige snelheid
DISTANCE (DIST)	0000 – 9999	Huidige afstand
RPM	0000 – 9999	Huidige rotaties per minuut
TOTAL DISTANCE (ODO)	0000 – 9999	Totale afstand afgelegd op het apparaat
CALORIES (CAL)	0000 – 9999	Huidige verbrande calorieën

**Algemeen gebruik:**

1. Met de druktoets kan er genavigeerd worden door de verschillende informatieweergaven.
2. Houd de druktoets ingedrukt om een gehele RESET plaats te laten vinden.
3. Wanneer SCAN wordt weergegeven in het scherm, zal om de 8 seconden het scherm wisselen tussen de informatieweergaven.
4. Indien het apparaat enkele minuten geen signaal krijgt, zal deze uitschakelen en de waarden automatisch wissen (m.u.v. de totale afstand 'ODO').

**Weerstand verstellen**



**Noodstop / Rem**



**Deutsch**

Benutzeranweisungen



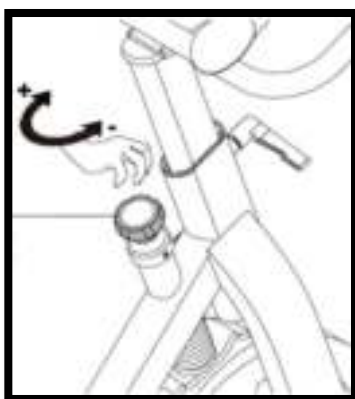
**DRUCKKNOPF** Zur Navigation zwischen den unterschiedlichen Informationsdarstellungen

DISPLAY	WIEDERGABE	FUNKTION
TIME	00:00 – 99:59	Aktuelle Trainingszeit
SPEED (SPD)	00.00 – 99.99	Aktuelle Geschwindigkeit
DISTANCE (DIST)	0000 – 9999	Aktueller Abstand
RPM	0000 – 9999	Aktuelle Umdrehungen pro Minute
TOTAL DISTANCE (ODO)	0000 – 9999	Gesamter auf dem Gerät zurückgelegter Abstand
CALORIES (CAL)	0000 – 9999	Aktuell verbrannte Kalorien

**Allgemeine Verwendung:**

1. Mit dem Druckknopf können Sie zwischen unterschiedlichen Informationsdarstellungen wechseln.
2. Halten Sie den Druckknopf fest, um einen vollständigen RESET durchzuführen.
3. Wenn das Display SCAN zeigt, wechselt es alle acht Sekunden zwischen den verschiedenen Informationsdarstellungen.
4. Wenn das Gerät über mehrere Minuten kein Signal erhält, schaltet es sich ab und löscht sämtliche Werte automatisch (mit Ausnahme des Gesamtabstandes 'ODO').

**Widerstand ändern**



**Notstop / Bremse**



**Français**

Instructions utilisateur



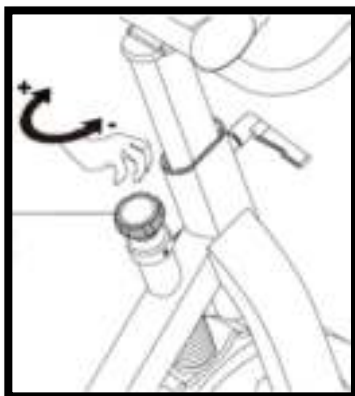
**BOUTONS-POUSOIRS** Pour naviguer à travers les différentes fenêtres d'information.

DISPLAY	AFFICHAGE	FONCTION
TIME	00:00 – 99:59	Durée d'entraînement en cours
SPEED (SPD)	00.00 – 99.99	Vitesse actuelle
DISTANCE (DIST)	0000 – 9999	Distance parcourue
RPM	0000 – 9999	Rotations actuelles par minute
TOTAL DISTANCE (ODO)	0000 – 9999	Distance totale parcourue sur l'appareil
CALORIES (CAL)	0000 – 9999	Calories brûlées

**Utilisation générale :**

1. Avec le bouton poussoir, vous pouvez naviguer parmi les différentes fenêtres d'informations.
2. Appuyer sur le bouton poussoir et le maintenir enfoncé pour effectuer une réinitialisation complète.
3. Lorsque SCAN s'affiche, l'écran passe d'une fenêtre d'information à une autre toutes les 8 secondes.
4. Si l'appareil ne reçoit pas de signal pendant quelques minutes, il s'éteint et efface automatiquement les valeurs (sauf la distance totale 'ODO').

**Régler la résistance**



**Arrêt d'urgence / Frein**



**Español**

Instrucciones para el usuario



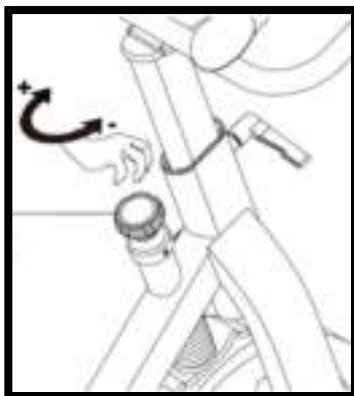
**PULSE EL BOTÓN** Para navegar a través de las diferentes pantallas de información.

DISPLAY	PANTALLA	FUNCIÓN
TIME	00:00 – 99:59	Tiempo de entrenamiento actual
SPEED (SPD)	00.00 – 99.99	Velocidad actual
DISTANCE (DIST)	0000 – 9999	Distancia actual
RPM	0000 – 9999	Rotaciones actuales por minuto
TOTAL DISTANCE (ODO)	0000 – 9999	Distancia total recorrida en el aparato
CALORIES (CAL)	0000 – 9999	Calorías actuales quemadas

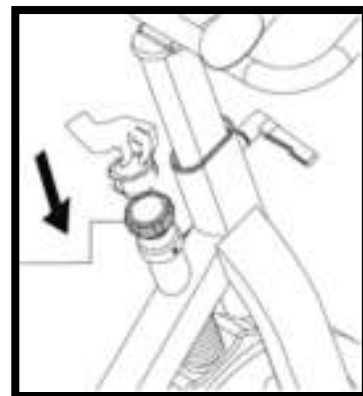
**Uso general:**

1. Con el botón, puede navegar por las diferentes pantallas de información.
2. Mantenga presionado el botón para permitir que se RESETEE por completo.
3. Cuando aparezca ESCANEADO en la pantalla, la pantalla alternará entre las pantallas de información cada 8 segundos.
4. Si el dispositivo no recibe una señal durante unos minutos, se apagará y borrará los valores automáticamente (con la excepción del total 'ODO').

**Restablecer resistencia**



**Paro de emergencia/ Freno**





**Italiano**

Istruzioni per l'utente

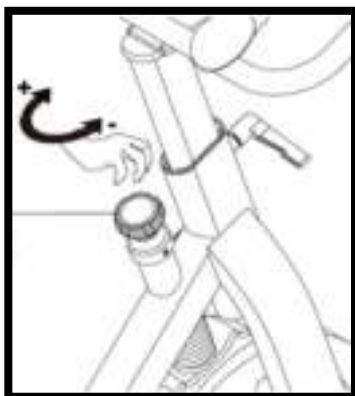
**PULSANTE**

Per navigare tra le diverse visualizzazioni di informazioni.

<b>DISPLAY</b>	<b>VISUALIZZAZIONE</b>	<b>FUNZIONE</b>
<b>TIME</b>	00:00 – 99:59	Tempo di allenamento attuale
<b>SPEED (SPD)</b>	00.00 – 99.99	Velocità attuale
<b>DISTANCE (DIST)</b>	0000 – 9999	Distanza attuale
<b>RPM</b>	0000 – 9999	Rotazioni attuali al minuto
<b>TOTAL DISTANCE (ODO)</b>	0000 – 9999	Distanza totale percorsa sul macchinario
<b>CALORIES (CAL)</b>	0000 – 9999	Calorie attuali bruciate

**Utilizzo generale:**

1. Con il pulsante si può navigare tra le diverse visualizzazioni di informazioni.
2. Tenere premuto il pulsante per avviare un RESET completo.
3. Quando sullo schermo appare SCAN, le visualizzazioni di informazioni verranno mostrate alternamente per circa 8 secondi.
4. Nel caso in cui il macchinario non riceve segnali per alcuni minuti, si spegnerà e cancellerà automaticamente i dati ( con l'eccezione della distanza totale "ODO").

**Regolare la resistenza****Arresto di emergenza / Freno**