







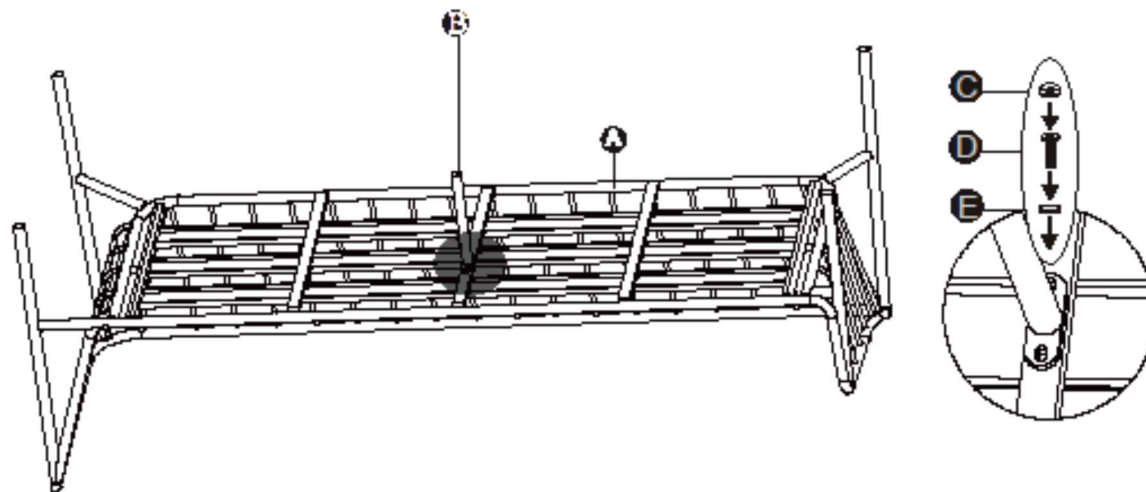
Assemble instruction

L/D SET 4-PCS LEFT(CORNER ELEMENT)

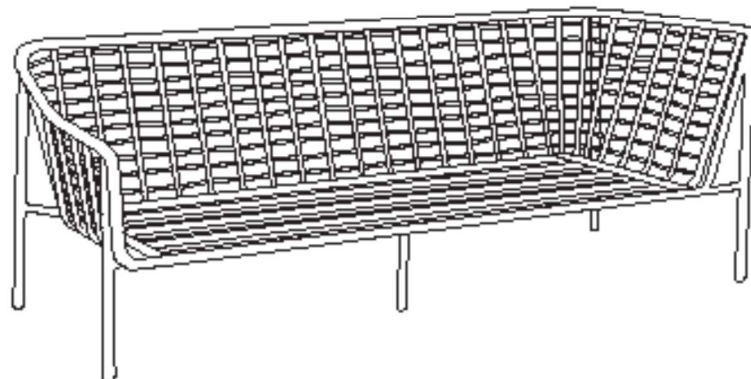
STEP 1

60414GT/60402GT

NO.	Picture	Name	Qty
A		Seat	1
B		Leg	1
C		PVC Bolt Cover	2
D		M6X20MM Bolt	2
E		Steel Washer	2
F		Wrench	1



STEP 2



Let op: Bij het monteren van het meubel eerst alle schroeven half indraaien.
Pas als alle schroeven op de plek zitten alles vast draaien.

Note: When assembling the furniture, first screw all screws halfway.
When all the screws are in place, tighten everything.

Achtung! Um die Montage des Möbelstückes zu vereinfachen,
erst alle schrauben handförmig anziehen und am Ende erst alle schrauben
fest anziehen.







Attention: Avec votre meuble, tous les visser par raplacement monter.
Et tout sur son place, vous pouvez les monter.

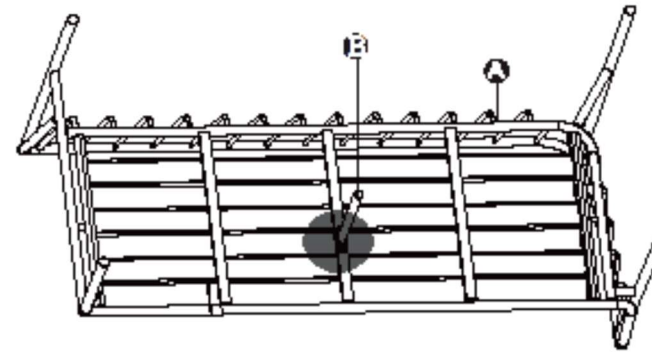
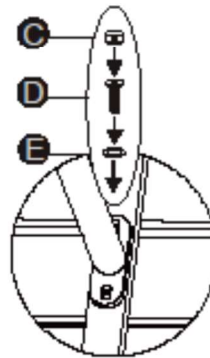
Assemble instruction

L/D SET 4-PCS LEFT(OPEN BENCH)

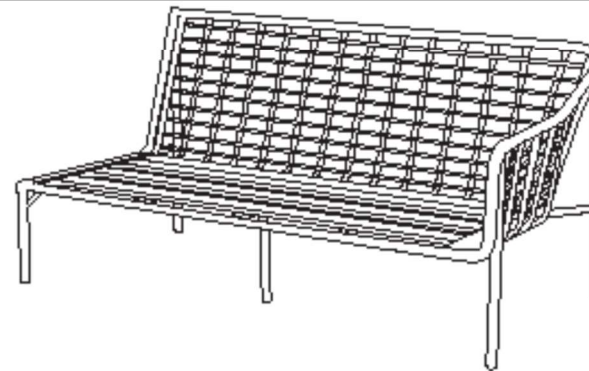
STEP 1

60414GT/60402G

NO.	Picture	Name	Qty
A		Seat	1
B		Leg	1
C		PVC Bolt Cover	2
D		M6X20MM Bolt	2
E		Steel Washer	2
F		Wrench	1



STEP 2

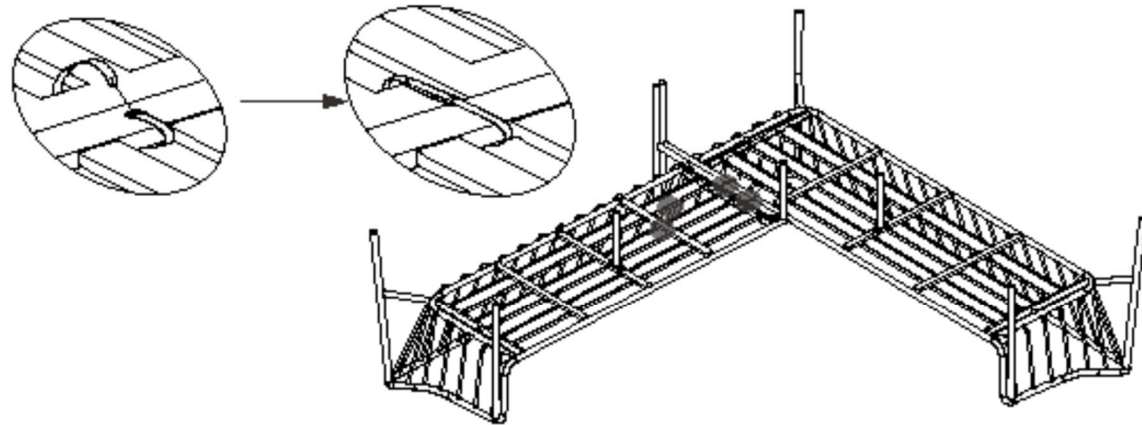
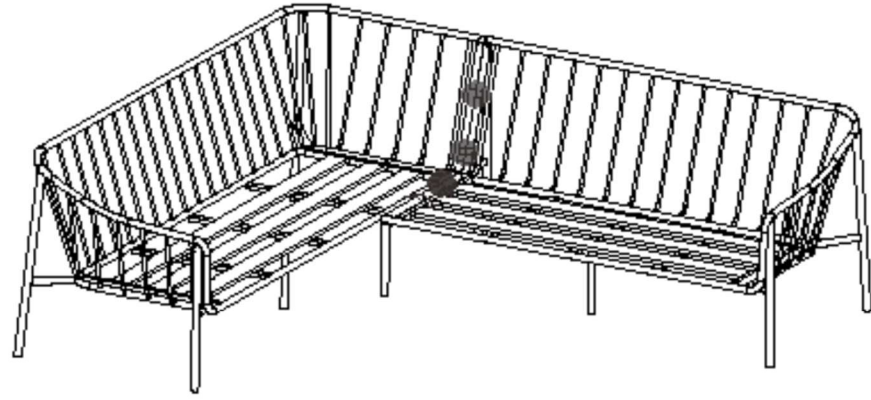


Let op: Bij het monteren van het meubel eerst alle schroeven half indraaien.
Pas als alle schroeven op de plek zitten alles vast draaien.

Note: When assembling the furniture, first screw all screws halfway.
When all the screws are in place, tighten everything.

Achtung! Um die Montage des Möbelstückes zu vereinfachen,
erst alle Schrauben halberd andrehen und am Ende erst alle Schrauben
fest anziehen.

Avertissement: Avec votre meuble, tous les visser par rapidement monter.
Et tout sur son place, vous pouvez les monter.


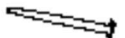






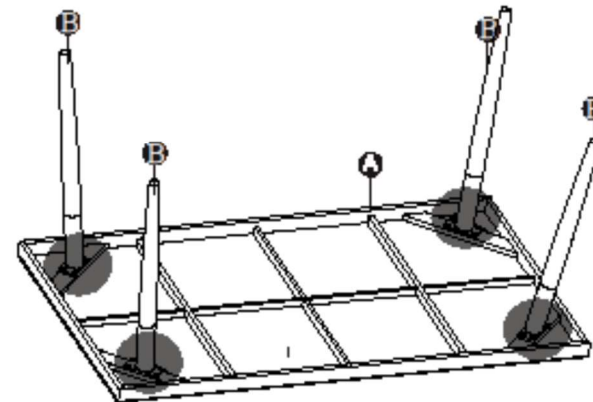
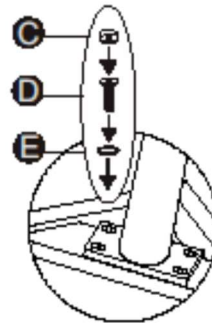
Assemble instruction

LOUNGE / DINING SET 4-PCS(TABLE)

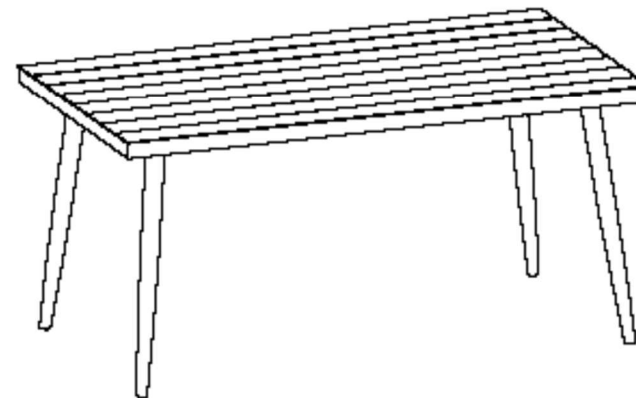
60414GT/60402GT/60416GT/60404GT

STEP 1

NO.	Pictura	Name	Qty
A		Table Top	1
B		Leg	4
C		PVC Bolt Cover	16
D		M6X25MM Bolt	16
E		Steel Washer	16
F		Wrench	1



STEP 2



Let op: Bij het monteren van het meubel werd alle schroeven half indraaien.
Pas als alle schroeven op de plek zitten alles vast draaien.

Note: When assembling the furniture, first screw all screws halfway.
When all the screws are in place, tighten everything.







Achtung! Um die Montage des Möbelstückes zu vereinfachen,
wird alle Schrauben halbzeit andrehen und am Ende wird alle Schrauben
fest andrehen.

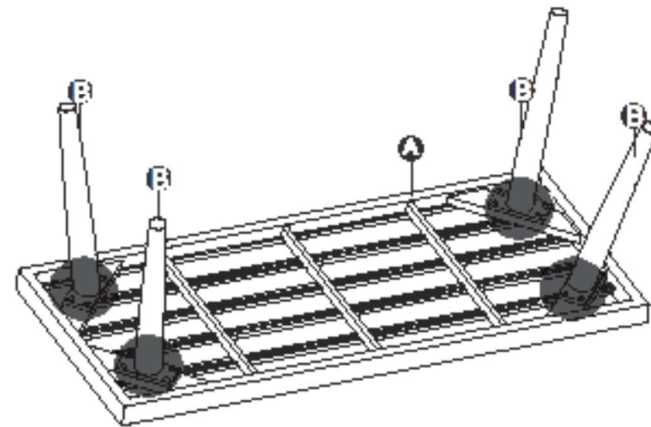
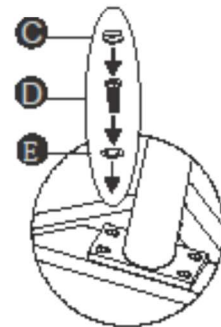
Attention: Avec votre meuble, tous les visser par rapidement monter.
C'est tout sur son place, vous pouvez les monter.

Assemble instruction

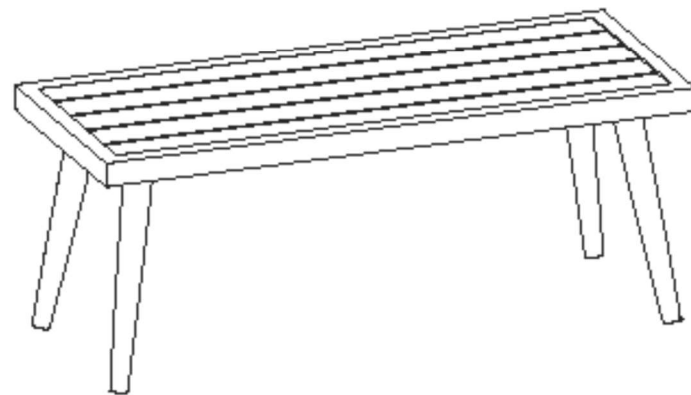
STEP 1

80414GT/80402GT/80418GT/80404GT

NO.	Picture	Name	Qty
A		Table Top	1
B		Leg	4
C		PVC Bolt Cover	16
D		M8X25MM Bolt	16
E		Steel Washer	16
F		Wrench	1



STEP 2



Let op: Bij het monteren van het meubel eerst alle schroeven half indraaien.
Pas als alle schroeven op de plek zitten alle vast draaien.

Note: When assembling the furniture, first screw all screws halfway.
When all the screws are in place, tighten everything.

Achtung! Um die Montage des Möbelschnelles zu vereinfachen,
erst alle Schrauben halbwegs andrehen und am Ende erst alle Schrauben
fest andrehen.

Attention: Avec votre meuble, tous les visser par rapidement monter.
C'est tout sur son place, vous pouvez les monter.