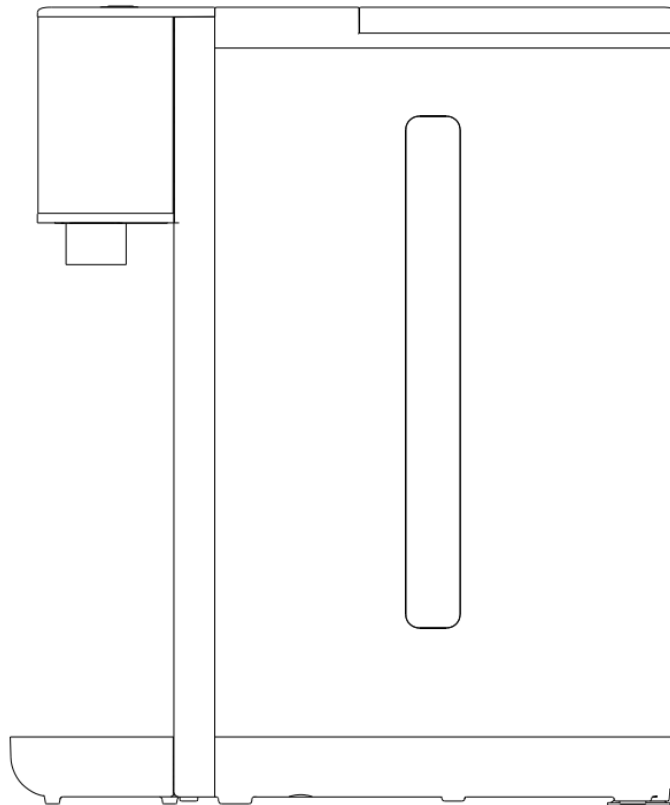




INSTANT BOILING WATER DISPENSER

DIRECTE KOKEND WATER DISPENSER



Instruction manual
Gebruiksaanwijzing

Model: KT2214-B

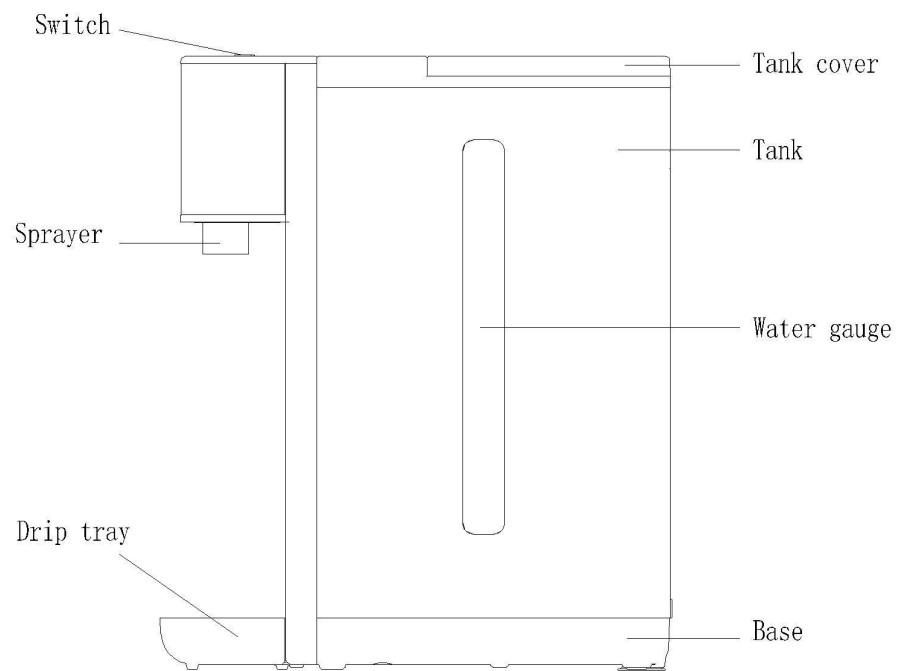
ENGLISH

1 Safety instructions

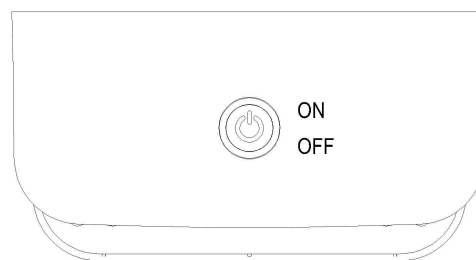
Please make sure to follow below measures in operations of this water dispenser.

1. Read all instructions carefully before using.
2. Before use the appliance, please make sure the voltage indicated on the rating plate corresponds to the wall outlet at your home, if not please do not operate it and connect your local distributor for proper replacement.
3. Please check if the power cord, plug and the control panel is loose or damaged, or if the housing is cracked or deformed due to the heavy hit, please do not use the appliance if in any above cases, contact your local distributor immediately.
4. Do not operate the appliance without less water level to avoid damaging the heating elements.
5. Do not let the cord hang over the edge of table or counter, and not keep the appliance touch any hot surface.
6. Do not place the appliance on or near any gas or electric burner or inside heated oven.
7. Do not put the appliance into a working disinfection cabinet.
8. Do not freeze the appliance in the refrigerator.
9. Do not lean the appliance or operate it upside down.
10. Do not use it outdoors.
11. This appliance is not intended for use by persons (including children) with reduced physical, sensory or mental capabilities, or lack of experience and knowledge, unless they have been given supervision or instruction concerning use of the appliances by a person responsible for their safety.
12. Make sure to operate the appliance when children is under good custody.
13. This appliance is not a toy, please make sure the children do not play with it.
14. Please ensure the appliance is used on a firm and flat surface out of reach of children, to avoid being overturned in a sudden and result in the scald or hitting injury.
15. To protect against a fire, electric shock or other personal injury, do not immerse any part of the appliance in water or other liquid.
16. Do not touch the hot surface, water spout when the appliance is operating.
17. While the appliance is under working, do not touch or block the steam outlet by hand or other stuff, do not open the water tank lid in a rush, in order to avoid the scald by the hot steam or cause any other malfunctions.
18. To avoid being scalded, it is prohibited to use hand or any parts of your body to feel the temperature or steam when the appliance is using
19. Do not use the appliance to heat anything other than water. Do not fill above the "max" indication. Do not operate it if water is below minimum.
20. Unplug the appliance before do the cleaning, and make sure it is cool down thoroughly.
21. If the supply cord is damaged, it must be replaced by the manufacturer or its service agent or a similar qualified person in order to avoid any hazard.
22. The power cord could only be replaced by the exclusive power cord if any damages.
23. Do not operate the appliance when it is out of working or with malfunctions, return it to the nearest authorized service agent or manufacturer for examination, repair or replacement, do not try to disassembly it by yourself.
24. This appliance is intended to be used in household and similar locations such as:
 - staff kitchen areas in shops, offices and other working environments;
 - farm houses;
 - by clients in hotels, motels and other residential type environments;
 - bed and breakfast type environments.
25. Warning: Misuse may cause injury.
26. The heating element surface is subject to residual heat after use.
27. Please save this instruction booklet.

2 Mainpart name



3 Control panel details



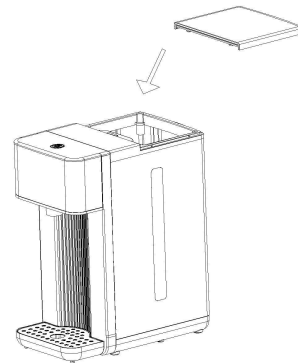
4 How To Use

Before first use:

If use the appliance for first time, please clean up the water tank before use. Always unplug from the plug socket and allow to cool down before cleaning, the surface of the water tank is wiped over with damp cloth and polished with a soft dry cloth, fill in the clean water to clean, plug in and let the water flowing until tank is empty and repeat the same steps for several times, then refill the proper clean water to be ready for operation.

1、 Fill in water

Open the lid, fill the water tank with the desired amount of water, and then close the lid. Note: the water level must be above the Min level and less than the Max level. Don't fill water with temperature over 40C.



Tips: Suggest to use purge water in the appliance.

2、 Obtain desired water

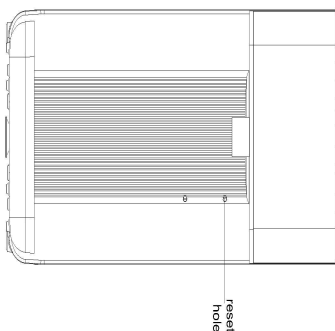
Make sure the plug is connected to the proper wall outlet, and fill in the water with desired amount. Place your cup on the removable water tray, make sure it aligns with the spout. Press the On/Off button once, the blue light turns on, about 5-10s, start to dispense 200ml hot water, press the On/Off button twice, the green light turns on, start to dispense continuous hot water, when you obtain desired water, press the On/Off button again, the appliance stop working at once, when lack of water, the blue light and green light will flash alternately to remind filling water in water tank, if you want to obtain hot water again, only repeat the above procedure.

cleaning tips: when time of cumulative use reach 10 hours, the green light will flash to remind descale, after descale(how to descale pls see the cleaning part),press the on/off button for 5 seconds to unlock, the green light will not flash and the appliance is normal for using.

Remarks

--Do not touch the boiled water and steam in order to protest against the scald by the boiled water and hot steam.

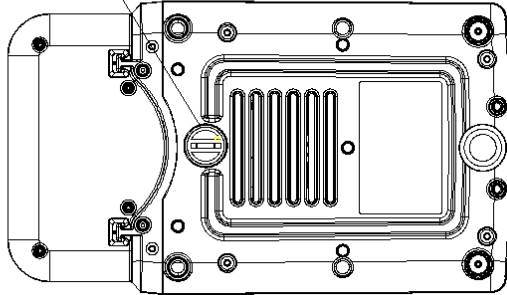
--The appliance has a manual thermostat to recover the heating function for abnormal operation, if the unit is no power, stop working, not boiling the water, you can reset the thermostat by using the reset key to press the reset hole.Plug out and use reset key to press the reset hole several times and then plug in, restart the appliance by on/off button.



--After cleaning the appliance, please open the drainage stopper in order to clean up waste water, pls tighten the drainage stopper after opening it.

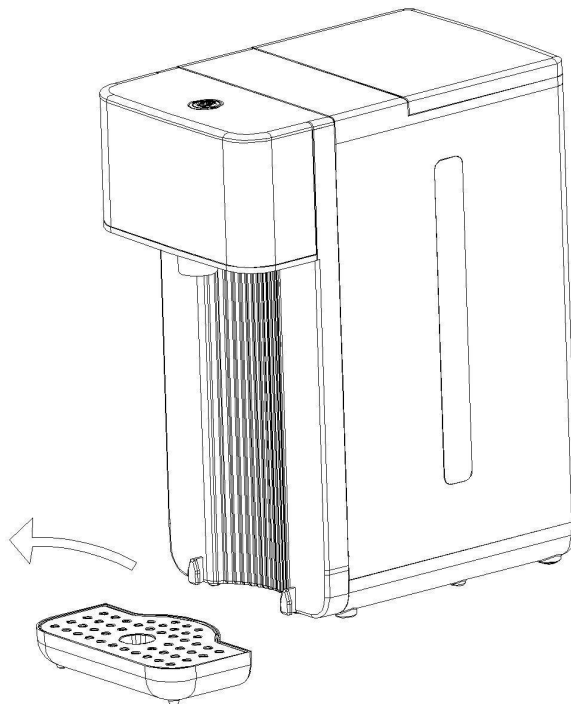
Note: If found water leakage from the bottom, pls tighten the drainage stopper.

drainage stopper



3. Water disposal from the water tray

When the water tray is full, grasp and stabilize the appliance by one hand, use another hand to lift up the water tray slightly to remove it, empty the water tray and insert it into the original place with proper force.



5 Cleaning and Maintenances

1. Always switch off and unplug your water dispenser and allow it to cool completely before cleaning.
2. Do not immerse the appliance into any liquid to avoid the damage.
3. To maintain its performance, suggest to descale the appliance when the green light flash, add some citric acid or vinegar into water, fill the water in tank till max level, let the water dispensing out until tank is empty and operate the appliance about two or three times, the scale will be get rid of completely. After the completion, please add pure water to operate the appliance once before you drink.(cleaning tips: when time of cumulative use reach 10 hours, the green light will flash to remind descale, after descale, press the on/off button for 5 seconds to unlock, the green light will not flash and the appliance is normal for using.)
4. Do not use any chemical, metal, wood or abrasive detergent to clean the appliance housing, always use a damp cloth.
5. Always handle the appliance gently, do not place it near the edge of the table and the counter, to protect against the deformation or function damage in case it fall down from the table accidentally.

6 Storage

If do not use the appliance for long, unplug and clean it, then put back into the original packing box to avoid the electrical components are humidified or damaged.

7 Technical specification

Model no: KT2214-B

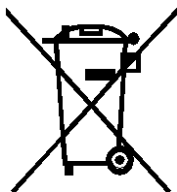
Volume: 2.5L

Rated: 220-240V, 2200-2600W

Frequency : 50/60Hz

Environment friendly disposal

Environmental friendly disposal



You can help protect the environment!
Please remember to respect the local regulations:
Hand in the non-working electrical equipment to an appropriate waste disposal center.



NEDERLANDS

1 Veiligheidsinstructies

Zorg ervoor dat u de volgende maatregelen opvolgt bij het gebruik van deze waterdispenser.

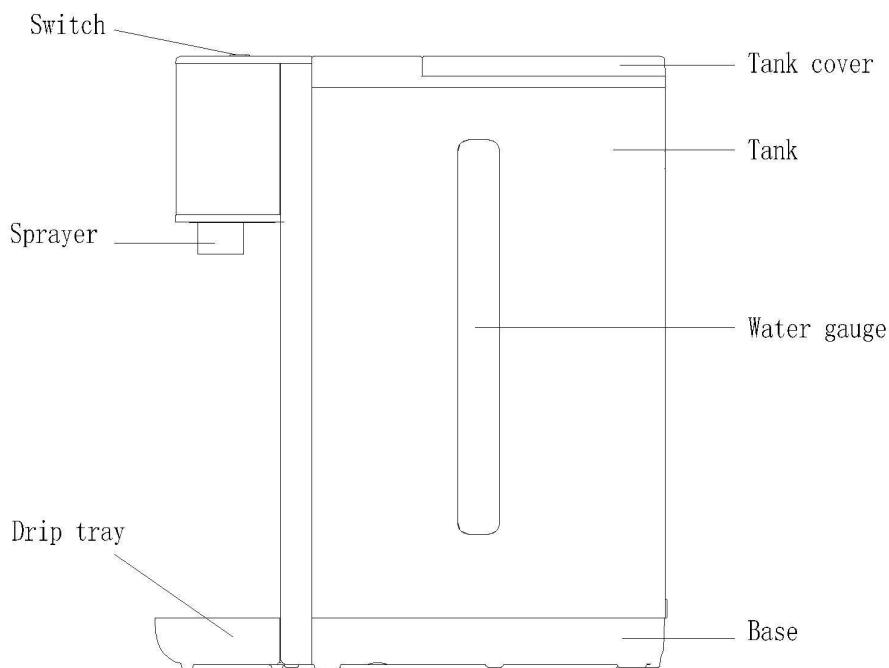
1. Lees alle instructies zorgvuldig door voordat u het apparaat gebruikt.
2. Controleer voordat u het apparaat gebruikt of de spanning die op het typeplaatje staat, overeenkomt met het stopcontact bij u thuis. Als dit niet het geval is, gebruik het apparaat dan niet en neem contact op met uw plaatselijke distributeur voor een juiste vervanging.
3. Controleer of het netsnoer, de stekker en het bedieningspaneel los of beschadigd zijn, of dat de behuizing gebarsten of vervormd is door een harde klap. Gebruik het apparaat in geen van deze gevallen en neem onmiddellijk contact op met uw plaatselijke distributeur.
4. Gebruik het apparaat niet zonder voldoende water om beschadiging van de verwarmingselementen te voorkomen.
5. Laat het snoer niet over de rand van de tafel of het aanrecht hangen en laat het apparaat geen hete oppervlakken raken.
6. Plaats het apparaat niet op of in de buurt van een gas- of elektrische brander of in een verwarmde oven.
7. Plaats het apparaat niet in een werkende ontsmettingskast.
8. Bevries het apparaat niet in de koelkast.
9. Kantel het apparaat niet en gebruik het niet ondersteboven.
10. Gebruik het apparaat niet buitenshuis.
11. Dit apparaat is niet bedoeld voor gebruik door personen (inclusief kinderen) met verminderde fysieke, zintuiglijke of mentale capaciteiten, of gebrek aan ervaring en kennis, tenzij ze toezicht of instructies hebben gekregen over het gebruik van het apparaat door een verantwoordelijke persoon voor hun veiligheid.
12. Zorg ervoor dat het apparaat wordt bediend wanneer kinderen onder goed toezicht staan.
13. Dit apparaat is geen speelgoed, zorg ervoor dat kinderen er niet mee spelen.
14. Zorg ervoor dat het apparaat op een stevige en vlakke ondergrond buiten het bereik van kinderen wordt gebruikt, om te voorkomen dat het plotseling omvalt en brandwonden of verwondingen veroorzaakt.
15. Om brand, elektrische schokken of ander persoonlijk letsel te voorkomen, dompel geen enkel onderdeel van het apparaat onder in water of andere vloeistof.
16. Raak het hete oppervlak en de wateruitloop niet aan wanneer het apparaat in werking is.
17. Raak de stoomuitlaat tijdens het gebruik niet aan of blokkeer deze niet met de hand of andere voorwerpen. Open het deksel van de watertank niet overhaast om verbranding door hete stoom of andere storingen te voorkomen.
18. Het is verboden om met de hand of een ander lichaamsdeel de temperatuur of stoom te voelen wanneer het apparaat in gebruik is, om brandwonden te voorkomen.
19. Gebruik het apparaat alleen om water te verwarmen. Vul het niet boven de "max" aanduiding. Gebruik het niet als er te weinig water in zit.
20. Haal de stekker uit het stopcontact voordat u het apparaat schoonmaakt en zorg ervoor dat het volledig is afgekoeld.
21. Als het snoer beschadigd is, moet het worden vervangen door de fabrikant, de serviceagent of een soortgelijk gekwalificeerd persoon om gevaar te voorkomen.
22. Het netsnoer kan alleen worden vervangen door het exclusieve netsnoer bij eventuele beschadigingen.
23. Gebruik het apparaat niet als het niet werkt of defect is. Breng het terug naar de dichtstbijzijnde geautoriseerde serviceagent of fabrikant voor onderzoek, reparatie of vervanging. Probeer het niet zelf te demonteren.
24. Dit apparaat is bedoeld voor gebruik in huishoudens en soortgelijke locaties, zoals:
 - personeelskeukens in winkels, kantoren en andere werkomgevingen;
 - boerderijwoningen;
 - door gasten in hotels, motels en andere residentiële omgevingen;
 - bed & breakfast-achtige omgevingen.

Waarschuwing: Misbruik kan letsel veroorzaken.

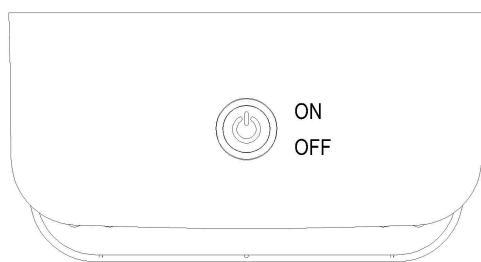
Het oppervlak van het verwarmingselement kan na gebruik heet zijn.

Bewaar deze instructiehandleiding.

2 Onderdelen van het hoofddeel



3 Details van het bedieningspaneel



4 Hoe te gebruiken

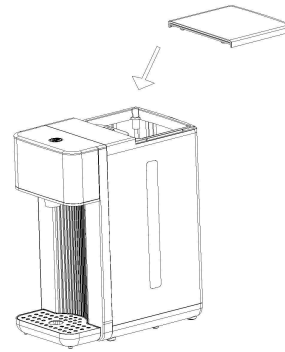
Voor het eerste gebruik:

Als u het apparaat voor de eerste keer gebruikt, reinig dan de watertank voordat u het apparaat in gebruik neemt. Haal altijd de stekker uit het stopcontact en laat het afkoelen voordat u het schoonmaakt. Veeg het oppervlak van de watertank af met een vochtige doek en poets het daarna op met een zachte droge doek. Vul de watertank met schoon water, sluit de deksel, steek de stekker in het stopcontact en laat het water stromen totdat de tank leeg is. Herhaal deze stappen een aantal keer en vul vervolgens de juiste hoeveelheid schoon water in de tank om klaar te zijn voor gebruik.

1. Water vullen

Open het deksel, vul de watertank met de gewenste hoeveelheid water en sluit dan het deksel. Let op: het waterpeil moet boven het "Min" niveau en onder het "Max" niveau zijn. Vul geen water met een temperatuur boven 40 °C.

Tips: Het wordt aanbevolen om water te gebruiken voor spoeling in het apparaat.



2. Het verkrijgen van het gewenste water

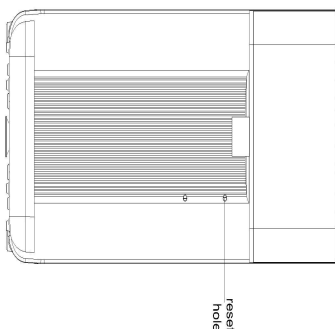
Zorg ervoor dat de stekker is aangesloten op het juiste stopcontact en vul de watertank met de gewenste hoeveelheid water. Plaats uw beker op het verwijderbare waterbakje en zorg ervoor dat het uitgelijnd is met de tuit. Druk één keer op de Aan/Uit-knop, het blauwe lampje gaat aan en na ongeveer 5-10 seconden begint het apparaat 200 ml heet water af te geven. Druk twee keer op de Aan/Uit-knop, het groene lampje gaat aan en het apparaat begint continu heet water af te geven. Wanneer u het gewenste water heeft gekregen, drukt u nogmaals op de Aan/Uit-knop en stopt het apparaat onmiddellijk met werken. Als er een gebrek aan water is, zullen het blauwe en groene lampje afwisselend knipperen om u eraan te herinneren water in de watertank te doen. Als u opnieuw heet water wilt krijgen, herhaalt u alleen de bovenstaande procedure.

Reinigingstips: wanneer de totale gebruikstijd 10 uur bereikt, gaat het groene lampje knipperen om u eraan te herinneren dat u moet ontkalken. Na het ontkalken (zie het reinigingsgedeelte voor instructies), drukt u 5 seconden op de aan/uit-knop om te ontgrendelen. Het groene lampje knippert niet meer en het apparaat is weer normaal te gebruiken.

Opmerkingen:

- Raak het gekookte water en de stoom niet aan om verbranding door heet water en stoom te voorkomen.

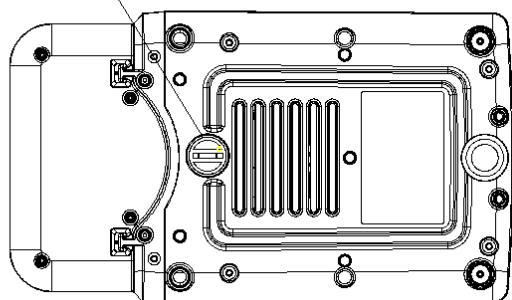
- Het apparaat heeft een handmatige thermostaat om de verwarmingsfunctie te herstellen bij abnormale werking. Als het apparaat geen stroom heeft, niet werkt of het water niet aan de kook brengt, kunt u de thermostaat resetten door de resetknop te gebruiken. Trek de stekker uit het stopcontact en gebruik de resetknop om meerdere keren op het resetgat te drukken en steek vervolgens de stekker weer in het stopcontact om het apparaat opnieuw te starten met de aan/uit-knop.



- Na het reinigen van het apparaat, open alstublieft de afvoerstop om het afvalwater weg te laten lopen, draai de afvoerstop na het openen weer stevig dicht.

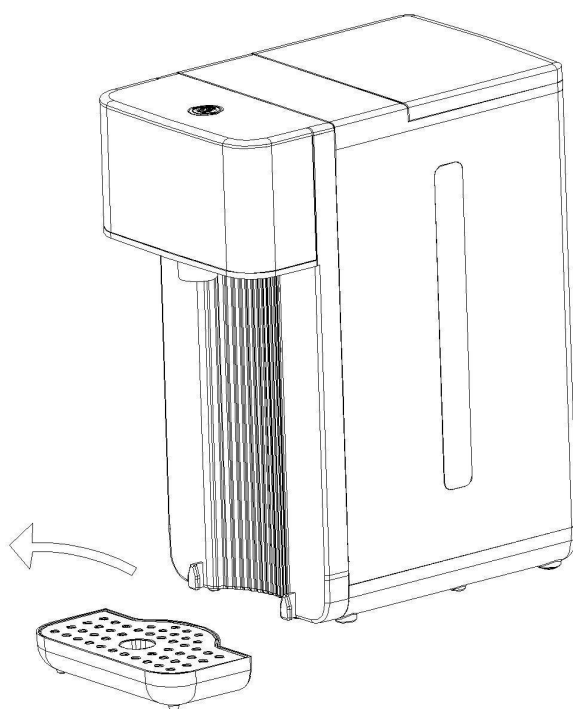
Opmerking: Als u waterlekkage aan de onderkant ontdekt, draai dan alstublieft de afvoerstop stevig dicht.

drainage stopper



3. Water afvoeren uit het waterbakje

Wanneer het waterbakje vol is, houd het apparaat dan stevig vast en stabiliseer het met één hand, gebruik uw andere hand om het waterbakje iets op te tillen en te verwijderen. Leeg het waterbakje en plaats het vervolgens terug op de oorspronkelijke plaats met de juiste kracht..



5 Reiniging en onderhoud

1. Schakel altijd de waterdispenser uit en haal de stekker uit het stopcontact voordat u het apparaat schoonmaakt. Laat het apparaat volledig afkoelen voordat u begint met reinigen.
2. Onderdompelen van het apparaat in vloeistof moet worden vermeden om schade te voorkomen.
3. Om de prestaties te behouden, wordt aanbevolen om de waterdispenser te ontkalken wanneer het groene lampje knippert. Voeg wat citroenzuur of azijn toe aan water en vul de watertank tot het maximale niveau. Laat het water uitstromen totdat de tank leeg is en bedien het apparaat ongeveer twee of drie keer. Hierdoor zal de kalkaanslag volledig worden verwijderd. Na voltooiing, voeg alstublieft schoon water toe en bedien het apparaat eenmaal voordat u ervan drinkt. (Reinigingstip: wanneer de totale gebruikstijd 10 uur bereikt, gaat het groene lampje knipperen om u eraan te herinneren dat u moet ontkalken. Na het ontkalken, drukt u 5 seconden op de aan/uit-knop om te ontgrendelen. Het groene lampje knippert niet meer en het apparaat is weer normaal te gebruiken.)
4. Gebruik geen chemische, metalen, houten of schurende schoonmaakmiddelen om de behuizing van het apparaat schoon te maken. Gebruik altijd een vochtige doek.
5. Behandel het apparaat altijd voorzichtig en plaats het niet in de buurt van de rand van de tafel of het aanrecht om vervorming of beschadiging van de functie te voorkomen in geval van een ongelukkige val van de tafel.

6 Opslag

Als u het apparaat voor een langere periode niet gaat gebruiken, haal dan de stekker uit het stopcontact en maak het grondig schoon. Plaats het apparaat vervolgens terug in de oorspronkelijke verpakking om te voorkomen dat de elektrische onderdelen vochtig worden of beschadigd raken.

7 Technische specificaties

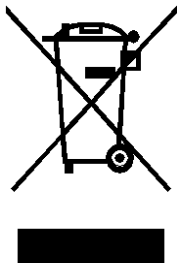
Model nummer: KT2214-B

Volume: 2.5L

Vermogen: 220-240V, 2200-2600W

Frequentie : 50/60Hz

Milieuvriendelijke verwerking



Je kunt helpen het milieu te beschermen!
Vergeet alsjeblieft niet om de lokale voorschriften te respecteren:
Breng niet-werkende elektrische apparatuur naar een geschikt afvalverwerkingscentrum.