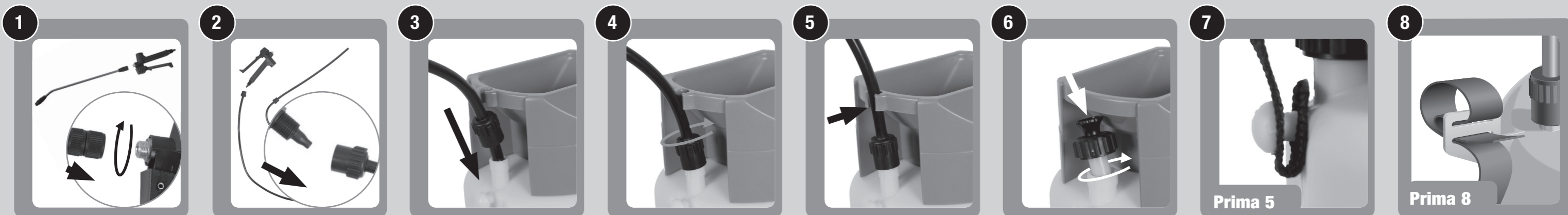


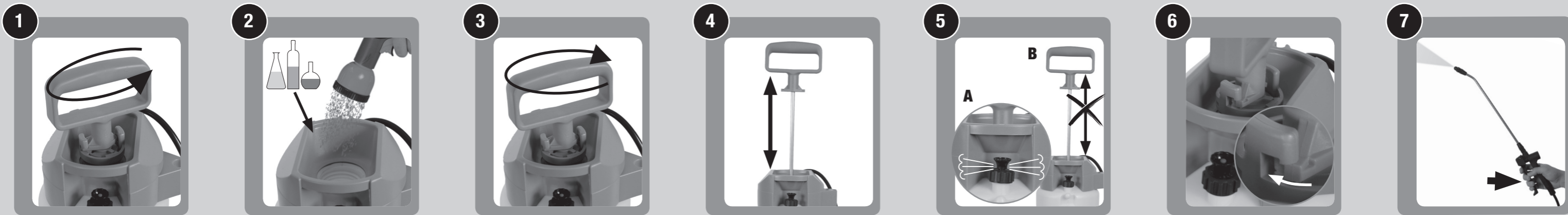


Montage • Assembling • Montage • Montage • Montaggio • Montaje • Montagem • Monteringsvejledning • Monteringsanvisning • Montasjeanvisning • Asennusohjeet • Οδηγίες συναρμολόγησης • Montaj • Монтаж • Montáž • Montaaž • Montáža • Montavimas • Montaža • Összeszerelés • Montaj • Montaža • Montáž • Montaža • Montaž • Монтаж • Монтаж



976715-04

Inbetriebnahme • Operation • Emploi • Het in gebruik van de spuit • Messa in funzione • Puesta en marcha • Colocação em funcionamento • Ibrugtagning • Driftsättning • Igangkjøring • Käyttöönotto • Θέση σε λειτουργία για πρώτη φορά • İlk çalıştırma • Ввод в эксплуатацию • Uvedení do provozu • Búnaðurinn tekinn í notkun • Kasutusele võtmine • Palaide • Puštanje u pogon • Üzembehelyezés • puštanje u pogon • Začetek obratovanja • Uvedenie do prevádzky • Perdavimas eksploatuoti • Uruchomienie • Пускане в експлоатация • Початок роботи



Entleerung und Wartung • Emptying and Service • Vidange et entretien • Het leegmaken en het reinigen • Svuotamento e manutenzione • Vaciado y mantenimiento • Esvaziamento e manutenção • Tømning og vedligeholdelse • Tömning och underhåll • Tømning og vedlikehold • Tyhjennys ja huolto • Άδειασμα και συντήρηση • Boşlatma + Bakım • Опорожнение + техническое обслуживание • Vyprázdnění + Údržba • Tühjendamise ja hooldus • Izlāde un tehniskā apkope • Ištuštinimas ir techninė priežiūra • Pražnjenje i održavanje • Kiürítés és karbantartás • Golire și întreținere • Izpraznitev in vzdrževanje • Vyprázdnenie a servis • pražnjenje i održavanje • Opróżnienie i konserwacja • Изпразване и поддръжка • Випорожнення та технічне обслуговування



