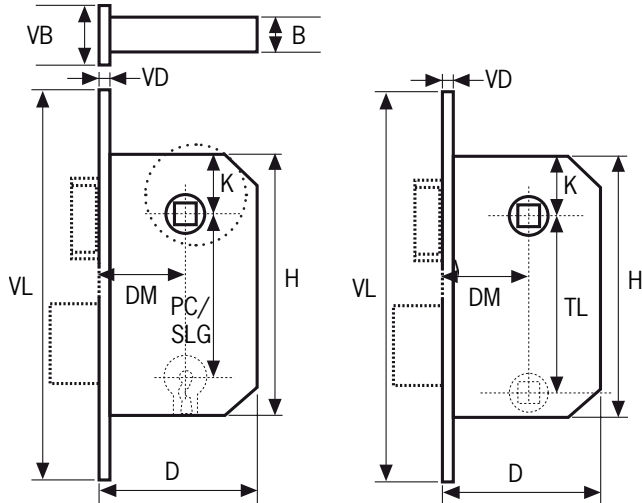

AXA HOME SECURITY
NL

Binnendeursloten

7115, 7125, 7135, 7145, 7155 en 7165

Informatie

U bent in het bezit gekomen van een AXA kwaliteitsproduct. Voor een probleemloze montage en werking van dit product, dient u onderstaande instructies nauwgezet te volgen.



Toepassing

Binnendeuren..

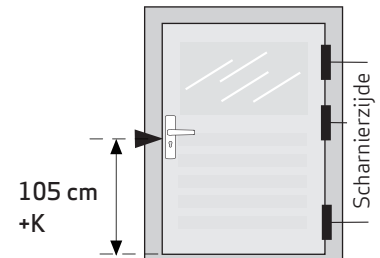
Montagegereedschap (advies)

Rolmaat, (accu)boormachine, schroevendraaier, speedboor Ø12, Ø18 en Ø20, boor, beitels, hamer en potlood.

Aanbevolen schroeven 3,0 x 20 mm en 4,0 x 20 mm

Montageplaats

in reeds uitgefreesde ruimte voor de slotkast of op een deurkruk gathoogte van 105 cm gemeten vanaf de onderzijde van de deur.



Montage

Om te bepalen welk deel u moet uitboren/hakken voor een correcte plaatsing van uw slot gebruikt u de tabel.

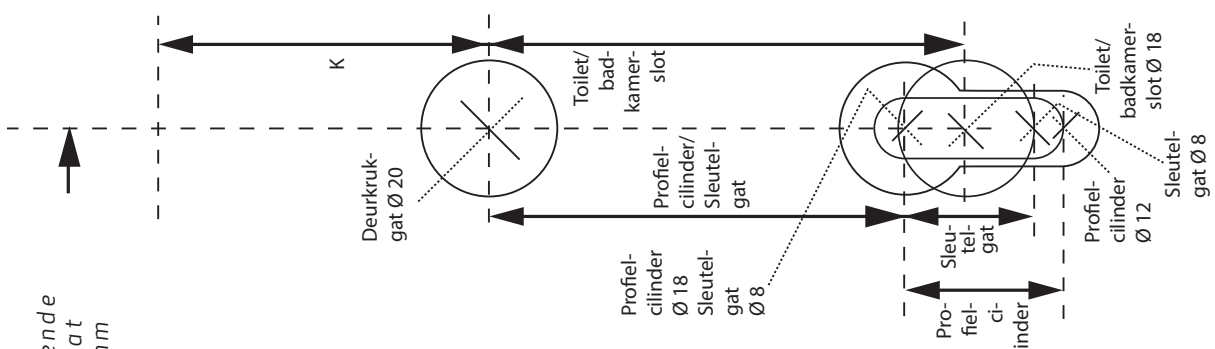
Tabel

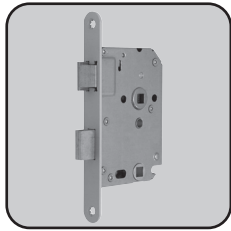
Type	maten voor slotkast in mm									Bevestigingsmiddelen slot
	PC/SLG/TL	H	D	B	VL	VD	VB	K	DM	
7155 Loopslot	55*	121	81	16	174	3	20	44	50	2st. 4,0 x 20 mm
7115 Kastslot SLG	55	121	81	16	174	3	20	44*	50	2st. 4,0 x 20 mm
7125 Kastslot PC	55	121	81	16	174	3	20	44	50	2st. 4,0 x 20 mm
7135 Dag/nachtslot SLG	55	121	81	16	174	3	20	44	50	2st. 4,0 x 20 mm
7145 Dag/nachtslot PC	55	121	81	16	174	3	20	44	50	2st. 4,0 x 20 mm
7165 Toilet/badkamerslot	63	121	81	16	174	3	20	44	50	2st. 4,0 x 20 mm

PC = profielcilinder maat / SLG = sleutelgat maat / TL = toiletstiftgat / H = slotkasthoogte / D = slotdiepte / B = slotkastbreedte / VL = voorplaat lengte / VD = voorplaat dikte / VB = voorplaat breedte / K = bovenzijde slotkast tot hart deurkruk / DM = doormaat * Fictief

BOORMAL B
deurkruk-gat,
profielcilinder-gat en
sleutelgat

Op de
afgetekende
doormaat
van 50 mm
plaatsen



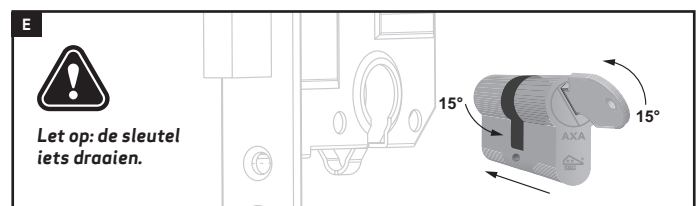
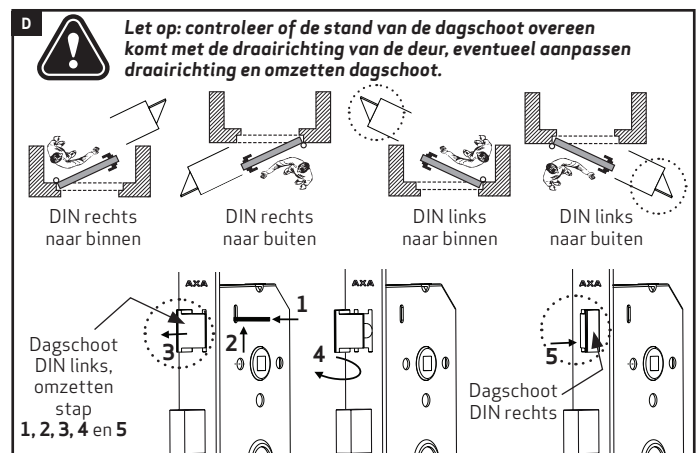
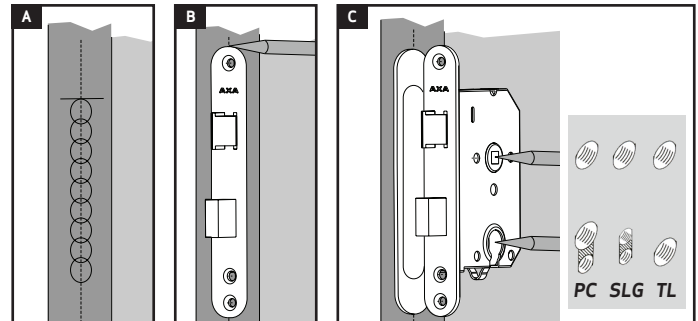

AXA HOME SECURITY
NL

Binnendeursloten

7115, 7125, 7135, 7145, 7155 en 7165

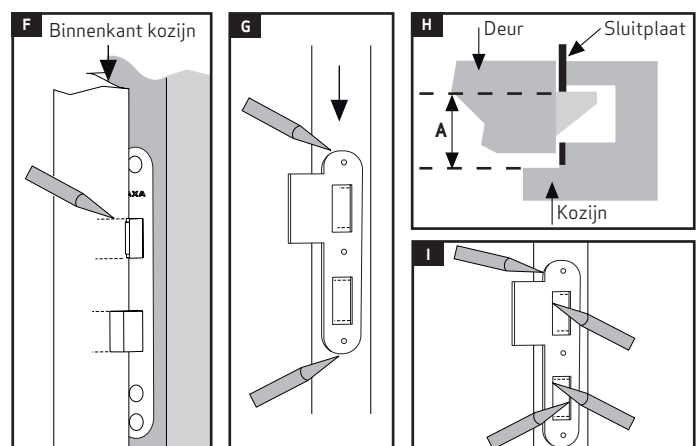
Montage slot

- Houd rekening met een eventueel bestaande sluitkom. Indien geen slotkast infrezing of sluitkom aanwezig is meet u 105 cm vanaf de onderzijde van de deur en telt hier maat **K** (zie tabel) bij op.
- Teken dit af op de kopse kant van de deur (figuur **A**). Dit is de bovenzijde van de slotkast. Trek van hieruit (in het midden van de deurdikte) een verticale lijn naar beneden met de lengte van maat **H** (121 mm) (zie tabel).
- Boor over de verticale lijn een rij gaten rekening houdend met de onderstaande waarden:
slotkastdiepte maat **D** (80 mm),
slotkastbreedte maat **B** (16 mm) en
slotkasthoogte maat **H** (121 mm)
- Hak/steek met een beitel de houtresten tussen de boorgaten weg en plaats het slot in de deur.
- Teken de voorplaat af (figuur **B**).
- Verwijder het slot en hak/steek met een beitel de afgetekende voorplaat in (diepte 3 mm).
- Teken nu de boorgaten (figuur **C**) voor het deurkrukgat (niet bij een kastslot) en het profielcilindergat/sleutelgat/toiletstiftgat (maat **PC/SLG/TL**) aan beiden zijden van de deur af. Gebruik hiervoor de maten uit het schema (**K, PC, SLG, TL en DM**) of de **boormal B** of houd het slot op de juiste plaats en teken het deurkrukgat en het profielcilindergat/sleutelgat/toiletstiftgat af (figuur **C**).
Ø Boorgaten: **deurkrukgat** 20 mm,
profiel cilindergat bovenzijde 18 mm en
profiel cilindergat onderzijde 12 mm,
sleutelgat 8 mm en
toiletstiftgat 18 mm.
- Hak/steek met een beitel de houtresten tussen de profielcilinder of sleutelgat boorgaten weg en plaats het slot in de deur en monteer het slot met de bijgeleverde schroeven (zie schema). Schroefgaten voorbereiden.
controleer de stand van de dagschoot! (figuur **D**).
- Plaats wanneer van toepassing de cilinder (figuur **E**).
- Zet de cilinder vast met de cilinderbout.
- Monteer het beslag.

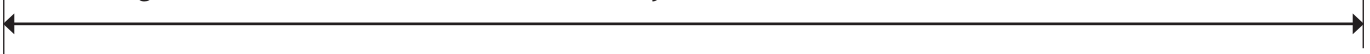


Montage sluitplaat

- Draai de eventueel aanwezige nachtschoot uit en duw de deur zachtjes tegen het kozijn aan.
- Teken de hoogte van de scho(o)t(en) af binnenzijde kozijn (figuur **F**).
- Plaats de sluitplaat op de juiste hoogte op het kozijn en teken dit af (figuur **G**).
- Zorg dat de aanslagzijde van de beiden schoten gelijk is aan maat **A** (figuur **H**).
- Teken de sluitplaat inclusief schroefgaten en dag- en nachtschoten af op het kozijn (figuur **I**).
- Verwijder de sluitplaat en hak/steek met een beitel de afgetekende voorplaat in (diepte 1,5 mm).
- Boor het nachtschootgat uit: 17 mm diep, het dagschootgat 13 mm diep.
- Monteer de sluitplaat. Schroefgaten voorbereiden.



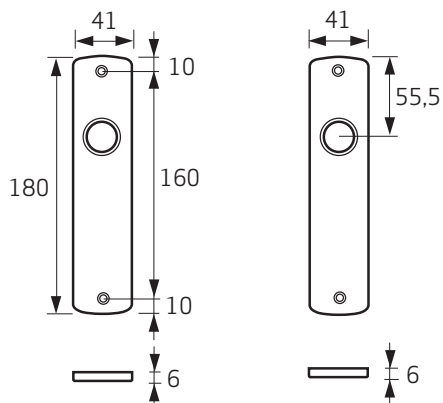
Wanneer u zelf een print maakt om de boormal (zie achterkant) te gebruiken, controleer dan of de maat van deze lijn exact 18 cm is.



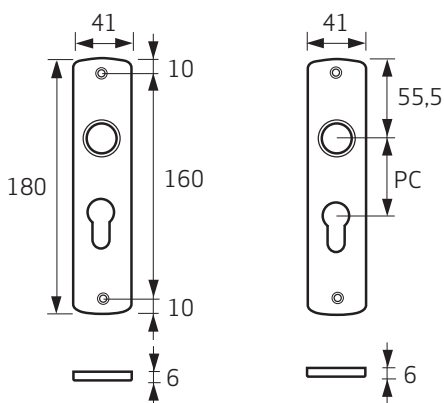


Informatie

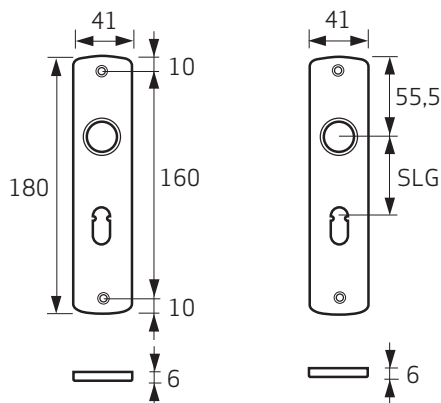
U bent in het bezit gekomen van een AXA kwaliteitsproduct. Voor een probleemloze montage en werking van dit product, dient u onderstaande instructies nauwgezet te volgen.



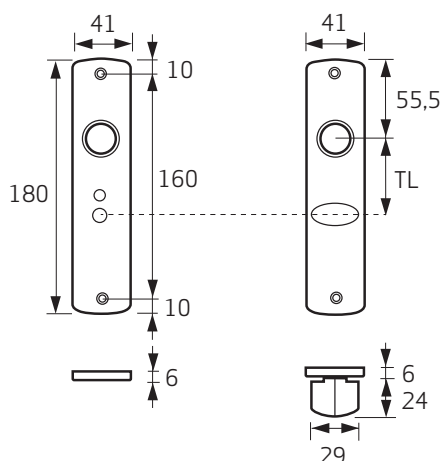
6350-50



6350-20



6350-30



6350-45

6350-48

Toepassing:

Binnendeuren

Montagegereedschap (advies):

Rolmaat, (accu)boormachine, schroevendraaier, boortje \varnothing 6 mm, priem/potlood.

Aanbevolen bevestigingsmiddelen: patentbouten en busjes M4



Montagehandleiding

Vorbereidingen

Monteer het juiste type slot in de deur en boor de gaten voor de krukken en eventueel voor de profielcilinder, klaviersleutel of toilet/badkamerslotstift.

1^A Binnendeurschilden (zonder slot).

Plaats het deurschild/rozet (1) op de deur en steek het krukdeel met stift (2) door het deurschild in het slot (figuur **A**, **G** en **H**). Plaats het andere deurschild/rozet aan de andere zijde op de deur en schuif de kruk aan de andere zijde op de stift.

1^B Binnendeurschilden (voor profielcilinderslot).

Plaats een deurschild (1) op de deur en steek het krukdeel met stift (2) door het deurschild in het slot (figuur **B** en **I**). Plaats het andere deurschild aan de andere zijde op de deur en schuif de kruk aan de andere zijde op de stift.

1^C Binnendeurschilden (voor klavierslot).

Plaats het deurschild (1) op de deur en steek het krukdeel met stift (2) door het deurschild in het slot (figuur **C**). Plaats het andere deurschild aan de andere zijde op de deur en schuif de kruk aan de andere zijde op de stift.

1^{D+E} Binnendeurschilden (voor toilet/badkamerslot).

Plaats het deurschild (1) op de deur en steek het krukdeel met stift (2) door het deurschild in het slot. Plaats de toiletstift (3) in het slot en schuif eerst de tussenring en daarna de indicator (4) aan de buitenzijde op de stift (figuur **D**).

1^I Rozetten (voor profielcilinder)

Plaats het deurrozet over de profielcilinder op de deur. Plaats het andere deurrozet aan de andere zijde op de deur (figuur **I**).

1^J Rozetten (voor klavierslot)

Plaats het deurrozet op de deur (figuur **J**).

2 Houd de schilden of rozetten verticaal (bij sleutelgatuitvoering de sleutel, bij het profielcilinderslot de profielcilinder plaatsen) en prik de schroefgaten aan.

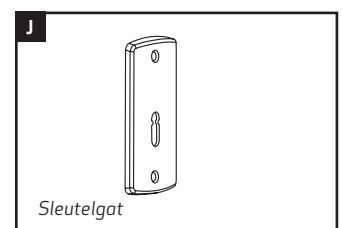
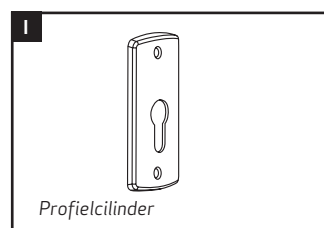
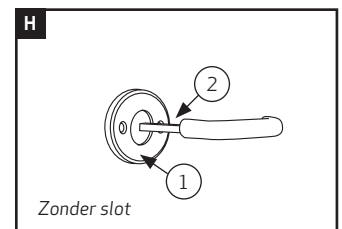
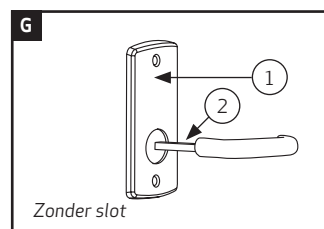
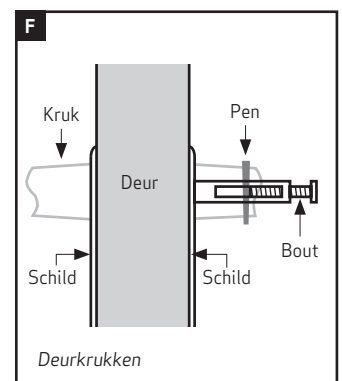
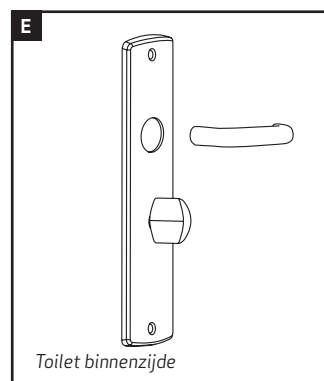
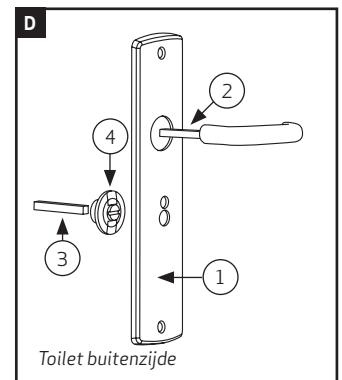
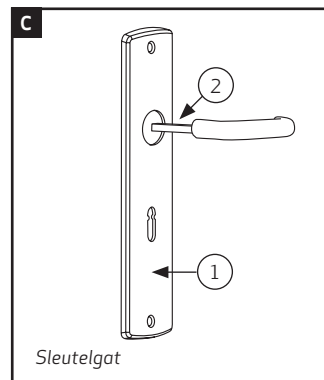
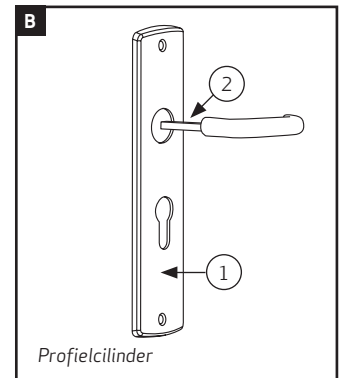
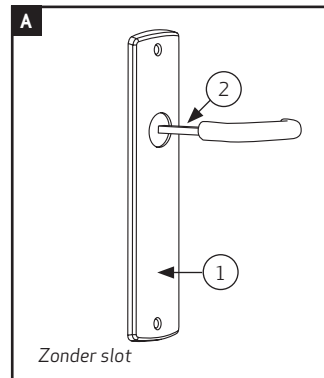
3 Verwijder de schilden/rozetten en eventueel de krukken.

4 Doorboor vanaf beide zijden de markeringen met een boor \varnothing 6 mm.

5 Bevestig de schilden of rozetten met behulp van de patentbouten.

Bij het toilet/badkamerslot dient de bedieningsknop aan de binnenzijde te zitten (figuur **E**).

6 Monteer indien van toepassing de krukken. Stel de eventuele speling af met de vierkante bout aan de stift en druk de pen door de stift (figuur **F**).




AXA HOME SECURITY

NL

Deurkrukken met madeschroefbevestiging

Informatie

U bent in het bezit gekomen van een AXA kwaliteitsproduct. Voor een probleemloze montage en werking van dit product, dient u onderstaande instructies nauwgezet te volgen.

Montagegereedschap (advies):

Inbussleutel 3 mm

Toepassing:

Buiten- en binnendeuren

Montagehandleiding

- 1 Monteer krukdeel ①, waarbij het schroefgat in de kraag van de kruk zit, op de stift ③ met de madeschroef ② (figuur **A**):
 - Tot en met deurdikte 40 mm in positie III (figuur **B**).
 - Tussen deurdikte 40 mm en 54 mm in positie II (figuur **B**).
- 2 Plaats het krukdeel met stift* vanaf de buitenzijde op de deur**.
- 3 Monteer het andere krukdeel ⑤ op stift ③ met de madeschroef ④ (figuur **B**).

* Bij buitendeuren

** Bij binnendeuren bestaat geen voorkeurszijde

