




HANDLEIDING

NL | HEETWATERDISPENSER

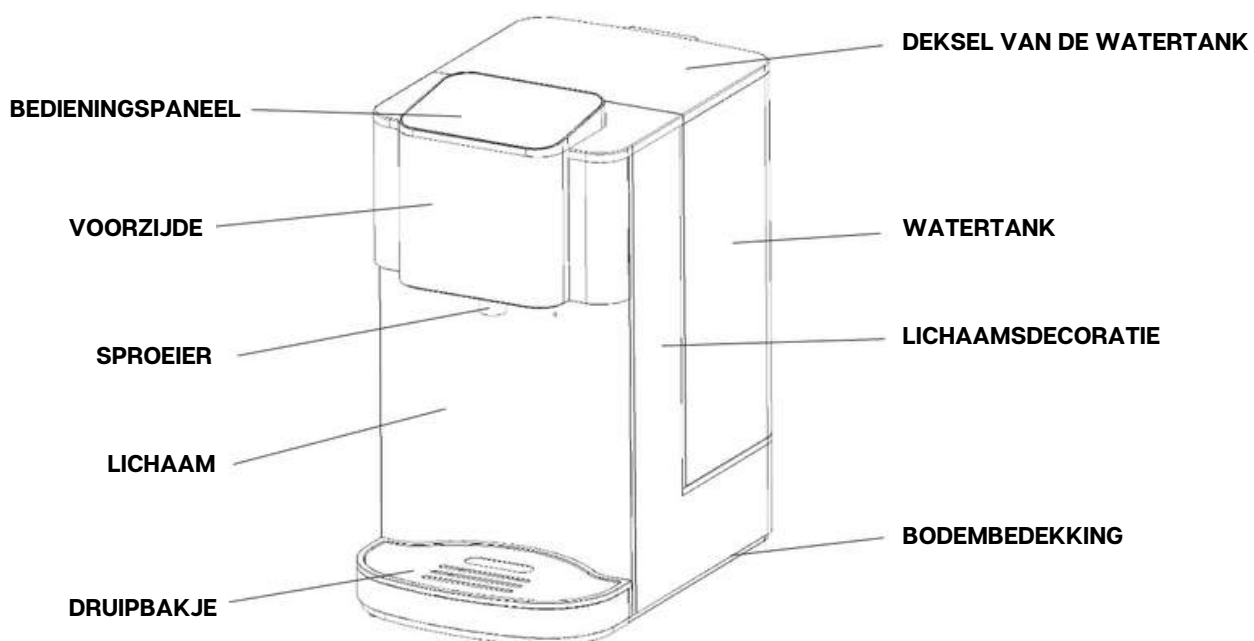
VEILIGHEIDSINSTRUCTIES

Zorg ervoor dat u de onderstaande maatregelen volgt bij de werking van deze waterdispenser.

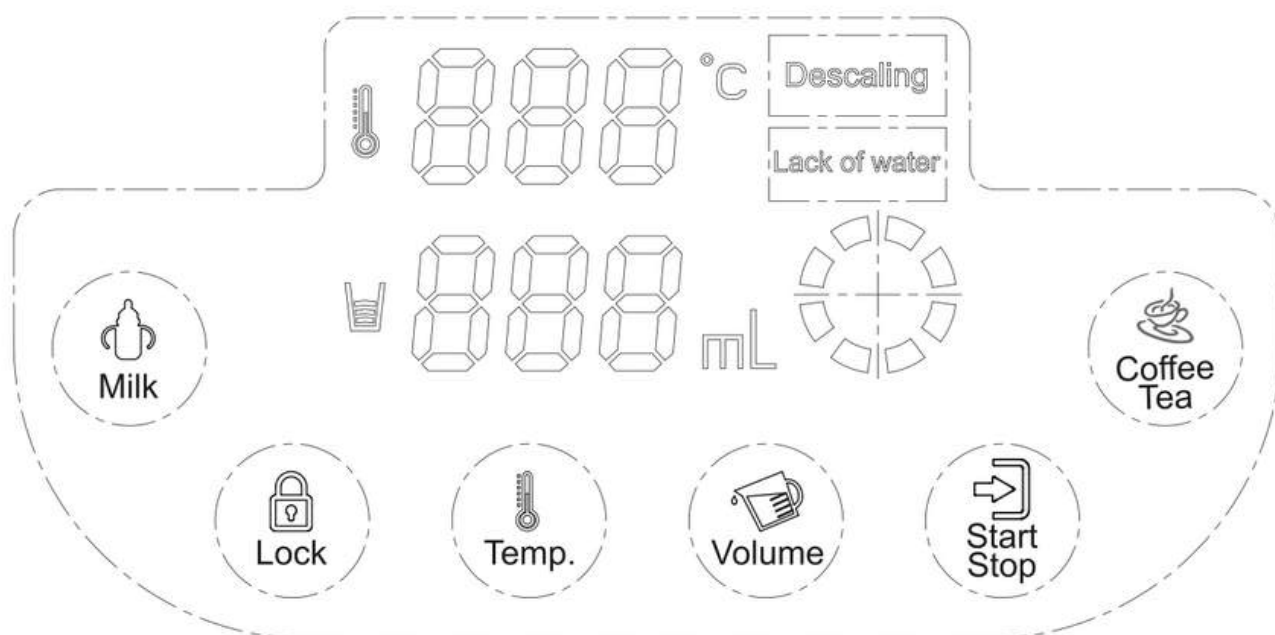
- 1.** Lees alle instructies zorgvuldig voor gebruik.
- 2.** Voordat u het apparaat gebruikt, moet u ervoor zorgen dat de spanning die op het typeplaatje wordt aangegeven overeenkomt met het stopcontact bij u thuis, zo niet, gebruik het dan niet en sluit uw lokale verdeler aan voor een goede vervanging.
- 3.** Controleer of het netsnoer, de stekker en het bedieningspaneel los of beschadigd zijn, of als de behuizing is gebarsten of vervormd als gevolg van een zware klap, gebruik het apparaat dan niet en neem onmiddellijk contact op met uw lokale distributeur.
- 4.** Gebruik het apparaat niet met minder water om beschadiging van de verwarmingselementen te voorkomen.
- 5.** Laat het snoer niet over de rand van de tafel of aanrecht hangen en breng het apparaat niet in contact met een heet oppervlak.
- 6.** Plaats het apparaat niet op of in de buurt van een gas- of elektrische brander of in een verwarmde oven.
- 7.** Plaats het apparaat niet in een werkende desinfectiekast.
- 8.** Plaats het apparaat niet in de koelkast.
- 9.** Niet op het apparaat leunen of ondersteboven bedienen.
- 10.** Gebruik het apparaat niet buiten.
- 11.** Dit apparaat is niet bedoeld voor gebruik door personen (inclusief kinderen) met verminderde fysieke, zintuiglijke of mentale vermogens, of gebrek aan ervaring en kennis, tenzij zij toezicht of instructie hebben gekregen over het gebruik van de apparaten door een persoon die verantwoordelijk is voor hun veiligheid.
- 12.** Zorg ervoor dat wanneer u het apparaat bedient kinderen onder goed toezicht staan.
- 13.** Dit apparaat is geen speelgoed, zorg ervoor dat de kinderen er niet mee spelen.
- 14.** Zorg ervoor dat het apparaat wordt gebruikt op een stevig en vlak oppervlak buiten het bereik van kinderen, om te voorkomen dat het plotseling omvalt en resulteert in een brandwond of het creëren van letsel.
- 15.** Ter bescherming tegen brand, elektrische schokken of ander persoonlijk letsel, mag u geen enkel deel van het apparaat onderdompelen in water of andere vloeistof
- 16.** Raak het hete oppervlak, de water tuit niet aan wanneer het apparaat in werking is
- 17.** Terwijl het apparaat aan het werk is, mag u de stoomuitlaat niet met de hand of andere dingen aanraken of blokkeren, het deksel van de watertank niet snel openen om de broei door de hete stoom te voorkomen of andere storingen te veroorzaken.
- 18.** Om te voorkomen dat u wordt verbrand, is het verboden om de hand of delen van uw lichaam te gebruiken om de temperatuur of stoom te voelen wanneer het apparaat wordt gebruikt.
- 19.** Gebruik het apparaat niet om iets anders dan water te verwarmen. Niet invullen boven de "max" indicatie. Gebruik het niet als het water onder het minimum is.

20. Koppel het apparaat los voordat u het schoonmaakt en zorg ervoor dat het grondig is afgekoeld.
21. Als het netsnoer beschadigd is, moet het worden vervangen door de fabrikant of zijn servicemedewerker of een soortgelijke gekwalificeerde persoon om elk gevaar te voorkomen.
22. Het netsnoer kan alleen worden vervangen door een ander netsnoer als er schade is.
23. Gebruik het apparaat niet wanneer het niet werkt of storingen vertoont, breng het terug naar de dichtstbijzijnde geautoriseerde serviceagent of fabrikant voor onderzoek, reparatie of vervanging, probeer het niet zelf te demonteren.
24. Dit apparaat is bedoeld om te worden gebruikt in huishoudelijke en soortgelijke locaties, zoals:
 - personeelskeukens in winkels, kantoren en andere werkomgevingen;
 - boerderijen;
 - door klanten in hotels, motels en andere woonomgevingen;
 - bed and breakfast type omgevingen.
25. Waarschuwing: Fout gebruik kan letsel veroorzaken.
26. Het oppervlak van het verwarmingselement is na gebruik onderhevig aan restwarmte.
27. Bewaar deze handleiding.
28. Een digitale versie van deze handleiding is op aanvraag beschikbaar op de website.
29. Dit apparaat kan worden gebruikt door kinderen vanaf 8 jaar en personen met verminderde fysieke, zintuiglijke of mentale vermogens of gebrek aan ervaring en kennis als zij toezicht of instructie hebben gekregen over het gebruik van het apparaat op een veilige manier en de gevaren begrijpen. Kinderen mogen niet met het apparaat spelen. Reiniging en onderhoud door gebruikers mogen niet zonder toezicht door kinderen worden uitgevoerd.
30. Het toestel mag niet ondergedompeld zijn.
31.  betekent dat oppervlakken tijdens het gebruik warm kunnen worden.

DE HEETWATERDISPENSER



DETAILS VAN HET BEDIENINGSPANEEL



Vergrendelknop (Lock): druk er ongeveer 3-5 seconden om te ontgrendelen, vergrendeld automatisch binnen 10 seconden wanneer er geen handeling uit wordt gevoerd, u kunt het scherm vrij vergrendelen door op de knop Vergrendelen (Lock) te drukken.

Temp. knop: Stel de gewenste temperatuur in volgens 45°C, 65°C, 85°C, 100°C 000 (normale temperatuur water).

Volumeknop: Stel het watervolume in volgens 100 ml, 200 ml, 300 ml, 400 ml, 000 (continu water doorstromen)

Melkknop: Druk eerst op de melkknop, vervolgens kunt u kiezen voor de temp. 40 graden, 55 graden, 70 graden. Hierna kunt u het volume kiezen, 60ml, 90ml, 120ml, 180ml, 240ml. Wanneer u kiest voor 40 graden, 120 ml, moet u op de Start / Stopknop drukken. De machine geeft af wat u wilt, het volume en de temperatuur.

Koffie/ theeknop: Druk 3 seconden op de knop en het display toont 92°C, u kunt het volume selecteren met 150 ml, 300 ml, na het instellen van het gewenste watervolume, druk op de Start / Stopknop om de bewerking te starten.

Start/Stopknop: Instelling voor start- en stopfunctie.

Ontkalken: Wanneer het tijdsgebruik een cumulatief van 10 uur heeft bereikt, knippert het ontkalkingslampje op het display om eraan te herinneren dat het apparaat moet worden schoongemaakt, druk ongeveer 3 seconden op de volumeknop om het ontkalken in te voeren, u kunt wat citroenzuur of azijn in water toevoegen dat kan helpen voor een betere ontkalking, vul water in de tank tot het maximale niveau en laat water lopen totdat het leeg is. De ontkalkingsflitser wordt ontgrendeld.

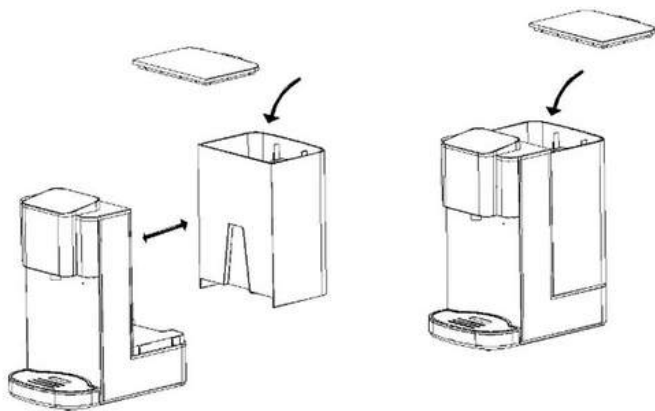
Gebrek aan water: wanneer het water in de tank minder is dan het MIN-niveau, flitsen de E7 en het gebrek aan water op het display, om u aan de noodzaak van het bijvullen van water in de tank te herinneren.

HOE TE GEBRUIKEN

Als u het apparaat voor de eerste keer gebruikt, moet u het waterreservoir voor gebruik schoonmaken. Haal altijd de stekker uit het stopcontact en laat het afkoelen voordat u deze schoonmaakt. Het oppervlak van de watertank wordt afgeveegd met een vochtige doek en gepolijst met een zachte droge doek. Vul het schone water in om schoon te maken, herhaal dezelfde stappen meerdere keren en vul vervolgens het juiste schone water opnieuw om klaar te zijn voor gebruik.

1. Vul met water

Open het deksel, vul het waterreservoir met de gewenste hoeveelheid water en sluit vervolgens het deksel. Let op: het waterniveau moet lager zijn dan het Max niveau. U kunt de watertank vullen op twee verschillende manieren:

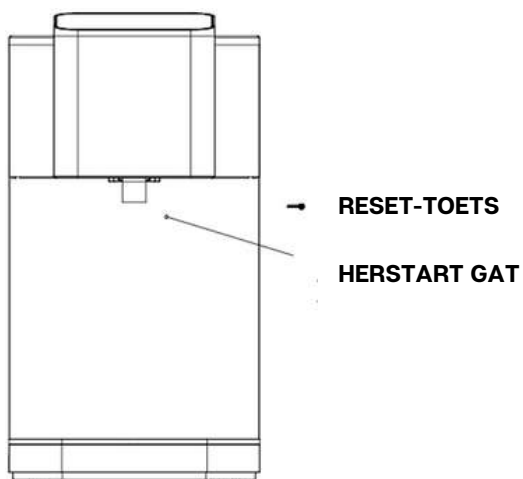


2. Verkrijg het gewenste water

Zorg ervoor dat de stekker is aangesloten op het juiste stopcontact en vul het water met de gewenste hoeveelheid. Plaats je beker op de verwijderbare waterbak (dienblad), zorg ervoor dat deze is uitgelijnd met de tuit. Selecteer de juiste functie volgens de paneelrichtlijn, en raak de aan/ uit-toets aan. Na ongeveer 5-10s zal de gewenste waterhoeveelheid zal uit de watertuit stromen, wanneer u het gewenste water verkrijgt, drukt u op de schakelaar, het apparaat stopt dan compleet met werken, als u opnieuw water wilt verkrijgen, herhaal dan alleen de bovenstaande procedure.

Opmerkingen

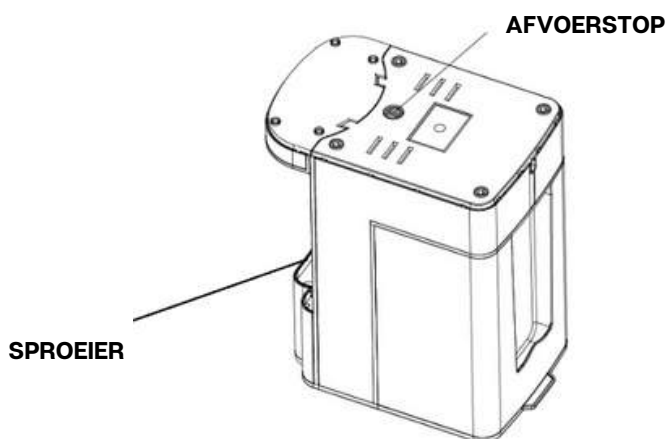
- Raak het gekookte water en de stoom niet aan om verbranding door het gekookte water en de hete stoom te voorkomen.
- Het apparaat heeft een resetthermostaat om de verwarmingsfunctie te herstellen voor onverwachte werking, u kunt de thermostaat eenvoudig resetten met een resettoets.



Open na het reinigen van het apparaat de afvoerstop om afvalwater op te ruimen.

Opmerking

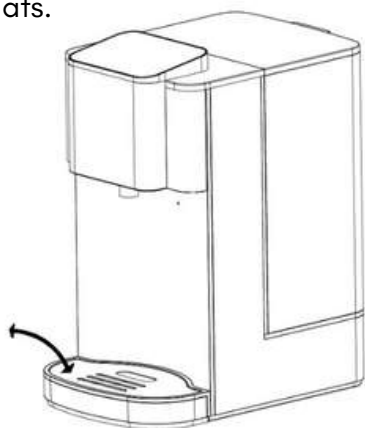
- Draai de afvoerstop vast na het openen ervan.



- U kunt de sproeier verwijderen om kalkaanslag op te ruimen.

3. Waterafvoer uit de waterbak

Wanneer de waterbak vol is, pak dan het apparaat met één hand vast om het te stabiliseren, gebruik uw andere hand om de druipbakje iets op te tillen om deze te verwijderen. Leeg de waterbak en plaats deze met de juiste kracht op de oorspronkelijke plaats.



REINIGING EN ONDERHOUD

1. Schakel altijd uw waterdispenser uit en koppel deze los en laat deze volledig afkoelen voordat u deze schoonmaakt.
2. Dompel het apparaat niet onder in een vloeistof om schade te voorkomen.
3. Om de beste resultaten te behouden, wordt er aangeraden om het apparaat minstens één keer per maand te ontkalken. Gebruik een gif-vrij middel zoals citroenzuur. Hou bij het gebruik van citroenzuur in het water een verhouding van 1:100 aan en laat het apparaat altijd ongeveer drie keer spoelen, de kalk zal volledig worden verwijderd. Giet na de voltooiing het volledig gekookte water uit in het waterreservoir en voeg zuiver water toe om het apparaat twee keer te bedienen voordat u het drinkt.
4. Gebruik geen chemische, metalen, hout of schurend reinigingsmiddel om de behuizing van het apparaat schoon te maken, gebruik altijd een vochtige doek.
5. Ga altijd voorzichtig met het apparaat om. Plaats het niet in de buurt van de rand van de tafel en het aanrecht om het te beschermen tegen de vervorming of functieschade wanneer het apparaat per ongeluk van de tafel valt.

OPSLAG

Als u het apparaat niet lang gebruikt, koppelt u het los en reinigt u het en plaatst u het terug in de originele verpakkingendoos om te voorkomen dat de elektrische componenten worden bevochtigd of beschadigd.

TECHNISCHE SPECIFICATIES

Volume: 4.0L

Nominaal: AC 220-2400V, 2200-2600W

Frequentie: 50/60Hz

MILIEUVRIENDELIJKE VERWIJDERING



U kunt helpen het milieu te beschermen! Vergeet niet om de lokale regelgeving te respecteren: De niet-werkende elektrische apparatuur inleveren bij een geschikt afvalverwerkingscentrum.

WIJ HELPEN U GRAAG MET EVENTUELE VRAGEN.



+31 6 87570777

Stuur ons een berichtje op Whatsapp! Dit is **geen** belnummer.



SALES@MEDIAEVOLUTION.NL

**BEDANKT VOOR HET KIEZEN
VOOR COOK**




INSTRUCTION MANUAL

EN | HOT WATER DISPENSER

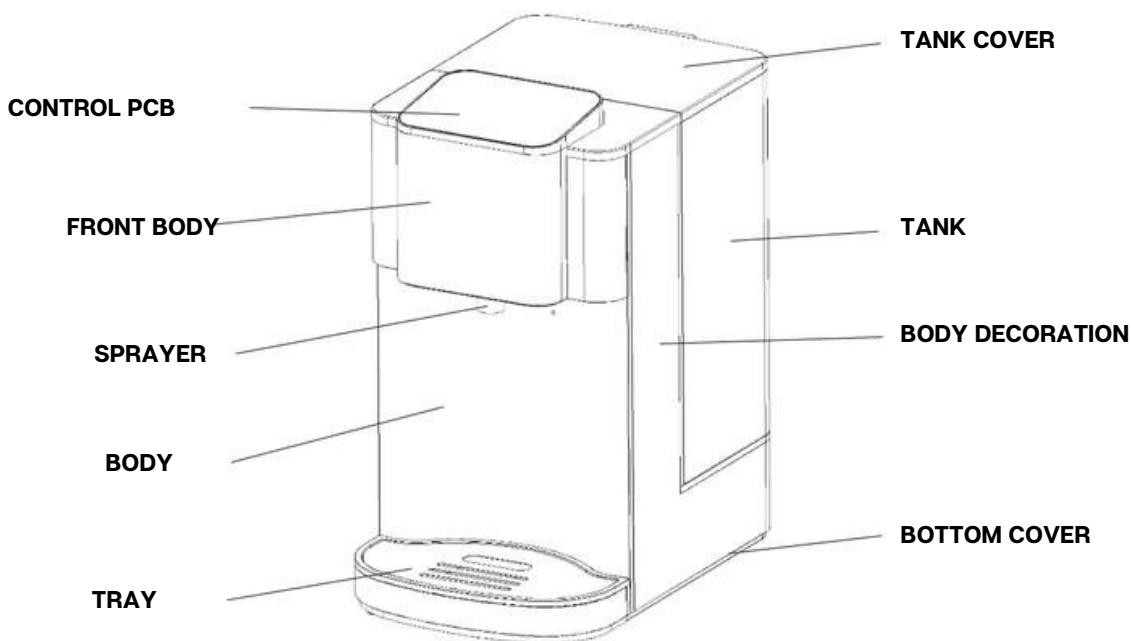
SAFETY INSTRUCTIONS

Be sure to follow the measures below when operating this water dispenser.

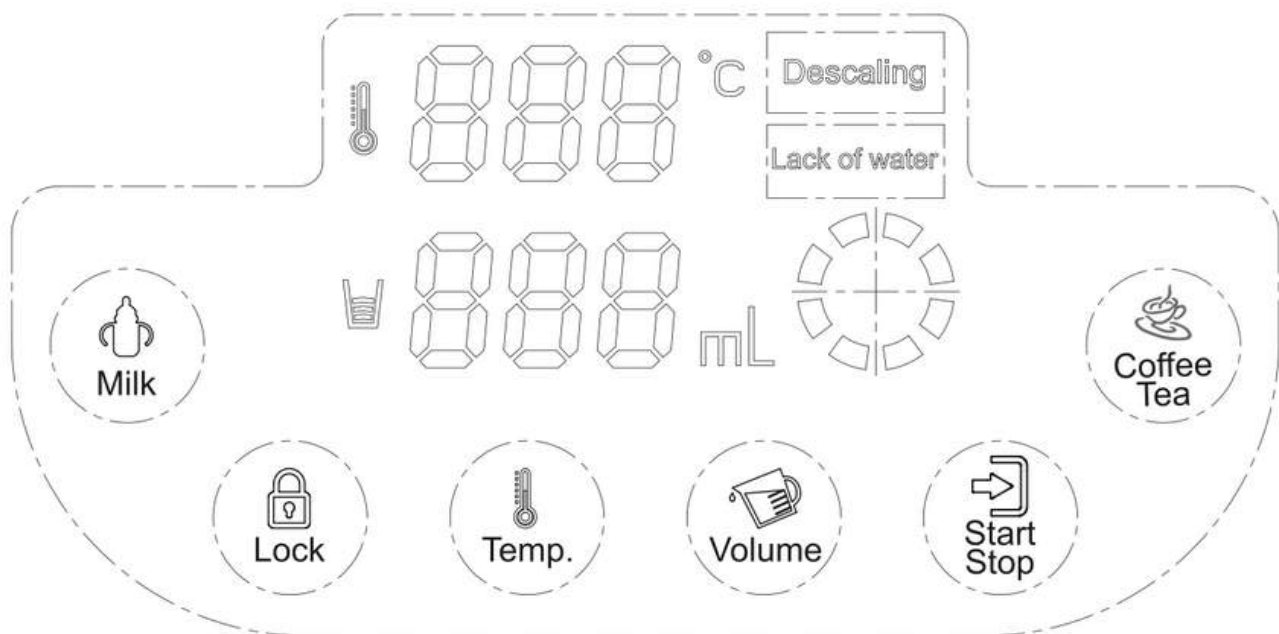
- 1.** Read all instructions carefully before use.
- 2.** Before using the device, make sure that the voltage applied to it type plate is indicated corresponds to the socket in your home, if not, then don't use it and connect your local dealer for a proper replacement.
- 3.** Please check if the power cord, plug and the control panel is loose or damaged, or if the housing is cracked or deformed due to the heavy hit, please do not use the appliance if in any above cases, contact your local distributor immediately.
- 4.** Do not use the appliance with less water to avoid damage to the heating elements.
- 5.** Do not let the cord hang over the edge of the table or counter and bring the appliance not in contact with a hot surface.
- 6.** Do not place the appliance on or near any gas or electric burner or inside heated oven.
- 7.** Do not put the appliance into a working disinfection cabinet.
- 8.** Do not put the appliance in the refrigerator.
- 9.** Do not lean on the appliance or operate it upside down.
- 10.** Do not use it outdoors.
- 11.** This appliance is not intended for use by persons (including children) with reduced physical, sensory or mental capabilities, or lack of experience and knowledge, unless they have been given supervision or instruction concerning use of the equipment by a person responsible for their safety.
- 12.** Ensure that children are supervised when operating the appliance.
- 13.** This device is not a toy, make sure that children do not play with it.
- 14.** Ensure that the appliance is used on a firm and level surface outside of it reach of children, to prevent it from falling over suddenly and resulting in a burn or create injury.
- 15.** To protect against fire, electric shock, or other personal injury, do not immerse any part of the appliance in water or any other liquid
- 16.** Do not touch the hot surface, the water spout when the appliance is operating
- 17.** While the appliance is working, do not touch or block the steam outlet by hand or other stuff, do not open the water tank lid in a rush, in order to avoid the scald by the hot steam or cause any other malfunctions.
- 18.** To avoid being scalded, it is prohibited to use hand or any parts of your body to feel the temperature or steam when the appliance is using.
- 19.** Do not use the appliance to heat anything other than water. Do not fill above the "max" indication. Do not operate it if water is below minimum.
- 20.** Unplug the appliance before do the cleaning, and make sure it is cooled down thoroughly.
- 21.** If the supply cord is damaged, it must be replaced by the manufacturer or its service agent or a similar qualified person in order to avoid any hazard.

- 22.** The power cord could only be replaced by the exclusive power cord if any damages.
- 23.** Do not operate the appliance when it is out of working or with malfunctions, return it to the nearest authorized service agent or manufacturer for examination, repair or replacement, do not try to disassembly it by yourself.
- 24.** This appliance is intended to be used in household and similar locations such as:
- staff kitchen areas in shops, offices and other working environments;
 - farm houses;
 - by clients in hotels, motels and other residential type environments;
 - bed and breakfast type environments.
- 25.** Warning: Improper use can cause injury.
- 26.** The surface of the heating element is subject to residual heat after use.
- 27.** Keep this manual.
- 28.** A digital version of this manual is available upon request at the website.
- 29.** This appliance can be used by children aged from 8 years and above and persons with reduced physical, sensory or mental capabilities or lack of experience and knowledge if they have been given supervision or instruction concerning use of the appliance on a safe manner and understand the hazards. Children must not play with the appliance. Cleaning and user maintenance shall not be made by children without supervision are carried out.
- 30.** The device must not be submerged.
- 31.**  means that surfaces can become hot during use.

THE HOT WATER DISPENSER



CONTROL PANEL DETAILS



Lock Button: Press it about 3-5 seconds to unlock, lock automatically within 10 seconds when no operation, you can lock the screen freely by pressing the Lock button.

temp. button: Set the desired temperature according to 45°C, 65°C, 85°C, 100°C 000 (normal water temperature).

Volume knob: Set the water volume according to 100ml, 200ml, 300ml, 400ml, 000 (continuous water flow)

Milk button: First press the milk button, then you can choose the temp. 40 degrees, 55 degrees, 70 degrees. After that you can choose the volume, 60ml, 90ml, 120ml, 180ml, 240ml. When you choose 40 degrees, 120 ml, you must press the Start / Stop button. The machine dispenses what you want, the volume and the temperature.

Coffee/Tea button: Press the button for 3 seconds and the display shows 92°C, you can select the volume by 150ml, 300ml, after setting the desired water volume, press the Start/Stop button to start the operation.

Start/Stop Button: Setting for start and stop function.

Descaling: When the time use has reached a cumulative of 10 hours, the descaling light flashes on the display to remind you to clean the device, press the volume button for about 3 seconds to enter the descaling process, you can add some citric acid or vinegar in water that can help for better descaling, fill water in the tank to the maximum level and let water run until it is empty. The descaling flash is unlocked.

Lack of water: When the water in the tank is less than the MIN level, the E7 and the lack of water will flash on the display to remind you the need to refill water in the tank.

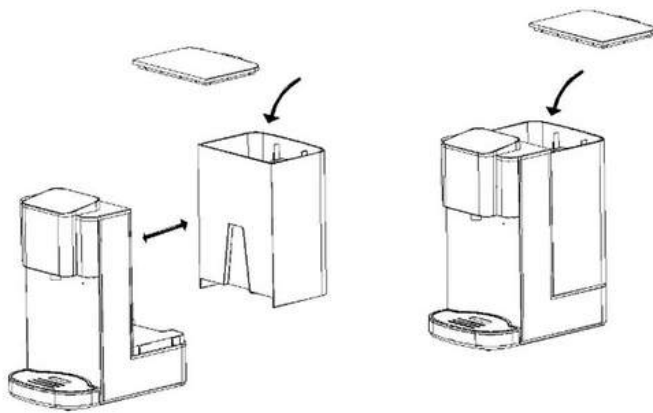
HOW TO USE

If you are using the appliance for the first time, you must clean the water tank before use. Always unplug and let it cool before cleaning, The surface of the water tank is wiped with a damp cloth and polished with a soft dry cloth. Fill in the clean water to clean, repeat the same steps several turn and then refill with the correct clean water to be ready to use.

1. Fill with water

Open the lid, fill the water tank with the desired amount of water and then close the lid.

Note: the water level must be lower than the Max level. You can fill the water tank in two different ways:

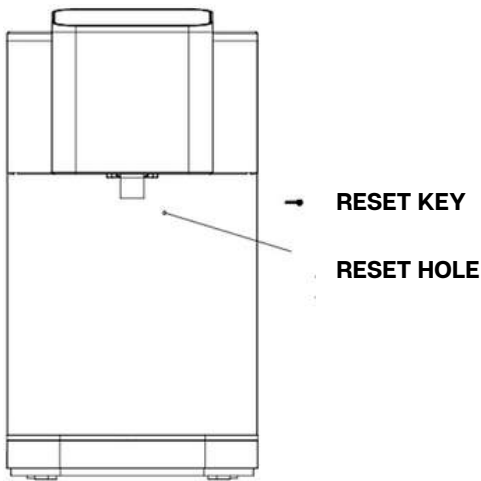


2. Get the desired water

Make sure that the plug is connected to the correct socket and fill the water with the desired amount. Place your cup on the removable water tray (tray), making sure it is aligned with the spout. Select the appropriate function according to the panel guideline, and touch the power key. After about 5-10s, the desired amount of water will flow out of the water spout, when you get the desired water, press the switch, the device will stop working completely, if you want to get water again, just repeat the above procedure.

Note

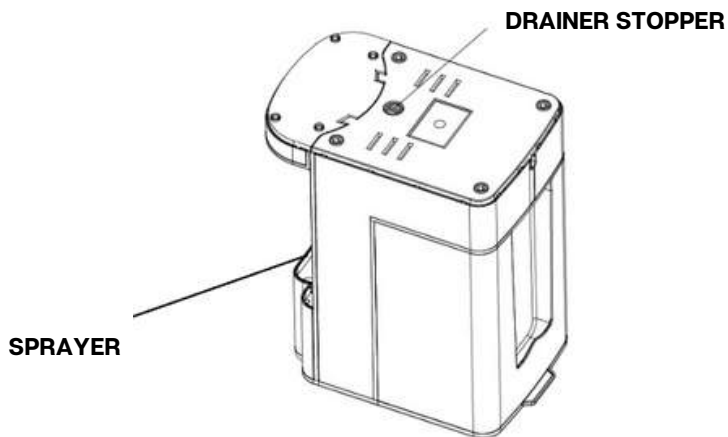
- Do not touch the boiled water and steam to avoid scalding from the boiled water and hot steam.
- The device has a reset thermostat to restore the heating function for unexpected operation, you can easily reset the thermostat with a reset key.



After cleaning the appliance, please open the drainage stopper in order to clean up wastewater.

Note

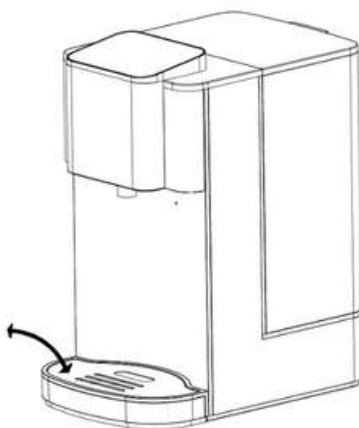
Tighten the drainage stopper after opening it.



- You can remove the sprayer to clean up scale.

3. Water disposal from the water tray

When the water container is full, hold the appliance with one hand to stabilize it, use your other hand to slightly lift the water container to remove it. Empty the water container and place it in its original place with proper force.



CLEANING AND MAINTENANCES

1. Always turn off and unplug your water dispenser and allow it to cool completely before cleaning it.
2. To avoid damage, do not immerse the device in any liquid.
3. To maintain the best results, it is recommended to use the device for at least descale once a month. Use a non-toxic agent such as citric acid. When using citric acid in the water, apply it at a ratio of 1:100 with water. Always rinse the appliance about three times, the scale will be completely removed. Pour after completion, drain the fully boiled water and add pure water to operate the device twice before drinking.
4. Do not use any chemical, metal, wood or abrasive cleaner on the housing of the device, always use a damp cloth.
5. Always handle the device with care. Do not place it near the edge of the table and the countertop to protect it from the deformation or function damage when the device accidentally falls off the table.

STORAGE

If you do not use the device for a long time, please unplug and clean it and put it back in the original packing box to avoid wetting or damaging the electrical components.

TECHNICAL SPECIFICATION

Volume: 4.0L

Rated: AC 220-2400V, 2200-2600W

Frequency: 50/60Hz

ENVIRONMENT FRIENDLY DISPOSAL



You can help protect the environment! Remember to respect local regulations: Hand in non-working electrical equipment to an appropriate waste disposal center.

WE WILL BE PLEASED TO HELP YOU WITH ANY QUESTIONS.



+31 6 87570777

Send us a message on Whatsapp! This is **not** a number for calling.



SALES@MEDIAEVOLUTION.NL

**THANK YOU FOR CHOOSING
COOKÉ**