

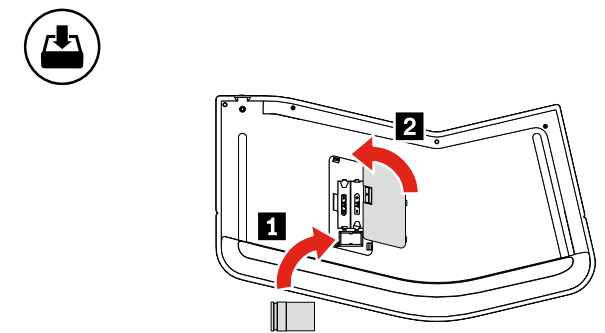
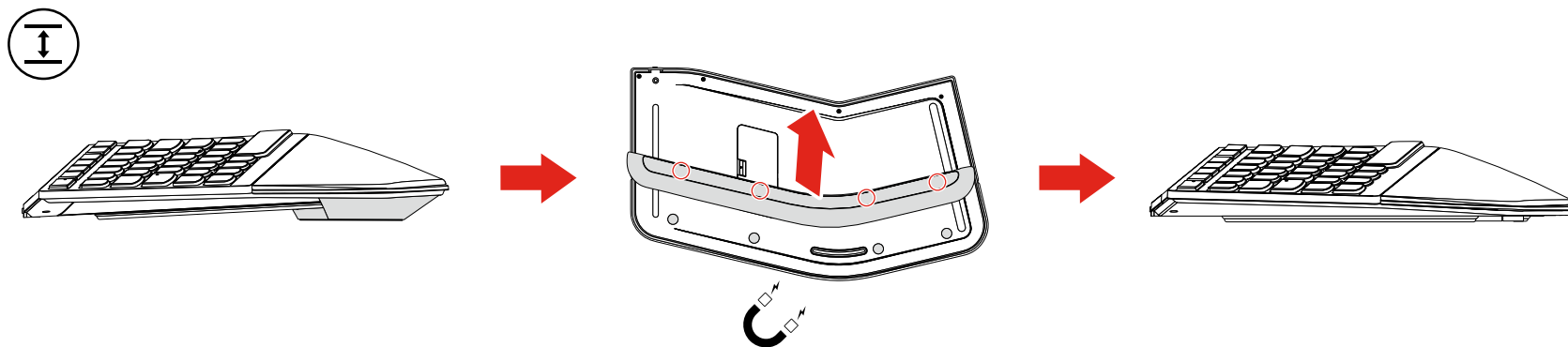
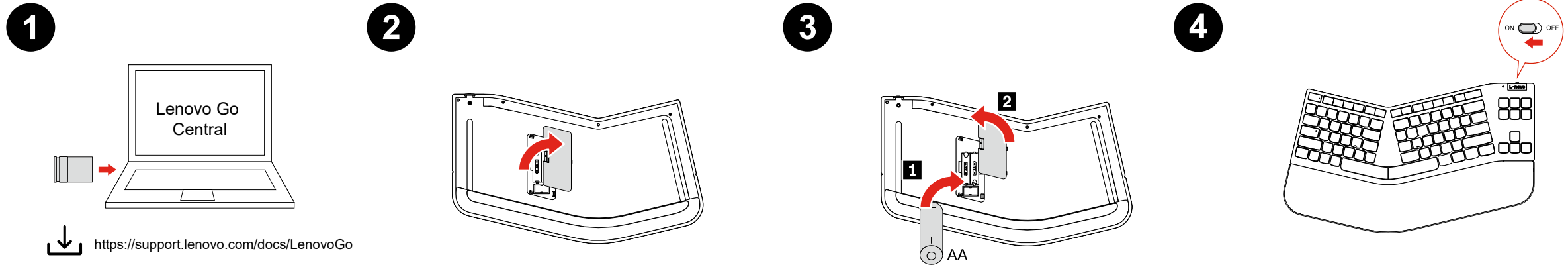
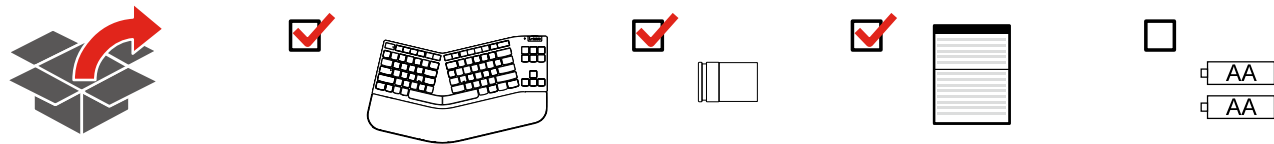
# Lenovo Go Wireless Split Keyboard

<https://support.lenovo.com/docs/LenovoGo>

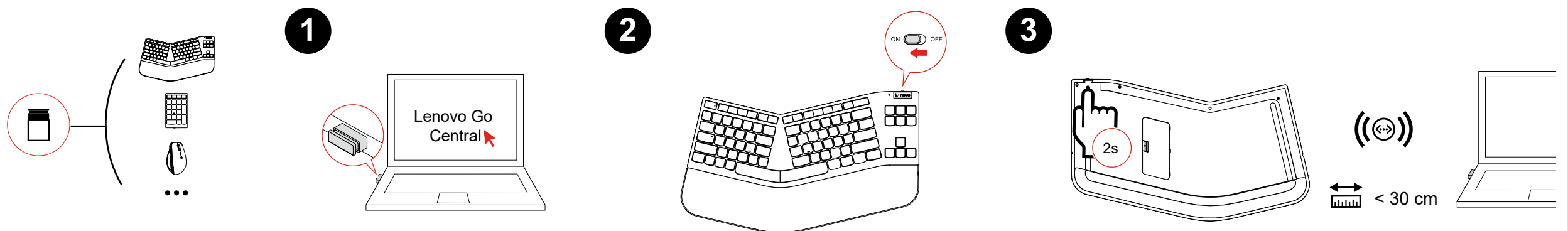


(1P) PN: SP41C33883  
Printed in China

Lenovo



## Lenovo Unified Pairing Receiver



English

**Note:** The cork color might be slightly different due to its natural color variation.

Arabic

ملحوظة: قد يختلف لون القطن قليلاً بسبب اختلاف لونه الطبيعي.

Bahasa Indonesia

Catatan: Warna cokelat gabus ini mungkin sedikit berbeda karena variasi warna alaminya.

Brazilian Portuguese

Nota: a cor da cortiça pode ser ligeiramente diferente devido à sua variação natural de cores.

Bulgarian

Забележка: цветът на корка може слабо да се различава поради естествената променливост на цвета.

Croatian

Napomena: boja plutu može se neznatno razlikovati zbog njegovih prirodnih varijacija u boji.

Czech

Poznámka: Barva korku se může mírně lišit v důsledku jeho přirozených barevných odchylek.

Danish

Bemærk: Korkfarven kan variere en smule på grund af dens naturlige farvevariation.

Dutch

Opmerking: de kleur kan enigszins anders zijn als gevolg van de natuurlijke verkleuring.

Finnish

Huomautus: Korkin väri saattaa poiketa hieman johtuen sen luonnollisesta värivaihtelusta.

French

Remarque : La couleur du liège peut être légèrement différente en raison de ses variations de couleurs naturelles.

German

Hinweis: Die Korkfarbe kann aufgrund der natürlichen Farbvariation des Materials leicht abweichen.

Greek

Σημείωση: Το χρώμα του φελλού μπορεί να διαφέρει ελαφρώς λόγω της φυσικής διακύμανσης του χρώματός του.

Hungarian

Megjegyzés: A parafa színe a természetes színvariációk miatt kissé eltérő lehet.

Italian

Nota: il colore sughero potrebbe differire leggermente a causa della variazione naturale del colore.

Japanese

注: コルクの色は、その自然色のバリエーションにより、若干異なる場合があります。

Korean

참고: 코르크 색상은 자연적인 색상 차이로 인해 약간 다를 수 있습니다.

Norwegian

Merk: Korkfargen kan være litt annerledes på grunn av den naturlige fargevariasjonen.

Polish

Uwaga: kolor korka może się nieznacznie różnić ze względu na naturalne zmiany kolorów.

Portuguese

Nota: a cor da cortiça pode ser ligeiramente diferente devido à sua variação de cor natural.

Romanian

Notă: culoarea plutei poate fi ușor diferită, din cauza culorii sale naturale.

Russian

Примечание. Цвет пробки может несколько отличаться из-за естественной вариативности цветов.

Serbian Latin

Napomena: Boja čera može biti malo drugačija zbog prirodne varijacije boje.

Simplified Chinese

注：軟木可能存在天然色差。

Slovak

Poznámka: Korková farba sa môže mierne líšiť z dôvodu jej prirodzené farebné odchylky.

Slovenian

Opomba: barva zamaška je lahko nekoliko drugačna zaradi razlik pri naravnih barvah.

Spanish

Nota: el color del corcho puede ser levemente diferente debido a su variación de color natural.

Swedish

Obs! Färgen Cork kan skiljer sig något på grund av naturliga färgvariationer.

Thai

ភាសាខ្មែរ

សំគាល់៖ ពណ៌ទឹកកកអាចមានខុសប្លែកពីពណ៌ដើមដោយសារតែការប្រែប្រួលពណ៌

Traditional Chinese

附註：軟木顏色可能因其自然顏色差異而略有不同。

Turkish

Not: Doğal renk değışimi nedeniyle mantarın rengi biraz farklı olabilir.

Ukrainian

Примітка. Корковий копір може дещо відрізнятися за відтінками через свої природні особливості.

Safety information
English
<b>Battery notice</b>
<b>DANGER</b>
Risk of fire or explosion if the battery is replaced by an incorrect type.
Arabic
إشعار البطارية
خطر
يمكن مواجهة خطر الانفجار أو نشوب حريق إذا تم استبدال البطارية بآخرى من نوع غير صحيح.

Bahasa Indonesia

## Pemberitahuan tentang baterai

### BAHAYA

Risiko kebakaran atau ledakan jika baterai diganti dengan jenis yang salah.

Brazilian Portuguese

### Aviso sobre bateria

### PERIGO

Risco de incêndio ou explosão se a bateria for substituída por uma bateria de tipo incorreto.

Bulgarian

### Забележка за батерията

### ОПАСНОСТ

Опасност от пожар или експлозия, ако батерията бъде подменена с неправилен тип.

Croatian

### Napomena o bateriji

### OPASNOST

Ako se baterija zamijeni neodgovarajućom vrstom, postoji opasnost od izbijanja požara ili eksplozije.

Czech

### Poznámka k baterii

### NEBEZPEČÍ

Při výměně baterie za baterii nesprávného typu hrozí riziko požáru nebo exploze.

Danish

### Bemærkning om batteri

### FARE

Risiko for brand eller eksplosion, hvis batteriet udskiftes med en forkert type.

Dutch

### Kennisgeving over de batterij

### GEVAAR

Er is een risico op brand of een explosie als de batterij door een onjuist type wordt vervangen.

Finnish

### Akkua koskeva ilmoitus VAARA

Vääräntyyppisen akun käyttäminen voi aiheuttaa tulipalo- tai räjähdysvaaran.

French

### Consignes relatives à la batterie

### DANGER

Il existe un risque d'incendie ou d'explosion si le type de la batterie est incorrect.

### Hinweis zur Batterie

### GEFAHR

Es besteht Brand- oder Explosionsgefahr, wenn eine Batterie des falschen Typs eingesetzt wird.

Greek

### Ειδιοποίηση σχετικά με την μπαταρία

### ΚΙΝΔΥΝΟΣ

Κίνδυνος πυρκαγιάς ή έκρηξης σε περίπτωση αντικατάστασης της μπαταρίας από μπαταρία εσφαλμένου τύπου.

Hungarian

## Akkumulátorral kapcsolatos megjegyzés VESZÉLY

Az akkumulátor nem megfelelő típusra történő cseréje robbanásveszélyt okozhat.

Italian

### Informazioni sulla batteria

### PERICOLO

Rischio di incendio o esplosione se la batteria viene sostituita con una di tipo non corretto.

Japanese

### バッテリーに関する注意事項

### 危険

誤ったタイプのバッテリーに交換すると、火災や破裂のおそれがあります。

Korean

### 배터리 주의 사항

### 위험

잘못된 유형의 배터리로 교체할 경우 화재나 폭발의 위험이 있습니다.

Norwegian

### Batterimerknad

### FARE

Fare for brann eller eksplosjon hvis batteriet erstattes av feil type.

Polish

### Uwaga dotycząca akumulatora

### NIEBEZPIECZENSTWO

W przypadku wymiany baterii na baterię niewłaściwego typu istnieje niebezpieczeństwo pożaru lub wybuchu.

Portuguese

### Aviso sobre as pilhas

### PERIGO

Risco de incêndio ou explosão se substituir a pilha por um tipo incorreto.

Romanian

### Notificare privind bateria

### PERICOL

Înlocuirea bateriei cu un tip incorrect poate duce la pericol de incendiu sau explozie.

Russian

## Примечание об аккумуляторе ОПАСНО

Установка аккумулятора неправильного типа может привести к пожару или взрыву.

Serbian Latin

### Obaveštenje o bateriji

### OPASNOST

Postoji rizik od požara ili eksplozije ako bateriju zamenite baterijom pogrešnog tipa.

Simplified Chinese

### 電池注意事項

### 危險

如果將電池更換為不當的类型，則存在火灾或爆炸风险。

Slovak

### Poznámka o batérii

### NEBEZPEČENSTVO

Pri výmene batérie za nesprávny typ hrozí riziko požiaru alebo výbuchu.

Slovenian

### Obvestilo o bateriji

### NEVARNOST

Če nove baterije niso ustrezne vrste, lahko pride do požara ali eksplozije.

Spanish

### Aviso sobre la batería

### PERIGRO

Existe riesgo de explosión si la batería se reemplaza por un tipo incorrecto.

Swedish

### Information om batterier

### FARA

Batteriet kan börja brinna eller explodera om det byts ut mot en felaktig typ.

Thai

### ประเภทที่เกี่ยวข้อง

ភាសាខ្មែរ

การปรับปริมาณแบตเตอรี่ที่ประกอบด้วยแผงพลังงานที่เชื่อมกับเซลล์โพลีเมอร์การระบัดไฟ

Traditional Chinese

### 電池注意事項

### 危險

若更換為不當類型的電池，有引發火灾或爆炸的危險。

Turkish

### Pil bildirimii

### TEHLİKE

Pil yanlış bir tipe değıştırılırsa yangın veya patlama riski vardır.

Ukrainian

## Зауваження щодо елементів живлення НЕБЕЗПЕЧНО

У разі заміни елемента живлення на елемент живлення неналежного типу існує загроза вибуху.

Compliance information								
<b>Industry Canada Compliance Statement</b>								
CAN ICES-003(B)/NMB-003(B)								
<b>United Kingdom (UK) European Union (EU) Radio Equipment Compliance</b>								
<table> <tbody><tr> <td></td> <td><b>Product Name</b></td> <td><b>Frequency</b></td> <td><b>Maximum Transmit Power (dBm)</b></td></tr> <tr> <td></td> <td>Lenovo Go Wireless Split Keyboard</td> <td>Short Range Device - 2.4 GHz</td> <td>10</td></tr> </tbody></table>		<b>Product Name</b>	<b>Frequency</b>	<b>Maximum Transmit Power (dBm)</b>		Lenovo Go Wireless Split Keyboard	Short Range Device - 2.4 GHz	10
	<b>Product Name</b>	<b>Frequency</b>	<b>Maximum Transmit Power (dBm)</b>					
	Lenovo Go Wireless Split Keyboard	Short Range Device - 2.4 GHz	10					

### UK - Declaration of Conformity

# UK CA

Hereby, Lenovo declares that the radio equipment type listed at the beginning of this section is in compliance with UK Radio Equipment Regulations SI 2017 No. 1206.

The full text of the product UK declaration of conformity is available at the following Internet address: https://www.lenovo.com/us/en/compliance/uk-dcc
UK contact - Lenovo, Redwood, Crockford Lane, Basingstoke, RG24 8WQ, UK.

English

### EU - Declaration of Conformity

# CE

Hereby, Lenovo declares that the wireless equipment listed in this document is in compliance with the EU Radio Equipment Directive 2014/53/EU

The full text of the system EU declaration of conformity is available at the following Internet address: https://www.lenovo.com/us/en/compliance/eu-dcc

This radio equipment operates with frequency bands and maximum radio-frequency power as listed at the beginning of this section.

EU contact - Lenovo (Slovakia), Landererova 12, 811 09 Bratislava, Slovakia

Bulgarian

### ЕС – Декларация за съответствие

С настоящото Lenovo декларира, че безжичното оборудване, посочено в този документ, е в съответствие с Директивата на ЕС за радиооборудване 2014/53/ЕС.

Пълният текст на декларацията за съответствие на ЕС относно системата е наличен на следния адрес в интернет:

https://www.lenovo.com/us/en/compliance/eu-dcc

Това радиооборудване работи с честотни ленти и максимална радиочестотна мощност, както е вписано в началото на този раздел.

Контакт за ЕС – Lenovo (Slovakia), Landererova 12, 811 09 Bratislava, Slovakia

Croatian

### EU – Izjava o sukladnosti

Ovime tvrtka Lenovo izjavljuje da je bežična oprema navedena u ovom dokumentu u skladnosti s Direktivom o radijskoj opremi 2014/53/EU Europske unije.

Potpuni tekst izjave o sukladnosti sustava za područje EU-a dostupan je na sljedećoj internetskoj adresi:

https://www.lenovo.com/us/en/compliance/eu-dcc

Ova radijska oprema radi na frekvencijskim pojasevima i ima maksimalnu snagu odašiljanja kako je navedeno na početku ovog odjeljka.

Kontakt uEU-u – Lenovo (Slovakia), Landererova 12, 811 09 Bratislava, Slovakia

Czech

### EU – Prohlášení o shodě

Společnost Lenovo tímto prohlašuje, že bezdrátová zařízení uvedená v této části dokumentu jsou v souladu s evropskou směrnicí o rádiových zařízeních 2014/53/EU.

Celé znění EU prohlášení o shodě systému je dostupné na této internetové adrese: https://www.lenovo.com/us/en/compliance/eu-dcc

Toto rádiové zařízení pracuje s frekvenčními pásmy a maximálním radiofrekvenčním výkonem, jak je uvedeno na začátku této části.

Kontaktní informace pro Evropu – Lenovo (Slovakia), Landererova 12, 811 09 Bratislava, Slovakia

Danish

### EU – Overholdelse af krav

Lenovo erklærer hermed, at det trådløse udstyr, der er angivet i dette dokument, overholder EU-direktivet om radioudstyr 2014/53/EU.

Hele teksten vedrørende systemets overholdelse af EUs overensstemmelseserklæring er tilgængelig på følgende internetadresse: https://www.lenovo.com/us/en/compliance/eu-dcc

Dette radioudstyr bruger frekvensbånd og maksimal radiofrekvensstrøm som angivet i starten af dette afsnit.

Kontakt i EU – Lenovo (Slovakia), Landererova 12, 811 09 Bratislava, Slovakia

Dutch

### EU - Verklaring van conformiteit

Hierbij verklaart Lenovo dat de draadloze apparatuur die in dit document wordt vermeld voldoet aan de EU-richtlijn 2014/53/EU inzake radioapparatuur.

De volledige tekst van de EU-conformiteitsverklaring van het systeem is beschikbaar via: https://www.lenovo.com/us/en/compliance/eu-dcc
Deze radioapparatuur werkt met frequentiebanden en het maximale radiofrequentievermogen die aan het begin van dit hoofdstuk worden vermeld.

Contactadres in de EU: Lenovo (Slovakia), Landererova 12, 811 09 Bratislava, Slovakia

Finnish

### EU - Vaatimustenmukaisuusvakuutus

Lenovo ilmoittaa täten, että tässä asiakirjassa mainitut langattomat laitteet ovat yhdenmukaisia EU-radioaluetiedirektiivin 2014/53/EU kanssa.

Järjestelmän EU-vaatimustenmukaisuusvakuutus on saatavilla kokonaisuudessaan osoitteesta: https://www.lenovo.com/us/en/compliance/eu-dcc
Tämä radiolaite toimii tämän osion alussa ilmoitetuilla taajuualueilla ja enimmäisradiotaajuusteholla.

Yhteyshetiedot EU:ssa - Lenovo (Slovakia), Landererova 12, 811 09 Bratislava, Slovakia

French

### Déclaration de conformité de l'UE

Par la présente, Lenovo déclare que les équipements sans fil énumérés dans le présent document sont conformes à la Directive de l'UE sur les équipements radioélectriques 2014/53/EU.

Le texte complet de la déclaration européenne de conformité est disponible à l'adresse Internet suivante : https://www.lenovo.com/us/en/compliance/eu-dcc
Cet équipement radio utilise des bandes de fréquences et une alimentation à haute fréquence maximum comme énoncé au début de ce document.

Contact UE : Lenovo (Slovakia), Landererova 12, 811 09 Bratislava, Slovakia

German

### EU-Konformitätserklärung

Hiernit erklärt Lenovo dass die in diesem Dokument aufgeführten Funkgeräte der EU-Funkanlagen-Richtlinie 2014/53/EU entsprechen.

Der vollständige Wortlaut der EU-Konformitätserklärung für das System ist verfügbar unter:

https://www.lenovo.com/us/en/compliance/eu-dcc

Dieses Funkgerät verwendet die zu Beginn dieses Dokuments aufgelisteten Frequenzbänder und die dort aufgeführte maximale Funkfrequenzenergie.

EU-Kontakt: Lenovo (Slovakia), Landererova 12, 811 09 Bratislava, Slovakia

Greek

### ΕΕ - Δήλωση συμμόρφωσης

Με την παρούσα, η Lenovo δηλώνει ότι ο ασύρματος εξοπλισμός που αναγράφεται στο παρόν έγγραφο συμμόρφώνεται με τις διατάξεις της Ευρωπαϊκής Οδηγίας περί ραδιοεξοπλισμού 2014/53/ΕΕ.