

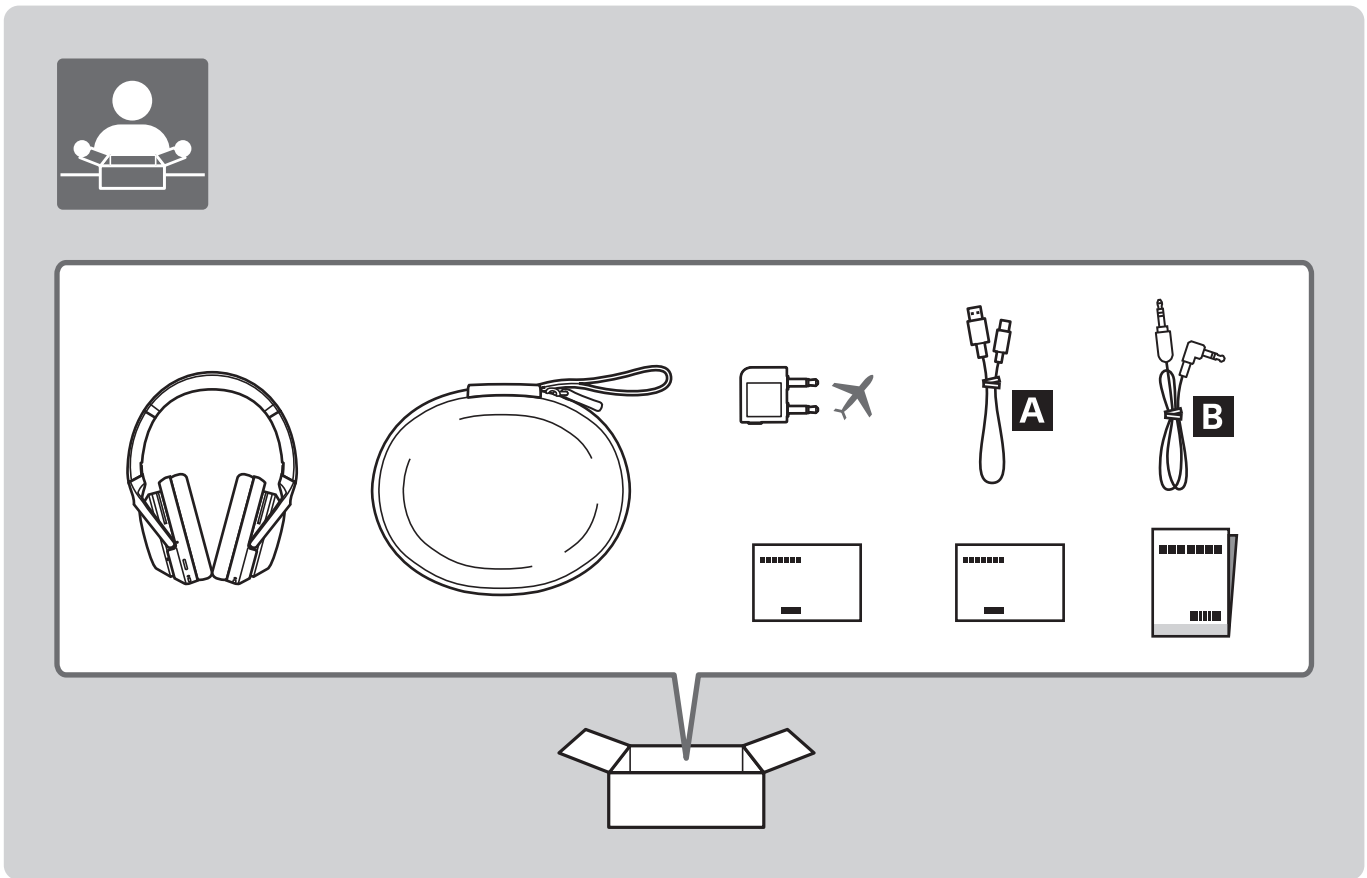
Wireless Noise Canceling Stereo Headset

Casque stéréo sans fil réducteur de bruits

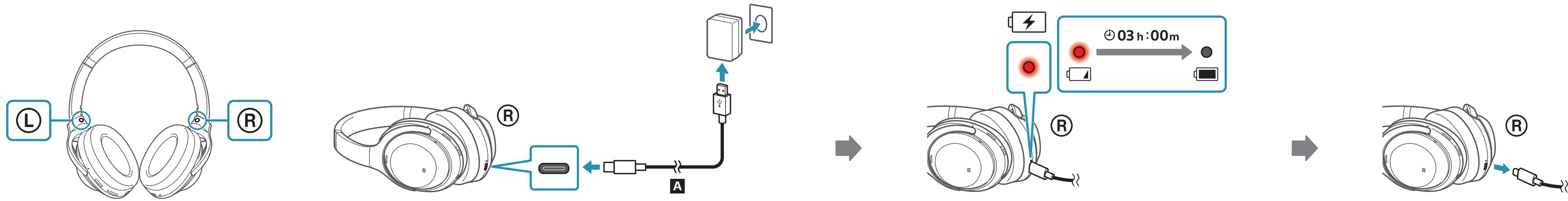
Operating Instructions	GB	Bedienungsanleitung	DE	Bruksanvisning	SE	Navodila za uporabo	SI
Mode d'emploi	FR	Istruzioni per l'uso	IT	Instrukcja obsługi	PL	Upute za uporabu	HR
Manual de instrucciones	ES	Gebruiksaanwijzing	NL	Kezelési útmutató	HU	Uputstva za korišćenje	SR
使用説明書	CT	Instruções de operação	PT	Návod k použití	CZ	δηγιες λειτουργιας	GR
사용 설명서	KR	Betjeningsvejledning	DK	Návod na obsluhu	SK	Інструкції з експлуатації	UA
Инструкция по эксплуатации	RU	Käyttöohjeet	FI	Инструкции за експлоатация	BG		
تعليمات التشغيل	AR	Bruksanvisning	NO	Instrucțiuni de utilizare	RO		



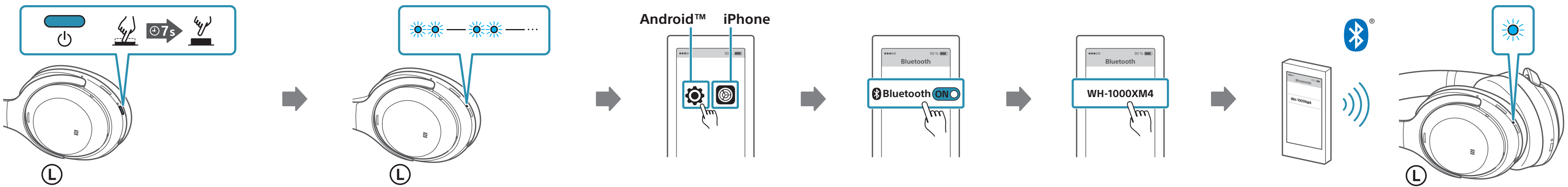
WH-1000XM4



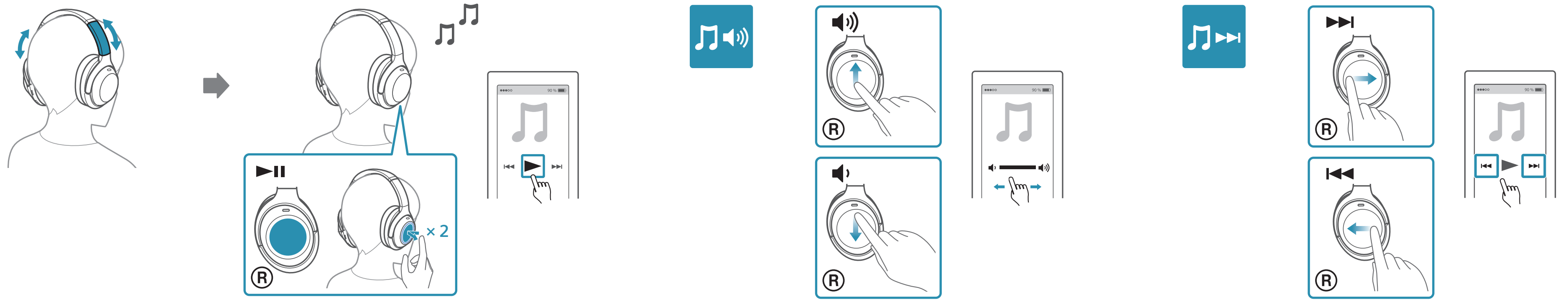
1

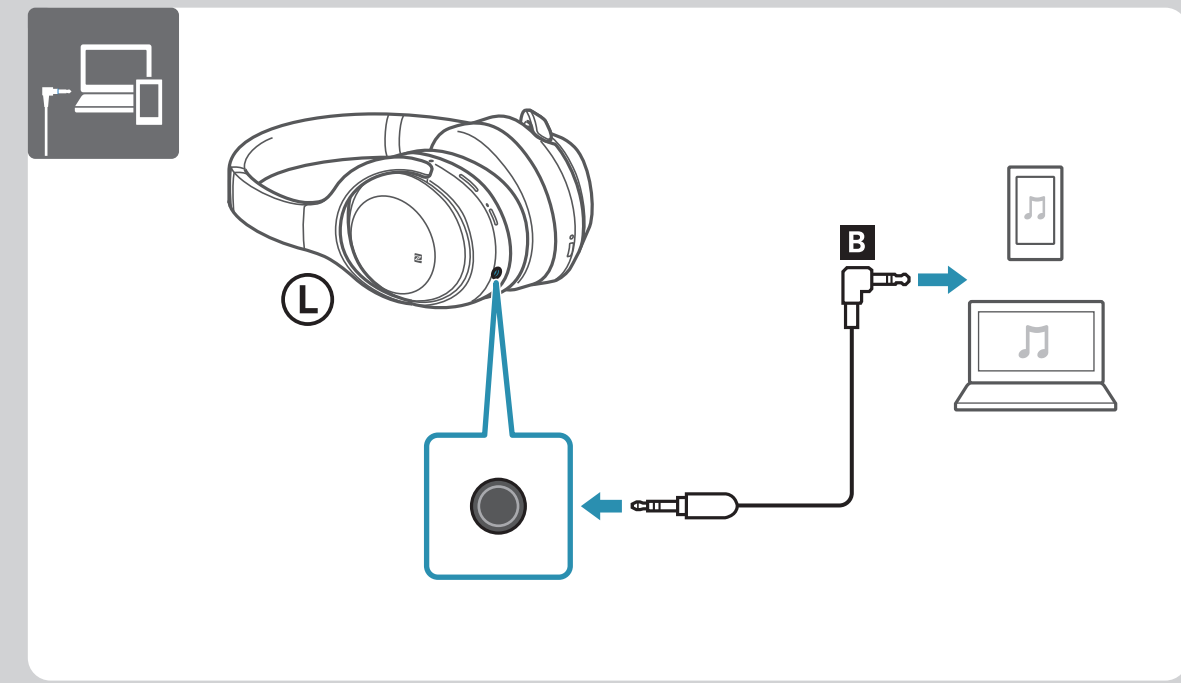
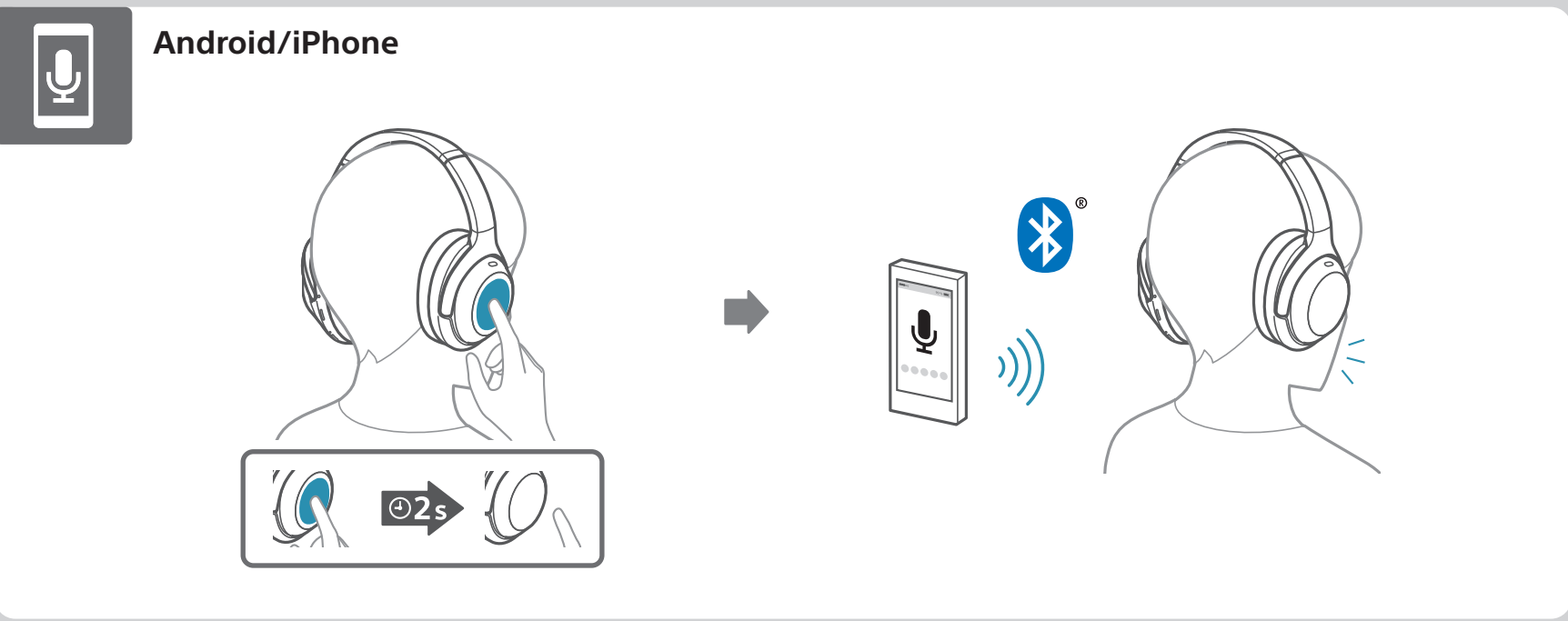
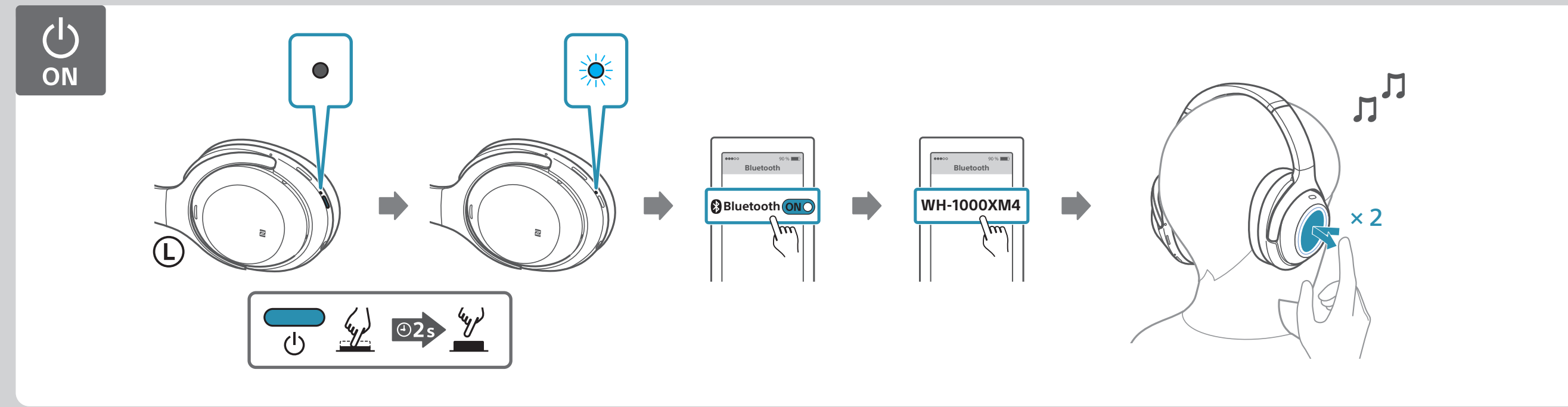
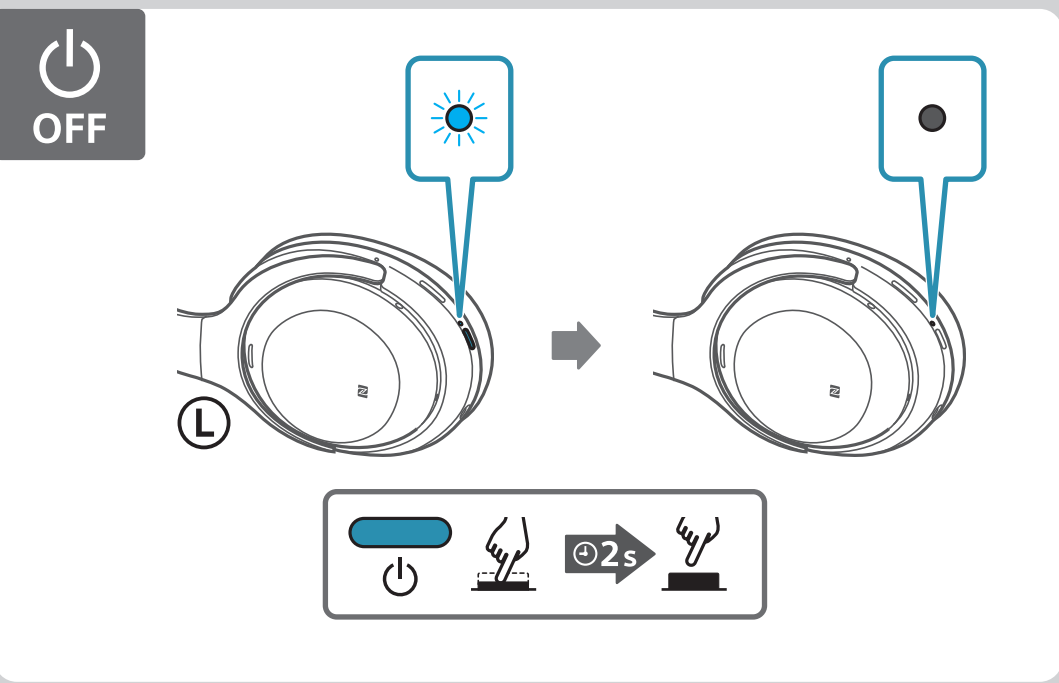


2



3





?

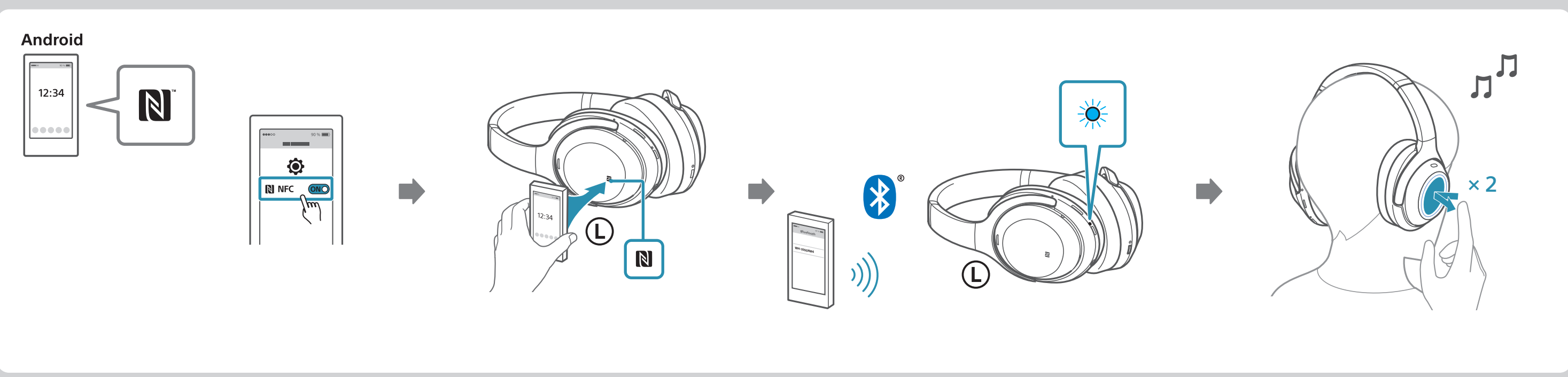
https://rd1.sony.net/help/mdr/wh1000xm4/h_zz/

QR code

Online manual (help guide)
Manuel en ligne (guide d'aide)
Manual online (guía de ayuda)
線上手冊 (説明指南)
온라인 설명서 (도움말 안내)
Интерактивное руководство (справочное руководство)
دليل المستخدم عبر الإنترنت (دليل المساعدة)

Online-Anleitung (Hilfe)
Manuale online (guida)
Onlinehandleiding (helpgids)
Manual online (guía de ayuda)
Onlinevejledning (hjælpevejledning)
Online-opas (käyttöopas)

Elektronisk brukerveiledning (hjælpeveiledning)
Handbok på Internet (hjälpguide)
Podręcznik online (przewodnik pomocniczy)
Online kézikönyv (súgóútmutató)
Online příručka (přívodce nárovedou)
Priručka online (priručka)
Онлайн ръководство (помощно ръководство)
Manual online (ghid de asistentă)
Spletni priročnik (vodnik za pomoč)
Online priročnik (Vodič za pomoč)
Uputstvo na mreži (Vodič za pomoć)
Нялектронік електронік (обгудыс бонгудыс)
Онлайнвий посібник (Довідка)



QR codes A, B, C, D

Instructional video
A : Ambient Sound Control
B : Quick Attention Mode
C : NC Optimizer
D : Speak-to-Chat

Video de démonstration
A : Commande du son ambiant
B : Mode attention rapide
C : Optimiseur NC
D : Speak-to-Chat (Parler pour chatter)

Videotutorial
A : Control de sonido ambiente
B : Modo Atención rápida
C : Optimizador NC
D : Speak-to-Chat (Hablar por chat)

視頻教程
A : 環境聲音控制
B : 快速注意模式
C : NC優化器
D : Speak-to-Chat (說話至聊天)

교육용 비디오
A : 주변 소리 조절
B : 빠른 주의 모드
C : NC 옵티마이저
D : Speak-to-Chat

Видеоруководство
A : Управление окружающим звуком
B : Режим быстрого внимания
C : Оптимизатор NC
D : Speak-to-Chat (Общение в чате)

الفيديو التدريبي
A : التحكم في الصوت المحيط
B : وضع الانتباه السريع
C : محسن الـ NC
D : Speak-to-Chat (تحدث للردفة)

Anleitungsvideo
A : Umgebungserküststeuerung
B : Modus für schnelle Aufmerksamkeit
C : NC-Optimizer
D : Speak-to-Chat (Speak-To-Chat)

Video didattico
A : Controllo suono ambiente
B : Modalità rapida attenzione
C : Ottimizzatore NC
D : Speak-to-Chat (Dettatura vocale testo)

Instruktionsvideo
A : Omgevingsgeluidscontrole
B : Snelle-aandachtsmodus
C : NC-optimizer
D : Speak-to-Chat (Spreek-om-te-chatten)

Video de instrução
A : Controlo do som ambiente
B : Modo de atenção rápida
C : Optimizador NC
D : Speak-to-Chat (Experiência falar-para-conversar)

Instruktionsvideo
A : Omgivende lydstyring
B : Rejim rýchlý pozornosti
C : Optimizer
D : Speak-to-Chat (Tale-til-chat)

Opasvideo
A : Ympäristöäänien hallinta
B : Pikahuomioila
C : NC-Optimiseri
D : Speak-to-Chat (Chattaa puhumalla)

Instruktionsvideo
A : Omgevingsgeluidscontrole
B : Snelle-aandachtsmodus
C : NC-optimizer
D : Speak-to-Chat (Snakk-for-samtale)

Instruktionsvideo
A : Kontroll av omgivande ljud
B : Snabb uppmärksamhet-läge
C : NC-optimizer
D : Speak-to-Chat (Tala-i-chatt)

Video instruktazowe
A : Kontrola dźwięków otoczenia
B : Tryb bacznej uwagi
C : Optimizator NC
D : Speak-to-Chat (Rozmawiaj na czacie)

Útmutató videó
A : Környező hang szabályozása
B : Gyors fűlelés üzemmód
C : NC optimalizáló
D : Speak-to-Chat (beszélgetés)

Instruktažni video
A : Ovládání okolního zvuku
B : Režim rychlé pozornosti
C : Optimalizace NC
D : Speak-to-Chat (Rozhovory)

Instruktažne video
A : Ovládanie okolitého zvuku
B : Režim rýchlej pozornosti
C : Optimalizátor funkcie NC
D : Speak-to-Chat (Speak-to-Chat)

Видео с инструкцијом
A : Контрол на околния звук
B : Режим за брзо внимание
C : NC оптимизатор
D : Speak-to-Chat (Говор кым чат)

Instrukcijni video
A : Control sunet ambiental
B : Modul de Atenție rapidă
C : Optimizare NC
D : Speak-to-Chat (Funcție vocală pentru chat)

Видео обгудыс
A : рудысуд луду пудудысуд
B : Керудысуд удудысуд пудудысуд пудудысуд
C : NC оптимизатор
D : Speak-to-Chat (Метарудысуд оудысуд ке кудысуд оудысуд)

Видео з инструкцијом
A : Керудысуд навкудысудним звукуди
B : Надин брзо пудудысуд
C : Оптимизатор NC
D : Speak-to-Chat (розмова в чате)