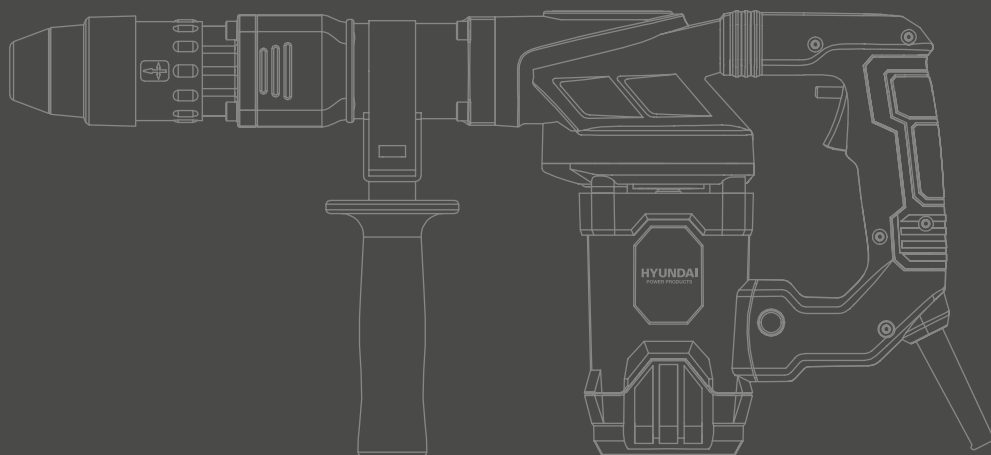




**ELEKTRISCHE BREEKHAMER
56086**

- Ⓝ Gebruiksaanwijzing
- ⓔ Instruction manual
- ⓕ Mode d'emploi
- ⓓ Gebrauchsanleitung
- Ⓢ Bruksanvisning
- ⓓⓀ Brugsanvisning



HYUNDAI

Nederlands

English

Français

Deutsch

Svenska

Dansk

- Verklaring van overeenstemming • Declaration of conformity • Certificat de conformité
- Konformitätserklärung • Förklaring om överensstämmelse • Overensstemmelseserklæring

2

5

8

11

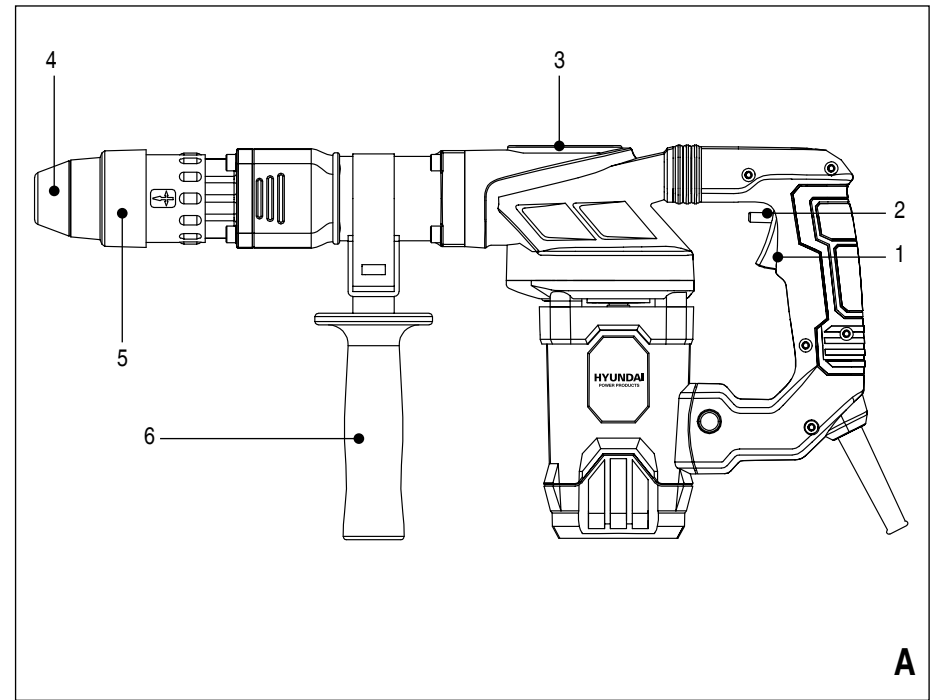
14

17

20

23

3



ELEKTRISCHE BREEKHAMER 56086

WAARSCHUWING



Lees alle veiligheidsvoorschriften en alle instructies. Het niet in acht nemen van de voorschriften en instructies kan een elektrische schok, brand en/of ernstig letsel tot gevolg hebben. **Bewaar alle voorschriften en instructies voor toekomstig gebruik.**

VEILIGHEIDSVOORSCHRIFTEN

Volg bij gebruik van de machine altijd de bijgesloten veiligheidsvoorschriften en onderstaande aanvullende veiligheidsvoorschriften nauwkeurig op.

In deze handleiding worden de volgende pictogrammen gebruikt:



Gevaar voor lichamelijk letsel of materiële schade.

AANVULLENDE VEILIGHEIDSVOORSCHRIFTEN VOOR BREEKHAMERS

Werkomgeving

- Gebruik de machine alleen bij daglicht of goede verlichting.

Persoonlijke veiligheid



Draag een veiligheidsbril.



Draag gehoorbescherming.



Draag een stofmasker.



Draag veiligheidsschoenen.



Draag geschikte handschoenen.

- Breekhamers mogen niet worden gebruikt door kinderen of ongetrainde personen.
- Houd omstanders uit de buurt van de machine.
- Draag de machine alleen bij de handgreep en nooit met de vinger aan de aan/uit-knop.
- Gebruik de machine nooit op een ladder.
- Bewerk geen materialen die asbest bevatten. Asbest wordt als kankerverwekkend beschouwd.
- Gebruik de zijhandgreep voor betere controle over de machine.

Elektrische veiligheid

- Zorg ervoor dat het netsnoer niet in aanraking komt met de beitel.

Gebruik en onderhoud van elektrisch gereedschap

- Controleer voor gebruik altijd de conditie van de beitel. Zorg ervoor dat de beitel stevig vastzit.
- Gebruik de machine niet voordat ze volledig volgens de instructies gemonteerd en geïnstalleerd is.
- Schakel de machine onmiddellijk uit als ze tijdens gebruik vast komt te zitten.
- Oefen geen druk uit op de machine. Laat de machine het werk doen.

Service

- Verwijder voordat u onderhoud aan de machine verricht altijd eerst de stekker uit het stopcontact.

ELEKTRISCHE VEILIGHEID



Controleer of de op het typeplaatje van de machine vermelde spanning overeenkomt met de ter plaatse beschikbare netspanning.

BESCHRIJVING (FIG. A)

Uw breekhamer is ontworpen voor het beitelen in steen en beton.

1. Aan/uit-schakelaar
2. Vergrendelknop
3. Deksel smeerpunt
4. Beitelhouder
5. Kraag
6. Voorhandgreep

Inhoud verpakking

- breekhamer
- SDS MAX puntbeitel 18 x 350 mm
- SDS MAX platte beitel 18 x 350 mm
- extra handgreep
- sleutel
- zeskantsleutel
- pot met smeervet
- kunststof koffer
- gebruiksaanwijzing
- veiligheidsvoorschriften
- garantie en service

Plaatsen van een beitel (fig. A)

Deze machine maakt gebruik van beitels met een SDS MAX opnamesysteem.



Verwijder voor het aanbrengen van een beitel altijd eerst de stekker uit het stopcontact.

- Breng een kleine hoeveelheid smeermiddel aan op de steel van de beitel.
- Trek de kraag (5) van de beitelhouder (4) naar achteren en steek de schacht van de beitel in de beitelhouder. Draai de beitel totdat de schacht in de beitelhouder gefixeerd is.

Afstellen van de voorhandgreep (fig. A)

Verwijder voor het afstellen van de voorhandgreep altijd eerst de stekker uit het stopcontact.

- Draai de voorhandgreep (6) los door de greep los te draaien.
- Stel de voorhandgreep af in de gewenste positie.
- Draai de greep vast.

In- en uitschakelen (fig. A)

- Om de machine in te schakelen, knijpt u de aan/uit-schakelaar (1) in.
- Om de machine in continubedrijf te schakelen, houdt u de aan/uit-schakelaar ingedrukt en drukt tegelijkertijd op de vergrendelingsknop (2).
- Om de machine uit te schakelen, knijpt u de aan/uit-schakelaar in en laat hem vervolgens los.

BELANGRIJK

Oefen geen grote druk uit op de machine. Oefen lichte druk uit op de machine om te voorkomen dat de breekhamer ongecontroleerde bewegingen maakt. De beste resultaten kunnen worden verkregen door slechts een lichte druk uit te oefenen.

REINIGING EN ONDERHOUD

- De machine vereist geen speciaal onderhoud.
- Reinig regelmatig de ventilatieopeningen.
 - Reinig de motorbehuizing regelmatig met een pluisvrije doek of borstel.
 - Controleer de machine regelmatig op eventuele beschadigingen of olie lekkage.
 - Bij lage temperaturen of wanneer de machine lange tijd niet is gebruikt, moet u de machine eerst opwarmen door deze zonder belasting laten draaien zodat het smeermiddel kan circuleren. Beitelen is moeilijk zonder voldoende opwarming.

Smering (fig. A)

De machine moet na iedere 50 bedrijfsuren worden gesmeerd.



Neem voor het smeren van de machine altijd eerst de stekker uit het stopcontact.

- Verwijder het deksel van het smeerpunt (3) met behulp van de bijgeleverde sleutel.
- Verwijder het oude smeermiddel met behulp van een zachte doek.
- Breng een hoeveelheid nieuw smeermiddel aan (ca. 30 g).
- Breng het deksel weer aan.

Vervangen van de koolborstels

De koolborstels moeten regelmatig worden vervangen. Om het elektrische circuit niet te beschadigen, moeten steeds beide koolborstels tegelijkertijd worden vervangen. De machine mag alleen met beide borstels worden gebruikt!



Het vervangen van de koolborstels mag alleen worden gedaan door een geautoriseerde service.



Controleer altijd het oliepeil altijd na het vervangen van de koolborstels.

OPSLAG

Bewaar de machine in bijgeleverde koffer. Bewaar de machine niet bij hoge temperaturen waardoor olie lekkage kan optreden.

TECHNISCHE GEGEVENS

		56086
Netspanning	V~	230
Netfrequentie	Hz	50
Vermogen	W	1300
Aantal slagen (onbelast)	min ⁻¹	4000
Slagkracht	J	20
Beitelhouder		SDS MAX
Smeervet	transmissie, hars- en zuurvrij	
Gewicht	kg	6,4
Geluidsdruk niveau* (L _{pA})	dB(A)	95
Geluidsvermogensniveau* (L _{WA})	dB(A)	102
Trillingsequivalent		
beitelwaarde** a _{h, Cheq}	m/s ²	10,19
Omgevingstemperatuur	°C	10 tot 40

*K_{pA}: 3 dB

**K = 1,5 m/s²

GELUID/TRILLINGSINFORMATIE

Gemeten geluidswaarden bepaald volgens EN 60745.



Draag gehoorbescherming!

Totale trillingswaarden (triaxvectorsom) bepaald volgens EN 60745:

Het trillingsemissieniveau in dit informatieblad is gemeten volgens een gestandaardiseerde test in EN 60745 en kan worden gebruikt om het ene gereedschap met het andere te vergelijken.

Het kan worden gebruikt voor een voorlopige beoordeling van de blootstelling. Het aangegeven trillingsemissieniveau vertegenwoordigt de belangrijkste toepassingen van het gereedschap. Als het gereedschap echter voor verschillende toepassingen wordt gebruikt, met verschillende accessoires of slecht onderhouden, kan de trillingsemissie verschillen. Dit kan het blootstellingsniveau over de totale werkperiode aanzienlijk verhogen.

Bij een schatting van de mate van blootstelling aan trillingen moet ook rekening worden gehouden met de tijden waarop het gereedschap is uitgeschakeld of wanneer het werkt, maar het niet echt doet. Dit kan het blootstellingsniveau over de totale werkperiode aanzienlijk verminderen.

Identificeer aanvullende veiligheidsmaatregelen om de gebruiker te beschermen tegen de effecten van trillingen zoals: onderhoud het gereedschap en de accessoires, houd de handen warm, organisatie van werkpatronen.

GARANTIE

Voor de garantiebepalingen wordt verwezen naar de bijgevoegde garantievoorwaarden.

MILIEU**Verwerking**

Uw product, accessoires en verpakking moet worden gesorteerd voor milieuvriendelijke verwerking.

Uitsluitend voor EG-landen

Werp elektrisch gereedschap niet bij het huisvuil. Volgens de Europese Richtlijn 2002/96/EG voor Afdankte Elektrische en Elektronische Apparatuur en de implementatie ervan in nationaal recht moet niet langer te gebruiken elektrisch gereedschap gescheiden worden verzameld en op een milieuvriendelijke wijze worden verwerkt.

Wijzigingen voorbehouden; specificaties kunnen zonder opgave van redenen worden gewijzigd.

DEMOLITION HAMMER

56086

WARNING



Read all safety warnings and all instructions. Failure to follow the warnings and instructions may result in electric shock, fire and/or serious injury. **Save all warnings and instructions for future reference.**

SAFETY WARNINGS

When using the machine, always observe the enclosed safety warnings as well as the additional safety warnings.

The following symbols are used throughout this manual:



Denotes risk of personal injury or damage to the machine.

ADDITIONAL SAFETY WARNINGS FOR DEMOLITION HAMMERS

Work area safety

- Only use the machine in daylight or with good lighting

Personal protection



Wear safety goggles.



Wear hearing protection.



Wear a dust mask



Wear safety shoes.



Wear safety gloves.

- Demolition hammers must not be used by children or untrained persons.
- Keep bystanders away from the machine.
- Only carry the machine at the grip and never with the trigger actuated.
- Never use the machine on a ladder.
- Do not work materials containing asbestos. Asbestos is considered carcinogenic.
- Use the side handle for better control of the machine.

Electrical safety

- Make sure that the mains cable does not touch the chisel.

Power tool use and care

- Before use always check the state of the chisel. Make sure that the chisel is firmly fastened.
- Do not use the machine until it has been mounted and installed completely according to the instructions.
- Immediately switch off the machine if it jams during operation.
- Do not exert pressure on the machine. Have the machine do the work.

Service

- Always remove the plug from the socket before servicing the machine.

ELECTRICAL SAFETY



Always check that the power supply corresponds to the voltage on the rating plate.

DESCRIPTION (FIG. A)

Your demolition hammer has been designed for chiseling in concrete and stone.

- On/off switch
- Lock-on button
- Lubrication point
- Chisel holder
- Collar
- Front handle

The package contains the following parts

- demolition hammer
- SDS MAX pointed chisel 18 x 350 mm
- SDS MAX flat chisel 18 x 350 mm
- side handle
- wrench
- hex key
- grease pot
- plastic case
- instruction manual
- safety warnings
- guarantee and service

Inserting a chisel (fig. A)

This machine uses chisels with a SDS MAX take-up system for safe mounting.



Always first remove the mains plug from the wall socket before inserting a chisel.

- Apply a small amount of grease on the chisel shaft.
- Pull the collar (5) of the chisel holder (4) backwards and insert the shaft of the chisel into the chisel holder. Turn the chisel until the shaft is fixed in the chisel holder.

Adjusting the front grip (fig. A)



Always first remove the mains plug from the wall socket before adjusting the front grip.

- Loosen the front grip (6) by loosening the handle.
- Adjust the front grip to the required position.
- Tighten the handle.

Switching on and off (fig. A)

- To switch the machine on, squeeze the on/off switch (1).
- To switch the machine to continuous mode, keep the on/off switch depressed and at the same time press the lock-on button (2).
- To switch the machine off, squeeze and subsequently release the on/off switch.

IMPORTANT

Do not exert great pressure on the machine. Apply light pressure to the machine to prevent the demolition hammer from making uncontrolled movements. The best results can be obtained by applying only light pressure.

CLEANING AND MAINTENANCE

The machine does not require any special maintenance.

- Regularly clean the ventilation slots.
- Regularly clean the motor housing using a non-fluffy cloth or brush.
- Regularly check the machine for possible damages or oil leakage.
- At low temperatures or when the machine has not been used for a long time, warm up the machine by turning it without load to allow the lubricant to circulate. Chiseling is difficult without sufficient warming.

Lubrication (fig. A)

The machine must be lubricated after every 50 operating hours.



Always first remove the mains plug from the wall socket before lubricating the machine.

- Remove the cover from the lubrication point (3) using the supplied key.
- Remove the old grease using a soft cloth.
- Apply a quantity of new grease (approx. 30 g).
- Replace the cover.

Replacing the carbon brushes

The carbon brushes must be replaced regularly. In order not to damage the electrical circuit, both carbon brushes must always be replaced at the same time. The machine may only be used with both brushes!



Replacement of the carbon brushes should only be done by an authorized service.



Always check the oil level after replacing the carbon brushes.

STORAGE

Keep the machine in the supplied case. Do not store the machine at high temperatures which may cause oil leakage.

TECHNICAL DATA

		56086
Mains voltage	V~	230
Mains frequency	Hz	50
Power input	W	1300
No. of strokes (no load)	min ⁻¹	4000
Impact energy	J	20
Chuck		SDS MAX
Lubricant	gear grease, free of resins, non-acide	
Weight	kg	6.4
Soundpressure* (L _{PA})	dB(A)	95
Acoustic power* (L _{WA})	dB(A)	102
Vibration equivalent chisel value** a _{h,CHeg}	m/s ²	10.19
Ambient temperature	°C	10 to 40

*K_{PA}: 3 dB

**K_{WA} = 1,5 m/s²

SOUND/VIBRATION INFORMATION

Measured sound values determined according to EN 60745.



Wear hearing protection!

Total vibration values (tri-ax vector sum) determined according to EN 60745: The vibration emission level in this data sheet has been measured according to a standardized test in EN 60745 and can be used to compare one tool with another.

It can be used for a preliminary exposure assessment.

The declared vibration emission level represents the main applications of the tool. However, if the tool is used for different applications, with different accessories or poorly maintained, the vibration emission may differ. This can significantly increase the exposure level over the total working period. An estimate of the degree of exposure to vibration should also take into account the times when the tool is turned off or when it is operating, but is not actually doing it. This can significantly reduce the exposure level over the entire work period. Identify additional safety measures to protect the user from the effects of vibrations such as: maintain tools and accessories, keep hands warm, organize work patterns.

GUARANTEE

Refer to the enclosed guarantee conditions for the terms and conditions of guarantee.

ENVIRONMENT**Disposal**

Your product, accessories and packaging should be sorted for environmental-friendly recycling.

Only for EC countries

Do not dispose of power tools into domestic waste. According to the European Guideline 2002/96/EC for Waste Electrical and Electronic Equipment and its implementation into national right, power tools that are no longer usable must be collected separately and disposed of in an environmentally friendly way.

Subject to change; specifications can be changed without further notice.

**MARTEAU DE DÉMOLITION
56086****AVERTISSEMENT**

Lisez tous les avertissements de sécurité et toutes les instructions. Le non respect des avertissements et instructions peut donner lieu à un choc électrique, un incendie ou une blessure grave. **Conservez tous les avertissements et instructions.**

AVERTISSEMENTS DE SÉCURITÉ

Lors d'emploi de la machine, observez toujours scrupuleusement les avertissements de sécurité fournis ainsi que les avertissements de sécurité complémentaires ci-dessous.

Vous trouverez les symboles suivants sur la machine et/ou dans ce manuel :



Risque de lésion corporelle ou de dégâts matériels.

**AVERTISSEMENTS DE SÉCURITÉ
COMPLÉMENTAIRES POUR MARTEAUX
PIQUEURS****Sécurité de la zone de travail**

- Utilisez la machine uniquement de jour ou avec un bon éclairage.

Sécurité personnelle

Portez des lunettes de protection.



Portez une protection auditive.



Portez un masque anti-poussière.



Portez des chaussures de sécurité.



Portez des gants appropriés.

- Les marteaux de démolition ne doivent pas être utilisés par des enfants ou des personnes non formées.
- Tenez les passants à l'écart de la machine.
- Ne portez la machine que par la poignée et jamais par la gâchette actionnée.

- N'utilisez jamais la machine sur une échelle.
- Ne travaillez pas sur des matériaux contenant de l'amiante. L'amiante est considéré comme cancérogène.
- Utilisez la poignée latérale pour mieux contrôler la machine.

Utilisation et entretien des outils électriques

- Avant de l'utiliser, vérifiez toujours l'état du burin. Assurez-vous que le burin est bien fixé.
- N'utilisez pas la machine avant qu'elle ne soit montée et installée complètement selon les instructions.
- Éteignez immédiatement la machine si elle se bloque pendant le fonctionnement.
- N'exercez pas de pression sur la machine. Faites faire le travail par la machine.

Entretien

- Avant de procéder à l'entretien de la machine, débranchez-la toujours.

SÉCURITÉ ÉLECTRIQUE

Vérifiez toujours que l'alimentation correspond à la tension indiquée sur la plaque signalétique.

DESCRIPTION (FIG. A)

Votre marteau de démolition a été conçu pour buriner le béton et la pierre.

1. Interrupteur marche/arrêt
2. Bouton de verrouillage
3. Point de graissage
4. Porte-burin
5. Collier
6. Poignée avant

Contenu de l'emballage

- marteau de démolition
- poignée latérale
- burin pointu SDS MAX 18 x 350 mm
- burin plat SDS MAX 18 x 350 mm
- poignée latérale
- clé à douille
- clé
- boîte de graissage
- boîtier en plastique
- manuel d'utilisation
- avertissements de sécurité
- garantie et service

Insertion d'un burin (fig. A)

Cette machine utilise des burins avec un système de tension SDS MAX pour un montage sécuritaire.



Retirez toujours d'abord la fiche secteur de la prise murale avant d'insérer un burin.

- Appliquez une petite quantité de graisse sur l'arbre du burin.
- Tirez le collier (5) du porte-burin (4) vers l'arrière et insérez la tige du burin dans le porte-burin. Tournez le burin jusqu'à ce que la tige soit fixée dans le porte-burin.

Réglage de la poignée avant (fig. A)

Retirez toujours d'abord la fiche secteur de la prise murale avant de régler la poignée avant.

- Desserrez la poignée avant (6) en desserrant la poignée.
- Réglez la poignée avant dans la position souhaitée.
- Serrez la poignée.

Mise en marche et arrêt (fig. A)

- Pour allumer la machine, appuyez sur l'interrupteur marche/arrêt (1).
- Pour mettre la machine en mode continu, maintenez l'interrupteur marche/arrêt (1) enfoncé et appuyez en même temps sur le bouton de verrouillage (2).
- Pour éteindre la machine, appuyez sur l'interrupteur marche/arrêt, puis relâchez-le.

IMPORTANT

N'exercez pas une forte pression sur la machine. Appliquez une légère pression sur la machine pour empêcher le marteau de démolition d'effectuer des mouvements incontrôlés.

Les meilleurs résultats peuvent être obtenus en appliquant seulement une légère pression.

NETTOYAGE ET ENTRETIEN

La machine ne nécessite aucun entretien particulier.

- Nettoyez régulièrement les espaces d'aération.
- Nettoyez régulièrement le carter du moteur à l'aide d'un chiffon ou d'une brosse non pelucheuse.
- Vérifiez régulièrement que la machine n'est pas endommagée ou qu'il n'y a pas de fuite d'huile.

- À basse température ou lorsque la machine n'a pas été utilisée pendant une longue période, préchauffez la machine en la faisant tourner sans charge pour permettre au lubrifiant de circuler. Le burinage est difficile sans un préchauffage suffisant.

Lubrification (fig. A)

La machine doit être lubrifiée toutes les 50 heures de fonctionnement.



Avant de lubrifier la machine, débranchez toujours la fiche secteur de la prise murale.

- Retirez le couvercle du point de lubrification (3) à l'aide de la clé fournie.
- Retirez l'ancienne graisse à l'aide d'un chiffon doux.
- Appliquez une quantité de graisse neuve (environ 30 g).
- Remettez le couvercle en place.

Remplacement des balais de carbone

Les balais de carbone doivent être remplacés régulièrement. Afin de ne pas endommager le circuit électrique, les deux balais de carbone doivent toujours être remplacés en même temps. La machine ne doit être utilisée qu'avec les deux balais !



Le remplacement des balais de carbone ne doit être effectué que par un service autorisé.



Vérifiez toujours le niveau d'huile après le remplacement des balais de carbone.

RANGEMENT

Conservez la machine dans la mallette fournie. Ne stockez pas la machine à des températures élevées qui pourraient provoquer des fuites d'huile.

DONNÉES TECHNIQUES**56086**

Tension de secteur	V~	230
Fréquence de réseau	Hz	50
Alimentation d'entrée	W	1300
Nombre de courses (sans charge)	min ⁻¹	4000
Puissance de frappe	J	20
Mandrin		SDS MAX
Lubrifiant	graisse pour engrenages, exempte de résines, non acide	
Poids	kg	6,4

Niveau de pression acoustique* (L _{pA})	dB(A)	95
Niveau de puissance sonore* (L _{WA})	dB(A)	102
Valeur de burinage équivalente aux vibrations** a _{w, CHeg}	m/s ²	10,19
Limites des conditions ambiantes	°C	10 à 40

*KpA : 3 dB

K = 1,5 m/s²INFORMATIONS SUR LE BRUIT/LES VIBRATIONS**

Valeurs sonores mesurées déterminées selon la norme EN 60745.



Portez une protection auditive !

Valeurs totales des vibrations (somme des vecteurs triaxiaux) déterminées selon la norme EN 60745 :

Le niveau d'émission de vibrations indiqué dans cette fiche d'information a été mesuré conformément à un test standardisé donné dans la norme EN 60745 et peut être utilisé pour comparer un outil avec un autre.

Il peut être utilisé pour une évaluation préliminaire de l'exposition.

Le niveau d'émission de vibrations déclaré représente les principales applications de l'outil. Cependant, si l'outil est utilisé pour différentes applications, avec différents accessoires ou est mal entretenu, l'émission de vibrations peut être différente. Cela peut augmenter de manière

significative le niveau d'exposition sur la période totale de travail.

Une estimation du niveau d'exposition aux vibrations doit également prendre en compte les moments où l'outil est éteint ou lorsqu'il fonctionne mais ne fait pas réellement le travail. Cela peut réduire de manière significative le niveau d'exposition sur la période totale de travail. Identifier des mesures de sécurité supplémentaires pour protéger l'opérateur des effets des vibrations, telles que : entretenir l'outil et les accessoires, garder les mains au chaud, organiser le travail.

GARANTIE

Pour les clauses de garantie, reportez-vous aux conditions de garantie ci-jointes.

ENVIRONNEMENT**Mise au rebut**

Vos produits, accessoires et emballages devraient être triés pour assurer un recyclage écologique.

Uniquement pour les pays CE

Ne jetez pas les outils électriques avec les déchets domestiques. Selon la directive européenne 2002/96/CE « Déchets d'équipements électriques et électroniques » et sa mise en oeuvre dans le droit national, les outils électriques hors d'usage doivent être collectés séparément et mis au rebut de manière écologique.

Soumis à modifications ; les spécifications peuvent être modifiées sans avis préalable.

ABBRUCHHAMMER 56086

ACHTUNG



Lesen Sie sämtliche Sicherheitswarnhinweise und sonstigen Anweisungen. Die Nichteinhaltung der nachstehend aufgeführten Anweisungen kann einen elektrischen Schlag, Brand und/oder schwere Verletzungen verursachen. **Bewahren Sie alle Warnhinweise und sonstigen Anweisungen zur künftigen Bezugnahme auf.**

SICHERHEITSHINWEISE

Befolgen Sie bei der Verwendung der Maschine immer sorgfältig die beiliegenden Sicherheitshinweise und die zusätzlichen Sicherheitshinweise.

Sie finden die folgenden Symbole auf der Maschine und/oder in dieser Bedienungsanleitung:



Verletzungsgefahr oder mögliche Beschädigung der Ausrüstung.

ZUSÄTZLICHE SICHERHEITSWARNUNGEN FÜR ABBRUCHHAMMER

Sicherheit am Arbeitsplatz

- Gebrauchen Sie das Werkzeug nur bei Tageslicht oder bei guter Beleuchtung.

Persönliche Schutzausrüstung



Schutzbrille tragen.



Gehörschutz tragen.



Staubmaske tragen.



Sicherheitsschuhe tragen.



Geeignete Handschuhe tragen

- Abbruchhammer dürfen nicht von Kindern oder ungeschulten Personen verwendet werden.
- Halten Sie Außenstehende von dem Werkzeug fern.

- Tragen Sie das Werkzeug nur am Griff und niemals mit aktiviertem Auslöser.
- Gebrauchen Sie das Werkzeug niemals auf einer Leiter.
- Arbeiten Sie nicht an asbesthaltigen Materialien. Asbest wird als karzinogen eingestuft.
- Benutzen Sie den Seitengriff, um das Werkzeug besser kontrollieren zu können.

Gebrauch und Pflege des Elektrowerkzeugs

- Kontrollieren Sie vor dem Gebrauch immer den Zustand des Meißels. Stellen Sie sicher, dass der Meißel fest sitzt.
- Benutzen Sie das Werkzeug nicht, bis es vollständig gemäß den Anweisungen montiert und installiert wurde.
- Schalten Sie das Werkzeug direkt aus, wenn während des Betriebs eine Störung auftritt.
- Üben Sie keinen Druck auf die Maschine aus. Lassen Sie das Werkzeug die Arbeit machen.

Service

- Entfernen Sie immer den Stecker aus der Steckdose, bevor Sie die Maschine warten.

ELEKTRISCHE SICHERHEIT



Kontrollieren Sie immer, ob die Netzspannung der auf dem Typenschild angegebenen Spannung entspricht.

BESCHREIBUNG (ABB. A)

Ihr Abbruchhammer wurde für das Stemmen in Beton und Stein entwickelt.

1. ON-/OFF-Schalter
2. Verriegelungstaste
3. Schmierpunkt
4. Meißelhalter
5. Kragen
6. Vorderer Griff

Verpackungsinhalt

- Abbruchhammer
- Seitengriff
- SDS MAX Spitzmeißel 18 x 350 mm
- SDS MAX Flachmeißel 18 x 350 mm
- Seitengriff
- Steckschlüssel
- Schlüssel
- Schmierbuchse
- Kunststoffgehäuse
- Gebrauchsanweisung

- Sicherheitshinweise
- Garantie und Service

Anbringen eines Meißels (Abb. A)

Dieses Werkzeug nutzt Meißel mit einem SDS MAX Aufnahme-System für die sichere Befestigung.



Entfernen Sie immer erst den Netzstecker aus der Steckdose, bevor Sie einen Meißel anbringen.

- Bringen Sie eine kleine Menge Schmiere am Schaft des Meißels an.
- Ziehen Sie den Kragen (5) des Meißelhalters (4) zurück und stecken Sie den Schaft des Meißels in den Meißelhalter. Drehen Sie den Meißel, bis der Schaft sich fest im Meißelhalter befindet.

Justierung des vorderen Griffs (Abb. A)



Entfernen Sie immer erst den Netzstecker aus der Steckdose, bevor Sie den vorderen Griff justieren.

- Lösen Sie den vorderen Griff (6), indem Sie ihn lockern.
- Justieren Sie den vorderen Griff in die gewünschte Position.
- Fixieren Sie den Griff wieder.

Ein- und Ausschalten (Abb. A)

- Um die Maschine einzuschalten, drücken Sie den ON-/OFF-Schalter (1).
- Um die Maschine in den Dauerbetrieb zu setzen, halten Sie den ON-/OFF-Schalter (1) gedrückt und
- drücken gleichzeitig die Lock-on-Taste (2).
- Um die Maschine auszuschalten, drücken Sie den ON-/OFF-Schalter und lassen ihn wieder los.

WICHTIGER HINWEIS

Üben Sie keinen Druck auf die Maschine aus. Wenden Sie einen leichten Druck auf die Maschine aus, um den Abbruchhammer vor unkontrollierten Bewegungen zu schützen. Die besten Ergebnisse werden erzielt, wenn nur ein leichter Druck angewandt wird.

REINIGUNG UND WARTUNG

- Das Werkzeug erfordert keine spezielle Wartung.
- Reinigen Sie regelmäßig die Lüftungsschlitze.

- Reinigen Sie regelmäßig das Motorgehäuse mit einem nicht fuselnden Tuch oder einer Bürste.
- Kontrollieren Sie die Maschine regelmäßig auf eventuelle Schäden oder Öllecks.
- Wärmen Sie die Maschine bei niedrigen Temperaturen oder wenn die Maschine für einen längeren Zeitraum nicht benutzt wurde, zunächst auf, indem Sie sie im Leerlauf laufen lassen, damit das Schmiermittel zirkulieren kann. Das Stemmen ist schwierig, ohne ausreichende Erwärmung.

Schmierung (Abb. A)

Die Maschine muss alle 50 Betriebsstunden geschmiert werden.



Entfernen Sie immer erst den Netzstecker aus der Steckdose, bevor Sie die Maschine schmieren.

- Entfernen Sie die Abdeckung des Schmierpunkts (3) mit dem mitgelieferten Schlüssel.
- Entfernen Sie alte Schmiere mit einem weichen Tuch.
- Bringen Sie ein wenig neue Schmiere an (ca. 30 g).
- Bringen Sie die Abdeckung wieder an.

Auswechseln der Kohlebürsten

Die Kohlebürsten müssen regelmäßig ausgewechselt werden. Um den elektrischen Schaltkreis nicht zu beschädigen, müssen beide Kohlebürsten gleichzeitig ausgewechselt werden. Die Maschine darf nur mit beiden Kohlebürsten verwendet werden!



Das Auswechseln der Kohlebürsten darf nur von einem autorisierten Fachmann durchgeführt werden.



Kontrollieren Sie nach dem Auswechseln der Kohlebürsten immer den Ölstand.

LAGERUNG

Bewahren Sie die Maschine in der mitgelieferten Verpackung. Lagern Sie die Maschine nicht bei hohen Temperaturen, die eine Ölleckage verursachen können.

TECHNISCHE DATEN

		56086
Netzspannung	V~	230
Netzfrequenz	Hz	50

Eingangsleistung	W	1300
Schlagzahl (Leerlauf)	min ⁻¹	4000
Schlagenergie	J	20
Spannfutter	SDS MAX	
Schmiermittel	Getriebefett, harzfrei, nicht säurehaltig	
Gewicht	kg	6.4
Schalldruckpegel* (L _{WA})	dB(A)	95
Schalleistungspegel** (L _{WA})	dB(A)	102
Vibration entspricht dem Stemmwert** a _{h, CHeq}	m/s ²	10,19
Anwendungsbereich	°C	10 bis 40

*K_A: 3 dB**K_A = 1,5 m/s²

LÄRM/VIBRATION

Gemessene Schallwerte gemäß EN 60745.



Gehörschutz tragen!

Vibrationsgesamtwerte (Triax-Vektorsumme) gemäß EN 60745 bestimmt:

Der in dieser Dokumentation genannte Vibrationspegel wurde gemäß einem in EN 60745 spezifizierten Standardtest gemessen und dient zum Vergleich zweier Werkzeuge.

Er kann zur Einschätzung der zu erwartenden Belastung verwendet werden.

Der genannte Vibrationspegel repräsentiert die Hauptanwendungen des Werkzeugs. Der Vibrationspegel kann jedoch variieren, wenn das Werkzeug für verschiedene Anwendungen mit verschiedenen Accessoires benutzt oder schlecht gewartet wird. Dies kann den Belastungspegel für

die gesamte Arbeitszeit signifikant steigern. Die Einschätzung des Belastungspegels durch Vibration muss auch die Zeiten berücksichtigen, wenn das Werkzeug ausgeschaltet ist oder wenn es zwar läuft, aber gerade seine Aufgabe nicht erfüllt. Dies kann den Belastungspegel für die gesamte Arbeitszeit signifikant reduzieren. Sie können zusätzliche Sicherheitsmaßnahmen ergreifen, um den Bediener vor Vibrationseffekten zu schützen, zum Beispiel: das Werkzeug und die Accessoires warten, die Hände warmhalten, Arbeitsabläufe strukturieren.

GARANTIE

Siehe beiliegende Garantiebestimmungen.

UMWELT



Entsorgung

Ihr Produkt, das Zubehör und die Verpackung sollten umweltfreundlich getrennt recycelt werden

Nur für EG-Länder

Entsorgen Sie Elektrowerkzeuge nicht über den Hausmüll. Entsprechend der Europäischen Richtlinie 2002/96/EG für Elektro- und Elektronikschrott sowie für die Umsetzung im Hinblick auf die nationalen Gesetze müssen ausgediente Elektrowerkzeuge getrennt gesammelt und umweltfreundlich entsorgt werden.

Änderungen vorbehalten; Spezifikationen können ohne weitere Benachrichtigung geändert werden.

BRYTNINGSHAMMARE 56086

VARNING



Läs alla säkerhetsvarningar och alla anvisningar. Fel som uppstår till följd av att varningarna och anvisningarna nedan inte följts kan orsaka elchock, brand och/eller allvarliga kroppsskador. **Spara alla varningar och anvisningar för framtida referens.**

SÄKERHETSVARNINGAR

laktag vid bruk av maskinen alltid de bifogade säkerhetsvarningarna och de tillkommande säkerhetsvarningarna.

Följande symboler används i denna bruksanvisning:



Anger risk för person-eller maskinskada.

TILLKOMMANDE SÄKERHETSVARNINGAR FÖR BRYTNINGSHAMMARE

Säkerhet för arbetsområdet

- Använd endast maskinen i dagsljus eller med god belysning.

Elsäkerhet

- Var noga med att inte låta nätkabeln vidröra mejseln.

Personlig säkerhet



Använd säkerhetsbriller.



Använd hörevärn.



Bär en støvmaske.



Använd skyddsskor.



Brug sikkerhedshandsker.

- Brytningshammare får inte användas av barn eller oinstruerade personer.
- Bär alltid lämpade handskar för att skydda änderna.
- Bär alltid skyddsskor för att skydda fötterna.

- Håll kringstående borta från maskinen.
- Maskinen skall endast bäras i handgreppet och aldrig med avtryckaren intryckt.
- Använd aldrig maskinen om du står på en stege.
- Arbejd ikke med materialer, som indeholder asbest. Asbest anses for at være ræftfremkaldende.
- Använd sidohandtaget för att få en bättre kontroll över maskinen.

Bruk och skötsel av elverktyg

- Kontrollera alltid mejselns skick före användning. Se till att mejseln sitter fast ordentligt.
- Använd inte maskinen innan den har monterats och installerats helt enligt föreskrifterna.
- Stäng omedelbart av maskinen om den fastnar när den är igång.
- Utöva inte tryck mot maskinen. Låt maskinen göra arbetet.

Service

- Drag alltid ut kontakten ur vägguttaget innan du utför underhållsverksamheter på maskinen.

ELEKTRISK SÄKERHET



Se alltid till att nätströmmens spänning överenskommer med värdet på typskylten.

BESKRIVNING (FIG. A)

Denna brytningshammare har konstruerats för mejsling i sten och betong.

- På/av-brytare
- Spärrknapp
- Smörjningspunkt
- Mejselhållare
- Fläns
- Främre grepp

Förpackningens innehåll

Förpackningen innehåller följande delar:

- brytningshammare
- SDS MAX sexkants spetsig mejsel 18 x 350 mm
- SDS MAX sexkants platt mejsel 18 x 350 mm
- sidohandtag
- rycka
- hexnyckel
- smörjningsdosa
- plastbox
- bruksanvisning
- säkerhetsvarningar
- garanti och service

Sätta i en mejsel (fig. A)

Maskinen använder mejslar med ett SDS MAX take-up upptagssystem för säker montering.



Ta alltid först ut stickkontakten ur vägguttaget innan du sätter i en mejsel.

- Applicera en liten mängd fett på mejselaxeln.
- Dra flänsen (5) på mejselhållaren (4) bakåt och sätt in mejselns axel i mejselhållaren. Vrid mejseln tills skaflet är fixerat i mejselhållaren.

Justering av främre greppet (fig. A)

Dra alltid först ut nätkontakten ur vägguttaget innan du justerar främre greppet.

- Lossa det främre greppet (6) genom att lossa handtaget.
- Justera det främre greppet till önskat läge.
- Dra åt det främre greppet genom att vrida på
- Dra åt handtaget.

Starta och stänga (fig. A)

- För att starta maskinen, tryck på strömbrytaren (1).
- Maskinen kan sättas på kontinuerlig drift genom att trycka in strömbrytaren helt och samtidigt trycka på spärrknappen (2).
- För att stänga av maskinen, tryck på och släpp sedan strömbrytaren.

VIKTIGT

Utsätt inte maskinen för hårt tryck.

Använd lätt tryck på maskinen för att förhindra att mejselhammaren gör okontrollerade rörelser. De bästa resultaten kan uppnås genom att endast applicera lätt tryck.

RENGÖRING OCH UNDERHÅLL

Maskinen kräver inget särskilt underhåll.

- Rengör regelbundet ventilationsspringorna.
- Rengör motorhuset regelbundet med en ej luddig trasa eller borste.
- Kontrollera regelbundet att maskinen
- Vid låga temperaturer eller om maskinen inte har använts under lång tid, värm upp maskinen genom att köra den utan belastning så att smörjmedlet kan cirkulera. Mejsling är svårt att genomföra utan tillräcklig uppvärmning.

Smörjning (fig. A)

Maskinen måste smörjas efter var 50:e arbetstimme.



Dra alltid först ut nätkontakten ur vägguttaget innan du smörjer maskinen.

- Ta bort locket från smörjpunkten (3) med den medföljande nyckeln.
- Ta bort gammalt fett med en mjuk trasa.
- Lägg på nytt fett (cirka 30 g).
- Sätt tillbaka kåpan.

Byta kolborstarna

Kolborstarna måste bytas regelbundet. För att inte skada den elektriska kretsen måste båda kolborstarna alltid bytas ut samtidigt. Maskinen får endast användas med båda borstarna!



Bytet av kolborstar bör endast utföras av en auktoriserad serviceverkstad.



Kontrollera alltid oljenivån efter att du har bytt ut kolborstarna.

FÖRVARING

Förvara maskinen i den medföljande lådan. Förvara inte maskinen vid höga temperaturer som kan orsaka oljeläckage.

TEKNISKA DATA

Nätspänning	V~	230	56086
Nätfrekvens		Hz	50
Strömförbrukning		W	1300
Slagsenergi		J	20
Slagfrekvens, obelastad	min ⁻¹		4000
Chuck			SDS MAX
Smörjmedelsväxel	fri från hartser, icke sur		
Vikt	kg		6.4
Ljudtryck* (L _{PA})	dB(A)		95
Akustisk effekt* (L _{WA})	dB(A)		102
Vibrationsekvivalent mejselvärde** a _{h,ChEq}	m/s ²		10.19
Omgivningstemperatur	°C		10 to 40

*K_{pA}: 3 dB

**K = 1,5 m/s²

BULLER/VIBRATIONSINFORMATION

Uppmätta ljudvärden som bestämts enligt EN 60745.



Använd hörselskydd!

Vibrationens totala värden (triaxvektorsumma) som bestämts enligt EN 60745:

Vibrationsnivån som anges på detta informationsblad har uppmätts i enlighet med ett standardiserat test som ges i EN 60745 och kan användas för att jämföra ett verktyg med ett annat. Den kan användas för en preliminär bedömning av exponeringen.

Den deklarerade vibrationsemissionsnivån representerar verktygets huvudapplikationer. Men om verktyget används för olika applikationer, med olika tillbehör eller dåligt underhåll, kan vibrationsemissionen variera. Det kan öka exponeringsnivån betydligt under den totala arbetsperioden.

En uppskattning av graden av exponering för vibrationer bör också ta hänsyn till de tider då verktyget stängs av eller när det körs men inte faktiskt utför jobbet. Det kan reducera exponeringsnivån betydligt under den totala arbetsperioden.

Identifiera ytterligare säkerhetsåtgärder för att skydda operatören mot effekterna av vibrationer såsom: underhålla verktyget och tillbehören, hålla händerna varma, organisera arbetsmönster.

GARANTI

Se de bifogade garantivillkoren för uppgifter om garantin.

MILJÖ**Bortskaffning**

Sortera produkten, tillbehören och emballaget till miljövänlig återvinning.

Endast för EU-länder

Släng inte elverktyg i hushållsavfallet. Enligt det europeiska WEEE-direktivet 2002/96/EG för avfall från elektrisk och elektronisk utrustning och dess tillämpning nationellt ska elverktyg som inte längre kan användas samlas in separat och kasseras på ett miljövänligt sätt.

Specifikationerna kan ändras utan föregående meddelande.

NEDKNUSNINGSHAMMER 56086

ADVARSEL



Læs alle sikkerhedsadvarsler og instrukser. Såfremt advarsler og instruktioner ikke følges, kan dette medføre lektiske stød, brand og/eller alvorlige ulykker. **Gem alle advarsler og instruktioner til fremtidig brug.**

SIKKERADVARSLER

Ved brug af dette udstyr, vær da altid opmærksom på de vedlagte sikkerhedsadvarsler såvel som de supplerende sikkerhedsadvarsler.

Følgende symboler anvendes i denne manual:



Angiver risiko for personskader eller skader på udstyret.

YDERLIGERE SIKKERHEDSADVARSLER FOR NEDKNUSNINGSHAMMER

Sikkerhed i arbejdsområde

- Brug kun maskinen i dagslys eller ved godbelysning.

Personlig sikkerhed



Anvend sikkerhedsbriller.



Anvend høreværn.



Bær en støvmaske.



Bær sikkerhedsko.



Brug sikkerhedshandsker.

- Nedrivningshamre må ikke benyttes af børn eller personer, der ikke er fortrolige med dem.
- Hold omkringstående på afstand af maskinen.
- Denne maskine må kun bæres i håndtaget og aldrig med startknappen aktiveret.
- Brug aldrig maskinen, mens du står på en stige.
- Arbejd ikke med materialer, som indeholder asbest. Asbest anses for at være rættfremkaldende.
- Brug sidehåndtaget for bedre at kunne styre maskinen.

Elektrisk sikkerhed

- Sørg for, at mejslen ikke berører netkab.

Elektrisk værktøj anvendelse og pleje

- Check altid mejslens tilstand før brugen.
- Kontroller at mejslen sidder godt fast.
- Brug ikke maskinen, før den er monteret og installeret helt efter anvisningerne.
- Afbryd øjeblikkeligt maskinen, hvis den sidder fast under brug.
- Tryk ikke for kraftigt på maskinen.
- Det er maskinen, der skal gøre arbejdet.

Service

- Træk altid stikket ud af stikkontakten, inden u udfører vedligeholdelsesarbejder på maskinen.

EL-SIKKERHED



Kontroller altid, at strømforsyningen svarer til spændingen på apparatskiltet.

BESKRIVELSE (FIG. A)

Din nedknusningshammer er beregnet for mejsling i beton og sten.

1. Tænd/sluk-kontakt
2. Låseknap
3. Sokkel til smørrespids
4. Mejselholder
5. Flange
6. Frontgreb

Pakkens indhold

Pakken indeholder følgende dele:

- nedknusningshammer
- SDS MAX spidsmejsel 18 x 350 mm
- SDS MAX flad mejsel 18 x 350 mm
- sidehåndtag
- skruenøgle
- hex nøgle
- smørekop
- plastetui
- brugsanvisning
- sikkerhedsadvarsler
- garanti og service

Placering af en mejsel (fig. A)

Denne maskine bruger mejsl med et SDS MAX opsamlingsystem til sikker montering.



Tag altid først netstikket ud af stikkontakten, før du sætter en mejsel i.

- Påfør en lille mængde fedt på mejslens aksel.
- Træk kraven (5) på mejselholderen (4) bagud, og sæt mejselakslen ind i mejselholderen. Drej mejslen, indtil akslen sidder fast i mejselholderen.

Justering af frontgrebet (fig. A)



Fjern altid hovedstikket fra kontakten før justering af af frontgrebet.

- Løsn det forreste greb (6) ved at løsne håndtaget.
- Justér det forreste greb til den ønskede position.
- Spænd håndtaget.

Tænding og slukning (fig. A)

- For at tænde maskinen, tryk da på tænd/slukkkontakten (1).
- Hold tænd/sluk-kontakten helt nede og tryk så på låseknappen (2) for at skifte til kontinuerlig drift af maskinen.
- For at slukke maskinen, tryk og frigør tænd/slukkkontakten.

VIGTIGT

Udøv ikke stort tryk på maskinen.

Tryk let på maskinen for at forhindre, at nedbrydningshammeren laver ukontrollerede bevægelser.

De bedste resultater kan opnås ved kun at anvende let tryk.

RENGØRING OG VEDLIGEHOLDELSE

Maskinen kræver ingen særlig vedligeholdelse.

- Rengør jævnlige kølehullerne.
- Rengør motorhuset regelmæssigt med en fnugfri klud eller børste.
- Kontroller regelmæssigt maskinen for skader eller olielækage.
- Ved lave temperaturer, eller når maskinen ikke har været i brug i længere tid, skal maskinen opvarmes ved at dreje den uden belastning, så smøremidlet kan cirkulere. Mejselarbejde er vanskeligt uden tilstrækkelig opvarmning.

Smøring (fig. A)

Efter cirka 50 timers brug skal maskinen smøres.



Fjern altid hovedstikket fra kontakten før smøring af maskinen.

- Fjern dækslet fra smørepunktet (3) med den medfølgende nøgle.

- Fjern det gamle fedt ved hjælp af en blød klud.
- Påfør en mængde nyt smørrelse (ca. 30 g).
- Anbring dækslet igen.

Udskiftning af kulbørster

Kulbørsterne skal udskiftes regelmæssigt. For ikke at beskadige det elektriske kredsløb skal begge kulbørster altid udskiftes på samme tid. Maskinen må kun anvendes med begge børster!



Udskiftning af kulbørster bør kun ske ved hjælp af en autoriseret service.



Kontrollér altid oliestanden efter udskiftning af kulbørsterne.

OPBEVARING

Opbevar maskinen i det medfølgende etui. Opbevar ikke maskinen ved høje temperaturer, som kan forårsage olielækage.

TEKNISKE DATA

		56086
Netspænding	V~	230
Netfrekvens	Hz	50
Effekttagelse	W	1300
Antal slag, ubelastet	min ⁻¹	4000
Energieffekt	J	20
Mejselholder		SDS MAX
Vægt	kg	6,4
Lydtrykniveau* (L _{PA})	dB(A)	95
Lydeffektniveau* (L _{WA})	dB(A)	102
Vibrationsækvivalent mejselværdi** a _{h, Cheq}	m/s ²	10,19
Omgivelsestemperatur	°C	10 tot 40

*K_{PA}: 3 dB

**K = 1,5 m/s²

OPLYSNINGER OM STØJ/VIBRATIONER

Målte lydverdier fastlagt i henhold til EN 60745.



Anvend høreværn.

Vibrationstotalverdier (triax vektorsum) fastlagt i henhold til EN 60745:

Vibrationsemissionsniveauet i dette oplysningsskema er blevet målt i overensstemmelse med en standardiseret prøvning i EN 60745 og kan anvendes til at sammenligne et værktøj med et andet. Det kan anvendes til en foreløbig vurdering af eksponeringen. Det opgives vibrationsemissionsniveau repræsenterer værktøjets vigtigste anvendelse.

Men hvis værktøjet anvendes til forskellige formål, med forskelligt tilbehør eller er dårligt vedligeholdt, kan vibrationsemissionen variere. Dette kan øge eksponeringsniveauet betydeligt i løbet af den samlede arbejdsperiode.

Et skøn over niveauet for vibrationseksponering bør også tage hensyn til de tidspunkter, hvor værktøjet er slukket, eller hvor det kører, men faktisk ikke udfører arbejdet. Dette kan reducere eksponeringsniveauet betydeligt i løbet af den samlede arbejdsperiode.

Identificér yderligere sikkerhedsforanstaltninger for at beskytte operatøren mod vibrationer, som fx: Vedligehold værktøjet og tilbehøret, hold hænderne varme, tilrettelæggelse af arbejdsmonstre.

GARANTI

Se varigheden og betingelserne i den medfølgende garanti.

MILJØ

Genbrug



Dit produkt, tilbehør og emballage skal sorteres for miljøvenligt genbrug.

Kun for EU-lande

Smid ikke el-værktøjer i almindeligt affald. I henhold til de Europæiske direktiver 2002/96/EF for elektrisk og elektronisk udstyr og er implementeret i henhold til nationale rettigheder, el-værktøj som ikke længere er anvendelig skal indsamles separat

Specifikationer kan ændres uden forudgående varsel.



**VERKLARING VAN OVEREENSTEMMING
DECLARATION OF CONFORMITY
CERTIFICAT DE CONFORMITÉ
KONFORMITÄTSERKLÄRUNG
FÖRKLARING OM ÖVERENSSTÄMMELSE
OVERENSSTEMMELSESERKLÄRING**

**ART. NR. 56086 TYPE NR. JH4350AK
HYUNDAI Breekhamer**

Demolition hammer
Marteau de démolition
Abbruchhammer
Brytningshammarel
Nedknusningshammer

Dvize bv verklaart onder uitsluitend eigen verantwoordelijkheid dat dit product in overeenstemming is met de volgende normen of standaardisatiedocumenten

• Dvize bv declares under its sole responsibility that this product is in conformity with the following standards or standardization documents • Dvize bv déclare sous son entière responsabilité que ce produit est conforme aux normes ou documents de normalisation suivants • Hiermit erkläre Dvize bv eigenverantwortlich, dass dieses Produkt folgenden Normen bzw. standardisierten Dokumenten entspricht • Dvize bv förklarar på eget ansvar att denna produkt uppfyller följande standarder eller standardiseringsdokument • Dvize bv erkläre under ansvarlighet at produktet er i overensstemmelse med de følgende standarder eller standardiserede dokumenter

EN 60745-1:2009+A11, EN 60745-2-6:2010,
EK9-BE-87:2014, EK9-BE-88:2014

• volgens de bepalingen van de richtlijnen • according to the provisions of the directives • selon les dispositions des directives • nach den Bestimmungen der Richtlinien • enligt villkoren i direktiven • i henhold til følgende direktiver

2006/42/EC, 2000/42/CE

Keuringsinstantie, Testing authority, Autorité chargée des essais, Prüfinstanz, Testmyndighet, Testmyndighet, Intertek Testing Services, China.

De technische documentatie is onder beheer van:
Keeper of the technical documentation:
Défendeur de la documentation technique:
Halter der technischen Dokumentation:
Bevakare av den tekniska dokumentationen:
Beholder af den tekniske dokumentation:

A.N.P van Oort
Directeur
01-08-2020

Dvize bv
Witte Vlinderweg 51, 1521 PS Wormerveer, Nederland
info@dvize.eu, www.hyundaitools-nl.com

HYUNDAI
POWER PRODUCTS

Dvize bv

Witte Vlinderweg 51
1521 PS Wormerveer
info@dvize.eu
Nederland
www.hyundaitools-nl.com

Imported/Distributed by Dvize bv, The Netherlands
Licensed by Hyundai Corporation, Korea