



# **BIONIC BLAST**

## **TORNADO SB**



22.2V  
BLAST TORNADO  
TECHNOLOGY

Instruction manual  
Handleiding  
Bedienungsanleitung  
Manuel d'instructions  
Manuale di istruzioni  
Manual de instrucciones

# Index

---

English	3
Nederlands	11
Deutsch	19
Français	27
Italiano	35
Español	43
Svenska	51



Bionic Blast  
Bionic Blast Tornado S3  
22,2V Wet&Dry  
Model: T-S3  
2200mAh, 100-240V-50/60 Hz  
Made in China – Designed in the Netherlands  
[www.japproducts.nl](http://www.japproducts.nl)



## Table of contents

---

Warning and safety precaution	4
Battery instructions	4
Components	5
Functioning	6
Accessories	8
Maintenance	9
Specifications	9
Disposal of electrical appliances	9
Support and warranty	10

## Warning and safety precaution

---

**Read these instructions carefully before using the appliance.**

**Keep this instruction manual for future use.**

- Children should be supervised to ensure that they do not play with the appliance.
- This appliance is designed for domestic use only.
- Pull from the plug, not the cord, to disconnect it from the wall plug.
- Do not leave the appliance unattended while in use.
- Do not use the device if it has been dropped or if there are any signs of damage.
- Do not attempt to repair any part of the product by yourself.
- Only use the device with the accessories supplied.
- Make sure your hands are dry before handling the plug or switching on the appliance.
- Do not place the appliance close to heat sources or flammable substances.
- This appliance incorporates batteries which contain materials that are hazardous to the environment. The batteries must be removed from the appliance before it is disposed of.
- Do not point the vacuum cleaner at persons or animals when operating.
- When vacuuming liquids, make sure not to overfill the tank, as this will block the filters and may cause seriously damage to the appliance.
- Do not vacuum large or sharp broken glasses.
- Do not vacuum reactive liquids (solvent, corrosive, detergent...).
- Do not vacuum inflammable or explosive substances such as gasoline or alcohol.

## Battery instructions

---

This appliance includes Li-ion batteries, do not incinerate or expose them to high temperatures, as they may explode. Leaks from the battery or battery cells can occur under extreme conditions. Do not touch any liquid that leaks from the battery. If the liquid gets into contact with skin, wash immediately with soap and water. If the liquid gets into the eyes, flush them immediately with clean water for a minimum of 10 minutes and seek medical attention. Wear gloves to handle the battery and dispose of immediately in accordance with local regulations. Avoid contact between the battery and small metallic objects such as paper clips, coins, keys, nails or screws. Before a new battery is used or the battery is used for the first time after long-term storage, fully charge the battery. When the device is stored and not used for long periods of time, ensure that the battery pack is fully charged.

# Components

1. Dust tank
2. HEPA Filter
3. Dust tank release button
4. LED indicator
5. Power button
6. Charging station
7. Power adapter
8. Hose
9. Accessory for corners
10. Accessory for car/furniture
11. Accessory for liquid
12. Connector
13. Accessory for pets
14. Filter cover

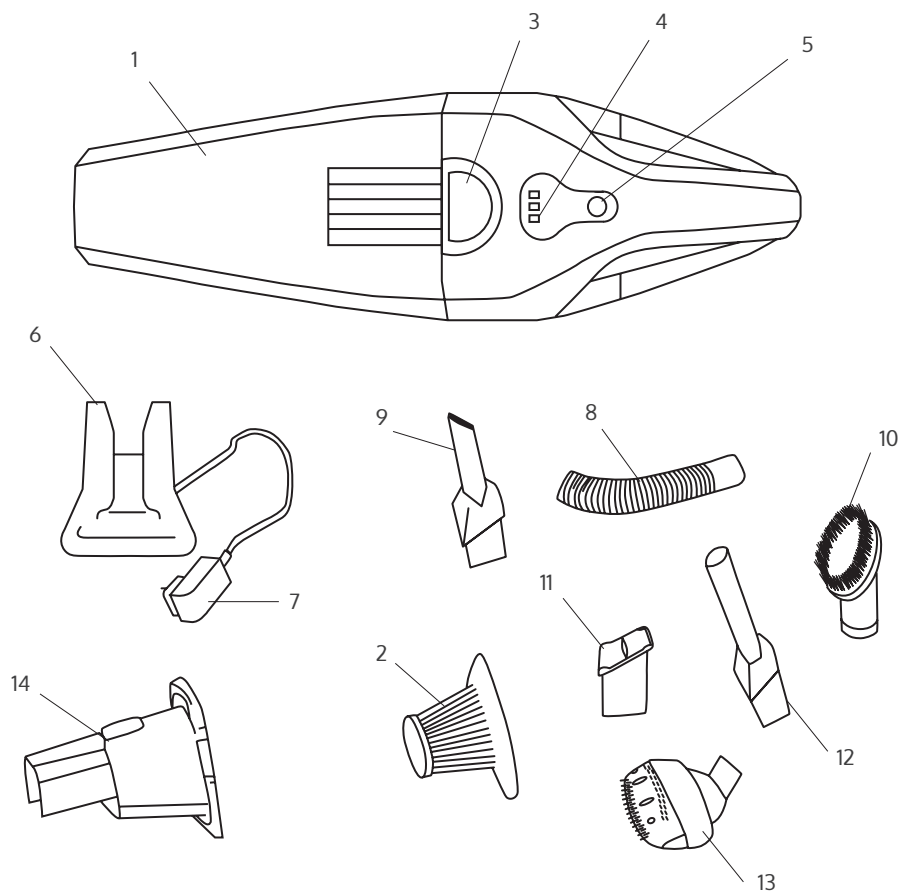


fig. 1

## Read before use

---

Carefully read the warning and safety precaution.

Check the product for any visible damage. If any, contact japproducts as soon as possible.

## Functioning

---

- Occasionally check that the nozzle is clean from any object, it may scratch sensitive surfaces
- Insert the needed accessory into the main unit when cleaning tables, cars, corners, sofas, carpets, etc.
- Insert the rubber nozzle into the main unit when vacuuming liquids.
- Turn on/off the device by pushing the power button.
- Do not exceed the MAX mark on the dust tank when vacuuming liquids.
- Do not connect the adapter while using the product.
- Insert the adapter into a socket. Always make sure that the vacuum cleaner is turned off before connecting it to the power adapter.
- The light indicator will turn on blue and flash once the device has made contact with the adapter.
- When using the appliance, the light indicator will turn steady blue.
- To ensure it is always ready for use, the device should be kept charging with the adapter while not in use.
- The adapter may become warm during charging.
- The blue light indicator will flash again when battery is low.

## Fig. 2 - Warning

- The vacuum cleaner should not be used during the charging process.
- The battery provided is the only one suitable for the vacuum cleaner. Do not use the charger for a non-rechargeable battery.
- Unplug the vacuum cleaner if it is not going to be used during long periods of time.

You can charge the product from its charging base or by plugging it directly.

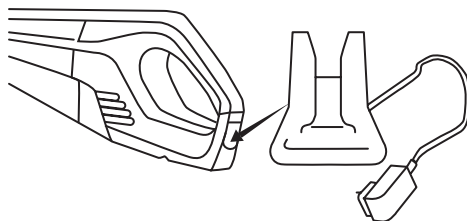


fig. 2

## Fig. 3 - Cleaning the dust tank

- Remove the whole dust tank by pressing the release button and taking it out.
- Take out the filters and the plastic protector and empty the contents of the dust tank.
- The filter can be shaken clean or cleaned and rinsed with warm water (no detergents). Make sure all the parts are completely dry before reinstalling them.
- Wash and rinse the tank if necessary.
- Place the tank back into its position. A click will be heard, indicating it is properly fixed.

**Note:** make sure all the parts are dry before place them back in their position.

Place the filter in the dust tank. Assemble the dust tank in the motor unit following the opposite procedures as for detaching the dust tank.

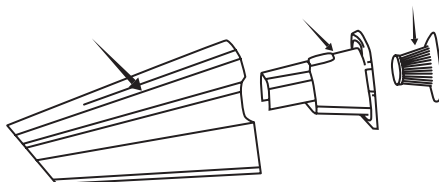


fig. 3

## Accessories

Accessory for corners; used for vacuuming corners and less accessible areas. (Fig. 1 – 9)

Accessory for car/furniture; used for vacuuming cars and less accessible areas. (Fig. 1 – 10)

Accessory for liquids; used for vacuuming liquids. (Fig. 1 – 11)

Accessory for pets; used for vacuuming animal hair. (Fig. 1 – 13)

Connector; used for vacuuming furniture and connecting hose accessory. (Fig. 1 – 12)

Hose; used for connecting other accessories. (Fig. 1 – 8)

Charging station; used for charging the vacuum cleaner. (Fig. 1 – 6)

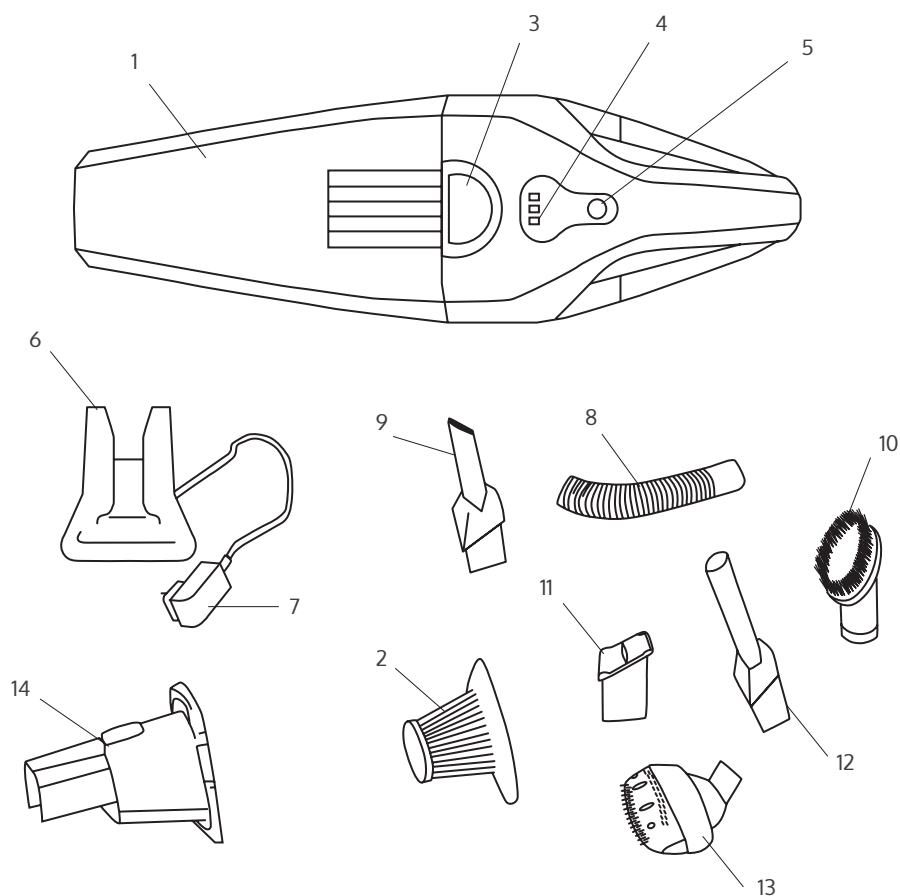


fig. 1



## Maintenance

---

Use soft, dampened clean cloth to clean the vacuum.  
Wash the dust tank with water and dry before using.

## Specifications

---

Model: Bionic Blast Tornado S3 (22,2V)

Product reference: T-S3

Power supply: 220-240V, 50Hz

Made in China, Designed in the Netherlands.

## Disposal of electrical appliances

---

The European directive 2012/19/EU on Waste Electrical and Electronic Equipment (WEEE), specifies that old household electrical appliances must not be disposed of with the normal unsorted municipal waste. Old appliances must be collected separately, in order to optimise the recovery and recycling of the materials they contain, and reduce the impact on human health and the environment. The crossed out "wheeled bin" symbol on the product reminds you of your obligation to dispose of the appliance correctly. Consumers must contact their local authorities or retailer for information concerning the correct disposal of old appliances and/or their batteries.

## Support and warranty

---

This product is under warranty for 2 years from the date of purchase, proof of purchase is required. The product must be in perfect physical condition and has followed given guidelines.

The warranty will not cover the following situations:

- The product has been used for purposes other than those intended for it, misused, beaten, exposed to moisture, immersed in liquid or corrosive substances, as well as any other fault attributable to the customer.
- The product has been disassembled, modified, or repaired by persons, not authorised by japroducts.
- Faults deriving from the normal wear and tear of its parts, due to use.
- The warranty service covers every manufacturing defects of your appliance for 2 years, based on current legislation, except consumable parts. In the event of misuse, the warranty will not apply.

If at any moment you detect any problem with your product or have any doubt, do not hesitate to contact japroducts at +31 736447405.

# Inhoudsopgave

---

Waarschuwing en veiligheidsmaatregelen	12
Batterij instructies	12
Componenten	13
Gebruik	14
Accessoires	16
Onderhoud	17
Specificaties	17
Afvoer van elektrische apparaten	17
Hulp en garantie	18

# Waarschuwing en veiligheidsmaatregelen

---

Lees deze instructies nauwkeurig door voordat u het apparaat gebruikt.

Bewaar de handleiding voor toekomstig gebruik.

- Kinderen moeten onder toezicht staan om te voorkomen dat zij met het apparaat spelen.
- Het apparaat is uitsluitend gemaakt voor huishoudelijk gebruik.
- Trek enkel aan de stekker en niet aan het snoer om de stekker uit het stopcontact te halen.
- Het is belangrijk dat u het apparaat niet onbeheerd achterlaat terwijl het in gebruik is.
- Gebruik het apparaat niet als het gevallen is of als er tekenen van schade zijn.
- Probeer niet zelf een onderdeel van het apparaat te repareren.
- Alleen in combinatie met de meegeleverde accessoires gebruiken.
- Zorg ervoor dat uw handen droog zijn voordat u de stekker vastpakt of het apparaat inschakelt.
- Niet in de buurt van warmtebronnen of brandbare stoffen plaatsen of gebruiken.
- Dit apparaat bevat batterijen met materialen die schadelijk zijn voor het milieu. De batterijen moeten worden verwijderd voordat het wordt afgevoerd.
- Richt de stofzuiger tijdens het gebruik niet op personen of dieren.
- Zorg er bij het opzuigen van vloeistoffen voor dat de tank niet overvol raakt, aangezien de filters hierdoor kunnen blokkeren en ernstige schade aan het apparaat kan ontstaan.
- Zuig geen grote of scherpe voorwerpen (bijvoorbeeld glas) op.
- Zuig geen reactieve vloeistoffen op (oplosmiddelen, etsmiddelen, reinigingsmiddelen...).
- Zuig geen brandbare of explosieve stoffen op, zoals benzine of alcohol.

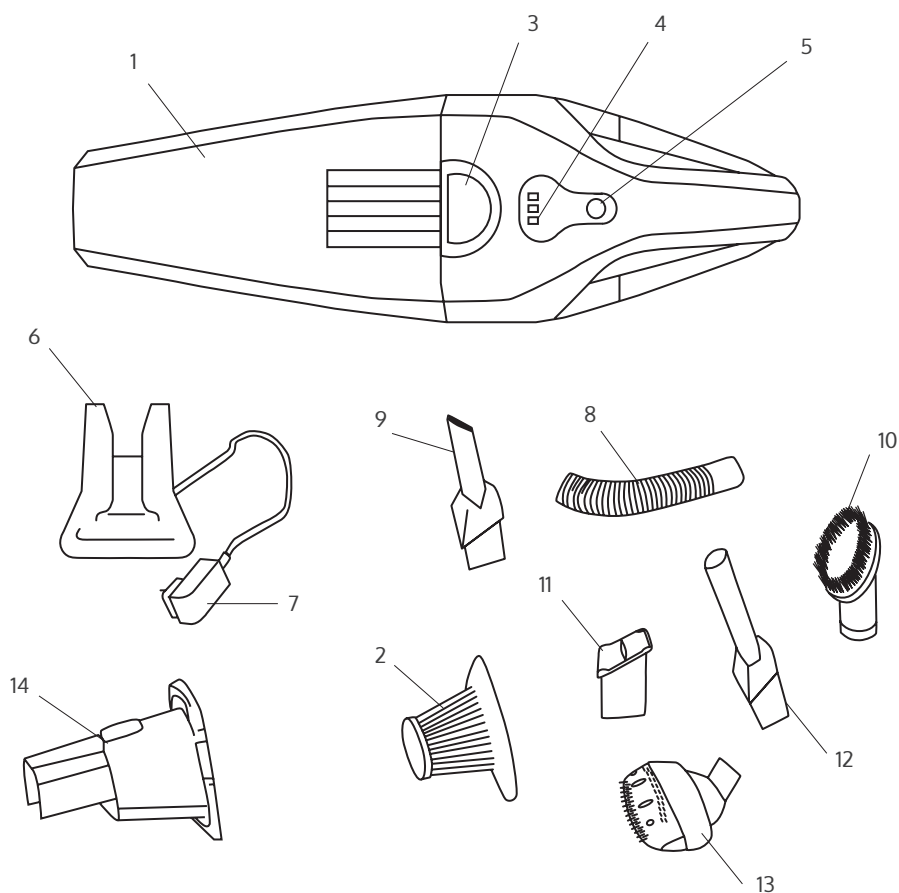
## Batterij instructies

---

Dit apparaat bevat Li-ion-batterijen, verbrand ze niet en stel ze niet bloot aan hoge temperaturen, omdat ze anders kunnen ontploffen. Lekkage van de batterij of de batterijcellen kan onder extreme omstandigheden optreden. Raak geen vloeistof aan die uit de batterij lekt. Als de vloeistof in contact komt met de huid, was deze dan onmiddellijk met water en zeep. Als de vloeistof in contact met de ogen komt, spoel ze dan onmiddellijk met schoon water gedurende minimaal 10 minuten en zoek medische hulp. Draag handschoenen als je de batterijen aanraakt en voer deze onmiddellijk af volgens de lokale voorschriften. Vermijd contact tussen de batterij en kleine metalen voorwerpen zoals paperclips, munten, sleutels, spijkers of schroeven. Laad de batterij altijd volledig op als je een nieuwe batterij gebruikt of de batterij voor het eerst wordt gebruikt na langdurige opslag. Zorg ervoor dat de batterij volledig is opgeladen als het apparaat voor een lange termijn wordt opgeslagen of een tijdje niet wordt gebruikt.

# Componenten

- |                                 |                                 |
|---------------------------------|---------------------------------|
| 1. Stoftank                     | 8. Slang                        |
| 2. HEPA-filter                  | 9. Opzetstuk voor hoeken        |
| 3. Ontgrendelknop stofreservoir | 10. Opzetstuk voor auto/meubels |
| 4. LED-indicator                | 11. Opzetstuk voor vloestof     |
| 5. Aan/uit-schakelaar           | 12. Connector                   |
| 6. Laadstation                  | 13. Opzetstuk voor huisdierhaar |
| 7. Stroomadapter                | 14. Filterdeksel                |



Afb. 1

## Lees voor gebruik

---

Lees aandachtig de waarschuwing en veiligheidsmaatregelen.

Controleer het product op zichtbare schade. Als je schade constateert, neem zo snel mogelijk contact op met japroducts.

## Gebruik

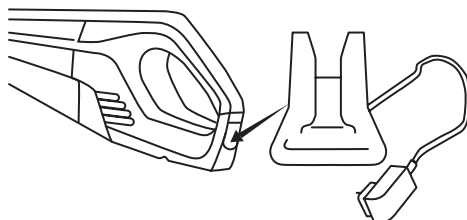
---

- Controleer af en toe of het mondstuk schoon is, anders kunnen op gevoelige oppervlakken krassen ontstaan.
- Gebruik het passende opzetstuk voor het schoonmaken van tafels, auto's, hoeken, banken, tapijten, enz.
- Steek het rubberen mondstuk in het apparaat als u vloeistoffen opzuigt.
- Schakel het apparaat aan of uit door op de aan/uit-schakelaar te drukken.
- Overschrijd niet de MAX-markering op de stoftank bij het opzuigen van vloeistoffen.
- Sluit de adapter niet aan als je het apparaat gebruikt.
- Steek de adapter in een stopcontact. Zorg er altijd voor dat de stofzuiger is uitgeschakeld voordat u deze aansluit op de stroomadapter.
- De lichtindicator wordt blauw en knippert zodra het apparaat contact heeft gemaakt met de adapter.
- Wanneer u het apparaat gebruikt, blijft de lichtindicator blauw.
- Om ervoor te zorgen dat het altijd klaar is voor gebruik, is het noodzakelijk dat het apparaat altijd met de adapter verbonden is als deze niet wordt gebruikt.
- De adapter kan tijdens het opladen warm worden.
- De blauwe lichtindicator knippert als de batterij bijna leeg is.

## Afb. 2 - Waarschuwing

- De stofzuiger mag niet worden gebruikt tijdens het laadproces.
- De meegeleverde batterij is de enige die geschikt is voor de stofzuiger. Gebruik de oplader niet voor een niet-oplaadbare batterij.
- Haal de stekker van de stofzuiger uit het stopcontact als u deze gedurende langere tijd niet gebruikt.

Opladen kan met het oplaadstation of door het apparaat direct aan te sluiten.

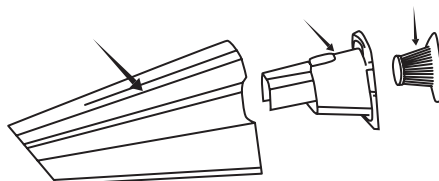


Afb. 2

## Afb. 3 - Reiniging van de softank

- Verwijder de hele softank door op de ontgrendelingsknop in te drukken en deze eruit te halen.
- Haal de filters en de plastic bescherming eruit en leeg de inhoud van de softank.
- U kunt de filter leegschudden of reinigen en vervolgens doorspoelen met warm water (geen schoonmaakmiddelen gebruiken). Zorg ervoor dat alle onderdelen volledig droog zijn voordat u ze opnieuw gebruikt.
- Was en spoel de tank indien nodig.
- Plaats de softank terug in het apparaat. U hoort een klik zodra de tank juist gepositioneerd is.

**Opmerking:** zorg ervoor dat alle onderdelen droog zijn voordat u ze weer op terug in het apparaat plaatst. Plaats de filter in de softank. Monteer de softank in de motorunit door de tegenovergestelde procedure toe te passen als voor het losmaken van de softank.



Afb. 3

## Accessoires

Opzetstuk voor hoeken; voor het opzuigen van hoeken en slecht toegankelijke plekken. (Afb.1 - 9)

Opzetstuk voor auto / meubelen; voor het stofzuigen van auto's en slecht toegankelijke plekken. (Afb.1 - 10)

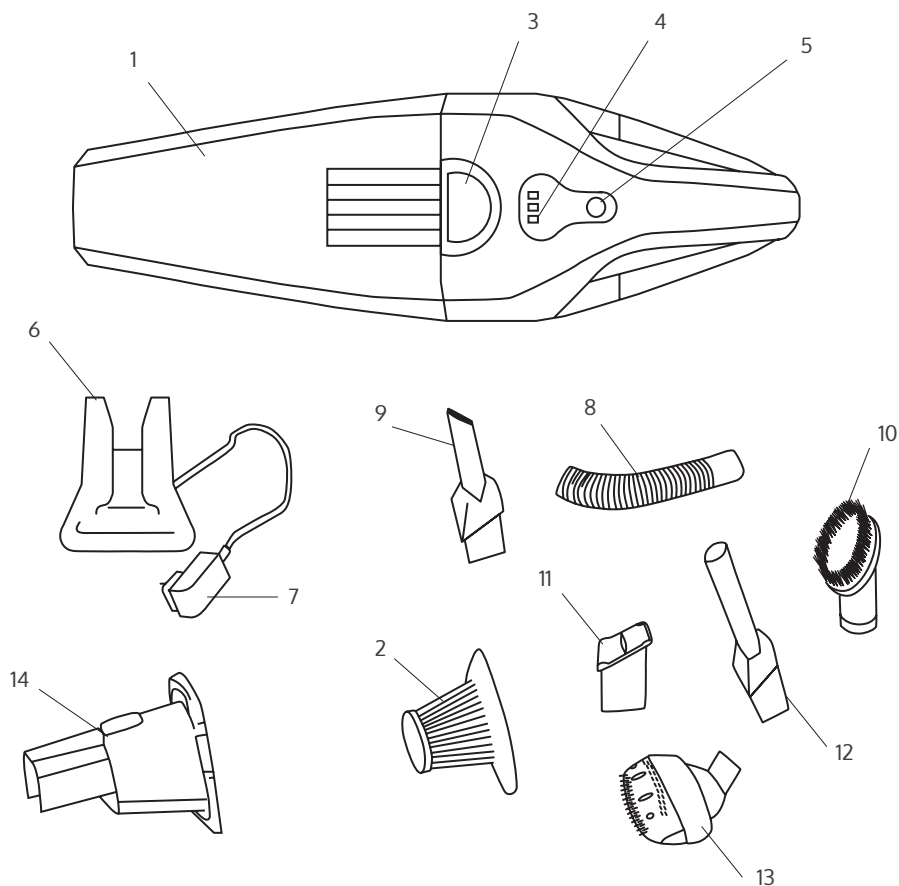
Opzetstuk voor vloeistoffen; voor het stofzuigen van vloeistoffen. (Afb.1 - 11)

Opzetstuk voor huisdieren; voor het stofzuigen van dierenhaar. (Afb.1 - 13)

Connector; voor het stofzuigen van meubels en het aansluiten van opzetstukken. (Afb.1 - 12)

Slang; voor het aansluiten van andere accessoires. (Afb.1 - 8)

Laadstation; voor het opladen van de stofzuiger. (Afb.1 - 6)



Afb. 1



## Onderhoud

---

Gebruik een zachte, vochtige, schone doek om de stofzuiger te reinigen.  
Reinig het stofreservoir met water en droog het voor gebruik.

## Specificaties

---

Model: Bionic Blast Tornado S3 (22,2V)  
Productreferentie: T-S3  
Stroomvoorziening: 220-240V, 50Hz  
Gemaakt in China, ontworpen in Nederland.

## Afvoer van elektrische apparaten

---

Volgens de Europese richtlijn 2012/19/ EU betreffende afgedankte elektrische en elektronische apparatuur (AEEA) mogen oude huishoudelijke elektrische apparaten niet worden weggegooid met het normale ongesorteerde huisvuil. Oude apparaten moeten afzonderlijk worden ingezameld om de terugwinning en recycling van de materialen die ze bevatten te optimaliseren en de impact op de menselijke gezondheid en het milieu te verminderen. Het doorgekruiste symbool op het product herinnert u eraan dat u verplicht bent het apparaat op de juiste manier af te voeren. Consumenten moeten contact opnemen met hun lokale autoriteiten of verkoper voor informatie over de correcte verwijdering van oude apparaten en/ of hun batterijen.

## Hulp en garantie

---

Dit product heeft een garantie van 2 jaar vanaf de aankoopdatum, een aankoopbewijs is vereist. Het product moet in perfecte fysieke conditie zijn en het is vereist dat de klant de gegeven richtlijnen is nagekomen.

De garantie dekt niet de volgende situaties:

- Het product is gebruikt voor andere doeleinden of is beschadigd. Ook als het apparaat blootgesteld was aan vocht of is ondergedompeld in vloeibare of corrosieve stoffen dekt de garantie niet meer. Dit geldt ook voor elke andere fout die aan de klant kan worden toegeschreven.
- Het product is gedemonteerd, gewijzigd of gerepareerd door personen, die niet geautoriseerd zijn door japroducts.
- Storingen die het gevolg zijn van de normale slijtage van de onderdelen door regelmatig gebruik.
- De garantieservice dekt alle fabricagefouten van uw apparaat gedurende 2 jaar, op basis van de huidige wetgeving, behalve verbruiksartikelen. Bij misbruik is de garantie niet van toepassing.

Mocht u op enig moment een probleem ontdekken of twijfelen, neem dan gerust contact op met japroducts via +31 736447405.

# Inhaltsverzeichnis

---

Warnung und Sicherheitshinweise	20
Batterieanleitung	20
Ausstattung	21
Gebrauch	22
Zubehör	24
Pflege	25
Technische Details	25
Entsorgung von elektrischen Geräten	25
Hilfe und Garantie	26

## Warnung und Sicherheitshinweise

---

**Bitte lesen Sie diese Anleitung sorgfältig durch, bevor Sie das Gerät verwenden.  
Bewahren Sie diese Bedienungsanleitung für zukünftige Fragen und Probleme auf.**

- Kinder sollten beaufsichtigt werden, um sicherzustellen, dass sie nicht mit dem Gerät spielen.
- Dieses Gerät ist nur für den Haushaltsgebrauch bestimmt.
- Ziehen Sie ausschließlich am Stecker und nicht am Kabel, um das Gerät von der Steckdose zu trennen.
- Lassen Sie das Gerät während des Betriebs nicht unbeaufsichtigt.
- Verwenden Sie das Gerät nicht wenn es gefallen ist oder wenn Anzeichen von Schäden vorliegen.
- Versuchen Sie nicht das Produkts oder Einzelteile selbst zu reparieren.
- Verwenden Sie das Gerät ausschließlich mit dem mitgelieferten Zubehör.
- Stellen Sie sicher, dass Ihre Hände trocken sind, bevor Sie den Stecker anfassen oder das Gerät einschalten.
- Platzieren Sie das Gerät nicht in der Nähe von Wärmequellen oder brennbaren Substanzen.
- Dieses Gerät enthält Batterien mit umweltgefährdenden Materialien. Die Batterien müssen vor der Entsorgung aus dem Gerät entfernt werden.
- Richten Sie den Staubsauger während des Betriebs nicht auf Personen oder Tiere.
- Achten Sie beim Absaugen von Flüssigkeiten darauf, dass der Tank nicht zu voll ist, sonst kann es passieren, dass der Filter blockiert und das Gerät ernsthaft beschädigt.
- Bitte saugen Sie keine großen oder scharfen Elemente auf (zum Beispiel Glas)
- Keine reaktiven Flüssigkeiten (Lösungsmittel, Ätzmittel, Reinigungsmittel...) aufsaugen.
- Saugen Sie keine brennbaren oder explosiven Substanzen wie zum Beispiel Benzin oder Alkohol auf.

## Batterieleitung

---

Dieses Gerät enthält Li-Ionen-Batterien. Verbrennen Sie diese nicht und setzen Sie sie keinen hohen Temperaturen aus, da die Batterien explodieren können. Unter extremen Bedingungen können Leckagen an der Batterie oder den Batteriezellen auftreten. Berühren Sie keine Flüssigkeit, die aus der Batterie austritt. Wenn die Flüssigkeit mit der Haut in Kontakt kommt, sofort mit Wasser und Seife waschen. Wenn die Flüssigkeit in die Augen gelangt, spülen Sie sie sofort mindestens 10 Minuten lang mit sauberem Wasser und suchen Sie einen Arzt auf. Tragen Sie unbedingt Handschuhe, um die Batterie festzuhalten und entsorgen Sie sie sofort gemäß den örtlichen Vorschriften. Vermeiden Sie den Kontakt zwischen der Batterie und kleinen metallischen Gegenständen wie Büroklammern, Münzen, Schlüsseln, Nägeln oder Schrauben. Laden Sie den Akku vollständig auf, bevor Sie eine neue Batterie verwenden oder die Batterie zum ersten Mal nach längerer Lagerung verwenden. Wenn Sie das Gerät längere Zeit nicht verwenden empfehlen wir die Batterie vollständig aufzuladen.

# Ausstattung

- |  |                               |
|--|-------------------------------|
| 1. Staubbehälter                         | 8. Schlauch                   |
| 2. HEPA-Filter                           | 9. Aufsatz für Ecken          |
| 3. Entriegelungsknopf des Staubbehälters | 10. Aufsatz fürs Auto / Möbel |
| 4. LED-Anzeige                           | 11. Aufsatz für Flüssigkeiten |
| 5. Netzschalter                          | 12. Anschluss                 |
| 6. Ladestation                           | 13. Aufsatz für Haustierhaare |
| 7. Netzteil                              | 14. Filterabdeckung           |

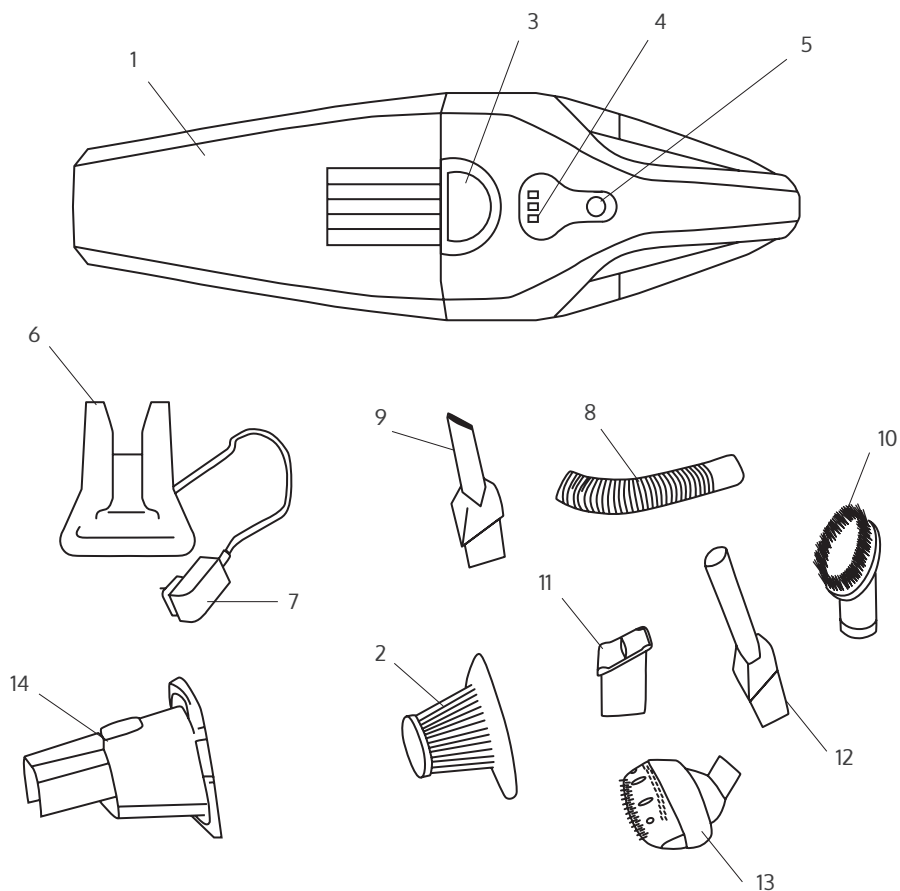


Bild 1

## Bevor Sie das Produkt verwenden

---

Lesen Sie die Warn- und Sicherheitsvorkehrungen sorgfältig durch.

Überprüfen Sie das Produkt auf sichtbare Schäden. Wenden Sie sich gegebenenfalls so schnell wie möglich an japroducts

## Gebrauch

---

- Überprüfen Sie gelegentlich, ob sich Gegenstände im Sauger befinden die eventuell empfindlichen Oberflächen zerkratzen könnten.
- Setzen Sie den passenden Aufsatz in das Hauptgerät ein, wenn Sie Tische, Autos, Ecken, Sofas, Teppiche usw. reinigen.
- Setzen Sie beim Absaugen von Flüssigkeiten die Gummidüse in das Hauptgerät ein.
- Schalten Sie das Gerät durch Drücken des Netzschalters (Powerknopf) ein bzw. aus.
- Überschreiten Sie beim Staubsaugen von Flüssigkeiten nicht die MAX-Markierung am Staubbehälter.
- Schließen Sie den Adapter nicht an, während Sie das Produkt verwenden.
- Stecken Sie den Adapter in eine Steckdose. Stellen Sie immer sicher, dass der Staubsauger ausgeschaltet ist, bevor Sie ihn an das Netzteil anschließen.
- Die Leuchtanzeige leuchtet blau und blinkt, sobald das Gerät an den Adapter angeschlossen wird.
- Wenn Sie das Gerät verwenden, leuchtet die Leuchtanzeige dauerhaft blau.
- Um sicherzustellen, dass das Gerät immer einsatzbereit ist, sollte das Gerät im Ruhezustand mit dem Adapter aufgeladen werden.
- Der Adapter kann während des Ladevorgangs warm werden.
- Die blaue Lichtanzeige blinkt erneut, wenn die Batterie fast leer ist.

## Bild 2 - Warnung

- Der Staubsauger darf während des Ladevorgangs nicht verwendet werden.
- Bitte verwenden Sie ausschließlich die mitgelieferte Batterie für den Staubsauger. Verwenden Sie das Ladegerät nicht für eine Einwegbatterie.
- Trennen Sie den Staubsauger vom Stromnetz, wenn er längere Zeit nicht verwendet wird.

Sie können das Produkt über die Ladestation oder direkt anschließen.

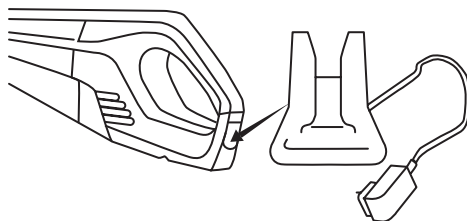


Bild 2

## Bild 3 - Reinigen des Staubbehälters

- Drücken Sie auf den Entriegelungsknopf und entfernen Sie den Staubbehälter.
- Nehmen Sie den Filter und den Kunststoffschutz heraus und leeren Sie den Inhalt des Staubbehälters.
- Sie können den Filter sauberschütteln oder mit warmem Wasser spülen (bitte kein Reinigungsmittel verwenden). Stellen Sie sicher, dass alle Teile vor dem nächsten Schritt trocken sind.
- Waschen und spülen Sie den Tank gegebenenfalls aus.
- Platzieren Sie den Staubbehälter wieder im Hauptgerät. Sie hören ein Klicken sobald der Behälter in der korrekten Position ist.

**Hinweis:** Es ist wichtig, dass alle Teile trocken sind, bevor Sie sie wieder in ihre ursprüngliche Position bringen. Setzen Sie den Filter in den Staubbehälter ein und platzieren Sie den Behälter anschließend wieder im Hauptgerät.

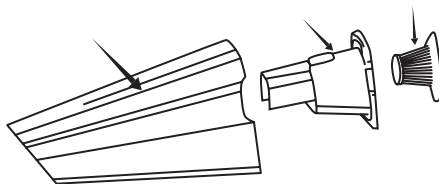


Bild 3

# Zubehör

- Aufsatz für Ecken; zum Saugen von Ecken und weniger zugänglichen Bereichen (Abb. 1 - 9)
- Aufsatz für Auto / Möbel; zum Saugen von Autos und weniger zugänglichen Bereichen (Abb. 1 - 10)
- Aufsatz für Flüssigkeiten; zum Saugen von Flüssigkeiten (Abb. 1 - 11)
- Aufsatz für Haustiere; zum Saugen von Tierhaaren. (Abb. 1 - 13)
- Anschluss; zum Saugen von Möbeln und zum Anschließen von Schlauchzubehör. (Abb. 1 - 12)
- Schlauch; wird zum Anschließen von anderem Zubehör verwendet. (Abb. 1 - 8)
- Ladestation; wird zum Laden des Staubsaugers verwendet. (Abb. 1 - 6)

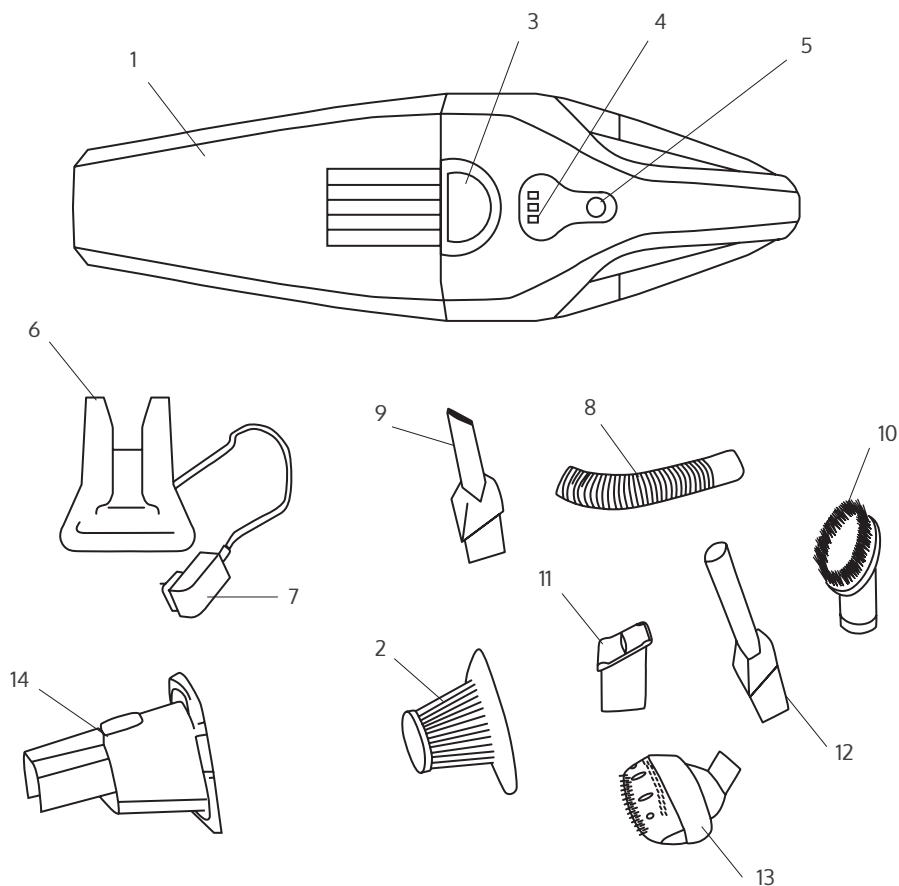


Bild 1



## Pflege

---

Verwenden Sie ein sauberes, weiches und leicht angefeuchtetes Tuch, um den Staubsauger zu reinigen. Waschen Sie den Staubbehälter mit Wasser und trocknen Sie ihn danach gut ab.

## Technische Details

---

Modell: Bionic Blast Tornado S3 (22,2 V)

Produktreferenz: T-S3

Stromversorgung: 220-240 V, 50 Hz

Hergestellt in China, entwickelt in den Niederlanden.

## Entsorgung von elektrischen Geräten

---

Die europäische Richtlinie 2012/19 / EU über Elektro- und Elektronikaltgeräte (WEEE) hat gesetzlich festgelegt, dass alte elektrische Haushaltsgeräte nicht mit dem normalen unsortierten Hausmüll entsorgt werden dürfen. Alte Geräte müssen separat gesammelt werden, um die Rückgewinnung und das Recycling der darin enthaltenen Materialien zu optimieren und die Auswirkungen auf die menschliche Gesundheit und Umwelt zu verringern. Das durchgestrichene Symbol auf dem Produkt erinnert Sie an Ihre Verpflichtung, das Gerät ordnungsgemäß zu entsorgen. Verbraucher müssen sich an ihre örtlichen Behörden oder an die Verkaufsstelle wenden, um Informationen zur ordnungsgemäßen Entsorgung von Altgeräten und / oder Batterien zu erhalten.

## Hilfe und Garantie

---

Für dieses Produkt gilt eine 2-jährige Garantie ab dem Kaufdatum. Ein Kaufnachweis ist erforderlich. Das Produkt muss sich in einwandfreiem Zustand befinden und es ist erforderlich, dass der Kunde alle Hinweise beachtet hat.

Die Garantie verfällt in den nachfolgenden Situationen:

- Das Produkt wurde zweckentfremdet, beschädigt, Feuchtigkeit ausgesetzt oder in flüssige oder ätzende Substanzen eingetaucht. Die Garantie verfällt auch bei allen anderen ähnlichen Handlungen die einen Defekt verursachen.
- Das Produkt wurde von Personen demontiert, verändert oder repariert, die nicht von im Voraus von japroducts autorisiert wurden.
- Fehler oder Störungen, die sich aus dem normalen Verschleiß der Teile ergeben.
- Der Garantieservice deckt alle Herstellungsfehler Ihres Geräts für 2 Jahre, basierend auf den geltenden Gesetzen, mit Ausnahme von Verbrauchsteilen. Im Falle eines Missbrauchs entfällt die Garantie.

Wenn Sie ein Problem bei Ihrem Produkt feststellen oder Zweifel haben können Sie gerne Kontakt mit japroducts aufnehmen. Telefonnummer: +31 736447405.

## Table des matières

---

Avertissement et instructions de sécurité	28
Instructions par rapport aux batteries	28
Composants	29
Fonctionnement	30
Accessoires	32
Entretien	33
Specifications	33
Élimination des appareils électriques	33
Support technique et garantie	34

## Avertissement et instructions de sécurité

---

**Veillez lire attentivement ce mode d'emploi avant d'utiliser l'appareil.  
Conservez ce mode d'emploi pour pouvoir le consulter à tout moment.**

- Les enfants doivent être surveillés afin de s'assurer qu'ils ne jouent pas avec l'appareil.
- Cet appareil est destiné à un usage domestique seulement.
- Pour débrancher l'appareil, veuillez tirer sur la prise, et pas sur le câble.
- Ne laissez jamais l'appareil sans surveillance lorsqu'il est en usage.
- N'utilisez pas cet appareil s'il est tombé ou s'il a été endommagé.
- N'essayez pas de réparer vous-même un élément de cet appareil.
- Utilisez l'appareil seulement avec les accessoires livrés.
- Veillez à ce que vos mains soient sèches avant de saisir la fiche ou d'enclencher l'appareil.
- Ne placez pas l'appareil près de sources de chaleur ou de substances inflammables.
- Cet appareil incorpore des batteries qui contiennent des substances dangereuses pour l'environnement. Les batteries doivent être enlevées de l'appareil avant qu'il soit éliminé.
- Ne pointez pas l'aspirateur vers des personnes ou des animaux lorsqu'il est en usage.
- Lorsque vous aspirez des liquides, veillez à ne pas trop remplir le réservoir. Les filtres risquent de se bloquer, ce qui pourrait endommager sérieusement l'appareil.
- N'aspirez pas de grands objets ou des objets pointus (du verre par exemple).
- N'aspirez pas de liquides réactifs (solvants, corrosifs, détergents...).
- N'aspirez pas de substances inflammables ou explosives comme l'essence ou l'alcool.

## Instructions par rapport aux batteries

---

Cet appareil inclut des batteries Li-Ion. Ne les incinérez pas et ne les exposez pas à des températures élevées, car elles pourraient exploser. Des fuites de la batterie ou des cellules de la batterie peuvent se produire dans des conditions extrêmes. Ne touchez jamais un liquide qui fuit de la batterie. Si le liquide entre en contact avec la peau, lavez immédiatement avec du savon et de l'eau. Au cas où le liquide entre en contact avec les yeux, rincez-les immédiatement avec de l'eau claire pendant au moins 10 minutes et consultez un médecin. Portez toujours des gants quand vous manipulez la batterie et jetez-les immédiatement après usage. Veuillez jeter les gants conformément aux réglementations locales. Évitez tout contact entre la batterie et les petits objets métalliques comme des trombones, des pièces de monnaie, des clés, des clous ou des vis. Avant d'utiliser une nouvelle batterie ou avant d'utiliser la batterie pour la première fois après un entreposage de longue durée, chargez la batterie complètement. Lorsque l'appareil est conservé sans être utilisé pendant de longues périodes, assurez-vous que la batterie soit complètement chargée.

# Composants

1. Réservoir à poussière
2. Filtre HEPA
3. Bouton de déverrouillage du réservoir à poussière
4. Indicateur à LED
5. Bouton marche/arrêt
6. Socle de charge
7. Adaptateur électrique
8. Tuyau d'aspirateur
9. Accessoire pour les coins
10. Accessoire pour la voiture/pour les meubles
11. Accessoire pour les liquides
12. Connecteur
13. Accessoire pour les animaux
14. Couvercle du filtre

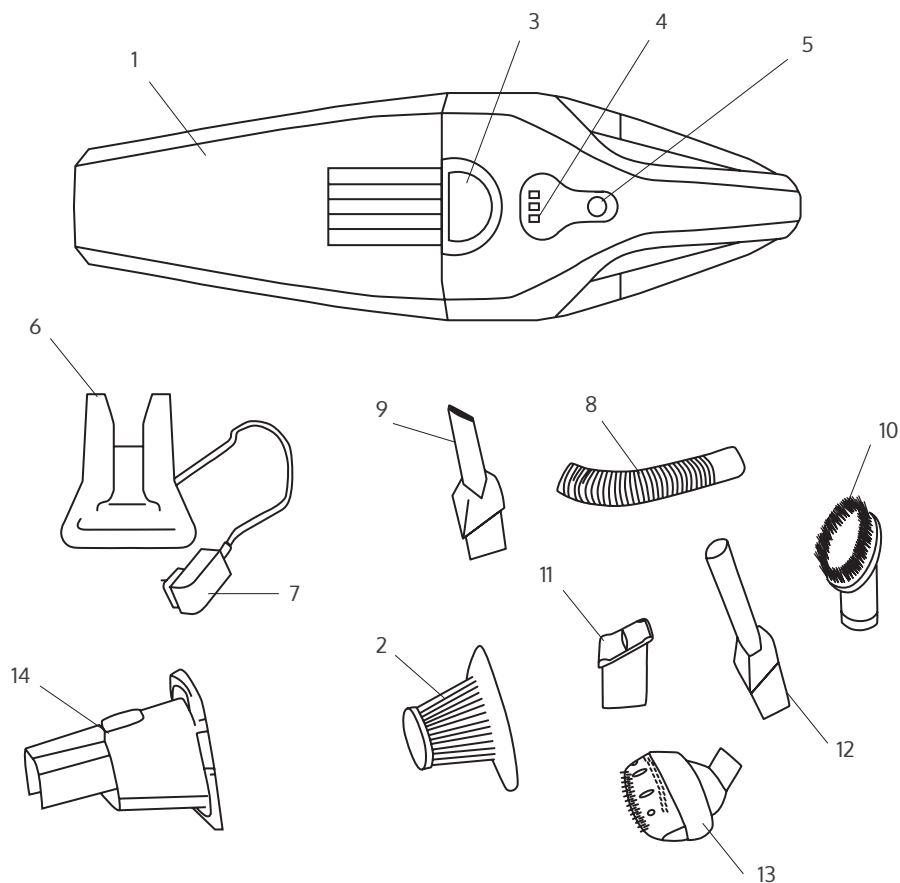


fig. 1

## A lire avant l'utilisation de l'appareil

---

Lisez soigneusement l'avertissement et les instructions de sécurité.

Assurez-vous que l'appareil ne présente pas d'endommagements visibles. Si vous trouvez un endommagement, veuillez contacter Japroducts le plus rapidement possible.

## Fonctionnement

---

- Vérifiez de temps en temps que la buse soit propre, il risque de rayer les surfaces sensibles s'il est sale.
- Insérez l'accessoire nécessaire dans l'unité principale lorsque vous nettoyez des tables, des voitures, des coins, des canapés, des tapis, etc.
- Insérez la buse en caoutchouc dans l'unité principale lorsque vous aspirez des liquides.
- Allumez/éteignez l'appareil en appuyant sur le bouton marche/arrêt.
- Ne dépassez pas le repère « MAX » sur le réservoir à poussière lorsque vous aspirez des liquides.
- Ne connectez pas l'adaptateur pendant l'utilisation du produit.
- Insérez l'adaptateur dans une prise. Assurez-vous toujours que l'aspirateur est éteint avant de le connecter à l'adaptateur.
- Le voyant lumineux s'allume en bleu et clignote une fois quand l'appareil est entré en contact avec l'adaptateur.
- Lorsque vous utilisez l'appareil, le voyant lumineux reste bleu.
- Pour assurer qu'il est toujours prêt à être utilisé, l'appareil doit toujours être connecté à l'adaptateur lorsqu'il n'est pas utilisé.
- L'adaptateur peut se chauffer pendant le chargement.
- Le voyant lumineux clignote à nouveau en bleu quand la batterie est presque vide.

## Fig. 2 - Avertissement

- L'aspirateur ne doit pas être utilisé pendant le chargement.
- La batterie fournie est la seule adaptée à l'aspirateur. N'utilisez pas le chargeur pour une batterie non rechargeable.
- Débranchez l'aspirateur s'il ne sera pas utilisé pour une longue période.

Vous pouvez recharger le produit en utilisant la base de chargement, ou en branchant l'appareil directement dans une prise.

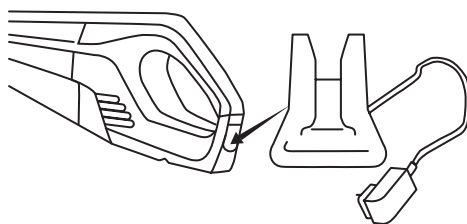


fig. 2

## Fig. 3 - Nettoyer le réservoir à poussière

- Retirez le réservoir à poussière de l'aspirateur en appuyant sur le bouton de déverrouillage.
- Enlevez les filtres et le protecteur en plastique et videz le contenu du réservoir à poussière.
- Le filtre peut être nettoyé en secouant, ou nettoyé et rincé à l'eau chaude (sans détergents). Assurez-vous que toutes les pièces sont complètement sèches avant de les réinstaller.
- Si nécessaire, lavez et rincez le réservoir.
- Remettez le réservoir en place. Vous devriez entendre un clic, indiquant que le réservoir est placé correctement.

**Remarque:** assurez-vous que toutes les pièces soient sèches avant de les remettre en place. Placez le filtre dans le réservoir à poussière. Montez le réservoir à poussière dans l'unité du moteur en suivant les procédures pour le démontage du réservoir à poussière dans le sens opposé.

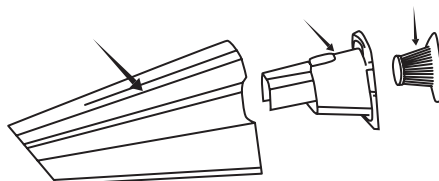


fig. 3

## Accessoires

Accessoire pour les coins ; utilisé pour passer l'aspirateur dans les coins et les zones difficiles d'accès. (Fig. 1 à 9)

Accessoire pour la voiture/pour les meubles ; utilisé pour passer l'aspirateur dans les voitures et les zones difficiles d'accès. (Fig. 1 à 10)

Accessoire pour les liquides ; utilisé pour aspirer des liquides. (Fig. 1 à 11)

Accessoire pour les animaux ; utilisé pour aspirer des poils d'animaux. (Fig. 1 à 13)

Connecteur ; utilisé pour passer l'aspirateur sur les meubles et pour connecter les accessoires au tuyau. (Fig. 1 à 12)

Tuyau ; utilisé pour connecter d'autres accessoires. (Fig. 1 à 8)

Socle de charge ; utilisé pour charger l'aspirateur. (Fig. 1 à 6)

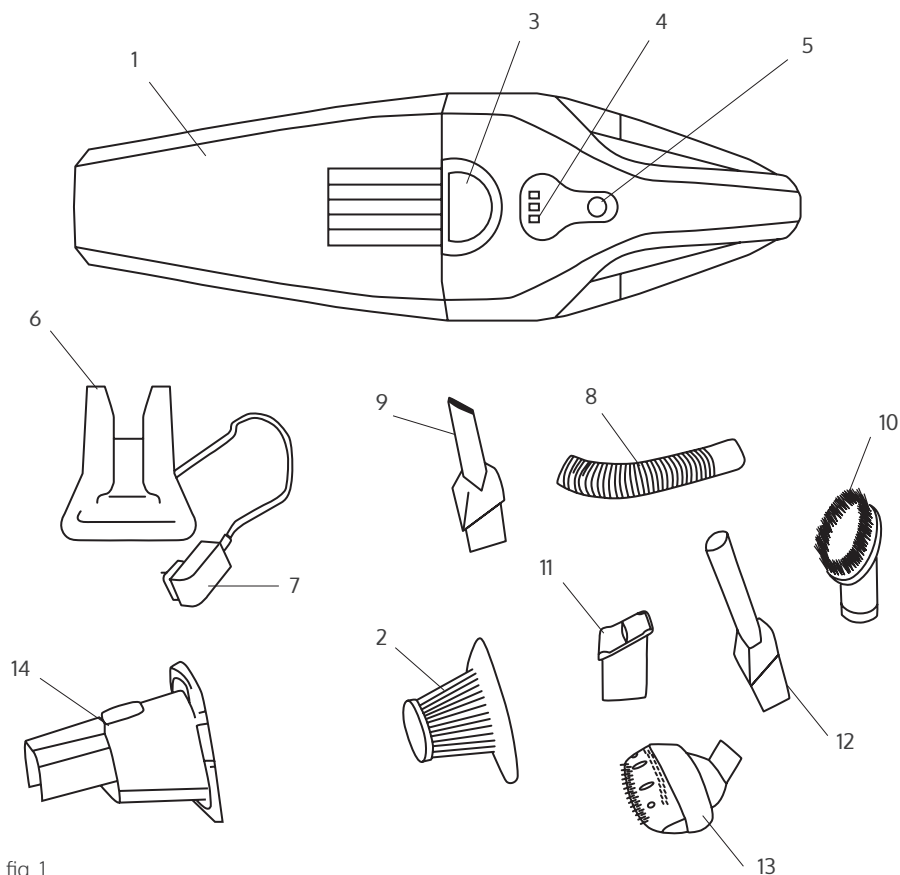


fig. 1



## Entretien

---

Utilisez un chiffon doux et humide pour nettoyer l'aspirateur.  
Lavez le réservoir à poussière avec de l'eau et séchez-le avant de l'utiliser.

## Specifications

---

Modèle: Bionic Blast Tornado S3 (22,2V)

Référence du produit: T-S3

Alimentation électrique: 220-240V, 50Hz

Fabriqué en Chine, Conçu aux Pays-Bas.

## Élimination des appareils électriques

---

La directive européenne 2012/19/EU sur les déchets d'équipements électriques et électroniques (DEEE) mentionne que les vieux appareils électriques ne doivent pas être jetés dans le flux normal des déchets municipaux non triés. Les anciens appareils doivent être collectés séparément, afin d'optimiser la récupération et le recyclage des matériaux qu'ils contiennent, mais aussi pour réduire leur impact sur la santé humaine et l'environnement. Le symbole de la poubelle sur roues barrée sur le produit vous rappelle votre obligation de jeter l'appareil correctement. Les consommateurs doivent contacter leurs autorités locales ou leur revendeur pour obtenir des informations concernant l'élimination correcte des anciens appareils et/ou des batteries.

## Support technique et garantie

---

Ce produit est sous garantie pendant 2 ans à compter de la date d'achat, une preuve d'achat valide est requise. Le produit doit impérativement être en parfait état mécanique et avoir suivi les directives d'utilisation données.

La garantie ne couvre pas les situations suivantes:

- Le produit a été utilisé à d'autres fins que celles auxquelles il était destiné, mal utilisé, battu, exposé à l'humidité, immergé dans un liquide ou une substance corrosive, ainsi que tout autre défaut attribuable au client.
- Le produit a été démonté, modifié ou réparé par une personne ou plusieurs personnes non autorisées par Japroducts.
- Des défauts qui résultent de l'usure normale du produit et de ses éléments.
- Le service de garantie couvre tous les défauts de fabrication de votre appareil pendant 2 ans, suivant la législation actuelle et à l'exception des éléments consommables. En cas d'utilisation inappropriée, la garantie ne s'applique pas.

Si jamais vous remarquez un problème avec votre produit ou si vous avez un doute quelconque, n'hésitez pas à contacter Japroducts sur +31 736447405.

# Sommario

---

Avvertenze e precauzioni di sicurezza	36
Istruzioni di sicurezza per la batteria	36
Componenti	37
Funzionamento	38
Accessori	40
Manutenzione	41
Specificazioni	41
Informazioni sullo smaltimento	41
Supporto e garanzia	42

## Avvertenze e precauzioni di sicurezza

---

**Leggere attentamente queste istruzioni prima di utilizzare il dispositivo.**

**Si raccomanda conservare il manuale per utilizzi futuri.**

- I bambini devono essere sorvegliati per controllare che non giochino con l'apparecchio.
- Il dispositivo deve essere destinato esclusivamente all'uso domestico.
- Non tirare il cavo di alimentazione per staccare la spina, ma impugnare quest'ultima con le dita per estrarla dalla presa di rete.
- Non lasciare il dispositivo senza supervisione quando è in funzione.
- Se l'apparecchio ha ricevuto un forte colpo, è caduto accidentalmente o se risulta danneggiato esteriormente, non deve essere utilizzato.
- Non tentare di riparare da soli le parti danneggiate/mal funzionanti.
- Utilizzare l'apparecchio solo con gli accessori forniti in dotazione.
- Non toccare la spina o l'apparecchio con le mani bagnate.
- Non posizionare l'apparecchio vicino a fonti di calore o sostanze infiammabili.
- Questo dispositivo dispone di batterie contenenti materiali che potrebbero essere pericolose per l'ambiente. Le batterie devono essere rimosse prima di smaltire l'apparecchio.
- Non indirizzare l'aspirapolvere verso persone o animali quando è in funzione.
- Quando si aspirano liquidi, assicurarsi di non eccedere la capienza del serbatoio dato che bloccherebbe i filtri e potrebbe causare seri danni all'apparecchio.
- Non aspirare vetri appuntiti o di grandi dimensioni.
- Non aspirare liquidi reattivi (solventi, corrosivi, detergenti...)
- Non aspirare sostanze infiammabili o esplosive come benzina e alcol.

## Istruzioni di sicurezza per la batteria

---

Le batterie utilizzate in questo apparecchio sono al Li-ion. Non portare ad alte temperature, poiché potrebbero esplodere. Nell'eventualità improbabile in cui si verificano fuoriuscite di liquido dalla batteria, non toccare il liquido. Nel caso di contatto con la pelle, lavare immediatamente con acqua e sapone. Se il liquido entra in contatto con gli occhi, sciacquare immediatamente con acqua pulita per almeno 10 minuti e richiedere assistenza medica. Indossare guanti per maneggiare la batteria conforme con le regolamentazioni in vigore. Evitare il contatto tra la batteria e altri piccoli oggetti metallici come graffette, monete, chiodi e viti. Prima di utilizzare una nuova batteria o se la batteria è stata utilizzata per la prima volta dopo molto tempo, caricare completamente la batteria. Quando l'apparecchio non viene utilizzato per lunghi periodi di tempo, si raccomanda di assicurarsi che la batteria sia completamente carica.

# Componenti

- |  |                                 |
|--|---------------------------------|
| 1. Contenitore per la polvere                  | 8. Tubo flessibile              |
| 2. Altro HEPA                                  | 9. Accessorio per gli angoli    |
| 3. Pulsante per il l' estrazione del serbatoio | 10. Accessorio per auto/mobilia |
| 4. Indicatore LED                              | 11. Accessorio per liquidi      |
| 5. Pulsante di accensione                      | 12. Connettore                  |
| 6. Base di carica                              | 13. Accessorio per animali      |
| 7. Adattatore di alimentazione                 | 14. Coperchio del filtro        |

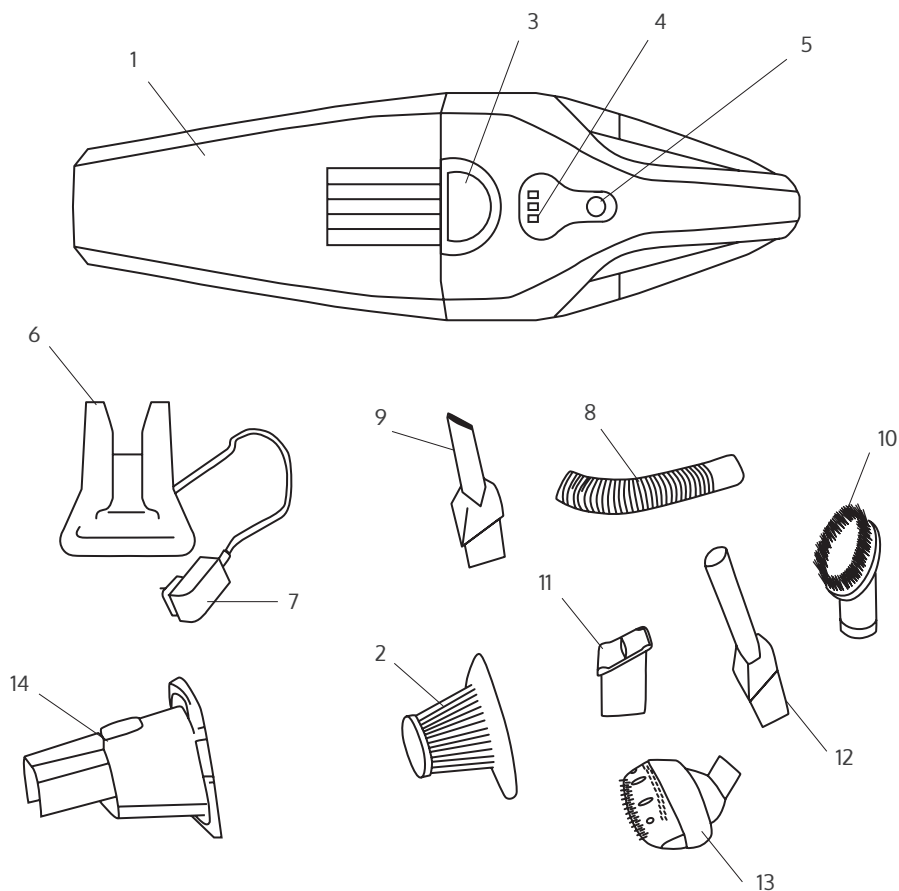


fig. 1

## Leggere prima dell'uso

---

Leggere le istruzioni di sicurezza prima di procedere.

Accertarsi che l'apparecchio non presenti danni visibili. Nel caso in cui si verifichi questa eventualità, contattare japroducts immediatamente.

## Funzionamento

---

- Controllare occasionalmente che l'ugello sia pulito e libero da eventuali ostruzioni dato che potrebbe graffiare le superfici più delicate.
- Inserire i componenti appositi nel corpo principale quando si puliscono tavoli, auto, angoli, divani, tappeti, etc.
- Inserire l'ugello di gomma nel corpo principale quando si aspirano liquidi.
- Accendere/Spegnere l'apparecchio premendo il pulsante di accensione.
- Non eccedere il limite MAX riportato sul serbatoio quando si aspirano liquidi.
- Non collegare la spina mentre il prodotto è in funzione.
- Inserire la spina nella presa. Assicurarsi sempre che l'aspirapolvere sia spenta prima di collegarla alla presa di corrente.
- Mentre si utilizza l'apparecchio, il segnale luminoso assumerà il colore blu.
- Per garantirne l'uso immediato, l'apparecchio dovrebbe sempre essere mantenuto in carica mentre non si utilizza.
- L'adattatore di alimentazione potrebbe assumere temperature elevate durante il caricamento.
- Il segnale luminoso blu si accenderà anche quando la batteria è scarica.

## Fig. 2 - Avvertenze

- L'aspirapolvere non dovrebbe essere utilizzata mentre la batteria è in carica.
- La batteria fornita è l'unica compatibile con l'aspirapolvere. Non utilizzare il caricatore per una batteria non-ricaricabile.
- Scollegare l'aspirapolvere se si prevede di non utilizzarla per un lungo periodo di tempo.

E' possibile caricare il prodotto dalla sua base di carica o inserendo direttamente la spina nella presa.

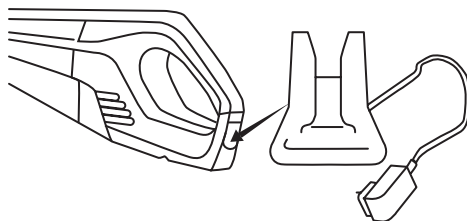


fig. 2

## Fig. 3 - Pulizia del contenitore

- Rimuovere il contenitore premendo l'apposito tasto ed estrarlo dall'apparecchio.
- Rimuovere i filtri e la protezione di plastica e svuotare completamente il contenitore.
- Il filtro può essere scosso o risciacquato con acqua calda (senza detersivi). Assicurarsi che tutte le parti siano completamente asciutte prima del montaggio.
- Lavare e risciacquare il serbatoio se necessario.
- Riposizionare il contenitore. Si sentirà un click, il quale sta ad indicare che il pezzo è stato ben fissato.

**Nota:** Verificare che tutti i componenti siano asciutti prima di riposizionarli nell'apparecchio. Posizionare il filtro nel contenitore. Montare nuovamente il contenitore nella parte del motore seguendo la procedura opposta a quella utilizzata per la sua rimozione.

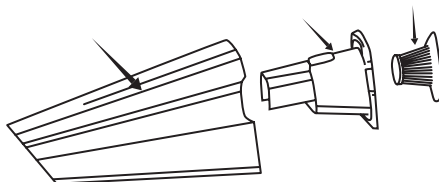


fig. 3

## Accessori

Accessorio per angoli; adatto per l'aspirazione degli angoli e aree meno accessibili. (Fig. 1-9)

Accessorio per automobili/mobilia; adatto per aspirare automobili e aree meno accessibili. (Fig. 1-10)

Accessorio per liquidi; utilizzato per l'aspirazione di liquidi. (Fig. 1 - 11)

Accessorio per animali; adatto per l'aspirazione dei peli di animali. (Fig. 1 - 13)

Tubo flessibile; utilizzabile per aspirare mobili e collegarlo al tubo flessibile. (Fig.1 -12)

Connettore; adatto per collegare gli altri accessori (Fig.1-8)

Base di carica; ideata per caricare la batteria dell'aspirapolvere. (Fig. 1-6)

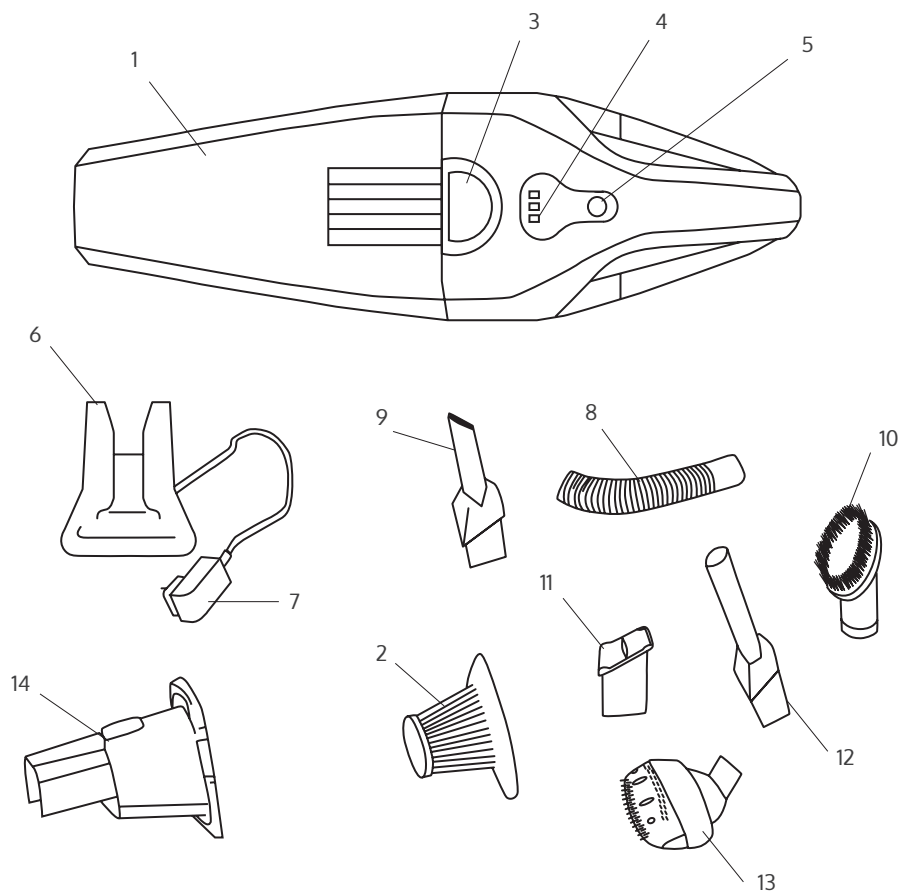


fig. 1



## Manutenzione

---

Pulire l'apparecchio con un panno morbido e asciutto.

Lavare il contenitore della polvere con acqua e asciugarlo prima del suo utilizzo.

## Specificazioni

---

Modello: Bionic Blast Tornado S3(22,2V)

Referenza prodotto: T-S3

Alimentazione elettrica: 220-240V, 50 Hz

Fabbricato in Cina, disegnato nei Paesi Bassi.

## Informazioni sullo smaltimento

---

La direttiva Europea 2012/19/EU riguardo Waste Electrical and Electronic Equipment (WEEE) specifica che i rifiuti di apparecchiature elettriche ed elettroniche non devono essere gettate tra i rifiuti generici. Bensì, devono essere smaltiti separatamente con lo scopo di ottimizzarne il recupero e il riciclaggio dei materiali contenuti e ridurre l'impatto ambientale sulla salute umana. Il simbolo contrassegnato con il contenitore dei rifiuti ricorda di smaltire il prodotto correttamente. I consumatori devono contattare le rispettive autorità locali o rivenditori per informazioni riguardo il corretto smaltimento degli apparecchi obsoleti e/o delle loro batterie.

## Supporto e garanzia

---

Questo prodotto è soggetto ad una garanzia di 2 anni dalla data di acquisto. La prova di acquisto è necessaria. Il prodotto deve essere in perfette condizioni in accordo con le seguenti linee guida.

La garanzia non coprirà le seguenti situazioni:

- Il prodotto è stato utilizzato per qualsiasi scopo differente da quello domestico, cattivo uso, danneggiato, esposto a umidità elevate, immerso in liquido o sostanze corrosive e altri comportamenti scorretti attribuibili al consumatore.
- Il prodotto è stato smontato, modificato o riparato da persone non autorizzate da japroducts.
- Difetti derivanti dall'usura normale del prodotto e dei suoi componenti.
- Il servizio di garanzia copre ogni difetto di fabbrica del vostro apparecchio per 2 anni, in base alla legislazione attuale, con eccezione degli accessori deteriorabili. Nel caso di cattivo utilizzo, la garanzia non sarà valida.

Nel caso in cui il consumatore dovesse riscontrare qualsiasi problema relativo al suo prodotto o avere dubbi, non esiti a contattare japroducts al +31 736447405.

## Tabla de contenido

---

Instrucciones de seguridad	44
Instrucciones de la batería	44
Composición	45
Funcionamiento	46
Accesorios	48
Mantenimiento	49
Especificaciones	49
Eliminación de aparatos eléctricos	49
Servicio técnico y garantía	50

## Instrucciones de seguridad

---

**Antes de utilizar este electrodoméstico, lea todas las instrucciones.**

**Mantenga este manual en un lugar práctico y seguro para uso futuro.**

- Se debe vigilar a los niños para asegurarse de que no juegan con la máquina.
- Este dispositivo ha sido diseñado exclusivamente para uso doméstico.
- No desenchufe la máquina tirando del cable. Para desenchufar, tire del enchufe de la máquina, no del cable.
- No deje el aparato desatendido mientras lo esté usando.
- No utilice el aparato si ha recibido un golpe, se ha caído o ha sufrido daños.
- No intente reparar el aparato por su cuenta.
- Utilice el aparato sólo con los accesorios suministrados.
- Asegúrese de que sus manos estén secas antes de manipular el enchufe o de encender el aparato.
- No coloque el aparato cerca de fuentes de calor o sustancias inflamables.
- Este aparato dispone de baterías que contienen materiales peligrosos para el medio ambiente. Antes de desechar el producto, debe extraerse la batería del mismo.
- No apunte la aspiradora hacia personas o animales cuando esté funcionando.
- Cuando aspire líquidos, asegúrese de no llenar en exceso el depósito, ya que esto bloqueará los filtros y puede causar graves daños al aparato.
- No aspire vidrios rotos grandes o afilados.
- No aspire líquidos reactivos (disolventes, corrosivos, detergentes...).
- No aspire sustancias inflamables o explosivas como la gasolina o el alcohol.

## Instrucciones de la batería

---

Este aparato incluye baterías de Li-ion, no las exponga a altas temperaturas, ya que pueden explotar. En el caso improbable de que se produzca una fuga, no toque el líquido. Si el líquido entra en contacto con la piel, lávese inmediatamente con agua y jabón. Si el líquido entra en los ojos, lávelos inmediatamente con agua limpia durante al menos 10 minutos y busque atención médica. Use guantes para manipular la batería y deséchela inmediatamente de acuerdo con los reglamentos locales. Evite el contacto entre la batería y pequeños objetos metálicos como clips, monedas, llaves, clavos o tornillos. Antes de usar una batería nueva o de usar la batería por primera vez después de mucho tiempo, cargue completamente la batería. Cuando el dispositivo se guarde y no se utilice durante largos períodos de tiempo, asegúrese de que la batería esté completamente cargada.

# Composición

1. Depósito de sólidos
2. Filtro HEPA
3. Botón de liberación del depósito de polvo
4. Indicador LED
5. Botón de encendido
6. Base de carga
7. Adaptador de corriente.
8. Tubo flexible
9. Accesorio para esquinas
10. Accesorios para coche/muebles
11. Accesorio para líquidos
12. Codo de union
13. Accesorio para mascotas
14. Tapa del filtro

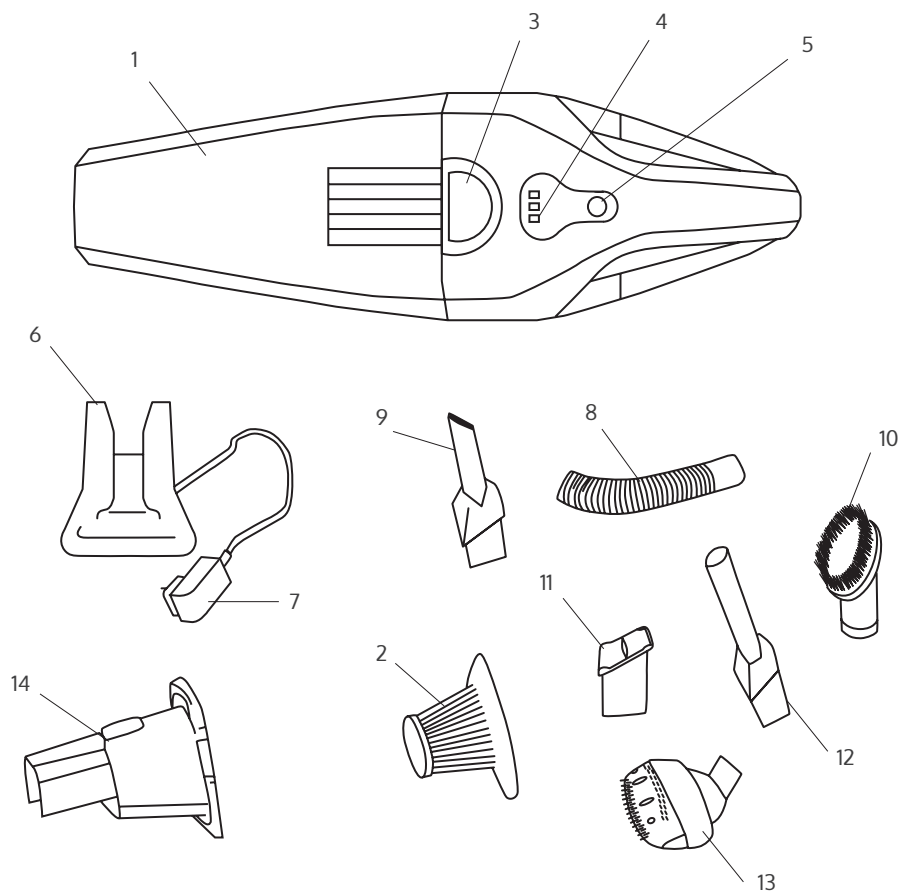


fig. 1

## Lea y guarde estas instrucciones

---

Antes de utilizar este electrodoméstico, lea todas las instrucciones de seguridad. Revise el producto para ver si hay algún daño visible. Si los hay, contacte con japroducts inmediatamente.

## Funcionamiento

---

- Compruebe que la boquilla está limpia de cualquier objeto, puede rayar las superficies sensibles.
- Inserte el accesorio deseado en la unidad principal cuando limpie mesas, coches, esquinas, sofás, alfombras, etc.
- Inserte la boquilla de goma en la unidad principal cuando aspire líquidos.
- Encienda o apague el dispositivo pulsando el botón de encendido.
- No exceda la marca MAX en el depósito de polvo cuando aspire líquidos.
- No conecte el adaptador mientras utiliza el producto.
- Inserte el adaptador en una toma de corriente. Asegúrese siempre de que la aspiradora esté apagada antes de conectarla al adaptador de corriente.
- El indicador luminoso se encenderá en azul y parpadeará una vez que el dispositivo haya hecho contacto con el adaptador.
- Cuando se utiliza el aparato, el indicador luminoso se encenderá en color azul.
- Para asegurarse de que siempre esté listo para su uso, el aparato debe seguir cargándose con el adaptador mientras no se esté utilizando.
- El adaptador puede alcanzar una temperatura elevada durante la carga.
- El indicador de luz azul parpadeará de nuevo cuando la batería necesite recargarse.

## Fig. 2 - Advertencia

- La aspiradora no debe utilizarse durante el proceso de carga.
- La batería suministrada es la única adecuada para la aspiradora. No utilice el cargador para una batería no recargable.
- Desenchufe la aspiradora si no va a ser utilizada durante largos períodos de tiempo.

Puede cargar el producto desde su base de carga o enchufándolo directamente.

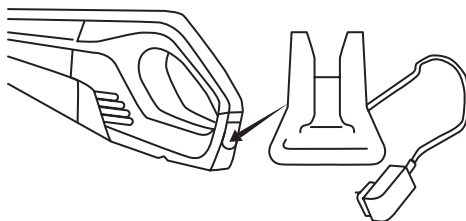


fig. 2

## Fig. 3 - Limpieza del depósito de polvo

- Retire todo el depósito de polvo pulsando el botón de liberación y sacándolo.
- Saque los filtros y el protector de plástico y vacíe el contenido del depósito de polvo.
- El filtro se puede agitar para limpiarlo o lavarlo y enjuagarlo con agua caliente (sin detergentes). Asegúrese de que todas las piezas estén completamente secas antes de volver a instalarlas.
- Lave y enjuague el depósito, si es necesario.
- Vuelva a colocar el depósito en su posición. Se oirá un clic que indica que está bien fijado.

**Nota:** asegúrese de que todas las piezas se hayan secado antes de volver a colocarlas en su posición. Coloque el filtro en el depósito de polvo. Monte el depósito de polvo en la unidad del motor siguiendo el procedimiento inverso al de desmontaje del depósito de polvo.

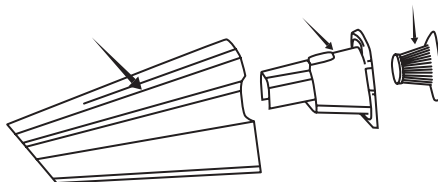


fig. 3

## Accesorios

Accesorio para esquinas; se utiliza para aspirar las esquinas y las zonas menos accesibles. (Fig. 1 - 9)

Accesorio para automóviles/muebles; se utiliza para aspirar automóviles y zonas menos accesibles. (Fig. 1 - 10)

Accesorio para líquidos; se utiliza para aspirar líquidos. (Fig. 1 - 11)

Accesorio para mascotas; se usa para aspirar el pelo de los animales. (Fig. 1 - 13)

Tubo flexible; usado para aspirar muebles y conectar el accesorio de la manguera. (Fig. 1 - 12)

Codo de unión ; usada para conectar otros accesorios. (Fig. 1 - 8)

Base de carga; se utiliza para cargar la aspiradora. (Fig. 1 – 6)

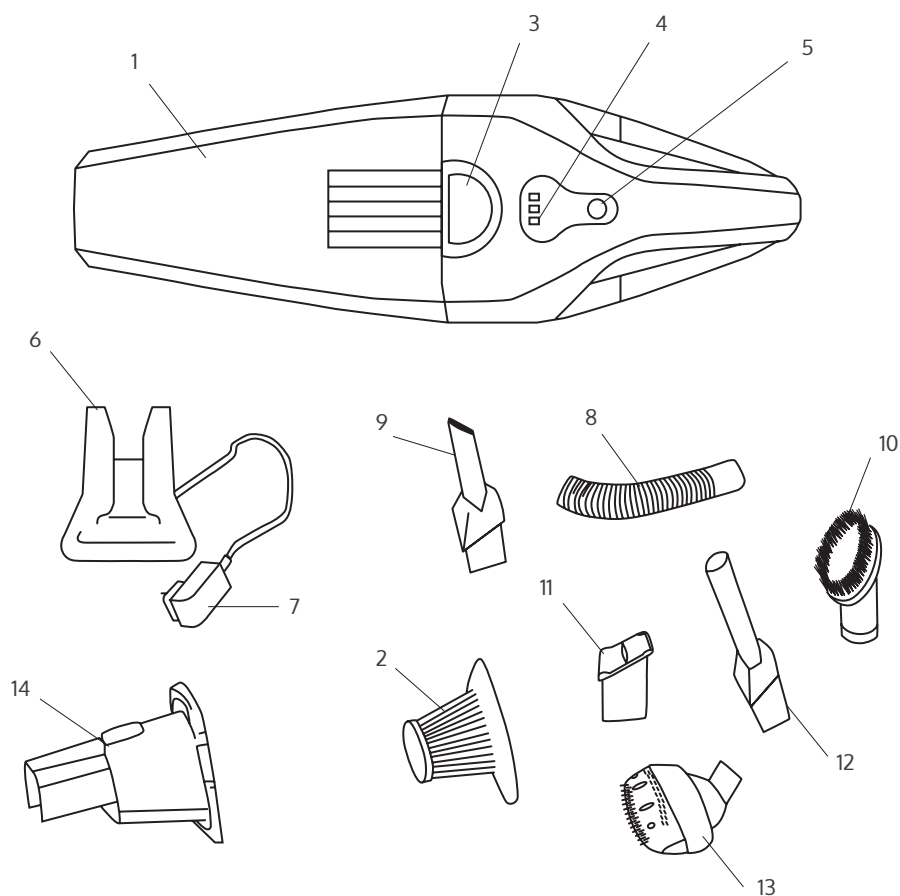


fig. 1



## Mantenimiento

---

Use un paño suave y húmedo para limpiar la aspiradora.  
Lave el depósito de polvo con agua y séquelo antes de usarlo.

## Especificaciones

---

Modelo: Bionic Blast Tornado S3 (22,2V)  
Referencia del producto: T-S3  
Suministro de energía: 220-240V, 50Hz  
Fabricado en China, diseñado en los Países Bajos.

## Eliminación de aparatos eléctricos

---

La directiva europea 2012/19/UE sobre residuos de aparatos eléctricos y electrónicos (RAEE), especifica que los viejos aparatos eléctricos domésticos no deben desecharse con los residuos municipales normales. Los aparatos viejos deben recogerse por separado, a fin de optimizar la recuperación y el reciclado de los materiales que contienen y reducir el impacto en la salud humana y el medio ambiente. El símbolo del contenedor de basura tachado presente en el producto le recuerda su obligación de desechar el aparato correctamente. Los consumidores deben ponerse en contacto con sus autoridades locales o con su revendedor para obtener información sobre la correcta eliminación de los aparatos viejos y/o sus baterías.

## Servicio técnico y garantía

---

Este producto tiene una garantía de 2 años a partir de la fecha de compra. Se requiere facilitar un comprobante de compra. El producto debe estar en perfectas condiciones habiendo seguido las directrices dadas sobre su uso y mantenimiento.

La garantía no cubrirá las siguientes situaciones:

- El producto ha sido utilizado para fines distintos a los previstos, mal utilizado, golpeado, expuesto a humedad, inmerso en sustancias líquidas o corrosivas, así como cualquier otro fallo atribuible al cliente.
- El producto ha sido desmontado, modificado o reparado por personas no autorizadas por japproducts.
- Fallos derivados del desgaste normal de sus piezas, debido al uso.
- El servicio de garantía cubre todos los defectos de fabricación de su aparato durante 2 años, según la legislación vigente, excepto las piezas consumibles. En caso de mal uso, la garantía no será aplicable.

ISI en cualquier momento detecta algún problema con su producto o tiene alguna duda, no dude en contactar con japproducts en el teléfono +31 736447405.

# Innehållsförteckning

---

Varning och säkerhet åtgärder	52
Batterianvisningar	52
Components	53
Functioning	54
Tillbehör	56
Underhåll	57
Specifikationer	57
Kassering av elektriska apparater	57
Support och garanti	58

## Varning och säkerhet åtgärder

---

Läs noga igenom dessa anvisningar innan du använder apparaten.

Förvara denna instruktionsbok för framtida bruk.

- Barn bör övervakas för att säkerställa att de inte leker med apparaten.
- Denna apparat är endast avsedd för hushållsbruk.
- Dra i kontakten, inte sladden, för att koppla bort den från vägguttaget.
- Lämna inte apparaten utan uppsikt när den är påslagen.
- Använd inte apparaten om den har tappats eller om det finns några tecken på skada.
- Försök inte själv att reparera någon del av produkten.
- Använd endast apparaten med medföljande tillbehör.
- Se till att händerna är torra innan du hanterar kontakten eller sätter på apparaten.
- Placera inte apparaten nära värmekällor eller lättantändliga ämnen.
- Denna apparat innehåller batterier som innehåller material som är miljöfarliga. Batterierna måste tas ut innan apparaten den kasseras.
- Rikta inte dammsugaren mot personer eller djur vid användning.
- Vid dammsugning av vätskor, se till att inte överfylla tanken då detta blockerar filtren och kan orsaka allvarliga skada på apparaten.
- Dammsuga inte stora glasbitar eller vassa, trasiga glas.
- Dammsug inte reaktiva vätskor (lösningsmedel, frätande ämnen, rengöringsmedel...).
- Dammsug inte brännbara eller explosiva ämnen som bensin eller alkohol.

## Batterianvisningar

---

Denna apparat inkluderar Li-jonbatterier, bränn inte eller utsätt dem för höga temperaturer, eftersom de kan explodera. Läckor från batteriet eller battericeller kan uppstå under extrema förhållanden. Rör inte vid någon vätska som läcker från batteriet. Om vätskan kommer i kontakt med hud, tvätta omedelbart med tvål och vatten. Om vätskan kommer i kontakt med ögonen, tvätta dem omedelbart med rent vatten i minst 10 minuter och sök läkarvård. Använd handskar för att hantera batteriet och kassera omedelbart i enlighet med lokala regleringar. Undvik kontakt mellan batteriet och små metalliska föremål så som gem, mynt, nycklar, spikar eller skruvar. Innan ett nytt batteri används eller batteriet används för första gången efter långtidslagring, ladda batteriet helt. När apparaten förvaras och inte används under längre tid måste du se till att batteripaketet är fulladdat.

# Components

1. Dammtank
2. HEPA Filter
3. Frigöringsknapp för dammtank
4. LED-indikator
5. Strömbrytare
6. Laddningsstation
7. Strömadapter
8. Slang
9. Tillbehör för hörn
10. Tillbehör för bil/möbler
11. Tillbehör för vätska
12. Kontakt
13. Tillbehör för husdjur
14. Filterskydd

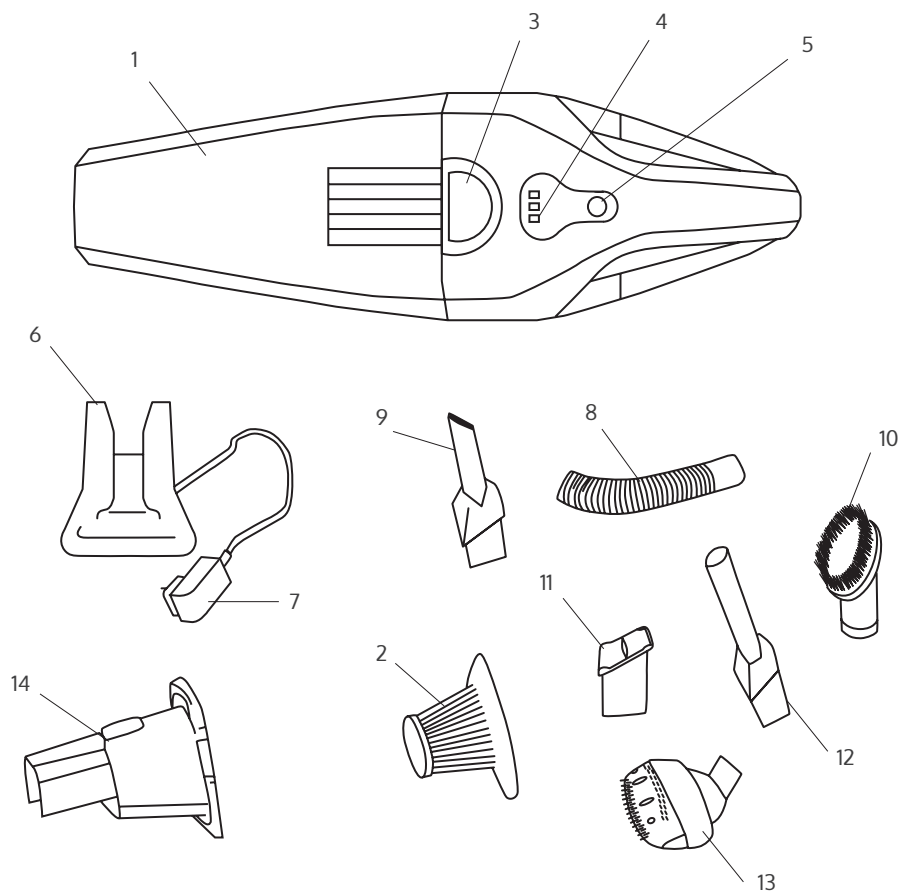


fig. 1

## Läs före användning

---

Läs noggrant igenom varnings- och säkerhetsåtgärder.

Kontrollera produkten för eventuella synliga skador.

Om skada uppstått, kontakta Japproducts så snart som möjligt.

## Functioning

---

- Kontrollera då och då att munstycket är rent från föremål då dessa kan repa känsliga ytor.
- Koppla på det tillbehör som behövs på huvudenheten vid rengöring av bord, bilar, hörn, soffor, mattor etc.
- Koppla på gummimunstycket på huvudenheten vid dammsugning av vätskor.
- Sätt på/av enheten genom att trycka på strömbrytaren.
- Överskrid inte MAX-märket på dammtanken vid dammsugning av vätskor.
- Anslut inte adaptorn när du använder produkten.
- Koppla adaptorn till ett strömuttag. Se alltid till att dammsugaren är avstängd innan den ansluts till strömuttaget.
- Ljusindikatorn kommer att tändas blått och blinka när apparaten har fått kontakt med adaptorn.
- När apparaten används är ljusindikatorn kontinuerligt blå.
- För att säkerställa att den alltid är redo för användning, bör apparaten laddas med adaptorn medan den inte används.
- Adaptorn kan bli varm under laddningen.
- Den blåa ljusindikatorn kommer att blinka när batteriet börjar ta slut.

## Fig. 2 - Varning

- Dammsugaren ska inte användas under laddningsprocessen.
- Det batteri som medföljer är det enda batteriet som är lämpligt för dammsugaren. Använd inte laddaren med ett batteri som inte är uppladdningsbart.
- Koppla ur dammsugaren om den inte ska användas under långa tidsperioder.

Du kan ladda produkten från laddningsbasen eller genom att koppla in den, direkt.

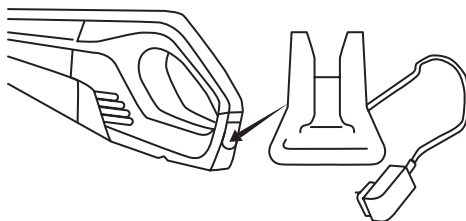


fig. 2

## Fig. 3 - Rengöring av dammtanken

- Ta bort hela dammtanken genom att trycka på frigöringsknappen och lyfta ut den.
- Ta ut filtret och plastskyddet och töm dammtankens innehåll.
- Filtret kan skakas rent eller rengöras och sköljas med varmt vatten (inga rengöringsmedel). Kontrollera att alla delar är helt torra innan du installerar dem i dammsugaren.
- Tvätta och skölj tanken om det behövs.
- Sätt tillbaka tanken i rätt läge. Ett klick kommer att höras, vilket indikerar att den är ordentligt fastsatt.

**Obs:** se till att alla delar är torra innan du sätter tillbaka dem i dess position. Placera filtret i dammtanken. Montera dammtanken i motorenheten genom att följa motsatsen av de procedurer som beskrivs för att ta ut dammtanken.

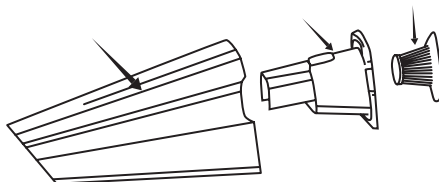


fig. 3

## Tillbehör

Tillbehör för hörn; används för dammsugning av hörn och mindre tillgängliga områden. (Fig. 1 – 9)

Tillbehör för bil/möbler; används för dammsugning av bil och mindre tillgängliga områden. (Fig. 1 – 10)

Tillbehör för vätskor; används för dammsugning av vätskor. (Fig. 1 – 11)

Tillbehör för husdjur; används för dammsugning av päls. (Fig. 1 – 13)

Adapter; används för dammsugning av möbler och anslutningsslangtillbehör. (Fig. 1 – 12)

Slang; används för anslutning av andra tillbehör. (Fig. 1 – 8)

Laddningsstation; används för att ladda dammsugaren. (Fig. 1 – 6)

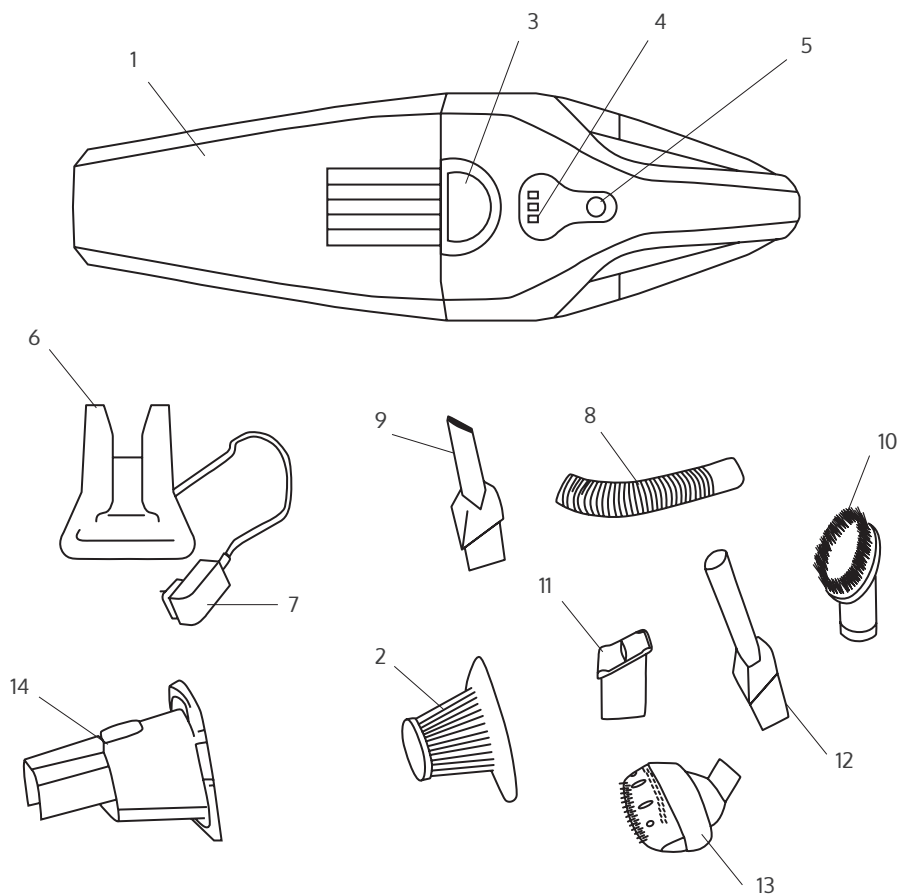


fig. 1



## Underhåll

---

Använd en mjuk, fuktig trasa som är ren för att rengöra dammsugaren.  
Tvätta dammtanken med vatten och torka den innan du använder den igen.

## Specifikationer

---

Modell: Bionic Blast Tornado S3 (22,2V)  
Produktreferens: T-S3  
Strömförsörjning: 220-240V, 50Hz  
Tillverkad i Kina, Designad i Nederländerna.

## Kassering av elektriska apparater

---

I det europeiska direktivet 2012/19/EU gällande avfall elektriska och elektroniska produkter (WEEE), specificeras att gamla elektriska hushållsapparater inte får kasseras med normalt, osorterat kommunalt avfall. Gamla apparater måste samlas in separat, för att optimera återvinningen och kasseringen av de material de innehåller, och minska påverkan på människors hälsa och miljön. Symbolen med "sopkorg" som är överkorsad på produkten påminner dig om din skyldighet att kassera apparaten på rätt sätt. Konsumenterna måste kontakta sina lokala myndigheter eller återförsäljare för information om korrekt kassering av gamla apparater och/eller deras batterier.

## Support och garanti

---

Denna produkt är under garanti i 2 år från inköpsdatumet, bevis på inköp krävs. Produkten måste vara i perfekt fysisk tillstånd och angivna riktlinjer för användning måste ha följts.

Garantin täcker inte följande situationer:

- Produkten har använts för andra ändamål än de som den är avsedda för, missbrukats, missköts, utsatts för fukt, sänkts ner i flytande eller frätande ämnen, samt varje annat fel som kan tillskrivas kunden.
- Produkten har demonterats, modifierats, eller reparerats av personer som inte godkänts av Japroducts.
- Fel som härrör från normalt slitage på delar, på grund av användning.
- Garantiservicen täcker varje tillverkningsfel av din apparat under 2 år, baserat på gällande lagstiftning, förutom förbrukningsdelar. Vid felanvändning gäller inte garantin.

Om du vid något tillfälle upptäcker något problem med din produkt eller har tvivel, kontakta vänligen Japroducts på +31 736447405.



Bionic Blast  
Bionic Blast Tornado S3  
22,2V Wet&Dry  
Model: T-S3

2200mAh, 100-240V-50/60 Hz  
Made in China – Designed in the Netherlands  
[www.japroducts.nl](http://www.japroducts.nl)

**BIONIC BLAST**  
TORNADO **S3**



Bionic Blast  
Bionic Blast Tornado S3  
22,2V Wet&Dry  
Model: T-S3  
2200mAh, 100-240V-50/60 Hz  
Made in China – Designed in the Netherlands  
[www.japroducts.nl](http://www.japroducts.nl)