

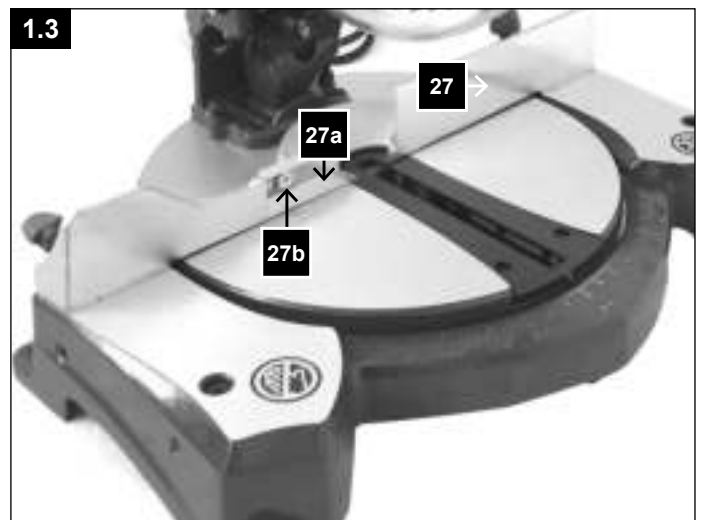
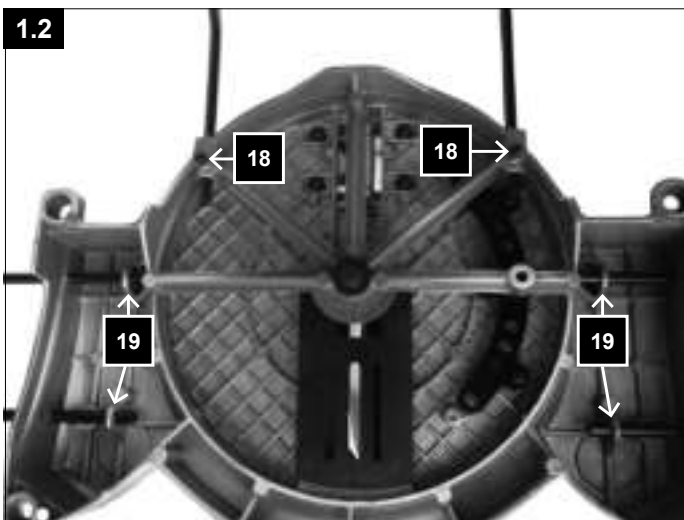
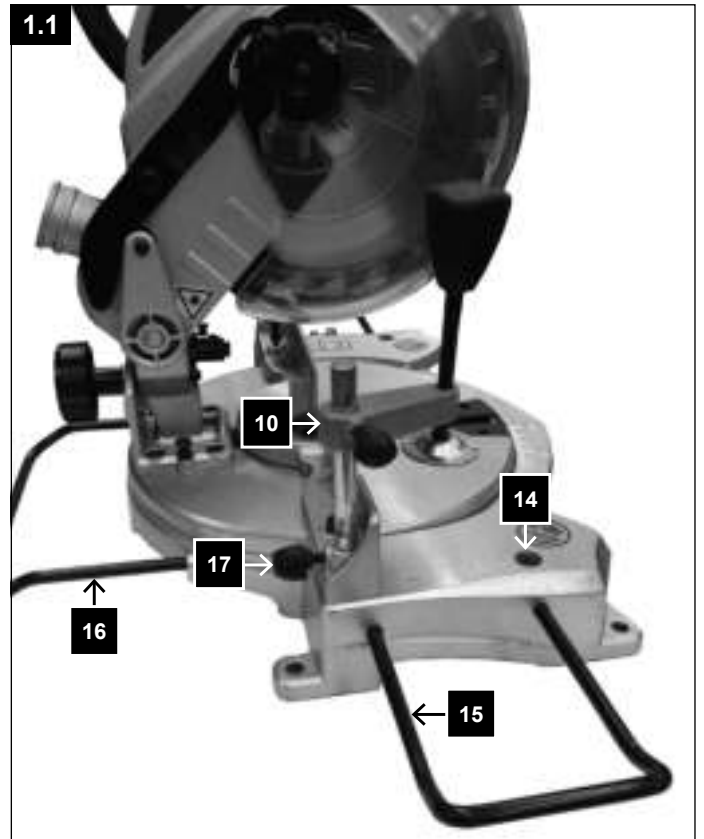
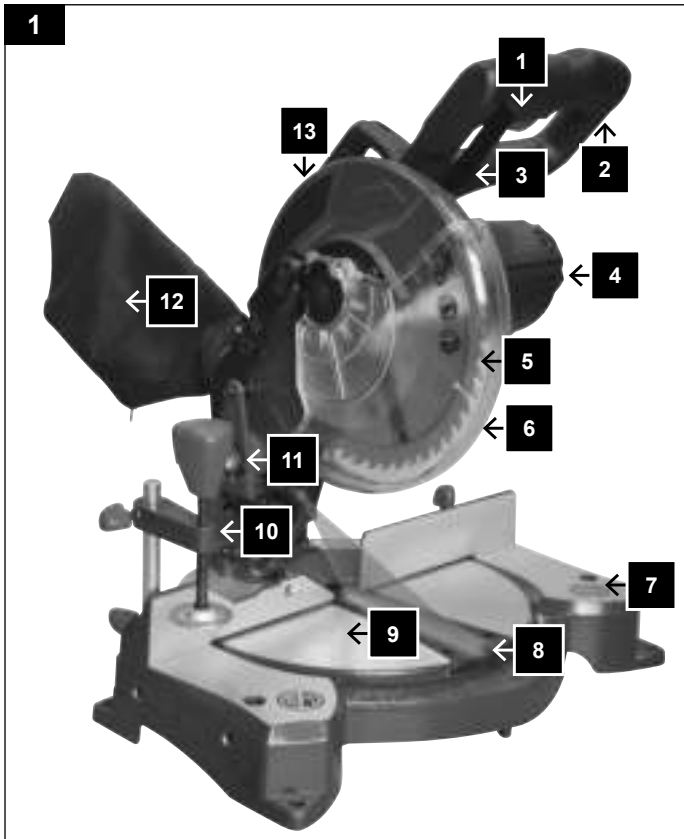
Art.Nr.  
3901105915 / 3901105941 / 3901105942  
AusgabeNr.  
3901105004  
Rev.Nr.  
12/11/2018

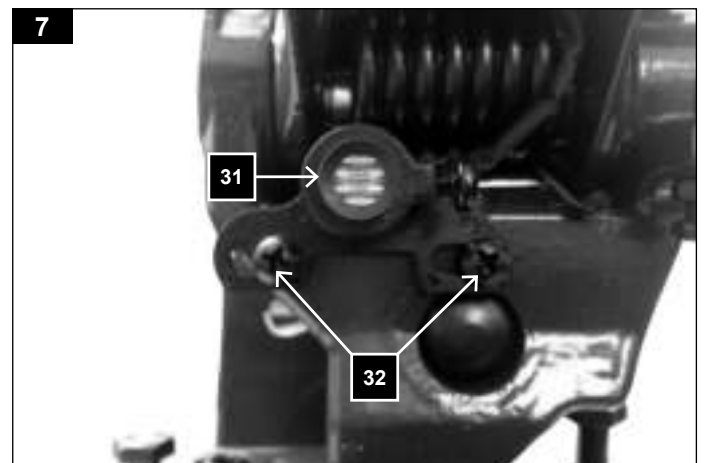
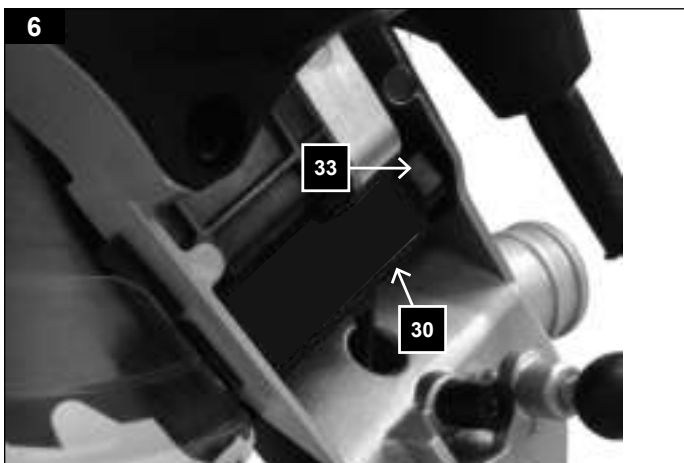
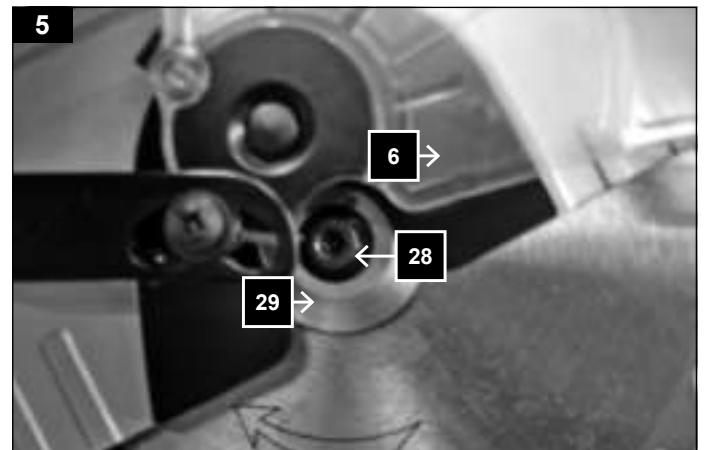
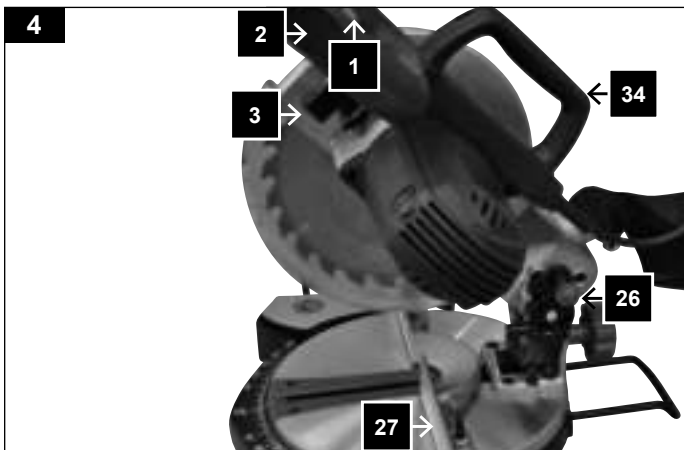
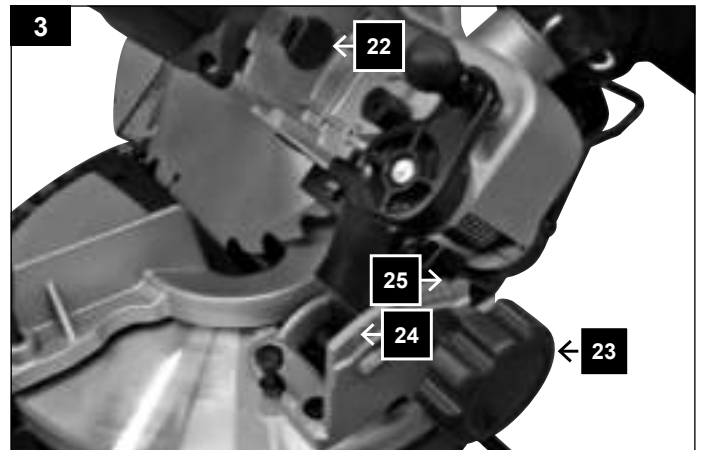
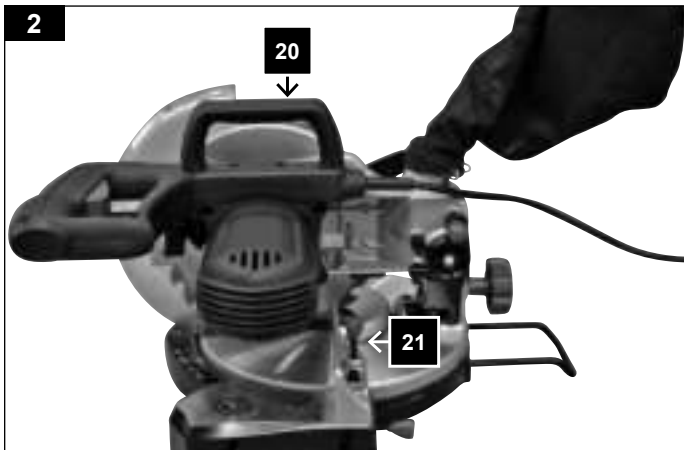


## HM80L

DE	<b>Kapp- und Gehrungssäge</b> Originalbedienungsanleitung	4
GB	<b>Undercut Mitre Saw</b> Translation of original instruction manual	19
FR	<b>Scie à onglets mixtes</b> Traduction des instructions d'origine	31
IT	<b>Troncatrice</b> Traduzione dal libretto d'istruzione originale	45
FI	<b>Katkaisu- ja Jiriisaha</b> Käännös alkuperäisestä käyttöohjeesta	59
DK	<b>Afkorter- eg Geringssav</b> Oversættelse fra den originale brugervejledning	72
CZ	<b>Kapovací a pokosová pila</b> Překlad z originálního návodu	84
EE	<b>Kompleksne miuisaag</b> Igapärase käsiraamatu tõlge	96
LV	<b>Kombinētais šķērszāģis</b> Instrukcijas oriģināla tulkojums	108

LT	<b>Kampinis nuožulnaus pjovimo pjūklas</b> Vertimas paimtas iš originalaus vartotojo vadovo	121
SK	<b>Skracovacia a pokosová pila</b> Preklad originálu - Úvod	134
PL	<b>Pilarka kątowa</b> Tłumaczenie oryginalnej instrukcji obsługi	147
NO	<b>Underskjærende gjæringssag</b> Originalbedienungsanleitung	160
SE	<b>Underskärande geringssåg</b> Översättning från originalmanualen	172
HU	<b>Fejező- és gérvágó fűrész</b> Az eredeti használati útmutató fordítása	184
SI	<b>Čelilna in zajeralna žaga</b> Prevod originalnih navodil za uporabo	197
NL	<b>Afkort- en verstekzaag</b> Vertaling van de originele handleiding	209





**Inhaltsverzeichnis:****Seite:**

1.	Einleitung	6
2.	Lieferumfang	6
3.	Technische Daten	6
4.	Bestimmungsgemäße Verwendung	7
5.	Wichtige Hinweise	7
6.	Zusätzliche Sicherheitshinweise	9
7.	Restrisiken	11
8.	Inbetriebnahme	11
9.	Montage	12
10.	Einsatzbereich	12
11.	Einstellungen	13
12.	Arbeitshinweise	13
13.	Elektrischer Anschluss	15
14.	Zubehör	15
15.	Wartung	15
16.	Entsorgung & Wiederverwertung	16
17.	Störungsabhilfe	17

## Erklärung der Symbole auf dem Gerät

	<p>Vor Inbetriebnahme Bedienungsanleitung und Sicherheitshinweise lesen und beachten!</p>
	<p>Schutzbrille tragen!</p>
	<p>Gehörschutz tragen!</p>
	<p>Bei Staumentwicklung Atemschutz tragen!</p>
	<p>Achtung! Verletzungsgefahr! Nicht in das laufende Sägeblatt greifen!</p>
	<p>Schutzklasse II (Doppelisolierung)</p>
 <div data-bbox="210 1384 399 1456" style="border: 1px solid black; padding: 2px;"> <p><b>Achtung! - Laserstrahlung</b>  <b>Nicht in den Strahl blicken!</b>          Laser Klasse 2  <small>Laserspezifikation nach EN 60825-1:2014</small>  <small>λ = 650 nm    P&lt;sub&gt;e&lt;/sub&gt; &lt; 1 mW</small></p> </div>	<p><b>Achtung!</b> Laserstrahlung</p>

## 1. Einleitung

### Hersteller:

scheppach  
 Fabrikation von Holzbearbeitungsmaschine GmbH  
 Günzburger Straße 69  
 D-89335 Ichenhausen

### Verehrter Kunde,

Wir wünschen Ihnen viel Freude und Erfolg beim Arbeiten mit Ihrem neuen Gerät.

### Hinweis:

Der Hersteller dieses Gerätes haftet nach dem geltenden Produkthaftungsgesetz nicht für Schäden, die an diesem Gerät oder durch dieses Gerät entstehen bei:

- unsachgemäßer Behandlung,
- Nichtbeachtung der Bedienungsanleitung,
- Reparaturen durch Dritte, nicht autorisierte Fachkräfte,
- Einbau und Austausch von nicht originalen Ersatzteilen,
- nicht bestimmungsgemäßer Verwendung,
- Ausfällen der elektrischen Anlage bei Nichtbeachtung der elektrischen Vorschriften und VDE-Bestimmungen 0100, DIN 57113 / VDE 0113.

### Wir empfehlen Ihnen:

Lesen Sie vor der Montage und vor Inbetriebnahme den gesamten Text der Bedienungsanleitung durch. Diese Bedienungsanleitung soll es Ihnen erleichtern, Ihre Maschine kennenzulernen und ihre bestimmungsgemäßen Einsatzmöglichkeiten zu nutzen.

Die Bedienungsanleitung enthält wichtige Hinweise, wie Sie mit der Maschine sicher, fachgerecht und wirtschaftlich arbeiten, und wie Sie Gefahren vermeiden, Reparaturkosten sparen, Ausfallzeiten verringern und die Zuverlässigkeit und Lebensdauer der Maschine erhöhen.

Zusätzlich zu den Sicherheitsbestimmungen dieser Bedienungsanleitung müssen Sie unbedingt die für den Betrieb der Maschine geltenden Vorschriften Ihres Landes beachten.

Bewahren Sie die Bedienungsanleitung, in einer Plastikhülle geschützt vor Schmutz und Feuchtigkeit, bei der Maschine auf. Sie muss von jeder Bedienungsperson vor Aufnahme der Arbeit gelesen und sorgfältig beachtet werden. An der Maschine dürfen nur Personen arbeiten, die im Gebrauch der Maschine unterwiesen und über die damit verbundenen Gefahren unterrichtet sind. Das geforderte Mindestalter ist einzuhalten.

Neben den in dieser Bedienungsanleitung enthaltenen Sicherheitshinweisen und den besonderen Vorschriften Ihres Landes sind die für den Betrieb von Holzbearbeitungsmaschinen allgemein anerkannten technischen Regeln zu beachten.

Wir übernehmen keine Haftung für Unfälle oder Schäden, die durch Nichtbeachten dieser Anleitung und den Sicherheitshinweisen entstehen.

### Legende von Abb. 1

- 1 Starttaste
- 2 Handgriff
- 3 Sperrhebel
- 4 Motor
- 5 Sägeblatt
- 6 Sägeblattschutz beweglich
- 7 Sockel
- 8 Tischeinlage
- 9 Drehtisch
- 10 Werkstückspanner
- 11 Gelenk Gehäuse / Sockel
- 12 Spänesack
- 13 Sägeblattschutz starr

## 2. Lieferumfang

- Kapp- und Gehrungssäge
- Spänesack
- Werkstückspanner
- Inbusschlüssel 6 mm für Sägeblattwechsel
- Inbusschlüssel 3 mm für verschiebbare Anschlagsschiene
- 2 Werkstückauflagen
- Standbügel
- 2 Kohlebürsten
- 2 Batterien (AAA)
- Bedienungsanleitung

## 3. Technische Daten

Baumaße L x B x H	690 x 550 x 440 mm
Drehtisch	∅ 385 x 150 mm
Tischhöhe	55 mm
Sägeblatt	∅ 210/30/2,6/1,6 WZ 24
Drehzahl	5000 1/min
Schnittgeschwindigkeit	55 m/s
Schwenkbereich	2 x 45°
Neigungswinkel	45°
Doppelgehrung 45° x 45°	links
Rasterstellungen	45°, 30°, 22,5°, 15°, 0°, 15°, 22,5°, 30°, 45°
Gewicht kg	7,7
max. Schnitttiefe 90°/45°	60 / 35 mm
90°/90°	120 x 60 mm
90°/45°	80 x 60 mm
45°/90°	120 x 35 mm
45°/45°	80 x 35 mm

Motor	220-240 / 50 V/Hz
Aufnahmeleistung	S6 25%* 1500 W

### Technische Änderungen vorbehalten!

\* Betriebsart S6, ununterbrochener periodischer Betrieb. Der Betrieb setzt sich aus einer Anlaufzeit, einer Zeit mit konstanter Belastung, und einer Leerlaufzeit zusammen. Die Spieldauer beträgt 10 min, die relative Einschaltdauer beträgt 25% der Spieldauer.

**Das Werkstück muss mindestens eine Höhe von 3 mm und eine Breite von 10 mm haben. Achten Sie darauf, dass das Werkstück immer mit der Spannvorrichtung gesichert wird.**

### Information zur Geräuschentwicklung

Die Geräuschpegel dieser Maschine während des Betriebs sind die folgenden:

$L_{pA}$ : 99,6 dB(A) K=3 dB(A)

$L_{wA}$ : 112,6 dB(A) K=3 dB(A)

### Tragen Sie einen Gehörschutz.

Die Einwirkung von Lärm kann Hörverlust bewirken.

Schwingungsgesamtwerte (Vektorsumme dreier Richtungen) ermittelt entsprechend EN 61029.

## 4. Bestimmungsgemäße Verwendung

Die Kapp- und Gehrungssäge dient zum Kappen von Holz und Kunststoff, entsprechend der Maschinengröße.

**Warnung!** Das mitgelieferte Sägeblatt ist ausschließlich zum Sägen von Holz bestimmt! Verwenden Sie dieses nicht zum Sägen von Kunststoff!

Die Maschine darf nur nach ihrer Bestimmung verwendet werden. Jede weitere darüber hinausgehende Verwendung ist nicht bestimmungsgemäß. Für daraus hervorgerufene Schäden oder Verletzungen aller Art haftet der Benutzer/Bediener und nicht der Hersteller.

Es dürfen nur für die Maschine geeignete Sägeblätter verwendet werden. Die Verwendung von Trennscheiben aller Art ist untersagt.

Bestandteil der bestimmungsgemäßen Verwendung ist auch die Beachtung der Sicherheitshinweise, sowie die Montageanleitung und Betriebshinweise in der Bedienungsanleitung.

Personen, die die Maschine bedienen und warten, müssen mit dieser vertraut und über mögliche Gefahren unterrichtet sein.

Darüber hinaus sind die geltenden Unfallverhütungsvorschriften genauestens einzuhalten.

Sonstige allgemeine Regeln in arbeitsmedizinischen und sicherheitstechnischen Bereichen sind zu beachten.

Veränderungen an der Maschine schließen eine Haftung des Herstellers und daraus entstehende Schäden gänzlich aus.

Trotz bestimmungsmäßiger Verwendung können bestimmte Restrisikofaktoren nicht vollständig ausgeräumt werden. Bedingt durch Konstruktion und Aufbau der Maschine können folgende Punkte auftreten:

- Berührung des Sägeblattes im nicht abgedeckten Sägebereich.
- Eingreifen in das laufende Sägeblatt (Schnittverletzung).
- Rückschlag von Werkstücken und Werkstückteilen.
- Sägeblattbrüche.
- Herausschleudern von fehlerhaften Hartmetallteilen des Sägeblattes.
- Gehörschäden bei Nichtverwendung des nötigen Gehörschutzes.
- Gesundheitsschädliche Emissionen von Holzstäuben bei Verwendung in geschlossenen Räumen.

Bitte beachten Sie, dass unsere Geräte bestimmungsgemäß nicht für den gewerblichen, handwerklichen oder industriellen Einsatz konstruiert wurden. Wir übernehmen keine Gewährleistung, wenn das Gerät in Gewerbe-, Handwerks- oder Industriebetrieben sowie bei gleichzusetzenden Tätigkeiten eingesetzt wird.

## 5. Wichtige Hinweise

**Achtung!** Beim Gebrauch von Elektrowerkzeugen sind zum Schutz gegen elektrischen Schlag, Verletzungs- und Brandgefahr folgende grundsätzliche Sicherheitsmaßnahmen zu beachten. Lesen Sie alle diese Hinweise, bevor Sie dieses Elektrowerkzeug benutzen, und bewahren Sie die Sicherheitshinweise gut auf.

### Sicheres Arbeiten

- 1 Halten Sie Ihren Arbeitsbereich in Ordnung
  - Unordnung im Arbeitsbereich kann Unfälle zur Folge haben.
- 2 Berücksichtigen Sie Umgebungseinflüsse
  - Setzen Sie Elektrowerkzeuge nicht dem Regen aus.
  - Benutzen Sie Elektrowerkzeuge nicht in feuchter oder nasser Umgebung.
  - Sorgen Sie für gute Beleuchtung des Arbeitsbereichs.
  - Benutzen Sie Elektrowerkzeuge nicht, wo Brand- oder Explosionsgefahr besteht.

- 3 Schützen Sie sich vor elektrischem Schlag
  - Vermeiden Sie Körperberührung mit geerdeten Teilen (z. B. Rohren, Radiatoren, Elektroherden, Kühlgeräten).
- 4 Halten Sie andere Personen fern
  - Lassen Sie andere Personen, insbesondere Kinder, nicht das Elektrowerkzeug oder das Kabel berühren. Halten Sie sie von Ihrem Arbeitsbereich fern.
  - Die Bedienungsperson muss mindestens 18 Jahre alt sein, Auszubildende mind. 16 Jahre, jedoch nur unter Aufsicht.
- 5 Bewahren Sie unbenutzte Elektrowerkzeuge sicher auf
  - Unbenutzte Elektrowerkzeuge sollten an einem trockenen, hochgelegenen oder abgeschlossenen Ort, außerhalb der Reichweite von Kindern, abgelegt werden.
- 6 Überlasten Sie Ihr Elektrowerkzeug nicht
  - Sie arbeiten besser und sicherer im angegebenen Leistungsbereich.
- 7 Benutzen Sie das richtige Elektrowerkzeug
  - Verwenden Sie keine leistungsschwachen Elektrowerkzeuge für schwere Arbeiten.
  - Benutzen Sie das Elektrowerkzeug nicht für solche Zwecke, für die es nicht vorgesehen ist. Benutzen Sie zum Beispiel keine Handkreissäge zum Schneiden von Baumstäben oder Holzscheiten.
  - Verwenden Sie das Elektrowerkzeug nicht zum Brennholzsägen.
- 8 Tragen Sie geeignete Kleidung
  - Tragen Sie keine weite Kleidung oder Schmuck, sie könnten von beweglichen Teilen erfasst werden.
  - Bei Arbeiten im Freien ist rutschfestes Schuhwerk empfehlenswert.
  - Tragen Sie bei langen Haaren ein Haarnetz.
- 9 Benutzen Sie Schutzausrüstung
  - Tragen Sie eine Schutzbrille.
  - Verwenden Sie bei stauberzeugenden Arbeiten eine Atemmaske.
- 10 Schließen Sie die Staubabsaugeinrichtung an
  - Falls Anschlüsse zur Staubabsaugung und Auffangeinrichtung vorhanden sind, überzeugen Sie sich, dass diese angeschlossen und richtig benutzt werden.
  - Der Betrieb in geschlossenen Räumen ist nur mit einer geeigneten Absauganlage zulässig.
- 11 Verwenden Sie das Kabel nicht für Zwecke, für die es nicht bestimmt ist
  - Benutzen Sie das Kabel nicht, um den Stecker aus der Steckdose zu ziehen. Schützen Sie das Kabel vor Hitze, Öl und scharfen Kanten.
- 12 Sichern Sie das Werkstück
  - Benutzen Sie Spannvorrichtungen oder einen Schraubstock, um das Werkstück festzuhalten. Es ist damit sicherer gehalten als mit Ihrer Hand und ermöglicht die Bedienung der Maschine mit beiden Händen.
  - Bei langen Werkstücken ist eine zusätzliche Auflage (Tisch, Böcke, etc.) erforderlich, um ein Kippen der Maschine zu vermeiden.
  - Drücken Sie das Werkstück immer fest gegen Arbeitsplatte und Anschlag, um ein Wackeln bzw. Verdrehen des Werkstückes zu verhindern.
- 13 Vermeiden Sie abnormale Körperhaltung
  - Sorgen Sie für sicheren Stand und halten Sie jederzeit das Gleichgewicht.
  - Vermeiden Sie ungeschickte Handpositionen, bei denen durch ein plötzliches Abrutschen eine oder beide Hände das Sägeblatt berühren könnten.
- 14 Pflegen Sie Ihre Werkzeuge mit Sorgfalt
  - Halten Sie die Schneidwerkzeuge scharf und sauber, um besser und sicherer arbeiten zu können.
  - Befolgen Sie die Hinweise zur Schmierung und zum Werkzeugwechsel.
  - Kontrollieren Sie regelmäßig die Anschlussleitung des Elektrowerkzeugs und lassen Sie diese bei Beschädigung von einem anerkannten Fachmann erneuern.
  - Kontrollieren Sie Verlängerungsleitungen regelmäßig und ersetzen Sie diese, wenn sie beschädigt sind.
  - Halten Sie Handgriffe trocken, sauber und frei von Öl und Fett.
- 15 Ziehen Sie den Stecker aus der Steckdose
  - Entfernen Sie nie lose Splitter, Späne oder eingeklemmte Holzteile bei laufendem Sägeblatt.
  - Bei Nichtgebrauch des Elektrowerkzeugs, vor der Wartung und beim Wechsel von Werkzeugen wie z. B. Sägeblatt, Bohrer, Fräser.
- 16 Lassen Sie keine Werkzeugschlüssel stecken
  - Überprüfen Sie vor dem Einschalten, dass Schlüssel und Einstellwerkzeuge entfernt sind.
- 17 Vermeiden Sie unbeabsichtigten Anlauf
  - Vergewissern Sie sich, dass der Schalter beim Einstecken des Steckers in die Steckdose ausgeschaltet ist.
- 18 Benutzen Sie Verlängerungskabel für den Außenbereich
  - Verwenden Sie im Freien nur dafür zugelassene und entsprechend gekennzeichnete Verlängerungskabel.
  - Verwenden Sie die Kabeltrommel nur im abgerollten Zustand.
- 19 Seien Sie aufmerksam
  - Achten Sie darauf, was Sie tun. Gehen Sie mit Vernunft an die Arbeit. Benutzen Sie das Elektrowerkzeug nicht, wenn Sie unkonzentriert sind.



20 Überprüfen Sie das Elektrowerkzeug auf eventuelle Beschädigungen

- Vor weiterem Gebrauch des Elektrowerkzeugs müssen Schutzvorrichtungen oder leicht beschädigte Teile sorgfältig auf ihre einwandfreie und bestimmungsgemäße Funktion untersucht werden.
- Überprüfen Sie, ob die beweglichen Teile einwandfrei funktionieren und nicht klemmen oder ob Teile beschädigt sind. Sämtliche Teile müssen richtig montiert sein und alle Bedingungen erfüllen, um den einwandfreien Betrieb des Elektrowerkzeugs zu gewährleisten.
- Die bewegliche Schutzhaube darf in geöffnetem Zustand nicht festgeklemmt werden.
- Beschädigte Schutzvorrichtungen und Teile müssen bestimmungsgemäß durch eine anerkannte Fachwerkstatt repariert oder ausgewechselt werden, soweit nichts anderes in der Bedienungsanleitung angegeben ist.
- Beschädigte Schalter müssen bei einer Kundendienstwerkstatt ersetzt werden.
- Benutzen Sie keine fehlerhaften oder beschädigten Anschlussleitungen.
- Benutzen Sie keine Elektrowerkzeuge, bei denen sich der Schalter nicht ein- und ausschalten lässt.

#### 21 ACHTUNG!

- Bei Doppelgehrungsschnitten ist besondere Vorsicht geboten.

#### 22 ACHTUNG!

- Der Gebrauch anderer Einsatzwerkzeuge und anderen Zubehörs kann eine Verletzungsgefahr für Sie bedeuten.

23 Lassen Sie Ihr Elektrowerkzeug durch eine Elektrofachkraft reparieren

- Dieses Elektrowerkzeug entspricht den einschlägigen Sicherheitsbestimmungen. Reparaturen dürfen nur von einer Elektrofachkraft ausgeführt werden, indem Originalersatzteile verwendet werden; anderenfalls können Unfälle für den Benutzer entstehen.

## 6. Zusätzliche Sicherheitshinweise

### 1 Sicherheitsvorkehrungen

- Warnung! Beschädigte oder deformierte Sägeblätter nicht verwenden.
- Tauschen Sie einen abgenutzten Tischeinsatz aus.
- Verwenden Sie nur vom Hersteller empfohlene Sägeblätter, die EN 847-1 entsprechen.
- Achten Sie darauf, dass ein für den zu schneidenden Werkstoff geeignetes Sägeblatt ausgewählt wird.
- Tragen Sie eine geeignete persönliche Schutzausrüstung. Dies schließt ein:

- Gehörschutz zur Verminderung des Risikos schwerhörig zu werden,
- Atemschutz zur Verminderung des Risikos gefährlichen Staub einzusatmen,
- Tragen Sie beim Hantieren mit Sägeblättern und rauen Werkstoffen Handschuhe. Tragen Sie Sägeblätter, wann immer praktikabel, in einem Behältnis.
- Tragen Sie eine Schutzbrille. Während der Arbeit entstehende Funken oder aus dem Gerät heraustretende Splitter, Späne und Stäube können Sichtverlust bewirken.
- Schließen Sie das Elektrowerkzeug beim Sägen von Holz an eine Staubauffangeinrichtung an. Die Stauffreisetzung wird unter anderem durch die Art des zu bearbeitenden Werkstoffs, die Bedeutung lokaler Abscheidung (Erfassung oder Quelle) und die richtige Einstellung von Hauben/Leitblechen/Führungen beeinflusst.
- Verwenden Sie keine Sägeblätter aus hochlegiertem Schnellarbeitsstahl (HSS-Stahl).

### 2 Wartung und Instandhaltung

- Ziehen Sie bei jeglichen Einstell- und Wartungsarbeiten den Netzstecker.
- Die Lärmverursachung wird von verschiedenen Faktoren beeinflusst, unter anderem von der Beschaffenheit der Sägeblätter, Zustand von Sägeblatt und Elektrowerkzeug. Verwenden Sie nach Möglichkeit Sägeblätter, die zur Verringerung der Geräusentwicklung konstruiert wurden, warten Sie das Elektrowerkzeug und Werkzeugaufsätze regelmäßig und setzen Sie diese gegebenenfalls instand, um Lärm zu reduzieren.
- Melden Sie Fehler an dem Elektrowerkzeug, Schutzeinrichtungen oder dem Werkzeugaufsatz sobald diese entdeckt wurden, der für die Sicherheit verantwortlichen Person.

### 3 Sicheres Arbeiten

- Verwenden Sie nur Sägeblätter, deren höchstzulässige Drehzahl nicht geringer ist als die maximale Spindeldrehzahl der Tischkreissäge und die für den zu schneidenden Werkstoff geeignet sind.
- Vergewissern Sie sich, dass das Sägeblatt in keiner Stellung den Drehtisch berührt, indem Sie bei gezogenem Netzstecker das Sägeblatt mit der Hand, in der 45° und in der 90° Stellung drehen. Sägekopf gegebenenfalls neu justieren.
- Verwenden Sie beim Transportieren des Elektrowerkzeuges nur die Transportvorrichtungen. Verwenden Sie niemals die Schutzvorrichtungen für Handhabung oder Transport.

- Achten Sie darauf, dass während des Transportes der untere Teil des Sägeblattes abgedeckt ist, beispielsweise durch die Schutzvorrichtung.
- Darauf achten, nur solche Distanzscheiben und Spindelringe zu verwenden, die für den vom Hersteller angegebenen Zweck geeignet sind.
- Der Fußboden im Umkreis der Maschine muss eben, sauber und frei von losen Partikeln, wie z. B. Spänen und Schnittresten, sein.
- Arbeitsstellung stets seitlich vom Sägeblatt
- Keine Schnittreste oder sonstige Werkstückteile aus dem Schnittbereich entfernen, so lange die Maschine läuft und das Sägeaggregat sich noch nicht in der Ruhestellung befindet.
- Darauf achten, dass die Maschine, wenn irgend möglich, immer an einer Werkbank oder einem Tisch befestigt ist.
- Lange Werkstücke gegen Abkippen am Ende des Schneidvorgangs sichern (z. B. Abrollständer oder Rollbock).
- Wählen Sie das für den zu schneidenden Werkstoff geeignete Sägeblatt.  
Warnung! Verwenden Sie die Säge niemals zum Schneiden anderer als der festgelegten Werkstoffe.
- Setzen Sie die Säge nur ein, wenn die Schutzeinrichtungen funktionsfähig sind, sich in gutem Zustand und in der vorgesehenen Position befinden.
- Achten Sie darauf, dass die auf dem Sägeblatt angegebene Drehzahl mindestens so hoch wie die auf der Säge angegebene Drehzahl ist.
- Das Werkstück muss immer am Sägetisch festgeklemmt werden.
- Vor jedem Sägevorgang achten Sie darauf, dass die Maschine sicher steht.

**Warnung!** Dieses Elektrowerkzeug erzeugt während des Betriebs ein elektromagnetisches Feld. Dieses Feld kann unter bestimmten Umständen aktive oder passive medizinische Implantate beeinträchtigen. Um die Gefahr von ernsthaften oder tödlichen Verletzungen zu verringern, empfehlen wir Personen mit medizinischen Implantaten ihren Arzt und den Hersteller vom medizinischen Implantat zu konsultieren, bevor das Elektrowerkzeug bedient wird.

#### SICHERHEITSHINWEISE FÜR DEN UMGANG MIT SÄGEBLÄTTERN

- 1 Setzen Sie nur Einsatzwerkzeuge ein, wenn Sie den Umgang damit beherrschen.
- 2 Beachten Sie die Höchstdrehzahl. Die auf dem Einsatzwerkzeug angegebene Höchstdrehzahl darf nicht überschritten werden. Halten Sie, falls angegeben, den Drehzahlbereich ein.
- 3 Beachten Sie die Motor- Sägeblatt- Drehrichtung.

- 4 Verwenden Sie keine Einsatzwerkzeuge mit Rissen. Mustern Sie gerissene Einsatzwerkzeuge aus. Eine Instandsetzung ist nicht zulässig.
- 5 Reinigen Sie die Spannflächen von Verschmutzungen, Fett, Öl und Wasser.
- 6 Verwenden Sie keine losen Reduzierringe oder -buchsen zum Reduzieren von Bohrungen bei Kreissägeblättern.
- 7 Achten Sie darauf, dass fixierte Reduzierringe zum Sichern des Einsatzwerkzeuges den gleichen Durchmesser und mindestens 1/3 des Schnittdurchmessers haben.
- 8 Stellen Sie sicher, dass fixierte Reduzierringe parallel zueinander sind.
- 9 Handhaben Sie Einsatzwerkzeuge mit Vorsicht. Bewahren Sie diese am besten in der Originalverpackung oder speziellen Behältnissen auf. Tragen Sie Schutzhandschuhe, um die Griffsicherheit zu verbessern und das Verletzungsrisiko weiter zu mindern.
- 10 Stellen Sie vor der Benutzung von Einsatzwerkzeugen sicher, dass alle Schutzvorrichtungen ordnungsgemäß befestigt sind.
- 11 Vergewissern Sie sich vor dem Einsatz, dass das von Ihnen benutzte Einsatzwerkzeug den technischen Anforderungen dieses Elektrowerkzeuges entspricht und ordnungsgemäß befestigt ist.
- 12 Benutzen Sie das mitgelieferte Sägeblatt nur für Sägearbeiten in Holz, niemals zum Bearbeiten von Metallen.



**Achtung: Laserstrahlung**  
**Nicht in den Strahl blicken**  
**Laserklasse 2**



#### Schützen Sie sich und Ihre Umwelt durch geeignete Vorsichtsmaßnahmen vor Unfallgefahren!

- Nicht direkt mit ungeschütztem Auge in den Laserstrahl blicken.
- Niemals direkt in den Strahlengang blicken.
- Den Laserstrahl nie auf reflektierende Flächen und Personen oder Tiere richten. Auch ein Laserstrahl mit geringer Leistung kann Schäden am Auge verursachen.
- Vorsicht - wenn andere als die hier angegebenen Verfahrensweisen ausgeführt werden, kann dies zu einer gefährlichen Strahlungsexposition führen.
- Lasermodul niemals öffnen. Es könnte unerwartet zu einer Strahlenexposition kommen.
- Wenn die Kappsäge längere Zeit nicht benutzt wird, sollten die Batterien entfernt werden.
- Der Laser darf nicht gegen einen Laser anderen Typs ausgetauscht werden.

- Reparaturen am Laser dürfen nur vom Hersteller des Lasers oder einem autorisierten Vertreter vorgenommen werden.

#### **Sicherheitshinweise zum Umgang mit Batterien**

1. Jederzeit darauf achten, dass die Batterien mit der richtigen Polarität (+ und –) eingesetzt werden, wie sie auf der Batterie angegeben ist.
2. Batterien nicht kurzschließen.
3. Nicht wiederaufladbare Batterien nicht laden.
4. Batterie nicht überentladen!
5. Alte und neue Batterien sowie Batterien unterschiedlichen Typs oder Herstellers nicht mischen! Alle Batterien eines Satzes gleichzeitig wechseln.
6. Verbrauchte Batterien unverzüglich aus dem Gerät entfernen und richtig entsorgen! Werfen Sie Batterien nicht in den Hausmüll. Defekte oder verbrauchte Batterien müssen gemäß Richtlinie 2006/66/EC recycelt werden. Geben Sie Batterien und / oder das Gerät über die angebotene Sammeleinrichtungen zurück. Über Entsorgungsmöglichkeiten können Sie sich bei Ihrer Gemeinde- oder Stadtverwaltung informieren.
7. Batterien nicht erhitzen!
8. Nicht direkt an Batterien schweißen oder löten!
9. Batterien nicht auseinander nehmen!
10. Batterien nicht deformieren!
11. Batterien nicht ins Feuer werfen!
12. Batterien außerhalb der Reichweite von Kindern aufbewahren.
13. Kindern nicht ohne Aufsicht das Wechseln von Batterien gestatten!
14. Bewahren Sie Batterien nicht in der Nähe von Feuer, Herden oder anderen Wärmequellen auf. Legen Sie die Batterie nicht in direkte Sonneneinstrahlung, benutzen oder lagern Sie diese nicht bei heißem Wetter in Fahrzeugen.
15. Unbenutzte Batterien in der Originalverpackung aufbewahren und von Metallgegenständen fern halten. Ausgepackte Batterien nicht mischen oder durcheinander werfen! Dies kann zum Kurzschluss der Batterie und damit zu Beschädigungen, zu Verbrennungen oder gar zu Brandgefahr führen.
16. Batterien aus dem Gerät entnehmen, wenn dieses für längere Zeit nicht benutzt wird, außer es ist für Notfälle!
17. Batterien, die ausgelaufen sind NIEMALS ohne entsprechenden Schutz anfassen. Wenn die ausgelaufene Flüssigkeit mit der Haut in Berührung kommt, sollten Sie die Haut in diesem Bereich sofort unter laufendem Wasser abspülen. Verhindern Sie in jedem Fall, dass Augen und Mund mit der Flüssigkeit in Berührung kommen. Suchen Sie in einem solchen Fall bitte umgehend einen Arzt auf.
18. Batteriekontakte und auch die Gegenkontakte im Gerät vor dem Einlegen der Batterien reinigen.

## **7. Restrisiken**

**Die Maschine ist nach dem Stand der Technik und den anerkannten sicherheitstechnischen Regeln gebaut. Dennoch können beim Arbeiten einzelne Restrisiken auftreten.**

- Gefährdung der Gesundheit durch Strom bei Verwendung nicht ordnungsgemäßer Elektro-/ Anschlussleitungen.
- Desweiteren können trotz aller getroffener Vorkehrungen nicht offensichtliche Restrisiken bestehen.
- Restrisiken können minimiert werden, wenn die „Sicherheitshinweise“ und die „Bestimmungsgemäße Verwendung“, sowie die Bedienungsanleitung insgesamt beachtet werden.
- Belasten Sie die Maschine nicht unnötig: zu starker Druck beim Sägen beschädigt das Sägeblatt schnell, was zu einer Leistungsverminderung der Maschine bei der Verarbeitung und in der Schnittgenauigkeit führt.
- Beim Schneiden von Plastikmaterial verwenden Sie bitte immer Klemmen: die Teile, die gesägt werden sollen, müssen immer zwischen den Klemmen fixiert werden.
- Vermeiden Sie zufällige Inbetriebsetzungen der Maschine: beim Einführen des Steckers in die Steckdose darf die Betriebstaste nicht gedrückt werden.
- Verwenden Sie das Werkzeug, das in dieser Bedienungsanleitung empfohlen wird. So erreichen Sie, dass Ihre Kappsäge optimale Leistungen erbringt.
- Halten Sie Ihre Hände vom Arbeitsbereich fern, wenn die Maschine in Betrieb ist.
- Bevor Sie Einstell- oder Wartungsarbeiten vornehmen, lassen Sie die Starttaste los und ziehen den Netzstecker.

## **8. Inbetriebnahme**

**Beachten Sie vor der Inbetriebnahme die Sicherheitshinweise in der Bedienungsanleitung.**

### **ENTFERNUNG DER VERPACKUNG**

Nehmen Sie die Maschine aus ihrer Schachtel, die sie während des Transports geschützt hat, ohne diese zu beschädigen. Sie könnte später wieder, bei einem längeren Transport der Kappsäge oder einer langfristigen Lagerung, nützlich sein.

### **VERSETZEN**

Da die Kappsäge relativ klein und leicht ist, kann ihr Standort leicht verändert werden, auch von einer einzelnen Person. Es genügt, nach Verriegeln des Sperrknopfes (26 - Abb. 4) in der untersten Stellung, die Kappsäge am Handgriff (34 - Abb. 4) anzuheben.

## TRANSPORT

Falls die Maschine transportiert werden muss, nehmen Sie sie am Handgriff (34 - Abb. 4) und stellen sie in ihre Originalverpackung. Passen Sie dabei auf, dass sie in der richtigen Position eingeführt wird (siehe Pfeile auf der Schachtel).

Fixieren Sie die Ladung mit Seilen oder Sicherheitsriemen, damit es während des Transports nicht zu Verschiebungen kommt oder Teile der Ladung herausfallen.

## POSITIONIERUNG/ARBEITSPLATZ

Positionieren Sie die Maschine auf eine Arbeitsbank oder auf einen flachen Sockel, damit das Gerät so stabil wie möglich steht.

Achten Sie darauf, dass die Maschine, wenn irgend möglich, immer an einer Werkbank oder einem Tisch befestigt ist.

Sichern Sie die Maschine durch die Bohrungen am Sockel (7) der Maschine mit 4 Schrauben auf einer Werkbank, einem Untergestell o. ä.

Bei der Arbeit mit der Maschine müssen die ergonomischen Faktoren berücksichtigt werden. Die ideale Höhe des Arbeitstisches oder des Sockels wird erreicht, wenn die Grundfläche oder die obere Arbeitsfläche 90 bis 95 cm über dem Boden liegt. Die Positionierung der Maschine muss so erfolgen, dass sie mindestens 80 cm freien Raum in allen Richtungen um sich herum hat. Somit können die Reinigungs- und Instandhaltungsarbeiten, sowie die notwendigen Einstellungen unter Einhaltung der Sicherheitsbedingungen und mit genügend Bewegungsraum erfolgen.

**VORSICHT:** Stellen Sie die Maschine in einer Zone auf, die in Bezug auf die Umweltbedingungen und die Beleuchtung geeignet ist. Vergessen Sie nie, dass die allgemeinen Umweltbedingungen bei der Arbeit eine extrem wichtige Rolle bei der Unfallverhütung spielen.

## ANSCHLUSS AN DAS STROMNETZ

Die Steckdose muss in gutem Zustand sein.

Wir möchten Sie daran erinnern, dass der Netzanlage eine magnetothermische Schutzvorrichtung vorgeschaltet sein muss, die alle Leitungen vor Kurzschlüssen und Überlastungen schützt.

## 9. Montage

**WARNUNG! Stecken Sie zu Ihrer eigenen Sicherheit den Netzstecker erst dann in eine Steckdose, wenn alle Montageschritte abgeschlossen sind und Sie die Sicherheitshinweise und Betriebsanweisungen gelesen und verstanden haben.**

Heben Sie die Säge aus der Verpackung und setzen Sie sie auf Ihre Werkbank. (Positionierung der Säge auf der Werkbank - siehe „POSITIONIERUNG / ARBEITSPLATZ“)

### Installation des Staubbeutels

- Drücken Sie die Metallringflügel des Staubbeutels (12) zusammen und bringen Sie ihn an der Auslaßöffnung im Motorbereich an.

### Entleeren des Staubbeutels

- Durch Zusammendrücken der Metallringflügel kann der Staubbeutel (12) von der Auslaßöffnung abgezogen werden.
- Öffnen Sie den Reißverschluss des Staubbeutels und schütteln Sie den Inhalt in eine Mülltonne.
- Schließen Sie den Reißverschluss und installieren Sie den Staubbeutel wie beschrieben wieder an der Maschine.

### Montage des Werkstückspanners (Abb. 1.1)

- Lösen Sie die Feststellschraube (17) und montieren den Werkstückspanner (10) links oder rechts am feststehenden Säge Tisch.
- Anschließend ziehen Sie die Feststellschraube (17) wieder an.

### Montage der Werkstückauflagen (Abb. 1.1 - 1.2)

- Lösen Sie die Kreuzschlitzschraube (14) und führen die Werkstückauflage durch die vorgesehene Bohrung seitlich am feststehenden Säge Tisch.
- Achten Sie darauf, dass die Werkstückauflage (15) ebenso durch die beiden Laschen (19) an der Unterseite geführt wird.
- Anschließend ziehen Sie die Kreuzschlitzschraube (14) wieder fest.
- Diesen Vorgang wiederholen Sie ebenso auf der anderen Seite.

### Montage des Standbügels (Abb. 1.1 - 1.2)

- Lösen Sie die Kreuzschlitzschrauben (18) an der Unterseite der Säge und führen den Standbügel (16) durch die vorgesehenen Bohrungen an der Rückseite der Säge.
- Anschließend ziehen Sie die Kreuzschlitzschrauben (18) wieder an.

## 10. Einsatzbereich

### Vorgesehene Verwendungsmöglichkeiten

Die Maschine schneidet:

- Holz und holzähnliche Werkstoffe
- Kunststoff

### Nicht vorgesehene Verwendungsmöglichkeiten

Die Maschine eignet sich nicht für:

- Eisenmaterialien, Stahl und Gusseisen, sowie alle anderen Materialsorten, die nicht aufgeführt werden, vor allem Lebensmittel.
- Kappsäge ohne Schutz.
- Materialien die größer sind als die angegebenen Schnittdaten:

90°/90°	120 x 60 mm
90°/45°	80 x 60 mm
45°/90°	120 x 35 mm
45°/45°	80 x 35 mm

## 11. Einstellungen

### KAPPBETRIEB

**ACHTUNG:** Bevor Sie eine der folgenden Einstellarbeiten vornehmen, kontrollieren Sie bitte, ob der Motor der Maschine ausgeschaltet ist.

#### Schwenken der Tischplatte (Abb. 2)

Die Kappsäge kann mit dem Drehtisch nach links und rechts gedreht werden. Anhand der Skala ist eine absolut exakte Winkereinstellung möglich. Die Winkel 0° bis 45° können durch Rastereinstellungen nach jeweils 15°, 22,5°, 30° präzise und schnell eingestellt werden.

Zum Schwenken des drehbaren Tisches die Feststellschraube (21) lösen und das Aggregat am Handgriff (20) drehen, bis der gewünschte Winkel erreicht ist. Abschließend mit der Feststellschraube (21) sichern.

#### Neigen des Säge-Aggregats (Abb. 3)

Das Sägeaggregat kann bis zu einem Winkel von 45° geneigt werden.

Lösen Sie den Handgriff (23) auf der Rückseite der Maschine und neigen Sie das Aggregat nach Skala in die gewünschte Winkelposition. Der Winkel kann anhand der Skala (24) mittels Zeiger (25) festgestellt werden. Abschließend ist der Handgriff wieder fest anzuziehen.

## 12. Arbeitshinweise

Nachdem Sie nun all dies, was bis hierher beschrieben wurde, ausgeführt haben, können Sie mit der Bearbeitung beginnen.

**ACHTUNG:** Halten Sie stets Ihre Hände von den Schnittzonen fern und versuchen Sie keinesfalls, diese beim Schneiden zu erreichen.

### FIXIERUNG EINES WERKSTÜCKS

Um das Werkstück zu fixieren, klemmen Sie es mit dem Werkstückspanner (10 - Fig. 1) auf den Arbeitstisch.

#### Kappbetrieb 90° und Drehtisch 0° (Abb. 4, 1.3)

Achtung! Die verschiebbare Anschlagsschiene (27a) muss für 90° - Kappschnitte in der inneren Position fixiert werden.

- Öffnen Sie die Feststellschraube (27b) der verschiebbaren Anschlagsschiene (27a) mit einem Inbusschlüssel und schieben Sie die verschiebbare Anschlagsschiene (27a) nach innen.
- Die verschiebbare Anschlagsschiene (27a) muss soweit vor der innersten Position arretiert werden, dass der Abstand zwischen Anschlagsschiene (27a) und Sägeblatt (5) maximal 8 mm beträgt.
- Prüfen Sie vor dem Schnitt, dass zwischen der Anschlagsschiene (27a) und dem Sägeblatt (5) keine Kollision möglich ist.
- Feststellschraube (27b) wieder anziehen.
- Lösen Sie den Sperrknopf (26).
- Sägeaggregat am Handgriff (2) anheben, bis dieses in der obersten Position einrastet.
- Drücken Sie das Werkstück gleichmäßig an die Anschlagleisten (27), achten Sie darauf, dass Ihre Hand außerhalb des Schnittbereichs des Sägeblattes ist.
- Das Material mit der Spannvorrichtung (10) auf dem feststehenden Säge Tisch feststellen, um ein Verschieben während des Schneidvorgangs zu verhindern.
- Mit der rechten Hand am Handgriff (2) drücken Sie den Sperrhebel (3), so dass das Aggregat nach unten geschwenkt werden kann.
- Nach Drücken der Starttaste (1) läuft der Motor an.
- Bringen Sie das Sägeblatt langsam an das Werkstück und schneiden Sie dieses mit mäßigem Druck durch.
- Nach Beendigung des Sägevorgangs Maschinenkopf wieder in die obere Ruhelage bringen und die Starttaste (1) loslassen. **Achtung!** Durch die Rückholfeder schlägt die Maschine automatisch nach oben. Handgriff (2) nach Schnittende nicht loslassen, sondern Maschinenkopf langsam und unter leichtem Gegendruck nach oben bewegen.

#### Kappschnitt 90° und Drehtisch 0° - 45°

##### (Abb. 4, 2, 1.3)

Mit der Kappsäge können Schrägschnitte nach links und rechts von 0°-45° zur Anschlagsschiene ausgeführt werden.

Achtung! Die verschiebbare Anschlagsschiene (27a) muss für 90° - Kappschnitte in der inneren Position fixiert werden.

- Öffnen Sie die Feststellschraube (27b) der verschiebbaren Anschlagsschiene (27a) mit einem Inbusschlüssel und schieben Sie die verschiebbare Anschlagsschiene (27a) nach innen.
- Die verschiebbare Anschlagsschiene (27a) muss soweit vor der innersten Position arretiert werden, dass der Abstand zwischen Anschlagsschiene (27a) und Sägeblatt (5) maximal 8 mm beträgt.
- Prüfen Sie vor dem Schnitt, dass zwischen der Anschlagsschiene (27a) und dem Sägeblatt (5) keine Kollision möglich ist.
- Feststellschraube (27b) wieder anziehen.
- Feststellschraube (21) lösen.
- Mit dem Handgriff (2) den Drehtisch (9) auf den gewünschten Winkel einstellen. Der Zeiger auf dem Drehtisch muss mit dem gewünschtem Winkelmaß der Skala auf dem Sockel (7) übereinstimmen.
- Die Feststellschraube (21) wieder festziehen um Drehtisch (9) zu fixieren.
- Schnitt wie unter Punkt „Kappbetrieb 90° und Drehtisch 0°“ beschrieben ausführen.

#### **Gehrungsschnitt 0°- 45° (Abb. 1, 1.3)**

Mit der Kappsäge können Gehrungsschnitte nach links von 0°- 45° zur Arbeitsfläche ausgeführt werden.

Achtung! Die verschiebbare Anschlagsschiene (27a) muss für Gehrungsschnitte (geneigter Sägekopf) in der äußeren Position fixiert werden.

- Öffnen Sie die Feststellschraube (27b) der verschiebbaren Anschlagsschiene (27a) mit einem Inbusschlüssel und schieben Sie die verschiebbare Anschlagsschiene (27a) nach außen.
- Die verschiebbare Anschlagsschiene (27a) muss soweit vor der innersten Position arretiert werden, dass der Abstand zwischen Anschlagsschiene (27a) und Sägeblatt (5) mindestens 8 mm beträgt.
- Prüfen Sie vor dem Schnitt, dass zwischen der Anschlagsschiene (27a) und dem Sägeblatt (5) keine Kollision möglich ist.
- Feststellschraube (27b) wieder anziehen.
- Maschinenkopf in die obere Stellung bringen.
- Den Drehtisch (9) auf 0° Stellung fixieren.
- Die Feststellschraube (23) lösen und mit dem Handgriff (2) den Maschinenkopf nach links neigen, bis der Zeiger (25) auf das gewünschte Winkelmaß an der Skala (24) zeigt.
- Feststellschraube (23) wieder festziehen.
- Schnitt wie unter Punkt „**Kappschnitt 90° und Drehtisch 0°**“ beschrieben durchführen.

#### **Gehrungsschnitt 0°- 45° und Drehtisch 0°- 45° (Abb. 1, 2, 1.3)**

Mit der Kappsäge können Gehrungsschnitte nach links von 0°- 45° zur Arbeitsfläche und gleichzeitig 0°- 45° zur Anschlagsschiene ausgeführt werden (Doppelgehrungsschnitt).

Achtung! Die verschiebbare Anschlagsschiene (27a) muss für Gehrungsschnitte (geneigter Sägekopf) in der äußeren Position fixiert werden.

- Öffnen Sie die Feststellschraube (27b) der verschiebbaren Anschlagsschiene (27a) mit einem Inbusschlüssel und schieben Sie die verschiebbare Anschlagsschiene (27a) nach außen.
- Die verschiebbare Anschlagsschiene (27a) muss soweit vor der innersten Position arretiert werden, dass der Abstand zwischen Anschlagsschiene (27a) und Sägeblatt (5) mindestens 8 mm beträgt.
- Prüfen Sie vor dem Schnitt, dass zwischen der Anschlagsschiene (27a) und dem Sägeblatt (5) keine Kollision möglich ist.
- Feststellschraube (27b) wieder anziehen.
- Maschinenkopf in die obere Stellung bringen.
- Den Drehtisch (9) durch Lockern der Feststellschraube (21) lösen.
- Mit dem Handgriff (2) den Drehtisch (9) auf den gewünschten Winkel einstellen (siehe hierzu auch „Kappschnitt 90° und Drehtisch 0°- 45°“).
- Die Feststellschraube (21) wieder festziehen, um den Drehtisch zu fixieren.
- Die Feststellschraube (23) lösen.
- Mit dem Handgriff (2) den Maschinenkopf nach links, auf das gewünschte Winkelmaß neigen (siehe hierzu auch „Gehrungsschnitt 0°- 45°“).
- Feststellschraube (23) wieder festziehen.
- Schnitt wie unter Punkt „**Kappschnitt 90° und Drehtisch 0°**“ beschrieben durchführen.

#### **Sägeblattwechsel (Abb. 5)**

- Netzstecker ziehen.
- Säge-Aggregat in Stellung „Kappbetrieb“ bringen.
- Beweglichen Sägeblattschutz (6) durch Drücken der Sperre (3 - Fig. 1) entriegeln, dabei den Sägeblattschutz so anheben, dass das Sägeblatt frei ist.
- Spindelarretierung (22 - Fig. 3) betätigen.
- Lösen der Sägeblatt-Befestigungsschraube (28) (**Achtung: Linksgewinde**).
- Schraube (28) und Sägeblattflansch (29) abnehmen.
- Sägeblatt vorsichtig herausnehmen (Verletzungsgefahr durch die Sägeblattzähne).
- Neues Sägeblatt auf den inneren Sägeblattflansch aufsetzen. Beachten Sie dabei die Drehrichtung des Sägeblattes.
- Äußeren Sägeblattflansch aufsetzen und Schraube kräftig anziehen.
- Sägeblattschutz wieder in die richtige Stellung bringen.

#### **Wechseln der Laserbatterien (Abb. 6)**

- Entfernen Sie die Abdeckung der Laserbatterie (30). Entnehmen Sie die 2 Batterien.

- Ersetzen Sie beide Batterien durch die gleichen oder gleichwertige Batterietypen. Achten Sie darauf, dass sie in der gleichen Polrichtung eingesetzt sind wie die verbrauchten Batterien.
- Schließen Sie die Batterieabdeckung.

### Ein- / Ausschalten des Lasers (Abb. 6)

**Einschalten:** Ein- / Ausschalter (33) Laser in Stellung „1“ bewegen. Auf das zu bearbeitende Werkstück wird eine Laserlinie projiziert, welche die genaue Schnittführung anzeigt.

**Ausschalten:** Ein- / Ausschalter Laser in Stellung „0“ bewegen.

### Justieren des Lasers (Abb. 7)

Wenn der Laser (31) nicht mehr die korrekte Schneidlinie zeigt ist es möglich ihn neu zu justieren. Um dies zu tun, öffnen Sie die Schrauben (32) und justieren den Laser durch seitliches verschieben so dass der Laserstrahl auf die Schneidezähne des Sägeblattes (5) zeigt.

## 13. Elektrischer Anschluss

**Der installierte Elektromotor ist betriebsfertig angeschlossen. Der Anschluss entspricht den einschlägigen VDE- und DIN-Bestimmungen.**

**Der kundenseitige Netzanschluss sowie die verwendete Verlängerungsleitung müssen diesen Vorschriften entsprechen.**

### Wichtige Hinweise

Bei Überlastung des Motors schaltet dieser selbständig ab. Nach einer Abkühlzeit (zeitlich unterschiedlich) lässt sich der Motor wieder einschalten.

### Schadhafte Elektro-Anschlussleitung

An elektrischen Anschlussleitungen entstehen oft Isolationsschäden.

Ursachen hierfür können sein:

- Druckstellen, wenn Anschlussleitungen durch Fenster oder Türspalten geführt werden.
- Knickstellen durch unsachgemäße Befestigung oder Führung der Anschlussleitung.
- Schnittstellen durch Überfahren der Anschlussleitung.
- Isolationsschäden durch Herausreißen aus der Wandsteckdose.
- Risse durch Alterung der Isolation.

Solch schadhafte Elektro-Anschlussleitungen dürfen nicht verwendet werden und sind aufgrund der Isolationsschäden lebensgefährlich.

Elektrische Anschlussleitungen regelmäßig auf Schäden überprüfen. Achten Sie darauf, dass beim Überprüfen die Anschlussleitung nicht am Stromnetz hängt.

Elektrische Anschlussleitungen müssen den einschlägigen VDE- und DIN-Bestimmungen entsprechen. Verwenden Sie nur Anschlussleitungen mit Kennzeichnung H 07 RN.

Ein Aufdruck der Typenbezeichnung auf dem Anschlusskabel ist Vorschrift.

### Wechselstrommotor

- Die Netzspannung muss 230 V~ betragen
- Verlängerungsleitungen bis 25 m Länge müssen einen Querschnitt von 1,5 Quadratmillimeter aufweisen.

Anschlüsse und Reparaturen der elektrischen Ausrüstung dürfen nur von einer Elektro-Fachkraft durchgeführt werden.

Bei Rückfragen bitte folgende Daten angeben:

- Stromart des Motors
- Daten des Maschinen-Typenschildes
- Daten des Motor-Typenschildes

## 14. Zubehör

### SÄGEMEHLABSAUGUNG

Die Kappsäge ist mit einem Absaugstutzen ausgerüstet, an den eine Absauganlage angeschlossen werden kann. Wahlweise kann auch ein Staubbeutel angebracht werden.

Der Schlauch der Absauganlage wird mit einer Schelle am Absaugstutzen befestigt. Wir empfehlen Ihnen, von Zeit zu Zeit den Sack oder den Behälter der Saugvorrichtung zu leeren und den Filter zu reinigen.

Die Luftgeschwindigkeit der Absauganlage muss mindestens 30 Meter pro Sekunde betragen.

## 15. Wartung

**Falls Fachpersonal für außergewöhnliche Instandhaltungsarbeiten oder Reparaturen beigezogen werden muss, wenden Sie sich immer an eine empfohlene Servicestelle oder direkt an uns.**

- Instandsetzungs-, Wartungs- und Reinigungsarbeiten sowie die Beseitigung von Funktionsstörungen grundsätzlich nur bei ausgeschaltetem Antrieb vornehmen.
- Sämtliche Schutz- und Sicherheitseinrichtungen müssen nach abgeschlossenen Reparatur- und Wartungsarbeiten sofort wieder montiert werden.

### NORMALE INSTANDHALTUNGSARBEITEN

Die normalen Instandhaltungsarbeiten können auch von nicht ausgebildetem Personal vorgenommen werden und sind alle in den vorangehenden Abschnitten und in diesem Kapitel beschrieben.

- Die Kappsäge muß nicht geschmiert werden, denn sie schneidet immer trockene Flächen; alle beweglichen Maschinenorgane sind selbstschmierend.
- Bei den Instandhaltungsarbeiten müssen wenn möglich immer die persönlichen Schutzmittel getragen werden (Schutzbrille und Handschuhe).
- Entfernen Sie die Sägespäne regelmäßig, indem Sie die Schnittzone und die Auflageflächen reinigen.

Wir empfehlen die Verwendung einer Saugvorrichtung oder eines Pinsels.

**ACHTUNG:** Verwenden Sie keine Druckluft! Kontrollieren Sie von Zeit zu Zeit das Sägeblatt. Falls beim Sägen Probleme auftauchen, müssen Sie dieses von einem Fachmann neu schleifen lassen oder, je nach Zustand, auswechseln.

### Service-Informationen

Es ist zu beachten, dass bei diesem Produkt folgende Teile einem gebrauchsgemäßen oder natürlichen Verschleiß unterliegen bzw. folgende Teile als Verbrauchsmaterialien benötigt werden.

Verschleißteile\*: Kohlebürsten, Sägeblatt, Batterien, Tischeinlagen, Staubfangsäcke, Keilriemen

\* nicht zwingend im Lieferumfang enthalten!

## 16. Entsorgung & Wiederverwertung

Das Gerät befindet sich in einer Verpackung um Transportschäden zu verhindern. Diese Verpackung ist Rohstoff und ist somit wieder verwendbar oder kann dem Rohstoffkreislauf zurückgeführt werden.

Das Gerät und dessen Zubehör bestehen aus verschiedenen Materialien, wie z.B. Metall und Kunststoffe. Führen Sie defekte Bauteile der Sondermüllentsorgung zu. Fragen Sie im Fachgeschäft oder in der Gemeindeverwaltung nach!

### Altgeräte dürfen nicht in den Hausmüll!



Dieses Symbol weist darauf hin, dass dieses Produkt gemäß Richtlinie über Elektro- und Elektronik-Altgeräte (2012/19/EU) und nationalen Gesetzen nicht über den Hausmüll entsorgt werden darf. Dieses Produkt muss bei einer dafür vorgesehenen Sammelstelle abgegeben werden. Dies kann z. B. durch Rückgabe beim Kauf eines ähnlichen Produkts oder durch Abgabe bei einer autorisierten Sammelstelle für die Wiederaufbereitung von Elektro- und Elektronik-Altgeräte geschehen. Der unsachgemäße Umgang mit Altgeräten kann aufgrund potentiell gefährlicher Stoffe, die häufig in Elektro und Elektronik-Altgeräten enthalten sind, negative Auswirkungen auf die Umwelt und die menschliche Gesundheit haben. Durch die sachgemäße Entsorgung dieses Produkts tragen Sie außerdem zu einer effektiven Nutzung natürlicher Ressourcen bei. Informationen zu Sammelstellen für Altgeräte erhalten Sie bei Ihrer Stadtverwaltung, dem öffentlichen Entsorgungsträger, einer autorisierten Stelle für die Entsorgung von Elektro- und Elektronik-Altgeräten oder Ihrer Müllabfuhr.

### Batterien und Akkus dürfen nicht in den Hausmüll!



Als Verbraucher sind Sie gesetzlich verpflichtet, alle Batterien und Akkus, egal ob sie Schadstoffe\* enthalten oder nicht, bei einer Sammelstelle in Ihrer Gemeinde/Ihrem Stadtteil oder im Handel abzugeben, damit sie einer umweltschonenden Entsorgung zugeführt werden können.

\*gekennzeichnet mit: Cd = Cadmium, Hg = Quecksilber, Pb = Blei

- Entnehmen Sie die Batterien aus dem Laser, bevor Sie das Gerät und die Batterien entsorgen.



## 17. Störungsabhilfe

Störung	Mögliche Ursache	Abhilfe
Motor funktioniert nicht	Motor, Kabel oder Stecker defekt, Sicherungen durchgebrannt	Maschine vom Fachmann überprüfen lassen. Nie Motor selbst reparieren. Gefahr! Sicherungen kontrollieren, evtl. austauschen
Der Motor geht langsam an und erreicht die Betriebsgeschwindigkeit nicht.	Spannung zu niedrig, Wicklungen beschädigt, Kondensator durchgebrannt	Spannung durch Elektrizitätswerk kontrollieren lassen. Motor durch einen Fachmann kontrollieren lassen. Kondensator durch einen Fachmann austauschen lassen
Motor macht zu viel Lärm	Wicklungen beschädigt, Motor defekt	Motor durch einen Fachmann kontrollieren lassen
Motor erreicht volle Leistung nicht.	Stromkreise in Netzanlage überlastet (Lampen, andere Motoren, etc.)	Verwenden Sie keine andere Geräte oder Motoren auf demselben Stromkreis
Motor überhitzt sich leicht.	Überlastung des Motors, ungenügende Kühlung des Motors	Überlastung des Motors beim Schneiden verhindern, Staub vom Motor entfernen, damit eine optimale Kühlung des Motors gewährleistet ist
Verminderte Schnittleistung beim Sägen	Sägeblatt zu klein (zu oft geschliffen)	Endanschlag des Sägeaggregates neu einstellen
Sägeschnitt ist rau oder gewellt	Sägeblatt stumpf, Zahnform nicht geeignet für die Materialdicke	Sägeblatt nachschärfen bzw. geeignetes Sägeblatt einsetzen
Werkstück reißt aus bzw. splittert	Schnittdruck zu hoch bzw. Sägeblatt für Einsatz nicht geeignet	Geeignetes Sägeblatt einsetzen

# Garantiebedingungen

Revisionsdatum 20. August 2018

## Sehr geehrte Kundin, sehr geehrter Kunde,

unsere Produkte unterliegen einer strengen Qualitätskontrolle. Sollte ein Gerät dennoch nicht einwandfrei funktionieren, bedauern wir dies sehr und bitten Sie, sich an unseren Servicedienst unter der unten angegebenen Adresse zu wenden. Gerne stehen wir Ihnen auch telefonisch über die Servicenummer zur Verfügung. Die nachfolgenden Hinweise sollen Ihnen für eine problemlose Bearbeitung und Regulierung im Schadensfall dienen.

### Für die Geltendmachung von Garantieansprüchen - innerhalb Deutschland - gilt folgendes:

**1. Diese Garantiebedingungen** regeln unsere zusätzlichen Hersteller-Garantieleistungen für Käufer (private Endverbraucher) von Neugeräten. Die gesetzlichen Gewährleistungsansprüche werden von dieser Garantie nicht berührt. Für diese ist der Händler zuständig, bei dem Sie das Produkt erworben haben.

**2. Die Garantieleistung** erstreckt sich ausschließlich auf Mängel an einem von Ihnen erworbenen neuen Gerät, die auf einem Material- oder Herstellungsfehler beruhen und ist - nach unserer Wahl - auf die unentgeltliche Reparatur solcher Mängel oder den Austausch des Gerätes beschränkt (ggf. auch Austausch mit einem Nachfolgemodell). Ersetzte Geräte oder Teile gehen in unser Eigentum über. Bitte beachten Sie, dass unsere Geräte bestimmungsgemäß nicht für den gewerblichen, handwerklichen oder beruflichen Einsatz konstruiert wurden. Ein Garantiefall kommt daher nicht zustande, wenn das Gerät innerhalb der Garantiezeit in Gewerbe-, Handwerks- oder Industriebetrieben verwendet wurde oder einer gleichzusetzenden Beanspruchung ausgesetzt war.

### 3. Von unseren Garantieleistungen ausgenommen sind:

- Schäden am Gerät, die durch Nichtbeachtung der Montageanleitung, nicht fachgerechte Installation, Nichtbeachtung der Bedienungsanleitung (z.B. Anschluss an eine falsche Netzspannung oder Stromart) bzw. der Wartungs- und Sicherheitsbestimmungen oder durch Einsatz des Gerätes unter ungeeigneten Umweltbedingungen sowie durch mangelnde Pflege und Wartung entstanden sind.
  - Schäden am Gerät, die durch missbräuchliche oder unsachgemäße Anwendungen (wie z.B. Überlastung des Gerätes oder Verwendung von nicht zugelassenen Werkzeugen bzw. Zubehör), Eindringen von Fremdkörpern in das Gerät (wie z.B. Sand, Steine oder Staub), Transportschäden, Gewaltanwendung oder Fremdeinwirkungen (wie z. B. Schäden durch Herunterfallen) entstanden sind.
  - Schäden am Gerät oder an Teilen des Geräts, die auf einen bestimmungsgemäßen, üblichen (betriebsbedingten) oder sonstigen natürlichen Verschleiß zurückzuführen sind sowie Schäden und/oder Abnutzung von Verschleißteilen.
  - Mängel am Gerät, die durch Verwendung von Zubehör-, Ergänzungs- oder Ersatzteilen verursacht wurden, die keine Originalteile sind oder nicht bestimmungsgemäß verwendet werden.
  - Geräte, an denen Veränderungen oder Modifikationen vorgenommen wurden.
  - Geringfügige Abweichungen von der Soll-Beschaffenheit, die für Wert und Gebrauchstauglichkeit des Gerätes unerheblich sind.
  - Geräte an denen eigenmächtig Reparaturen oder Reparaturen, insbesondere durch einen nicht autorisierten Dritten, vorgenommen wurden.
  - Wenn die Kennzeichnung am Gerät bzw. die Identifikationsinformationen des Produktes (Maschinenaufkleber) fehlen oder unlesbar sind.
  - Geräte die eine starke Verschmutzung aufweisen und daher vom Servicepersonal abgelehnt werden.
- Schadensersatzansprüche sowie Folgeschäden sind von dieser Garantieleistung generell ausgeschlossen.

**4. Die Garantiezeit** beträgt regulär **24 Monate\*** (12 Monate bei Batterien / Akkus) und beginnt mit dem Kaufdatum des Gerätes. Maßgeblich ist das Datum auf dem Original-Kaufbeleg. Garantieansprüche müssen jeweils nach Kenntniserlangung unverzüglich erhoben werden. Die Geltendmachung von Garantieansprüchen nach Ablauf der Garantiezeit ist ausgeschlossen. Die Reparatur oder der Austausch des Gerätes führt weder zu einer Verlängerung der Garantiezeit noch wird eine neue Garantiezeit durch diese Leistung für das Gerät oder für etwaige eingebaute Ersatzteile in Gang gesetzt. Dies gilt auch bei Einsatz eines Vor-Ort-Services. Das betroffene Gerät ist in gesäubertem Zustand zusammen mit einer Kopie des Kaufbelegs, - hierin enthalten die Angaben zum Kaufdatum und der Produktbezeichnung - der Kundendienststelle vorzulegen bzw. einzusenden. Wird ein Gerät unvollständig, ohne den kompletten Lieferumfang eingeschickt, wird das fehlende Zubehör wertmäßig in Anrechnung / Abzug gebracht, falls das Gerät ausgetauscht wird oder eine Rückerstattung erfolgt. Teilweise oder komplett zerlegte Geräte können nicht als Garantiefall akzeptiert werden. Bei nicht berechtigter Reklamation bzw. außerhalb der Garantiezeit trägt der Käufer generell die Transportkosten und das Transportrisiko. **Einen Garantiefall melden Sie bitte vorab bei der Servicestelle (s.u.) an.** In der Regel wird vereinbart, dass das defekte Gerät mit einer kurzen Beschreibung der Störung per Abhol-Service (nur in Deutschland) oder - im Reparaturfall außerhalb des Garantiezeitraums - ausreichend frankiert, unter Beachtung der entsprechenden Verpackungs- und Versandrichtlinien, an die unten angegebene Serviceadresse eingeschickt wird. **Beachten Sie bitte, dass Ihr Gerät (modellabhängig) bei Rücklieferung, aus Sicherheitsgründen - frei von allen Betriebsstoffen ist.** Das an unser Service-Center eingeschickte Produkt, muss so verpackt sein, dass Beschädigungen am Reklamationsgerät auf dem Transportweg vermieden werden. Nach erfolgter Reparatur / Austausch senden wir das Gerät frei an Sie zurück. Können Produkte nicht repariert oder ausgetauscht werden, kann nach unserem eigenen freien Ermessen ein Geldbetrag bis zur Höhe des Kaufpreises des mangelhaften Produkts erstattet werden, wobei ein Abzug aufgrund von Abnutzung und Verschleiß berücksichtigt wird. Diese Garantieleistungen gelten nur zugunsten des privaten Erstkäufers und sind nicht abtret- oder übertragbar.

**5. Für die Geltendmachung Ihres Garantieanspruches kontaktieren Sie bitte unser Service-Center** (via Post, eMail oder telefonisch).

**Bitte verwenden Sie vorzugsweise unser Formular auf unserer Homepage:** <https://www.scheppach.com/Reparaturservice.aspx>.

**Bitte senden Sie uns keine Geräte ohne vorherige Kontaktaufnahme und Anmeldung bei unserem Service-Center.**

**Für die Inanspruchnahme dieser Garantiezusagen ist der Erstkontakt mit unserem Service-Center zwingende Voraussetzung.**

**6. Bearbeitungszeit** - Im Regelfall erledigen wir Reklamationsmeldungen innerhalb 14 Tagen nach Eingang in unserem Service-Center. Sollte in Ausnahmefällen die genannte Bearbeitungszeit überschritten werden, so informieren wir Sie rechtzeitig.

**7. Verschleißteile** - Verschleißteile sind: a) mitgelieferte, an- und/oder eingebaute Batterien / Akkus sowie b) alle modellabhängigen Verschleißteile (siehe Bedienungsanleitung). Von der Garantieleistung ausgeschlossen sind tief entladene bzw. an Gehäuse und oder Batteriepolen beschädigte Batterien / Akkus.

**8. Kostenvorschlag** - Von der Garantieleistung nicht oder nicht mehr erfasste Geräte reparieren wir gegen Berechnung. Auf Nachfrage bei unserem Service-Center können Sie die defekten Geräte für einen Kostenvorschlag einsenden und ggf. dem Service-Center schriftlich (per Post, eMail) die Reparaturfreigabe erteilen. Ohne Reparaturfreigabe erfolgt keine weitere Bearbeitung.

**9. Andere Ansprüche**, als die oben genannten, können nicht geltend gemacht werden.

Die **Garantiebedingungen** gelten nur in der jeweils aktuellen Fassung zum Zeitpunkt der Reklamation und können ggf. unserer Homepage ([www.scheppach.com](http://www.scheppach.com)) entnommen werden.

Bei Übersetzungen ist stets die deutsche Fassung maßgeblich.

**scheppach Fabrikation von Holzbearbeitungsmaschinen GmbH - Günzburger Str. 69 - 89335 Ichenhausen (Deutschland) - [www.scheppach.com](http://www.scheppach.com)**

Telefon: +49 [0] 8223 4002 99 oder +800 4002 4002 (Service-Hotline/Freecall Rufnummer dt. Festnetz\*\*) · Telefax +49 [0] 8223 4002 20 · E-Mail: [service@scheppach.com](mailto:service@scheppach.com) · Internet: <http://www.scheppach.com>

\* Produktabhängig auch über 24 Monate; länderbezogen können erweiterte Garantieleistungen gelten

\*\* Verbindungskosten: kostenlos aus dem deutschen Festnetz

Änderungen dieser Garantiebedingungen ohne Voranmeldung behalten wir uns jederzeit vor.

**Table of contents:**

**Page:**

1.	Introduction	21
2.	Scope of delivery	21
3.	Technical Data	21
4.	Proper use	22
5.	Important information	22
6.	Additional safety instructions	24
7.	Residual risks	25
8.	Commissioning	26
9.	Assembly	26
10.	Area of application	27
11.	Settings	27
12.	Working instructions	27
13.	Electrical connection	29
14.	Accessories	29
15.	Maintenance	29
16.	Disposal and recycling	30
17.	Troubleshooting	30

## Explanation of symbols on the machine

	<p>Read and comply with the user manual and the safety notices before commissioning the machine!</p>
	<p>Wear safety goggles!</p>
	<p>Use hearing protection!</p>
	<p>Wear breathing protection if there is dust!</p>
	<p>Warning! Risk of injury! Do not touch the moving saw blade!</p>
	<p>Protection rating II (double insulated)</p>
	<p><b>Important!</b> Laser radiation</p>

## 1. Introduction

### Manufacturer:

scheppach  
 Fabrikation von Holzbearbeitungsmaschine GmbH  
 Günzburger Straße 69  
 D-89335 Ichenhausen

### Dear Customer,

We hope your new tool brings you much enjoyment and success.

### Note:

According to the applicable product liability laws, the manufacturer of the device does not assume liability for damages to the product or damages caused by the product that occurs due to:

- Improper handling,
- Non-compliance of the operating instructions,
- Repairs by third parties, not by authorized service technicians,
- Installation and replacement of non-original spare parts,
- Application other than specified,
- A breakdown of the electrical system that occurs due to the non-compliance of the electric regulations and VDE regulations 0100, DIN 57113 / VDE0113.

### We recommend:

Read through the complete text in the operating instructions before installing and commissioning the device.

The operating instructions are intended to help the user to become familiar with the machine and take advantage of its application possibilities in accordance with the recommendations.

The operating instructions contain important information on how to operate the machine safely, professionally and economically, how to avoid danger, costly repairs, reduce downtimes and how to increase reliability and service life of the machine.

In addition to the safety regulations in the operating instructions, you have to meet the applicable regulations that apply for the operation of the machine in your country. Keep the operating instructions package with the machine at all times and store it in a plastic cover to protect it from dirt and moisture. Read the instruction manual each time before operating the machine and carefully follow its information. The machine can only be operated by persons who were instructed concerning the operation of the machine and who are informed about the associated dangers. The minimum age requirement must be complied with.

In addition to the safety notes contained in the present operating instructions and the special regulations of your country, the generally recognized technical rules for the operation of machines must be observed.

We accept no liability for accidents or damage that occur due to a failure to observe this manual and the safety instructions.

### Legend of Fig. 1

1. Start button
2. Handle
3. Locking lever
4. Motor
5. Saw blade
6. Moving saw blade guard
7. Base
8. Table insert
9. Rotary table
10. Workpiece clamp
11. Housing / base joint
12. Dust bag
13. Stationary saw blade guard

## 2. Scope of delivery

- Mitre saw
- Mitre saw
- Workpiece clamp
- Tool for changing the saw blade – 6 mm Allen key
- Tool for stop rail – 3 mm Allen key
- 2 work piece supports
- Support stand
- 2 batteries (AAA)
- 2 carbon brushes
- Operating instructions

## 3. Technical Data

Dimensions L x W x H	690 x 550 x 440
Rotary table	Ø 385 x 150 mm
Table height	55 mm
Saw blade	Ø 210/30/2,6/1,6 WZ 24
Speed r	5000 rpm
Cutting speed	55 m/s
Pivot range	2 x 45°
Tilt angle	45°
Double mitre 45° x 45°	left
Catch positions	45°, 30°, 22,5°, 15°, 0°, 15°, 22,5°, 30°, 45°
Weight	7,7 kg
Max. cut depth 90°/45°	60 / 35 mm
90°/90°	120 x 60 mm

90°/45°	80 x 60 mm
45°/90°	120 x 35 mm
45°/45°	80 x 35 mm
Motor V/Hz	220-240 / 50
Rated input W	S6 25%* 1500W

#### Technical changes reserved!

\* S6, continuous operation periodic duty. Identical duty cycles with a period at load followed by a period at no load. Running time 10 minutes; duty cycle is 25% of the running time.

**The work piece must have a minimum height of 3 mm and a minimum width of 10 mm. Make sure that the workpiece is always secured with the clamping device.**

#### Information about noise development

The noise levels of this machine during operation are as follows:

$L_{pA}$ : 99,6 dB(A) K=3 dB(A)

$L_{wA}$ : 112,6 dB(A) K=3 dB(A)

#### Wear hearing protection.

The effects of noise can cause a loss of hearing. Total vibration values (vector sum - three directions) determined in accordance with EN 61029.

## 4. Proper use

The mitre saw is used for the cutting of wood and plastic, according to the machine size.

**Warning!** The supplied saw blade is only intended for the sawing of wood! Do not use this blade for the sawing of plastic!

The saw is not suitable for the cutting of firewood. The machine may only be used in the intended manner.

Only suitable saw blades may be used for the machine. The use of any type of cutting wheels is prohibited.

An element of the intended use is also the observance of the safety instructions, as well as the assembly instructions and operating information in the operating manual.

Persons who operate and maintain the machine must be familiar with the manual and must be informed about potential dangers.

Any use beyond this is improper. The user/operator, not the manufacturer, is responsible for damages or injuries of any type resulting from this.

In addition, the applicable accident prevention regulations must be strictly observed.

Other general occupational health and safety-related rules and regulations must be observed.

The liability of the manufacturer and resulting damages are excluded in the event of modifications of the machine.

Despite use as intended, specific risk factors cannot be entirely eliminated. Due to the design and layout of the machine, the following risks remain:

- Contact with the saw blade in the non-covered saw area.
- Reaching into the running saw blade (cutting injury).
- Kick-back of workpieces and workpiece parts.
- Saw blade breakage.
- Ejection of faulty carbide parts of the saw blade.
- Hearing damage when the necessary hearing protection is not used.
- Harmful emissions of wood dusts during use in enclosed areas.

Please observe that our equipment was not designed with the intention of use for commercial or industrial purposes. We assume no guarantee if the equipment is used in commercial or industrial applications, or for equivalent work.

## 5. Important information

**Attention!** The following basic safety measures must be observed when using electric tools for protection against electric shock, and the risk of injury and fire. Read all these notices before using the electric tool and keep the safety instructions for later reference.

#### Safe work

- 1 Keep the work area orderly
  - Disorder in the work area can lead to accidents.
- 2 Take environmental influences into account
  - Do not expose electric tools to rain.
  - Do not use electric tools in a damp or wet environment.
  - Make sure that the work area is well-illuminated.
  - Do not use electric tools where there is a risk of fire or explosion.
- 3 Protect yourself from electric shock
  - Avoid physical contact with earthed parts (e.g. pipes, radiators, electric ranges, cooling units).
- 4 Keep other persons away
  - Do not allow other persons, especially children, to touch the electric tool or the cable. Keep them away from your work area.
  - The operating person must be at least 18 years of age; trainees must be at least 16 years, however only under supervision.
- 5 Securely store unused electric tools
  - Unused electric tools should be stored in a dry, elevated or closed location out of the reach of children.

- 6 Do not overload your electric tool
  - They work better and more safely in the specified output range.
- 7 Use the correct electric tool
  - Do not use low-output electric tools for heavy work.
  - Do not use the electric tool for purposes for which it is not intended. For example, do not use handheld circular saws for the cutting of branches or logs.
  - Do not use the electric tool to cut firewood.
- 8 Wear suitable clothing
  - Do not wear wide clothing or jewellery, which can become entangled in moving parts.
  - When working outdoors, anti-slip footwear is recommended.
  - Tie long hair back in a hair net.
- 9 Use protective equipment
  - Wear protective goggles.
  - Wear a mask when carrying out dust-creating work.
- 10 Connect the dust extraction device
  - If connections for dust extraction and a collecting device are present, make sure that they are connected and used properly.
  - Operation in enclosed areas is only permitted with a suitable extraction system.
- 11 Do not use the cable for purposes for which it is not intended
  - Do not use the cable to pull the plug out of the outlet. Protect the cable from heat, oil and sharp edges.
- 12 Secure the workpiece
  - Use the clamping devices or a vice to hold the workpiece in place. In this manner, it is held more securely than with your hand.
  - An additional support is necessary for long workpieces (table, trestle, etc.) in order to prevent the machine from tipping over.
  - Always press the workpiece firmly against the working plate and stop in order to prevent bouncing and twisting of the workpiece.
- 13 Avoid abnormal posture
  - Make sure that you have secure footing and always maintain your balance.
  - Avoid awkward hand positions in which a sudden slip could cause one or both hands to come into contact with the saw blade.
- 14 Take care of your tools
  - Keep cutting tools sharp and clean in order to be able to work better and more safely.
  - Follow the instructions for lubrication and for tool replacement.
  - Check the connection cable of the electric tool regularly and have it replaced by a recognised specialist when damaged.
  - Check extension cables regularly and replace them when damaged.
- Keep the handle dry, clean and free of oil and grease.
- 15 Pull the plug out of the outlet
  - Never remove loose splinters, chips or jammed wood pieces from the running saw blade.
  - During non-use of the electric tool or prior to maintenance and when replacing tools such as saw blades, bits, milling heads.
- 16 Do not leave a tool key inserted
  - Before switching on, make sure that keys and adjusting tools are removed.
- 17 Avoid inadvertent starting
  - Make sure that the switch is switched off when plugging the plug into an outlet.
- 18 Use extension cables for outdoors
  - Only use approved and appropriately identified extension cables for use outdoors.
  - Only use cable reels in the unrolled state.
- 19 Remain attentive
  - Pay attention to what you are doing. Remain sensible when working. Do not use the electric tool when you are distracted.
- 20 Check the electric tool for potential damage
  - Protective devices and other parts must be carefully inspected to ensure that they are fault-free and function as intended prior to continued use of the electric tool.
  - Check whether the moving parts function faultlessly and do not jam or whether parts are damaged. All parts must be correctly mounted and all conditions must be fulfilled to ensure fault-free operation of the electric tool.
  - The moving protective hood may not be fixed in the open position.
  - Damaged protective devices and parts must be properly repaired or replaced by a recognised workshop, insofar as nothing different is specified in the operating manual.
  - Damaged switches must be replaced at a customer service workshop.
  - Do not use any faulty or damaged connection cables.
  - Do not use any electric tool on which the switch cannot be switched on and off.
- 21 ATTENTION!**
  - Exercise elevated caution for double mitre cuts.
- 22 ATTENTION!**
  - The use of other insertion tools and other accessories can entail a risk of injury.
- 23 Have your electric tool repaired by a qualified electrician
  - This electric tool conforms to the applicable safety regulations. Repairs may only be performed by an electrician using original spare parts. Otherwise accidents can occur.

## 6. Additional safety instructions

### 1 Safety precautions

- Warning! Do not use damaged or deformed saw blades.
- Replace a worn table insert.
- Only use saw blades recommended by the manufacturer which conform to EN 847-1.
- Make sure that a suitable saw blade for the material to be cut is selected.
- Wear suitable personal protective equipment. This includes:
  - Hearing protection to avoid the risk of becoming hearing impaired,
  - Respiratory protection to avoid the risk of inhaling harmful dust,
  - Wear gloves when handling saw blades and rough materials. Carry saw blades in a container whenever practical.
  - Wear goggles. Sparks generated during work or splinters, chippings and dust coming from the device can lead to loss of eyesight.
- Connect a dust collecting device to the electric tool when sawing wood. The emission of dust is influenced, among other things, by the type of material to be processed, the significance of local separation (collection or source) and the correct setting of the hood/guide plates/guides.
- Do not use saw blades made of high-speed alloy steel (HSS steel).

### 2 Maintenance and repair

- Pull out the mains plug for any adjustment or repair tasks.
- The generation of noise is influenced by various factors, including the characteristics of saw blades, condition of saw blade and electric tool. Use saw blades which were designed for reduced noise development, insofar as possible. Maintain the electric tool and tool attachments regularly and if necessary, initiate repairs in order to reduce noise.
- Report faults on the electric tool, protective devices or the tool attachment to the person responsible for safety as soon as they are discovered.

### 3 Safe work

- Only use saw blades for which the maximum permissible speed is not lower than the maximum spindle speed of table saws and which are suitable for the material to be cut.
- Make sure that the saw blade does not touch the rotary table in any position by pulling out the mains plug and rotating the saw blade by hand in the 45° and 90° position. If necessary, readjust the saw head.

- When transporting the electric tool, only use the transport devices. Never use the protective devices for handling or transport.
- Make sure that the lower part of the saw blade is covered during transport, e.g. by the protective device.
- Be sure to only use spacers and spindle rings specified by the manufacturer as suitable for the intended purpose.
- The floor around the machine must be level, clean and free of loose particles, such as chips and cutting residues.
- Do not remove any cutting residues or other parts of workpieces from the cutting zone while the machine is running and the saw unit is not at rest.
- Make sure that the machine is always secured on a workbench or a table if at all possible.
- Support long workpieces (e.g. with a roller table) to prevent them sagging at the end of a cut.
- Make sure you select the appropriate saw blade for the material you are cutting.  
Warning! Never use the saw for cutting material other than that specified by the manufacturer.
- Use the saw only when the protective devices are functional, they are in good condition and in the proper position.
- Ensure that the rotation speed indicated on the saw blade is the same as the rotation speed indicated on the saw.
- The workpiece must always be clamped at the saw table.
- Before each cutting operation make sure that the machine is safe.

**Warning!** This electric tool generates an electromagnetic field during operation. This field can impair active or passive medical implants under certain conditions. In order to prevent the risk of serious or deadly injuries, we recommend that persons with medical implants consult with their physician and the manufacturer of the medical implant prior to operating the electric tool.

### SAFETY INSTRUCTIONS FOR THE HANDLING OF SAW BLADES

1. Only use insertion tools if you have mastered their use.
2. Observe the maximum speed. The maximum speed specified on the insertion tool may not be exceeded. If specified, observe the speed range.
3. Observe the motor / saw blade direction of rotation.
4. Do not use any insertion tools with cracks. Sort out cracked insertion tools. Repairs are not permitted.
5. Clean grease, oil and water off of the clamping surfaces.



6. Do not use any loose reducing rings or bushes for the reducing of holes on saw blades.
7. Make sure that fixed reducer rings for securing the insertion tool have the same diameter and have at least 1/3 of the cutting diameter.
8. Make sure that fixed reducer rings are parallel to each other.
9. Handle insertion tool with caution. They are ideally stored in the originally package or special containers. Wear protective gloves in order to improve grip and to further reduce the risk of injury.
10. Prior to the use of insertion tools, make sure that all protective devices are properly fastened.
11. Prior to use, make sure that the insertion tool meets the technical requirements of this electric tool and is properly fastened.
12. Only use the supplied saw blade for cutting wood, never for the processing of metals.



**Attention: Laser radiation**  
**Do not stare into the beam**  
**Class 2 laser**



**Protect yourself and you environment from accidents using suitable precautionary measures!**

- Do not look directly into the laser beam with unprotected eyes.
- Never look into the path of the beam.
- Never point the laser beam towards reflecting surfaces and persons or animals. Even a laser beam with a low output can cause damage to the eyes.
- Caution - methods other than those specified here can result in dangerous radiation exposure.
- Never open the laser module. Unexpected exposure to the beam can occur.
- If the mitre saw is not used for an extended period of time, the batteries should be removed.
- The laser may not be replaced with a different type of laser.
- Repairs of the laser may only be carried out by the laser manufacturer or an authorised representative.

**Safety instructions for handling batteries**

1. Always make sure that the batteries are inserted with the correct polarity (+ and -), as indicated on the battery.
2. Do not short-circuit batteries.
3. Do not charge non-rechargeable batteries.
4. Do not overcharge batteries!

5. Do not mix old and new batteries or batteries of different types or manufacturers! Replace an entire set of batteries at the same time.
6. Immediately remove used batteries from the device and dispose of them properly! Do not dispose batteries with household waste. Defective or used batteries must be recycled according to Directive 2006/66 / EC. Give back batteries and / or the device has been offered to the collective facilities. About disposal facilities you can inform by your municipal or city government.
7. Do not allow batteries to heat up!
8. Do not weld or solder directly on batteries!
9. Do not dismantle batteries!
10. Do not allow batteries to deform!
11. Do not throw batteries into fire!
12. Keep batteries out of the reach of children.
13. Do not allow children to replace batteries without supervision!
14. Do not keep batteries near fire, ovens or other sources of heat. Do not use batteries in direct sunlight or store them in vehicles in hot weather.
15. Keep unused batteries in the original packaging and keep them away from metal objects. Do not mix unpacked batteries or toss them together! This can lead to a short-circuit of the battery and thus damage, burns or even the risk of fire.
16. Remove batteries from the equipment when it will not be used for an extended period of time, unless it is for emergencies!
17. NEVER handle batteries that have leaked without appropriate protection. If the leaked fluid comes into contact with your skin, the skin in this area should be rinsed off under running water immediately. Always prevent the fluid from coming into contact with the eyes and mouth. In the event of contact, please seek immediate medical attention.
18. Clean the battery contacts and corresponding contacts in the device prior to inserting the batteries.

**7. Residual risks**

**The machine has been built according to the state of the art and the recognised technical safety requirements. However, individual residual risks can arise during operation.**

- Health hazard due to electrical power, with the use of improper electrical connection cables.
- Furthermore, despite all precautions having been met, some non-obvious residual risks may still remain.
- Residual risks can be minimised if the „safety instructions“ and the „Proper use“ are observed along with the whole of the operating instructions.

- Do not load the machine unnecessarily: excessive pressure when sawing will quickly damage the saw blade, which results in reduced output of the machine in the processing and in cut precision.
- When cutting plastic material, please always use clamps: the parts which should be cut must always be fixed between the clamps.
- Avoid accidental starting of the machine: the operating button may not be pressed when inserting the plug in an outlet.
- Use the tool that is recommended in this manual. In doing so, your mitre saw provides optimal performance.
- Hands may never enter the processing zone when the machine is in operation.
- Release the handle button and switch off the machine prior to any operations.

## 8. Commissioning

**Prior to commissioning, observe the safety instructions in the operating instructions.**

### REMOVAL FROM THE PACKAGING

Remove the machine from its package, which protects it during transport, without damaging the package in order to be able to use it later for transporting the mitre saw for long-term storage.

### MOVING

Since the mitre saw is relatively small and light, its location can be easily changed, even by a single person. After locking the locking knob (26 - Fig. 4) in the bottom position, lift the mitre saw by the handle (34 - Fig. 4).

### TRANSPORT

If the machine must be transported, carry it by the handle (34 - Fig. 4) and place it in the original packaging in which it was supplied. In the process, make sure that it is correctly positioned in the package (see arrows on the package).

If possible, the load should be fixed with ropes or securing belts in order to prevent shifting during the transport or parts of the load from falling down.

### POSITIONING/WORK STATION

Position the machine on a work bench or on a flat base so that the machine is supported as stably as possible. Make sure that the machine is always secured to a workbench or table if possible. Secure the machine through the holes on the base (7) of the machine by using 4 screws on a workbench, an under-carriage o. eg.

When working with the machine, ergonomic factors must be considered; the ideal height of the work table or the base is reached when the base surface or the upper work surface is 90 to 95 cm above the ground.

The positioning of the machine must provide for at least 80 cm of clearance in all directions and in order to allow for cleaning and repair work as well as necessary adjustments in observance of safety conditions and with sufficient room to manoeuvre.

**CAUTION:** Position the machine in a zone which is suitable in respect to the environmental conditions and lighting. Never forget that the general environmental conditions play an extremely important role in accident prevention.

### CONNECTION TO THE POWER SUPPLY

Make sure that the socket is in a good condition. We would like to remind you that the power supply must be connected to a magnetic-thermal circuit breaker which protects all lines from short-circuits and overloading.

## 9. Assembly

**WARNING! For you own safety, only insert the mains plug in an outlet when all assembly steps have been completed and you have read and understood the safety and operating instructions.**

Lift the saw out of the packaging and place it on your work bench. (Positioning of the saw on the work bench - see the next page under „POSITIONING / WORK STATION“)

### Installation of the dust bag

- Squeeze together the metal ring on the dust bag (12) and attach it to the outlet opening in the motor area.

### Emptying the dust bag

- By pressing the metal ring wings of the dust bag (12) together the dust bag can be disengaged from the outlet opening.
- Open the zipper of the dust bag and shake the contents into a dustbin.
- Close the zipper and install the dust bag on the machine again as described.

### Assembling the work piece clamping device (Fig. 1.1)

- Loosen the locking screw (17) and attach the work piece clamping device (10) to the left or right of the fixed saw bench.
- Afterwards, retighten the locking screws (17).

### Assembling the work piece supports (Fig. 1.1 – 1.2)

- Loosen the cross-head screw (14) and guide the work piece support through the specified hole on the side of the fixed saw bench.

- Make sure that the work piece support (15) is also guided through the two plates (19) on the underneath.
- Afterwards, retighten the cross-head screw (14).
- Repeat this process on the other side.

#### Assembling the support stand (fig. 1.1 – 1.2)

- Loosen the cross-head screws (18) on the underneath of the saw and guide the support stand (16) through the specified holes on the back of the saw.
- Afterwards, retighten the cross-head screws (18).

## 10. Area of application

### Intended application possibilities

The machine cuts:

- Wood and materials similar to wood
- Plastic

### Unintended application possibilities

The machine is not suitable for:

- Ferritic materials, steel and cast iron, as well as other material types which are not listed, particularly food.
- Mitre saw without guard.
- Materials larger than the specified cutting data:

90°/90°	120 x 60 mm
90°/45°	80 x 60 mm
45°/90°	120 x 35 mm
45°/45°	80 x 35 mm

## 11. Settings

### CROSS-CUTTING

**ATTENTION:** Before carrying out the following adjustments, please check whether the motor of the machine is switched off.

#### Pivoting the table plate (Fig. 2)

The mitre saw can be pivoted left and right with the rotary table. Exact angle adjustment is possible on the basis of the scale. The angle can be precisely and quickly adjusted from 0° to 45° with locking positions at 15°, 22.5° and 30°.

To pivot the rotary table, loosen the set screw (21) and rotate the unit using the handle (20) until the desired angle is reached. Then secure it with the set screw (21).

#### Tilt of the saw unit (Fig. 3)

The saw unit can be tilted at an angle of up to 45°. Loosen the handle (23) on the rear side of the machine and tilt the unit to the desired angle position according to the scale. The angle can be set on the basis of the scale (24) using the pointer (25).

Then the handle must be re-tightened.

## 12. Working instructions

After you have carried out all the tasks described above, you can begin working.

**ATTENTION:** Always keep your hands away from the cutting zone and never attempt to reach in while cutting.

### FIXING A WORKPIECE

Clamp the work piece on the work table with the workpiece clamp (10 - Fig 1) in order to fix it in place.

#### Cross cut 90° and turntable 0° (Fig. 4, 1.3)

Attention! For 90° mitre cuts, the moveable stop rail (27a) must be fixed in the inner position.

- Open the set screw (27b) on the moveable stop rail (27a) with an Allen key and push the moveable stop rail (27a) inwards.
- The moveable stop rail (27a) must be locked in a position far enough from the inner position that the distance between the stop rail (27a) and the saw blade (5) is no more than 8 mm.
- Before making the cut, check that no collision could occur between the stop rail (27a) and the saw blade (5).
- Secure the locking lever (27b) again.
- Loosen the locking knob (26).
- Lift the saw unit by the handle (2) until it locks in place in the top position.
- Lock the material with the clamping device (10) on the fixed saw table to prevent the material from moving during the cutting operation.
- Press the workpiece evenly on the stop strips (27); make sure that your hand remains outside the cutting area of the saw blade.
- With your right hand on the handle (2), press the locking lever (3) so that the unit can also be pivoted downward.
- The motor starts when the start button (1) is pressed.
- Slowly bring the saw blade down to the workpiece and cut through it with moderate pressure.
- When the cutting operation is completed, move the machine head back to its upper (home) position and release the ON/OFF button (1).

**Attention!** The machine executes an upward stroke automatically due to the return spring, i.e. do not release the handle (2) after completing the cut; instead allow the machine head to move upwards slowly whilst applying light counter pressure.

#### Cross cut 90° and turntable 0° - 45° (Fig. 4, 2, 1.3)

The crosscut saw can be used to make crosscuts of 0°-45° to the left and 0° -45° to the right in relation to the stop rail.

Attention! For bevel cuts (inclined saw head), the moveable stop rail (27a) must be fixed in the inner position.

- Open the set screw (27b) on the moveable stop rail (27a) and push the moveable stop rail (27a) outwards.
- The moveable stop rail (27a) must be locked in a position far enough from the inner position that the distance between the stop rail (27a) and the saw blade (5) is no more than 8 mm.
- Before making the cut, check that no collision could occur between the stop rail (27a) and the saw blade (5).
- Tighten the set screw (27b) again.
- Loosen set screw (21).
- Use the handle (2) to set the turntable (9) to the desired angle. The pointer on the turntable must coincide with the desired angular extent of the scale on the base (7).
- Re-tighten the locking screw (21) to fix the turntable (9).
- Cut as described under section „Cross cut 90° and turntable 0°“.

#### Mitre cut 0°- 45° (Fig. 1, 1.3)

The crosscut saw can be used to make mitre cuts of 0° - 45° in relation to the work face.

Important. To make miter cuts (inclined saw head), the adjustable stop rail (27a) must be fixed at the outer position.

- Open the set screw (27b) for the adjustable stop rail (27a) with an Allen key and push the adjustable stop rail outwards.
- The adjustable stop rail (27a) must be fixed far enough in front of the innermost position that the distance between the stop rail (27a) and the saw blade (5) amounts to a maximum of 8 mm.
- Before making a cut, check that the stop rail (27a) and the saw blade (5) cannot collide.
- Secure the locking lever (27b) again.
- Move the machine head to the top position.
- Fix the rotary table (9) in the 0° position.
- Loosen the set screw (23) and use the handle (2) to angle the machine head to the left, until the pointer (25) indicates the desired angle measurement on the scale (24).
- Re-tighten the fixing screw (23).
- Cut as described under section „Cross cut 90° and turntable 0°“.

#### Mitre cut 0°- 45° and turntable 0°- 45° (Fig. 1, 2, 1.3)

The crosscut saw can be used to make mitre cuts to the left of 0°- 45° in relation to the work face and, at the same time, 0° - 45° to the left or 0° - 45° to the right in relation to the stop rail (double mitre cut).

Important. To make miter cuts (inclined saw head), the adjustable stop rail (27a) must be fixed at the outer position.

- Open the locking lever (27b) for the adjustable stop rail (27a) and push the adjustable stop (27a) rail outwards.
- The adjustable stop rail (27a) must be fixed far enough in front of the innermost position that the distance between the stop rail (27a) and the saw blade (5) amounts to a maximum of 8 mm.
- Before making a cut, check that the stop rail (27a) and the saw blade (5) cannot collide.
- Secure the locking lever (27b) again.
- Move the machine head to its upper position.
- Release the rotary table (9) by loosening the set screw (21).
- Using the handle (2), set the rotary table (9) to the desired angle (refer also to point “Cross cut 90° and turntable 0° - 45°” in this regard).
- Re-tighten the set screw (21) in order to secure the rotary table.
- Undo the locking screw (23)
- Use the handle (2) to tilt the machine head to the left until it coincides with the required angle value (in this connection see also section “Mitre cut 0°- 45°”).
- Re-tighten the fixing screw (23).
- Cut as described under section “**Cross cut 90° and turntable 0°**”.

#### Saw blade replacement (Fig. 5)

- Pull out the mains plug.
- Place the saw unit in „cross-cutting“ position
- Unlock the moving saw blade guard (6) by pressing the lock (3 - Fig. 1); in the process, raise the saw blade guard so that the saw blade is free.
- Actuate the spindle lock (22 - Fig. 3).
- Loosen the saw blade fastening screw (28) - (**Attention: left-handed thread**).
- Remove the screw (28) and saw blade flange (29).
- Carefully remove the saw blade (risk of injury from the saw blade teeth).
- Place a new saw blade on the inner saw blade flange. In the process, observe the rotational direction of the saw blade.
- Fit the outer saw blade flange and firmly tighten the screw.
- Move the saw blade guard back to the correct position.

#### Replacing laser batteries (Fig. 6)

- Remove the laser battery cover (30). Remove the 2 batteries.
- Replace both batteries with the same or an equivalent type. Make sure that they are inserted with the same polarity as the used batteries.
- Close the battery cover.

### Switch ON / switch OFF the laser (Fig. 6)

**To switch on:** Move the ON/OFF (33) switch of the laser (34) to the "1" position. A laser line is projected onto the material you wish to process, providing an exact guide for the cut.

**To switch off:** Move the ON/OFF switch of the laser to the "0" position.

### Adjusting the laser (Fig. 7)

If the laser (31) ceases to indicate the correct cutting line, you can readjust the laser. To do so, open the screws (32) and set the laser by moving sideways to that the laser beam strikes the teeth of the saw blade (5).

## 13. Electrical connection

**The electrical motor installed is connected and ready for operation. The connection complies with the applicable VDE and DIN provisions.**

**The customer's mains connection as well as the extension cable used must also comply with these regulations.**

### Important information

In the event of an overloading the motor will switch itself off. After a cool-down period (time varies) the motor can be switched back on again.

### Damaged electrical connection cable

The insulation on electrical connection cables is often damaged.

This may have the following causes:

- Passage points, where connection cables are passed through windows or doors.
- Kinks where the connection cable has been improperly fastened or routed.
- Places where the connection cables have been cut due to being driven over.
- Insulation damage due to being ripped out of the wall outlet.
- Cracks due to the insulation ageing.

Such damaged electrical connection cables must not be used and are life-threatening due to the insulation damage.

Check the electrical connection cables for damage regularly. Make sure that the connection cable does not hang on the power network during the inspection. Electrical connection cables must comply with the applicable VDE and DIN provisions. Only use connection cables with the marking „H 07 RN“.

The printing of the type designation on the connection cable is mandatory.

### AC motor

- The mains voltage must be 230 V~
- Extension cables up to 25 m long must have a cross-section of 1.5 mm<sup>2</sup>.

Connections and repairs of electrical equipment may only be carried out by an electrician.

Please provide the following information in the event of any enquiries:

- Type of current for the motor
- Machine data - type plate
- Machine data - type plate

## 14. Accessories

### SAW DUST EXTRACTION

The mitre saw is equipped with an extraction port to which an extraction system can be connected. Alternatively, a dust bag can also be attached.

The hose of the extraction system is fastened on the extraction port with a clamp. We recommend emptying the bag or container from time to time and cleaning the filter.

The air speed of the suction system must be at least 30 metres per second.

## 15. Maintenance

**If personnel qualified for unusual maintenance tasks or repairs must be obtained during of after the warranty period, please always contact a service point recommended by us or contact the manufacturer.**

- Only perform repair, maintenance and cleaning work as well as the correction of malfunctions with the drive switched off as a basic rule.
- All protective and safety equipment must be reassembled immediately after repair, maintenance is completed.

### NORMAL SERVICE TASKS

Normal service tasks can also be performed by untrained personnel and are all described in the preceding sections and in this chapter.

- The mitre saw must not be lubricated, because it always cuts dry surfaces; all moving machine parts are self-lubricating.
- In the event of service work, personal protective equipment must always be worn (protective goggles and gloves).
- Remove saw dust and chips regularly by cleaning the cutting zone and support surfaces.

We recommend using a suction tool or brush.

**ATTENTION:** Do not use compressed air!

Check the saw blade from time to time: If problems arise with the blade, it must be ground by a specialist or replaced, depending on the condition.

### Service information

Please note that the following parts of this product are subject to normal or natural wear and that the following parts are therefore also required for use as consumables.

Wear parts\*: Carbon brush, saw blade, battery, table liners, sawdust bag, V-belts

\* Not necessarily included in the scope of delivery!

## 16. Disposal and recycling

The equipment is supplied in packaging to prevent it from being damaged in transit. The raw materials in this packaging can be reused or recycled. The equipment and its accessories are made of various types of material, such as metal and plastic. Defective components must be disposed of as special waste. Ask your dealer or your local council.

### Old devices must not be disposed of with household waste!



This symbol indicates that this product must not be disposed of together with domestic waste in compliance with the Directive (2012/19/EU) pertaining to waste electrical and electronic equipment (WEEE). This product must be disposed of at a designated collection point.

This can occur, for example, by handing it in at an authorised collecting point for the recycling of waste electrical and electronic equipment. Improper handling of waste equipment may have negative consequences for the environment and human health due to potentially hazardous substances that are often contained in electrical and electronic equipment. By properly disposing of this product, you are also contributing to the effective use of natural resources. You can obtain information on collection points for waste equipment from your municipal administration, public waste disposal authority, an authorised body for the disposal of waste electrical and electronic equipment or your waste disposal company.

### Batteries and rechargeable batteries do not belong in the household waste!



As the consumer you are required by law to bring all batteries and rechargeable batteries, regardless whether they contain harmful substances\* or not, to a collection point run by the local authority or to a retailer, so that they can be disposed of in an environmentally friendly manner.

\*labelled with: Cd = cadmium, Hg = mercury, Pb = lead

- Remove the batteries from the laser before disposing of the machine and the batteries.

## 17. Troubleshooting





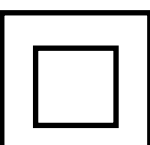
Fault	Possible cause	Remedy
Motor does not work	Motor, cable or plug defective, fuses burnt	Arrange for inspection of the machine by a specialist. Never repair the motor yourself. Danger! Check fuses and replace as necessary
The motor starts up slowly and does not reach operating speed.	Voltage too low, coils damaged, capacitor burnt	Contact the utility provider to check the voltage. Arrange for inspection of the motor by a specialist. Arrange for replacement of the capacitor by a specialist
Motor makes excessive noise	Coils damaged, motor defective	Arrange for inspection of the motor by a specialist
The motor does not reach its full power.	Circuits in the network are overloaded (lamps, other motors, etc.)	Do not use any other equipment or motors on the same circuit
Motor overheats easily.	Overloading of the motor, insufficient cooling of the motor	Avoid overloading the motor while cutting, remove dust from the motor in order to ensure optimal cooling of the motor
Reduced cutting power when sawing	Saw blade too small (ground too much)	Readjust end stop of the saw unit
Saw cut is rough or wavy	Saw blade dull, tooth shape not appropriate for the material thickness	Resharpen saw blade and/or use suitable saw blade
Workpiece pulls away and/or splinters	Excessive cutting pressure and/or saw blade not suitable for use	Insert suitable saw blade

## Table des matières:

## Page:

1.	Introduction	33
2.	Fournitures	33
3.	Caractéristiques techniques	33
4.	Utilisation conforme	34
5.	Notes importantes	34
6.	Consignes de sécurité supplémentaires	36
7.	Risques résiduels	38
8.	Mise en service	38
9.	Montage	39
10.	Domaine d'utilisation	39
11.	Réglages	40
12.	Consignes de travail	40
13.	Raccord électrique	42
14.	Accessoires	42
15.	Maintenance	42
16.	Mise au rebut et recyclage	43
17.	Dépannage	44

## Légende des symboles figurant sur l'appareil

	<p>Avant la mise en service, lisez le mode d'emploi et les consignes de sécurité et respectez-les!</p>
	<p>Portez des lunettes de protection!</p>
	<p>Porter une protection de l'ouïe!</p>
	<p>En cas de dégagement de poussière!</p>
	<p>Attention, risque de blessure! Ne touchez pas la lame de scie lorsqu'elle est en mouvement.</p>
	<p>Classe de protection II (Double isolation)</p>
 <p>Achtung! - Laserstrahlung Nicht in den Strahl blicken! Laser Klasse 2 Laserspezifikation nach EN 60825-1:2014 λ = 650 nm    P<sub>e</sub> &lt; 1 mW</p>	<p><b>Attention! Rayon laser</b></p>



## 1. Introduction

### Fabricant :

scheppach  
 Fabrikation von Holzbearbeitungsmaschine GmbH  
 Günzburger Straße 69  
 D-89335 Ichenhausen

### Cher client,

Nous espérons que votre nouvelle machine vous apportera de la satisfaction et de bons résultats.

### Remarque:

Selon la loi en vigueur sur la responsabilité du fait des produits, le fabricant n'est pas tenu responsable pour tous les dommages à cet appareil ou pour tous les dommages résultant de l'exploitation de cet appareil, dans les cas suivants :

- Mauvaise manipulation,
- Non-respect des instructions d'utilisation,
- Travaux de réparation effectués par des tiers, par des spécialistes non autorisés,
- Remplacement et installation de pièces de rechange qui ne sont pas d'origine.
- Utilisation non conforme,
- Lors d'une défaillance du système électrique en cas de non-conformité avec les réglementations électriques et les normes VDE 0100, DIN 57113 / VDE0113.

### Nous vous recommandons:

De lire intégralement le manuel d'utilisation, avant d'effectuer le montage et la mise en service.

Le présent manuel d'utilisation vous facilitera la prise en main et la connaissance de la machine, tout en vous permettant d'en utiliser pleinement le potentiel dans le cadre d'une utilisation conforme. Les instructions importantes qu'il contient vous apprendront comment travailler avec la machine de manière sûre, rationnelle et économique ; comment éviter les dangers, réduire les coûts de réparation et réduire les périodes d'indisponibilité ; comment enfin augmenter la fiabilité et la durée de vie de la machine. En plus des consignes de sécurité continues dans ce manuel d'utilisation, vous devez respecter scrupuleusement les réglementations et les lois applicables lors de l'utilisation de la machine dans votre pays.

Conservez le manuel d'utilisation dans une pochette plastique pour le protéger de la saleté et de l'humidité, sur la machine. Avant de commencer à travailler avec la machine, chaque utilisateur doit lire le manuel d'utilisation puis le suivre attentivement. Seules les personnes formées à l'utilisation de la machine et conscientes des risques associés sont autorisées à travailler avec la machine. L'âge minimum requis doit être respecté.

Outre les consignes de sécurité contenues dans le présent mode d'emploi et les prescriptions particulières en vigueur dans votre pays, respecter également les règles techniques générales concernant l'utilisation des machines de traitement du bois.

Nous déclinons toute responsabilité concernant les accidents ou dommages qui surviendraient en raison d'un non-respect de cette notice et des consignes de sécurité.

### Légende de la fig. 1

1. Bouton de démarrage
2. Poignée
3. Levier de blocage
4. Moteur
5. Lame de scie
6. Protection mobile de la lame de scie
7. Socle
8. Plaque de platine
9. Platine rotative
10. Dispositif de serrage des pièces
11. Charnière - Boîtier/socle
12. Sac de copeaux
13. Protection fixe de la lame de scie

## 2. Fournitures

- Scie de coupe et à onglet
- Sac de copeaux
- Dispositif de serrage des pièces
- Clé allen de 3 mm pour le réglage de la butée réglable
- Clé allen de 6 mm pour le remplacement de la lame de scie
- Étrier de support
- 2 piles (AAA)
- 2 Balais de charbon
- Notice d'utilisation

## 3. Caractéristiques techniques

Encombrement L x l x h	690 x 550 x 440 mm
Platine rotative	ø 385 x 150 mm
Hauteur de la platine en	55 mm
Lame de scie	ø 210/30/2,6/1,6 WZ 24
Vitesse de rotation	5000 1/min
Vitesse de coupe	55 m/s
Plage de pivotement	2 x 45°
Angle d'inclinaison	45°
Double onglet 45° x 45°	gauche
Positions sur la trame	45°, 30°, 22,5°, 15°, 0°, 15°, 22,5°, 30°, 45°

Poids en	7,7 kg
Profondeur de coupe max. 90°/45°	60 / 35 mm
90°/90°	120 x 60 mm
90°/45°	80 x 60 mm
45°/90°	120 x 35 mm
45°/45°	80 x 35 mm
Moteur	220-240 / 50 V/Hz
Puissance absorbée en	S6 25%* 1500W

### Sous réserve de modifications techniques !

\* Cycle de service S6, fonctionnement périodique continu. Le fonctionnement comporte une durée de mise en route, une durée de fonctionnement à régime constant et une durée de fonctionnement à vide. La durée du cycle est de 10 min, la facteur d'utilisation est de 25 % de la durée d'utilisation.

**La pièce doit au moins présenter une hauteur de 3 mm et une largeur de 10 mm. Veiller à ce que la pièce à travailler soit toujours fixée avec le dispositif de serrage.**

### Informations concernant le bruit dégagé

Les niveaux sonores dégagés par cette machine en cours de fonctionnement sont les suivants :

$L_{pA}$ : 99,6 dB(A) K=3 dB(A)

$L_{wA}$ : 112,6 dB(A) K=3 dB(A)

### Portez une protection auditive.

Les nuisances sonores peuvent entraîner une perte d'audition.

Les valeurs globales d'oscillation (somme vectorielle des 3 directions) ont été calculées conformément à la norme EN 61029.

## 4. Utilisation conforme

La scie de coupe et à onglet sert à découper le bois et le plastique selon la taille de la machine.

**Avvertissement!** La lame de scie fournie a pour unique vocation de scier le bois ! Ne pas l'utiliser pour scier du plastique !

La scie ne convient pas à la découpe du bois de chauffage.

La machine doit être utilisée selon les dispositions correspondantes.

Seules des lames de scie correspondant à la machine peuvent être utilisées. Il est interdit d'utiliser des disques à trancher.

Une utilisation conforme consiste à respecter les consignes de sécurité, ainsi que les instructions de montage et les consignes d'utilisation du mode d'emploi.

Les personnes utilisant la machine et en assurant la maintenance doivent bien la connaître, ainsi que connaître les dangers possibles qu'elle implique.

Toute autre utilisation est considérée comme étant non conforme. Le fabricant décline toute responsabilité quant aux dommages ou blessures qui en résulteraient. Dans ce cas, l'utilisateur/opérateur est le seul responsable.

En outre, les prescriptions de prévention des accidents doivent être respectées de la manière la plus scrupuleuse possible.

Toutes les autres règles de médecine du travail et de sécurité doivent être respectées.

Toute modification de la machine annule toute garantie du fabricant pour les dommages en résultant.

Une utilisation conforme ne permet pas d'exclure totalement certains facteurs de risque résiduels. De par la construction et la structure de la machine, les événements suivants peuvent se produire :

- Contact avec la lame de scie dans la zone de sciage non protégée.
- Contact avec la lame de scie en cours de fonctionnement (blessure par coupure).
- Mouvement de recul des pièces.
- Cassure de la lame de scie.
- Projection de pièces de métal dur défilantes de la lame de scie.
- Dommages au niveau de l'ouïe en cas de négligence quant au port de la protection auditive nécessaire.
- Émissions de sciure de bois nocives pour la santé en cas d'utilisation en espaces clos.

Remarque : conformément aux dispositions, nos appareils n'ont pas été conçus pour une utilisation commerciale, artisanale ou industrielle. Nous déclinons toute responsabilité si l'appareil est utilisé dans des exploitations commerciales, artisanales ou industrielles, ou dans le cadre d'activités comparables.

## 5. Notes importantes

**Attention !** Les consignes de sécurité suivantes doivent impérativement être respectées lors de l'utilisation d'outils électriques pour éviter les chocs électriques, les risques de blessures et incendies. Lisez toutes les instructions avant d'utiliser l'outil électrique et conservez les consignes de sécurité.

### Travail en toute sécurité

- 1 Maintenir l'ordre dans la zone de travail
  - Le désordre régnant dans la zone de travail peut entraîner des accidents.
- 2 Prendre en compte les facteurs environnementaux
  - Ne pas exposer les outils électriques à la pluie.
  - Ne pas utiliser les outils électriques dans un environnement humide ou mouillé.

- Veiller à ce que la zone de travail soit bien éclairée.
  - Ne pas utiliser les outils électriques dans les lieux soumis à des risques d'incendie ou d'explosion.
- 3 Assurer une protection contre les chocs électriques
- Éviter tout contact du corps avec les pièces mises à la terre (par exemple, tuyaux, radiateurs, fours électriques, appareils de réfrigération).
- 4 Faire en sorte que les autres personnes restent à distance
- Ne pas laisser d'autres personnes (en particulier les enfants) toucher l'outil électrique ou son câble.
  - Les maintenir à distance de la zone de travail.
  - Les opérateurs doivent avoir au moins 18 ans. Les apprentis doivent avoir au moins 16 ans et ne travailler que sous surveillance.
- 5 Conserver les outils électriques non utilisés en sécurité
- Les outils électriques non utilisés doivent être conservés dans un lieu sec, en hauteur ou fermé, hors de portée des enfants.
- 6 Ne pas forcer l'outil électrique
- Il fonctionne en effet de manière plus satisfaisante et plus sûre dans sa plage de performances.
- 7 Utiliser le bon outil électrique
- Ne pas utiliser d'outils électriques de faibles performances pour réaliser des travaux exigeants.
  - Ne pas utiliser l'outil électrique à des fins pour lesquelles il n'a pas été prévu. Par exemple, ne pas utiliser de scie circulaire manuelle pour découper des poteaux de construction ou des bûches de bois.
  - Utiliser uniquement l'outil électrique pour scier le bois de chauffage.
- 8 Porter des vêtements adaptés
- Ne pas porter de vêtements amples ou de bijoux qui risqueraient d'être entraînés par les pièces mobiles.
  - En cas de travail en extérieur, il est recommandé de porter des chaussures antidérapantes.
  - Recouvrir les cheveux longs d'un filet.
- 9 Utiliser des équipements de protection
- Porter des lunettes de protection.
  - Si l'intervention génère de la poussière, porter un masque respiratoire.
- 10 Raccorder le dispositif d'aspiration des poussières
- Si des raccords sont disponibles pour l'aspiration et la collecte des poussières, veiller à ce qu'ils soient raccordés et utilisés correctement.
  - Une utilisation en espace clos n'est permise qu'avec une installation d'aspiration adaptée.
- 11 Ne pas utiliser le câble/cordon dans de mauvaises conditions
- Ne pas tirer sur le câble pour débrancher le connecteur de la prise. Protéger le câble de la chaleur, de l'huile et des bords coupants.
- 12 Fixation de la pièce à usiner
- Utiliser des dispositifs de serrage ou un étau pour maintenir la pièce. Elle sera ainsi maintenue de manière plus sûre qu'à la main.
  - Dans le cas de pièces longues, il est nécessaire d'utiliser un support supplémentaire (table, étaux, etc.) afin d'éviter que la machine ne bascule.
  - Appuyer toujours fermement la pièce contre le plateau de travail et la butée pour éviter que la pièce ne bouge ou ne se torde.
- 13 Éviter les positions du corps anormales
- Veiller à adopter une position stable et à toujours maintenir son équilibre.
  - Éviter les positions maladroitement des mains qui risqueraient de toucher la lame de la scie en cas de glissement soudain.
- 14 Prendre soin de ses outils
- Veiller à ce que les outils de découpe demeurent acérés et propres afin d'assurer un fonctionnement plus efficace et plus sûr.
  - Respecter les consignes de graissage et de remplacement des outils.
  - Contrôler régulièrement la conduite de raccordement de l'outil électrique et le faire remplacer par un spécialiste agréé en cas de dommage.
  - Contrôler régulièrement les rallonges et les remplacer en cas de dommage.
  - Veiller à ce que les poignées soient sèches, propres et exemptes d'huile et de graisse.
- 15 Tirer directement sur le connecteur pour le débrancher de la prise
- Ne jamais éliminer les éclats, copeaux ou autres pièces de bois coincées au niveau de la lame de la scie en cours de fonctionnement.
  - En cas de non-utilisation de l'outil électrique, avant une opération de maintenance et lors du remplacement des outils, par exemple, lame de scie, foret, fraise.
- 16 Retirer les clés de réglages
- Avant toute mise en service, veiller à ce que les clés et outils de réglages aient été retirés.
- 17 Éviter une mise en marche involontaire
- S'assurer lors du branchement de la fiche dans la prise que l'interrupteur est éteint.
- 18 Utiliser la rallonge pour l'extérieur
- En extérieur, utiliser uniquement des rallonges autorisées et indiquées comme étant conformes à cet emploi.
  - N'utiliser les tambours de câbles que lorsqu'ils sont déroulés.

### 19 Être attentif

- Faire attention à ce que l'on fait. Procéder de manière raisonnable. Ne pas utiliser l'outil électrique lorsque l'on n'est pas concentré.

### 20 Vérifier si l'outil électrique présente des dommages

- Avant de poursuivre l'utilisation de l'outil électrique, il convient de vérifier soigneusement que les dispositifs de protection et les autres pièces fonctionnent parfaitement et conformément aux dispositions.
- Vérifier que les pièces mobiles fonctionnent parfaitement, ne sont pas coincées et ne sont pas endommagées. Toutes les pièces doivent être montées correctement et toutes les conditions doivent être remplies pour garantir un fonctionnement impeccable de l'outil électrique.

- Le capot de protection ne doit pas être bloqué en position ouverte.
- Sauf indication contraire dans la notice d'utilisation, les dispositifs de protection et pièces endommagés doivent être réparés ou remplacés conformément aux dispositions par un atelier spécialisé et agréé.
- Les fiches doivent être remplacées par un atelier du service après-vente.
- Ne pas utiliser de conduites de raccordement défectueuses ou endommagées.
- Ne pas utiliser d'outils électriques pour lesquels les fiches ne se branchent et ne se débranchent pas.

### 21 ATTENTION !

- Les doubles découpes de biais réclament une attention particulière.

### 22 ATTENTION !

- Le recours à d'autres outils auxiliaires et accessoires peut entraîner un risque de blessures.

### 23 Faire réparer l'outil électrique par un électricien spécialisé

- Cet outil électrique est conforme aux dispositions de sécurité en vigueur. Les réparations ne doivent être menées à bien que par un électricien spécialisé qui utilisera des pièces de rechange d'origine. Sinon, l'utilisateur risque l'accident.

## 6. Consignes de sécurité supplémentaires

### 1 Mesures de prévention

- Avertissement ! Ne pas utiliser de lames de scie endommagées ou déformées.
- Remplacer le bloc de table dès qu'il est usé.
- Utiliser uniquement des lames de scie recommandées par le fabricant et conformes à la norme EN 847-1.
- Veiller à choisir une lame de scie correspondant au matériau à découper.

- Porter un équipement de protection individuelle adapté. Cet équipement comprend :
  - Protection auditive visant à réduire le risque de dommage pour l'ouïe.
  - Protection respiratoire visant à réduire le risque lié aux poussières nocives.
  - Porter des gants lors de la manipulation des lames de scie et des matériaux rugueux. Dans la mesure du possible, transporter les lames de scie dans un contenant.
  - Portez des lunettes de protection. Les étincelles générées pendant le travail, de même que les éclats, copeaux et poussières s'échappant de l'appareil peuvent faire perdre la vue.
- Raccorder l'appareil électrique à un dispositif de collecte des poussières lors du sciage de bois. La poussière générée dépend entre autres du type de matériau à traiter, de l'efficacité du dispositif de séparation en place (captage ou source) et du réglage correct des capots/défecteurs/guidages.
- Ne pas utiliser de lames de scie en acier rapide à fort alliage (acier HSS).

### 2 Maintenance et entretien

- Débrancher le connecteur secteur pour toute intervention de réglage et de maintenance.
- Le bruit dégagé dépend de divers facteurs, notamment du type de lame de scie, de leur état et de l'outil électrique. Utiliser dans la mesure du possible des lames de scie conçues pour réduire la génération de bruit. Procéder régulièrement à la maintenance de l'outil électrique et de ses accessoires afin de réduire le niveau sonore.
- Signaler à la personne en charge de la sécurité les erreurs qui concernent l'outil électrique, les dispositifs de protection ou les accessoires dès qu'ils sont décelés.

### 3 Travail en toute sécurité

- Utiliser uniquement des lames de scie dont la vitesse maximale autorisée n'est pas inférieure à la vitesse de broche maximale de la scie circulaires. Elles devront en outre être adaptées au matériau à découper.
- Veiller à ce que la lame de scie ne touche absolument pas la table rotative en amenant manuellement (avec le connecteur secteur débranché) la lame à 45° et à 90°. Ajuster au besoin la tête de la scie en procédant comme indiqué.
- Lors du transport de l'outil électrique, utiliser uniquement les dispositifs de transport. N'utiliser jamais les dispositifs de protection pour la manipulation ou le transport.

- Pendant le transport, veiller à ce que la partie inférieure de la lame de scie soit recouverte, par exemple, par le dispositif de protection.
- Veillez à n'utiliser que des disques des cales et des bagues de serrage de l'arbre ayant été considérées par le producteur comme appropriées et adaptées à l'alésage de la lame.
- Le sol autour de la machine doit être plan, propre et sans particules détachées (par exemple: copeaux et restes de coupe).
- Maintenez vous toujours sur le côté de la scie pendant la coupe.
- Ne retirez pas de restes de coupes ni d'autres morceaux détachés de la pièce à usiner dans la zone de coupe tant que la machine fonctionne et que le module de scie ne s'est pas complètement arrêtée et temps que la tête de scie n'est pas en position repos.
- Veillez à ce que la machine soit toujours attachée à un établi ou à une table dans la mesure du possible.
- Les longues pièces à découper doivent être bloquées pour les empêcher de basculer à la fin de la coupe. Pour cela utiliser la/les presse(s) de maintien, les extensions latérales et si possible équipez vous de servantes latérales de maintien pour appuyer les longues pièces.
- Choisissez la lame adéquate pour le matériau à scier.  
Avertissement! Veiller à choisir une lame de scie correspondant au matériau à découper.
- N'utilisez la scie que lorsque les dispositifs de protection soient fonctionnels, en bon état et à la position prévue
- Utiliser uniquement des lames de scie dont la vitesse maximale autorisée n'est pas inférieure à la vitesse maximale de la scie circulaire. Elles devront en outre être adaptées au matériau à découper.
- La pièce doit toujours être fixé à la table de sciage.
- Avant chaque coupe veillez à ce que la machine soit correctement installée.

**Avertissement!** Pendant son fonctionnement, cet outil électrique génère un champ électromagnétique. Ce champ peut dans certaines circonstances nuire aux implants médicaux actifs ou passifs. Pour réduire les risques de blessures graves voire mortelles, nous recommandons aux personnes porteuses d'implants médicaux de consulter leur médecin, ainsi que le fabricant de leur implant avant d'utiliser l'outil électrique.

## CONSIGNES DE SÉCURITÉ CONCERNANT LE MANIEMENT DES LAMES DE SCIE

1. N'utiliser les outils auxiliaires que lorsque l'on en maîtrise le maniement.
2. Respecter la vitesse de rotation maximale. La vitesse de rotation maximale indiquée sur l'outil auxiliaire ne doit pas être dépassée. Si une plage de vitesse de rotation est indiquée, la respecter.
3. Respecter le sens de rotation de la lame de scie et du moteur.
4. Ne pas utiliser d'outils auxiliaires présentant des fissures.
5. Mettre hors service les outils auxiliaires présentant des fissures. Il est interdit de les réparer. Éliminer des surfaces de serrage les impuretés, la graisse, l'huile et l'eau.
6. Ne pas utiliser de bagues ou de douilles de réduction indépendantes pour réduire les alésages des lames de scie circulaire.
7. Veiller à ce que les bagues de réduction fixées servant à sécuriser l'outil auxiliaire présentent le même diamètre et au moins 1/3 du diamètre de la découpe.
8. Veiller à ce que les bagues de réduction fixées se trouvent à la parallèle les unes des autres.
9. Manipuler avec prudence les outils auxiliaires. Les conserver de préférence dans leur emballage d'origine ou dans des contenants spéciaux. Porter des gants pour une prise en main plus sûre et pour réduire encore le risque de blessures.
10. Avant d'utiliser les outils auxiliaires, veiller à ce que tous les dispositifs de protection soient bien fixés.
11. Avant toute utilisation, veiller à ce que l'outil auxiliaire réponde aux exigences techniques de l'outil électrique et à ce qu'il soit bien fixé.
12. Utiliser la lame fournie que pour scier du bois et jamais pour travailler les métaux.



**Attention : Rayon laser**  
**Ne pas regarder en direction du rayon**  
**Classe de laser 2**



**Se protéger et protéger son environnement en appliquant des mesures de prévention des accidents adaptées !**

- Ne fixez pas le rayon laser des yeux sans protection.
- Ne regardez jamais directement dans le faisceau des rayons.
- Le rayon laser ne doit jamais être dirigé sur des surfaces réfléchissantes, ni sur des animaux ou personnes. Même un rayon laser de faible puissance peut occasionner des dommages aux yeux.

- Attention - si vous procédez d'autres manières que celles indiquées ici, cela peut entraîner une exposition dangereuse au rayon.
- N'ouvrez jamais le module du laser.
- Lorsque l'appareil n'est pas employé pendant une période prolongée, il est préférable d'en retirer les piles.
- Le laser ne doit pas être échangé contre un autre type de laser.
- Les réparations du laser ne peuvent être effectuées que par le fabricant du laser ou un représentant autorisé.

### Consignes de sécurité relatives à la manipulation des piles

- 1 À tout moment, veiller à la polarité correcte des piles (+ et -) (indiquée dessus).
- 2 Ne pas court-circuiter les piles.
- 3 Ne pas charger les piles non rechargeables.
- 4 Ne pas charger les piles de manière excessive !
- 5 Ne pas mélanger piles anciennes et neuves, ni des piles de différents types ou fabricants ! Remplacer en même temps toutes les piles d'un jeu.
- 6 Retirer immédiatement les piles usées de l'appareil et les mettre au rebut conformément aux dispositions !
- 7 Ne pas chauffer les piles !
- 8 Ne pas souder ou braser directement les piles !
- 9 Ne pas séparer les piles !
- 10 Ne pas déformer les piles !
- 11 Ne pas jeter les piles au feu !
- 12 Tenir les piles hors de portée des enfants.
- 13 Ne pas laisser les enfants changer les piles sans surveillance !
- 14 Ne pas conserver les piles à proximité d'un feu, d'une cuisinière ou d'une autre source de chaleur. Ne pas exposer les piles aux rayons directs du soleil. Ne pas les utiliser ou les laisser dans un véhicule lorsqu'il fait chaud.
- 15 Conserver les piles non utilisées dans leur emballage d'origine et à bonne distance des objets métalliques. Ne pas mélanger les piles déballées ! Cela peut provoquer un court-circuit des piles et par conséquent, leur endommagement, voire provoquer un incendie.
- 16 Lorsque l'appareil n'est pas utilisé de manière prolongée, retirer les piles de l'appareil sauf en cas d'urgence !
- 17 Les piles périmées ne doivent JAMAIS être touchées sans une protection adaptée. Si du liquide s'échappe et entre en contact avec la peau, rincer immédiatement la zone concernée à l'eau courante. Éviter tout contact de ce liquide avec les yeux et la bouche. Consulter immédiatement un médecin.
- 18 Nettoyer les contacts des piles, ainsi que les contacts de l'appareil avant de mettre en place les piles.

## 7. Risques résiduels

**La machine est construite à la pointe de la technique et selon les règles techniques de sécurité reconnues. Toutefois, des risques résiduels peuvent survenir lors des travaux.**

- Danger pour la santé dû au courant en cas d'utilisation de ligne de raccordement électrique non conformes.
- En outre, et ce malgré toutes les mesures préventives prises, des risques résiduels cachés peuvent demeurer.
- Les risques résiduels peuvent être minimisés en observant les consignes de sécurité, l'utilisation conforme ainsi que la notice d'utilisation de manière générale.
- Ne chargez pas la machine inutilement : une pression trop importante lors du sciage endommage rapidement la lame de scie, ce qui peut nuire à la précision de coupe et aux performances de la machine lors de l'usage.
- Lors de la découpe de plastique, utilisez toujours des pinces : les pièces qui à scier doivent toujours être fixées entre les pinces.
- Évitez toute mise en service impromptue de la machine : lors de l'introduction du connecteur dans la prise, la touche de fonctionnement ne doit pas être actionnée.
- Utilisez l'outil recommandé dans le présent manuel. Vous garantirez ainsi à votre scie de coupe des performances optimales.
- Faites en sorte de ne pas placer vos mains dans la zone de traitement si la machine est en cours de fonctionnement.
- Avant d'entreprendre une opération, relâchez la touche de la poignée et arrêtez la machine.

## 8. Mise en service

**Avant de mettre en service la machine, respectez les consignes de sécurité figurant dans les instructions d'utilisation.**

### ÉLIMINATION DE L'EMBALLAGE

Sortez la machine de l'emballage qui la protège lors de son transport sans l'endommager. En effet, cet emballage peut vous être à nouveau utile par la suite dans le cas d'un transport éloigné de la scie de coupe ou d'un stockage prolongé.

### DÉPLACEMENT

Comme la scie de coupe est relativement petite et légère, elle peut être facilement déplacée même par une personne seule. Après avoir verrouillé le bouton de blocage (26 - fig. 4) dans sa position la plus basse, il suffit de soulever la scie de coupe au niveau de sa poignée (34 - fig. 4).

## TRANSPORT

Si la machine doit être transportée, saisissez-la au niveau de la poignée (34 - fig. 4) et placez-la dans son emballage d'origine dans lequel elle vous a été livrée. Veillez à l'insérer dans la bonne position (voir la flèche figurant sur l'emballage).

Si possible, la charge doit être fixée à l'aide de câbles et de courroies de sécurité pour qu'elle ne se déplace pas lors du transport ou qu'aucune pièce de la charge ne tombe.

## POSITIONNEMENT/POSTE DE TRAVAIL

Positionnez la machine sur un établi ou sur un socle plat pour que l'appareil soit aussi stable que possible. Veillez au fait que la machine soit si possible toujours fixée à un établi ou à une table.

Fixez la machine sur un établi, sur un support de scie à onglet ou autre, en utilisant les orifices pratiqués dans le socle (7) de la machine en utilisant 4 vis.

Lors de l'utilisation de la machine, les facteurs ergonomiques doivent être pris en compte ; la hauteur idéale de la table de travail ou du socle est atteinte si la surface de base ou la surface de travail supérieure se situe de 90 à 95 cm au-dessus du sol. La machine doit être positionnée de manière à respecter autour d'elle un dégagement d'au moins 80 cm dans toutes les directions de manière à pouvoir réaliser les travaux de nettoyage et d'entretien, ainsi que les réglages nécessaires en respectant les conditions de sécurité et en assurant un espace de mouvement suffisant.

**PRUDENCE:** Positionnez la machine dans une zone adaptée en termes de conditions environnementales et d'éclairage. N'oubliez jamais que les conditions environnementales générales peuvent jouer un rôle important lors du travail en matière de prévention des accidents.

## RACCORDEMENT AU RÉSEAU ÉLECTRIQUE

Vérifiez que l'installation électrique à laquelle vous raccordez la machine est mise à la terre conformément aux normes en vigueur et que la prise est en bon état.

Nous tenons à vous rappeler qu'un dispositif de protection magnétothermique doit être monté sur l'installation électrique afin de protéger l'ensemble des conduites des courts-circuits et surcharges.

## 9. Montage

**AVERTISSEMENT !** Pour votre sécurité, vous ne devez brancher la fiche dans une prise qu'une fois que la procédure de montage est terminée et si vous avez bien lu et compris les consignes de sécurité et instructions d'utilisation.

Soulevez la scie de son emballage et posez-la sur votre établi. (Positionnement de la scie sur l'établi - voir à la page suivante « POSITIONNEMENT/POSTE DE TRAVAIL »)

### Installation du sac à poussières

- Rapprochez les ailes à bague métallique du sac (12) à poussières et placez-le au niveau de l'ouverture d'évacuation de la zone du moteur.

### Pour vider le sac récepteur de sciure

- Pour extraire le sac récepteur de la bouche d'extraction de sciure, serrez les deux extrémités du collier du sac (12).
- Ouvre la fermeture à glissière du sac et videz-en le contenu dans une poubelle.
- **ATTENTION !:** La sciure est nocive lors de son inhalation, veillez à vous protéger à l'aide d'un masque respiratoire. Refermez la fermeture à glissière et remettez le sac récepteur en place, comme indiqué, sur la machine

### Montage de l'étau à pièce (fig. 1.1)

- Desserrez la vis de blocage (17) et montez l'étau à pièce (10) à gauche ou à droite de la table de scie fixe.
- Resserrez ensuite la vis de blocage (17).

### Montage des supports de pièce (fig. 1.1 - 1.2)

- Desserrez la vis cruciforme (14) et faites passer le support de pièce à travers l'alésage prévu à cet effet sur le côté de la table de scie fixe.
- Veillez à ce que le support de pièce (15) passe également à travers les deux brides (19) au niveau de la partie inférieure.
- Resserrez ensuite la vis cruciforme (14).
- Répétez ce processus de l'autre côté.

### Montage de l'étrier de support (fig. 1.1 - 1.2)

- Desserrez les vis cruciformes (18) au niveau de la partie inférieure de la scie et faites passer l'étrier de support (16) à travers les alésages prévus à cet effet au dos de la scie.
- Resserrez ensuite les vis cruciformes (18).

## 10. Domaine d'utilisation

### Possibilités d'utilisation prévues

La machine découpe :

- Bois et matériaux semblables au bois
- Plastique

### Possibilités d'utilisation non prévues

La machine ne convient pas aux éléments suivants :

- Matériaux en fer, acier et fonte, ainsi que tous les autres types de matériaux n'apparaissant pas dans la liste, surtout les denrées alimentaires.
- Scie de coupe sans protection.

- Matériaux dont la taille est supérieure aux données de coupe indiquées :

90°/90°	120 x 60 mm
90°/45°	80 x 60 mm
45°/90°	120 x 35 mm
45°/45°	80 x 35 mm

## 11. Réglages

### FONCTIONNEMENT DE LA COUPE

**ATTENTION:** Avant d'entreprendre les travaux de réglage suivants, vérifiez que le moteur de la machine a été arrêté.

#### Pivotement du plateau de la table (fig. 2)

La scie de coupe peut être pivotée avec la platine rotative vers la gauche et vers la droite. L'échelle permet de réaliser un réglage d'angle parfaitement exact. Les angles 0° à 45° peuvent être réglés de manière précise et rapide par des réglages de la trame à 15°, 22,5°, 30°.

Pour faire pivoter la table rotative, desserrer la vis de fixation (21) et faire tourner le module au niveau de la poignée (20) jusqu'à atteindre l'angle souhaité. Fixer ensuite le tout à l'aide de la vis de fixation (21).

#### Inclinaison du module de coupe (fig. 3)

Le module de coupe peut être incliné jusqu'à un angle de 45°. Desserrer la poignée (23) à l'arrière de la machine et inclinez le module dans la position souhaitée en vous appuyant sur l'échelle. Sur la base de l'échelle (24), il est possible de régler l'angle à l'aide de l'aiguille (25). Resserrer ensuite la poignée.

## 12. Consignes de travail

Une fois que vous avez réalisé toutes les étapes susmentionnées, vous pouvez commencer l'usinage.

**ATTENTION:** Faites toujours en sorte de maintenir vos mains à bonne distance des zones de coupe et n'essayez en aucun cas de vous en approcher pendant la découpe.

### FIXATION D'UNE PIÈCE

Pour fixer la pièce, serrez-la sur la table de travail à l'aide du dispositif de serrage des pièces (13 - fig. 1).

#### Tronçonnage à 90° et table orientable à 0° (fig. 4, 1.3)

Attention ! La butée mobile (27a) doit être fixée en position intérieure pour les coupes à 90°.

- Desserrer la vis de maintien (27b) de la butée réglable (27a) à l'aide d'une clé allen et faites coulisser la butée réglable (27a) vers l'intérieur.

- La butée mobile (27a) doit être bloquée de manière à ce que l'écart entre la butée (27a) et la lame de scie (5) soit de 8 mm au maximum.
- Avant de procéder à la découpe, vérifier qu'il n'existe aucun risque de collision entre la butée (27a) et la lame de scie (5).
- Resserrer la vis de blocage (27b).
- Desserrer le bouton de blocage (26).
- Soulever le module de sciage au niveau de la poignée (2) jusqu'à l'enclencher dans sa position la plus haute.
- Appuyez uniformément la pièce sur les barres de butée (27). Veillez à maintenir vos mains en dehors de la zone de coupe de la lame de scie.
- Fixez le matériel à l'aide de l'étau (10) sur la table de menuisier fixe afin d'éviter qu'il ne se déplace pendant la coupe.
- Appuyez sur le levier de déve
- Avec votre main droite sur la poignée (2), appuyez sur le levier de blocage (3) de manière à ce que le module puisse être pivoté vers le bas.
- Lorsque vous avez appuyé sur le bouton de démarrage (1), le moteur se met à fonctionner.
- Approchez lentement la lame de scie de la pièce et découpez cette dernière en appliquant une pression régulière.
- Après avoir terminé la coupe, replacez la tête de la machine en position haute de repos et relâchez l'interrupteur Marche/Arrêt (1).

**Attention !** Sous l'effet du ressort de rappel, la machine se déplace automatiquement vers le haut, autrement dit, ne pas relâcher la poignée (2) après la fin de la coupe, mais déplacer lentement la tête de machine vers le haut en appliquant une légère contre-pression.

#### Tronçonnage à 90° et table orientable de 0° à 45° (Fig. 4, 2, 1.3)

Cette scie permet de réaliser des coupes de 0° à 45° vers la gauche et de 0° à 45° vers la droite par rapport au rail de butée.

Attention ! Le rail de butée mobile (27a) doit être fixé vers l'intérieur pour les coupes à 90°.

- Ouvrir la vis de blocage (27b) de la butée mobile (27a) et la pousser vers l'intérieur.
- La butée mobile (27a) doit être bloquée de manière à ce que l'écart entre la butée (27a) et la lame de scie (5) soit de 8 mm au maximum.
- Avant de procéder à la découpe, vérifier qu'il n'existe aucun risque de collision entre la butée (27a) et la lame de scie (5).
- Resserrer la vis de blocage (27b).
- Desserrer la vis de fixation (21).
- À l'aide de la poignée (2), régler la platine rotative (9) sur l'angle souhaité. L'aiguille de la platine rotative doit correspondre à la mesure d'angle souhaitée selon l'échelle sur la table de scie (7) fixe.



- Resserrer la vis de fixation (21) pour fixer la platine rotative (9).
- Réalisez la coupe comme décrit au point «Tronçonnage de 90° et table de rotation 0°».

### Coupe d'onglet de 0° à 45° (Fig. 1, 1.3)

A l'aide de la scie tronçonneuse, il est possible d'effectuer des coupes d'onglet vers la gauche de 0°-45° par rapport à la surface de travail.

Attention ! La butée mobile (27a) doit être fixée en position extérieure pour les coupes d'onglet (tête de scie inclinée).

- Ouvrir la vis de blocage (27b) de la butée mobile (27a) à l'aide d'une clé allen et la pousser vers l'extérieur.
- La butée mobile (27a) doit être bloquée de manière à ce que l'écart entre la butée (27a) et la lame de scie (5) soit de 8 mm au maximum.
- Avant de procéder à la découpe, vérifier qu'il n'existe aucun risque de collision entre la butée (27a) et la lame de scie (5).
- Resserrer la vis de blocage (27b).
- Mettre la tête de machine (4) dans la position supérieure.
- Fixer la platine rotative (9) en position 0°.
- Desserrer la vis de fixation (23) et à l'aide de la poignée (2), incliner la tête de machine vers la gauche jusqu'à ce que l'aiguille (25) soit sur la mesure d'angle sélectionnée selon l'échelle (24).
- Resserrez la vis de fixation (23) à fond.
- Réalisez la coupe comme décrit au point «Tronçonnage à 90° et table orientable à 0°».

### Coupe d'onglet de 0° à 45° et table orientable de 0° à 45° (Fig. 1, 2, 1.3)

Cette scie permet d'effectuer des coupes d'onglet vers la gauche de 0° à 45° par rapport à la surface de travail et simultanément de 0° à 45° vers la gauche et de 0° à 45° vers la droite par rapport à la butée (double coupe d'onglet).

Attention ! La butée mobile (27a) doit être fixée en position extérieure pour les coupes d'onglet (tête de scie inclinée).

- Ouvrir la vis de blocage (27b) de la butée mobile (27a) et la pousser vers l'extérieur.
- La butée mobile (27a) doit être bloquée de manière à ce que l'écart entre la butée (27a) et la lame de scie (5) soit de 8 mm au maximum.
- Avant de procéder à la découpe, vérifier qu'il n'existe aucun risque de collision entre la butée (27a) et la lame de scie (5).
- Resserrer la vis de blocage (27b).
- Relever la tête de la machine en position haute.
- Desserrer la platine rotative (9) en desserrant la vis de fixation (21).

- À l'aide de la poignée (2), régler la platine rotative (9) sur l'angle souhaité (à ce sujet, voir aussi le point «Tronçonnage à 90° et table orientable de 0° à 45°»).
- Resserrer la vis de fixation (21) pour fixer la platine rotative.
- Desserrer la vis de fixation (23)
- Pencher la tête de la machine vers la gauche avec la poignée (2) jusqu'à l'angle désiré (cf. aussi à ce propos le point «Coupe d'onglet de 0° à 45° et table orientable à 0°»).
- Resserrez la vis de fixation (23) à fond.
- Réalisez la coupe comme décrit au point «Tronçonnage à 90° et table orientable à 0°».

### Changement de la lame de scie (fig. 5)

- Débrancher la fiche.
- Placer le module de scie en position Mode de coupe.
- Déverrouiller la protection mobile de la lame de scie (6) en appuyant sur le dispositif de blocage (3 - fig. 1). Soulever la protection de la lame de scie de manière à dégager cette dernière.
- Actionner le dispositif d'arrêt de la broche (22 - fig. 3).
- Desserrage de la vis de fixation de la lame de scie (28) - (**Attention : Filetage à gauche**).
- Retirer la vis (28) et la bride de la lame de scie (29).
- Retirer avec précaution la lame de scie (risque de blessure par contact avec les dents de la lame de scie).
- Positionner la nouvelle lame de scie sur la bride intérieure. Respectez le sens de rotation de la lame de scie.
- Positionner la bride extérieure de lame de scie et serrer solidement la vis.
- Remettre la protection de la lame de scie dans la position qui convient.

### Remplacement des batteries laser (fig. 6)

- Retirez le couvercle des batteries laser (30). Retirez les 2 batteries.
- Remplacez les deux batteries par des modèles de même type ou de type comparable. Veillez à respecter la polarité.
- Refermez le couvercle des batteries.

### Marche / Arrêt du laser (fig. 6)

**Marche:** Placer le bouton marche / arrêt (33) en position « I ».

Le faisceau laser indiquant le tracé de découpe est projeté sur la pièce à usiner.

**Arrêt:** Placer le bouton marche / arrêt en position « 0 ».

### Ajuster le laser (Fig. 7)

Si le laser (31) n'affiche plus la ligne de coupe correcte, il est possible de le rajuster. A cet effet, ouvrez les vis (32) et réglez le laser en le poussant latéralement de manière que le rayon laser touche les dents de coupe de la lame de scie (5).

## 13. Raccord électrique

**Le moteur électrique installé est prêt à fonctionner une fois raccordé. Le raccordement correspond aux dispositions de la VDE et DIN en vigueur.**

**Le branchement au secteur effectué par le client ainsi que la rallonge électrique utilisée doivent correspondre à ces prescriptions.**

### Consignes importantes

En cas de surcharge du moteur, ce dernier s'arrête de lui-même.

Après un temps de refroidissement (d'une durée variable), le moteur peut être remis en marche.

### Ligne de raccordement électrique défectueuse

Des détériorations de l'isolation sont souvent présentes sur les lignes de raccordement électriques.

Les causes peuvent en être :

- Des points de pression, si les lignes de raccordement passent par des fenêtres ou interstices de portes.
- Des pliures dues à une fixation ou à un cheminement incorrects des lignes de raccordement.
- Des points d'intersection si les lignes de raccordement se croisent.
- Des détériorations de l'isolation dues à un arrachement hors de la prise murale.
- Des fissures dues au vieillissement de l'isolation.

Des lignes de raccordement électriques endommagées de la sorte ne doivent pas être utilisées et, en raison de leur isolation défectueuse, sont mortellement dangereuses.

Vérifier régulièrement que les lignes de raccordement électriques ne sont pas endommagées.

Lors du contrôle, veillez à ce que la conduite de raccordement ne soit pas connectée au réseau.

Les lignes de raccordement électriques doivent correspondre aux dispositions VDE et DIN en vigueur. N'utilisez que des lignes de raccordement dotées du signe H 07 RN.

L'indication de la désignation du type sur la ligne de raccordement est obligatoire.

### Moteur à courant alternatif

- La tension du réseau doit être de 230 V~.
- Les rallonges d'une longueur max. de 25 m doivent présenter une section de 1,5 mm<sup>2</sup>.

Les raccordements et réparations de l'équipement électrique doivent être réalisés par un électricien.

Pour toute question, veuillez indiquer les données suivantes :

- Type de courant du moteur
- Données figurant sur la plaque signalétique de la machine
- Données figurant sur la plaque signalétique du moteur

## 14. Accessoires

### ASPIRATION DE LA SCIURE

La scie de coupe est dotée d'un manchon d'aspiration auquel il est possible de raccorder une installation d'aspiration. Il est également possible d'utiliser un sac à poussières.

Le flexible de l'installation d'aspiration est fixé au manchon d'aspiration à l'aide d'un collier de fixation. Nous vous recommandons de vider de temps en temps le sac ou le réservoir du dispositif d'aspiration et de nettoyer le filtre.

La vitesse de l'air de l'installation d'aspiration doit être d'au moins 30 m/seconde.

## 15. Maintenance

**Si du personnel spécialisé doit être engagé pour des travaux d'entretien exceptionnels ou des réparations pendant ou après le délai de garantie, veuillez toujours vous adresser aux organes de service que nous recommandons ou directement au fabricant.**

- Les travaux de réparation, de maintenance et de nettoyage, de même que l'élimination des dysfonctionnements ne doivent être réalisés que lorsque l'entraînement est désactivé.
- Tous les équipements de protection et de sécurité doivent être immédiatement remontés à l'issue des travaux de réparation et de maintenance.

### TRAVAUX D'ENTRETIEN NORMAUX

Les travaux d'entretien normaux peuvent également être réalisés par du personnel non formé et sont tous décrits dans les paragraphes avant et dans ce chapitre.

- La scie de coupe ne doit pas être graissée. En effet, elle découpe uniquement des surfaces sèches. Tous les dispositifs mobiles de la machine présentent un système de graissage automatique.
- Lors des travaux d'entretien, dans la mesure du possible, on portera systématiquement les équipements de protection individuelle (lunettes de protection et gants).
- Éliminez régulièrement les copeaux de sciage en nettoyant la zone de découpe et les surfaces.

Nous recommandons d'utiliser un dispositif d'aspiration ou un pinceau.

**ATTENTION:** N'utilisez pas d'air comprimé !

Contrôlez de temps en temps la lame de scie : en cas de problèmes lors du sciage, vous devez la faire réaffûter par un spécialiste ou, selon son état, la remplacer.

#### Informations concernant le service après-vente

Il faut tenir compte du fait que pour ce produit les pièces suivantes sont soumises à une usure liée à l'utilisation et sont donc des consommables non couverts par la garantie.

Pièces d'usure\*: Brosse en carbone, lame de scie, batteries, garnitures de table, sac collecteur de copeaux, courroies trapézoïdales

\*Ne font pas partie de l'ensemble de livraison !

## 16. Mise au rebut et recyclage

L'appareil se trouve dans un emballage permettant d'éviter les dommages dus au transport. Cet emballage est une matière première et peut donc être réutilisé ultérieurement ou être réintroduit dans le circuit des matières premières. L'appareil et ses accessoires sont en matériaux divers, comme par ex. des métaux et matières plastiques. Éliminez les composants défectueux par le circuit d'élimination des déchets spéciaux. Renseignez-vous dans un commerce spécialisé ou auprès de l'administration de votre commune !

#### Ne jetez pas les appareils usagés avec les déchets ménagers!



Ce symbole indique que conformément à la directive relative aux déchets d'équipements électriques et électroniques (2012/19/UE) et aux lois nationales, ce produit ne doit pas être jeté avec les déchets ménagers. Ce produit doit être remis à un centre de collecte prévu à cet effet. Le produit peut par exemple être retourné lors de l'achat d'un produit similaire ou être remis à un centre de collecte agréé pour le recyclage d'appareils électriques et électroniques usagés. En raison des substances potentiellement dangereuses souvent contenues dans les appareils électriques et électroniques usagés, la manipulation non conforme des appareils usagés peut avoir un impact négatif sur l'environnement et la santé humaine. Une élimination conforme de ce produit contribue en outre à une utilisation efficace des ressources naturelles. Pour plus d'informations sur les centres de collecte des appareils usagés, veuillez contacter votre municipalité, le service communal d'élimination des déchets, un organisme agréé pour l'élimination des déchets d'équipements électriques et électroniques ou le service d'enlèvement des déchets.

#### Ne pas jeter les piles et accus avec les déchets ménagers!



En tant que consommateur, vous êtes légalement tenu de porter les piles et accus, qu'ils contiennent des polluants\* ou non, à un centre de collecte de votre commune/quartier ou du commerce, de sorte qu'ils puissent être éliminés dans le respect de l'environnement.

\*marqué par: Cd = cadmium, Hg = mercure, Pb = plomb

- Retirez les piles du laser avant d'éliminer la machine et les piles.

## 17. Dépannage

Panne	Cause possible	Remède
Le moteur ne fonctionne pas	Moteur, câble ou connecteur défectueux, fusibles grillés	Faire vérifier la machine par un spécialiste. Ne jamais réparer le moteur soi-même. Danger ! Contrôler les fusibles, les remplacer au besoin
Le moteur fonctionne lentement et n'atteint pas la vitesse de service.	Tension trop faible, bobinages endommagés, condensateur grillé	Faire contrôler la tension par une centrale électrique. Faire contrôler le moteur par un spécialiste. Faire remplacer le condensateur par un spécialiste.
Le moteur est trop bruyant	Bobinages endommagés, moteur défectueux	Faire contrôler le moteur par un spécialiste.
Le moteur ne fonctionne pas à plein régime.	Circuit de l'installation électrique surchargé (lampes, autres moteurs, etc.)	N'utilisez aucun autre appareil ou moteur sur le même circuit électrique.
Le moteur surchauffe facilement.	Surcharge du moteur, refroidissement insuffisant du moteur	Empêcher la surcharge du moteur lors de la découpe, éliminer la poussière du moteur pour garantir un refroidissement optimal du moteur.
Diminution de la puissance de découpe lors du sciage	Lame de scie trop petite (affûtée trop souvent)	Régler à nouveau la butée finale du module de sciage
La découpe de la scie est rugueuse ou gondolée	Lame de scie émoussée, forme de dents inadaptée à l'épaisseur du matériau	Réaffûter la lame de scie ou utiliser une lame adaptée
Pièce cassée ou fendillée	Pression de découpe trop élevée ou lame de scie inadaptée	Utiliser une lame de scie adaptée

**Indice:**
**Pagina:**

1.	Introduzione	47
2.	Contenuto della fornitura	47
3.	Dati tecnici	47
4.	Utilizzo proprio	48
5.	Avvertenze importanti	48
6.	Ulteriori avvisi di sicurezza	50
7.	Rischi residui	52
8.	Messa in funzione	52
9.	Montaggio	53
10.	Campo d'impiego	53
11.	Regolazioni	53
12.	Istruzioni di lavoro	54
13.	Allacciamento elettrico	56
14.	Accessori	56
15.	Manutenzione	56
16.	Smaltimento e riciclaggio	57
17.	Risoluzione dei guasti	58

## Spiegazione dei simboli sull'apparecchio

	<p>Prima della messa in esercizio leggete e osservate le istruzioni per l'uso e le avvertenze di sicurezza!</p>
	<p>Portare occhiali protettivi!</p>
	<p>Portare cuffie antirumore!</p>
	<p>In caso di sviluppo di polvere!</p>
	<p>Attenzione - pericolo di lesioni! Non avvicinate le mani alla lama mentre questa è in movimento.</p>
	<p>Classe di protezione II (Doppio isolamento)</p>
	<p><b>Attenzione! Raggio laser</b></p>

## 1. Introduzione

### Produttore:

scheppach  
 Fabrikation von Holzbearbeitungsmaschine GmbH  
 Günzburger Straße 69  
 D-89335 Ichenhausen

### Egregio cliente,

Le auguriamo un piacevole utilizzo del Suo nuovo apparecchio.

### Nota:

In base all'attuale normativa sulla responsabilità per danno da prodotti difettosi, il costruttore non è responsabile dei danni arrecati all'apparecchio o dall'apparecchio in caso di:

- uso non conforme,
- mancata osservanza delle istruzioni per l'uso,
- esecuzione di riparazioni da parte di terzi non autorizzati,
- montaggio e sostituzione con pezzi di ricambio non originali,
- utilizzo per scopi diversi da quelli previsti,
- guasto all'impianto elettrico causato dalla mancata osservanza delle norme e prescrizioni VDE 0100, DIN 57113 / VDE 0113.

### Si raccomanda in particolare quanto segue:

leggere integralmente il testo delle istruzioni per l'uso prima di procedere al montaggio e alla messa in funzione. Questo manuale d'uso dovrebbe permetterle di conoscere la Sua macchina in modo semplice e di usare gli accessori disponibili in conformità con gli scopi previsti. Le istruzioni per l'uso contengono importanti indicazioni per utilizzare la macchina in modo sicuro, corretto ed economico, evitando rischi, limitando le riparazioni, circoscrivendo i periodi di inattività e aumentando l'affidabilità della macchina. Oltre alle norme di sicurezza riportate in questo manuale d'uso è assolutamente necessario rispettare le prescrizioni del Paese applicabili al funzionamento della macchina.

Il manuale d'uso deve essere conservato con la macchina, in una busta di plastica, al riparo dalla sporcizia e dall'umidità. Il manuale d'uso deve essere letto e rispettato scrupolosamente da tutti gli operatori prima di incominciare a lavorare. La macchina può essere utilizzata soltanto da persone formate all'uso e informate dei rischi che questo comporta. Va rispettata l'età minima prescritta.

Oltre agli avvisi di sicurezza contenuti nelle presenti istruzioni per l'uso e alle disposizioni speciali in vigore nel proprio Paese, devono essere rispettate le regole tecniche generalmente riconosciute per l'esercizio di macchine di lavorazione del legno.

Si declina ogni responsabilità in caso di incidenti o danni dovuti al mancato rispetto delle presenti istruzioni e delle avvertenze di sicurezza.

### Legenda della Fig. 1

- 1 Pulsante di avvio
- 2 Impugnatura
- 3 Leva di bloccaggio
- 4 Motore
- 5 Lama della sega
- 6 Coprilama mobile
- 7 Zoccolo
- 8 Inserto tavolo
- 9 Tavolo rotante
- 10 Dispositivo di bloccaggio pezzo
- 11 Giunto corpo /zoccolo
- 12 Sacco segatura
- 13 Coprilama fisso

## 2. Contenuto della fornitura

- Sega troncatrice e per tagli obliqui
- Sacco segatura
- Dispositivo di bloccaggio pezzo
- Utensile per sostituzione della lama della sega hiale a brugola 6 mm
- Utensile per arresto mobile chiave a brugola 3 mm
- 2 Portapezzi
- Cavalletto
- 2 Spazzole di carbone
- 2 Batterie (AAA)
- Istruzioni per l'uso

## 3. Dati tecnici

Dimensioni Lun. x Lar. x Alt.	690 x 550 x 440 mm
tavolo rotante	∅ 385 x 150 mm
Altezza del tavolo	55 mm
Lama sega	∅ 210/30/2,6/1,6 WZ 24
Velocità	5000 giri/min
Velocità di taglio	55 m/s
Raggio di rotazione	2 x 45°
Angolo di inclinazione	45°
Doppio smusso 45° x 45°	a sinistra
Posizioni griglia	45°, 30°, 22,5°, 15°, 0°, 15°, 22,5°, 30°, 45°
Peso	7,7 kg
Profondità di taglio max.	
90°/45°	60 / 35 mm
90°/90°	120 x 60 mm
90°/45°	80 x 60 mm

45°/90°	120 x 35 mm
45°/45°	80 x 35 mm
Motore	220-240 / 50 V/Hz
Potenza assorbita	S6 25%* 1500W

### Salvo modifiche tecniche!

\* Tipo di esercizio S6, esercizio ininterrotto periodico. L'esercizio è dato dal un tempo di avvio, un tempo a carico costante e un tempo di inattività. La durata del ciclo è di 10 minuti, la rispettiva durata di accensione è pari al 25% della durata del ciclo.

**Il pezzo deve avere almeno un'altezza di 3 mm e una larghezza di 10 mm. Accertarsi che il pezzo sia fissato sempre con il dispositivo di bloccaggio.**

### Informazioni riguardo alla rumorosità

I livelli di rumorosità della macchina durante il funzionamento sono i seguenti:

$L_{pA}$ : 99,6 dB(A) K=3 dB(A)

$L_{wA}$ : 112,6 dB(A) K=3 dB(A)

### Portate cuffie antirumore.

L'effetto del rumore può causare la perdita dell'udito. Valori complessivi delle vibrazioni (somma vettoriale delle tre direzioni) rilevati secondo la norma EN 61029.

## 4. Utilizzo proprio

La troncatrice serve a troncare legno e plastica in modo corrispondente alle dimensioni dell'elettrotensile.

La segatrice non è adatta a tagliare legna da ardere.

**Avviso!** La lama fornita in dotazione è destinata esclusivamente al taglio del legno! Non utilizzarla per tagliare la plastica.

La segatrice non è adatta a tagliare legna da ardere.

La sega la si deve usare soltanto per i lavori a cui è destinata.

Ogni altro uso senza specifico rapporto non è regolamentare. Per tutti i qualsivoglia danni o ferite, da esso risultanti, è responsabile chi lo usa/lo manovra e non il costruttore.

Ci si deve servire soltanto di dischi di taglio appositamente realizzati per la sega. È vietato l'uso di qualsiasi tipo di disco troncatore.

L'osservanza delle avvertenze sulla sicurezza, nonché le istruzioni di montaggio e le avvertenze sul funzionamento riportate nelle istruzioni d'uso, fanno integralmente parte dell'impiego regolamentare previsto.

Le persone, che usano o manutenzionano la sega, devono averne pratica ed essere al corrente degli eventuali pericoli incombenti.

Oltre a ciò ci si deve minutamente attenere alle norme sulla prevenzione degli infortuni.

Si devono osservare le ulteriori regole generali sugli ambiti medico-operativi e sulla sicurezza in campo tecnico.

I cambiamenti effettuati alla sega esonerano il produttore da qualsiasi responsabilità ed escludono totalmente i danni rispettivamente risultanti.

Sebbene la sega venga regolamentariamente usata, non si possono interamente rendere nulli determinati, ulteriori fattori sulla eventualità di subire dei danni.

Per via della costruzione e del complesso funzionale della sega si deve tenere conto delle seguenti avvertenze:

- non mettere le mani sul disco della sega nella zona non coperta del disco stesso;
- non toccare con le mani il disco rotante della sega (pericolo di lesione);
- contraccolpo di pezzi di lavorare e loro parti
- il disco della sega si può rompere;
- i pezzi danneggiati del disco della sega in metallo duro possono venire scaraventati fuori;
- non servendosi del necessario dispositivo proteggiuto si può danneggiare l'organo dell'udito;
- le emissioni di polvere di legno, usando l'attrezzo in ambiente chiuso, possono recare danni alla salute.

Tenete presente che i nostri apparecchi non sono stati costruiti per l'impiego professionale, artigianale o industriale. Non ci assumiamo alcuna garanzia quando l'apparecchio viene usato in imprese commerciali, artigianali o industriali, o in attività equivalenti.

## 5. Avvertenze importanti

**Attenzione!** Quando si usano elettrotensili, per proteggersi da scossa elettrica, lesioni e pericolo d'incendio, vanno rispettate le seguenti misure di sicurezza fondamentali. Leggere tutte le avvertenze, prima di usare il presente elettrotensile e conservare con cura le avvertenze per la sicurezza.

### Lavoro sicuro

- 1 Mantenere in ordine l'area di lavoro
  - Il disordine nell'area di lavoro può causare infortuni.
- 2 Tenere conto dell'influenza dell'ambiente circostante
  - Non esporre gli utensili elettrici alla pioggia.
  - Non utilizzare gli utensili elettrici in ambiente umido o bagnato.
  - Provvedere ad una buona illuminazione della zona di lavoro.
  - Non utilizzare gli utensili elettrici in luoghi esposti a rischio di incendio o esplosione.



- 3 Proteggersi da scosse elettriche
  - Evitare il contatto del corpo con componenti messi a terra (come ad es. tubi, radiatori, piastre elettriche, dispositivi refrigeranti).
- 4 Tenere altre persone a distanza
  - Non consentire ad altre persone, in particolare bambini, di toccare l'utensile elettrico o il cavo.
  - Tenere queste persone lontane dalla zona di lavoro.
  - Il personale addetto all'utilizzo deve avere almeno 18 anni, gli apprendisti almeno 16 anni, tuttavia solo sotto sorveglianza.
- 5 Conservare gli utensili elettrici non utilizzati in modo sicuro
  - Utensili elettrici inutilizzati devono essere depositati in un luogo asciutto, alto o comunque chiuso, fuori dalla portata di bambini.
- 6 Non sovraccaricare l'utensile elettrico
  - Si lavora meglio e più sicuri nell'intervallo di potenza indicato.
- 7 Utilizzare il giusto elettro utensile
  - Non utilizzare elettro utensili a potenza debole per lavori pesanti.
  - Non utilizzare l'elettro utensile per scopi non previsti. Ad esempio non utilizzare seghe circolari manuali per tagliare rami di alberi o tronchi di legno.
  - Non utilizzare l'elettro utensile per tagliare legna da combustione.
- 8 Indossare abbigliamento adeguato
  - Non indossare abbigliamento largo o gioielli perché potrebbero essere catturati da componenti in movimento.
  - Durante i lavori all'aperto si raccomandano calzature antiscivolo.
  - In caso di capelli lunghi, indossare una retina per raccogliere i capelli.
- 9 Utilizzare attrezzatura protettiva
  - Indossare occhiali protettivi.
  - Utilizzare una mascherina di protezione delle vie respiratorie in caso di lavori che producono polvere.
- 10 Collegare il dispositivo di aspirazione della polvere
  - In presenza di collegamenti all'aspirapolvere e al dispositivo di raccolta, accertarsi che questi siano collegati e vengano utilizzati correttamente.
  - L'esercizio in ambienti chiusi è consentito solo con un impianto di aspirazione adeguato
- 11 Non utilizzare il cavo per scopi non previsti
  - Non utilizzare il cavo per estrarre la spina dalla presa. Proteggere il cavo da calore, olio e spigoli appuntiti.
- 12 Bloccare il pezzo di lavorazione
  - Utilizzare i dispositivi di bloccaggio o la morsa da banco per tenere fermo il pezzo. In questo modo viene mantenuto in modo più sicuro che con le mani.
  - In caso di pezzi lunghi, occorre un supporto aggiuntivo (tavolo, cavalletti, ecc.) per evitare il ribaltamento della macchina.
  - Spingere sempre il pezzo saldamente verso la piastra di lavoro e la battuta per evitare il traballamento o la rotazione del pezzo.
- 13 Evitare posizioni del corpo anomale
  - Accertarsi che la posizione sia sicura e mantenere sempre l'equilibrio.
  - Evitare posizioni maldestre delle mani che, in caso di scivolamento improvviso, possano causare il contatto di una o di entrambe le mani con la lama.
- 14 Prendersi cura degli elettro utensili con attenzione
  - Mantenere gli utensili di taglio affilati e puliti al fine di lavorare in modo migliore e più sicuro.
  - Attenersi alle istruzioni di lubrificazione e sostituzione dell'utensile.
  - Controllare regolarmente il cavo di collegamento dell'elettro utensile e farlo sostituire da un tecnico in caso di danneggiamento.
  - Verificare regolarmente i cavi di prolunga e sostituirli qualora fossero danneggiati.
  - Mantenere le maniglie asciutte, pulite e prive di olio e grasso.
- 15 Estrarre la spina dalla presa
  - Non rimuovere mai schegge, trucioli o pezzi di legno incastrati quando la lama della sega è in movimento.
  - In caso di inutilizzo dell'elettro utensile, prima della manutenzione e durante la sostituzione degli utensili, ad es. lama, perforatrice, fresatrice.
- 16 Non lasciare inserita alcuna chiave dell'utensile
  - Verificare prima dell'accensione che chiave e utensile di regolazione siano stati rimossi.
- 17 Evitare l'avviamento inavvertito
  - Accertarsi che l'interruttore sia spento quando si inserisce la spina nella presa.
- 18 Utilizzare il cavo di prolunga per la zona esterna
  - All'aperto utilizzare solo cavi di prolunga consentiti e opportunamente contrassegnati a tale scopo.
  - Utilizzare il tamburo avvolgicavo solo in stato srotolato.
- 19 Prestare attenzione
  - Fare attenzione a cosa si sta facendo. Lavorare con consapevolezza. Non utilizzare l'elettro utensile in caso di mancata concentrazione.

20 Verificare che l'elettrotensile non sia danneggiato

- Prima dell'ulteriore utilizzo dell'elettrotensile, controllare attentamente che i dispositivi di protezione ed altri componenti funzionino perfettamente e in modo conforme.
- Verificare che i componenti mobili funzionino perfettamente e non siano incastrati o che i componenti non siano danneggiati. Tutti i componenti devono essere montati correttamente e tutte le condizioni devono essere soddisfatte al fine di garantire un esercizio perfetto dell'elettrotensile.
- La calotta protettiva mobile non deve essere bloccata in posizione aperta.
- Dispositivi di protezione e componenti danneggiati devono essere riparati o sostituiti da un'officina specializzata riconosciuta in modo conforme, salvo diversamente indicato nelle istruzioni per l'uso.
- Interruttori danneggiati devono essere sostituiti presso un'officina di assistenza clienti.
- Non utilizzare cavi di collegamento difettosi o danneggiati.
- Non utilizzare elettrotensili in cui l'interruttore non può essere acceso o spento.

#### 21 ATTENZIONE!

- In caso di tagli a doppia bisellatura, prestare particolare attenzione.

#### 22 ATTENZIONE!

- L'utilizzo di altri utensili e accessori può implicare un pericolo di lesione per le persone.

23 Far riparare l'elettrotensile da un tecnico elettricista qualificato

- Questo elettrotensile soddisfa le disposizioni di sicurezza in vigore. Le riparazioni devono essere effettuate solo da un esperto elettricista utilizzando pezzi di ricambio originali, altrimenti si rischiano infortuni dell'utilizzatore.

## 6. Ulteriori avvisi di sicurezza

### 1 Misure di sicurezza

- Avviso! Non utilizzare lame deformate o danneggiate.
- Sostituire l'insero tavola usurato.
- Utilizzare solo lame raccomandate dal produttore che soddisfino la normativa EN 847-1.
- Accertarsi che venga scelta una lama adatta al materiale da tagliare.
- Indossare i dispositivi di protezione individuale adeguati. Questi includono:
  - otoprotettori per evitare il rischio di sordità,
  - protezione delle vie respiratorie per evitare il rischio di inalazione di polvere pericolosa,

- durante la manipolazione di lame e materiale grezzo, indossare dei guanti. Trasportare le lame della sega in un contenitore ove ciò sia possibile.
- Indossare occhiali protettivi. Le scintille generate durante il funzionamento o le schegge, i trucioli e la polvere che provengono dall'apparecchio possono causare la perdita della vista.
- Collegare l'elettrotensile ad un dispositivo di raccolta polvere durante il taglio di legna. L'emissione di polvere dipende dal tipo di materiale da lavorare, dall'importanza della deposizione locale (rilevamento o fonte) e dalla regolazione corretta di calotta/deflettori in lamiera/guide.
- Non utilizzare lame in acciaio rapido fortemente legato (acciaio RFL).

### 2 Manutenzione e cura

- Staccare la spina di rete durante qualsiasi intervento di regolazione e manutenzione.
- La produzione di emissioni acustiche dipende da diversi fattori, tra cui le caratteristiche delle lame, lo stato della stessa e l'elettrotensile. Per quanto possibile, utilizzare lame costruite per ridurre le emissioni acustiche, sottoporre a regolare manutenzione l'elettrotensile e ripararlo eventualmente al fine di ridurre la produzione di rumore.
- Comunicare alla persona addetta alla sicurezza eventuali guasti dell'elettrotensile, dei dispositivi di protezione o del rialzo del pezzo non appena questi vengono riscontrati.

### 3 Lavoro sicuro

- Utilizzare solo lame il cui numero di giri massimo consentito non sia inferiore al numero massimo di giri del mandrino della sega circolare da tavolo e adatte al materiale da tagliare.
- Accertarsi che la lama non tocchi in nessuna posizione il tavolo rotante, ruotando la lama con la mano in posizione a 45° e 90° con la spina staccata. Eventualmente regolare di nuovo la testa della sega.
- Durante il trasporto dell'elettrotensile, utilizzare solo i dispositivi di trasporto. Non utilizzare mai i dispositivi di protezione per manipolazione o trasporto.
- Accertarsi che durante il trasporto il pezzo inferiore della lama sia coperto, ad esempio con un dispositivo di protezione.
- Accertarsi di utilizzare solo distanziali e anelli adatti allo scopo specificato dal produttore.
- Il pavimento intorno alla macchina deve essere in piano, pulito e privo di particelle, come ad es. i trucioli e residui di taglio.
- Posizione di lavoro è sempre a lato della lama

- Rimuovere i residui di taglio o altri parti del pezzo da lavorare dalla zona di taglio, per tutto il tempo in cui il motore è acceso e il gruppo sega non è ancora in posizione di riposo.
- Assicurarsi che la macchina, qualora possibile, sia sempre ben fissa ad un banco o un tavolo.
- Bloccare i pezzi lunghi per evitare il ribaltamento al termine dell'operazione di taglio (ad esempio con cavalletto con rullo o carrello).
- Accertarsi che venga scelta una lama adatta al materiale da tagliare.  
Avviso! Non usare la sega per tagliare diversi dai materiali specificati.
- Solo uso vide se i dispositivi di sicurezza sono funzionali, sono in buone condizioni e in posizione corretta.
- Utilizzare solo lame il cui numero di giri massimo consentito non è inferiore al numero massimo di giri del mandrino della sega circolare da tavolo e adatte al materiale da tagliare.
- Il pezzo deve sempre essere fissato al banco della sega.
- Prima di ogni taglio garantire la stabilità della macchina.

**Avviso!** Questo elettroutensile genera un campo magnetico durante l'esercizio. Tale campo può danneggiare impianti medici attivi o passivi in particolari condizioni. Per ridurre il rischio di lesioni serie o mortali, si raccomanda alle persone con impianti medici di consultare il proprio medico e il produttore dell'impianto medico prima di utilizzare l'elettroutensile.

#### AVVERTENZE DI SICUREZZA PER LA MANIPOLAZIONE DELLE LAME

- 1 Utilizzare solo utensili di cui si padroneggia l'uso.
- 2 Rispettare il numero di giri massimo. Il numero massimo di giri riportato sull'utensile non deve essere superato. Se indicato, rispettare l'intervallo del numero di giri.
- 3 Rispettare la direzione di rotazione del motore della lama della sega.
- 4 Non utilizzare utensili che presentano cricche o crepe. Scartare gli utensili che presentano cricche o crepe. Non è consentita la riparazione.
- 5 Pulire le superfici di bloccaggio da sporcizia, olio, grasso e acqua.
- 6 Non utilizzare anelli o spine di riduzione allentate per ridurre i fori in caso di seghe circolari.
- 7 Accertarsi che gli anelli di riduzione fissati per bloccare l'utensile abbiano lo stesso diametro e almeno 1/3 del diametro di taglio.
- 8 Accertarsi che gli anelli di riduzione fissati siano paralleli tra loro.

- 9 Maneggiare gli utensili ausiliari con cautela. Conservarli preferibilmente nella confezione originale o in contenitori speciali. Indossare scarpe protettive per migliorare la sicurezza di presa e ridurre il rischio di lesione.
- 10 Prima dell'utilizzo degli utensili ausiliari, accertarsi che tutti i dispositivi di protezione siano fissati correttamente.
- 11 Accertarsi prima dell'impiego che l'utensile ausiliario utilizzato soddisfi i requisiti tecnici di questo elettroutensile e sia fissato correttamente.
- 12 Utilizzare la lama fornita in dotazione solo per lavori di taglio di legno, e mai per la lavorazione dei metalli.



**Attenzione: raggio laser**  
**Non rivolgere lo sguardo verso**  
**il raggio laser Classe del laser 2**



#### Proteggere sé e l'ambiente da ischi di incidenti con opportune misure cautelative!

- Non guardare direttamente nel raggio laser senza occhiali protettivi.
- Non rivolgere mai lo sguardo direttamente verso il foro di uscita del raggio laser.
- Non dirigere mai il raggio laser né verso superfici riflettenti né verso persone o animali. Anche un raggio laser con Potenza minima può causare delle lesioni all'occhio.
- Attenzione - se vengono usate delle procedure diverse da quelle indicate può verificarsi un'esposizione ai raggi pericolosa.
- Non aprire mai il modulo laser.
- Se l'utensile non viene usato per un periodo piuttosto lungo è consigliabile togliere le batterie.
- Non è consentito sostituire il laser con uno di un altro tipo.
- Le riparazioni devono essere eseguite solo dal fabbricante del laser oppure da un rappresentante autorizzato.

#### Avvertenze di sicurezza quando si manipolano le batterie

- 1 Verificare sempre che le batterie vengano inserite con la polarità corretta (+ e -) così come indicato sulla batteria.
- 2 Non cortocircuitare le batterie.
- 3 Non caricare batterie non ricaricabili.
- 4 Non scaricare eccessivamente la batteria!
- 5 Non mischiare batterie vecchie e nuove né batterie di tipo diverso o di diversi produttori! Sostituire tutte le batterie di un set contemporaneamente.

- 6 Rimuovere dall'apparecchio le batterie usate immediatamente e smaltirle opportunamente! Non gettare le batterie/accumulatori tra i rifiuti domestici, le fiamme o in acqua. Conformemente alla direttiva europea 2006/66/CE sulle batterie e gli accumulatori, le batterie e gli accumulatori difettosi o usati devono essere riciclati. Lasciare le batterie e gli accumulatori inutilizzabili nei punti di raccolta comunali o presso il rivenditore.
- 7 Non surriscaldare le batterie!
- 8 Non saldare direttamente sulle batterie!
- 9 Non scambiare le batterie!
- 10 Non deformare le batterie!
- 11 Non gettare le batterie nel fuoco!
- 12 Tenere le batterie fuori dalla portata dei bambini.
- 13 Non consentire ai bambini la sostituzione delle batterie senza supervisione!
- 14 Non conservare le batterie vicino a fuoco, fornelli o altre fonti di calore. Non esporre le batterie ai raggi diretti del sole, non conservarle né depositarle in veicoli in caso di condizioni meteo di caldo.
- 15 Conservare le batterie non utilizzate nella confezione originale e tenere lontane da oggetti metallici. Non confondere batterie disimballate né gettare in modo confuso! Ciò può causare il cortocircuito della batteria e quindi danneggiamenti, combustione o addirittura pericolo di incendio.
- 16 Estrarre le batterie dal dispositivo se questo non viene utilizzato per lungo tempo, salvo in casi di emergenza!
- 17 Non toccare MAI batterie il cui liquido è fuoriuscito, senza l'opportuna protezione. Se il liquido fuoriuscito entra in contatto con la pelle, sciacquare immediatamente la pelle nella zona interessata sotto acqua corrente. Evitare in ogni caso che occhi e bocca entrino in contatto con il liquido. Consultare immediatamente un medico in tal caso.
- 18 Pulire i contatti delle batterie e i contatti opposti nel dispositivo prima di inserire le batterie.

## 7. Rischi residui

**La macchina è stata costruita secondo lo stato attuale della tecnica e conformemente alle regole di tecnica di sicurezza riconosciute. Tuttavia, durante il suo impiego, si possono presentare rischi residui.**

- Pericolo di natura elettrica a causa dell'utilizzo di cavi di alimentazione elettrica inadeguati.
- Inoltre, nonostante tutte le misure precauzionali adottate, possono comunque insorgere rischi residui non evidenti.
- I rischi residui possono essere minimizzati se si rispettano complessivamente le "Avvertenze di sicurezza", l'"Utilizzo conforme" e le istruzioni per l'uso.

- Non sovraccaricare la macchina inutilmente: una pressione eccessiva quando si sega danneggia rapidamente la lama, causando una riduzione delle prestazioni della macchina nella lavorazione e nella precisione del taglio.
- In caso di taglio di materiale plastico, si prega di utilizzare sempre morsetti: le parti da tagliare, devono sempre essere fissati tra i morsetti.
- Evitare le messe in funzione accidentali della macchina: quando si inserisce la spina nella presa di corrente non deve essere premuto il pulsante di accensione.
- Utilizzare l'utensile raccomandato nel presente manuale. In questo modo potrete ottenere le prestazioni ottimali della sega troncatrice.
- Le mani devono mai essere nella zona di lavorazione quando la macchina è in funzione.
- Prima di ogni operazione, rilasciare il pulsante dell'impugnatura e spegnere la macchina.

## 8. Messa in funzione

**Prima della messa in funzione osservare le avvertenze di sicurezza riportate nelle istruzioni per l'uso.**

### RIMOZIONE DELL'IMBALLAGGIO

Togliere la macchina dalla scatola, usata come protezione durante il trasporto, prestando attenzione a non danneggiarla. Potrebbe tornare utile successivamente per un trasporto più lungo della sega troncatrice oppure per uno stoccaggio a lungo termine.

### SPOSTAMENTO

Poiché la sega troncatrice è relativamente piccola e leggera, può essere facilmente spostata anche da una sola persona. È sufficiente bloccare il pulsante di bloccaggio (26 - Fig. 4) nella posizione più bassa e sollevare la sega troncatrice per l'impugnatura (34 - Fig. 4).

### TRASPORTO

Qualora la macchina debba essere trasportata, prenderla per l'impugnatura (34 - Fig. 4) e riporla nel suo imballaggio originale. Prestare attenzione che venga inserita nella posizione corretta (vedi frecce sulla scatola!).

Fissare il carico con corde o cinghie di sicurezza in modo che non si possa spostare durante il trasporto e in modo da evitare che possano uscire e cadere parti del carico.

### POSIZIONAMENTO/POSTAZIONE DI LAVORO

Posizionare la macchina su un banco di lavoro o su una base piana, in modo che l'apparecchio sia il più stabile possibile.

Assicurarsi che la macchina, qualora possibile, sia sempre ben fissa ad un banco o un tavolo.

Fissare la macchina con 4 viti su un banco di lavoro (o simili) attraverso i fori sulla base (7) della macchina.

Durante l'utilizzo della macchina, prendere in considerazione i fattori ergonomici. L'altezza ideale del tavolo di lavoro o della base si ottiene quando la superficie di base o la superficie di lavoro si trovano a 90 - 95 cm da terra. Il posizionamento della macchina deve essere tale da lasciare almeno 80 cm di spazio libero in tutte le direzioni attorno alla macchina. Così che le operazioni di pulizia e manutenzione nonché le regolazioni necessarie possono essere svolte osservando le condizioni di sicurezza e con abbastanza spazio per il movimento.

**CAUTELA:** Collocare la macchina in una zona idonea per quanto concerne le condizioni ambientali e di illuminazione. Non dimenticate mai che le condizioni ambientali generali sul lavoro svolgono un ruolo estremamente importante nella prevenzione degli incidenti.

#### ALLACCIAMENTO ALLA RETE

La presa deve essere in buone condizioni. Si fa presente che l'impianto della rete elettrica deve essere dotato di un dispositivo di protezione magnetotermico a monte, per proteggere tutti i cavi da cortocircuiti e sovraccarichi.

## 9. Montaggio

**AVVISO! Ai fini della propria sicurezza inserire il connettore di alimentazione a una presa a muro solo dopo che sono state completate tutte le fasi di montaggio e dopo aver letto e compreso le avvertenze di sicurezza e le istruzioni d'uso.**

Estrarre la sega dalla confezione e posizionarla sul banco di lavoro in possesso. (Posizionamento della sega sul banco di lavoro - vedi pagina successiva in „POSIZIONAMENTO / POSTAZIONE DI LAVORO“)

#### Applicazione del sacchetto raccogli-polvere

- Premere insieme le due alette dell'anello di metallo del sacchetto raccogli-polvere (12) e montarlo sull'apertura di scarico nella zona motore.

#### Svuotamento del sacchetto di polvere

- Premendo insieme le ali anello di metallo del sacchetto di polvere (12) può essere disimpegnato dal foro di uscita.
- Aprire la cerniera del sacco di polvere e agitare il contenuto in una pattumiera.
- Chiudere la cerniera e installare il sacchetto posteriore della macchina (come descritto).

#### Montaggio del dispositivo di bloccaggio del pezzo (Fig. 1.1)

- Allentare la vite di bloccaggio (17) e montare il dispositivo di bloccaggio del pezzo (10) a sinistra o a destra del tavolo fisso della sega.
- Serrare poi di nuovo la vite di bloccaggio (17).

#### Montaggio dei portapezzi (Fig. 1.1 - 1.2)

- Allentare la vite con intaglio a croce (14) e inserire il portapezzo attraverso il foro previsto nel lato del tavolo fisso della sega.
- Assicurarsi che il portapezzo (15) venga fatto passare anche attraverso le linguette (19) poste sul lato inferiore.
- Serrare poi di nuovo la vite con intaglio a croce (14).
- Ripetere questa operazione anche sull'altro lato.

#### Montaggio del cavalletto (Fig. 1.1 - 1.2)

- Allentare le viti con testa a croce (18) sul lato inferiore della sega ed infilare il cavalletto (16) attraverso i fori previsti nella parte posteriore della sega.
- Serrare poi di nuovo la vite con intaglio a croce (18).

## 10. Campo d'impiego

#### Possibilità di utilizzo previste

La macchina taglia:

- legno e materiali simili al legno
- plastica

#### Possibilità di utilizzo non previste

La macchina non è adatta per:

- materiali ferrosi, acciaio e ghisa, così come ogni altro tipo di materiale non elencato, in particolare per prodotti alimentari.
- Sega troncatrice senza protezione.
- Materiali più grandi dei dati di taglio specificati:

90°/90°	120 x 60 mm
90°/45°	80 x 60 mm
45°/90°	120 x 35 mm
45°/45°	80 x 35 mm

## 11. Regolazioni

#### MODALITÀ TRONCATRICE

**ATTENZIONE:** Prima di effettuare le seguenti operazioni di regolazione, si prega di controllare che il motore della macchina sia spenta.

### Rotazione del piano del tavolo (Fig. 2)

La sega troncatrice può essere ruotata con il tavolo rotante a sinistra e a destra. Utilizzando la scala è possibile impostare l'angolo con assolutamente precisione. Gli angoli da 0° a 45° possono essere impostati in modo rapido e preciso tramite le impostazioni a griglia ogni 15°, 22,5°, 30°.

Per ruotare il tavolo rotante di allentare la vite di bloccaggio (21) e ruotare l'unità afferrandola per l'impugnatura (20), fino a raggiungere l'angolo desiderato. Infine bloccare con la vite di bloccaggio (21).

### Inclinazione dell'unità sega (Fig. 3)

L'unità sega può essere inclinata fino ad un angolo di 45°.

Allentare l'impugnatura (23) sul retro della macchina e inclinare l'unità in base alla scala nell'angolazione desiderata. L'angolo può essere determinato in base alla scala (24) per mezzo dell'indicatore (25). Infine serrare nuovamente l'impugnatura.

## 12. Istruzioni di lavoro

Dopo aver provveduto ad eseguire tutto quanto sopra descritto è possibile iniziare a lavorare.

**ATTENZIONE:** Tenere sempre le mani lontano dalle zone di taglio e non provare ad avvicinarsi durante il taglio.

### FISSAGGIO DI UN PEZZO DA LAVORARE

Per fissare il pezzo da lavorare, bloccarlo con il dispositivo di bloccaggio del pezzo (10 - Fig. 1) sul tavolo di lavoro.

### Troncatura a 90° e piano girevole a 0° (Fig. 4, 1.3)

Attenzione! La guida di arresto mobile (27a) deve essere fissata nella posizione interna per tagli di troncatura a 90°.

- Aprire la vite di serraggio (27b) della guida di arresto mobile (27a) con una chiave a brugola e spingere la guida di arresto mobile (27a) verso l'interno.
- La guida di arresto mobile (27a) deve essere arrestata davanti alla posizione più interna nella misura in cui la distanza tra la guida di arresto (27a) e la lama della sega (5) risulti al massimo 8 mm.
- Controllare prima del taglio che non siano possibili collisioni tra la guida di arresto (27a) e la lama della sega (5).
- Avvitare nuovamente la vite di serraggio (27b).
- Allentare il pulsante di bloccaggio (26).
- Sollevare l'unità sega per l'impugnatura (2), finché non scatta nella posizione più in alto.
- Premere il pezzo da lavorare in modo uniforme contro le barre di arresto (27), assicurarsi che la mano sia al di fuori dell'area di taglio della lama.

- Fissare il materiale con il dispositivo di serraggio (10) sul tavolo fisso della sega, per evitare uno spostamento durante il processo di taglio.
- Con la mano destra sull'impugnatura (2), premere la leva di bloccaggio (3), in modo che l'unità non possa ruotare verso il basso.
- Dopo aver premuto il pulsante di avvio (1) il motore si avvia.
- Avvicinare la lama lentamente al pezzo da lavorare e tagliarlo esercitando una pressione moderata.
- Al termine del processo di segatura, riportare la testa della macchina nella posizione di riposo superiore e rilasciare l'interruttore ON/OFF (1).

**Attenzione!** La molla di richiamo fa scattare automaticamente la macchina verso l'alto. Non rilasciare l'impugnatura (2) al termine del taglio, ma spostare lentamente verso l'alto la testa della macchina, applicando una leggera contropressione.

### Troncatura a 90° e piano girevole a 0° - 45° (Fig. 4, 2, 1.3)

Con la sega per troncatrice si possono eseguire tagli obliqui verso sinistra e verso destra compresi tra 0° e 45° rispetto alla barra di guida.

Attenzione! La barra di guida di scorrimento (27) deve essere fissato per tagli a 90° nella posizione interna.

- Aprire la vite di regolazione (27b) sulla barra di battuta scorrevole (27a) e spingere quest'ultima (27a) verso l'interno.
- La barra di battuta scorrevole (27a) deve essere bloccata in una posizione sufficientemente discosta dalla posizione più interna in modo che la distanza tra la barra di battuta (27a) e la lama (5) non superi i 8 mm.
- Prima di eseguire il taglio, controllare che non possano verificarsi collisioni di alcun tipo tra la barra di battuta (27a) e la lama (5).
- Serrare di nuovo la vite di regolazione (27b).
- Allentare la vite di bloccaggio (21).
- Con l'impugnatura (2) regolare il tavolo rotante (9) sull'angolo desiderato. L'indicatore sul tavolo rotante deve coincidere con l'angolazione desiderata della squadra sul tavolo fisso della sega (7).
- Stringere nuovamente la vite di bloccaggio (21) per fissare il tavolo rotante (9).
- Eseguire il taglio come descritto al punto "Troncatura a 90° e piano girevole a 0°".

### Taglio obliquo 0°- 45° (Fig. 1, 1.3)

Con la sega troncatrice è possibile realizzare tagli obliqui verso sinistra di 0°- 45° rispetto alla superficie di lavoro.

Attenzione! La guida di arresto mobile (27a), in caso di tagli obliqui (testa della sega adattata), deve essere fissata nella posizione più interna.

- Aprire la vite di serraggio (27b) della guida di arresto mobile (27a) e spingere la guida di arresto mobile (27a) verso l'esterno.
- La guida di arresto mobile (27a) deve essere arrestata davanti alla posizione più interna nella misura in cui la distanza tra la guida di arresto (27a) e la lama della sega (5) risulti almeno pari a 8 mm.
- Controllare prima del taglio che non siano possibili collisioni tra la guida di arresto (27a) e la lama della sega (5).
- Avvitare nuovamente la vite di serraggio (27b).
- Portare la testa della macchina nella posizione superiore.
- Fissare il tavolo rotante (9) in posizione 0°.
- Allentare la vite di bloccaggio (23) e con l'impugnatura (2) inclinare la testa della macchina verso sinistra fino a quando l'indicatore (25) non indica l'angolazione desiderata sulla scala graduata (24).
- Stringere nuovamente la vite di bloccaggio (23).
- Eseguire il taglio come descritto al punto "Troncatura a 90° e piano girevole a 0°".

#### **Taglio obliquo 0° - 45° e piano girevole 0° - 45° (Fig. 1, 2, 1.3)**

Con la sega per troncature si possono eseguire tagli obliqui verso sinistra compresi tra 0° e 45° rispetto alla superficie di lavoro e, contemporaneamente, compresi tra 0° e 45° verso sinistra o destra rispetto alla barra di guida (taglio obliquo doppio).

Importante. Per eseguire tagli obliqui (testa della sega inclinata), la barra di battuta scorrevole (27a) deve essere fissata nella posizione esterna.

- Aprire la leva di blocco (27b) sulla barra di battuta scorrevole (27a) e spingere quest'ultima verso l'esterno.
- La barra di battuta scorrevole (27a) deve essere bloccata in una posizione sufficientemente discosta dalla posizione più interna in modo che la distanza tra la barra di battuta (27a) e la lama (5) non superi i 8 mm.
- Prima di eseguire il taglio, controllare che non possano verificarsi collisioni di alcun tipo tra la barra di battuta (27a) e la lama (5).
- Fissare di nuovo la leva di blocco (27b).
- Spostare la testa dell'apparecchio nella posizione superiore
- Liberare il tavolo rotante (9) allentando la vite di regolazione (21).
- Utilizzare l'impugnatura (2) per inclinare il tavolo rotante (9) sull'angolo voluto (al riguardo fare riferimento anche alla sezione "Troncatura a 90° e piano girevole a 0°").
- Serrare di nuovo la vite di regolazione (21) per fissare il tavolo rotante.
- Svitare la vite di regolazione (23).

- Utilizzare l'impugnatura (2) per inclinare verso sinistra la testa dell'apparecchio finché coincide con il valore dell'angolo voluto (al riguardo fare riferimento anche alla sezione "Taglio obliquo 0°- 45°").
- Serrare di nuovo la vite di regolazione (23).
- Eseguire le operazioni di taglio come descritto nella sezione "Troncatura a 90° e piano girevole a 0°".

#### **Sostituzione della lama della sega (Fig. 5)**

- Staccare la spina dalla presa di corrente.
- Portare l'unità sega in posizione „Modalità troncatrice“.
- Sbloccare il coprilama mobile (6) premendo il fermo (3 - Fig. 1), sollevare il coprilama in modo che la lama sia libera.
- Azionare il blocco del mandrino (22 - Fig. 3).
- Allentare la vite di fissaggio della lama della sega (28) (Attenzione: filettatura sinistrorsa).
- Rimuovere la vite (28) e la flangia della lama (29).
- Sfilare con cautela la lama (rischio di lesioni a causa dei denti della lama).
- Posizionare la nuova lama sulla flangia interna della lama. Prestare attenzione al senso di rotazione della lama.
- Posizionare la flangia esterno della lama e serrare saldamente la vite.
- Riportare il coprilama nella posizione corretta.

#### **Sostituzione delle batterie del laser (Fig. 6)**

- Togliere il coperchio delle batterie del laser (30). Rimuovere le 2 batterie.
- Sostituire entrambe le batterie con batterie dello stesso tipo o di tipo equivalente. Assicurarsi che vengano inserite nella stessa direzione polarità, come erano precedentemente inserite le batterie scariche.
- Chiudere il coperchio delle batterie.

#### **Accensione/spegnimento del laser (Fig. 6)**

**Accensione:** portate l'interruttore ON/OFF (33) del laser in posizione "1". Viene proiettata sul pezzo da lavorare una linea laser che indica la linea di taglio esatta.

**Spegnimento:** portate l'interruttore ON/OFF del laser in posizione "0".

#### **Regolazione del laser (Fig. 7)**

Nel caso in cui non indichi più la corretta linea di taglio, il laser (31) può essere nuovamente regolato. A questo scopo svitate le viti (32) e regolate il laser spostandolo lateralmente, in modo che il raggio incontri i denti da taglio della lama (5).

## 13. Allacciamento elettrico

**Il motore elettrico installato è collegato e pronto per l'esercizio. L'allacciamento è conforme alle disposizioni VDE e DIN pertinenti.**

**L'allacciamento alla rete del cliente e il cavo di prolunga utilizzato devono essere conformi a tali norme.**

### Avvertenze importanti

In caso di sovraccarico il motore si disinserisce automaticamente. Dopo un tempo di raffreddamento (dalla diversa durata) è possibile inserire nuovamente il motore.

### Cavo di alimentazione elettrica difettoso

Sui cavi di alimentazione elettrica si verificano spesso danni all'isolamento.

Le cause possono essere le seguenti:

- Schiacciature, laddove i cavi di alimentazione vengono fatti passare attraverso finestre o interstizi di porte.
- Piegature a causa del fissaggio o della conduzione dei cavi stessi eseguiti in modo non appropriato.
- Tagli causati dal transito sui cavi di alimentazione.
- Danni all'isolamento causati dalle operazioni di distacco dalla presa a parete.
- Cricche a causa dell'invecchiamento dell'isolamento.

Tali cavi di alimentazione elettrica difettosi non possono essere utilizzati e rappresentano un pericolo mortale a causa dei danni all'isolamento.

Controllare regolarmente che i cavi di alimentazione elettrica non siano danneggiati. Assicurarsi che, durante tale controllo, il cavo di alimentazione non sia collegato alla rete elettrica.

I cavi di alimentazione elettrica devono essere conformi alle disposizioni VDE e DIN pertinenti. Utilizzare soltanto i cavi di alimentazione con la dicitura H 07 RN.

La stampa della denominazione del modello sul cavo di alimentazione è obbligatoria.

### Motore a corrente alternata

- La tensione di alimentazione deve essere di 230 V ~
- I cavi di prolunga fino a 25 m di lunghezza devono avere una sezione di 1,5 mm<sup>2</sup>.

Gli allacciamenti e le riparazioni all'impianto elettrico possono essere eseguiti soltanto da un elettricista qualificato.

In caso di domande indicare i seguenti dati:

- Tipo di corrente del motore
- Dati dell'etichetta identificativa della macchina
- Dati dell'etichetta identificativa del motore

## 14. Accessori

### ASPIRAZIONE SEGATURA

La sega troncatrice è dotata di un bocchettone di aspirazione al quale può essere collegato un sistema di aspirazione. In alternativa è possibile applicare anche un sacco raccogli-polvere.

Il tubo flessibile del sistema di aspirazione viene fissato al bocchettone di aspirazione per mezzo di una fascetta. Si consiglia di tanto in tanto di svuotare il sacco o il contenitore del dispositivo di aspirazione e di pulire il filtro.

La velocità dell'aria del sistema di aspirazione deve essere di almeno 30 metri al secondo.

## 15. Manutenzione

**Qualora sia necessario l'intervento di personale addetto alla manutenzione straordinaria o alla riparazione, rivolgersi sempre ad un centro di assistenza raccomandato o direttamente a noi.**

- Eseguire gli interventi di riparazione, manutenzione e pulizia nonché di eliminazione guasti sempre e solo a motore spento.
- Una volta terminati gli interventi di riparazione e manutenzione, rimontare immediatamente tutti i dispositivi di sicurezza e protezione.

### MANUTENZIONE ORDINARIA

Gli interventi di manutenzione ordinaria possono essere eseguiti anche da personale non addestrato, e sono descritti nelle sezioni precedenti e nel presente capitolo.

- La sega troncatrice non deve essere lubrificata, poiché viene sempre usata per il taglio di superfici asciutte, tutti gli elementi mobili della macchina sono autolubrificanti.
- In caso di interventi di manutenzione, quando possibile, indossare sempre i dispositivi di protezione individuale (occhiali protettivi e guanti).
- Rimuovere la segatura regolarmente, pulendo regolarmente la zona di taglio e le superfici di appoggio.

Si consiglia di utilizzare un dispositivo di aspirazione o di un pennello.

**ATTENZIONE:** non utilizzare aria compressa!

Controllare periodicamente la lama. In caso di problemi durante il taglio, è necessario far riaffilare la lama da una persona specializzata, oppure provvedere alla sua sostituzione, in base alle condizioni della lama.



### Informazioni sul Servizio Assistenza

Si deve tenere presente che le seguenti parti di questo prodotto sono soggette a un'usura naturale o dovuta all'uso ovvero che le seguenti parti sono necessarie come materiali di consumo.

Parti soggette ad usura \*: Pennello a carbone, lama per sega, cellula del tasto, rivestimenti per tavolo, sacco di raccolta trucioli, cinture a tracolla

\* non necessariamente compreso tra gli elementi forniti!

## 16. Smaltimento e riciclaggio

L'apparecchio si trova in una confezione per evitare i danni dovuti al trasporto. Questo imballaggio rappresenta una materia prima e può perciò essere utilizzato di nuovo o riciclato. L'apparecchio e i suoi accessori sono fatti di materiali diversi, per es. metallo e plastica.

Consegnate i pezzi difettosi allo smaltimento di rifiuti speciali. Per informazioni rivolgetevi ad un negozio specializzato o all'amministrazione comunale!

### Non smaltire i dispositivi usati insieme ai rifiuti domestici!



Questo simbolo indica che il prodotto non deve essere smaltito con i rifiuti domestici come da direttiva per gli strumenti elettrici ed elettronici usati (2012/19/UE) e in base alle leggi nazionali. Questo prodotto deve essere consegnato presso un apposito centro di raccolta. Questo può essere eseguito ad es. restituendo il prodotto vecchio all'atto dell'acquisto di un prodotto simile o consegnandolo presso un centro di raccolta autorizzato al riciclaggio di strumenti elettrici ed elettronici usati. La gestione impropria di dispositivi usati può ripercuotersi negativamente sull'ambiente e sulla salute umana, a causa di sostanze potenzialmente pericolose spesso contenute negli strumenti elettrici ed elettronici. Uno smaltimento corretto del prodotto contribuisce inoltre a sfruttare in modo efficiente le risorse. Le informazioni sui centri di raccolta per dispositivi usati sono reperibili presso la propria amministrazione comunale, l'azienda municipalizzata per la nettezza urbana, un centro autorizzato allo smaltimento di strumenti elettrici ed elettronici usati o presso il servizio di nettezza urbana.

### Non smaltire le batterie e gli accumulatori insieme ai rifiuti domestici!



In qualità di utenti, siete obbligati dalla legge a consegnare batterie ed accumulatori, a prescindere dal fatto che contengano o meno sostanze nocive\*, presso un centro di raccolta nel proprio comune/quartiere o presso il rivenditore, in modo che sia possibile procedere ad uno smaltimento di tali componenti in modo ecologico.

\*contrassegnate con: Cd = Cadmio, Hg = Mercurio, Pb = Piombo

- Togliere le batterie dal laser prima di smaltire il dispositivo con relative batterie.

## 17. Risoluzione dei guasti

Guasto	Possibile causa	Rimedio
Il motore non funziona	Il motore, il cavo o il connettore sono difettosi; fusibili bruciati	Far ispezionare la macchina da una persona competente ed esperta Non riparare mai il motore da soli Pericolo! Controllare i fusibili, sostituire se necessario
Il motore gira piano e non raggiunge la velocità di esercizio	Tensione troppo bassa, bobine danneggiate, condensatore bruciato	Fare verificare la tensione da parte dell'azienda elettrica Fare controllare il motore da una persona competente ed esperta Fare controllare il condensatore da una persona competente ed esperta.
Il motore è troppo rumoroso	Bobine danneggiate, motore difettoso	Fare controllare il motore da una persona competente ed esperta
Il motore non raggiunge la massima potenza	Il circuito di alimentazione del sistema è sovraccarico (lampade, motori, altri, ecc.)	Non utilizzare altri i motori o altri dispositivi sullo stesso circuito
Il motore si surriscalda facilmente.	Motore sovraccarico, insufficiente raffreddamento del motore	Evitare il sovraccarico del motore durante il taglio, rimuovere la polvere dal motore al fine di assicurare un raffreddamento ottimale del motore.
Ridotta capacità di taglio durante il taglio	Lama troppo piccola (affilata troppo spesso)	Regolare nuovamente il fermo di finecorsa dell'unità sega
Il taglio è ruvido o ondulato	Lama poco affilata, forma del dente non adatta per lo spessore del materiale	Riaffilare la lama e/o utilizzare una lama appropriata
Il pezzo da lavorare si strappa e/o si scheggia	Pressione di taglio troppo forte o lama non idonea all'uso	Utilizzare la lama appropriata

**Sisällysluettelo:****Sivu:**

1.	Johdanto	61
2.	Toimituksen sisältö	61
3.	Tekniset tiedot	61
4.	Määräystenmukainen käyttö	62
5.	Tärkeitä ohjeita	62
6.	Lisäturvaohjeet	64
7.	Jäännösriskit	66
8.	Käyttöönotto	66
9.	Asennus	66
10.	Käyttöalue	67
11.	Asetukset	67
12.	Työohjeet	67
13.	Sähköliitäntä	69
14.	Lisävarusteet	69
15.	Huolto	69
16.	Hävittäminen ja kierrätys	70
17.	Häiriöiden poistaminen	71

## Laitteessa olevien merkkien selitys

	<p>Ennen käyttöönottoa lue käyttöohje ja turvallisuusohjeet ja noudata niitä!</p>
	<p>Käytä suojalaseja!</p>
	<p>Käytä kuulosuojaimia!</p>
	<p>Kun pölyä muodostuu, käytä hengityssuojainta!</p>
	<p>Huomio! Loukkaantumisvaara! Älä koske pyörivään sahanterään!</p>
	<p>Suojaluokka II (Kaksoiseristetty)</p>
	<p><b>Huomio! Lasersäteilyä</b></p>

## 1. Johdanto

### Valmistaja:

scheppach  
 Fabrikation von Holzbearbeitungsmaschine GmbH  
 Günzburger Straße 69  
 D-89335 Ichenhausen

### Arvoisa asiakas,

Toivotamme sinulle paljon iloa ja menestystä työkennellessäsi uudella laitteellasi.

### Ohje:

Tämän laitteen valmistaja ei tuotevastuulain mukaan vastaa vahingoista, joita aiheutuu tälle laitteelle tai tämän laitteen käytön seurauksena, jos vahinkotapaus liittyy johonkin seuraavista:

- epäasianmukainen käsittely,
- käyttöohjeen laiminlyönti,
- ulkopuolisten, valtuuttamattomien henkilöiden toimesta tehdyt korjaukset,
- muiden kuin alkuperäisten varaosien asennus ja vaihtaminen,
- määräystenvastainen käyttö,
- sähkölaitteiden rikkoutumiset laiminlyötäessä sähkömääräyksiä ja VDE-määräyksiä 0100, DIN 57113 / VDE 0113.

### Ota huomioon:

Lue ennen asennusta ja käyttöönottoa käyttöohjeen koko teksti.

Tämän käyttöohjeen tarkoituksena on helpottaa tutustumista sähkötyökaluun sekä sen käyttöä määräystenmukaisissa käyttömahdollisuuksissa.

Käyttöohje sisältää tärkeitä ohjeita siitä, miten työskentelet sähkötyökalullasi turvallisesti, oikein ja taloudellisesti, ja miten vältät vaarat, säästät korjauskuluissa, vähennät seisokkiaikoja ja lisäät sähkötyökalan luotettavuutta ja elinkaarta.

Tässä käyttöohjeessa olevien turvallisuusmääräysten lisäksi sinun on ehdottomasti otettava huomioon myös käyttömaassa voimassa olevat määräykset sähkötyökalan käytöstä.

Säilytä käyttöohjetta muovikotelossa liialta ja kosteudelta suojattuna sähkötyökalan yhteydessä. Jokaisen sähkötyökaluja käyttävän on luettava se ennen töiden aloitusta ja noudatettava siinä olevia ohjeita. Sähkötyökalulla saavat työskennellä vain henkilöt, jotka ovat saaneet opastuksen sen käyttöön ja ovat perillä siihen liittyvistä vaaroista. Vaadittua vähimmäisikää on noudatettava.

Tässä käyttöohjeessa olevien turvallisuusohjeiden ja käyttömaassa voimassa olevien erikoismääräyksiä ohella on otettava huomioon myös puuntyöstökoneiden käyttöä yleisesti koskevat tekniset säännöt. Valmistaja ei vastaa onnettomuuksista tai vahingoista, jotka ovat aiheutuneet siitä, ettei tätä käyttöohjetta ja turvallisuusohjeita ole noudatettu.

Emme ota vastuuta onnettomuuksista tai vahingoista, jotka seuraavat tämän ohjekirjan ja turvallisuusohjeiden laiminlyönnistä.

### Kuvan 1 selitykset

1. Käynnistuspainike
2. Kahva
3. Lukitusnappi
4. Moottori
5. Sahanterä
6. Liikutettava sahanterän suojus
7. Kantaosa
8. Pöytäalusta
9. Kääntöpöytä
10. Työkappaleen kiristin
11. Kotelon / kannan liitososa
12. Lastusäkki
13. Kiinteä sahanterän suojus

## 2. Toimituksen sisältö

- Katkaisu- ja viistesaha
- Lastusäkki
- Työkappaleen kiristin
- Työkalu sahanterän vaihtoa varten, kuusiokoloavain 6 mm
- Työkalu vastekisko, kuusiokoloavain 3 mm
- 2 työkappalealustaa
- Tukikaari
- 2 hiiliharjaa
- 2 paristoa (AAA)
- Käyttöohje

## 3. Tekniset tiedot

Mitat P x L x K	690 x 550 x 440 mm
Kääntöpöydän halkaisija	ø 385 x 150 mm
Pöydän korkeus	55 mm
Sahanterän halkaisija	ø 210/30/2,6/1,6 WZ 24
Kierrosluku	5000 kier./min
Leikkausnopeus	55 m/s
Kääntöalue	2 x 45°
Kallistuskulma	45°
Kaksoisviiste 45° x 45°	vasen

Rasterin asennot	45°, 30°, 22,5°, 15°, 0°, 15°, 22,5°, 30°, 45°
Paino	7,7 kg
maks. leikkaussyvyys 90°/45°	60 / 35 mm
90°/90°	120 x 60 mm
90°/45°	80 x 60 mm
45°/90°	120 x 35 mm
45°/45°	80 x 35 mm
Moottori	220-240 / 50 V/Hz
Käynnistysteho	S6 25%* 1500 W

#### Oikeus teknisiin muutoksiin pidätetään!

\* Käyttötapa S6, keskeytymätön jaksottainen käyttö. Käyttö koostuu käynnistysajasta, vakiokuormituksen ajasta ja tyhjäkäyntiajasta. Kuormitusjakso on 10 minuuttia, suhteellinen käynnistysaika on 25% kuormitusjaksosta.

**Työkappaleen on oltava vähintään 3 mm korkea ja 10 mm leveä. Huolehdi siitä, että työkappale varmistetaan aina kiristyslaitteella.**

#### Tiedot melupäästästä

Tämän koneen melutaso on käytön aikana:

$L_{pA}$ : 99,6 dB(A) K=3 dB(A)

$L_{wA}$ : 112,6 dB(A) K=3 dB(A)

#### Käytä kuulosuojaimia.

Melu voi aiheuttaa kuulovaurion.

Värähtelyn kokonaisarvot (kolmen suunnan vektorisumma) mitattu standardin EN 61029 mukaan.

### 4. Määräystenmukainen käyttö

Katkaisu- ja jirisahaa käytetään puun ja muovin katkaisuun koneen koon mukaan. Saha ei sovellu polttopuiden sahaukseen.

**Varoitus!** Mukana tuleva sahanterä on tarkoitettu ainoastaan puun sahaukseen! Älä käytä sitä muovin sahaukseen!

Konetta saa käyttää vain määräystenmukaiseen käyttöön. Mikään sen ylittävä käyttö ei ole määräystenmukaista käyttöä. Näin syntyvistä vahingoista ja loukkaantumisista vastaa käyttäjä itse, ei valmistaja.

Käytössä saa olla vain koneeseen soveltuvia sahanteräitä. Kaikenlaisten katkaisulaikkojen käyttö on kiellettyä.

Määräystenmukaiseen käyttöön kuuluu myös turvallisuusohjeiden sekä käyttöohjeissa olevien asennusohjeiden ja käyttöohjeiden noudattaminen.

Konetta käyttävien ja huoltavien henkilöiden on oltava hyvin perehtynyt koneeseen ja tuntea siihen liittyvät vaarat. Lisäksi voimassa olevia tapaturmantorjuntamääräykset on noudatettava mitä tarkimmin.

Työterveyteen ja turvatekniseen alueeseen kuuluvia yleisiä sääntöjä on noudatettava.

Jos koneeseen tehdään muutoksia, valmistajan vastuu ei ole enää voimassa eikä valmistaja vastaa enää millään tavoin näin syntyvistä vahingoista.

Määräystenmukaisesta käytöstä huolimatta tiettyjä jäljellä olevia vaaratekijöitä ei voida kokonaan sulkea pois. Koneen rakenteen ja kokoonpanon mukaan seuraavat kohdat ovat mahdollisia:

- Kosketus sahanterän suojaamattomaan osaan.
- Tarttuminen pyörivään sahanterään (viiltohaavat).
- Työkappaleiden ja työkappaleiden osien kimpoaminen takaisinpäin.
- Sahanterän murtuminen.
- Sahanterän viallisten kovametalliosien sinkoaminen ulos.
- Kuulovauriot, jos tarvittavia kuulosuojaimia ei ole käytetty.
- Terveydelle haitallinen puupöly käytettäessä sahaa suljetuissa tiloissa.

Ota huomioon, että laitteitamme eimääräystenmukaisessa käytössä ole tarkoitettu yritys-, ammattilais- tai teollisuuskäyttöön. Valmistajan takuu ja vastuu ei ole voimassa, jos laitetta käytetään yritystoiminnassa, käsityöläisammateissa tai teollisuudessa tai jossakin vastaavissa tehtävissä.

### 5. Tärkeitä ohjeita

**Huomio!** Sähkötyökalujen käytössä on seuraavat varoimenpiteet otettava huomioon, jotta suojaudutaan sähköiskulta, loukkaantumisilta ja palovaaralta. Lue kaikki nämä ohjeet, ennen kuin käytät tätä sähkötyökalua, ja säilytä turvallisuusohjeet huolellisesti.

#### Turvallinen työskentely

- 1 Pidä työalueesi hyvässä järjestyksessä.
  - Työalueella vallitseva epäjärjestys voi aiheuttaa onnettomuuksia.
- 2 Ota huomioon ympäristön vaikutukset.
  - Älä altista sähkötyökalua sateelle.
  - Älä käytä sähkötyökalua kosteassa tai märässä ympäristössä.
  - Huolehdi hyvästä valaistuksesta työalueella.
  - Älä käytä sähkötyökalua paikassa, jossa on palo- tai räjähdysvaara.

- 3 Suojaa itsesi sähköiskulta.
- Vältä kehon kosketusta maadoitettuihin osiin (esim. putkiin, lämpöpattereihin, sähköliesiin, kylmälaitteisiin).
- 4 Huolehdi siitä, että muut henkilöt pysyvät etäällä.
- Älä anna muiden henkilöiden, eri toten lasten, koskea sähkötyökaluun tai sen johtoon. Huolehdi siitä, että he pysyvät riittävän kaukana työalueesta.
- 5 Säilytä käyttämättömiä sähkötyökaluja turvallisesti.
- Sähkötyökalut, jotka eivät ole käytössä, tulee säilyttää kuivassa, korkealla olevassa tai suljetussa paikassa, lasten ulottumattomissa.
- 6 Älä yliuormita sähkötyökalua.
- Työskentelet paremmin ja turvallisemmin annetulla tehoalueella.
- 7 Käytä oikeanlaista sähkötyökalua.
- Älä käytä teholtaan heikkoa sähkötyökalua raskaisiin töihin.
  - Älä käytä sähkötyökalua sellaisiin töihin, joihin sitä ei ole tarkoitettu. Älä esimerkiksi käytä käsisirkkeliä puunoksien tai halkojen sahaukseen.
  - Älä käytä sähkötyökalua polttopuiden pilkkomiseen.
- 8 Käytä sopivaa vaatetusta.
- Älä käytä löysiä vaatteita tai koruja, jotka voivat tarttua liikkuviin osiin.
  - Ulkona työskennellessä on suositeltavaa käyttää luistamattomia jalkineita.
  - Käytä hiusverkkoa, jos sinulla on pitkät hiukset.
- 9 Käytä suojavarustusta
- Käytä suojalaseja.
  - Käytä pölyä nostattavissa töissä hengityssuojainta.
- 10 Liitä pölynpoistoimulaitteisto
- Jos pölynpoistoon ja keräyslaitteeseen on liitännät, varmista, että ne on liitetty ja että niitä käytetään oikein.
  - Käyttö suljetuissa tiloissa on sallittua vain sopivan poistoimulaitteiston kanssa.
- 11 Älä käytä johtoa sellaisiin tarkoituksiin, joihin sitä ei ole tarkoitettu.
- Älä käytä johtoa pistokkeen vetämiseen irti pistorasiasta. Suojaa johto kuumuudelta, öljyltä ja teräviltä reunoilta.
- 12 Varmista työkappaleen kiinnitys.
- Käytä kiinnitinlaitteita tai ruuvipuristinta pitääksesi työkappaleen paikallaan. Näin se pysyy paremmin paikallaan kuin kädellä pitäen ja konetta voi käyttää molemmin käsin.
  - Pitkiin työkappaleisiin tarvitaan lisälusta (pöytä, pukit, jne.), jotta kone ei kaadu.
  - Paina työkappaletta aina tiukasti työlevyä ja vastetta vasten välttääksesi työkappaleen heilumisen tai kääntymisen.
- 13 Vältä pitämästä vartaloasi epänormaalissa asennossa.
- Pidä huoli siitä, että seisot tukevasti ja säilytät koko ajan tasapainon.
  - Vältä huonoja käsien asentoja, joissa odottamaton lipsahdus voi satuttaa toisen tai molemmat kädet sahanterään.
- 14 Hoida työkalujasi huolellisesti.
- Pidä leikkaustyökalut terävinä ja puhtaina, jolloin työ sujuu helpommin ja turvallisemmin.
  - Noudata voitelua ja työkalun vaihtoa koskevia ohjeita.
  - Tarkasta sähkötyökalun johto säännöllisesti ja anna hyväksytyn ammattilaisen uusida se, jos siinä on vaurioita.
  - Tarkasta jatkojohdot säännöllisesti ja vaihda ne, jos ne ovat vaurioituneet.
  - Pidä käsikahvat kuivina, puhtaina, öljyttöminä ja rasvattomina.
- 15 Irrota pistoke pistorasiasta.
- Älä koskaan poista irrallisia palasia, lastuja tai kiinni jääneitä puuosia, kun sahanterä pyörii.
  - Irrota pistoke pistorasiasta, kun et käytä sähkötyökalua, ennen huoltoa ja työkalujen kuten sahanterän, porien, jyrsimien, vaihtoa.
- 16 Älä jätä työkaluavainta kiinni.
- Tarkasta ennen kuin kytket päälle, että avaimet ja säätötyökalut on poistettu.
- 17 Estä koneen tahaton käynnistyminen.
- Varmista, että kytkin on pois päältä, kun liität pistokkeen pistorasiaan.
- 18 Käytä ulkokäyttöön tarkoitettua jatkojohtoa.
- Käytä ulkotöissä vain siihen hyväksytyä ja vastaavasti merkittyä jatkojohtoa.
  - Käytä johtokelaa vain aukirullatussa tilassa.
- 19 Ole koko ajan tarkkaavaisena.
- Ole huolellinen siinä, mitä teet. Ryhdy työhön ajatuksen kanssa. Älä käytä sähkötyökalua, jos sinulla keskittymisvaikeuksia.
- 20 Tarkasta sähkötyökalusta, ettei siinä ole vaurioita.
- Ennen kuin sähkötyökalua käytetään edelleen, on suojalaitteiden ja lievästi vaurioituneiden osien moitteeton ja määräsystemukainen toiminta tarkastettava huolellisesti.
  - Tarkasta, että liikkuvat osat toimivat moitteettomasti eivätkä jumiudu ja ettei vauroituneita osia ole. Kaikkien osien on oltava asennettu oikein ja täytettävä kaikki vaatimukset, jotta sähkötyökalun moitteeton käyttö olisi taattu.
  - Liikkuvaa suojusta ei saa avatussa tilassa kiinnittää.
  - Vaurioituneet suojalaitteet ja osat täytyy korjauttaa tai vaihdattua määräystenmukaisesti hyväksytyssä ammattikorjaamossa, jollei käyttöohjeessa ole muuta ilmoitettu.

- Vaurioituneet kytkimet saa vaihtaa vain asiakaspalvelun korjaamo.
- Älä käytä virheellisiä tai vaurioituneita liitosjohtoja.
- Älä käytä sähkötyökalua, jos sen kytkintä ei voi kytkeä päälle eikä pois päältä.

### 21 HUOMIO!

- Kaksoisjiirileikkauksissa on oltava erityisen varovainen.

### 22 HUOMIO!

- Muiden käyttötyökalujen ja muiden lisätarvikkeiden käyttö voi merkitä loukkaantumisvaaraa käyttäjälle.

### 23 Korjauta sähkötyökalusi sähköalan ammattilaisella.

- Tämä sähkötyökalu vastaa asiaankuuluvia turvallisuusmääräyksiä. Korjaukset saa tehdä vain sähköalan ammattilainen käyttämällä alkuperäisvaraosia; muutoin käyttäjän turvallisuus saattaa vaarantua.

## 6. Lisäturvaohjeet

### 1 Turvatoimenpiteet

- Varoitus! Älä käytä vahingoittuneita tai vääntyneitä sahanteriä.
- Vaihda kulunut pöytäosa.
- Käytä vain valmistajan suosittelemia sahanteriä, jotka vastaavat standardia EN 847-1.
- Varmista, että valitset sahattavaan työaineeseen sopivan sahanterän.
- Käytä sopivaa henkilökohtaista suojavarustusta. Siihen kuuluu:
  - Kuulosuojaimet sen välttämiseksi, että työstä aiheutuu huonokuuloisuus.
  - Hengityssuojain sen välttämiseksi, että hengitetään vaarallista pölyä.
  - Käytä sahanterien ja karkeiden työaineiden käsittelyssä suojahansikkaita. Kuljeta sahanteriä laatikossa, aina kun se on mahdollista.
  - Käytä suojalaseja. Työn aikana syntyvät kipinät tai laitteesta sinkoutuvat pienet osat, lastut ja pöly voivat aiheuttaa näön menetyksen.
- Yhdistä sähkötyökalu puuta sahatessasi pölynkeräyslaitteeseen. Pölyn vapautuminen on yhteydessä muun muassa työstettävän materiaalin lajiin, paikallisen irrotuksen merkitykseen (keräys tai lähde) ja suojuksen/ohjainlevyjen/ohjaimien oikeaan säätöön.
- Älä käytä sahanteriä, jotka on valmistettu runsasseoksisesta pikateräksestä (HSS-teräs).

### 2 Huolto ja kunnossapito

- Irrota virtapistoke aina ennen säätö- ja huoltotöiden aloitusta.

- Melunmuodostus johtuu eri tekijöistä, muun muassa sahanterien koostumuksesta, sahanterän ja sähkötyökalun kunnosta. Käytä mahdollisuuksien mukaan sahanteriä, jotka on valmistettu ottaen huomioon melunmuodostuksen vähentämisen, huolla sähkötyökalu ja työkalulisäosat säännöllisesti ja kunnosta ne tarvittaessa vähentääksesi melua.
- Ilmoita sähkötyökalussa, suojalaitteissa tai työkalulisäosassa esiintyvistä vioista heti ne havaitessasi turvallisuudesta vastaavalle henkilölle.

### 3 Turvallinen työskentely

- Käytä vain sahanteriä, joiden suurin sallittu käyntinopeus ei ole pienempi kuin pöytäsiirkelin suurin karakäyntinopeus ja jotka soveltuvat sahattavaan materiaaliin.
- Varmista, ettei sahanterä missään asennossa kosketa pyöröpöytään siten, että virtapistokkeen ollessa irrotettu pyörivät sahanterää käsin 45° ja 90° -asentoon. Säädä sahanpää tarvittaessa uudelleen.
- Käytä sähkötyökalun kuljetuksessa vain kuljetuslaitteita. Älä koskaan käytä suojalaitteita käsittelyyn tai kuljetukseen.
- Varmista, että sahanterän alaosa on kuljetuksen aikana peitetty, esimerkiksi suojalaitteella.
- Pidä huoli siitä, että käytät vain sellaisia välilevyjä ja kararenkaita, jotka valmistaja on hyväksynyt kyseiseen tarkoitukseen.
- Koneen ympärillä olevan lattian on oltava tasainen ja puhdas eikä siinä saa olla irrallisia osasia, kuten esim. lastuja ja leikkausjätteitä.
- Työasento aina sahanterän sivulla.
- Älä poista mitään leikkausjätteitä tai muita osia sahausalueelta niin kauan kuin kone on käynnissä eikä saha-aggregaatti ole vielä pysähtynyt kokonaan.
- Pidä huoli siitä, että kone on aina mikäli vain mahdollista kiinnitetty verstaapenkkiin tai pöytään.
- Varmista, että pitkät työkappaleet eivät leikkauksen päässä kaadu (esim. pyörällinen teline tai pukki).
- Varmista, että valitset sahattavaan työaineeseen sopivan sahanterän. Varoitus! Sahalla ei koskaan saa leikata muita kuin mainittuja materiaaleja.
- Käytä sahaa vain, kun suojalaitteet ovat toimivia, hyvässä kunnossa ja niille tarkoitettussa paikassa.
- Varmista, että terän etiketissä ilmoitettu terän nopeus on vähintään yhtä suuri kuin sahan nopeus.
- Työkappale on aina kiinnitettävä sahapöytää.



- Varmista ennen sahausta , että laite on turvallinen.

**Varoitus!** Tämä sähkötyökalu tuottaa käytön aikana sähkömagneettisen kentän. Tämä kenttä voi määrättyissä olosuhteissa heikentää aktiivisten tai passiivisten lääketieteellisten implanttien toimintaa. Vakavan tai jopa kuolemaan johtavan loukkaantumisen vaaran välttämiseksi suosittelemme henkilöitä, joilla on lääketieteellinen implantti, neuvottelemaan lääkärinsä ja implantin valmistajan kanssa, ennen kuin he käyttävät sähkötyökalua.

## TURVALLISUUSOHJEITA SAHANTERIEIN KÄSITTELYSTÄ

1. Käytä vain sellaisia vaihtotyökaluja, joiden käsittelyn hallitset.
2. Noudata suurinta sallittua käyntinopeutta. Vaihtotyökalussa ilmoitettua suurinta käyntinopeutta ei saa ylittää. Noudata käyntinopeusalueetta, jos se on ilmoitettu.
3. Ota huomioon moottorin - sahanterän oikea pyörimissuunta.
4. Älä käytä vaihtotyökaluja, joissa on halkeamia. Poista halkeilleet vaihtotyökalut käytöstä. Niiden kunnostus ei ole sallittua.
5. Puhdista kiinnityspinnat liasta, rasvasta, öljystä ja vedestä.
6. Älä käytä irrallisia kavennusrenkaita tai -holkkeja aukkojen kavennukseen sirkkelinterissä.
7. Varmista, että vaihtotyökalun varmistukseen kiinnitetyissä kavennusrenkaissa on sama läpimitta ja vähintään 1/3 leikkuuläpimitasta.
8. Varmista, että kiinnitetyt kavennusrenkaat ovat yhdensuuntaisesti toisiinsa nähden.
9. Käsittele vaihtotyökaluja varovasti. Säilytä niitä mieluiten alkuperäispakkauksessa tai erikoisesti niille varatuissa säilytyslaatikoissa. Käytä suoja-hansikkaita parantaaksesi pitoa ja vähentääksesi loukkaantumisvaaraa.
10. Varmista ennen vaihtotyökalujen käyttöä, että kaikki suojalaitteet on kiinnitetty asianmukaisesti.
11. Varmista ennen käyttöä, että käyttämäsi vaihtotyökalu vastaa tämän sähkötyökalun teknisiä vaatimuksia ja on kiinnitetty asianmukaisesti.
12. Käytä mukana tullutta sahanterää vain puun sahaukseen, ei koskaan metallien työstämiseen.



**Huomio: Lasersäteilyä**  
**Älä katso säteeseen**  
**Laserluokka 2**



## Suojaa itsesi ja ympäristösi sopivilla turvatoimenpiteillä onnettomuusvaaroilta!

- Älä katso suojaamattomilla silmillä suoraan lasersäteeseen.
- Älä koskaan katso suoraan säteenkulkuun.
- Älä koskaan suuntaa lasersädettä heijastaviin pintoihin, ihmisiin tai eläimiin. Myös vähätehoinen lasersäde voi vahingoittaa silmiä.
- Varo - mikäli menettelytapa poikkeaa tässä kuvatusta, voi se johtaa vaaralliseen säteilyaltistukseen.
- Älä koskaan avaa lasermoduulia. Voit altistua odottamatta säteilylle.
- Kun katkaisusahaa ei pidempään aikaan käytetä, on paristot poistettava.
- Laserin tilalle ei saa vaihtaa toisentyyppistä laseria.
- Laserin saa korjata vain laserin valmistaja tai sen valtuutettu edustaja.

## Turvallisuusohjeita paristojen käsittelystä

1. Varmista aina, että paristot asetetaan sisään navat oikeinpäin (+ ja -), mikä näkyy paristoista.
2. Älä oikosulje paristoja.
3. Älä lataa paristoja, joita ei ole tarkoitettu ladattavaksi.
4. Älä anna paristojen purkautua täysin tyhjiin!
5. Älä sekoita vanhoja ja uusia paristoja tai erityyppisiä tai eri valmistajien paristoja! Vaihda sarjan kaikki paristot yhtä aikaa.
6. Poista kuluneet paristot heti laitteesta ja hävitä ne asianmukaisesti! Paristoja ei saa hävittää talousjätteenä. Violliset ja käytetyt paristot on toimitettava kierrätykseen direktiivin 2006/66/ EC mukaisesti. Palauta paristot ja/ tai laite tarjolla olevaan keräyslaitokseen. Paikallisesta kunnantai kaupungintuomistosta saat lisätietoa kierrätyspisteistä ja aukioloajoista.
7. Älä kuumenna paristoja!
8. Älä hitsaa tai juota suoraan paristoihin!
9. Älä pura paristoja!
10. Älä vääntele paristoja!
11. Älä heitä paristoja tuleen!
12. Säilytä paristoja lasten ulottumattomissa.
13. Älä anna lasten vaihtaa paristoja ilman valvontaa!
14. Älä säilytä paristoja tulen, liesien tai muiden lämmönlähteiden lähellä. Älä aseta paristoja suoraan auringonvaloon, äläkä käytä tai säilytä niitä kuumalla ilmalla ajoneuvoissa.
15. Säilytä käyttämättömiä paristoja alkuperäispakkauksessa ja pidä ne kaukana metalliesineistä. Älä sekoita pakkauksesta purettuja paristoja keskenään äläkä heitä niitä samaan kasaan! Se voi johtaa pariston oikosulkuun ja siten vahinkoihin, palohaavoihin tai jopa tulipaloon.
16. Poista paristot laitteesta, jos laitetta ei käytetä pidempään aikaan, paitsi jos laite on tarkoitettu hätätapauksiin!

17. Paristoihin, jotka ovat vuotaneet, EI SAA KOSKAAN koskea ilman asianmukaista suojaa. Jos vuotanut neste joutuu kosketuksiin ihon kanssa, on ihon tämä alue huuhdeltava heti juoksevan veden alla. Pidä ehdottomasti huoli siitä, etteivät silmät tai iho joudu kosketuksiin nesteen kanssa. Jos näin on kuitenkin käynyt, hakeudu välittömästi lääkärin hoitoon.
18. Puhdista paristojen kosketinpinta sekä laitteessa olevat vastakoskettimet, ennen kuin asetat paristot paikalleen.

## 7. Jännösriskit

**Sähkötyökalu on valmistettu tekniikan nykyisen tason ja tunnustettujen turvateknisten sääntöjen mukaan. Siitä huolimatta työskennellessä voi esiintyä yksittäisiä vaaratekijöitä.**

- Terveiden vaarantuminen sähkövirrasta käytettäessä epäasianmukaisia sähköliitosjohtoja.
- Kaikista varotoimenpiteistä huolimatta voi lisäksi esiintyä odottamattomia vaaratekijöitä.
- Jäljellä olevia vaaroja voidaan minimoida, kun otetaan huomioon "Turvallisuusohjeet" ja "Määräystenmukainen käyttö" sekä käyttöohje kokonaisuudessaan.
- Älä kuormita konetta tarpeettomasti: liian voimakas painaminen sahattaessa vahingoittaa nopeasti sahanterää, mikä johtaa koneen tehon ja leikkaustarkkuuden vähenemiseen työstössä.
- Käytä aina kiinnittimiä leikatessasi muovimateriaalia: sahattavat osat on aina kiinnitettävä kiinnittimien väliin.
- Vältä koneen tahatonta käynnistymistä: käyttöpainiketta ei saa painaa, kun pistoke viedään pistorasiaan.
- Käytä työkalua, jota suositellaan tässä ohjekirjassa. Näin katkaisusahasii tuottaa parhaan mahdollisen tehon.
- Pidä kätesi kaukana työalueesta, kun kone on käynnissä.
- Ennen kuin teet säätö- tai huoltotöitä, päästä käynnistyspainikkeesta ja irrota virtapistoke.

## 8. Käyttöönotto

**Huomioi käyttöohjeessa olevat turvallisuusohjeet ennen käyttöönottoa.**

### PAKKAUKSEN POISTAMINEN

Ota kone pois sitä kuljetuksen aikana suojanneesta laatikostaan. Varo vioittamasta laatikkoa. Sitä voidaan käyttää myöhemmin, kun katkaisusahaa kuljetetaan tai varastoidaan.

### PAIKAN VAIHTAMINEN

Koska katkaisusaha on suhteellisen pieni ja kevyt, sen sijoituspaikkaa voidaan vaihtaa, myös yhden henkilön toimesta. Kun lukitusnuppi (26 - kuva 4) lukitaan alimpaan asentonsa, katkaisusaha voidaan nostaa ylös kahvasta (34 - kuva 4).

### KULJETUS

Jos konetta on kuljetettava, ota kiinni kahvasta (34 - kuva 4) ja laita kone alkuperäiseen pakkaukseensa. Varmista tällöin, että se asettuu oikeaan asentoon (katso laatikossa oleva nuoli).

Kiinnitä kuorma köysillä tai kiinnityshihnoilla, jotta se ei siirtyisi paikaltaan kuljetuksen aikana, eikä osia putoa pois kuormasta.

### SIJOITUSPAIKAN VALINTA / TYÖPAIKKA

Sijoita kone työpenkille tai tasaisen kannan/tuen päälle, jotta kone pysyy mahdollisimman vakaana.

Varmista, että kone kiinnitetään aina työpenkkiin tai pöytään (jos se on mahdollista).

Kiinnitä kone sen jalustassa (7) olevista rei'istä 4 ruuvilla työpenkkiin, alustaan tai vastaavaan.

Kun koneella työskennellään, täytyy ottaa huomioon ergonomiaseikat. Työpöydän tai kanta-/tukiosan korkeus on ihanteellinen, kun alustapinta tai ylempi työskentelytaso on 90 - 95 cm lattiatasoa korkeammalla.

Kone on sijoitettava siten, että sen kaikille puolille jää vähintään 80 cm vapaata tilaa. Näin puhdistus- ja kunnossapitotyöt ja tarvittavat säädöt voidaan tehdä turvallisuusmääräysten edellyttämällä tavalla ja niiden suorittamiseen on riittävästi tilaa.

**VARO:** Aseta kone paikkaan, jossa ympäristöolosuhteet ja valaistus ovat sopivia. Älä koskaan unohda, että työskentelyn aikana vallitsevilla yleisillä ympäristöolosuhteilla on suuri merkitys tapaturmantorjunnan kannalta.

### LIITTÄMINEN VIRRANSYÖTTÖVERKKOON

Pistorasian on oltava hyvässä kunnossa.

Muistutamme, että verkkolaitteen on oltava kytketty nä magneettitermiseen suojalaitteeseen, joka suojaa kaikki johdot oikosuilulta ja ylikuormitukselta.

## 9. Asennus

**VAROITUS! Liitä verkkopistoke turvallisuutesi varmistamiseksi pistorasiaan vasta sen jälkeen, kun kaikki asennusvaiheet on suoritettu loppuun ja turvallisuusohjeet ja käyttöohjeet on luettu ja ymmärretty.**

Nosta saha ulos pakkauksesta ja aseta se työpenkin päälle. (Sahan sijoittaminen työpenkille - katso seuraavalta sivulta kohta „SIJOITUSPAIKAN VALINTA / TYÖPAIKKA“)

### Pölysäiliön asennus

- Paina pölysäiliön (12) metallinen rengas kokoon ja aseta se moottorin alueella olevaan ulostuloaukoon.

### Pölypussin tyhjennys

- Pölypussi (12) voidaan irrottaa poistoaukosta painamalla metallirengassiivekkeet yhteen.
- Avaa pölypussin vetoketju ja ravista sen sisältö roskasäiliöön.
- Sulje vetoketju ja asenna pölypussi jälleen koneeseen kuten kuvattiin.

### Työkappaleen kiristimen asennus (kuva 1.1)

- Avaa kiinnitysruuvi (17) ja asenna työkappaleen kiristin (10) sahapöydän vasemmalle tai oikealle puolelle.
- Kiristä kiinnitysruuvi (17) sen jälkeen uudelleen.

### Työkappalealustojen asennus (kuva 1.1 - 1.2)

- Avaa ristipääruuvi (14) ja ohjaa työkappalealusta sitä varten työpöydässä olevan aukon läpi sivulle.
- Varmista, että työkappalealusta (15) tulee ohjatuksi myös molempien alapuolella olevien liitososien (19) läpi.
- Kiristä ristipääruuvi (14) sen jälkeen uudelleen.
- Toista tämä toimenpide myös toisella puolella.

### Tukikaaren asennus (kuva 1.1 - 1.2)

- Avaa ristipääruuvit (18) sahan alaosaan ja ohjaa tukikaari (16) sitä varten sahan takapuolella olevien aukkojen läpi.
- Kiristä ristipääruuvit (18) sen jälkeen uudelleen.

## 10. Käyttöalue

### Määritetyt käyttömahdollisuudet

Kone leikkaa seuraavia materiaaleja:

- Puu ja puun kaltaiset materiaalit
- Muovi

### Kielletyt käyttömahdollisuudet

Kone ei sovellu seuraaville:

- Rautamateriaalit, teräs ja valurauta ja kaikki materiaalityypit, joita ei ole määritetty tässä ohjekirjassa, ennen muuta elintarvikkeet.
- Katkaisusaha ilman suojusta.
- Ilmoitettuja leikkaustietoja suuremmat materiaalit.

90°/90°	120 x 60 mm
90°/45°	80 x 60 mm
45°/90°	120 x 35 mm
45°/45°	80 x 35 mm

## 11. Asetukset

### KATKAISUKÄYTTÖ

**HUOMIO:** Ennen seuraavien säätötoimenpiteiden suorittamista on tarkastettava, että koneen moottori on kytketty pois päältä.

### Kääntölevyn kääntäminen (kuva 2)

Katkaisusahaa voidaan kääntää kääntöpöydän avulla vasemmalle ja oikealle. Kulma voidaan asettaa asteikon avulla absoluuttisen tarkasti. Kulmat 0° - 45° voidaan säätää tarkasti ja nopeasti rasteriasetuksilla asentoihin 15°, 22,5°, 30°.

Käännettävän pöydän kääntämiseksi on avattava kiinnitysruuvi (21) ja saha-aggregaattia on käännettävä kahvalla (20), kunnes haluttu kulma on saavutettu. Kiinnitä sen jälkeen kiinnitysruuvilla (21).

### Saha-aggregaatin kallistaminen (kuva 3)

Saha-aggregaatti voidaan kallistaa 45° -asteen kulmaan.

Avaa kahva (23) koneen takapuolella ja kallista saha-aggregaatti asteikon mukaisesti haluttuun kulmasentoon. Kulma voidaan kiinnittää käyttäen apuna asteikon (24) viisaria (25). Kahva on sen jälkeen kiristettävä uudelleen.

## 12. Työohjeet

Kun olet tehnyt kaikki tähän mennessä kuvatut toimenpiteet, voit aloittaa työstön.

**HUOMIO:** Pidä kätesi aina loitolla leikkauskohdista, äläkä missään tapauksessa yritä viedä käsiäsi leikkauskohtien alueelle leikkaamisen aikana.

### TYÖKAPPALEEN KIINNITTÄMINEN

Työkappale kiinnitetään kiristämällä se työpöydällä olevalla työkappaleen kiristimellä (10 - kuva 1).

### Läpisahaus 90° ja sahauspöytä 0° (kuva 4, 1.3)

Huomio! Siirrettävä vastekisko (27a) täytyy kiinnittää sisempään kohtaan 90° -asteen kulmassa tapahtuvaa katkaisua varten.

- Avaa siirrettävän vastekiskon (27a) kiinnitysruuvi (27b) koloavaimella ja työnnä siirrettävää vastekisko (27a) sisäänpäin.
- Siirrettävän vastekiskon (27a) täytyy lukittua niin paljon sisimmän kohdan eteen, että vastekiskon (27a) ja sahanterän (5) välinen etäisyys on enintään 8 mm.
- Tarkasta ennen leikkausta, että vastekiskon (27a) ja sahanterän (5) välinen törmäys ei ole mahdollinen.
- Kiristä kiinnitysruuvi (27b) uudelleen.
- Avaa lukitusnuppi (26).

- Nosta saha-aggregaattia kahvasta (2), kunnes se lukittuu ylimpään asentoon.
- Paina työkappaletta tasaisesti vasten kiinnityslistaa (27) ja varmista, että kätesi ovat sahanterän leikkausalueen ulkopuolella.
- Kiinnitä materiaali kiinteään sahapöytään kiristyslaitteella (10) estääksesi sen siirtymisen leikkaamisen aikana.
- Pidä oikealla kädelläsi kahvasta (2) ja paina lukitusvipua (3), jotta aggregaattia voidaan kääntää alaspäin.
- Moottori käynnistyy, kun käynnistyspainiketta (1) painetaan.
- Vie sahanterä hitaasti kiinni työkappaleeseen ja leikkaa se poikki maltillisesti painaen.
- Aseta koneen pää sahaamisen jälkeen takaisin ylempään lepoasentoon ja vapauta päälle/poiskytkin (1).

**Huomio!** Palautusjousi saa koneen siirtymään automaattisesti ylös. Älä irrota otettasi kahvasta (2) leikkauksen lopussa, vaan liikuta koneen pää hitaasti ja pienellä vastuksella ylös.

#### Jiirisahaus 0°- 45° (kuva 4, 2, 1.3)

Pysäytyspalkilla voidaan katkaisusahalla tehdä viistotus 0°-45° vasemmalle ja oikealle.

Huomio! Liikkuva pysäytinkisko (27a) on 90° sahausta varten kiinnitettävä sisäasentoon.

- Avaa lukitusruuvi (27b) pysäytinkiskon (27a) alta ja työnnä kisko (27a) sisäänpäin.
- Liukuva pysäytinkisko (27a) on lukittava sisimpään asentoon niin, että etäisyys kiskon (27a) ja terän (5) välillä on enintään 8 mm.
- Ennen sahausta tarkista että rajoitinkiskon (27a) ja terän (5) välillä ei ole törmäysvaaraa.
- Kiristä lukitusruuvi (27b).
- Löysää kiinnitysruuvia (21).
- Säädä pyöröpöytä (9) käsikahvasta (2) haluttuun kulmaan. Pyöröpöydässä olevan osoittimen on täsmättävä jalustassa (7) olevan asteikon halutun kulmamitan kanssa.
- Kiristä kiinnitysruuvi (21) jälleen kiinnittääksesi pyöröpöydän (9).
- Leikkaus kuten kohdassa „Läpisahaus 90° ja sahauspöytä 0°“ on kuvattu.

#### Viisteleikkaus 0°- 45° (kuva 1, 1.3)

Katkaisusahalla voidaan suorittaa viisteleikkauksia vasemmalle 0°- 45° -asteen kulmassa työstöpintaan. Huomio! Siirrettävä vastekisko (27a) täytyy kiinnittää uloimpaan kohtaan viisteleikkauksia (sahan pää kallistettuna) varten.

- Avaa siirrettävän vastekiskon (27a) kiinnitysruuvi (27b) koloavaimella ja työnnä siirrettävää vastekisko (31) ulospäin.

- Siirrettävän vastekiskon (27a) täytyy lukittua niin paljon sisimmän kohdan eteen, että vastekiskon (27a) ja sahanterän (5) välinen etäisyys on vähintään 8 mm.
- Tarkasta ennen leikkausta, että vastekiskon (27a) ja sahanterän (5) välinen törmäys ei ole mahdollinen.
- Kiristä kiinnitysruuvi (27b) uudelleen.
- Aseta koneen pää yläasentoon.
- Kiinnitä kääntöpöytä (9) 0°-asentoon.
- Avaa kiinnitysruuvi (23) ja kallista koneen päätä kahvan (2) avulla vasemmalle, kunnes viisari (25) osoittaa haluttua kulmamittaa asteikolla (24).
- Kiristä kiinnitysruuvi (23) uudelleen.
- Leikkaus kuten kohdassa „Läpisahaus 90° ja sahauspöytä 0°“ on kuvattu.

#### Jiirisahaus 0°- 45° ja sahauspöytä 0°- 45° (kuva 1, 2, 1.3)

Katkaisusahalla voidaan tehdä viistosahaus vasemmalle 0°-45° työtason asennolla, kun pysäytyspalkki on asetettu (jiirisahaus).

Huomio! Liikkuva pysäytinkisko (27a) on jiirisahausta (kalteva sahauspää) varten kiinnitettävä uloimpaan asentoon.

- Avaa lukitusruuvi (27b) pysäytinkiskon (27a) alta ja työnnä kisko (27a) ulospäin.
- Liukuva pysäytinkisko (27a) on lukittava sisimpään asentoon niin, että etäisyys kiskon (27a) ja terän (5) välillä on vähintään 8 mm.
- Ennen sahausta tarkista että rajoitinkiskon (27a) ja terän (5) välillä ei ole törmäysvaaraa.
- Kiristä lukitusruuvi (27b).
- Nosta sahaosa yläasentoon.
- Avaa pyöröpöytä (9) löysäämällä kiinnitysruuvia (21).
- Säädä pyöröpöytä (9) käsikahvasta (2) haluttuun kulmaan (katso tästä myös kohta „Katkaisuleikkaus 90° ja sahauspöytä 0° - 45°“).
- Kiristä kiinnitysruuvi (21) jälleen kiinnittääksesi pyöröpöydän.
- Löysää lukitusvipua (23).
- Lukituskahvan (2) avulla säädä pyörivä pöytä haluttuun kulmaan (katso myös kohta „Jiirisahaus 0°- 45°“).
- Kiristä lukitusruuvi (23).
- Leikkaus kuten kohdassa „Läpisahaus 90° ja sahauspöytä 0°“ on kuvattu.

#### Sahanterän vaihto (kuva 5)

- Vedä verkkopistoke irti.
- Aseta saha-aggregaatti „katkaisukäytön“ asentoon.
- Vapauta liikuteltava sahanterän suojuus (6) painamalla lukitsinta (3 - kuva 1), ja nosta sahanterän suojusta siten, että sahanterä paljastuu.
- Käytä karalukitusta (22 - kuva 3).

- Sahanterän kiinnitysruuvien (28) avaaminen (**Huomio: vasenkätiset kierteet**).
- Ota ruuvi (28) ja sahanterän laippa (29) pois.
- Ota sahanterä pois varovaisesti (sahanterän hampaat aiheuttavat vammautumisvaaran).
- Aseta uusi sahanterä sisempään sahanterän laippaan. Huomioi tällöin sahanterän pyörimissuuntaa.
- Aseta ulompi sahanterän laippa ja kiristä ruuvi voimakkaasti.
- Aseta sahanterän suojus takaisin oikeaan asentoon.

#### Laserin paristojen vaihto (kuva 6)

- Poista laserin pariston (30) suojus. Ota 2 paristoa pois.
- Vaihda tilalle kaksi samanlaista tai vastaavaa paristoa. Varmista, että navat asettuvat samaan suuntaan kuin vanhoissa paristoissa.
- Sulje pariston suojus.

#### Laserin päälle / pois kytkeminen

**Päälle kytkeminen:** Aseta laserin „päälle / pois -kytkin“ (33) asentoon „I“. Työstettävään työkappaleeseen heijastetaan laserviiva, joka osoittaa tarkan leikkauslinjan.

**Pois kytkeminen:** Aseta laserin „päälle / pois -kytkin“ asentoon „0“.

#### Laserin säätäminen (kuva 7)

Jos laser (31) ei enää näytä oikeaa leikkauslinjaa, sitä voidaan säätää. Avaa tätä varten ruuvit (32) ja säädä laseria siirtämällä sitä sivulle niin, että lasersäde osuu sahanterän (5) hampaisiin.

### 13. Sähköliitäntä

**Asennettu sähkömoottori on liitetty käyttövalmiiksi. Liitäntä vastaa asiaankuuluvia VDE- ja DIN-määräyksiä. Asiakkaan tekemän virtaliitännän sekä käytetyn jatkojohdon täytyy vastata näitä määräyksiä.**

#### Tärkeitä ohjeita

Moottorin ylikuormitus sammuttaa sen automaattisesti. Moottori voidaan kytkeä jälleen päälle jäähtymisajan jälkeen (ajallisesti erilainen).

#### Viallinen sähköliitosjohto

Sähkön liitosjohtoihin syntyy usein eristysvaurioita. Syynä siihen voi olla:

- Painalluskohdat, kun liitosjohdot viedään ikkunan tai ovenraon läpi.
- Taantumiskohdat, kun liitosjohto kiinnitetään tai ohjataan epäasianmukaisesti.
- Leikkaantumiskohdat, kun liitosjohdon yli ajetaan.
- Eristysvauriot vedettäessä johto seinäpistorasiasta.
- Eristeen vanhenemisestä johtuvat halkeamat.

Tällaisia viallisia sähköliitosjohtoja ei saa käyttää, sillä ne ovat eristysvaurioiden takia hengenvaarallisia. Tarkasta sähkön liitosjohdot säännöllisesti vaurioiden varalta. Varmista, että liitosjohto ei tarkastuksen aikana ole kiinni virtaverkossa.

Sähkön liitosjohtojen on vastattava asiaankuuluvia VDE- ja DIN-määräyksiä. Käytä vain liitosjohtoja, joissa on merkintä H 07 RN.

Tyyppimerkintä on pakollinen liitosjohdossa.

#### Vaihtovirtamoottori

- Verkkajännitteen on oltava 230 V~ .
- Jatkojohtojen, joiden pituus on alle 25 m, läpimitan on oltava 1,5 neliömillimetriä.

Sähkövarusteiden liitännän ja korjaukset saa tehdä vain sähköasentaja.

Ilmoita kyselyissä seuraavat tiedot:

- moottorin virtalaji
- koneen tyyppikilven tiedot
- moottorin tyyppikilven tiedot

### 14. Lisävarusteet

#### SAHANPURUN POISTOIMU

Katkaisusahassa on poistoimuliitäntä, joka voidaan yhdistää poistoimulaitteeseen. Valinnaisena lisävarusteena voidaan asentaa myös pölysäiliö.

Poistoimulaitteen letku kiinnitetään letkuliittimellä poistoimuliitäntään. Suosittelemme tyhjentämään poistoimulaitteen säkin tai säiliön aika ajoin ja puhdistamaan suodattimen.

Poistoimulaitteen ilmannopeuden on oltava vähintään 30 metriä sekunnissa.

### 15. Huolto

**Jos epätavallisia kunnossapito- tai korjaustöitä on teetettävä ammattihenkilöllä, on aina käännyttävä suositellun huoltoliikkeen puoleen tai otettava yhteyttä suoraan meihin.**

- Suorita kunnossapito-, huolto- ja puhdistustyöt ja toimintahäiriöiden korjaaminen vain koneen ollessa pois kytkettynä.
- Kaikki suoja- ja turvalaitteet on korjaus- ja huoltotöiden suorittamisen jälkeen asennettava heti takaisin paikoilleen.

#### NORMAALIT KUNNOSSAPITOTYÖT

Myös kouluttamattomat henkilöt voivat suorittaa normaaleja kunnossapitotöitä ja ne on kuvattu asianmukaisissa kappaleissa ja tässä luvussa.

- Katkaisusahaa ei tule voidella, koska se leikkaa vain kuivia pintoja; kaikki liikkuvat koneen osat ovat itsevoitelevia.
- Kunnossapitotöissä on käytettävä henkilökohtaisia suojarusteita (suojalaseja ka käsineitä).

- Poista lastut säännöllisesti puhdistamalla leikkausalueet ja asetuspinnat. Suosittelemme käyttämään imuria tai pensseliä.

**HUOMIO:** Älä käytä paineilmaa!

Tarkasta sahanterä aika ajoin. Jos sahaamisessa esiintyy ongelmia, terä on annettava ammattihenkilön teroitettavaksi tai kunnosta riippuen se on vaihdettava uuteen.

**Asiakaspalvelutiedot**

Huomaa, että seuraaviin tämän tuotteen osiin kohdistuu käytöstä johtuvaa, luonnollista kulumista, ja että seuraavia osia tarvitaan käyttömateriaaleina. Kuluvat osat\*: Hiiliharja, sahanterä, akku, pöytäliinat, sahanpussi, v-hihnat

\* ei välttämättä kuulu toimitukseen!

**16. Hävittäminen ja kierrätys**

Laite on pakkauksessa kuljetusvaurioiden ehkäisemiseksi. Tämä pakkaus on raaka-ainetta ja siten uudelleen käytettävissä tai se voidaan viedä kierrätykseen.

Laite ja sen lisätarvikkeet koostuvat eri materiaaleista, kuten esim. metallista ja muovista. Vie vialliset rakenneosat erikoisjätteen keräykseen. Kysy lisätietoja alan erikoisliikkeestä tai kunnanvirastosta!

**Vanhat laitteet eivät kuulu kotitalousjätteeseen!**



Tämä symboli osoittaa, ettei tuotetta saa hävittää kotitalousjätteen seassa sähkö- ja elektroniikkalaitteiden hävittämistä koskevan direktiivin (2012/19/EU) ja kansallisten lakien mukaisesti. Tuote on toimitettava asianmukaiseen keräyspisteeseen. Tämä voi tapahtua palauttamalla tuote ostettaessa vastaava tuote tai toimittamalla tuote valtuutettuun keräyspisteeseen sähkö- ja elektroniikkalaitteiden jälleenkäsittelyä varten. Epäasianmukaisella vanhojen laitteiden käsittelyllä saattaa olla negatiivisia vaikutuksia ympäristölle ja ihmisten terveydelle sähkö- ja elektroniikkalaitteiden usein sisältämien mahdollisten vaarallisten aineiden vuoksi. Lisäksi tuotteen asianmukainen hävitys edesauttaa luonnollisten resurssien tehokasta hyödyntämistä. Tietoja vanhojen laitteiden keräyspisteistä saat kuntasi hallinnosta, julkisoikeudellisesta jätehuollosta, valtuutetusta sähkö- ja elektroniikkalaitteiden hävityspisteestä tai jätelaitokselta.

**Paristot ja akut eivät kuulu kotitalousjätteisiin!**



Kuluttajana olet lain mukaan velvoitettu viemään kaikki paristot ja akut sisältävät ne haitallisia aineita\* tai eivät, kuntasi/kaupungin osasi keräyspisteeseen tai luovuttamaan ne kauppaan, jotta ne voidaan hävittää ympäristöturvallisesti.

\*merkintä: Cd = kadmium, Hg = elohopea, Pb = lyijy

- Poista paristot laserista, ennen kuin hävität laitteen ja paristot.

## 17. Häiriöiden poistaminen

Häiriö	Mahdollinen syy	Poistaminen
Moottori ei toimi	Moottori, kaapeli tai pistoke viallinen, sulakkeet palaneet	Vie kone ammattikorjaajan tarkastettavaksi. Älä koskaan yritä itse korjata moottoria. Vaara! Tarkasta sulakkeet ja tarvittaessa vaihda ne
Moottori käynnistyy hitaasti eikä saavuta käyttönopeutta.	Jännite liian alhainen, käämit vaurioituneet, kondensaattori kärkehtänyt	Anna sähkölaitoksen tarkastaa jännite. Vie moottori ammattikorjaajan tarkastettavaksi. Vaihdatuta kondensaattori ammattikorjaajalla
Moottori pitää kovaa ääntä	Käämit vaurioituneet, moottori viallinen	Vie moottori ammattikorjaajan tarkastettavaksi
Moottori ei saavuta täyttä tehoa.	Verkkolaitteen virtapiirit ylikuormittuneet (valot, muut moottorit, jne.)	Älä käytä muita laitteita tai moottoreita samassa virtapiirissä
Moottori ylikuumenee helposti.	Moottorin ylikuormitus, moottorin riittämätön jäähdytys	Estä moottorin ylikuormittuminen sahauksessa, poista pöly moottorista, jotta moottorin hyvä jäähdytys on varmistettu
Vähentynyt leikkausteho sahauksessa	Sahanterä liian pieni (liian usein hiottu)	Säädä saha-aggregaatin pääteväste uudelleen
Leikkausjälki on karkea tai aaltomainen	Sahanterä tylsä, hammasmuoto soveltumaton materiaalin paksuuteen	Teroita sahanterä tai käytä sopivaa sahanterää
Työkappale repeää tai rikkoutuu palasiksi	Leikkauspaine liian suuri tai sahanterä ei sovellu kyseiseen käyttöön	Käytä sopivaa sahanterää

## Indholdsfortegnelse:

## Side:

1.	Indledning	74
2.	Leveringsomfang	74
3.	Tekniske data	74
4.	Tilsigtet brug	75
5.	Sikkerhedsinformation	75
6.	Supplerende sikkerhedsanvisninger	77
7.	Resterende risici	79
8.	Ibrugtagning	79
9.	Montering	79
10.	Anvendelsesområde	80
11.	Indstillinger	80
12.	Arbejdshenvisninger:	80
13.	Elektrisk forbindelse	82
14.	Tilbehør	82
15.	Vedligeholdelse	82
16.	Bortskaffelse og genbrug	83
17.	Fejlafhjælpning	83



## Forklaring af symbolerne på instrumentet

	<p>Læs betjeningsvejledningen for at mindske risikoen for personskader</p>
	<p>Brug beskyttelsesbriller.</p>
	<p>Brug høreværn.</p>
	<p>Brug støvmaske.</p>
	<p>Vigtigt! Risiko for personskade. Grib aldrig ind i den kørende savklinge!</p>
	<p>Beskyttelsesklasse II (dobbelt afskærmet)</p>
 <div data-bbox="209 1391 400 1458" style="border: 1px solid black; padding: 2px;"> <p><b>Achtung! - Laserstrahlung</b>  <b>Nicht in den Strahl blicken!</b>  <small>Laser Klasse 2          Laserspezifikation nach EN 60825-1:2014          λ = 650 nm      P&lt;sub&gt;A&lt;/sub&gt; &lt; 1 mW</small></p> </div>	<p><b>Vigtigt! Laserstråling</b></p>

## 1. Indledning

### Producent:

scheppach  
 Fabrikation von Holzbearbeitungsmaschine GmbH  
 Günzburger Straße 69  
 D-89335 Ichenhausen

### Kære kunde,

Vi håber, at du er tilfreds med og har fornøjelse af din nye maskine.

### Bemærk:

I henhold til gældende produktansvarsregler kan producenten af dette udstyr ikke gøres ansvarlig for skader på udstyret eller skader forårsaget af dette i tilfælde af:

- forkert håndtering,
- manglende overholdelse af brugsanvisningen,
- reparationer udført af tredjemand, ikke-autoriserede teknikere,
- installation af og udskiftning til ikke-originale reservedele,
- ikke påtænkt anvendelse,
- fejl i det elektriske system som følge af manglende overholdelse af de elektriske forskrifter og bestemmelserne i VDE (den tyske forening for elektriske, elektroniske og informationsteknologier) 0100, DIN 57113/ VDE0113.

### Vores anbefalinger:

Læs hele betjeningsvejledningen inden installation og ibrugtagning. Denne betjeningsvejledning hjælper dig med at lære din maskine at kende og dens tiltænkte funktionsområder. Betjeningsvejledningen indeholder vigtige oplysninger om at arbejde sikkert, korrekt og effektivt med maskinen, og hvordan man undgår farer, sparer reparationsomkostninger, begrænser nedetider og forbedrer maskinens pålidelighed og levetid.

Ud over sikkerhedsinstruktionerne i denne manuel skal du overholde dit lands lokale bestemmelser for drift af maskinen. Opbevar betjeningsvejledningen i nærheden af maskinen, og beskyt den mod snavs og fugtighed med et plastikomslag. Alle operatører skal læse vejledningen, inden arbejdet startes, og nøje overholde den. Kun personer, der er uddannet til at betjene maskinen, og som er bevidste om de mulige farer, må arbejde med maskinen. Den fastsatte minimumsalder skal overholdes.

Udover de sikkerhedshenvisninger der er anfæret i denne betjeningsvejledning, samt de særlige bestemmelser, som skal overholdes i Deres hjemland, skal også de alment anerkendte fagtekniske regler for drift af træbearbejdningsmaskine overholdes.

Vi fraskriver os ethvert ansvar for skader på personer eller materiel, som måtte opstå som følge af, at anvisningerne i denne betjeningsvejledning, navnlig vedrørende sikkerhed, tilsidesættes.

### Layout afb. 1

1. Starttast
2. Håndtag
3. Spærrehåndtag
4. Motor
5. Savklinge
6. Bevægelig klingskærm
7. Sokkel
8. Bordindsats
9. Drejeskive
10. Spændebakke
11. Led hus / sokkel
12. Savsmuldpose
13. Savklingebeskyttelse fast

## 2. Leveringsomfang

- Afkorter- og gjaeringssag
- Spånsæk
- Emneholder
- Unbrakonøgle 6 mm til savbladskift
- Unbrakonøgle 3 mm til forskydelig anslagsskinne 2 underlag til arbejdsemner
- Ståbøjle
- 2 Kulbørster
- 2 Batterier(AAA)
- Betjeningsanvisning

## 3. Tekniske data

Mål L x B x H	690 x 550 x 440 mm
Drejebord	ø 385 x 150 mm
Bordhøjde	55 mm
Savklinge	ø 210/30/2,6/1,6 WZ 24
Omdrejningstal	5000 1/min
Savehastighed	55 m/s
Svingområde	2 x 45°
Hældningsvinkel	45°
Dobbeltgæring 45° x 45°	left
Fikseringer	45°, 30°, 22,5°, 15°, 0°, 15°, 22,5°, 30°, 45°
Vægt	7,7 kg
maks. skæredybde	
90°/45°	60 / 35 mm
90°/90°	120 x 60 mm
90°/45°	80 x 60 mm
45°/90°	120 x 35 mm

45°/45°	80 x 35 mm
Motor	220-240 / 50V/Hz
Effektoptagelse	S6 25%* 1500W

### Ret til tekniske ændringer forbeholdes!

\* S6, kontinuerlig drift periodisk anvendelse. Identiske arbejdscyklusser med en periode med belastning efterfulgt af en periode uden belastning. Køretid 10 minutter arbejdscyklus er 25% af køretid.

**Arbejdsemnet skal have en højde på mindst 3 mm og en bredde på mindst 10 mm. Sørg for, at arbejdsemnet altid er sikret med klemindretningen.**

### Information om støjniveau

Mens maskinen er i brug, ligger støjniveauet således:

$L_{pA}$ : 99, 6,dB(A) K=3 dB(A)

$L_{wA}$ : 112,6 dB(A) K=3 dB(A)

### Bær høreværn.

Virkningerne af støj kan forårsage tab af hørelse. Samlede værdier for vibration (vektorsum sum - tre retninger) bestemt i henhold til EN 61029.

## 4. Tilsigtet brug

Kap- og geringssaven bruges til at skære i træ og kunststoffer, som passer til savens størrelse.

**Advarsel!** Den medfølgende savklinge er kun beregnet til savning af træ! Brug ikke denne klinge til savning af plast!

Udstyret skal udelukkende anvendes til dets fastsatte formål. Enhver anden anvendelse anses for at dreje sig om misbrug. Brugeren/operatøren og ikke producenten er ansvarlig for eventuelle skader og personskader af enhver art forårsaget som følge af dette.

Udstyret skal udelukkende anvendes med egnede savklinger. Det er forbudt at anvende nogen form for afskæringshjul.

For at bruge udstyret korrekt skal du også iagttage sikkerhedsoplysningerne, monteringsvejledningen og betjeningsvejledningen, der findes i denne vejledning.

Alle personer, der bruger og servicerer udstyret, skal være bekendt med denne vejledning og skal informeres om udstyrets potentielle farer. Det er også nødvendigt at overholde de gældende reglerne til forebyggelse af ulykker i dit område. Det samme gælder for de generelle regler for sundhed og sikkerhed på arbejdspladsen.

Producenten er ikke ansvarlig for eventuelle ændringer af udstyr eller for eventuelle skader som følge af sådanne ændringer.

Selv når udstyret anvendes som foreskrevet er det stadig umuligt at eliminere visse resterende risikofaktorer. Følgende farer kan opstå i forbindelse med maskinens konstruktion og design:

- Kontakt med savklingen i den udækkede save-zone.
- Række ind i kørende savklinge (skære-skader).
- Tilbageslag af arbejdsemner og dele af arbejdsemner.
- Savklinge-brud.
- Afslyngning af fejlbehæftede hårdmetal-tipper fra savklingen.
- Skader på hørelsen hvis høreværn ikke anvendes efter behov.
- Skadelige emissioner af træstøv når den anvendes i lukkede rum.

Bemærk venligst, at vores udstyr ikke er designet til brug til kommercielle, handelsmæssige eller industrielle anvendelser. Vores garanti vil blive annulleret, hvis udstyret bruges i kommercielle, handelsmæssige eller industrielle eller tilsvarende anvendelser.

## 5. Sikkerhedsinformation

**OBS!** Følgende grundlæggende sikkerhedsforanstaltninger skal overholdes ved brug af elektrisk værktøj til beskyttelse mod elektrisk stød, samt risikoen for personskade og brand. Læs alle disse meddelelser før du bruger det elektriske værktøj og opbevar sikkerhedsforskrifterne til senere brug.

### Sikkert arbejde

- 1 Hold arbejdsområdet ryddeligt
  - Uorden på arbejdsområdet kan medføre uheld.
- 2 Tag hensyn til miljømæssige påvirkninger
  - Udsæt ikke elektrisk værktøj for regn.
  - Brug ikke elektrisk værktøj i fugtige eller våde omgivelser.
  - Sørg for, at arbejdsområdet er godt oplyst.
  - Brug ikke elektrisk værktøj, hvor der er risiko for brand eller eksplosion.
- 3 Beskyt dig selv mod elektrisk stød
  - Undgå fysisk kontakt med jordede dele (eksempelvis rør, radiatorer, elektriske komfurer, køleenheder).
- 4 Hold børn på afstand
  - Lad ikke andre personer røre ved udstyret eller kablet, hold dem væk fra dit arbejdsområde.
  - Operatøren skal være mindst 18 år gammel. Lærlinge skal være mindst 16 år og bør overvåges ved brugen af maskinen.
- 5 Opbevar elektrisk værktøj, der ikke er i brug, sikkert
  - Elektrisk værktøj, der ikke er i brug, skal opbevares på en tør, høj eller lukket placering utilgængeligt for børn.

- 6 Overbelast ikke dit elværktøj
- De arbejder bedre og mere sikkert i det angivne ydelsesområde.
- 7 Brug det korrekte elektriske værktøj
- Brug ikke lavtydende elektrisk værktøj til tungt arbejde.
  - Brug ikke elektrisk værktøj til formål, det ikke er beregnet til. For eksempel skal du ikke bruge håndholdte rundsavet til skæring af grene eller træstammer.
  - Brug ikke elektriske værktøj til at skære brænde med.
- 8 Bær passende beklædning
- Bær ikke omfangsrigt tøj eller smykker, som kan blive viklet ind i bevægelige dele.
  - Når der arbejdes udendørs, anbefales skridsikert fodtøj.
  - Opsæt langt hår i et hårbånd.
- 9 Brug beskyttelsesudstyr
- Bær beskyttelsesbriller.
  - Bær en maske, når der udføres støv-skabende arbejde.
- 10 Tilslut udsugningsenhed
- Hvis der er tilslutninger til støvudsugning og en opsamlingsindretning, skal du sørge for, at de er tilsluttet og bruges korrekt.
  - Ved forarbejdning af træ, materialer der ligner træ, og plast. er drift i lukkede rum kun tilladt med anvendelse af et egnet udsugningssystem.
- 11 Brug ikke kablet til formål, det ikke er beregnet til.
- Brug ikke kablet til at trække stikket ud af stik-kontakten. Beskyt kablet mod varme, olie og skarpe kanter.
- 12 Fastgør arbejdsemnet
- Brug fastspændingsanordninger eller en skruestik til at holde arbejdsemnet på plads. På denne måde bliver det holdt mere sikkert end med hånden.
  - For at forhindre at maskinen vælter er en ekstra støtte nødvendig for lange arbejdsemner (bord, buk osv.).
  - Tryk altid arbejdsemnet fast mod arbejdspladen og stoppet for at undgå at arbejdsemnet hopper og vrider.
- 13 Undgå unormale kropsholdning
- Sørg for at du har sikkert fodfæste og altid opretholder balancen.
  - Undgå akavede håndstillinger, hvor et pludseligt slip kunne medføre at en eller begge hænder kommer i kontakt med savklingen.
- 14 Tag dig af dine værktøjer
- Hold skæreværktøj skarpe og rene for at kunne arbejde bedre og mere sikkert.
  - Følg instruktionerne for smøring og for værktøjsudskiftning.
  - Kontrollér tilslutningskablet på det elektriske værktøj regelmæssigt og få det udskiftet af en anerkendt specialist, når det er beskadiget.
- Kontroller forlængerledninger regelmæssigt og udskift dem, når de er beskadigede.
  - Hold håndtaget tørt, rent og frit for olie og fedt.
- 15 Træk stikket ud af stikkontakten
- Fjern aldrig løse splinter, spåner eller træstykker der sidder fast fra den kørende savklinge.
  - Under ikke-brug af det elektriske værktøj eller før vedligeholdelse og ved udskiftning af redskaber såsom savklinger, bits, fræsningsoverdeler.
- 16 Efterlad ikke et værktøj med nøgle indsat
- Inden der tændes, skal du sørge for, at nøgler og tilpasningsværktøj fjernes.
- 17 Undgå utilsigtet start
- Sørg for, at kontakten er slået fra, når du sætter stikket i en stikkontakt. Brug forlængerledninger til udendørs brug
  - Brug kun godkendte og passende identificerede forlængerledninger til udendørs brug.
  - Brug kun kabeltromler i udrullet tilstand.
- 18 Forbliv opmærksom
- Vær opmærksom på, hvad du gør. Forbliv fornuftigt, når du arbejder. Brug ikke elektriske værktøj når du er distraheret.
- 19 Kontrollér det elektriske værktøj for potentiel skade
- Beskyttelsesanordninger og andre dele skal omhyggeligt inspiceres for at sikre, at de er fejlfri og virker efter hensigten før fortsatte brug af elværktøjet.
  - Kontrollér, om bevægelige dele fungerer fejlfrit og ikke sidder fast, eller om der er beskadigede dele. Alle dele skal være korrekt monteret, og alle betingelser skal være opfyldt for at sikre fejlfri drift af det elektriske værktøj.
  - Den bevægelige beskyttende hætte må ikke fastsættes i den åbne position.
  - Beskadigede beskyttelsesanordninger og dele skal repareres eller udskiftes af et anerkendt værksted, for så vidt intet andet er angivet i betjeningsvejledningen.
  - Beskadigede kontakter skal udskiftes på et kundeserviceværksted.
  - Brug ikke defekte eller beskadigede tilslutningskabler.
  - Brug ikke elektrisk værktøj, hvor kontakten ikke kan tændes og slukkes.
- 20 OBS!**
- Udøv forhøjet forsigtighed for dobbelt geringsnit.
- 21 OBS!**
- Brugen af andre indsætningsværktøj og andet tilbehør kan medføre en risiko for skader.

22 Få dit elektriske værktøj repareret af en autoriseret elektriker

- Dette elektriske værktøj er i overensstemmelse med de gældende sikkerhedsbestemmelser. Reparationer må kun udføres af en elektriker ved anvendelse af originale reservedele. Ellers kan der ske ulykker.

## 6. Supplerende sikkerhedsanvisninger

### 1 Sikkerhedsforanstaltninger

- Advarsel! Brug ikke beskadigede eller deformerede savklinger
- Udskift en slidt bordindsats.
- Brug kun savklinger, der anbefales af producenten, som er i overensstemmelse med EN 847-1.
- Kontroller, at der vælges en passende savklinge til det materiale, der skal skæres.
- Brug egnede personlige værnemidler. Dette inkluderer:
  - Høreværn at undgå risikoen for at få nedsat hørelse
  - Åndedrætsværn for at undgå risikoen for at indånde skadeligt støv,
  - Brug handsker ved håndtering af savklinger og ru materialer. Bær savklinger i en beholder, når det er praktisk.
  - Bær beskyttelsesbriller. Gnister der genereres under arbejde eller splinter, flis og støv der kommer fra enheden kan føre til synstab.
- Slut en støvopsamlingsenhed til det elektriske værktøj ved savning af træ. Emission af støv påvirkes blandt andet af materialetypen, der skal behandles, betydningen af lokal adskillelse (indsamling eller kilde), og den korrekte indstilling på hættten/styreplader/hjælpeinjer.
- Brug ikke savklinger lavet af high-speed legeret stål (HSS stål).

### 2 Vedligeholdelse og reparation

- Træk stikket ud for eventuelle justeringer eller reparationsopgaver.
- Frembringelsen af støj påvirkes af forskellige faktorer, herunder savklingernes særlige kendetegn, savklingens tilstand og elektrisk værktøj. Brug så vidt muligt savklinger, som blev udviklet til formindsket udvikling støj Vedligehold det elektriske værktøj og værktøjstilbehør regelmæssigt og indled om nødvendigt reparationer for at reducere støjen.
- Anmeld fejl på det elektriske værktøj, beskyttelsesudstyr eller værktøjstilbehør så snart de opdages, til personen ansvarlig for sikkerheden.

### 3 Sikkert arbejde

- Brug kun savklinger hvor den maksimale tilladte hastighed ikke er lavere end den maksimale spindel-hastighed for bordrundsav, og som er egnede til det materiale, der skal skæres.
- Sørg for, at savklingen ikke rører drejebordet i en hvilken som helst position, ved at trække stikket ud og dreje savklingen med hånden til 45 ° og 90 ° positionerne. Genjuster savhovedet hvis det er nødvendigt.
- Brug kun transportmidlerne ved transport af elektrisk værktøj. Brug aldrig de beskyttende indretninger til håndtering og transport.
- Kontrollér, at den nederste del af savklingen er dækket under transport, f.eks. af beskyttelse-sanordningen.
- Sørg for at kun bruge afstandsklodser og spindelringe angivet af fabrikanten som egnet til det tilsigtede formål.
- Gulvet omkring maskinen skal være plant, rent og fri for løse partikler, såsom spåner og opskæringsrester.
- Arbejdsstillingen er altid på siden af savbladet.
- Fjern ikke skærerester eller andre dele af arbejdsemner fra skærezonen mens maskinen kører, og savenheden er ikke i hvile.
- Sørg for, at maskinen altid er sikret på et arbejdsbord eller et bord, hvis det overhovedet er muligt.
- Støt lange arbejdsemner (f.eks. med et rullebord) for at forhindre dem i at hænge i slutningen af et snit.
- Vælg en klinge, der er egnet til det materiale, der skal saves.  
Advarsel! Brug aldrig saven til at save i andre materialer.
- Anvend kun saven, når sikkerhedsudstyret fungerer korrekt, er i god stand og sidder korrekt.
- Sørg for, at den hastighed, der står på savbladets mærkat, er mindst lige så høj som savens hastighed.
- Emnet skal altid fastspændes til savbordet.
- Før savning er det vigtigt at kontrollere, at maskinen står sikkert.

**Advarsel!** Dette elektriske værktøj genererer et elektromagnetisk felt under drift. Dette felt kan forringe aktive eller passive medicinske implantater under visse betingelser. For at forebygge risikoen for alvorlige eller dødelige kvæstelser, anbefaler vi, at personer med medicinske implantater rådføre sig med egen læge og producenten af det medicinske implantat, før betjening af elektrisk værktøj.

## SIKKERHEDSANVISNINGERTILHÅNDBLINGER AF SAVKLINGER

1. Brug kun indsættelsesværktøjer, hvis du har styr på deres anvendelse.
2. Overhold den maksimale hastighed. Den maksimale hastighed angivet på indsættelsesværktøjet må ikke overskrides. Hvis angivet, observere hastighedsområdet.
3. Overhold motor/savklinge rotationsretning.
4. Brug ikke indsættelsesværktøj med revner. Sorter revnet indsættelsesværktøj fra. Reparationer er ikke tilladt.
5. Rens fedt, olie og vand ud af klemmefladerne.
6. Brug ikke løse reduceringsringe eller forlængere for at reducere af huller på savklinger.
7. Sørg for, at faste reduceringsringe til fastgørelse af indsættelsesværktøjet har samme diameter og har mindst 1/3 af skærediameteren.
8. Sørg for, at faste reduceringsringe er parallelle med hinanden.
9. Håndter indsættelsesværktøj med forsigtighed. Ideelt opbevares de i den oprindeligt pakke eller specielle containere. Bær beskyttelseshandsker for at forbedre greb og for yderligere at reducere risikoen for skader.
10. Forud for brugen af indsættelsesværktøj, skal du sørge for, at alle beskyttelsesanordninger er korrekt fastgjort.
11. Inden brug skal du sørge for, at indsættelsesværktøjet opfylder de tekniske krav til dette elektriske værktøj, og er korrekt fastgjort.
12. Brug kun det medfølgende savblad til at skære i træ, aldrig i metal.



**Bemærk: Laserstråling**  
**Kig ikke ind i strålen**  
**Klasse 2 laser**



### Beskyt dig selv og dine omgivelser mod uheld ved hjælp af egnede forholdsregler!

- Se ikke direkte ind i laserstrålen med ubeskyttede øjne.
- Se aldrig ind i strålens bane.
- Ret aldrig laserstrålen mod reflekterende overflader og personer eller dyr. Selv en laserstråle med en lavt output kan forårsage skader på øjnene.
- Forsigtig - metoder som ikke er nævnt her kan resultere i farlig stråling.
- Åbn aldrig laser-modulet. Uventet eksponering til strålen kan forekomme.
- Hvis geringssaven ikke skal bruges i en længere periode, skal batterierne fjernes.
- Laseren må ikke erstattes med en anden type laser.

- Reparationer af laseren må kun udføres af laser-fabrikanten eller en autoriseret repræsentant.

### Sikkerhedsanvisninger for håndtering af batterier

1. Sørg altid for, at batterierne er sat i med korrekt polaritet (+ og -), som angivet på batteriet.
2. Kortslut ikke batterier.
3. Oplad ikke ikke-genopladelige batterier.
4. Overoplad ikke batterier!
5. Bland ikke gamle og nye batterier eller batterier af forskellige typer eller producenter! Udskift et helt sæt batterier på samme tid.
6. Fjern straks brugte batterier fra enheden og bortskaf dem ordentligt! Bortskaf aldrig batterierne med husholdningsaffaldet. Defekte eller brugte batterier skal genvindes iht. direktivet 2006/66/EF. Indlever batterier og/eller maskinen på genbrugsstationen. Kontakt kommunen for at få nærmere oplysninger om genbrugsstationerne og indsamling af genbrug lokalt.
7. Lad ikke batterier varme op!
8. Der må ikke svejses eller loddes direkte på batterier!
9. Skil ikke batterier ad!
10. Lad ikke batterierne at deformere!
11. Kast ikke batterierne i åben ild!
12. Opbevar batterier uden for børns rækkevidde.
13. Lad ikke børn udskifte batterier uden opsyn!
14. Opbevar ikke batterier i nærheden af ild, ovne eller andre varmekilder. Brug ikke batterier i direkte sollys eller opbevare dem i køretøjer
15. Opbevar ubrugte batterier i den originale emballage og hold dem væk fra metalgenstande. Bland ikke uemballerede batterier eller smide dem sammen! Dette kan føre til en kortslutning af batteriet og dermed skader, forbrændinger eller endog risiko for brand.
16. Tag batterierne ud af udstyr, når det ikke skal bruges i længere tid, medmindre det er til nødsituationer!
17. Håndtér aldrig batterier, der er lækkeret uden passende beskyttelse. Hvis den lakkede væske kommer i kontakt med huden, skal huden på dette område skylles under rindende vand med det samme. Undgå altid at væsken kommer i kontakt med øjne og mund. I tilfælde af kontakt, skal du straks søge lægehjælp.
18. Rens batteriets kontakter og tilsvarende kontakter i enheden ved indsætning af batterierne.

## 7. Resterende risici

**Maskinen er bygget efter det aktuelle tekniske niveau og de anerkendte tekniske sikkerhedskrav. Dog kan enkelte resterende risici opstå under drift.**

- Sundhedsfare på grund af elektrisk strøm, ved brug af forkerte elektriske forbindelseskabler.
- På trods af at alle forholdsregler er blevet opfyldt, kan nogle ikke-åbenlyse risici stadig restere.
- Resterende risici kan minimeres, hvis "Sikkerhedsforskrifter" og "Korrekt brug" observeres sammen med hele betjeningsvejledningen.
- Læg ikke unødigt meget i maskinen: stort pres ved savning vil hurtigt ødelægge savklingen, hvilket resulterer i reduceret produktion på maskinen i forarbejdning og i snit-præcision.
- Når der skæres plastmateriale, bedes du altid bruge klemmer: de dele, der skal skæres, skal altid fastsættes mellem klemmerne.
- Undgå utilsigtet start af maskinen: betjeningsknappen må ikke være trykket, når du sætter stikket i en stikkontakt.
- Brug det værktøj, der anbefales i denne vejledning. Dermed giver din geringssav optimal ydeevne.
- Hænderne kan aldrig komme ind i forarbejdning-zonen, når maskinen er i drift.
- Slip knappen på håndtaget og sluk for maskinen, før eventuelle operationer.

## 8. Ibrugtagning

**Overhold sikkerhedsanvisningerne i betjeningsvejledningen før ibrugtagningen.**

### UDPAKNING

Tag maskinen ud af kartonen, der har beskyttet den under transporten, uden at beskadige denne, den kan senere være nyttig, ved en længere transport af rundsaven eller en langfristet opbevaring.

### FLYTNING

Eftersom saven er relativt lille, kan den let flyttes selv af en enkelt person. Det eneste man skal gøre er at bolte sikkerhedsknappen (26 - afb. 4) fast i bunden og derefter løfte saven op i håndtagen (34 - afb. 4).

### TRANSPORT

Tag fat i håndtaget (34 - fig. 4) og stil maskinen ned i den originale emballage, hvis den skal transporteres. Om muligt, skal ladningen fikseres med tove eller sikkerhedsbånd, således at den ikke kan forskyde sig under transporten, eller dele af ladningen kan falde ud.

## PLACERING/ARBEJDSPLADS

Placer maskinen på en arbejdsbænk eller på en flad sokkel, således at apparatet står så stabilt som muligt.

Sørg for, at maskinen, hvis muligt, altid er fastgjort på en værktøjsbænk eller et bord.

Sørg for at sikre maskinen ved at skrue 4 skruer gennem hullerne i maskinsoklen (7) ned i et arbejdsbord, et understel eller lign.

Ved arbejdet med maskinen skal der tages hensyn til de ergonomiske faktorer: den ideelle højde på arbejdsbordet eller sokkel opnås, hvis grundfladen eller den øverste arbejdsflade ligger 90 til 95 cm over gulvet. Maskinen skal placeres således, at der er mindst 80 cm fri plads omkring den, og det i alle retninger, således at rengørings- og vedligeholdelsesarbejder, samt de nødvendige indstillinger kan foretages under overholdelse af sikkerhedsbetingelserne og med tilstrækkelig bevægelsesplads.

**FORSIGTIG:** Placer maskinen i en zone, som hvad der angår miljøbetingelser og belysning er egnet. Glem aldrig, at de generelle miljøbetingelser spiller en ekstrem vigtig rolle vedrørende ulykkespræventionen under arbejdet.

## TILSLUTNING TIL STRØMNETTET

Kontrollér, om netanlægget, hvortil du tilslutter maskinen, er jordforbundet tilsvarende de gyldige normer, og at stikdåsen er i en god tilstand.

Vi gør dig opmærksom på, at netanlægget skal have en magnetotermisk beskyttelsesanordning, der beskytter alle ledninger mod kortslutninger og overbelastninger.

## 9. Montering

**ADVARSEL!** For din egen sikkerhed skal netstikket først tilsluttes til en stikdåse, når alle monteringsstrin er foretaget, og sikkerhedsanvisningerne og brugsanvisningerne er læst og forstået. Fjern saven fra emballagen, og sæt den på et arbejdsbord. (for savens placering på arbejdsbordet – se næste side under "PLACERING/ARBEJDSSTED")

### Installation af støvpose

- Tryk støvposens (12) metalringsblad sammen og sæt den i udløbsåbningen på motorkabinettet.

### Tømning af støvposen

- Tryk metalringen sammen for at trække støvposen (12) af udgangsåbningen.
- Åbn lynlåsen i støvposen, og ryst indholdet ud i en affaldsspand.
- Luk lynlåsen igen, og sæt støvposen på maskinen igen som beskrevet.

### Montering af spændeordeningen (afb. 1.1)

- Løsn låseskruen (17), og monter spændeordeningen (10) i venstre eller højre side af det stationære savebord.
- Tilspænd derefter låseskruen (17) igen.

### Montering af emneholderen (fig. 1.1 - 1.2)

- Løsn stjerneskrue (14), og før emneholderen gennem hullet i siden på det stationære savebord.
- Det er vigtigt, at emneholderen (15) også føres gennem de to lasker (19) på undersiden.
- Tilspænd derefter stjerneskrue (14) igen.
- Gentag også dette forløb på den anden side.

### Montering af ståbjølen (afb. 1.1 - 1.2)

- Løsn stjerneskrue (18) på undersiden af saven, og før ståbjølen (16) gennem hullerne på bagsiden af saven.
- Tilspænd derefter stjerneskrue (18) igen.

## 10. Anvendelsesområde

### Tilsigtet brug

Maskinen kan save i:

- Træ og træliggende materialer
- Plastik

### Utilsigtet brug

Maskinen er ikke egnet til:

- Jernholdigt materiale, stål, støbejern og alle andre materialer, der ikke er nævnt – særligt fødevarer.
- Blandingssav uden beskyttelse
- Materiale, der er større end det angivne savområde.

90°/90°	120 x 60 mm
90°/45°	80 x 60 mm
45°/90°	120 x 35 mm
45°/45°	80 x 35 mm

## 11. Indstillinger

### KAPPEDRIFT:

**GIV AGT:** Inden du foretager en af de i de følgende afsnit beskrevne indstillingsarbejder, bedes du kontrollere, om maskinens motor er slukket.

### Svingning af bordplade (afb. 2)

Saven kan drejes til venstre og til højre med bordpladen.

Ved hjælp af skalaen er det muligt at indstille vinklen helt nøjagtigt. Vinklerne 0°-45° kan indstilles hurtigt og nøjagtigt ved indstillingen efter 15°, 22,5°, 30°.

For at dreje bordpladen, løsnes fikseringsskruen (21) og drej aggregatet med håndtaget (20) indtil den ønskede vinkel er nået.

Herefter sikres maskinen med fikseringsskruen (21).

### Hældning af saveaggregatet (afb. 3)

Saveaggregatet kan hældes med en vinkel på 45°. Løsn håndtag (23) på maskinens bagside og hæld iht. skalaen aggregatet i den ønskede vinkelposition. Vinklen kan fikseres vha. skala (24) og viser (25). Derefter skal håndtaget spændes igen.

## 12. Arbejdshenvisninger:

Når alt det, der er beskrevet her, er udført, kan arbejdet startes.

**FORSIGTIG:** Hold altid hænderne ude af skærezonerne, og prøv aldrig at række ind i dem ved savning.

### FASTSPÆNDING AF ET EMNE

Et emne fastspændes ved at klemme det fast på arbejdsbordet med spændeordeningen (10 - fig. 1).

### Kapskæring 90° og drejebord 0° (afb. 4, 1.3)

OBS! Til 90° geringsssnit skal den bevægelige stop-skinne (27a) fastsættes i den indre position.

- Åbn stilleskruen (27b) på den bevægelige stop-skinne (27a), og skub den bevægelige stop-skinne (27a) indad.
- Den bevægelige stop-skinne (27a) låses i en position langt nok fra den inderste position til, at afstanden mellem stop-skinnen (27a) og savbladet (5) ikke er mere end 8 mm.
- Før du saver skal du kontrollere, at der ikke kan ske kollision mellem stop-skinne (27a) og savklingen (5).
- Spænd stilleskruen (27b) igen.
- Låsn sikkerhedsknappen (26).
- Løft saveaggregatet i håndtaget (2), indtil det fikseres i øverste position
- Tryk samtidigt emnet ensartet til anslagsskinne (27), vær opmærksom på, at din hånd befinder sig uden for savklingens saveområde.
- Lås materialet på det faststående bord med fastspændingsanordningen (10) for at hindre at det forskubbes under skæreprocessen.
- Med den højre hånd på håndtaget (2) trykker du på spærrehåndtaget (3), således at aggregatet kan svinges nedad.
- Motoren starter efter tryk på starttasten (1).
- Før langsomt savklingen hen til emnet og sav det igennem med moderat tryk.
- Når skæringen er færdig, flyttes maskinhovedet tilbage til sin øverste (hjemme) position, og slip tænd/sluk knappen (1).

**OBS!** Maskinen udfører automatisk et opadgående slag på grund af returfederen, dvs. slip ikke håndtaget (2) efter endt snit; lad i stedet maskinhovedet bevæge sig langsomt opad mens der anvendes let modtryk.



### Kapskæring 90° og drejebord 0°- 45° (afb. 4, 2, 1.3)

Tværsnitssaven kan bruges til at lave krydsskæringerne på 0° -45° til venstre og 0° -45° til højre i forhold til stop-skinne.

OBS! Den forskydelige anslagsskinne (27a) skal til 90°-kapskæring fikseres i den inderste position.

- Åbn låseskruen (27b) på den forskydelige anslagsskinne (27a) og skub anslagsskinne (27a) indad.
- Den forskydelige anslagsskinne (27a) skal stoppes så langt før den inderste position, at afstanden mellem anslagsskinne (27a) og savblad (5) maksimalt andrager 8 mm.
- Kontroller før skæring, at kollision mellem anslagsskinne (27a) og savbladet (5) ikke er mulig.
- Spænd igen låseskruen (27b).
- Løsn låseskruen (21).
- Indstil drejebordet (9) med grebet (2) på den ønskede vinkel. Markøren på drejebordet skal stemme overens med det ønskede vinkelmål på skalaen (7) på det faste savbord.
- Spænd låseskruen (21) igen, for at fiksere drejebordet.
- Udfør skæring som beskrevet i punkt "Kapskæring 90° og drejebord 0°".

### Geringsskæring 0°- 45° (afb. 1, 1.3)

Med kapsaven kan der foretages geringsskæringer til venstre på 0°- 45° i forhold til arbejdsfladen.

PAS PÅ! Den forskydelige anslagsskinne (27a) skal til geringsskæring (vippet overdel) fikseres i den yderste position.

- Løsn låseskruen (27b) på den forskydelige anslagsskinne (27a) med en unbrakonøgle, og skub den forskydelige anslagsskinne (27a) udad.
- Den forskydelige anslagsskinne (27a) skal stoppes så langt før den inderste position, at afstanden mellem anslagsskinne (27a) og savblad (5) andrager mindst 8 mm.
- Kontroller før skæring, at kollision mellem anslagsskinne (27a) og savbladet (5) ikke er mulig.
- Spænd igen låseskruen (27b).
- Bring maskinens overdel i den øverste stilling.
- Fikser drejebordet (9) på 0° stilling.
- Løsn låseskruen (23) og vip overdelen (2) mod venstre, til markøren (25) peger på det ønskede vinkelmål på skalaen (24).
- Spænd igen låseskruen (23).
- Gennemfør skæringen som beskrevet i punkt „Kapskæring 90° og drejebord 0°“.

### Geringsskæring 0°- 45° og drejebord 0°- 45° (afb. 1, 2, 1.3)

Med kapsaven kan der foretages geringsskæringer mod venstre på 0°- 45° i forhold til arbejdsfladen og samtidig på 0°- 45° i forhold til anslagsskinne (dobbeltgeringsskæring).

PAS PÅ! Den forskydelige anslagsskinne (27a) skal til geringsskæring (vippet overdel) fikseres i den yderste position.

- Åbn låseskruen (27b) på den forskydelige anslagsskinne (27a) og skub den forskydelige anslagsskinne (27a) udad.
- Den forskydelige anslagsskinne (27a) skal stoppes så langt før den inderste position, at afstanden mellem anslagsskinne (27a) og savblad (5) andrager mindst 8 mm .
- Kontroller før skæring, at kollision mellem anslagsskinne (27a) og savbladet (5) ikke er mulig.
- Spænd igen låseskruen (27b).
- Bring maskinens overdel i den øverste stilling.
- Løsn drejebordet (9) ved at løsne låseskruen (21).
- Indstil med grebet (2) drejebordet (9) til den ønskede vinkel (se også punkt „Kapskæring 90° og drejebord 0°- 45°“).
- Spænd igen låseskruen (21), for at fiksere drejebordet.
- Løsn låseskruen (23).
- Vip med håndtaget (2) overdelen mod venstre til det ønskede vinkelmål (se også punkt „Geringsskæring 0°- 45°“).
- Spænd igen låseskruen (23).
- Udfør skæring som beskrevet i punkt „Kapskæring 90° og drejebord 0°“.

### Savklingeudskiftning (afb. 5)

- Træk stikket ud.
- Indstil saven i positionen "savdrift".
- Afmonter den bevægelige beskyttelse af savbladet (6) ved at skubbe bolten ind (3 - afb. 1) og løfte savbladet s beskyttelse på samme tid således at bladet er fri.
- Betjen spindellåsen (22 - afb. 3).
- Løsn savbladets monteringskrue (28) (**Bemærk: skruen drejer mod venstre**)
- Fjern skruen (28) og spændeskiven (29) fra savbladet.
- Løft savbladet forsigtigt ud (Fare for kvæstelser på grund af savtænderne)
- Sæt det nye savblad på flangen. Vær opmærksom på savbladets rotationsretning.
- Sæt den ydre savbladsflange tilbage på plads og fastgør skruerne forsvarligt.
- Sæt savbladsbeskyttelsen tilbage i den korrekte position.

### Udskiftning af laserbatterier (afb. 6)

- Fjern dækslet til laserbatteri (30). Udtag de 2 batterier.
- Erstat begge batterier med den samme eller lignende type. Husk at sætte dem ind i samme polretning som de brugte batterier.
- Luk batteridækslet.

### Tænd / sluk laseren (afb. 6)

**Tænd:** Flyt ON/OFF kontakten (33) for laseren til position "1". En laser linje projiceres på det materiale, du ønsker at bearbejde, og giver en nøjagtig guide for snittet.

**Sluk:** Flyt ON/OFF kontakten for laseren til position "0".

### Justering af laseren (afb. 7)

Såfremt laseren (31) ikke mere viser den korrekte skærelinje, kan den efterjusteres. Åbn til det formål skrueerne (32) og indstil laseren ved at flytte den sideværts, så laserstrålen rammer tænderne på savbladet (5).

## 13. Elektrisk forbindelse

**Den installerede elektromotor er tilsluttet, så den er driftsklar. Tilslutningen opfylder de gældende YDE- og DIN-bestemmelser. Nettilslutningen hos kunden samt de anvendte forlængerkabler skal opfylde disse forskrifter.**

### Vigtige henvisninger

Ved overbelastning kobler motoren automatisk fra. Efter en afkølingsperiode (varierer) kan motoren atter slås til.

### Defekte el-tilslutningskabler

Der opstår ofte skader på isoleringen på el-tilslutningskabler.

Årsageme kan være:

- tryksteder, når kablet føres gennem vindues- eller dørspalter.
- knæksteder gennem ukorrekt fastgørelse eller føring af tilslutningskablet.
- snitsteder som opstår ved, at kablet køres over.
- isoleringsskader som opstår ved, at stikket rives ud af stikkontakten.
- revner p.g.a. at isoleringen er gammel.

Sådanne defekte el-tilslutningskabler må ikke anvendes og er på grund af isoleringsskademe livsfarlige.

El-tilslutningskabler skal regelmæssigt kontrolleres for skader. Sørg for, at el-kablet ikke er forbundet med strøm nettet under kontrollen. El-tilslutningskabler skal opfylde de gældende VDE- og DIN-bestemmelser. Brug kun tilslutningskabel med betegnelsen H 07 RN.

Forskrifteme kræver, at typebetegnelsen er påtrykt kableme.

### Een-fasemotor

- Netspændingen skal være 230 Volt
- Forlængerkabler på op til 25 meter skal have en diameter på mindst 1,5 kvadratmillimeter.

Tilslutninger og reparationer på det elektriske udstyr må kun udføres af en el-fagmand.

Ved henvendelser bedes De anføre følgende data:

- Motorens strømart
- Data fra maskinens typeskilt
- Data fra afbryderens typeskilt

## 14. Tilbehør

### SAVSMULDSUDSUGNING

Rundsaven er udrustet med en udsugningsstuds, hvortil der kan tilsluttes et udsugningsanlæg. Valgfrit kan der også anbringes en støvsæk (option).

Udsugningsanlæggets slange bliver fastgjort med et spændebånd på udsugningsstudsens. Vi anbefaler dig regelmæssigt at tømme sugeanordningens sæk eller beholder og at rense filteret.

Udsugningsanlæggets lufthastighed skal mindst udgøre 30 meter pr. sekund.

## 15. Vedligeholdelse

**Kontakt altid forhandleren eller producenten direkte, hvis der skal tilkaldes teknikere til særlig service eller reparation.**

- Reparations- vedligeholdelses- og rengøringsarbejder samt afhjælpning af funktionsforstyrrelser må kun foretages, når der er slukket for motoren.
- Efter reparations- og vedligeholdelsesarbejder skal samtlige beskyttelses- og sikkerhedsanordninger straks monteres igen.

### NORMALE VEDLIGEHOLDELSesarbejder

De normale vedligeholdelsesarbejder kan også foretages af ikke-uddannet personale og er alle beskrevet i de forrige afsnit og i dette kapitel.

- Rundsaven skal ikke smøres, da den altid saver tørre flader (også aluminium og lette legeringer); alle bevægelige maskinorganer er selvsmørende.
- Ved vedligeholdelsesarbejder skal de personlige beskyttelsesmidler om muligt altid bæres (beskyttelsesbrille og handsker).
- Fjern savspånerne regelmæssigt ved at rengøre savezone og støtteflader.

Vi anbefaler brug af en sugeanordning eller en pensel.

**GIV AGT:** Anvend ikke trykluft !

Kontrollér regelmæssigt savklingen: skulle der opstå problemer, skal du lade den slibe af en fagmand eller udskifte den, alt efter tilstand.

### Serviceinformationer

Vær opmærksom på, at følgende dele på produktet slides som følge af brug eller udsættes for naturligt slid resp. at følgende dele anses som forbrugsmaterialer.

Sliddele\*: kulbørsterne, savklinge, batteri, bordliners, savsmuld taske, V-bælter

\* er ikke nødvendigvis indeholdt i leveringsomfanget!

## 16. Bortskaffelse og genbrug

Udstyret leveres i emballage for at forhindre det i at blive beskadiget under transporten. Råvarerne i denne emballage kan genbruges eller genanvendes. Udstyret og dets tilbehør er lavet af forskellige typer af materialer, såsom metal og plast. Defekte komponenter skal bortskaffes som farligt affald. Spørg din forhandler eller din kommune.

### Gamle apparater må ikke smides ud sammen med det almindelige husholdningsaffald!



Dette symbol gør opmærksom på, at dette produkt ikke må smides ud sammen med det almindelige husholdningsaffald iht. WEEE-direktiv (2012/19/EU) og nationale love. Dette produkt skal afleveres til udvalgte samlesteder.

Dette kan gøres f.eks. ved at returnere det i forbindelse med køb af et lignende produkt eller ved at aflevere det til et autoriseret samlested, hvor gamle elektriske og elektroniske apparater genbruges. Forkert håndtering af gamle apparater kan have negative følger for miljøet og menneskers sundhed, fordi disse evt. er fremstillet af farlige stoffer, der ofte findes i gamle elektriske og elektroniske apparater. Den korrekte bortskaffelse af produktet bidrager desuden til en effektiv udnyttelse af naturlige ressourcer. Informationer om samlesteder for gamle apparater fås ved henvendelse til kommunen, de offentlige organer til bortskaffelse af affald, et autoriseret sted til bortskaffelse af gamle elektriske og elektroniske apparater eller renovationen.

### Batterier og akkuer må ikke smides ud sammen med det almindelige husholdningsaffald!



Som forbruger er du iht. loven forpligtet til at aflevere alle batterier og akkuer, uafhængigt af om de indeholder skadelige stoffer\* eller ej, til et samlested i din kommune/dit kvarter eller i handlen, så de bortskaffes miljøvenligt.

\*mærket med: Cd = cadmium, Hg = kviksølv, Pb = bly  
• Tag batterierne ud af laseren, før apparatet og batterierne bortskaffes.

## 17. Fejlafhjælpning

Fejl	Mulig årsag	Afhjælpning
Motoren fungerer ikke	Motor, kabel eller stik defekt, sikringer sprunget	Lad maskinen kontrollere af en fagmand. Reparer aldrig selv motoren. Fare! Kontrollér sikringer, udskift evt
Motoren starter langsomt og når ikke driftshastighed	Spænding for lav, vikling beskadiget, kondensator defekt	Lad spændingen kontrollere af elektricitetsværket. Lad motoren kontrollere af en fagmand. Lad kondensatoren udskifte af en fagmand
Motoren støjer for meget	Vikling beskadiget, motor defekt	Lad motoren kontrollere af en fagmand
Motoren opnår ikke fuld ydelse	Strømkredse i netanlægget overbelastet (lamper, andre motorer, etc.)	Anvend ikke andre apparater eller motorer på den samme strømkreds
Motor bliver let overophedet	Overbelastning af motoren, utilstrækkelig køling af motoren	Forhindr overbelastning af motoren under savning, fjern støv fra motoren, således at en optimal køling er sikret
Foringet saveydelse ved savning	Savklinge for lille (slebet for ofte)	Indstil saveaggregatets slutanslag igen
Savesnittet er ru eller bølget	Savklinge er sløv, tandform ikke egnet til materialetykkelsen	Slib savklingen efter hhv. monter en egnet
Emnet er opkradset hhv. splintret	Savetrykket er for højt hhv. savklingen er ikke egnet til anvendelsen	Monter en egnet savklinge

**Obsah:**

1. Úvod
2. Rozsah dodávky
3. Technické údaje
4. Použití podle účelu určení
5. Důležité pokyny
6. Doplnující bezpečnostní pokyny
7. Zbytková rizika
8. Uvedení do provozu
9. Montáž
10. Oblast použití
11. Nastavení
12. Pracovní pokyny
13. Elektrická přípojka
14. Příslušenství
15. Údržba
16. Likvidace a recyklace
17. Odstraňování závad

**Strana:**

- 86
- 86
- 86
- 87
- 87
- 89
- 90
- 91
- 91
- 92
- 92
- 92
- 94
- 94
- 94
- 95
- 95

## Vysvětlení symbolů na přístroji

	<p>Před uvedením do provozu si přečtěte a dodržujte návod k obsluze a bezpečnostní pokyny.</p>
	<p>Noste ochranné brýle!</p>
	<p>Noste ochranná sluchátka!</p>
	<p>Bude-li se při práci prášit, noste ochranu dýchacích cest!</p>
	<p>Pozor! Nebezpečí poranění! Nedotýkejte se pilového listu v provozu!</p>
	<p>Třída ochrany II (Dvojitě stíněný)</p>
	<p><b>Pozor! Laserové záření</b></p>

## 1. Úvod

### Výrobce:

scheppach  
 Fabrikation von Holzbearbeitungsmaschine GmbH  
 Günzburger Straße 69  
 D-89335 Ichenhausen

### Vážený zákazníku,

doufáme, že vám váš nový nástroj hodně potěší a uspěchů.

### Poznámka,

V souladu s platnými zákony, které se týkají odpovědnosti za výrobek, výrobce zařízení nepřebírá odpovědnost za poškození výrobku nebo za škody způsobené výrobkem, ke kterým z následujících důvodů:

- Nesprávná manipulace.
- Nedodržení pokynů pro obsluhu.
- Opravy prováděné třetí stranou, opravy neprováděné v autorizovaném servisu.
- Montáž neoriginálních dílů nebo použití neoriginálních dílů při výměně.
- Jiné než specifikované použití.
- Porucha elektrického systému, která byla způsobena nedodržením elektrických předpisů a předpisů VDE 0100, DIN 57113, VDE0113.

### Doporučujeme:

Před montáží a obsluhou tohoto zařízení si přečtěte kompletní text v návodu k obsluze. Pokyny pro obsluhu jsou určeny k tomu, aby se uživatel seznámil s tímto zařízením a aby při jeho použití využil všech jeho možností v souladu s uvedenými doporučeními. Tento návod k obsluze obsahuje důležité informace o tom, jak provádět bezpečnou, profesionální a hospodárnou obsluhu stroje, jak se zabránit rizikům, jak ušetřit náklady na opravy, jak zkrátit doby prostojů a jak zvýšit spolehlivost a prodloužit provozní životnost stroje. Mimo bezpečnostních předpisů uvedených v návodu k obsluze musíte dodržovat také platné předpisy, které se týkají provozu stroje ve vaší zemi.

Uchovávejte návod k obsluze stále v blízkosti stroje a uložte jej do plastového obalu, aby byl chráněn před nečistotami a vlhkostí. Přečtěte si návod k obsluze před každým použitím stroje a pečlivě dodržujte v něm uvedené informace. Stroj mohou obsluhovat pouze osoby, které byly řádně proškoleny v jeho obsluze a které byly řádně informovány o rizicích spojených s jeho obsluhou. Při obsluze stroje musí být splněn stanovený minimální věk.

Kromě bezpečnostních pokynů, které jsou obsaženy v návodu k obsluze, a zvláštních předpisů vaší země, je při provozu dřevoobráběcích strojů zapotřebí dodržovat všeobecně uznávaná technická pravidla.

Nepřebíráme žádnou záruku za nehody nebo škody způsobené nedodržením tohoto návodu a bezpečnostních pokynů.

### Legenda obr. 1

- 1 Spouštěcí tlačítko
- 2 Rukojeť
- 3 Blokovací páka
- 4 Motor
- 5 Pilový list
- 6 Pohyblivá ochrana pilového listu
- 7 Podstavec
- 8 Stolní vložka
- 9 Otočný stůl
- 10 Upínač obrobku
- 11 Kloub pouzdro/podstavec
- 12 Vak na piliny
- 13 Pevná ochrana pilového listu

## 2. Rozsah dodávky

- Zarovnávací a pokosová pila
- Vak na piliny
- Upínač obrobku
- Nástroj na výměnu pilového listu - inbusovým klíčem 6 mm
- Nástroj posuvné dorazové lišty - inbusovým klíčem 3 mm
- 2 pravítka
- Stojací rameno
- 2 uhlíkové kartáče
- 2 baterie (AAA)
- Návod k použití

## 3. Technické údaje

Konstrukční rozměry d x š x v	690 x 550 x 440 mm
otočného stolu	ø 385 x 150 mm
Výška stolu	55 mm
pilového listu	ø 210/30/2,6/1,6 WZ 24
Počet otáček	5000 1/min
Rychlost řezu	55 m/s
Rozsah otočení	2 x 45°
Úhel náklonu	45°
Dvojitý pokos 45° x 45°	vlevo
Nastavení rastru	45°, 30°, 22,5°, 15°, 0°, 15°, 22,5°, 30°, 45°
Hmotnost	7,7 kg
max. hloubka řezu	
90°/45°	60 / 35 mm
90°/90°	120 x 60 mm
90°/45°	80 x 60 mm

45°/90°	120 x 35 mm
45°/45°	80 x 35 mm
Motor	220-240 / 50 V/Hz
Příkon	S6 25%* 1500W

### Technické změny vyhrazeny!

\* Provozní režim S6, nepřetržitý periodický provoz. Provoz se skládá z doby náběhu, doby s konstantním zatížením a doby volnoběhu. Provozní cyklus činí 10 minut, relativní cyklus nasazení činí 25 % provozního cyklu.

**Opracovávaný předmět musí být vysoký alespoň 3 mm a široký alespoň 10 mm. Dávejte pozor, aby byl opracovávaný předmět vždy zajištěn držákem.**

### Informace o vzniku hluku

Hladiny hluku tohoto stroje v provozu jsou následující:

$L_{pA}$ : 99,6 dB(A) K=3 dB(A)

$L_{wA}$ : 112,6 dB(A) K=3 dB(A)

### Noste ochranu sluchu.

Působení hluku může způsobit ztrátu sluchu.

Hodnoty celkových vibrací (vektorový součet tří směrů) změřeny podle normy EN 61029.

## 4. Použití podle účelu určení

Kapovací pila slouží ke kapování dřeva a umělé hmoty, odpovídajíc velikosti stroje.

**Upozornění!** Dodávaný pilový list je určen výlučně k řezání dřeva! Nepoužívejte jej k řezání umělé hmoty! Stroj smí být používán pouze podle svého účelu určení. Každé další, toto překračující použití, neodpovídá použití podle účelu určení. Za z toho vyplývající škody nebo zranění všeho druhu ručí uživatel/obsluhující osoba a ne výrobce.

Používat se smí pouze pro stroj vhodné pilové kotouče. Použití dělicích kotoučů všech druhů je zakázáno.

Součásti použití podle účelu určení je také dbát bezpečnostních pokynů, tak jako návodu k montáži a provozních pokynů v návodu k použití.

Osoby, které stroj obsluhují a udržují, musí být s tímto seznamem a být poučeny o možných nebezpečích. Kromě toho musí být co nejpřísněji dodržovány platné předpisy k předcházení úrazům. Dale je třeba dodržovat ostatní všeobecná pravidla v pracovní-lekařských a bezpečnostně technických oblastech.

Změny na stroji zcela vylučují ručení výrobce a z toho vzniklé škody. I přes použití podle účelu určení nelze zcela vyloučit určité zbyvajících rizikové faktory. Podmíněna konstrukcí a uspořádaním stroje se mohou vyskytnout následující rizika:

- Dotknutí se pilového kotouče v nezakryté části pily.
- Sahnutí do běžícího pilového kotouče (řezné zranění)
- Zpětný vrh obrobků a jejich částí.
- Zlomení pilového kotouče.
- Vyletnutí vadných tvrdokovových částí pilového kotouče.
- Poškození sluchu při nepoužívání potřebné ochrany sluchu.
- Zdraví škodlivé emise dřevního prachu při používání v uzavřených místnostech.

Dbejte prosím na to, že naše přístroje nebyly podle svého účelu určení konstruovány pro živnostenské, řemeslnické nebo průmyslové použití. Nepřebíráme žádné ručení, pokud je přístroj používán v živnostenských, řemeslných nebo průmyslových podnicích a při srovnatelných činnostech.

## 5. Důležité pokyny

**Pozor!** Při používání elektrických nástrojů musí být za účelem ochrany před zásahem elektrickým proudem a nebezpečím zranění a požáru dodržována následující základní bezpečnostní opatření. Před použitím tohoto elektrického nástroje si přečtěte všechny tyto pokyny a bezpečnostní pokyny dobře uschovejte.

### Bezpečná práce

- 1 Udržujte Vaše pracoviště v pořádku
  - Nepořádek na pracovišti představuje nebezpečí úrazu.
- 2 Zohledněte vlivy prostředí
  - Nevystavujte elektrické nářadí dešti. Nepoužívejte elektrické nářadí ve vlhkém nebo mokřem prostředí.
  - Postarejte se o dobré osvětlení.
  - Nepoužívejte elektrické nářadí v blízkosti hořlavých kapalin nebo plynů.
  - Elektrický nástroj nepoužívejte, hrozí-li nebezpečí požáru nebo výbuchu.
- 3 Chraňte se před úderem elektrickým proudem
  - Vyhýbejte se tělesnému kontaktu s uzemněnými částmi např. rourami, topnými tělesy, sporáky, ledničkami.
- 4 Nepouštějte do blízkosti dětí!
  - Nenechte jiné osoby dotýkat se nářadí nebo kabelu, nepouštějte je na své pracoviště.
  - Obsluze musí být alespoň 18 let, učni alespoň 16 let, ale pouze s dozorem.

- 5 Nářadí uschovávejte bezpečně
  - Nepoužívané nářadí musí být uloženo na suchém, uzamčeném místě a mimo dosah dětí.
- 6 Nářadí nepřetěžujte
  - Na těžké práce nepoužívejte moc slabé nářadí nebo přídatné nářadí.
- 7 Používejte správné nářadí
  - Nepoužívejte nářadí k účelům na práce, na které není určeno.
  - Například nepoužívejte ruční kotoučovou pilu na kácení stromů nebo ořezávání větví.
  - Elektrický nástroj nepoužívejte k řezání palivového dříví.
- 8 Noste vhodné pracovní oblečení
  - Nenoste široké oblečení nebo šperky. Mohly by být zachyceny pohyblivými částmi.
  - Při práci na volném prostranství jsou vhodné gumové rukavice a pevná neklouzavá obuv.
  - V případě dlouhých vlasů noste vlasovou síťku.
- 9 Používejte ochranné pomůcky
  - Noste ochranné brýle.
  - Při prašných pracích používejte dýchací masku.
- 10 Připojte zařízení na odsávání prachu
  - Pokud jsou k dispozici zařízení na připojení zařízení na odsávání prachu, přesvědčte se, zda jsou tato připojena a používána.
  - Provoz v uzavřených prostorách je povolen pouze se vhodným odsávacím zařízením.
- 11 Nepoužívejte kabel na účely, pro které není určen
  - Nenoste nářadí za kabel a nepoužívejte ho na vytažení zástrčky ze zásuvky. Chraňte kabel před horkem, olejem a ostrými hranami.
- 12 Obrobek zajistěte
  - Na držení obrobku používejte upínací zařízení nebo svěrák. Je tak držen bezpečněji než Vaší rukou a kromě toho máte obě ruce volné na ovládání stroje.
  - Budete-li opravovat delší předměty, bude nutná podpěra (stůl, podstavce atd.), aby se zabránilo překlopení stroje.
  - Opracovávaný předmět vždy pevně přitiskněte proti pracovní desce a zářázcce, abyste zabránili viklání, případně převrácení opracovávaného předmětu.
- 13 Vyhněte se nenormálnímu držení těla
  - Zajistěte si bezpečnou podložku a buďte vždy v rovnováze.
  - Vyhněte se nesprávným polohám rukou, kdy by se kvůli náhlému vyklouznutí mohla jedna ruka nebo obě ruce dotknout pilového listu.
- 14 Nářadí pečlivě ošetřujte
  - Udržujte nářadí stále čisté a ostré, abyste mohli dobře a bezpečně pracovat.
  - Dodržujte předpisy pro údržbu a pokyny k výměně nářad.
  - Pravidelně kontrolujte zástrčku a kabel a v případě poškození je nechte obnovit autorizovaným odborníkem.
- Pravidelně kontrolujte prodlužovací kabely a poškozené nahraďte.
- Udržujte rukojeti suché a prosté oleje a tuku.
- 15 Vytáhněte vidlici z elektrické zásuvky
  - S pilovým listem v provozu nikdy neodstraňujte třísky, hobliny nebo upevněné dřevěné díly.
  - Pokud elektrický nástroj nepoužíváte, před údržbou a při výměně nástrojů, např. pilového listu, vrtáků, fréz.
- 16 Nenechte zastrčené žádné klíče pro nářadí
  - Před zapnutím přkontrolujte, jestli jsou klíče a nastavovací nástroje odstraněny.
- 17 Vyhněte se neúmyslnému spuštění
  - Ujistěte se, že je spínač při zasunutí vidlice do elektrické zásuvky vypnutý.
- 18 Venku používejte prodlužovací kabel.
  - Venku používejte pouze k tomu schválené a odpovídajícím způsobem označené prodlužovací kabely.
  - Navíják prodlužovacích kabelů používejte pouze s odvinutým kabelem.
- 19 Buďte soustředění
  - Dávejte pozor na to, co se děje. Pracujte s rozumem. Elektrický nástroj nepoužívejte, jestliže se nesoustředíte.
- 20 Zkontrolujte nářadí, zda není poškozeno
  - Před dalším použitím nářadí musí být pečlivě překontrolována bezvadná a řádná funkce ochranných zařízení nebo lehce poškozených částí.
  - Překontrolujte, zda je v pořádku bezvadná funkce pohyblivých dílů, jestli neuvázly nebo jestli nejsou díly poškozeny. Všechny části musí být správně namontovány, aby byla zajištěna bezpečnost přístroje.
  - Pohyblivý ochranný kryt nesmí být upínán v otevřeném stavu.
  - Poškozená bezpečnostní zařízení a díly musí být řádně opraveny nebo vyměněny v dílně zákaznického servisu, pokud není v návodu k použití uvedeno jinak.
  - Poškozené vypínače musí být nahrazeny v dílně zákaznického servisu.
  - Nepoužívejte žádné vadné nebo poškozené přívodní kabely.
  - Nepoužívejte stroje, u kterých se nedá zapnout vypínač.
- 21 POZOR!**
  - Při dvojitých pokosových řezech je nařízena obzvláštní opatrnost.
- 22 POZOR!**
  - Použití jiných pracovních nástrojů nebo jiného příslušenství pro vás může znamenat nebezpečí poranění.



23 Svůj elektrický nástroj nechávejte opravovat odbornými elektrikáři.

- Toto elektrické nářadí odpovídá příslušným bezpečnostním ustanovením. Opravy smí provádět pouze odborný elektrikář; v jiném případě nelze vyloučit úrazy provozovatele.

## 6. Doplňující bezpečnostní pokyny

### 1 Preventivní bezpečnostní opatření

- Upozornění! Nepoužívejte poškozené nebo deformované pilové listy.
- Opotřebovanou stolovou vložku vyměňte.
- Používejte pouze pilové listy doporučené výrobcem, které odpovídají normě EN 847-1.
- Dávejte pozor, abyste vybrali pilový list vhodný pro řezaný materiál.
- Noste vhodné osobní ochranné pomůcky. To zahrnuje:
  - Ochranná sluchátka pro zabránění riziku vzniku nedoslýchavosti.
  - Ochranu dýchacích cest pro zabránění vdechnutí nebezpečného prachu.
  - Při manipulaci s pilovými listy a surovým materiálem noste rukavice. Vždy, když to bude prakticky možné, přenášejte pilové listy v pouzdře.
  - Noste ochranné brýle. Během práce vzniklé jiskry nebo z přístroje odlétávající třísky, hobliny a prachové částice mohou způsobit ztrátu zraku.
- Při řezání dřeva připojte elektrický nástroj k zařízení na zachytávání prachu. Uvolňování prachu bude mimo jiné ovlivněno druhem zpracovávaného materiálu, významem místní separace (zachytávání nebo zdroj) a správným nastavením krytů / vodicích plátů / vodicích prvků.
- Nepoužívejte pilové listy z vysoce legované rychlořezné oceli (ocel HSS).

### 2 Údržba a servis

- Při každém nastavení a údržbě nástroje vytáhněte síťovou vidlici ze zásuvky.
- Příčiny vzniku hluku jsou ovlivňovány různými faktory, mimo jiné kvalitou pilových listů, stavem pilového listu a elektrického nástroje. Abyste omezili hluk, používejte podle možností pilové listy, které jsou sestrojeny pro omezení hluku, pravidelně udržujte elektrický nástroj a jeho nástavce a v případě potřeby je opravte.
- Osobě odpovědné za bezpečnost hlase závlady elektrického nástroje, bezpečnostních zařízení nebo nástavce nástroje ihned poté, co se objeví.

### 3 Bezpečná práce

- Používejte pouze pilové listy, jejichž maximální povolený počet otáček nebude menší než maximální počet otáček vřeteny stolní kotoučové pily a které budou vhodné pro řezaný materiál.
- Ujistěte se, že se pilový list v žádné pozici nedotýká otočného stolu, což provedete tak, že s vytaženou síťovou vidlicí otočíte rukou pilový list do pozice 45° a 90°. V případě potřeby znovu nastavte pilovou hlavu.
- Při dopravě elektrického nástroje používejte pouze dopravní prostředky. Pro manipulaci nebo dopravu nikdy nepoužívejte ochranné prostředky.
- Dávejte pozor na to, aby byla během dopravy je spodní část pilového listu zakryta, například ochranným prostředkem.
- Přitom dbejte na to, abyste používali pouze ty distanční lišty a vřetenové kroužky, které jsou vhodné pro výrobcem uvedený účel.
- Podlaha kolem stroje musí být rovná, čistá a nesmí se na ní nacházet drobné předměty, jako například hobliny a odřezky.
- Pracovní poloha vždy vedle pilového listu
- Z oblasti řezání neodstraňujte žádné odřezky ani jiné části obráběného předmětu, dokud bude stroj v chodu a dokud nebude pilový agregát v klidové pozici.
- Dávejte pozor na to, aby byl stroj, bude-li to možné, vždy připevněn na pracovní lavici nebo na stole.
- Dlouhé opracovávané předměty zajistěte na konci procesu řezání proti převrácení (např. odvíjecí rám nebo vozík).
- Vyberte pilový kotouč vhodný pro řezaný materiál.  
Výstraha! Nikdy pilu nepoužívejte k řezání jiných materiálů, než je stanoveno.
- Pilu použijte pouze tehdy, když jsou ochranná zařízení funkční, jsou v dobrém stavu a nacházejí se v určené poloze.
- Ujistěte se, že rychlost pilových listů, která je uvedena na jejich štítku, je alespoň taková, jako je rychlost pily.
- Obrobek musí být vždy upnutý ke stolu pily.
- Před každým řezáním dejte pozor, aby stroj bezpečně stál.

**Upozornění!** Tento elektrický nástroj vytváří během provozu elektromagnetické pole. Toto pole může za určitých podmínek ovlivňovat aktivní nebo pasivní zdravotní implantáty. Pro snížení rizika vážných nebo smrtelných úrazů doporučujeme osobám se zdravotními implantáty, aby se před obsluhou tohoto elektrického nástroje obrátily na svého lékaře nebo na výrobce zdravotního implantátu.

## BEZPEČNOSTNÍ POKYNY PRO MANIPULACI S PILOVÝMI LISTY

1. Abyste mohli ovládat manipulaci, nasadte pouze nástavce.
2. Dodržujte nejvyšší počet otáček. Nesmí být překročen nejvyšší počet otáček uvedený na nástavci. Bude-li uveden, dodržujte rozsah otáček.
3. Dodržujte směr otáčení motoru a pilového listu.
4. Nepoužívejte prasklé nástavce. Prasklé nástavce vyřadte z používání. Opravy nejsou povoleny.
5. Z povrchu čelistí odstraňte nečistoty, mastnotu, olej a vodu.
6. Pro zmenšení otvorů v listech kotoučové pily nepoužívejte žádné redukční kroužky ani vložky.
7. Dávejte pozor na to, aby měly redukční kroužky připevňované za účelem zajištění nástavce stejný průměr a alespoň 1/3 průřezu.
8. Zajistěte, aby byly připevňované redukční kroužky umístěny navzájem rovnoběžně.
9. S nástavci manipulujte opatrně. Nejlepším způsobem jejich uložení je originální obal nebo speciální obaly. Noste ochranné rukavice, abyste zlepšili bezpečnost úchopu a dále snížili riziko zranění.
10. Před použitím nástavců se ujistěte, že jsou správně připevněny všechny ochranné prostředky.
11. Před použitím se ujistěte, že vámi používaný nástavec splňuje technické požadavky tohoto elektrického nástroje a že je správně připevněn.
12. Dodávaný pilový list používejte pouze k řezání dřeva, nikdy pro obrábění kovů.



**Pozor: Laserové záření**  
**Nedívat se do paprsku**  
**Třída laseru 2**



### Chraňte sebe a své okolí vhodnými bezpečnostními opatřeními před nebezpečím úrazu!

- Nedívat se nechráněnými očima přímo do laserového paprsku.
- Nedívat se nikdy přímo do dráhy paprsků.
- Laserový paprsek nikdy nesměrovat na reflektující plochy, na osoby nebo zvířata. Take laserový paprsek s nízkým výkonem může vážně poškodit oko.
- Pozor - pokud jsou prováděny jiné, než zde uvedené postupy, může to vést k nebezpečnému vystavení paprskům.
- Nikdy neotvírat laserový modul.
- Nebudete-li pokosovou pilu delší dobu používat, měli byste vyjmout baterie.
- Laser nesmí být vyměňován za laser jiného typu.
- Opravy laseru smí provádět pouze výrobce laseru nebo autorizovaný zástupce.

## Bezpečnostní pokyny pro manipulaci s bateriemi

1. Vždy dávejte pozor na to, abyste baterie vkládaly se správnou polaritou (+ a -), která je uvedena na baterii.
2. Baterie nezkratujte.
3. Nenabíjejte baterie, které nejsou akumulátorové.
4. Baterie nepřebíjejte!
5. Nevkládejte současně staré a nové baterie, ani baterie různých typů nebo od různých výrobců. Baterie z jedné sady vždy vyměňujte současně.
6. Použité baterie ihned vyjměte z přístroje a správně zlikvidujte! Baterie nevyhazujte do domácího odpadu. Vadné nebo spotřebované baterie se musí recyklovat podle směrnice 2006/66/ES. Baterie a / nebo zařízení odevzdejte prostřednictvím sběrných míst. Ohledně možností likvidace se zeptejte na místním obecním nebo městském úřadě.
7. Baterie nezahřívejte!
8. Přímo na bateriích nesvařujte ani neletujte!
9. Baterie nerozebírejte!
10. Baterie nedeformujte!
11. Baterie nevhazujte do ohně!
12. Baterie ukládejte mimo dosah dětí.
13. Děti nesmí provádět výměnu baterií bez dohledu!
14. Baterie neukládejte v blízkosti ohně, vařičů nebo jiných zdrojů tepla. Baterie nevystavujte přímému slunečnímu svitu a v horkém počasí je nepoužívejte ani neukládejte ve vozidlech.
15. Nepoužívané baterie uchovávejte v originálním obalu a neukládejte je do blízkosti kovových předmětů. Vybalené baterie nemíchejte ani neukládejte v nepořádku! To může způsobit zkratování baterie, což může způsobit škody, popáleniny, nebo dokonce nebezpečí požáru.
16. Nebude-li přístroj delší dobu používán a nebude-li určen pro případy nouze, baterie z něj vyjměte!
17. Vyteklých baterií se NIKDY nedotýkejte bez vhodné ochrany. Dostane-li se vyteklá kapalina do styku s pokožkou, je třeba zasaženou oblast pokožky ihned omýt tekoucí vodou. V každém případě zabraňte styku kapaliny s očima a ústy. V takovém případě neprodleně vyhledejte lékaře.
18. Před vložením baterií očistěte kontakty baterie i kontakty v přístroji.

## 7. Zbytková rizika

**Stroj je zkonstruován podle aktuálního stavu techniky a podle uznávaných bezpečnostně-technických norem. Přesto se mohou během práce vyskytnout jednotlivá zbytková rizika.**

- Ohrožení zdraví zásahem elektrickým proudem při použití elektrických přívodních kabelů, které nebudou v pořádku.
- Kromě toho mohou přes všechna přijatá preventivní opatření vzniknout zbytková rizika, která nebudou zjevná.

- Zbytková rizika mohou být minimalizována, budete-li dodržovat jak „Bezpečnostní pokyny“, tak „Určené použití“ a pokyny k obsluze.
- Stroj nadměrně nezatěžujte: příliš silný tlak při řezání rychle poškozuje pilový list, což vede ke snížení výkonu stroje při obrábění a jeho přesnosti při řezání.
- Při řezání umělých hmot používejte prosím vždy svorky: části, které mají být odříznuty, musí být vždy upevněny do svorek.
- Zabraňte náhodnému spuštění stroje: při vložení vidlice do elektrické zásuvky nesmí být stisknut hlavní spínač.
- Používejte nástroje, které jsou doporučeny v této příručce. Tím dosáhnete toho, že bude vaše pokosová pila poskytovat optimální výkon.
- Bude-li stroj v provozu, nesmíte nikdy pokládat ruce do oblasti obrábění. Před tím, než se pustíte do nějakých činností, uvolněte tlačítko držadla a stroj vypněte.

## 8. Uvedení do provozu

**Před uvedením do provozu si prostudujte bezpečnostní pokyny v návodu k obsluze.**

### ODSTRANĚNÍ OBALU

Vyjměte stroj z krabice, která jej chránila během přepravy, aniž byste ji poškodili. Může se vám znovu hodit později při delší přepravě nebo dlouhodobém skladování pokosové pily.

### PŘEMÍSTĚNÍ

Protože je pokosová pila relativně malá a lehká, může ji snadno přemísťovat i jedna osoba. Stačí po uzavření uzavíracího tlačítka (26 – obr. 4) ve spodní pozici pokosovou pilu zdvihnout za držadlo (34 – obr. 4).

### PŘEPRAVA

Bude-li muset být stroj přepravován, uchopte jej za držadlo (34 – obr. 4) a umístěte do originálního obalu. Dávejte pozor, abyste jej umístili do správné polohy (viz šipky na krabici).

Náklad zajistěte lany nebo zajišťovacími řemeny, aby nemohlo během přepravy dojít k posunutí nákladu nebo vypadnutí jeho součástí.

### UMÍSTĚNÍ / PRACOVNÍ MÍSTO

Stroj umístěte na pracovní lavici nebo na plochý podstavec, aby zařízení stálo co nejstabilněji.

Dávejte pozor na to, aby byl stroj, bude-li to možné, vždy připevněn na pracovní lavici nebo na stole.

Stroj upevněte prostřednictvím otvorů v podstavci (7) 4 šrouby na pracovní stůl, podstavec apod.

Při práci se strojem musí být zohledněny ergonomické faktory. Ideální výšky pracovního stolu nebo podstavce dosáhnete, bude-li se základna nebo pracovní deska nacházet 90 až 95 cm nad podlahou. Stroj musí být umístěn tak, aby kolem něj bylo ve všech směrech alespoň 80 cm volného místa. Tak bude možné provádět čisticí práce a údržbu, stejně jako nastavení, a to při dodržení bezpečnostních podmínek a s dostatečným prostorem pro pohyb.

**UPOZORNĚNÍ:** Stroj umístěte do oblasti, která bude vhodná z hlediska okolních podmínek a osvětlení. Nikdy nezapomínejte, že všeobecné okolní podmínky hrají při práci velmi důležitou úlohu při prevenci úrazů.

### PŘIPOJENÍ DO ELEKTRICKÉ SÍTĚ

Elektrická zásuvka musí být v dobrém stavu.

Chtěli bychom vám připomenout, že síťové zařízení musí mít instalovány magnetotermickou ochranu, která bude chránit veškeré vedení před zkratem a přetížením.

## 9. Montáž

**UPOZORNĚNÍ!** Pro vlastní bezpečnost zapojte vidlici do elektrické zásuvky teprve poté, co dokončíte všechny montážní kroky a co si přečtete a pochopíte bezpečnostní pokyny a pokyny k obsluze.

Pilu vyjměte z obalu a nasadte na svou pracovní lavici. (Umístění pily na pracovní lavici – viz další stránka, část „UMÍSTĚNÍ / PRACOVNÍ MÍSTO“)

### Montáž sáčku na prach

- Stiskněte kovové západky kovového kroužku sáčku na prach (12) a připojte je na výstupní otvor motorové části.

### Vyprázdnění sáčku na prach

- Sáček na prach (12) lze z výstupního otvoru stáhnout zmáčknutím kovových prstencových křídel.
- Otevřete zip sáčku na prach a obsah vyklepejte do popelnice.
- Zip zavřete a sáček na prach opět nainstalujte, jak je popsáno na stroji.

### Montáž napínáku obráběného předmětu (obr. 1.1)

- Povolte upevňovací šroub (17) a namontujte napínák obráběného předmětu (10) na levou nebo pravou stranu zajištěného pilového stolu.
- Nakonec znovu utáhněte upevňovací šroub (17).

### Montáž podpěr obráběného předmětu (obr. 1.1–1.2)

- Povolte křížový šroub (14) a prostrčte podpěru obráběného předmětu určeným otvorem na straně zajištěného pilového stolu.

- Dávejte pozor na to, aby byla podpěra opracovávaného předmětu (15) protažena rovněž oběma koležnicovými spojkami (19) na spodní straně.
- Nakonec znovu pevně utáhněte křížový šroub (14).
- Tento postup stejným způsobem opakujte i na druhé straně.

#### Montáž otevřeného třmínku (obr. 1.1, 1.2)

- Povolte křížové šrouby (18) na spodní straně pily a prostrčte otevřený třmínek (16) určeným otvorem na zadní straně pily.
- Nakonec znovu utáhněte křížové šrouby (18).

## 10. Oblast použití

#### Předpokládané možnosti použití

Stroj řeže:

- Dřevo a materiály na bázi dřeva
- Umělou hmotu

#### Nepředpokládané možnosti použití

Stroj není vhodný pro:

- Železné materiály, ocel, litina a rovněž další neuvedené materiály, především potraviny.
- Pokosová pila bez ochrany.
- Materiály, které jsou větší než uvedené údaje pro řezání:

90°/90°	120 x 60 mm
90°/45°	80 x 60 mm
45°/90°	120 x 35 mm
45°/45°	80 x 35 mm

## 11. Nastavení

#### POHON POKOSOVÉ PILY

**POZOR:** Než budete provádět jakákoliv nastavení, zkontrolujte prosím, zdali je vypnutý motor stroje.

#### Posun stolové desky (obr. 2)

Pokosovou pilu lze pomocí otočného stolu otáčet doleva a doprava. Pomocí stupnice je možné absolutně přesné nastavení úhlu. Úhly 0° až 45° lze přesně a rychle nastavovat rastrovým nastavením vždy po 15°, 22,5°, 30°.

Pro posun otočného stolu povolte upevňovací šroub (21) a zařízení otočte pomocí držadla (20) do požadovaného úhlu. Nakonec zajistěte upevňovacím šroubem (21).

#### Náklon pilového zařízení (obr. 3)

Pilové zařízení je možné naklonit až do úhlu 45°. Uvolněte držadlo (23) na zadní straně stroje a podle stupnice nakloňte zařízení do požadovaného úhlu. Úhel je možné na stupnici (24) zjistit pomocí ukazatele (25). Nakonec znovu pevně přitáhněte držadlo.

## 12. Pracovní pokyny

Jakmile jste provedli vše, co zde bylo dosud uvedeno, můžete začít s obráběním.

**POZOR:** Ruce mějte vždy daleko od oblastí řezání a nikdy se do nich při řezání nepokoušejte sáhnout.

#### ZAJIŠTĚNÍ OBRÁBĚNÉHO PŘEDMĚTU

Abyste zajistili obráběný předmět, připevněte jej na pracovní stůl pomocí napínáku obráběného předmětu (10 – obr. 1).

#### Kapovací provoz 90° a Točna 0° (obr. 4, 1.3)

Pozor! Posuvná dorazová lišta (27a) musí být upevněná pro kapovací řezy 90° ve vnitřní poloze.

- Povolte upevňovací šroub (27b) posuvné dorazové lišty (27a) inbusovým klíčem a zasuňte posuvnou dorazovou lištu (27a) dovnitř.
- Posuvná dorazová lišta (27a) musí před maximální vnitřní polohou zaaretovaná tak, aby vzdálenost mezi dorazovou lištou (27a) a pilovým kotoučem (5) byla maximálně 8 mm.
- Zkontrolujte před řezem, zda není mezi dorazovou lištou (27a) a pilovým kotoučem (5) možná kolize.
- Upevňovací šroub (27b) opět utáhněte.
- Uvolněte uzavírací tlačítko (26).
- Pilové zařízení zvedněte za držadlo (2), až se dostane do nejvyšší pozice.
- Obráběný předmět zatlačte rovnoměrně na lišty se zarážkami (27), přitom dávejte pozor, aby se vaše ruce nedostaly do oblasti řezání pilového listu.
- Upevněte materiál pomocí upínacího zařízení (10) na pevném pilovém stole, aby se zabránilo posunutí během procesu řezání.
- S pravou rukou na držadle (2) zatlačte na blokovací páčku (3), aby bylo možné otočit zařízení dolů.
- Po stisknutí spouštěcího tlačítka (1) se rozběhne motor.
- Pilový list pomalu přiložte na obráběný předmět a s přiměřeným tlakem jej rozřízněte.
- Po ukončení procesu řezání hlavu stroje uveďte opět do horní klidové polohy a pusťte spínač, vypínač (1).  
**Pozor!** Pomocí vratné pružiny se vrátí stroj automaticky nahoru. Rukojeť (2) po ukončení řezu nepouštějte, hlavou stroje pohybujte pomalu a lehkým protitlakem nahoru.

#### Kapovací řez 90° a otočný stůl 0°- 45°

##### (obr. 4, 2, 1.3)

Pokosovou pilou lze provádět šikmé řezy doleva a doprava 0°-45° k dorazové liště.

Pozor! Posuvná dorazová lišta (27a) musí být upevněná pro kapovací řezy 90° ve vnitřní poloze.

- Otevřete upevňovací šroub (27b) posuvné dorazové lišty (27a) inbusovým klíčem a posuňte posuvnou dorazovou lištu (27a) dovnitř.

- Posuvná dorazová lišta (27a) musí před polohou nejvíce uvnitř zaaretovaná tak, aby vzdálenost mezi dorazovou lištou (27a) a kotoučem pily (5) byla maximálně 8 mm.
- Zkontrolujte před řezem, že není mezi dorazovou lištou (27a) a kotoučem pily (5) možná kolize.
- Upevňovací šroub (27b) opět utáhněte.
- Povolte upevňovací šroub (21).
- Pomocí rukojeti (2) nastavte otočný stůl (9) na požadovaný úhel. Ukazatel na otočném stole musí souhlasit s požadovaným úhlem stupnice na pevném podstavci (7).
- Upevňovací šroub (21) opět utáhněte, abyste zafixovali otočný stůl (9).
- Proveďte řez podle popisu v bodě „Kapovací provoz 90° a otočný stůl 0°“.

### **Pokosový řez 0°- 45° (obr. 1, 1.3)**

Pokosovou pilou lze provádět pokosové řezy pod úhlem doleva 0°- 45° k pracovní desce.

Pozor! Posuvná dorazová lišta (27a) musí být upevněná pro řezy pod úhlem (vhodná pilová hlava) ve vnější poloze.

- Otevřete upevňovací šroub (27b) posuvné dorazové lišty (27a) a posuňte posuvnou dorazovou lištu (27a) směrem ven.
- Posuvná dorazová lišta (27a) musí před polohou nejvíce uvnitř zaaretovaná tak, aby vzdálenost mezi dorazovou lištou (27a) a kotoučem pily (5) byla minimálně 8 mm.
- Zkontrolujte před řezem, zda není mezi dorazovou lištou (27a) a pilovým kotoučem (5) možná kolize.
- Upevňovací šroub (27b) opět utáhněte.
- Hlavu stroje uveďte do horní polohy.
- Otočný stůl (9) zafixujte v poloze 0°.
- Povolte upevňovací šroub (23) a pomocí rukojeti (2) nakloňte hlavu stroje doleva, až bude ukazatel (25) ukazovat na požadovaný úhel na stupnici (24).
- Upevňovací šroub (23) opět utáhněte.
- Proveďte řez podle popisu v bodě „**Kapovací řez 90° a Točna 0°**“.

### **Pokosový řez 0°- 45° a Točna 0°- 45° (obr. 1, 2, 1.3)**

Pomocí kapovací pily mohou být prováděny pokosové řezy doleva 0°- 45° k pracovní ploše a současně 0°- 45° doleva resp. 0° - 45° doprava k dorazové liště (dvojitý pokosový řez).

Pozor! Posuvná dorazová lišta (27a) musí být upevněná pro řezy pod úhlem (vhodná pilová hlava) ve vnější poloze.

- Otevřete upevňovací šroub (27b) posuvné dorazové lišty (27a) a posuňte posuvnou dorazovou lištu (27a) směrem ven.
- Posuvná dorazová lišta (27a) musí před polohou nejvíce uvnitř zaaretovaná tak, aby vzdálenost mezi dorazovou lištou (27a) a kotoučem pily (5) byla minimálně 8 mm.

- Zkontrolujte před řezem, že není mezi dorazovou lištou (27a) a kotoučem pily (5) možná kolize.
- Upevňovací šroub (27b) opět utáhněte.
- Hlavu stroje uveďte do horní polohy.
- Uvolněte otočný stůl (9) povolením upevňovacího šroubu (21).
- S pomocí rukojeti (2) nastavte otočný stůl (9) na požadovaný úhel (viz též bod „Kapovací řez 90° a otočný stůl 0°- 45°“).
- Upevňovací šroub (21) opět utáhněte, abyste zafixovali otočný stůl.
- Povolte upevňovací šroub(23).
- S pomocí rukojeti (2) nakloňte hlavu stroje doleva, do požadovaného úhlu (viz též bod „Pokosový řez 0°- 45°“).
- Upevňovací šroub (23) opět utáhněte.
- Proveďte řez podle popisu v bodě „**Kapovací řez 90° a otočný stůl 0°**“.

### **Výměna pilového listu (obr. 5)**

- Vytáhněte vidlici z elektrické zásuvky.
- Pilové zařízení nastavte do pozice „Pohon pokosové pily“.
- Uvolněte pohyblivý kryt pilového listu (6) zatlačením na zarážku (3 – obr. 1), přičemž tento kryt zdvihněte tak, aby byl pilový list volný.
- Ovládání aretace vřetena (22 – obr. 3)
- Povolte upevňovací šroub pilového listu (28) (Pozor: levotočivý závit).
- Odstraňte šroub (28) a přírubu pilového listu (29).
- Opatrně vyjměte pilový list (nebezpečí poranění zuby pilového listu).
- Na vnitřní přírubu pilového listu nasadte nový pilový list. Při tom dávejte pozor na směr otáčení pilového listu.
- Nasadte vnější přírubu pilového listu a pevně dotáhněte šroub.
- Znovu nastavte kryt pilového listu do správné polohy.

### **Výměna baterií laseru (obr. 6)**

- Sejměte kryt baterií laseru (30). Vyjměte 2 baterie.
- Obě baterie nahradte bateriemi stejného nebo rovnocenného typu. Dávejte pozor, abyste zachovali stejnou polaritu, s jakou byly umístěny použité baterie.
- Uzavřete kryt baterií.

### **Zapnutí/vypnutí laseru. (obr. 6)**

**Zapnutí:** Za-/vypínač laseru (33) nastavit do polohy „1“. Na obrobek určený k opracování je promítána laserová čára, která ukazuje přesné vedení řezu.

**Vypnutí:** Za-/vypínač laseru nastavit do polohy „0“.

### Nastavení laseru (obr. 7)

Pokud laser (31) neukazuje správnou čáru řezu, může být nastaven. Vyšroubujte šrouby (32) a nastavte laser bočním posunutím tak, aby se laserový paprsek trefil na zuby pilového kotouče (5).

## 13. Elektrická přípojka

**Instalovaný elektromotor je zabudován v provozuschopném stavu. Přípojka musí odpovídat příslušným předpisům VDE a DIN.**

**Těmto předpisům musí odpovídat síťová přípojka zákazníka i použité prodlužovací kabely.**

### Důležité pokyny

Při přetížení se motor automaticky vypne. Po určité době na vychladnutí (čas se liší) nechte motor znovu zapnout.

### Vadný elektrický přívodní kabel

U elektrických přívodních kabelů často dochází k poškození izolace.

Jeho příčinami mohou být:

- Poškození tlakem, je-li přívodní kabel veden oknem nebo štěrbinou ve dveřích.
- Prohnutí kvůli nevhodnému upevnění nebo vedení přívodního kabelu.
- Zlomení kvůli přejíždění přes přívodní kabel.
- Poškození izolace kvůli vytrhnutí z elektrické zásuvky ve stěně.
- Protržení v důsledku stárnutí izolace.

Tyto vadné elektrické přívodní kabely nesmí být používány a kvůli poškození izolace jsou životu nebezpečné.

Pravidelně kontrolujte poškození elektrických přívodních kabelů. Dávejte pozor, aby nebyl přívodní kabel při kontrole připojen do elektrické sítě.

Elektrické přívodní kabely musí odpovídat příslušným předpisům VDE a DIN. Používejte pouze přívodní kabely s označením H 07 RN.

Uvedení typového označení na přívodním kabelu je povinné.

### Motor na střídavý proud

- Napětí v síti musí činit 230 V~
- Prodlužovací kabely do délky 25 m mít průměr 1,5 milimetru čtverečního.

Připojení a opravy elektrického vybavení mohou provádět pouze odborní elektrikáři.

Při zpětných dotazech uvádějte prosím tyto údaje:

- Typ proudu napájecího motor
- Údaje z typového štítku stroje
- Údaje z typového štítku motoru

## 14. Příslušenství

### ODSÁVÁNÍ PILIN

Pokosová pila je vybavena přípojkou, k níž lze namontovat odsávací zařízení. Můžete použít i sáček na prach.

Hadice odsávacího zařízení se připojí pomocí objímky na přípojce. Doporučujeme vám, abyste sáček nebo zásobník odsávacího zařízení čas od času vyprázdnili a vyčistili filtr.

Rychlost proudění vzduchu musí u odsávacího zařízení činit alespoň 30 metrů za vteřinu.

## 15. Údržba

**Bude-li se muset mimořádných servisních prací a mimořádných oprav účastnit odborný personál, obraťte se vždy na doporučené servisní středisko, nebo přímo na nás.**

- Servisní práce, údržbu a čištění, stejně jako odstraňování poruch, lze v zásadě provádět pouze na stroji s vypnutým pohonem.
- Všechny ochranné a bezpečnostní prostředky musí být namontovány zpět ihned po dokončení oprav a údržby.

### BĚŽNÉ SERVISNÍ PRÁCE

Běžné servisní práce může provádět i nevyškolený personál a všechny jsou popsány v předchozích částech a v této kapitole.

- Pokosová pila nesmí být promazávána, leda že by s ní byly řezány vždy suché povrchy; všechny pohyblivé součásti stroje jsou samomazací.
- Při provádění servisních prací musí personál vždy, kdy to bude možné, nosit osobní ochranné pomůcky (ochranné brýle a rukavice).
- Čistěte oblast řezání a povrchy podpěr tím, že budete pravidelně odstraňovat hobliny.

Doporučujeme použití odsávacího zařízení nebo štětce.

**POZOR:** Nepoužívejte stlačený vzduch!

Čas od času zkontrolujte pilový list. Objeví-li se na pile problémy, musí ji podle stavu znovu naostřit, nebo vyměnit odborný pracovník.

### Servisní informace

Je třeba dbát na to, že u tohoto přístroje podléhají následující díly opotřebení přiměřenému použití nebo přirozenému opotřebení, resp. jsou potřebné jako spotřební materiál.

Rychle opotřebitelné díly\*: Uhlíků, pilový list, baterie, stolní podložky, sáčky na prach, opasky

\* není nutně obsaženo v rozsahu dodávky!

## 16. Likvidace a recyklace

Přístroj je uložen v balení, aby bylo zabráněno poškození při přepravě. Toto balení je surovina a tím znovu použitelné nebo může být dáno zpět do cirkulace surovin. Příslušenství je vyrobeno z rozdílných materiálů, jako např. kov a plasty. Defektní součástky odevzdejte k likvidaci zvláštních odpadů. Zeptejte se v odborné prodejně nebo na místním zastupitelství!

### Odpadní zařízení nesmějí být likvidována spolu s domácím odpadem!



Tento symbol upozorňuje, že tento výrobek nesmí být podle směrnice o odpadních elektrických a elektronických zařízeních (2012/19/EU) a vnitrostátních zákonů likvidován spolu s domácím odpadem. Tento výrobek musí být odevzdán ve sběrném středisku určeném k tomuto účelu. To lze provést například vrácením při nákupu podobného výrobku nebo odevzdáním v autorizovaném sběrném středisku pro recyklaci odpadních elektrických a elektronických zařízení. Nesprávné zacházení s odpadními zařízeními může mít vzhledem k potenciálně nebezpečným látkám, které jsou v odpadních elektrických a elektronických zařízeních často obsaženy, negativní dopad na životní prostředí a lidské zdraví.

## 17. Odstraňování závad

Závada	Možná příčina	Odstranění
Motor nefunguje.	Motor, kabel nebo zástrčka je vadná, propálené pojistky	Stroj nechte zkontrolovat odborníkem. Motor nikdy neopravujte sami. Nebezpečí! Zkontrolujte pojistky, příp. je vyměňte.
Motor se spouští pomalu a nedosahuje provozní rychlosti.	Příliš nízké napětí, poškozená vinutí, propálený kondenzátor	Nechte zkontrolovat napětí elektrickými závody. Motor nechte zkontrolovat odborníkem. Kondenzátor nechte vyměnit odborníkem.
Motor je příliš hlučný.	Poškozená vinutí, vadný motor	Motor nechte zkontrolovat odborníkem.
Motor nedosahuje plného výkonu.	Elektrické okruhy v síti jsou přetížené (svítidly, ostatní motory atd.).	Nepoužívejte jiné přístroje nebo motory na stejném elektrickém okruhu.
Motor se lehce přehřívá.	Přetížení motoru, nevhodné chlazení motoru	Zabraňte přetížení motoru při řezání, odstraňte prach z motoru a zjistěte tak optimální chlazení motoru.
Snížený výkon při řezání	Pilový list je příliš malý (příliš často broušený)	Nastavte koncová pravítka pilové jednotky.
Řez pilou je hrubý nebo zvlněný.	Pilový list je tupý, má nevhodný tvar zubů pro danou tloušťku materiálu.	Pilový list nabruste, resp. použijte vhodný pilový list.
Obrobek se vytrhává, resp. třepí.	Příliš vysoký tlak při řezání, resp. pilový list není vhodný pro dané nasazení	Použijte vhodný pilový list.

Správnou likvidací tohoto výrobku přispíváte také k efektivnímu využívání přírodních zdrojů. Informace o sběrných střediscích pro odpadní zařízení můžete získat u svého magistrátu, veřejnoprávní instituce pro nakládání s odpady, autorizovaného orgánu pro likvidaci odpadních elektrických a elektronických zařízení nebo služby svozu odpadu.

### Baterie a akumulátory nesmí být likvidovány spolu s domácím odpadem!



Jako spotřebitelé jste ze zákona povinni odevzdat všechny baterie a akumulátory, ať už obsahují či neobsahují znečišťující látky\*, do sběrného střediska ve Vaší obci/okrese nebo v prodejně, aby bylo možné je zneškodnit šetrně k životnímu prostředí.

\*označeno: Cd = kadmium, Hg = rtuť, Pb = olovo

- Před likvidací zařízení a baterií vyjměte baterie z laseru.

**Sisukord:**
**Lk:**

1.	Sissejuhatus	98
2.	Tarnekomplekt	98
3.	Tehnilised andmed	98
4.	Sihtotstarbekohane kasutamine	99
5.	Tähtsad juhised	99
6.	Täiendavad Ohutusjuhised	101
7.	Jääkriskid	102
8.	Käikuvõtmist	103
9.	Kokkupanek	103
10.	Sobilik kasutamine	104
11.	Seadistamine	104
12.	Toimingud	104
13.	Elektriühenduss	106
14.	Lisatarvikud	106
15.	Hooldus	106
16.	Utiliseerimine ja taaskäitus	107
17.	Rikete kõrvaldamine	107



## Seadmel olevate sümbolite selgitus

	<p>Lugege enne käikuvõtmist kasutusjuhend ja ohutusjuhised läbi ning pidage neist kinni!</p>
	<p>Kandke kaitseprille!</p>
	<p>Kandke kuulmekaitset!</p>
	<p>Kandke tolmuemissiooni korral respiraatorit!</p>
	<p>Tähelepanu! Vigastusohu! Ärge sisestage jäsemeid töötavasse saekettasse!</p>
	<p>Kaitseklass II (topeltisolatsiooniga)</p>
<p>Achtung! - Laserstrahlung Nicht in den Strahl blicken! Laser Klasse 2 Laserspezifikaal nach EN 60825-1:2014 λ = 650 nm P<sub>e</sub> &lt; 1 mW</p>	<p>Tähelepanu! Laserkiirgus!</p>

## 1. Sissejuhatus

### Tootja:

scheppach  
 Fabrikation von Holzbearbeitungsmaschine GmbH  
 Günzburger Straße 69  
 D-89335 Ichenhausen

### Austatud klient,

Soovime Teile uue seadme meeldivat ja edukat kasutamist.

### Juhis:

Antud seadme tootja ei vastuta kehtiva tootevastutuse seaduse järgi kahjude eest, mis tekivad antud seadmele või antud seadme läbi:

- asjatundmatul käsitsemisel,
- käsitsemiskorralduse eiramisel,
- remontimisel kolmandate isikute, mittevõlgitatud spetsialistide poolt,
- mitte-originaalosalade paigaldamisel ja nendega väljavahetamisel,
- mitte sihtotstarbekohasel kasutamisel,
- elektrisüsteemi rivist väljalangemisel elektrialaeeskirjade ning VDE nõuete 0100, DIN 57113 / VDE0113 eiramisel.

### Soovitused:

Lugege enne montaaži ja käikuvõtmist kogu kasutusjuhendi tekst läbi.

Käesoleva kasutusjuhendi ülesandeks on hõlbustada elektritööriista tundmaõppimist ja selle kasutamist vastavalt sihtotstarbekohastele kasutusvõimalustele. Kasutusjuhend sisaldab tähtsaid juhiseid, kuidas saate elektritööriistaga ohutult, asjatundikult ning ökonoomselt töötada, ja kuidas saate vältida ohte, hoida kokku remondikulud, lühendada seisakuaegu ning suurendada elektritööriista töökindlust ja eluiga. Lisaks käesolevas kasutusjuhendis esitatud ohutusnõuetele peate tingimata oma riigis elektritööriista käitamise kohta kehtivaid eeskirju järgima.

Hoidke kasutusjuhendit kilekotis mustuse ja niiskuse eest kaitstult elektritööriista juures alal. Kõik operaatorid peavad selle enne töö alustamist läbi lugema ja seda hoolikalt järgima. Elektritööriistaga tohivad töötada ainult isikud, keda on elektritööriista kasutamise osas instrueeritud ja sellega seonduvast ohtudest teavitatud. Nõutavast miinimumvanusest tuleb kinni pidada.

Peale käesolevas kasutusjuhendis sisalduvate ohutusjuhiste ning Teile riigis puidutöötlusmasinate kohta kehtivate eeskirjade tuleb järgida üldtunnustatud tehnilisi reegleid.

Me ei võta vastutust õnnetuste või kahjude eest, mis tekivad käesoleva juhendi ja ohutusjuhiste eiramisest.

## Märkide seletus. Joonis nr. 1

1. Käivituslüüti
2. Käepide
3. Hammasratta hoob
4. Mootor
5. Saeketas
6. Saeketta kaitse kate, seadistatav
7. Alus
8. Lauasüdamik
9. Pöördlaud
10. Werkstückspanner
11. Alusraami ühendus
12. Laastupüüdekott
13. Saetera kaitse kate, kinnitatud

## 2. Tarnekomplekt

- Tõmbe-, ja eerungisaag
- Laastupüüdekott
- Pingutusklamber
- Sisekuuskantvõti 6 mm saeketta vahetamiseks
- Sisekuuskantvõti 3 mm nihutatavale piirdesiinile
- 2 Töödetali alused
- Seisulook
- 2 süsinikharja
- 2 patareide (AAA)
- Kasutusjuhend

## 3. Tehnilised andmed

Mõõdud pikkus x laius x kõrgus	690 x 550 x 440 mm
pöörlev alusplaat	385 x 150 mm
aluse kõrgus	55 mm
Sae tera	∅ 210/30/2,6/1,6 WZ 24
Kiirus	5000 1/min
Lõikamise kiirus	55 m/s
Pöördepiirkond	2 x 45°
Töövahendi lõikamise kaldenurk	45°
Topelt 45° x 45° täisnurga all ühendamine	vasakpoolne
Täpsustamine	45°, 30°, 22,5°, 15°, 0°, 15°, 22,5°, 30°, 45°
Kaal	7,7 kg
Max lõikesügavus	
90°/45°	60 / 35 mm
90°/90°	120 x 60 mm
90°/45°	80 x 60 mm
45°/90°	120 x 35 mm
45°/45°	80 x 35 mm
Mootor	220-240 / 50 V/Hz

Sisendvõimsus

S6 25%\* 1500W

### Vastavalt tehnilistele muudatustele!

\* Btöörežiim S6, katkematu perioodiline käitus. Käitus koosneb käivitumisajast, konstantse koormusega ajast ja tühikäiguajast. Tsükli kestus on 10 min, suhteline sisselülituskestus on 25% tsükli kestusest.

**Töödetail peab olema vähemalt kõrgusega 3 mm ja laiusega 10 mm. Pidage silmas, et töödetail kindlustatakse alati pingutusrakisega.**

### Informatsioon müra kohta

Masina helitugevused töötamise ajal on järgmised:

$L_{pA}$ : 99,6 dB(A) K=3 dB(A)

$L_{wA}$ : 112,6 dB(A) K=3 dB(A)

### Kandke kuulmekaitset.

Müra toime võib põhjustada kuulmiskadu.

Võngete üldväärtused (kolme suuna vektorsumma) määratud vastavalt EN 61029.

## 4. Sihtotstarbekohane kasutamine

Järkamis- ja eerungisaag on ette nähtud puidu ning plastmasside, järkamiseks vastavalt masina suurusele.

**Hoiatus!** Kaasasolev saeketas on ette nähtud eranditult puidu saagimiseks! Ärge kasutage seda plasti saagimiseks!

Masinat tohib kasutada ainult vastavalt selle otstarbele. Igasugune sellest ulatuslikum kasutus pole sihtotstarbekohane. Sellest põhjustatud kahjude või igat liiki vigastuste eest vastutab kasutaja/operatoor ja mitte tootja. Kasutada tohib üksnes antud masinale sobivaid saekettaid. Igat liiki löikeketaste kasutamine on keelatud. Sihtotstarbekohase kasutuse koostisosaks on ka ohutusjuhiste, samuti montaažijuhendi ning kasutusjuhendis sisalduvate käitusjuhiste järgimine. Isikud, kes masinat käsitsevad ja hooldavad, peavad seda tundma ja olema võimalikest ohtudest teavitatud. Peale selle tuleb kehtivatest õnnetuste ennetamise eeskirjadest väga täpselt kinni pidada. Tuleb järgida muid töömeditsiiniliste ja ohustehniliste valdkondade üldisi reegleid. Masinal teostatud muudatused välistavad tootja vastutuse sellest tekkivate kahjude eest täielikult.

Sihtotstarbekohasest kasutamisest hoolimata pole võimalik teatud riskitegureid täielikult välistada. Masina konstruktsioonist ja ülesehitusest tingitult võib esineda järgmisi punkte:

- Saeketta puudutamine mittekäetud saepiirkonnas.
- Jäsemete sisestamine töötavasse saekettasse (löikevigastus).

- Töödetaili ja töödetaili osade tagasilöök.
- Saeketta purunemine.
- Saeketta vigaste kõvasulamdetailide väljapaiskamine.
- Kuulmekahjustused nõutava kuulmekaitsme mittekasutuse korral.
- Puidutolmude tervistkahjustav emissioon suletud ruumides kasutamisel.

Palun pidage silmas, et meie seadmed pole konstrueeritud kommerts-, käsitööndus- ega tööstuskasutuse jaoks. Me ei võta üle kohustuslikku garantiid, kui seadet kasutatakse kommerts-, käsitööndus- või tööstusettevõtetes ning samaväärsetel tegevustel.

## 5. Tähtsad juhised

**Tähelepanu!** Elektritööriista kasutamisel tuleb kaitseks elektrilöögi, vigastus- ja tuleohtu eest järgmisi põhimõttelisi ohutusmeetmeid järgida. Lugege kõik need juhised enne antud elektritööriista kasutamist läbi ning hoidke ohutusjuhiseid korralikult alal.

### Ohutu töötamine

- 1 Hoidke oma tööpiirkond korras.
  - Tööpiirkonnas valitseva korratuse tagajärjek võivad olla õnnetused.
- 2 Arvestage ümbrusmõjudega
  - Ärge jätke elektritööriistu vihma kätte.
  - Ärge kasutage elektritööriistu niiskes või märjas keskkonnas.
  - Hooldage tööpiirkonna hea valgustuse eest.
  - Ärge kasutage elektritööriista kohtades, kus valitseb tulekahju- või plahvatusoht.
- 3 Kaitske ennast elektrilöögi eest.
  - Vältige kehaga maandatud osade nagu (nt torud, radiaatorid, elektripliidid, külmutusseadmed) puudutamist.
- 4 Hoidke teised isikud eemal.
  - Ärge laske teistel isikutel, eriti lastel, elektritööriista ega kaablit puudutada. Hoidke nad tööpiirkonnast eemal.
  - Operaator peab olema vähemalt 18 aastat, õpilane min 16 aastat vana, kuid ainult järelevalve all.
- 5 Hoidke mittekasutatavat elektritööriista turvaliselt alal.
  - Mittekasutatavad elektritööriistad tuleks panna ära kuiva kõrgemal asuvasse või lukustatud kohta, väljapoole laste käeulast.
- 6 Ärge koormake elektritööriista üle.
  - Nad töötavad paremini ja ohutumalt esitatud võimsusvahemikus.
- 7 Kasutage õiget elektritööriista.
  - Ärge kasutage väikese võimsusega elektritööriistu rasketeks töödeks.

- Äрге kasutage elektritööriista eesmärkidel, milleks see pole ette nähtud. Äрге kasutage näiteks käsiketassaagi puuokste ega puuhalgude lõikamiseks.
  - Äрге kasutage elektritööriista küttepuidu saagimiseks.
- 8 Kandke sobivat riietust.
- Äрге kandke avarat riietust või ehteid, mis võiksid liikuvatesse osadesse kinni jääda.
  - Õues töötamisel on soovitatav libisemiskindlad jalatsid.
  - Pikkade juuste korral kandke juuksevärku.
- 9 Kasutage kaitsevarustust.
- Kandke kaitseprille.
  - Kasutage tolmu tekitavatel töödel respiraatorit.
- 10 Ühendage külge tolmuimuseadis
- Kui on olemas ühendused tolmuimuseüsteemi ja püüdeseadiste juurde, siis veenduge, et need on külge ühendatud ja neid kasutatakse õigesti.
  - Suletud ruumides on käitamine lubatud üksnes sobiva imuseadisega.
- 11 Äрге kasutage kaablit eesmärkidel, milleks see pole ette nähtud.
- Äрге kasutage kaablit, et pistik pistikupesast välja tõmmata. Kaitske kaablit kuumuse, õli ja teravate servade eest.
- 12 Kindlustage töödetaill.
- Kasutage pingutusrakiseid või kruustange, et töödetailli kinni hoida. Seda hoitakse nendega kindlamalt kui Teie kätega ja see võimaldab masinat mõlema käega käsitseda.
  - Pikkade töödetaillide puhul on vajalik täiendav alus (laud, pukid jne), et masina ümberkukkimist vältida.
  - Suruge töödetaill alati tugevasti vastu tööplaati ja piirajat, et töödetailli loksumist või pöördumist takistada.
- 13 Vältige ebanormaalset kehahoiakut.
- Hoolitsege stabiilse seisuasendi eest ja hoidke alati tasakaalu.
  - Vältige kohmakaid käeasendeid, mille puhul võivad järsul äralibisemisel üks või mõlemad käed saeketast puudutada.
- 14 Hoolitsege oma tööriistade eest hästi.
- Hoidke lõiketööriistad teravad ja puhtad, et paremini ning ohutumalt töötada.
  - Järgige juhiseid määrimise ja tööriistavahetuse kohta.
  - Kontrollige regulaarselt elektritööriista ühendusjuhet ja laske see kahjustuse korral üksnes tunnustatud spetsialistil uuega asendada.
  - Kontrollige regulaarselt pikendusjuhtmeid ja asendage, kui need on kahjustunud.
  - Hoidke käepidemed kuivad, puhtad ning vabad õlist ja rasvast.
- 15 Tõmmake pistik pistikupesast välja.
- Äрге eemaldage kunagi lahtiseid kilde, laaste või kinnikiilunud puitdetailide töötava saeketta korral.
  - Elektritööriista mittekasutuse korral, enne hoolust ja tööriistade nagu nt saeketta, puuri, freesi vahetamist.
- 16 Äрге jätke tööriistavõtit etten
- Kontrollige enne sisselülitamist üle, kas võti ja seadistustööriistad on eemaldatud.
- 17 Vältige etteavatsematut käivitumist.
- Veenduge, et lüliti on pistiku pistikupesasse pistimisel välja lülitatud.
- 18 Kasutage väliskeskkonnas pikenduskaablit.
- Kasutage õues ainult selleks lubatud ja vastavalt tähistatud pikenduskaablid.
  - Kasutage kaablitruumlit üksnes mahakeritud seisundis
- 19 Olge alati tähelepanelik.
- Jälgige, mida Te teete. Toimige töötamisel mõistlikult. Äрге kasutage elektritööriista, kui olete hajevil.
- 20 Kontrollige elektritööriista võimalike kahjustuste suhtes.
- Enne elektritööriista edasist kasutamist tuleb uurida kaitseeadiseid või kergesti kahjustatud detaile nende laitmatu ja sihtotstarbekohase talitluse suhtes.
  - Kontrollige üle, kas liikuva detailid talitlevad laitmatult ega kiilu kinni või kas detailid on kahjustatud. Kõik detailid peavad olema õigesti monteeritud ja täitma kõiki tingimusi, et elektritööriista laitmatut käitamist tagada.
  - Liikuvat kaitsekate ei tohi avatud seisundis kinni kiiluda.
  - Laske kahjustatud kaitseeadised ja detailid tunnustatud oskustöökojas remontida või välja vahetada, kui kasutusjuhendis pole mainitud teisiti.
  - Kahjustatud lülitid tuleb lasta asendada kliendi-teeninduse töökojas.
  - Äрге kasutage vigaseid või kahjustatud ühendusjuhtmeid.
  - Äрге kasutage elektritööriista, millel pole võimalik lüliti sisse ja välja lülitada.
- 21 TÄHELEPANU!**
- Topelteeurungilõigete korral tuleb olla eriti ettevaatlik.
- 22 TÄHELEPANU!**
- Muude rakendustööriistade ja muude tarvikute kasutamine võib tähendada Teile vigastusohu.
- 23 Laske elektritööriista elektrispetsialistil remontida.
- Antud elektritööriist vastab asjaomastele ohutuspõhjustele. Remonti tohib teostada ainult elektrispetsialist originaalvaruosi kasutades; vastasel juhul võivad kasutajal õnnetused juhtuda.

## 6. Täiendavad Ohutusjuhised

### 1 Ohutusabinõud

- Hoiatus! Ärge kasutage kahjustatud või deformeerunud saekettaid.
- Vahetage kulunud lauasüdamik välja.
- Kasutage ainult tootja poolt soovitatud saekettaid, mis vastavad normile EN 847-1.
- Pidage silmas, et lõigatava materjali jaoks valitakse välja sobiv lõikeketas.
- Kandke sobivat isiklikku kaitsevarustust. See hõlmab:
  - kuulmekaitset kuulmiskaotuse riski vähendamiseks,
  - respiraatorit ohtliku tolmu sissehingamise riski vähendamiseks.
  - Kandke saeketaste ja karedate materjalidega ümberkäimisel kindaid. Kandke saekettaid, mil alati praktiliselt võimalik, vastavas anumas.
  - Kandke kaitseprille. Töö ajal tekkivad sädemed või seadmest väljatungivad killud, laastud ja tolmu võivad nägemiskadu põhjustada.
- Ühendage elektritööriist puidu saagimisel tolmutõrjeseadise külge. Tolmu vabanemist mõjutavad muu hulgas töödeldava materjali liik, kohapealse eraldumise tähendus (kinnipüüdmine ja allikas) ning katete/suunamisplekkide/juhikute õige seadistus.
- Ärge kasutage kõrgleegeritud kiirlõiketerasest (HSS teras) saekettaid.

### 2 Hooldus ja korrashoid

- Tõmmake igasugustel seadistus- ja hooldustöödel võrgupistik välja.
- Mürakoormust mõjutavad erinevad tegurid, muu hulgas saeketaste omadused, saeketta ja elektritööriista seisund. Kasutage võimaluse korral saekettaid, mis konstrueeriti müraemissiooni vähendamiseks, hooldage elektritööriista ja tööriistaotsakuid regulaarselt ning parandage need vajadusel, et müra vähendada.
- Teavitage elektritööriistal, kaitseeadistel või tööriistaotsakul esinevatest vigadest kohe pärast nende avastamist ohutuse eest vastutavat isikut.

### 3 Ohutu töötamine

- Kasutage ainult saekettaid, mille suurimad lubatud pöörded on väiksemad kui saespindli maksimaalsed pöörded ja mis lõigatavale materjalile sobivad.
- Veenduge, et saeketas ei puuduta üheski asendis pöördlauda, ajades selleks väljatõmmatud võrgupistikuga korral saeketast 45° ja 90° asendis käsitsi ringi. Häälestage saepea vajaduse korral uuesti.

- Kasutage elektritööriista transportimisel ainult transpordiseadist. Ärge kasutage käsitsemiseks või transportimiseks kunagi kaitseeadiseid.
- Pöörake tähelepanu sellele, et transportimise ajal on saeketta alumine osa alati ära kaetud, näiteks kaitseeadisega.
- Pidage silmas, et kasutate ainult selliseid distantsseibe ja spindlirõngaid, mis tootja poolt esitatud eesmärgiks sobivad.
- Põrand peab olema masina ümbruses tasane, puhas ja vaba lahtistest osakestest nagu nt laastudest ning lõikamisjääkidest.
- Töösukoht alati saeketta küljel.
- Ärge eemaldage lõikamispiirkonnast lõikamisjääke ega muid töödetaali osi, kuni masin töötab ja saeagregaat ei paikne veel puhkeasendis.
- Pidage silmas, et masin, kui vähegi võimalik, on alati tööpingi või laua külge kinnitatud.
- Kindlustage pikad töödetaolid lõikamisprotseduuri lõppedes allavajumise vastu (nt veerepüstjal või rollpukk).
- Valige lõigatava materjali jaoks sobiv lõikeketas. Hoiatus! Ärge kasutage saagi kunagi muude kui kindlaks määratud materjalide lõikamiseks.
- Kasutage saagi ainult siis, kui kaitseeadised on talitlusvõimelised, on heas seisundis ja asuvad ettenähtud positsioonis.
- Kontrollige et saelehe kiirus, mis on selle etiketil on vähemalt sama kõrge kui sae kiirus.
- Töödetail tuleb alati saelaulal kinni pingutada.
- Pöörake iga kord enne saagimisprotseduuri tähelepanu sellele, et masin seisab kindlalt.

**Hoiatus!** Antud elektritööriist tekitab käitamise ajal elektromagnetilise välja. Kõnealune väli võib teatud tingimustel aktiivsete või passiivsete meditsiiniliste implantaatide talitlust halvendada. Vähendamaks tõsiste või surmavate vigastuste ohtu, soovitame me meditsiiniliste implantaatidega isikutel arsti ja meditsiinilise implantaadi tootjaga konsulteerida enne, kui elektritööriista käsitletakse.

### OHUTUSJUHISED SAEKETASTEGA ÜMBERKÄIMISEKS

1. SKasutage üksnes rakendustööriistu, kui valitsete nende käsitlemist.
2. Järgige suurimaid pöörded. Rakendustööriistal esitatud suurimaid pöörded ei tohi ületada. Pidage pööretevahemikust, kui esitatud, kinni.
3. Pidage silmas mootori-saeketta pöörlemissuunda.
4. Ärge kasutage pragudega rakendustööriistu. Kandke rebenditega rakendustööriistad maha. Parandamine pole lubatud.
5. Puhastage kinnipingutuspinna mustusest, määrdest, õlist ja veest.

6. Ärge kasutage ketassaeketaste avade väiksemaks tegemiseks lahtisi ahendusrõngaid ega -pukse.
7. Pöörake tähelepanu sellele, et rakendustööriista kindlustamiseks kasutatavad ahendusrõngad on sama läbimõõduga ja moodustavad vähemalt 1/3 lõikeläbimõõdust.
8. Tehke kindlaks, et fikseeritud ahendusrõngad on üksteise suhtes paralleelsed.
9. Käige rakendustööriistadega ettevaatlikult ümber. Hoidke neid kõige parem originaalpakendis või spetsiaalsetes anumates alal. Kandke kaitsekindaid, et haardekindlust parendada ja vigastusriski edasi alandada.
10. Tehke enne rakendustööriistade kasutamist kindlaks, et kõik kaitseadised on nõuetekohaselt kinnitatud.
11. Veenduge enne kasutamist, et Teie poolt kasutatav rakendustööriist vastab antud elektritööriista tehnilistele nõuetele ning on nõuetekohaselt kinnitatud.
12. Kasutage kaasapandud saeketast ainult puidu, ent mitte kunagi metallide töötlemiseks..



**Tähelepanu: Laserkiirgus**  
**Ärge vaadake kiirde**  
**Laseriklass 2**



#### **Kaitske ennast ja ümbruskonda sobivate ettevaatusmeetmetega õnnetusohutude eest!**

- Ärge vaadake kaitsmata silmadega laserkiirde.
- Ärge vaadake kunagi otse kiirekäiku.
- Ärge suunake laserkiirt kunagi peegeldavatele pindadele ja inimeste või loomade peale. Ka väikese võimsusega laserkiir võib silmadel kahjustusi põhjustada.
- Ettevaatust - kui kasutatakse muid kui siinkohal esitatud toimimisviise, siis võib see ohtliku kiirgusplahvatuse põhjustada.
- Ärge avage kunagi laserimoodulit. Võib tekkida ootamatu kiirgusplahvatus.
- Kui järkamissaagi pikemat aega ei kasutata, siis tuleks patareid eemaldada.
- Laserit ei tohi teist tüüpi laseri vastu vahetada.
- Remonti tohib laseril teostada ainult laseri tootja või volitatud esindaja.

#### **Ohutusjuhised patareidega ümberkäimiseks**

1. Pöörake alati tähelepanu sellele, et patareid panakse sisse õige polaarsusega (+ ja -) nagu patareidel esitatud.
2. Ärge lühistage patareid.
3. Ärge laadige mittelaetavaid patareid.
4. Ärge laadige patareid üle!

5. Ärge segage omavahel vanu ja uusi patareid ning erinevat tüüpi või erinevate tootjate patareid! Vahetage sama komplekti kõik patareid üheaegselt.
6. Eemaldage kasutatud patareid viivitamatult seadmest ja utiliseerige! Ärge visake patareid olmejäätmete hulka. Defektsed või kasutatud patareid tuleb vastavalt direktiivile 2006/66/EC taaskäidelda. Andke patareid ja / või seade pakutavate kogumisasutuste kaudu tagasi. Utiliseerimisvõimaluste kohta saate infot hankida oma valla- või linnavalitsusest.
7. Ärge kuumutage patareid!
8. Ärge keevitage ega jootke vahetult patareide läheduses!
9. Ärge võtke patareid lahti!
10. Ärge deformeerige patareid!
11. Ärge visake patareid tulle!
12. Säilitage patareid väljaspool laste käeulast.
13. Ärge lubage lastel ilma järelevalveta patareid vahetada!
14. Ärge säilitage patareid tule, pliitide või muude soojusallikate läheduses. Ärge asetage patareid vahetult päikekiirguse kätte ega kasutage või laadustage neid kuumas ilmas sõidukites.
15. Säilitage kasutamata patareid originaalpakendis ja hoidke metallesemetest eemal. Ärge segage omavahel lahtipakitud patareid ega loopige neid segamini! See võib patareil lühise ja seega kahjustuse tekitada, samuti põletusi või isegi tuleohtu põhjustada.
16. Võtke patareid seadmest välja, kui seda pikema aja vältel ei kasutata, välja arvatud hädajuhtumite tarbeks!
17. Patareid, mis on välja voolanud, ei tohi KUNAGI ilma vastava kaitseta puudutada. Kui väljavoolanud vedelik satub nahale, siis peaksite naha selles piirkonnas kohe jooksva vee all ära loputama. Vältige igal juhul, et silmad ja suu vedelikuga kokku puutuvad. Palun pöörduge sel juhul viivitamatult arsti poole.
18. Puhastage enne patareide sissepanemist patareide kontakte ja ka seadmest asuvaid vastaskontakte.

## **7. Jääkriskid**

**Elektritööriist on valmistatud tehnika kaasaegset arengutaset ja kehtivaid ohutustehnilisi reegleid järgides. Siiski võib töötamisel üksikuid jääkriske esineda.**

- Tervise ohtu seadmine elektrivoolu tõttu nõuetele mittevastavate elektrühendusjuhtmete kasutamisel.
- Peale selle võivad kõigist tarvitusele võetud abinõudest hoolimata valitseda mitte silmnähtavad jääkriskid.

- Jääkriske on võimalik minimeerida, kui järgitakse ptk „Ohutusjuhised“ ja „Sihtotstarbekohane kasutamine“ ning käsitsemiskorraldust tervikuna.
- Ärge koormake asjatult masinat: liiga tugev surve kahjustab saagimisel kiiresti saeketast. See võib põhjustada töötlemisel masina võimsuse alanemist ja lõiketäpsuse vähenemist.
- Palun kasutage plastmaterjali lõikamisel alati klambreid: detailid, mida saagida soovitakse, tuleb alati klambrite vahele fikseerida.
- Vältige masina juhuslikku käimapanemist: pistiku pistikupessa sisestamisel ei tohi käitusklahvi vajutada.
- Kasutage tööriistu, mida käesolevas käsiraamatus soovitatakse. Nii saavutate, et Teie järkamissaag talitleb optimaalse võimsusega.
- Hoidke oma käed tööpiirkonnast eemal, kui masin on töös.
- Enne kui seadistus- või hooldustöid ette võtate, laske startklahv lahti ja tõmmake võrgupistik välja.

## 8. Käikuvõtmist

**Järgige kasutusjuhendis olevaid ohutusalasaid märkusi enne töötamist masinaga.**

### PAKENDI EEMALDAMINE

Eemaldage karp, mida kasutati masina kaitseks veo ajal ja hoidke see alles edaspidise veo ning ladustamise tarvis.

### TEISALDAMINE

Kuna sisselõike nurksaag on suhteliselt väike ja kerge, võib seda kergesti vedada isegi üks inimene. Piisav on tõsta saag üles käepidemest (34 - joon. 4) peale seda, kui lukustusnupp (26 - joon. 4) on lukustatud kõige madalamas asendis.

### TRANSPORTIMINE

Kui masinat tuleb transportida, siis võtke käepidemest (34 - joon. 4) kinni ja pange masin originaalpakendisse. Pidage seejuures silmas, et masin suunatakse pakendisse õiges positsioonis (vt karbil olevaid nooli).

Fikseerige koorem köite või turvarihmadega, et see transpordi ajal ei nihkuks ega koorma osad välja ei kukuks.

### ASEND/ TÖÖTAMISE PIIRKOND

Asetage masin tööpingile või piisavalt lamedale alusele/ postamendile selleks, et kindlustada parim võimalik tasakaalustus.

Pidage silmas, et masin, kui vähegi võimalik, on alati tööpingi või laua külge kinnitatud.

Kinnitage masin masina soklis (7) olevate avade kaudu 4 poldiga tööpingi, aluskandmiku vms külge.

Silmas pidades ergonoomilisi kriteeriume, peaks tööpingi või aluse ideaalne kõrgus olema selline, et aluse pind või ülemine tööpind oleks maapinnast 90 ja 95 cm vahel. Veenduge alati, et masina ümber oleks olemas kõikides suundades vähemalt 80 cm raadiuses tegutsemisruumi, selleks, et teostada kõiki vajalikke puhastus-, hooldus- ja seadistamistöid selleks piisava olemasoleva ruumi sees.

**TÄHELEPANU:** Veenduge, et masin oleks sobilikus asendis nii ümbritseva keskkonna kui ka valgustuse suhtes. Pidage alati meeles seda, et üldised keskkonna olud on õnnetuste ärahoidmiseks põhilise tähtsusega.

### ELEKTRIÜHENDUSED

Pistikupesa peab olema heas seisundis.

Elektrisüsteem peab olema varustatud magneetotermilise kaitseeadeldisega selleks, et kaitsta kõiki voolujuhte lühiste ja ülekoormuste eest.

## 9. Kokkupanek

**HOIATUS!** Teie oma turvalisuse tagamiseks, siestage vooluvõrgu pistik pesasse ainult peale seda, kui olete lõpetanud kokkupaneku, läbi lugenud ohutus- ja tegevusjuhised ning neist aru saanud.

Võtke saag pakendist välja ja asetage see tööpingile. (Sae paigutamine tööpingile – vt järgmisel leheküljel osa "PAIGUTAMINE / TÖÖKOHT")

### Sae tolmuoti paigaldamine

- Pigistage metallklambrid kokku ning kinnitage see väljalaskeava külge mootori juures.

### Tolmuoti tühjendamine

- Metallrõnga tiibade kokkusurumisega saab tolmuoti (12) väljalaskeavalt maha tõmmata.
- Avage tolmuoti tõmblukk ja raputage sisu prügi-konteinerisse.
- Sulgege tõmblukk ja installeerige tolmuoti kirjeldatud viisil taas masina külge.

### Töödetalli pinguti montaaž (joon. 1.1)

- Vabastage fiksaatorpolt (17) ja monteerige töödetalli pinguti (10) vasakul või paremal liikumatu saelaua külge.
- Seejärel pingutage fiksaatorpolt (17) taas kinni.

### Töödetalli aluste montaaž (joon. 1.1 - 1.2)

- Vabastage ristpeakruvi (14) ja juhtige töödetalli alus läbi ettenähtud ava liikumatu saelaua küljel.
- Pidage silmas, et töödetalli alus (15) juhitakse samuti alaküljel läbi kahe aasa (19).
- Seejärel pingutage ristpeakruvi (14) taas kinni.
- Korrake seda protseduuri samamoodi teisel küljel.

### Seisulooga montaaž (joon. 1.1 - 1.2)

- Vabastage ristpeakruvid (18) sae alaküljel ja juhtige seisulook (16) läbi ettenähtud avade sae tagaküljel.
- Pingutage ristpeakruvid (18) seejärel taas kinni.

## 10. Sobilik kasutamine

### Kasutamise otstarbed

Masin lõikab:

- Puitu ja puidulaadseid materjale
- Plastmassi

### Sobimatud otstarbed

Masin ei ole sobiv:

- Kasutamiseks raua, terase ja malmi ja teiste loetelus toomata materjalide, eriti toidu jaoks.
- Kasutamiseks kokkupandult ilma kaitseabinõudeta.
- Materjalide jaoks, mis on suuremad kui märgitud lõikeparameetrid.

90°/90°	120 x 60 mm
90°/45°	80 x 60 mm
45°/90°	120 x 35 mm
45°/45°	80 x 35 mm

## 11. Seadistamine

### RISTLÕIKE TEGEMINE

**TÄHELEPANU:** Kõik allkirjeldatud seadistamise toimingud peavad olema teostatud siis, kui masina mootor on välja lülitatud.

### Plaadipealse pööramine (joon. 2)

Plaadi pööramisega võib nurksaagi liigutada vasak- ja paremakäelisele küljele. Kasutades mõõtkava, on võimalik seadistada täpne nurk. 15°, 22,5°, 30°, nurgad alates 0° kuni 45° võib seadistada kiiresti ja täpselt.

Selleks, et kallutada pöörlevat plaati, vabastage lukustuskrugi (21) ja pöörake ühikut käepideme (20) juures kuni soovitud nurk on saavutatud. Seejärel kinnitage lukustuskraviga (21).

### Sae kallutamine (joon. 3)

Sae osa on võimalik kallutada kuni 45°.

Lõdvendades masina tagaosas paiknevat käepidet (23) ja kasutades mõõtkava, kallutage osa soovitud kaldeasendini. Kallet saab määrata kasutades mõõtkavas (24) paiknevat näidikut (25). Lõpuks peab käepide olema kindlalt tagasi surutud.

## 12. Toimingud

Peale seda, kui on sooritatud kõik eeltoodud protseduurid ja toimingud, võite alustada lõikamist.

**TÄHELEPANU:** Hoidke alati käed lõikamise piirkonnast eemal ja ärge püüdke sellele läheneda ajal, kui masin töötab.

### TÖÖDETAILI FIKSEERIMINE

Pingutage töödetail fikseerimiseks töödetaili pingutiga (10 - joon. 1) töölaual kinni.

### Ristlõike tegemine 90° ja pöördlaud 0°

#### (joon. 4, 1.3)

Tähelepanu! Nihutatav piirdesiin (27a) tuleb 90° järkamislõigeteks sisemisse positsiooni fikseerida.

- Avage nihutatava piirdesiini (27a) fiksaatorpolt (27b) ja lükake nihutatavat piirdesiini (27a) sissepoole.
- Nihutatav piirdesiin (27a) tuleb nii kaugel enne kõige sisemist positsiooni fikseerida, et piirdesiini (27a) ja saeketta (5) vahekaugus on maksimaalselt 8 mm.
- Kontrollige enne lõikamist, et piirdesiini (27a) ja saeketta (5) vaheline kokkupõrge pole võimalik.
- Pingutage fiksaatorpolt (27b) taas kinni.
- Vabastage lukustusnupp (26)
- Tõstke sae osa kasutades käepidet (2), kuni osa lukustub kõige ülemisse asendisse.
- Vajutage töödetail ühtlaselt vastu tõkestuspiirdeid (27), samal ajal kindlustades selle, et oma käed jääksid väljapoole saetera lõikamise piirkonda.
- Fikseerige materjal liikumatul saelaua pingutusrakisega (10), et lõikamisprotseduuri ajal paigast-nihkumist vältida.
- Parema käega käepidemel (2), vajutage hammasratta hooba (3) nii, et saeosa võiks langevalt pöörelda.
- Pärast käivitusnupu (1) vajutamist hakkab mootor tööle.
- Asetage saetera aeglaselt töödetaili kohale ja lõigake seda avaldades kerget survet.
- Seadke masinapea pärast saagimisprotseduuri lõpetamist taas puhkeasendisse ja laske sisse-/väljalüliti (1) lahti. **Tähelepanu!** Tagasitõmbevedru tõttu lööb masin automaatselt üles. Ärge laske käepidet (2) pärast lõikamise lõppu lahti, vaid liigutage masinapea aeglaselt ja kerge vastusurvega üles.

### Järkamislõige 90° ja pöördlaud 0°- 45°

#### (joon. 4, 2, 1.3)

Järkamissaega on võimalik vasakule ja paremale piirdesiini suhtes 0°-45° kaldlõikeid teostada.

Tähelepanu! Nihutatav piirdesiin (27a) tuleb 90° järkamislõigeteks sisemisse positsiooni fikseerida.

- Avage nihutatava piirdesiini (27b) fiksaatorpolt (27a) ja lükake nihutatavat piirdesiini (27a) sissepoole.



- Nihutatav piirdesiin (27a) tuleb nii kaugel enne kõige sisemist positsiooni fikseerida, et piirdesiini (27a) ja saeketta (5) vahekaugus on maksimaalselt 8 mm.
- Kontrollige enne lõikamist, et piirdesiini (27a) ja saeketta (5) vaheline kokkupõrge pole võimalik.
- Pingutage fiksaatorpolt (27b) taas kinni.
- Vabastage fiksaatorpolt (21).
- Seadistage käepidemega (2) pöördlaud (9) soovitud nurgale. Pöördlual asuv osuti peab sokliil (7) asuval skaalal soovitud nurgamõõduga ühilduma.
- Keerake kinnituspolt (21) taas kinni, et pöördlaud (9) fikseerida.
- Teostage lõige punktis „Ristlõike tegemine 90° ja pöördlaud 0°“ kirjeldatud viisil.

### Eerungilõige 0°- 45° (joon. 1, 1.3)

Järkamissaega on võimalik vasakule tööpinna suhtes 0°- 45° eerungilõikeid teostada.

Tähelepanu! Nihutatav piirdesiin (27a) tuleb eerungilõigeteks (kallutatud saepea) välimisse positsiooni fikseerida.

- Avage nihutatava piirdesiini (27a) fiksaatorpolt (27b) sisekuuskantvõtmega ja lükake nihutatavat piirdesiini (27a) väljapoole.
- Nihutatav piirdesiin (27a) tuleb nii kaugel enne kõige sisemist positsiooni fikseerida, et piirdesiini (27a) ja saeketta (5) vahekaugus on vähemalt 8 mm.
- Kontrollige enne lõikamist, et piirdesiini (27a) ja saeketta (5) vaheline kokkupõrge pole võimalik.
- Pingutage fiksaatorpolt (27b) taas kinni.
- Seadke masinapea kõige ülemisse asendisse.
- Fikseerige pöördlaud (9) asendisse 0°.
- Vabastage fiksaatorpolt (23) ja kallutage käepidemega (2) masinapead vasakule, kuni osuti (25) näitab skaalal (24) soovitud nurgamõõtu.
- Keerake fiksaatorpolt (23) taas kinni.
- Viige lõige punktis „Järkamislõige 90° ja pöördlaud 0°“ kirjeldatud viisil läbi.

### Eerungilõige 0°- 45° ja pöördlaud 0°- 45° (joon. 1, 2, 1.3)

Järkamissaega on võimalik vasakule tööpinna suhtes 0°- 45° ja samaaegselt piirdesiini suhtes 0°- 45° eerungilõikeid teostada (topelteerungilõige).

Tähelepanu! Nihutatav piirdesiin (27a) tuleb eerungilõigeteks (kallutatud saepea) välimisse positsiooni fikseerida.

- Avage nihutatava piirdesiini (27b) fiksaatorpolt (27a) ja lükake nihutatavat piirdesiini (27a) väljapoole.
- Nihutatav piirdesiin (27a) tuleb nii kaugel enne kõige sisemist positsiooni fikseerida, et piirdesiini (27a) ja saeketta (5) vahekaugus on vähemalt 8 mm.
- Kontrollige enne lõikamist, et piirdesiini (27a) ja saeketta (5) vaheline kokkupõrge pole võimalik.

- Pingutage fiksaatorpolt (27b) taas kinni.
- Seadke masinapea kõige ülemisse asendisse.
- Vabastage pöördlaud (9), keerates fiksaatorpoldi (21) lahti.
- Seadistage fiksaatorhoovaga (2) pöördlaud (9) soovitud nurgale (vt selle kohta ka punkti „Järkamislõige 90° ja pöördlaud 0°- 45°“).
- Keerake kinnituspolt (21) taas kinni, et pöördlaud fikseerida.
- Vabastage fiksaatorpolt (23).
- Kallutage käepidemega (2) masinapead (vasakule, soovitud nurgamõõdule (vt selle kohta ka punkti „Eerungilõige 0°- 45°“).
- Keerake fiksaatorpolt (23) taas kinni.
- Teostage lõige punktis „Järkamislõige 90° ja pöördlaud 0°“ kirjeldatud viisil.

### Saetera vahetamine (joon. 5)

- Tõmmake vooluvõrgust pistik välja.
- Asetage saagimisosa ülemisse asendisse.
- Vabastage liigutatav saetera kaitse (6) vajutades lukku (3- joon. 1) ja tõstes samaaegselt saetera kaitset, et vabastada saetera.
- Vajutage spindlifiksaatorit (22 - joon. 3).
- Keerake saetera hoidev kruvi lahti (28) (**Tähelepanu: vasakukäeline keere**).
- Eemaldage polt (28) ja saetera äärik (29).
- Võtke ettevaatlikult saetera ära (saetera hammas- test tulenev kahjustuste oht).
- Asetage uus saetera sisemisse saetera äärikusse, arvestades saetera pöörlemise suunda.
- Asetage saetera välimine äärik kohale ja keerake kruvi kindlalt kinni.
- Asetage saetera kaitse õigesse asendisse tagasi.

### Laseri patareide vahetamine (joon. 6)

- Võtke lahti laseri patareide pesa kate (30). Võtke välja mõlemad patareid.
- Asendage mõlemad patareid sama või võrdväärset tüüpi patareidega. Veenduge, et poolused asetuvad samasse suunda nagu olid vanad patareid.
- Pange patarei pesale kate tagasi peale.

### Sisse-/ Väljalülitamine laseri (joon. 6)

- **Sisselülitamine:** Liigutage laseri sisse-/väljalüliti (33) asendisse „1“. Töödeldavale töödetailele projitseeritakse laserjoon, mis näitab täpset lõikamisliini.
- **Väljalülitamine:** Liigutage laseri sisse-/väljalüliti asendisse „0“.

### Laseri häälestamine (joon. 7)

Kui laser (31) ei näita enam korrektset lõikejoont, siis selle üle häälestada. Selleks keerake lahti kruvi (32) ja reguleerige laser küljele lükates nii, et laserkiir puutub vastu saeketta (5) lõikehambaid.

## 13. Elektriühendus

Installeeritud elektrimootor on käitusvalmis kuul külge ühendatud. Ühendus vastab asjaomastele VDE ja DIN nõuetele. Kliendipoolne võrguühendus ja kasutatav pikendusjuhe peavad nendele eeskirjadele vastama.

### Tähtsad juhised

Mootor lülitub selle ülekoormamisel iseseisvalt välja. Pärast mahajahtumisaega (ajaliselt erinev) saab mootori jälle sisse lülitada.

### Kahjustatud elektriühendusjuhe

Elektriühendusjuhtmetel tekivad sageli isolatsioonikahjustused.

Nende põhjusteks võivad olla:

- Survekohad, kui ühendusjuhtmed veetakse läbi akende või uksevahede.
- Murdekohad ühendusjuhtme asjatundmatu kinnitamise või vedamise tõttu.
- Sisselõikekohad ühendusjuhtmest ülesõitmise tõttu.
- Isolatsioonikahjustused seinapistikupesast väljarebimise tõttu.
- Praod isolatsiooni vananemise tõttu.

Sellisel kahjustatud elektriühendusjuhtmeid ei tohi kasutada ja on isolatsioonikahjustuste tõttu eluohulikud.

Kontrollige elektriühendusjuhtmed regulaarset kahjustuste suhtes üle. Pidage silmas, et ülekontrollimisel pole ühendusjuhe võrku ühendatud. Elektriühendusjuhtmed vastavad asjaomastele VDE ja DIN nõuetele. Kasutage ainult tähisega H 07 RN ühendusjuhtmeid. Ühenduskaablile trükitud tüübitähis on eeskirjaga kohustuslik.

### Vahelduvvoolumootor

- Võrgupinge peab olema 230 V~.
- Kuni 25 m pikkused pikendusjuhtmed peavad olema ristlõikega 1,5 ruutmillimeetrit.

Elektrialase varustuse ühendamist ja remonti tohib teostada ainult elektrispetsialist.

Küsimuste korra esitage palun järgmised andmed:

- mootori vooluliik
- masina tüübisildi andmed
- mootori tüübisildi andmed

## 14. Lisatarvikud

### SAETOLMU EEMALDAMISE IMEMISSÜSTEEM

Tsirkulaarsaag on varustatud imemisühendusega nii, et seda oleks võimalik ühendada imemissüsteemiga. Valikuliselt on võimalik ühendada samuti tolmukott.

Imemissüsteemi voolik on kinnitatud imemisühenduse külge vooliku klambrikinnitusega. Me soovime, et Te tühjendaksite imemisseadeldise kotti või konteinerit aeg-ajalt ja puhastaksite filtrit.

Imemissüsteemi õhuvoolu liikumise tase peab olema vähemalt 30 meetrit sekundis.

## 15. Hooldus

**Juhul, kui erakorralisteks teenindus- või remonttöödeks on vajalik kohale kutsuda erialase ettevalmistusega personal garantiiaja kehtivuse ning sellele järgneval perioodil, palun võtke ühendust meie poolt soovitatud teenusepakujaga või võtke ühendust otse tootjaga.**

- Põhjalikku ülevaastust, hooldustöid, puhastamist, ja ka mistahes talitustõrgete kõrvaldamist tuleb teostada vaid peale mootori välja lülitamist.
- Kogu kaitse- ja ohutusvarustus peab olema peale remonti- ja hooldustööde lõpetamist uuesti peale paigaldatud.

### KORRAPÄRANE HOOLDUS

Eespool ja järgnevas lõigus kirjeldatud korrapäraselt hooldust võivad läbi viia isikud, kes ei ole erialast väljaõpet saanud.

- Ärge õlitage nurksaagi, sest lõikamist peab teostama kuivades tingimustes (kaasa arvatud alumiiniumi ja alumiiniumi sulamite lõikamine); kõik pöörlevad osad on iseenesliku määrumisega.
  - Hoolduse kestel kandke võimalusel kaitseriietust (õnnetust ennetavad kaitseprillid ja kindad).
  - Eemaldage vajadusel lõikamisjääd nii lõikamise tööpiirkonnast, tööpindadelt kui ka abipindadelt.
- Soovitatav on kasutada õhupuhastajat või harja.

### TÄHELEPANU: Ärge kasutage suruõhu pihustit!

Kontrollige korrapäraselt tera seisukorda: juhul, kui esineb raskusi lõikamise ajal, laske see koolitatud personalil teritada või vajadusel välja vahetada.

### Hooldusteave

Tuleb tähele panna, et selle toote korral esineb kasutamise tulenevaid või loomulikke kulumisilminguid-järgmistel detailidel ning neid detaile käsitletakse kulumaterjalina.

Kuluosad\*: Süsiharjade, saeleht, patareid, laudpadjad, tolmu kotid, vööd

\* ei pruugi tingimata tarnekomplektiga kaasas olla!

## 16. Utiliseerimine ja taaskäitus

Seade paikneb pakendis, et transpordikahjustusi vältida. Pakend on toorainest ja seega taaskasutatav või saab selle tooraineringlusse tagasi suunata.

Seade ja selle tarvikud koosnevad erinevatest materjalidest nagu nt metallist ning plastmassidest. Suunake defektsed koostedetailid erijäätmete utiliseerimisse. Küsige erialakauplusest või vallavalitsusest järele!

### Vanad seadmed ei kuulu olmeprügisse!



Sümbol viitab sellele, et antud toodet ei tohi kasutatud elektri- ja elektroonikaseadmete direktiivi (2012/19/EL) ning siseriiklike seaduste kohaselt utiliseerida koos olmeprügiga. Kõnealune toode tuleb selleks ettenähtud kogumispunktis ära anda. See võib toimuda nt tagastamisega sarnase toote ostmisel või kasutatud elektri- ja elektroonikaseadmeid taaskäitlevas pädevas kogumispunktis äraandmisega.

Asjatundmatu ümberkäimine kasutatud seadmetega võib potentsiaalselt ohtlike ainete tõttu, nagu need sageli kasutatud elektri- ja elektroonikaseadmetes sisalduvad, keskkonnale ning inimeste tervisele negatiivset mõju avaldada. Lisaks annate toote asjakohase utiliseerimisega oma panuse loodusressursside efektiivsesse kasutusse. Kasutatud seadmete kogumispunktide kohta saate informatsiooni kohalikust linnavalitsusest, avalik-õiguslikest utiliseerimisasutustest, kasutatud elektri- ja elektroonikaseadmetega utiliseerimisega tegelevatest asutustest või oma prügiveoettevõttest

### Patareid ja akud ei kuulu olmeprügisse!



Tarbijana olete seadusega kohustatud kõik patareid ja akud sõltumata sellest, kas need sisaldavad kahjulikke aineid\* või mitte, oma valla/linnaosa kogumispunktis või kaubanduses ära andma, et need saaks keskkonnasäästlikku utiliseerimise suunata.

\*tähistatud järgnevalt: Cd = kaadmium, Hg = elavhõbe, Pb = plii

- Võtke patareid enne seadme ja patareide utiliseerimist laserist välja.

## 17. Rikete kõrvaldamine

Rike	Võimalik põhjus	Kõrvaldamine
Mootor ei talitle	Mootor, kaabel või pistik defektne, kaitsmed läbi põlenud	Laske masin spetsialistil üle kontrollida. Ärge remontige mootorit kunagi ise. Oht! Kontrollige kaitsmeid, vaj. vahetage välja.
Mootor käivitub aeglaselt ega saavuta töökiirust.	Pinge liiga madal, mähised kahjustatud, kondensaator läbi põlenud	Laske elektrivarustusettevõttel pinget kontrollida. Laske spetsialistil mootorit kontrollida. Laske kondensaator spetsialistil välja vahetada.
Mootor teeb liiga palju müra	Mähised kahjustatud, mootor defektne	Laske spetsialistil mootorit kontrollida.
Mootor ei saavuta täit võimsust.	Võrguseadme vooluahelad üle koormatud (lambid, teised mootorid jms)	Ärge kasutage samas vooluahelas teisi seadmeid või mootoreid.
Mootor kuumeneb kergesti üle.	Mootori ülekoormamine, mootori ebapiisav jahutus	Vältige lõikamisel mootori ülekuumenemist, eemaldage mootorilt tolm, et oleks tagatud mootori optimaalne jahutus.
Vähendatud lõikevõimsus saagimisel	Saeketas liiga väike (liiga sageli teritatud)	Seadistage saeagregaadi lõpp-piiraja uuesti.
Saelõige on krobeline või laineline	Saeketas nüri, hambakuju ei sobi materjali paksusele	Teritage saeketas üle või vastavalt kasutage sobivat saeketast.
Töödetail rebeneb või killuneb	Lõikesurve liiga suur või saeketas rakenduse jaoks ebasobiv	Kasutage sobivat saeketast.

## Satura rādītājs:

1.	Ievads	110
2.	Piegādes apjoms	110
3.	Tehniskie dati	110
4.	Paredzētajam mērķim atbilstoša lietošana	111
5.	Svarīgi norādījumi	111
6.	Papildu drošības norādījumi	113
7.	Citi riski	114
8.	Iedarbināšana	115
9.	Montāža	115
10.	Atbilstoša izmantošana	116
11.	Regulēšana	116
12.	Ekspluatācija	116
13.	Elektrosavienojums	118
14.	Piederumi	118
15.	Apkope	118
16.	Likvidācija un atkārtota izmantošana	119
17.	Problēmu novēršana	120

## Lappuse:

## Simbolu, kas atrodas uz ierīces, skaidrojums

	<p>Pirms lietošanas sākšanas izlasiet un ievērojiet lietošanas instrukciju un drošības norādījumus!</p>
	<p>Lietojiet aizsargbrilles!</p>
	<p>Lietojiet ausu aizsargus!</p>
	<p>Rodoties putekļiem, lietojiet elpošanas masku!</p>
	<p>Uzmanību! Savainojumu risks! Neaiztieciet strādājošu zāģa plātņi!</p>
	<p>II drošības klase (dviguba izolācija)</p>
	<p><b>Uzmanību! Lāzera starojums!</b></p>

## 1. Ievads

### Ražotājs:

scheppach  
 Fabrikation von Holzbearbeitungsmaschine GmbH  
 Günzburger Straße 69  
 D-89335 Ichenhausen

### Cienījamais klient,

Novēlam Jums patīkamu un veiksmīgu darbu ar Jūsu jauno iekārtu.

### Norādījums!

Saskaņā ar piemērojamo izstrādājumu atbilstības likumu, šis iekārtas ražotājs nav atbildīgs par bojājumiem, kas radušies ierīcei vai saistībā ar šo ierīci šādos gadījumos:

- nepareiza apiešanās;
- lietošanas instrukciju neievērošana;
- trešo personu, nepilnvarotu, neprasmīgu darbinieku veikti remontu;
- neoriģinālu rezerves daļu uzstādīšana un nomaiņa;
- nepareiza lietošana;
- elektroinstalācijas traucējumi, kas radušies elektrisko specifikāciju un VDE 0100, DIN 57113 / VDE 0113 noteikumu neievērošanas rezultātā.

### Ieteikumi:

Pirms iekārtas montāžas un ekspluatācijas izlasiet visu lietošanas instrukciju.

Šī lietošanas instrukcija ir paredzēta, lai Jūs viegli iegūtu informāciju par iekārtu un to izmantotu atbilstoši paredzētajam mērķim.

Lietošanas instrukcija satur svarīgas piezīmes attiecībā uz iekārtas drošu, atbilstošu un ekonomisku izmantošanu, risku novēršanu, remonta izmaksu un dīkstāves samazināšanu, kā arī iekārtas izturības un darbmūža paildzināšanu.

Papildus šeit sniegtajiem drošības noteikumiem Jums jebkurā gadījumā ir jāievēro Jūsu valstī spēkā esošie noteikumi par iekārtu izmantošanu.

Ievietojiet lietošanas instrukciju plastikāta mapē, lai to pasargātu no netīrumiem un mitruma, un glabājat to blakus iekārtai. Pirms darba sākšanas katram operatoram ir jāizlasa un rūpīgi jāievēro šī instrukcija. Šo iekārtu drīkst izmantot tikai personas, kas ir apmācītas lietot šo iekārtu un ir informētas par riskiem saistībā ar iekārtu. Ir jāievēro noteiktais minimālais vecums.

Papildus šajā lietošanas instrukcijā sniegtajām piezīmēm par drošību un Jūsu valsts noteikumiem ir jāievēro arī vispārāztītie kokapstrādes iekārtu lietošanas tehniskie noteikumi.

Mēs neuzņemamies atbildību par nelaimes gadījumiem vai bojājumiem, kas radušies šīs rokasgrāmatas un drošības norādījumu neievērošanas dēļ.

### Apraksts, 1 att.

1. Ieslēgšanas slēdzis
2. Rokturis
3. Sprūdrata svira
4. Motors
5. Zāģa asmens
6. Zāģa asmens aizsargs, kustīgs
7. Pamats
8. Galda starplika
9. Rotējošs galds
10. Iespīlēšanas spīles
11. Apvalka savienojums/pamats
12. Maiss skaidām
13. Zāģa asmens aizsargs, fiksēts

## 2. Piegādes apjoms

- Kombinētais šķērszāģis
- Maiss skaidu savākšanai
- Iespīlēšanas spīles
- 6 mm sešstūra atslēga zāģripas nomaīņai
- 3 mm sešstūra atslēga pārbīdāmajai atbalstslīdei
- 2 detaļu paliktņi
- Augstuma rokturis
- 2 oglekļa birstītes
- 2 baterijas (AAA)
- Lietošanas norādījumi

## 3. Tehniskie dati

Izmēri G x P x A	690 x 550 x 440 mm
rotējošais galds	ø 385 x 150 mm
Galda augstums	55 mm
Zāģa asmens	ø 210/30/2,6/1,6 WZ 24
Ātrums	5000 1/min
Griešanas ātrums	55 m/s
Griešanās diapazons	2 x 45°
Malas griešanas rīka noliekums	45°
Dubulta griešana 45° x 45° leņķī	Pa kreisi
Regulēšana	45°, 30°, 22,5°, 15°, 0°, 15°, 22,5°, 30°, 45°
Svars	7,7 kg
Maks. zāģējuma dziļums 90°/45°	60 / 35 mm
90°/90°	120 x 60 mm
90°/45°	80 x 60 mm
45°/90°	120 x 35 mm
45°/45°	80 x 35 mm
Motors	220-240 / 50 V/Hz
Ievade	S6 25%* 1500W

## Pakļauts tehniskām izmaiņām!

\* Darba režīms S6, nepārtraukts periodisks režīms. Režīmu veido palaides laiks, laiks ar konstantu slodzi un tukšgaitas laiks. Darbības laiks ir 10 min., reālīvais ieslēgšanas laiks ir 25% no darbības laika.

**Detajas augstumam jābūt vismaz 3 mm un platumam – vismaz 10 mm. Ievērojiet, lai detaļa vienmēr būtu iespīlēta ar iespīlēšanas mehānismu.**

### Informācija par troksni

Iekārtas trokšņa līmeņi apstrādes laikā ir sekojoši:

$L_{pA}$ : 99,6 dB(A) K=3 dB(A)

$L_{wA}$ : 112,6 dB(A) K=3 dB(A)

### Lietojiet dzirdes aizsargus.

Trokšņu iedarbība var izraisīt dzirdes zudumu.

Vibrācijas summārās vērtības (triju virzienu vektoru summa) noteiktas atbilstoši standarta EN 61029 prasībām.

## 4. Paredzētajam mērķim atbilstoša lietošana

Nuožulnaus pļovimo pļūklas ir paredzēts koksnes un plastmasas, zāģēšanai atbilstoši ierīces izmēram.

**Brīdinājums!** Komplektā piegādātā zāģripa ir paredzēta tikai koka zāģēšanai! Neizmantojiet to plastmasas zāģēšanai!

Ierīci drīkst lietot tikai tai paredzētajiem mērķiem. Ierīces lietošana citiem mērķiem uzskatāma par neatbilstošu. Par jebkuriem bojājumiem vai savainojumiem, kas tādēļ radušies, ir atbildīgs lietotājs/operators, nevis ražotājs. Drīkst izmantot tikai ierīcei piemērotas zāģa plātnes. Ir aizliegts izmantot visu veidu griezējdiskus. Paredzētajam mērķim atbilstoša lietošana ietver arī lietošanas instrukcijā minēto drošības noteikumu, kā arī montāžas instrukcijas un lietošanas norādījumu ievērošanu. Personām, kas lieto ierīci un veic tās apkopi, ierīce jāpārzina, un tām jābūt informētām par iespējamiem riskiem. Turklāt precīzi jāievēro spēkā esošie nelaimes gadījumu novēršanas noteikumi. Jāievēro arī vispārīgie noteikumi arodmedicīnas un drošības tehnikas jomā. Patvaļīga izmaiņu veikšana ierīcē pilnībā atbrīvo ražotāju no atbildības par izmaiņu dēļ radušos kaitējumu.

Arī lietojot ierīci atbilstoši paredzētajam mērķim, nevar pilnībā izslēgt noteiktus atlikušā riska faktorus. Saistībā ar ierīces konstrukciju un uzbūvi var rasties šādi riski:

- pieskaršanās zāģa plātnei zāģa nenosegtā zonā;
- strādājošas zāģa plātnes aizskaršana (sagriešanās ievainojumi);
- detaļu un to daļu atsitiens;
- zāģa plātnes salūšana;
- bojātas zāģa plātnes cietmetāla daļiņu izmete;

- dzirdes traucējumi, ja netiek lietoti nepieciešamie dzirdes aizsargi;
- veselībai kaitīgu koka putekļu emisija, lietojot ierīci slēgtās telpās.

Nemiet vērā, ka mūsu ierīces atbilstoši paredzētajam mērķim nav konstruētas komerciālai, amatnieciskai vai rūpnieciskai izmantošanai. Mēs neuzņemamies garantiju, ja ierīci izmanto komerciālos, amatniecības vai rūpniecības uzņēmumos, kā arī līdzīgos darbos.

## 5. Svarīgi norādījumi

**Uzmanību!** Lai izsargātos no elektrošoka, savainojumiem un aizdegšanās, lietojot elektroierīces, ņemiet vērā turpmāk minētos galvenos drošības norādījumus. Pirms elektroinstrumenta lietošanas izlasiet visus šos drošības norādījumus un rūpīgi tos uzglabājiet.

### Drošs darbs

- 1 Uzturiet kārtībā savu darba vietu.
  - Nekārtība darba vietā var izraisīt nelaimes gadījumus.
- 2 Nemiet vērā apkārtējās vides ietekmi.
  - Sargājiet elektroinstrumentus no lietus.
  - Nelietojiet elektroinstrumentus mitrā vai slapjā vidē.
  - Rūpējieties par labu darba vietas apgaismojumu.
  - Nelietojiet elektroinstrumentus ugunsnedrošā vai sprādzienbīstamā vidē.
- 3 Sargājiet sevi no iespējamā elektrošoka.
  - Izvairieties pieskarties iezemētiem priekšmetiem (piemēram, caurulēm, radiatoriem, plītiņiem, ledusskapjiem).
- 4 Nelaidiet klāt citas personas.
  - Neļaujiet citām personām, jo īpaši bērniem, pieskarties elektroinstrumentam vai vadam. Nelaidiet klāt savai darba vietai šīs personas.
  - Personai, kas strādā ar iekārtu, ir jābūt vismaz 18 gadus vecai. Mācekļiem ir jābūt vismaz 16 gadus veciem un tie cieši jāpārtrauga, kamēr tie strādā ar iekārtu.
- 5 Elektroinstrumentus, ko nelietojat, uzglabājiet drošā vietā.
  - Neizmantotus elektroinstrumentus uzglabājiet sausā, augstu izvietotā vai aizslēgtā, bērniem nepieejamā vietā.
- 6 Nepārslogojiet elektroinstrumentu.
  - Ar norādīto pieļaujamo jaudu varēsiet strādāt labāk un drošāk.
- 7 Lietojiet pareizo elektroinstrumentu.
  - Neizmantojiet mazjaudīgus elektroinstrumentus smagu darbu veikšanai.
  - Nelietojiet elektroinstrumentu tādiem mērķiem, kuriem tas nav paredzēts. Nelietojiet, piemēram, rokas ripzāģi, lai zāģētu zarus vai malkas pagales.

- Neizmantojiet elektroinstrumentu malkas zāģēšanai.
- 8 Lietojiet piemērotu apģērbu.
  - Nelietojiet platu apģērbu vai rotaslietas, ko var satvert ierīces kustīgās detaļas.
  - Strādājot brīvā dabā, ieteicams izmantot neslīdošus apavus.
  - Garus matus nosedziet ar matu tīkliņu.
- 9 Lietojiet aizsargaprīkojumu.
  - Lietojiet aizsargbrilles.
  - Veicot putekļainus darbus, lietojiet elpošanas masku.
- 10 Pieslēdziet putekļu nosūcēju
  - Ja ir pieejamas putekļu nosūcēja un uztvērēja pieslēgvietas, pārliecinieties, ka tās ir pieslēgtas un pareizi tiek lietotas.
  - Darbs slēgtā telpā ir pieļaujams tikai, izmantojot piemērotu nosūcēju.
- 11 Neizmantojiet vadu mērķiem, kuriem tas nav paredzēts.
  - Neizmantojiet vadu, lai izvilktu kontaktdakšu no kontaktlīgšanas. Sargājiet vadu no karstuma, eļļas un asām šķautnēm.
- 12 Nostipriniet detaļu.
  - Lietojiet iespīlēšanas mehānismus vai skrūvspīles, lai nostiprinātu detaļu. Tā to var noturēt drošāk nekā ar roku un ierīci ir iespējams lietot ar abām rokām.
  - Strādājot ar garām detaļām, nepieciešams papildu paliktnis (galds, sols u.c.), lai izvairītos no ierīces apgāšanās.
  - Vienmēr stingri piespiediet detaļu pret darba virsmu un atbalstu, lai novērstu detaļas lodzīšanas vai sagriešanas.
- 13 Izvairieties no ķermeņa nedabiska stāvokļa.
  - Nodrošiniet stabilu pozīciju un vienmēr saglabājiet līdzsvaru.
  - Izvairieties no neērtiem roku stāvokļiem, kad pēkšņa noslīdējuma dēļ viena vai abas rokas varētu aizskart zāģa plātņi.
- 14 Rūpīgi kopiet instrumentus
  - Uzturiet zāģēšanas instrumentus asus un tīrus, lai darbs veiktos labāk un drošāk.
  - Ievērojiet eļļošanas un instrumentu nomaiņas norādījumus.
  - Regulāri pārbaudiet elektroinstrumenta pieslēguma vadu un bojājumu gadījumā lieciet to salabot kompetentam speciālistam.
  - Regulāri pārbaudiet pagarinātājus un nomainiet tos, ja tie ir bojāti.
  - Rūpējieties, lai rokturi būtu sausi, tīri un nebūtu notraipīti ar eļļu un smērvielām.
- 15 Atvienojiet kontaktdakšu no kontaktlīgšanas.
  - Nekad netīriet šķēpeles, skaidas vai iespiestas koksnes daļiņas, ja zāģa plātne griežas.
  - Ja nelietojat elektroinstrumentu, pirms apkopes un nomainot instrumentus, piemēram, zāģa plātņi, urbi, frēzi.

- 16 Neatstājiet iespraustas instrumentu atslēgas
  - Pirms ieslēgšanas vienmēr pārbaudiet, vai ir noņemtas atslēgas un regulēšanas instrumenti.
- 17 Izvairieties no neuzraudzītas darbības sākšanas.
  - Pārliecinieties, vai slēdzis, ievietojot kontaktdakšu kontaktlīgznā, ir izslēgts.
- 18 Strādājot ārā, izmantojiet pagarinātājus.
  - Brīvā dabā lietojiet tikai atļautos pagarinātājus ar atbilstīgiem apzīmējumiem.
  - Kabeļsaivu izmantojiet tikai notīrītā stāvoklī.
- 19 Vienmēr esiet uzmanīgs.
  - Sekojiet līdzi savai rīcībai. Strādājiet saprātīgi. Nelietojiet elektroinstrumentu, ja neesat koncentrējies.
- 20 Pārbaudiet, vai elektroinstrumenta nav bojāts.
  - Pirms elektroinstrumenta turpmākas izmantošanas rūpīgi jāpārbauda, vai aizsargmehānismi vai viegli bojātas detaļas darbojas nevainojami un atbilstoši paredzētajam mērķim.
  - Pārbaudiet, vai kustīgās detaļas darbojas nevainojami, neaizķeras un nav bojātas. Visas daļas pareizi jāuzmontē un jāizpilda visi nosacījumi, lai nodrošinātu nevainojamu elektroinstrumenta darbību.
  - Kustīgo aizsargpārsegu nedrīkst nostiprināt atvērtā stāvoklī.
  - Bojāti aizsargmehānismi un detaļas atbilstoši jāsalabo atzītā remontdarbnīcā vai jānomaina, ja lietošanas instrukcijā nav norādīts citādi.
  - Bojāti slēdži jānomaina klientu tehniskās apkalpošanas darbnīcā.
  - Neizmantojiet neatbilstīgus vai bojātus pieslēguma vadus.
  - Nelietojiet elektroinstrumentus, kuriem nevar ieslēgt un izslēgt slēdzi.
- 21 UZMANĪBU!**
  - Veicot dubultos slīpos zāģējumus, esiet īpaši uzmanīgi.
- 22 UZMANĪBU!**
  - Citu darba instrumentu un piederumu lietošana var izraisīt savainošanās risku.
- 23 Elektroinstrumenta remontu uzticiet veikt kvalificētam elektriķim.
  - Šis elektroinstrumenta atbilst attiecīgajiem drošības noteikumiem. Remontu drīkst veikt tikai kvalificēts elektriķis, turklāt jāizmanto oriģinālās rezerves daļas, citādi ar lietotāju var notikt nelaimes gadījumi.



## 6. Papildu drošības norādījumi

### 1 Drošības pasākumi

- Brīdinājums! Neizmantojiet bojātas vai deformētas zāga plātnes.
- Nomainiet nolietotu galda ieliktni.
- Izmantojiet tikai ražotāja ieteiktās zāga plātnes, kas atbilst standartam EN 847-1.
- Ievērojiet, lai zāģējamam materiālam tiktu izvēlēta piemērota zāga plātne.
- Lietojiet atbilstīgu individuālo aizsargaprīkojumu. Tajā ietilpst:
  - trokšņu slāpēšanas austiņas kurluma riska novēršanai;
  - respirators putekļu ieelpošanas riska novēršanai.
  - Rīkojoties ar zāga plātnēm un raupju zāģējamam koksni, lietojiet aizsargcimdus. Zāga plātnes vienmēr pārnēsājiet praktiskā tvertnē.
  - Lietojiet aizsargbrilles. Darba laikā radušās dzirksteles vai no ierīces krītošas šķembas, skaidas un putekļi var izraisīt redzes zudumu.
- Zāģējot koksni, pieslēdziet elektroinstrumentam putekļu nosūcēju. Putekļu rašanos ietekmē arī apstrādājamā materiāla veids, vietējās atdalīšanas (saķere vai avots) nozīme un pārsegu/novirzītāju/vadītņu pareizs iestatījums.
- Neizmantojiet zāga plātnes no augstvērtīga sakausējuma ātrgriezējtērauda (HSS tērauda).

### 2 Apkope un tehniskā uzturēšana

- Veicot uzstādīšanas un apkopes darbus, katreiz atvienojiet kontaktdakšu no elektrotīkla.
- Trokšņa slodzi ietekmē dažādi faktori, tostarp zāga plātnes kvalitāte, zāga plātnes un elektroinstrumenta stāvoklis. Pēc iespējas izmantojiet zāga plātnes, kas konstruētas trokšņa rašanās mazināšanai, regulāri veiciet elektroinstrumenta un instrumenta uzliktņu apkopi un, ja nepieciešams, remontu, lai mazinātu troksni.
- Par elektroinstrumenta, aizsargmehānismu vai instrumenta uzliktņa traucējumiem, tiklīdz tie tiek atklāti, ziņojiet par drošību atbildīgajai personai.

### 3 Drošs darbs

- Izmantojiet tikai tādas zāga plātnes, kuru maksimālais pieļaujamais apgriezīgu skaits nav mazāks par maksimālo zāga vārpstas ātrumu un kuras ir piemērotas zāģējamam materiālam.
- Pārliecinieties, ka zāga plātne nevienā stāvoklī neaizskar grozāmgaldu, kad pēc kontaktdakšas izņemšanas ar roku pagriežat zāga plātni 45° un 90° leņķī. Ja nepieciešams, vēlreiz noregulējiet zāga galvu.

- Transportējot elektroinstrumentu, izmantojiet tikai atbilstīgas transportēšanas iekārtas. Nekad neizmantojiet rīcībai vai transportēšanai aizsargmehānismus.
- Ievērojiet, lai transportēšanas laikā zāga plātnes apakšējā daļa būtu noseģta, piemēram, ar aizsargmehānismu.
- Ievērojiet, ka jāizmanto tikai tādas starppaplāksnes un vārpstas gredzeni, kas ir piemēroti ražotāja norādītajam mērķim.
- Grīdai ap ierīci jābūt līdzenai, tīrai un brīvai no birstošām daļiņām, piemēram, zāģskaidām un atgriezumiem.
- Darba pozīcijai vienmēr jābūt sānis no zāga plātnes.
- Neaizvāciet atgriezumus vai citas detaļu daļas no zāģēšanas zonas, kamēr ierīce turpina darboties un zāga agregāts vēl nav miera stāvoklī.
- Ievērojiet, lai ierīce, ja tas ir iespējams, vienmēr būtu nostiprināta uz darbgalda vai galda.
- Garas detaļas zāģēšanas procesa beigās nostipriniet, lai tās nenokristu (piemēram, izmantojiet pretripošanas statīvu vai ratiņus).
- Izvēlieties zāģējamam materiālam piemērotu zāģripu.  
Brīdinājums! Nekad nelietojiet zāģi citu, šeit nenorādītu materiālu zāģēšanai.
- Izmantojiet zāģi tikai tad, ja aizsargierīces ir darbspējīgas, labā stāvoklī un atrodas paredzētajā pozīcijā.
- Pārliecinieties, ka asmens ātrums, kas norādīts uz etiķetes, ir vismaz vienāds ar zāga ātrumu.
- Darba materiāls vienmēr jāiespīlē pie zāģgalda.
- Pirms katra zāģēšanas procesa uzmaniet, lai ierīce būtu droši novietota.

**Brīdinājums!** Šis elektroinstrumenta darba laikā rada elektromagnētisko lauku. Šis lauks noteiktos apstākļos var traucēt aktīvo vai pasīvo medicīnisko implantu darbību. Lai mazinātu nopietnu vai nāvējošu savainojumu risku, personām ar medicīniskajiem implantiem pirms elektroinstrumenta lietošanas ieteicams konsultēties ar ārstu un ražotāju.

### ZĀGA PLĀTŅU LIETOŠANAS DROŠĪBAS NORĀDĪJUMI

1. Darba instrumentus uzstādiet tikai tad, ja pārzināt to lietošanu.
2. Ievērojiet maksimālo apgriezīgu skaitu. Nedrīkst pārsniegt uz darba instrumenta norādīto maksimālo apgriezīgu skaitu. Ja norādīts, ievērojiet apgriezīgu skaita diapazonu.
3. Ievērojiet motora un zāga plātnes griešanās virzienu.
4. Neizmantojiet darba instrumentus ar plaisām. Atšķīrojiet ieplaisājušus darba instrumentus. Remonts nav atļauts.

5. Spriegojamās virsmas jānotīra no netīrumiem, smērvielām, eļļas un ūdens.
6. Nav pieļaujama vajīgu samazināšanas gredzenu vai ieliktņu izmantošana, lai ripzāģa plātnēm samazinātu urbumu izmēru.
7. Ievērojiet, lai fiksētiem samazināšanas gredzeniem darba instrumenta nostiprināšanai būtu tāds pats diametrs un vismaz 1/3 no zāģējuma diametra.
8. Nodrošiniet, lai fiksētie samazināšanas gredzeni būtu savstarpēji paralēli.
9. Rīkojieties ar darba instrumentiem uzmanīgi. Tos vislabāk uzglabāt oriģinālajā iepakojumā vai īpašās tvertnēs. Lietojiet aizsargcimdus, lai būtu drošāka satveršana un samazinātos savainojumu risks.
10. Pirms darba instrumentu lietošanas pārlicinieties, ka visi aizsargmehānismi ir pareizi uzstādīti.
11. Pirms darba pārlicinieties, ka izmantojamais darba instruments atbilst šā elektroinstrumenta prasībām un ir pareizi nostiprināts.
12. Komplektā pievienoto zāģa plātni izmantojiet tikai, lai zāģētu koksni, necentieties ar to zāģēt metālus.



**Uzmanību! Lāzera starojums**  
**Neskatieties starā.**  
**Lāzera 2. klase**



### Sargājiet sevi un apkārtējo vidi no nelaimes gadījumiem, veicot atbilstīgus piesardzības pasākumus!

- Neskatieties ar neaizsargātām acīm tieši lāzera starā.
- Nekad neskatieties tieši stara trajektorijā.
- Nekad nevērsiet lāzera staru pret atstarojošām virsmām un cilvēkiem vai dzīvniekiem. Arī lāzera stars ar mazu jaudu var radīt acu bojājumus.
- Uzmanību! Ja netiek ņemta vērā instrukcijā norādītā darba kārtība, var notikt bīstama staru iedarbība.
- Nekad neatveriet lāzera moduli. Neparedzēti var notikt staru iedarbība.
- Ja sagarināšanas zāģis netiek lietots ilgāku laiku, būtu jāizņem baterijas.
- Lāzeru nedrīkst apmainīt pret cita tipa lāzeru.
- Lāzera remontu drīkst veikt tikai lāzera ražotājs vai viņa pilnvarots pārstāvis.

### Bateriju lietošanas drošības norādījumi

1. Katrā laikā ievērojiet, lai baterijas tiktu ievietotas ar pareizu polaritāti (+ un -), kā norādīts uz baterijas.

2. Nepieļaujiet bateriju īsslēgumu.
3. Neuzlādējiet atkārtoti neuzlādējamas baterijas.
4. Neuzlādējiet bateriju pārmērīgi!
5. Nedrīkst sajaukt vecas un jaunas baterijas, kā arī dažādu tipu vai ražotāju baterijas! Vienlaikus jānomaina visas viena komplekta baterijas.
6. Izlietotas baterijas nekavējoties jāizņem no ierīces un pareizi jālikvidē! Neizmetiet baterijas mājsaimniecības atkritumos. Bojātas vai izmantotas baterijas jānodod otrreizējai pārstrādei saskaņā ar direktīvu 2006/66/EC. Nododiet atpakaļ baterijas un/vai ierīci, izmantojot piedāvātās savākšanas ietaises. Informāciju par utilizēšanas iespējām varat saņemt savā pagasta pārvaldē vai pilsētas/novada domē.
7. Nesakarsējiet baterijas!
8. Nemetiniet un nelodējiet tieši pie baterijām!
9. Neizjauciet baterijas!
10. Nedeformējiet baterijas!
11. Nemetiet baterijas ugunī!
12. Uzglabājiet baterijas bērniem nepieejamā vietā.
13. Neļaujiet bērniem nomainīt baterijas bez uzraudzības!
14. Neuzglabājiet baterijas uguns, plīts vai citu siltuma avotu tuvumā. Nenovietojiet bateriju tiešos saules staros, nelietojiet un neglabājiet to karstā laikā transportlīdzekļos.
15. Nelietotas baterijas glabājiet oriģinālajā iepakojumā un neglabājiet tās metāla priekšmetu tuvumā. Nesajauciet un neizmēģiniet izpakotas baterijas! Tas var izraisīt baterijas īsslēgumu un līdz ar to bojājumus, apdegumus vai pat ugunsgrēku.
16. Izņemiet baterijas no ierīces, ja ilgāku laiku tā netiek lietota, izņēmums ir ārkārtas gadījumiem paredzēta ierīce!
17. Baterijas, kurām ir izplūdis šķidrums, NEKAD neaizskariet bez atbilstīgiem aizsarglīdzekļiem. Ja izplūdušais šķidrums saskaras ar ādu, nekavējoties noskalojiet attiecīgo ādas zonu tekošā ūdenī. Nekādā ziņā nepieļaujiet šķidruma nokļūšanu acīs un mutē. Ja tas tomēr notiek, nekavējoties vērsieties pie ārsta.
18. Pirms bateriju ievietošanas notīriet akumulatora kontaktus un arī ierīces attiecīgos kontaktus.

## 7. Citi riski

### Iekārta ir izgatavota, izmantojot modernu tehnoloģiju saskaņā ar atzītiem drošības noteikumiem. Tomēr pastāv vēl daži riski.

- Apstrādājiet tikai atlasītus kokmateriālus, kuriem nav šādu defektu, piem.: zaru vietas, malu plaisas vai virsmas plaisas. Koks, kuram ir šādi defekti, var sašķelties un ir bīstams.
- Koks, kas nav pareizi salīmēts, apstrādes gaitā var eksplodēt, jo darbojas centrālās spēks.

- Pirms apstrādes apgrieziet apstrādājamo materiālu taisnstūra formā, nocentrējiet un pareizi nostipriniet. Nestabili apstrādājami materiāli var būt bīstami.
- Gari mati un vaļīgs apģērbs var būt bīstams, strādājot ar rotējošiem instrumentiem. Valkājiet personīgo aizsargapģērbu, piem., matu sietiņu un cieši pieguļošas drēbes.
- Zāģu skaidas un koka šķembas var būt bīstamas. Valkājiet personīgo aizsargapģērbu, piem., aizsargbrilles un putekļu masku.
- Izmantojot neatbilstošu vai bojātu strāvas kabeli, var gūt elektrības izraisītus savainojumus.
- Pat, ja visi drošības pasākumi ir veikti, joprojām pastāv daži riski, kas uzreiz nav pamanāmi.
- Šos atlikušos riskus var samazināt, izpildot norādījumus, kas aprakstīti sadaļā “Drošības pasākumi”, “Pareiza izmantošana” un citur lietošanas instrukcijā.
- Nespiediet iekārtu ar pārāk lielu spēku: pārāk liela spēka izmantošana griežot var izraisīt pēkšņu asmens bojājumu un pasliktināt apdari un griešanas precizitāti.
- Griežot alumīniju un plastmasu, vienmēr izmantojiet atbilstošas skavas: visus apstrādājamus materiālus ir stingri jānostiprina skavās.
- Izvairieties no netīšas iedarbināšanas: nespiediet starta pogu, ievietojot kontaktdakšu kontaktligzdā.
- Lai ar šo iekārtu sasniegtu vislabākos griešanas rezultātus, vienmēr izmantojiet darba rīkus, kas ieteikti šajā instrukcijā.
- Kad iekārta darbojas, rokas vienmēr turiet nost no darba laukuma; pirms jebkādu citu darbu veikšanas, atlaidiet strāvas slēdža pogu, kas atrodas uz roktura, lai atvienotu iekārtu no strāvas.
- Kad ierīce darbojas, netuviniet rokas darba zonai.
- Pirms regulēšanas vai apkopes darbiem atlaidiet iedarbināšanas taustiņu un izņemiet kontaktdakšu.

## 8. Iedarbināšana

**Pirms lietošanas pārskatiet drošības piezīmes, kas aprakstītas lietošanas norādījumos.**

### IZSAIŅOŠANA

Izņemiet iekārtu no kastes, kas tika izmantota transportējot iekārtu, un saglabājiet to, lai turpmāk izmantotu transportēšanai un uzglabāšanai.

### PĀRNĒSĀŠANA

Tā kā sagarināšanas zāģis ir relatīvi mazs un viegls, tā darba vietu var viegli mainīt arī viena persona. Kad bloķēšanas poga (26 - Fig. 4)) ir fiksēta zemākajā pozīcijā, zāģi var pacelt aiz roktura (34 - 4 att).

## TRANSPORTĒŠANA

Ja ierīce ir jātransportē, ņemiet to aiz roktura (34 – 4. att.) un ievietojiet oriģinālajā iepakojumā. Raugieties, lai tā tiktu ievietota pareizi (skatiet atzīmes uz kastes).

Nostipriniet kravu ar virvēm vai drošības siksnām, lai transportēšanas laikā tā nepārvietotos vai neizkristu atsevišķas kravas daļas.

## NOVIETOŠANA/DARBA VIETA

Novietojiet iekārtu uz darbgalda vai cita pietiekami līdzena pamata/paaugstinājuma tā, lai nodrošinātu maksimālu stabilitāti.

Ievērojiet, lai ierīce, ja tas ir iespējams, vienmēr būtu nostiprināta uz darbgalda vai galda.

Nostipriniet ierīci caurumos mašīnas pamatnē (7) uz darbgalda, balsta rāmja vai tml., izmantojot 4 skrūves.

Ievērojot ergonomiskās prasības, darbgalda vai pamata ideālajam augstumam ir jābūt tādā, lai virsma atrastos 90 līdz 95 cm augstumā no zemes. Lai veiktu visus nepieciešamos tīrīšanas, apkopes un regulēšanas darbus, vienmēr nodrošiniet 80 cm lielu manevrēšanas vietu visos virzienos ap iekārtu.

**UZMANĪBU:** Pārlicinieties, vai iekārta ir novietota atbilstošā pozīcijā gan no vides, gan apgaismojuma aspekta. Vienmēr atcerieties, ka vispārīgie vides apstākļi būtiski ietekmē nelaiemes gadījumu novēršanu.

## ELEKTROSAVIENOJUMI

Kontaktligzdai jābūt labā stāvoklī.

Elektrosistēmai ir jābūt aprīkotai ar magnēttermisko aizsargierīci, lai visus vadus pasargātu no īssavienojuma un pārslodzes.

## 9. Montāža

**BRĪDINĀJUMS!** Rūpējoties par savu drošību, ievietojiet strāvas kontaktdakšu kontaktligzdā tikai tad, kad esat pabeidzis visus montāžas darbus, izlasījis un izpratis drošības un lietošanas norādījumus.

Izņemiet zāģi no iesaiņojuma un novietojiet uz darbgalda. (Par zāģa pozicionēšanu uz darba galda skatiet nākamo lapu zem virsraksta „POZICIONĒŠANA / DARBAVIETA“)

### Zāģu skaidu maisa (12) montāža

- Saspiediet metāla gredzena klipšus kopā un pievienojiet tos izvades atverei motora zonā.

### Putekļu maisiņa iztukšošana

- Saspiežot metāla gredzena spārnus, ir iespējams noņemt putekļu maisiņu (12) no izvades atveres.
- Atveriet putekļu maisiņa rāvējslēdzēju un izberiet saturu atkritumu konteinerā.

- Aizveriet rāvējslēdzēju un uzstādiet putekļu maisiņu, kā aprakstīts, atpakaļ pie ierīces.

#### Darba materiāla skrūvspīļu montāža (1.1. att.)

- Atbrīvojiet fiksācijas skrūvi (17) un uzstādiet darba materiāla skrūvspīles (10) pie nekustīgā zāģgalda kreisās vai labās malas.
- Pēc tam atkal pievelciet fiksācijas skrūvi (17).

#### Darba materiāla paliktņu montāža (1.1. – 1.2. att.)

- Atskrūvējiet skrūvi ar krustveida rievu (14) un vadiet darba materiāla paliktni cauri tam paredzētajam caurumam sāniski pie nekustīgā zāģgalda.
- Uzmaniet, lai darba materiāla paliktņi (15) arī tiktu izvadīti cauri abiem uzliktņiem (19) pie apakšējās malas.
- Pēc tam atkal pievelciet skrūvi ar krustveida rievu (14).
- Atkārtojiet šo procesu arī otrajā pusē.

#### Augstuma roktura montāža (1.1. – 1.2. att.)

- Atskrūvējiet skrūves ar krustveida rievu (18) pie zāģa apakšējās malas un vadiet augstuma rokturi (16) cauri tam paredzētajiem caurumiem zāģa aizmugurē.
- Pēc tam atkal pievelciet skrūves ar krustveida rievu (18).

## 10. Atbilstoša izmantošana

#### Paredzētā lietošana

Iekārtas griezumi:

- Koks un kokmateriāli
- Plastmasa

#### Neatbilstoša lietošana

Iekārta nav paredzēta:

- Dzelzs materiāliem, tēraudam un dzelzs atlējumiem, kā arī cietiem materiāliem, kas nav uzskaitīti, īpaši pārtikas produktiem.
- Lai saliktu zāģi bez aizsardzības.
- Materiāliem, kas ir lielāki, kā noteikts griešanas datos:

90°/90°	120 x 60 mm
90°/45°	80 x 60 mm
45°/90°	120 x 35 mm
45°/45°	80 x 35 mm

## 11. Regulēšana

### SKERSINIO PJOVIMO OPERACIJA

#### UZMANĪBU! :

Visas šeit norādītās regulēšanas procedūras ir jāveic tad, kad iekārtas motors ir izslēgts.

### Griešana šķērsvirzienā.

#### Galda virsmas pagriešana (2. att.)

Pagriežot galdu, zāģi griešanai 45° leņķī var pavirzīt pa kreisi un pa labi. Ar skalas palīdzību var precīzi iestatīt leņķi. Iekārtu var ātri un precīzi iestatīt griešanai 15°, 22,5°, 30° leņķī diapazonā no 0° līdz 45°.

Lai pagrieztu rotējamo galdu, atskrūvējiet fiksējošo skrūvi (21) un pagrieziet iekārtu aiz roktura (20) līdz ir sasniegts vēlamais leņķis. Pēc tam nostipriniet ar fiksējošo skrūvi (21).

#### Zāģēšanas ierīces noliekšana (3. att.)

Zāģēšanas ierīci var noliekt līdz par 45° leņķim.

Atbrīvojiet rokturi (23) iekārtas aizmugurē un, izmantojot skalu, nolieciet ierīci vajadzīgā leņķa pozīcijā. Leņķi var noteikt ar skalas (24) indikatora (25) palīdzību. Pēc tam rokturi kārtīgi jānostiprina.

## 12. Eksploatācija

Pēc visu minēto procedūru un darbību veikšanas var sākt griešanu.

**UZMANĪBU!** Rokas vienmēr turiet nost no griešanas laukuma un nemēģiniet tam tuvoties, iekārtai darbojoties.

### DARBA MATERIĀLA NOFIKSĒŠANA

Lai nofiksētu darba materiālu, iespilējiet to ar darba materiāla skrūvspīlēm (10 – 1. att.) uz darbgalda.

### Griešana šķērsvirzienā 90° leņķī un grozāmgalds 0° leņķī (4, 1.3 att.)

Uzmanību! Pārbīdāmā atbalstsliede (27a) 90° sagarināšanas zāģējumiem jānofiksē iekšējā pozīcijā.

- Atskrūvējiet pārbīdāmās atbalstsliedes (27a) fiksācijas skrūvi (27b) un pārbīdāmo atbalstsliedi (27a) bīdīet uz iekšu.
- Pārbīdāmā atbalstsliede (27a) pirms galējās iekšējās pozīcijas jānofiksē tiktāl, līdz attālums starp atbalstsliedi (27a) un zāģa plātni (5) ir maksimāli 8 mm.
- Pirms zāģēšanas pārbaudiet, ka starp atbalstsliedi (27a) un zāģa plātni (5) nav iespējama sadursme.
- Atkal pievelciet fiksācijas skrūvi (27b).
- Atbrīvojiet bloķēšanas pogu (26).
- Paceliet zāģa ierīci aiz roktura (2) līdz ierīce nofiksējas visaugstākajā pozīcijā.
- Vienmērīgi piespiediet apstrādājamo materiālu pret bloķējošajām barjerām (27), vienlaikus raugoties, lai jūsu roka būtu ārpus zāģa asmens griešanas zonas.
- Materiālu nostipriniet ar iespīlēšanas mehānismu (10) uz nekustīgā zāģgalda, lai novērstu nobīdi zāģēšanas laikā.
- Uzliekot labo roku uz roktura (2), nospiediet sprūdrata sviru (3), lai ierīce pagrieztos uz leju.
- Pēc starta pogas (1) nospiešanas motors sāk darboties.

- Lēnām lieciet zāģa asmeni pie apstrādājamā materiāla un grieziet to, nedaudz piespiežot.
- Pēc zāģēšanas pabeigšanas ierīces galvu atkal novietojiet augšējā miera stāvoklī un atlaidiet iedarbināšanas taustiņu (1).

**Uzmanību!** Atvīlējatspere automātiski atvelk ierīci augšā. Pēc zāģēšanas pabeigšanas neatlaidiet rokturi (2), bet gan lēni un ar vieglu pretspiedienu virziet ierīces galvu uz augšu.

### Sagarināšanas zāģējums 90° leņķī un grozāmgalds 0°-45° leņķī (4, 2, 1.3 att.)

Ar sagarināšanas zāģi var veikt slīpos zāģējumus pa kreisi un pa labi 0°-45° leņķī pret atbalstsliedi.

Uzmanību! Pārbīdāmā atbalstsliede (27a) 90° sagarināšanas zāģējumam jānofiksē iekšējā pozīcijā.

- Atskrūvējiet pārbīdāmās atbalstsliedes (27b) fiksācijas skrūvi (27a) un pārbīdāmo atbalstsliedi (27b) bīdi uz iekšu.
- Pārbīdāmā atbalstsliede (27a) pirms galējās iekšējās pozīcijas jānofiksē tiktāl, līdz attālums starp atbalstsliedi (27a) un zāģa plātņi (5) ir maksimāli 8 mm.
- Pirms zāģēšanas pārbaudiet, ka starp atbalstsliedi (27a) un zāģa plātņi (5) nav iespējama sadursme.
- Atkal pievelciet fiksācijas skrūvi (27b).
- Atbrīvojiet fiksācijas skrūvi (21).
- Ar fiksācijas sviru (2) noregulējiet grozāmgalds (9) vajadzīgajā leņķī. Rādītājam uz grozāmgalda jāsašķir ar vajadzīgo skalas leņķa lielumu uz pamatnes (7).
- Pievelciet fiksācijas skrūvi (21), lai nofiksētu grozāmgalds (9).
- Veiciet zāģējumu, kā norādīts „Griešana šķērsvirzienā 90° leņķī un grozāmgalds 0° leņķī” punktā.

### Grozāmgalds 0°-45° leņķī (1, 1.3 att.)

Ar sagarināšanas zāģi var veikt slīpos zāģējumus pa kreisi 0°-45° leņķī pret darba virsmu.

Uzmanību! Pārbīdāmā atbalstsliede (27a) slīpajiem zāģējumam jānofiksē ārējā pozīcijā.

- Ar sešstūra atslēgu atskrūvējiet pārbīdāmās atbalstsliedes (27a) fiksācijas skrūvi (27b) un pārbīdāmo atbalstsliedi (27a) bīdi uz āru.
- Pārbīdāmā atbalstsliede (27a) pirms galējās iekšējās pozīcijas jānofiksē tiktāl, līdz attālums starp atbalstsliedi (27a) un zāģa plātņi (5) ir minimāli 8 mm.
- Pirms zāģēšanas pārbaudiet, ka starp atbalstsliedi (27a) un zāģa plātņi (5) nav iespējama sadursme.
- Atkal pievelciet fiksācijas skrūvi (27b).
- Ierīces galvu novietojiet augšējā pozīcijā.
- Grozāmgalds (9) nofiksējiet 0° pozīcijā.
- Atskrūvējiet fiksācijas skrūvi (23) un ar rokturi (2) nolieciet ierīces galvu pa kreisi, līdz rādītājs (25) rāda vajadzīgo leņķa lielumu uz skalas (24).

- Atkal pievelciet fiksācijas skrūvi (23). Veiciet zāģējumu, kā norādīts „Sagarināšanas zāģējums 90° leņķī un grozāmgalds 0° leņķī” punktā.

### Slīpais zāģējums 0°-45° leņķī un grozāmgalds 0°-45° leņķī (1, 2, 1.3 att.)

Ar sagarināšanas zāģi var veikt slīpos zāģējumus pa kreisi 0°-45° leņķī pret darba virsmu un vienlai - kus 0°-45° leņķī pret atbalstsliedi (dubultais slīpais zāģējums).

Uzmanību! Pārbīdāmā atbalstsliede (27a) slīpajiem zāģējumam jānofiksē ārējā pozīcijā.

- Atskrūvējiet pārbīdāmās atbalstsliedes (27a) fiksācijas skrūvi (29) un pārbīdāmo atbalstsliedi (27a) bīdi uz āru.
- Pārbīdāmā atbalstsliede (27a) pirms galējās iekšējās pozīcijas jānofiksē tiktāl, līdz attālums starp atbalstsliedi (27a) un zāģa plātņi (5) ir minimāli 8 mm.
- Pirms zāģēšanas pārbaudiet, ka starp atbalstsliedi (27a) un zāģa plātņi (5) nav iespējama sadursme.
- Atkal pievelciet fiksācijas skrūvi (27b).
- Ierīces galvu novietojiet augšējā pozīcijā.
- Atbrīvojiet grozāmgalds (9), atskrūvējot fiksācijas skrūvi (21).
- Ar rokturi (2) noregulējiet grozāmgalds (9) vajadzīgajā leņķī (skat. arī „Sagarināšanas zāģējums 90° leņķī un grozāmgalds 0°-45° leņķī” punktu).
- Pievelciet fiksācijas skrūvi (21), lai nofiksētu grozāmgalds.
- Atbrīvojiet fiksācijas skrūvi (23).
- Ar rokturi (2) nolieciet ierīces galvu pa kreisi vajadzīgajā leņķī (skat. arī „Grozāmgalds 0°-45° leņķī”).
- Atkal pievelciet fiksācijas skrūvi (23).
- Veiciet zāģējumu, kā norādīts „Sagarināšanas zāģējums 90° leņķī un grozāmgalds 0° leņķī” punktā.

### Zāģa asmens nomainīšana (5. att.)

- Izraujiet kontaktdakšu.
- Nolieciet zāģēšanas ierīci augšējā pozīcijā.
- Lai atbrīvotu zāģa asmeni, atbrīvojiet kustīgo zāģa asmens aizsargierīci (6), nospiežot fiksatoru (3 - 1. att), un vienlaikus paceliet zāģa asmens aizsargierīci.
- Nospiediet vārpstas fiksatoru (22 - 3. att.).
- Atskrūvējiet zāģa asmens fiksācijas skrūvi (28) (**uzmanību: kreisās rokas vītne**).
- Izņemiet skrūvi (28) un zāģa asmens uzmalu (29).
- Uzmanīgi noņemiet zāģa asmeni (ar zāģa zobiem var gūt savainojumus).
- Uzlieciet jaunu zāģa asmeni uz iekšējās zāģa asmens uzmalas pareizā zāģa asmens griešanās virzienā.
- Ielieciet ārējo zāģa asmens uzmalu vietā un stingri to pieskrūvējiet.

- Nolieciet zāģa asmens aizsargierīci atpakaļ tās pareizajā pozīcijā.

#### Lāzera bateriju nomainīšana (6 att.)

- Noņemiet lāzera bateriju nodalījuma vāku 30. Izņemiet abas baterijas.
- Nomainiet abas baterijas ar tāda paša vai līdzīga veida baterijām. Pārliecinieties, ka bateriju poli ir tādā pat virzienā kā iepriekšējām baterijām.
- Aizveriet bateriju nodalījuma vāku.

#### Lāzera ieslēgšana/izslēgšana (6. att.)

**Ieslēgšana:** ieslēgšanas/izslēgšanas slēdzi (33) pavirziet pozīcijā „1”. Uz apstrādājamās detaļas tiek projicēta viena lāzera līnija, kura norāda precīzu zāģējuma virzību.

- **Izslēgšana:** ieslēgšanas/izslēgšanas slēdzi pavirziet pozīcijā „0”.

#### Lāzera regulēšana (7 att.)

Ja lāzers (31) vairs nerāda pareizu griezuma līniju, to var piergulēt. Šim nolūkam atskrūvējiet skrūves (32) un, pārbīdot sāniski, noregulējiet lāzeru tā, lai lāzera stars skartu zāģa plātnes (5) zobus.

## 13. Elektrosavienojums

**Uzstādītais elektromotors ir pilnībā sagatavots darbam.**

**Klienta veiktajai pievienošanai pie elektrības padeves sistēmas un visiem izmantotajiem pagarinātajiem ir jāatbilst vietējiem noteikumiem.**

#### Svarīga piezīme.

Pārslodzes gadījumā motors izslēdzas automātiski. Motoru var ieslēgt tad, kad tas ir atdzisis; atdzišanas laiks var būt dažāds.

#### Bojāti elektrības savienojuma kabeli

Elektrības savienojuma kabeliem bieži rodas izolācijas bojājumi. Iespējamie cēloņi ir:

- saspiešanas punkti, kas rodas kabeli izvelkot pa logu vai durvīm;
- samezglojumi, kas rodas nepareizi pievienojot vai izvietojot savienojuma kabeli;
- iegriezumi, kas rodas pārvietojoties pār savienojuma kabeli;
- izolācijas bojājumi, kas rodas, ja kabeli ar spēku izvelk no sienas kontaktligzdas;
- plīsumi, kas rodas izolācijai nodilstot.

Šādus bojātus elektrības savienojuma kabelus nedrīkst izmantot, jo ar bojātu izolāciju tie ir ļoti bīstami. Regulāri pārbaudiet elektrības savienojuma kabelus, vai nav radušies bojājumi. Pirms pārbaudes pārliecinieties, vai kabelis ir atvienots no strāvas.

Elektrības savienojumu kabeliem ir jāatbilst noteikumiem, kas ir spēkā Jūsu valstī.

#### Vienfāzes motors

- Strāvas spriegumam ir jāatbilst motora spriegumam, kas norādīts uz specifikācijas plāksnes.
- Pagarinātāju kabeļu, kuru garums ir līdz 25 m, šķēsgriezuma biezumam ir jābūt 1,5 mm, bet garākiem par 25 m — vismaz 2,5 mm.

Strāvas pieslēgumam ir jābūt aizsargātam ar 16 A lēnas darbības drošinātāju. Iekārtas pievienošanu un elektroiekārtu remontu drīkst veikt tikai kvalificēts elektriķis.

Ja veicat pasūtījumu, lūdzu, norādiet šos datus:

- motora strāvas veids;
- dati, kas norādīti uz iekārtas specifikācijas plāksnes;
- dati, kas norādīti uz slēdža specifikācijas plāksnes.

## 14. Piederumi

#### ZĀĢA SKAIDU NOSŪKŠANAS SISTĒMA

Cirkulējošais zāģis ir aprīkots ar nosūkšanas savienotāju, lai to varētu pievienot nosūkšanas sistēmai. Pēc izvēles var uzstādīt arī maisu skaidām.

Nosūkšanas sistēmas šļūtene tiek piestiprināta nosūkšanas savienotājam ar šļūtenes skavu. Ik pēc laika iesakām iztukšot nosūkšanas komplekta maisu vai tvertni un iztīrīt filtru.

Gaisa plūsmas ātrumam nosūkšanas sistēmā ir jābūt vismaz 30 metri sekundē.

## 15. Apkope

**Ja garantijas perioda laikā un pēc tam ir nepieciešama speciālista palīdzība, lai veiktu ārpusgrafika apkopi vai remontu, lūdzu, sazinieties ar mūsu ieteikto servisa nodrošinātāju vai sazinieties tieši ar ražotāju.**

- Kapitālremonti, apkopes darbi, tīrīšana un jebkuru defektu novēršana ir jāveic tikai pēc motora izslēgšanas.
- Pēc remonta vai apkopes darbu pabeigšanas tūlīt jāuzstāda visas aizsargierīces un drošības aprīkojums.

#### KĀRTĒJĀ APKOPE

Kārtējo apkopi, kas aprakstīta iepriekšējā un turpmākajā paragrāfā, var veikt nekvalificēts darbinieks.

- Neelļojiet zāģi, jo griešanai jānotiek sausumā (arī alumīnija un tā sakausējumu griešanai); visas rotējošās daļas ieeļļojas pašas.
- Veicot apkopi, pēc iespējas valkājiēt aizsargapģērbu (aizsargbrilles un cimds nelaiemes gadījuma novēršanai).
- Ja nepieciešams, savāciet atgriezumus no griešanas zonas, darba virsmas un atbalsta pamatnes.

Notīrīšanai ieteicams izmantot aspiratoru vai slotiņu.

### **UZMANĪBU!** Neizmantojiet saspiestu gaisu!

Regulāri pārbaudiet asmeņu stāvokli: ja griežot rodas grūtības, lieciet asmeni uzasināt kvalificētam darbiniekam vai nomainiet to.

### **Informācija par apkalpošanu**

Ņemiet vērā, ka šajā izstrādājumā ir daļas, kas nodilst atbilstošas vai dabiskas izmantošanas gaitā, respektīvi, ir detaļas, kas nepieciešamas kā patēriņa materiāli.

Dilstošās detaļas\*: Carbon suka, zāgripas, baterijas, galda salvetes, putekļu somas, jostas

\* Nav noteikti jābūt piegādes komplektā!

## **16. Likvidācija un atkārtota izmantošana**

Ierīce atrodas iepakojumā, lai izvairītos no bojājumiem transportēšanas laikā. Iepakojums ir izejmateriāls, un to var izmantot atkārtoti vai nodot izejvielu aprītē.

Ierīce un tās piederumi ir no dažādiem materiāliem, piemēram, metāla un plastmasas. Bojātās detaļas jānodod īpašo atkritumu pārstrādei. Jautājiet specializētā veikalā vai pašvaldībā!

### **Nolietotās iekārtas nedrīkst izmest māsaimniecības atkritumos!**



Šis simbols norāda uz to, ka šo ražojumu saskaņā ar Direktīvu par elektrisko un elektronisko iekārtu atkritumiem (2012/19/ES) un vietējiem likumiem, nedrīkst utilizēt kopā ar māsaimniecības atkritumiem. Šis ražojums jānodod šim nolūkam paredzētajā savākšanas vietā.

To var izdarīt, piem., atdodot to atpakaļ tirdzniecības vietā, kad pērk līdzīgu ražojumu, vai nododot pilnvarotā savākšanas vietā, kas atbildīga par elektrisko un elektronisko iekārtu atkritumu otrreizējo pārstrādi. Nelietpratīga rīkošanās ar nolietotām iekārtām sakarā ar potenciāli bīstamām vielām, kuras bieži vien satur elektrisko un elektronisko iekārtu atkritumi, var negatīvi ietekmēt apkārtējo vidi un cilvēku veselību. Lietpratīgi utilizējot šo ražojumu, jūs veicināt dabas resursu efektīvu lietošanu. Informāciju par nolietoto iekārtu savākšanas vietām jūs saņemsiet savā pašvaldībā, atkritumu utilizācijas sabiedriskajā organizācijā, pilnvarotajā iestādē, kas atbildīga par elektrisko un elektronisko iekārtu atkritumu utilizāciju vai tuvākajā atkritumu izvešanas uzņēmumā.

### **Baterijas un akumulatorus nedrīkst izmest māsaimniecības atkritumos!**



Jums kā patērētājam ar likumu ir uzlikts par pienākumu nodot visas baterijas un akumulatorus, neatkarīgi no tā, vai tie satur vai nesatur bīstamās vielas\*, jūsu pašvaldības/pilsētas daļas savākšanas vietā vai tirdzniecības vietā, lai tos varētu nosūtīt videi nekaitīgai utilizācijai.

\*apzīmēts ar: Cd = kadmijs, Hg = dzīvsudrabs, Pb = svins

- Izņemiet baterijas no lāzera, pirms jūs utilizējat ierīci un baterijas.

## 17. Problēmu novēršana

Problēma	Iespējamie cēloņi	Palīdzība
Motors nedarbojas.	Bojāts motors, elektrības padeves kabelis vai kontaktdakša. Izdeguši drošinātāji.	Lieciet, lai iekārtu pārbauda kvalificēts darbinieks. Nemēģiniet iekārtu salabot pats, jo tas var būt bīstami. Pārbaudiet drošinātājus un nomainiet tos, ja nepieciešams.
Ieslēdzot ierīci, motors darbojas lēni un nesasniedz vajadzīgo ātrumu.	Zems elektrības padeves spriegums. Bojāti tinumi. Izdedzis kondensators.	Lūdziet, lai elektroapgādes uzņēmums pārbauda spriegumu. Lieciet, lai iekārtas motoru pārbauda kvalificēts darbinieks. Lieciet, lai kondensatoru nomaina kvalificēts darbinieks.
Motors darbojas pārāk skaļi.	Bojāti tinumi. Bojāts motors.	Lieciet, lai motoru pārbauda kvalificēts darbinieks.
Motors nedarbojas ar pilnu jaudu.	Apgaismojuma, ierīču vai citu motoru darbības izraisīta pārslodze ķēdē.	Ķēdei, kurai ir pievienota griešanas iekārta, nepievienojiet citas ierīces un motorus.
Motors ātri pārkarst	Motora pārslodze; neadekvāta dzesēšana	Novērsiet motora pārslodzi, kas rodas griežot; notīriet putekļus no motora, lai nodrošinātu optimālu dzesēšanu
Griešanas jaudas samazināšanās, zāģējot	Zāģa asmens ir par mazu (pārāk bieži tiek uzasināts)	Noregulējiet zāģēšanas ierīces atdures punktu
Zāģa griezumam ir robains vai viļņains	Zāģa asmens ir neass; zobu forma neatbilst griežamā materiāla biezumam	Uzasiniet zāģa asmeni vai izmantojiet piemērotu zāģa asmeni
Apstrādājama materiāls tiek saplēsts vai sašķelts	Griežot tiek lietots pārāk liels spēks vai zāģa asmens neatbilst pielietojumam	Izmantojiet atbilstošu zāģa asmeni




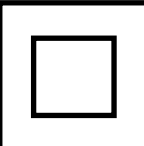
## Turinys:

1.	Ižanga	123
2.	Siuntinio sudedamosios dalys	123
3.	Techniniai duomenys	123
4.	Naudojimas pagal paskirtį	124
5.	Svarbūs nurodymai	124
6.	Papildomi saugos nurodymai	126
7.	Kiti pavojai	128
8.	Mašinos paleidimas	128
9.	Surinkimas	129
10.	Tinkamas eksploatavimas	129
11.	Reguliavimas	129
12.	Eksploatavimas	129
13.	Elektrinis sujungimas	131
14.	Priedai	131
15.	Priežiūra	132
16.	Utilizavimas ir pakartotinis atgavimas	132
17.	Gedimų lokalizavimas	133

## Puslapis:

123
123
123
124
124
126
128
128
129
129
129
129
131
131
132
132
133

## Simbolių ant įrenginio aiškinimas

	<p>Prieš eksploatacijos pradžią perskaitykite naudojimo instrukciją ir saugos nurodymus bei jų laikykitės!</p>
	<p>Užsidėkite apsauginius akinius!</p>
	<p>Naudokite klausos apsaugą!</p>
	<p>Susidarius dualkių, naudokite kvėpavimo apsaugą!</p>
	<p>Dėmesio! Pavojus susižaloti! Nekiškite rankų į besisukančią pjūklo geležtę!</p>
	<p>II apsaugos klasė (dviguba izoliacija)</p>
	<p><b>Dėmesio!</b> Lazerio spinduliuotė!</p>

## 1. Įžanga

### Gamintojas:

scheppach  
 Fabrikation von Holzbearbeitungsmaschine GmbH  
 Günzburger Straße 69  
 D-89335 Ichenhausen

### Mielas kliente,

mes linkime jums malonios ir sėkmingos darbinės patirties su jūsų naująja mašina.

### Užumina

Naudojantis produkto vartojimo teisinės atsakomybės įstatymu, jo gamintojas neprisiima atsakomybės už jo sugadinimą šiais atvejais:

- naudojimo,
- instrukcijų nesilaikymo,
- remonto, suteikto iš trečiųjų asmenų tarpo ir neapibrėžto gamintojo-vartotojo susitarimu,
- atsarginių dalių įdiegimo ir pakeitimo,
- naudojimo,
- sistemos gedimų dėl neteisingos eksploatacijos bei nesutikimo su VDE 0100, DIN 57113 / VDE 0113 nuostatomis

### Mes rekomenduojam:

Pilnai susipažinti su vartojimo instrukcijomis prieš surenkant mašiną ir pradėdant darbą.

Šios vartojimo instrukcijos yra tam, kad jūs susipažintumėte su mašina ir geriausiai išnaudotumėte ją pagal paskirtį.

Vartojimo instrukcijose yra svarbi informacija apie tai, kaip reikia saugiai, tinkamai ir ekonomiškai dirbti su jūsų mašina ir kaip išvengti pavojų, sumažinti remonto kaštus, prastovas ir kaip pagerinti mašinos patikimumą bei vartojimo laikotarpį.

Kartu su saugumo instrukcijomis, pateiktomis šiame vadove, jūs taip pat turite bet kuriuo atveju laikytis savo šalies įstatymų naudojant šią mašiną.

Norint apsisaugoti nuo drėgmės ir nešvarumų, padėkite valdymo instrukcijas į plastikinį maišelį ir laikykite jas šalia mašinos. Instrukcijos turi būti perskaitytos ir atidžiai peržiūrėtos kiekvieno operatoriaus prieš pradėdant darbą. Tik tie asmenys, kurie buvo apmokyti naudotis šia mašina bei supažindinti su galimais pavojais bei rizika, turi teisę ją naudoti. Turi būti laikomasi minimalaus leidžiamo amžiaus.

Kartu su saugumo ir vartojimo instrukcijomis bei jūsų šalies specialiais įstatymais, turi būti laikomasi bendrai priimtų techninių taisyklių darbui su medžio apdirbimo mašinomis.

Mes neatsakome už nelaimingus atsitikimus arba pažeidimus, atsiradusius nesilaikant šios instrukcijos ir saugos nurodymų.

### Sudedamosios dalys 1. pav.

- 1 Paleidimo mygtukas
- 2 Rankena
- 3 Keliamasis svertas
- 4 Variklis
- 5 Pjūklo ašmenys
- 6 Pjūklo ašmenų apsauga, judanti
- 7 Bazė
- 8 Stalo įdėklas
- 9 Rotacinis stalas
- 10 Suveržiantysis griebtuvas
- 11 Gaubto šarnyras/ bazė
- 12 Maišas skiedroms
- 13 Pjūklo ašmenų apsauga, fiksuota

## 2. Siuntinio sudedamosios dalys

- Nuožulnaus pjovimo pjūklas
- Maišas skiedroms
- Ruošinių veržiklis
- Pjūklo geležtės keitimo 6 mm raktas su vidiniu šešiabriauniu
- Perstumiamo atraminio bėgelio 3 mm raktas su vidiniu šešiabriauniu
- 2 Ruošinių atramos
- Lankas
- 2 angliniai šepučiai
- 2 baterijos (AAA)
- Naudojimo instrukcijos

## 3. Techniniai duomenys

Išmatavimai Ilgis x Plotis x Aukštis	690 x 550 x 440 mm
Skersmuo besisukančio stalo	∅ 385 x 150 mm
Stalo aukštis	55 mm
Pjūklo ašmenų skersmuo	∅ 210/30/2,6/1,6 WZ 24
Variklio greitis	5000 1/min
Pjovimo greitis	55 m/s
Šarnyrinės jungties diapazonas	2 x 45°
Įrankio pjaunamosios briaunos nuožulnumas	45°
Dvigubas pjovimas kampu 45° x 45°	kairėn
Nustatymai	45°, 30°, 22,5°, 15°, 0°, 15°, 22,5°, 30°, 45°
Svoris	7,7 kg
maks. pjovimo gylis 90°/45°	60 / 35 mm

90°/90°	120 x 60 mm
90°/45°	80 x 60 mm
45°/90°	120 x 35 mm
45°/45°	80 x 35 mm
Variklis	220-240 / 50 V/Hz
Tiekiamą galia	S6 25%* 1500W

### Gamintojas pasilieka teisę keisti techninius parametrus!

\* Darbo režimas S6, nepertraukiamas periodinis režimas. Režimą sudaro paleidimo laikas, laikas su nuolatine apkrova ir laikas tuščiąja eiga. Ciklo trukmė yra 10 min., santykinė įjungimo trukmė – 25 % ciklo trukmės.

**Ruošinio aukštis turi būti min. 3 mm, o plotis – 10 mm. Užtikrinkite, kad ruošinys būtų visada pritvirtintas prie įtempiklio.**

### Informacija apie triukšmo susidarymą

Ekspluatuojant šio įrenginio triukšmo lygis yra toks:

$L_{pA}$ : 99,6 dB(A) K=3 dB(A)

$L_{wA}$ : 112,6 dB(A) K=3 dB(A)

### Naudokite klausos apsaugą.

Dėl triukšmo galima prarasti klausą. Bendrosios vibracijų spinduliuotės vertės (trijų krypčių vektorių suma) nustatytos pagal EN 61029.

## 4. Naudojimas pagal paskirtį

Kampinis nuožulnaus pjovimo pjūklas skirtas medienai ir plastikams pjaustyti, atsižvelgiant į įrenginio dydį.

**Įspėjimas!** Komplektacijoje esanti pjūklo geležtė skirta tik medienai pjauti! Nenaudokite jos plastikui pjauti!

Įrenginį leidžiama eksploatuoti tik pagal paskirtį. Bet koks kitoks naudojimas laikomas ne pagal paskirtį. Už dėl to patirtą žalą arba patirtus bet kokius sužalojimus atsako naudotojas / operatorius, o ne gamintojas.

Leidžiama naudoti tik įrenginiui tinkamas pjūklo geležtes. Naudoti visų rūšių frikcinius nupjovimo diskus draudžiama.

Naudojimo pagal paskirtį dalis taip pat yra saugos nurodymų, montavimo instrukcijos ir naudojimo instrukcijoje pateiktų eksploatavimo nurodymų laikymasis.

Asmenys, kurie įrenginį valdo ir atlieka jo techninę priežiūrą, turi būti su juo susipažinę ir informuoti apie galimus pavojus.

Be to, būtina tiksliai laikytis galiojančių nelaimingų atsitikimų prevencijos taisyklių.

Taip pat reikia laikytis kitų bendrųjų taisyklių iš darbo medicinos ir augumo technikos sričių.

Atlikus įrenginio modifikacijas, už su tuo susijusią žalą gamintojas neatsako.

Nors ir naudojant pagal paskirtį, galimi tam tikri liekamosios rizikos veiksniai. Dėl įrenginio konstrukcijos ir struktūros galimi tokie punktai:

- pjūklo geležtės palietimas neuždengtoje pjūklo srityje;
- rankų įkišimas į judančią pjūklo geležtę (įsipjovimas);
- ruošinių ir ruošinių dalių atšokimas;
- pjūklo geležtės lūžimas;
- pažeistų pjūklo geležtės kietmetalių dalių išsviedimas;
- klausos sutrikdymas nenaudojant reikalingos klausos apsaugos;
- sveikatai kenksminga medžio dulkių emisija naudojant uždaroje patalpose.

Atkreipkite dėmesį į tai, kad mūsų įrenginiai nėra skirti naudoti komerciniams, amatiniais arba pramoniniams tikslams. Mes neteikiama garantijos, kai prietaisas naudojamas komercinėse, amatininkų arba pramoninėse įmonėse arba panašioms darbams.

## 5. Svarbūs nurodymai

**Dėmesio!** Naudojant elektrinius įrankius, norint apsisaugoti nuo elektros smūgio, pavojaus susižaloti ir gaisro pavojaus, būtina imtis pagrindinių saugos priemonių. Prieš naudodami šį elektrinį įrankį, perskaitykite visus šiuos nurodymus ir laikykite saugos nurodymus saugioje vietoje.

### Palaikykite savo darbo zonoje tvarką.

- 1 Palaikykite savo darbo zonoje tvarką
  - Dėl netvarkos darbo zonoje gali įvykti nelaimingų atsitikimų.
- 2 Atsižvelkite į aplinkos poveikį.
  - Saugokite elektrinius įrankius nuo lietaus.
  - Nenaudokite elektrinių įrankių drėgnoje arba šlapioje aplinkoje.
  - Pasirūpinkite geru darbo zonos apšvietimu.
  - Nenaudokite elektrinių įrankių ten, kur kyla gaisro arba sprogo pavojus.
- 3 Apsisaugokite nuo elektros smūgio.
  - Stenkitės nesiliesti prie įžemintų dalių (pvz., vamzdžių, radiatorių, elektrinių viryklių, šaldymo aparatų).
- 4 Žiūrėkite, kad kiti asmenys laikytųsi atokiau.
  - Neleiskite kitiems asmenims, ypač vaikams, liestis prie elektrinio įrankio arba kabelio. Žiūrėkite, kad jie būtų toliau nuo darbo zonos.
  - Operatoriai turi būti ne jaunesni nei 18 metų, mokiniai – ne jaunesni nei 16 metų, tačiau dirbti jie gali tik prižiūrimi.

- 5 Laikykite nenaudojamus elektrinius įrankius saugioje vietoje.
  - Nenaudojamus elektrinius įrankius reikėtų padėti į sausą, aukščiau esančią arba rakinamą vietą vaikams nepasiekiamoje vietoje.
- 6 Neperkraukite elektrinio įrankio.
  - Nurodytame galios diapazone dirbsite geriau ir saugiau.
- 7 Naudokite tinkamą elektrinį įrankį.
  - Sunkiems darbams nenaudokite mažos galios elektrinių įrankių.
  - Nenaudokite elektrinio įrankio nenumatytiems tikslams. Pavyzdžiui, nenaudokite rankinio diskinio pjūklo medžių šakoms arba pliauskoms pjauti.
  - Nenaudokite elektrinio įrankio malkoms pjauti.
- 8 Vilkėkite tinkamus drabužius.
  - Nevilkėkite plačių drabužių arba papuošalų, kuriuos galėtų pagriebti judančios dalys.
  - Dirbant lakia rekomenduojama avėti neslidžiais batais.
  - Ant ilgų plaukų užsidėkite plaukų tinklę.
- 9 Naudokite apsaugines priemones.
  - Užsidėkite apsauginius akinius.
  - Dirbdami dulkėse, užsidėkite kvėpavimo kaukę.
- 10 Prijunkite dulkių išsiurbimo įtaisą.
  - Jei dulkių išsiurbimo ir surinkimo įtaisų jungtys yra, įsitikinkite, kad jie yra prijungti ir tinkamai naudojami.
  - Eksploatuoti uždaroje patalpose apdirbant leidžiama tik su tinkama išsiurbimo sistema.
- 11 Nenaudokite kabelio tam neskirtiems tikslams.
  - Nenaudokite kabelio, norėdami ištraukti kištuką iš kištukinio lizdo. Apsaugokite kabelį nuo karščio, alyvos ir aštrių briaunų.
- 12 Pritvirtinkite ruošinį.
  - Ruošiniui pritvirtinti naudokite veržiklius arba spaustuvus. Taip jis bus saugiau laikomas nei Jūsų ranka ir įrenginį bus galima valdyti abiem rankomis.
  - Ilgiems ruošiniams reikia papildomos atramos (stalo, stovų ir t. t.), kad įrenginys neapvirtų.
  - Visada spauskite ruošinį tvirtai prie darbinio paviršiaus ir atramos, kad ruošinys nejudėtų ir nepersisuktų.
- 13 Venkite nestandartinės kūno padėties.
  - Stovėkite stabiliai ir visada išlaikykite pusiausvyrą.
  - Venkite nepatogių rankų padėčių, kuriose staiga nuslydus viena arba abi rankos paliestų pjūklo geležtę.
- 14 Kruopščiai prižiūrėkite savo įrankius.
  - Pjovimo įrankiai turi būti aštrūs ir švarūs, kad būtų galima dirbti geriau ir saugiau.
  - Laikykite tepimo ir įrankių keitimo nurodymų.
  - Reguliariai tikrinkite elektrinio įrankio prijungimo laidą ir, jei jis pažeistas, paveskite jį patikrinti pripažintam specialistui.
- Reguliariai tikrinkite ilginamuosius laidus ir, jei jie pažeisti, juos pakeiskite.
- Rankenos turi būti sausos, švarios ir ant jų neturi būti alyvos bei tepalo.

  - 15 Ištraukite kištuką iš kištukinio lizdo.
    - Veikiant pjūklo geležtei, niekada nešalinkite atplaišų, skiedrų arba įstrigusių medžio dalių.
    - Kai nenaudojate elektrinio įrankio, prieš atlikdami jo techninę priežiūrą ir keisdami įrankius, pvz., pjūklo geležtę, grąžtą, frezą.
  - 16 Nepalikite uždėtų įrankių raktų.
    - Prieš įjungdami patikrinkite, kad būtų pašalinti raktai ir nustatyti įrankiai.
  - 17 Venkite neplanuoto paleidimo.
    - Įkišdami kištuką į kištukinį lizdą, įsitikinkite, kad jungiklis išjungtas.
  - 18 Naudokite ilginamąjį kabelį išorės sričiai.
    - Naudokite lauke tik tam skirtus ir atitinkamai pažymėtus ilginamuosius kabelius.
    - Kabelio būgną naudokite tik išvynioję.
  - 19 Visada būkite atidūs.
    - Žiūrėkite, ką darote. Pradėkite dirbti apgalvotai. Nenaudokite elektrinio įrankio nesusikoncentravę.
  - 20 Patikrinkite elektrinį įrankį, ar nėra galimų pažeidimų.
    - Prieš tolesnį elektrinio įrankio naudojimą apsauginius įtaisus arba šiek tiek pažeistas dalis reikia kruopščiai patikrinti, ar jos nepriekaištingai ir pagal paskirtį veikia.
    - Patikrinkite, ar judančios dalys nepriekaištingai veikia ir nestringa, ar dalys nepažeistos. Visos dalys turi būti tinkamai sumontuotos ir įvykdyti visas sąlygas, kad būtų užtikrintas nepriekaištingas elektrinio prietaiso eksploatavimas.
    - Atidaryto judančio apsauginio gaubto negalima užfiksuoti.
    - Pažeistus apsauginius įtaisus ir dalis pagal paskirtį turi suremontuoti arba pakeisti pripažintos specializuotos dirbtuvės, jei naudojimo instrukcijoje nenurodyta kitaip.
    - Pažeistus jungiklius reikia pakeisti klientų aptarnavimo tarnybos dirbtuvėse.
    - Nenaudokite netinkamų arba pažeistų jungiamųjų laidų.
    - Nenaudokite elektrinių įrankių, kurių jungiklis neįsijungia arba neišsijungia.

  - 21 DĖMESIO!**
    - Būkite ypač atsargūs atlikdami dvigubus įstrižinius pjūvius.
  - 22 DĖMESIO!**
    - Naudojant kitus įstatomus įrankius ir priedus, galima susižaloti.

  - 23 Paveskite elektrinį įrankį suremontuoti kvalifikuotam elektrikui.

- Šis elektrinis įrankis atitinka tam tikras saugos nuostatas. Remontuoti leidžiama tik kvalifikuotam elektrikui, naudojant originalias atsargines dalis. Kitais atvejais naudotojas gali patirti nelaimingų atsitikimų.

## 6. Papildomi saugos nurodymai

### 1 Saugos priemonės

- Įspėjimas! Nenaudokite pažeistų arba deformuotų pjūklo geležčių.
- Pakeiskite susidėvėjusį stalo įdėklą.
- Naudokite gamintojo rekomenduojamas pjūklo geležtes, kurios atitinka EN 847-1.
- Atkreipkite dėmesį į tai, kad būtų parinkta pjautinai medžiagai tinkama pjūklo geležtė.
- Naudokite tik tinkamas asmenines apsaugines priemones. Jas sudaro:
  - klausos apsauga, skirta rizikai apkursti mažinti,
  - kvėpavimo apsauga, skirta rizikai įkvėpti pavojingų dulkių mažinti,
  - naudodami pjūklo geležtes ir neapdorotus ruošinius, mėvėkite pirštines. Pjūklo geležtes neškite, kas visada yra patogiu, talpykloje.
  - Užsidėkite apsauginius akinius. Dėl dirbant susidarančių kibirkščių arba iš įrenginio pasišalinančių atplaišų, skiedrų arba dulkių, galima netekti regėjimo
- Pjaudami medieną, prijunkite elektrinį įrankį prie dulkių surinkimo įtaiso. Dulkių sklidimui taip pat turi įtakos apdirbtinos medžiagos rūšis, vietinio atskyrimo reikšmė (pagriebimas arba šaltinis) ir tinkamas gaubtų / kreipiamųjų skydų / kreipiamųjų nustatymas.
- Nenaudokite pjūklo geležčių iš gausiai legiruoto greitapjūvio plieno (HSS plieno).

### 2 Techninė priežiūra ir remontas

- Atlikdami nustatymo ir techninės priežiūros darbus, ištraukite tinklo kištuką.
- Triukšmą veikia įvairūs veiksniai, taip pat pjūklo geležčių savybes, pjūklo geležtės ir elektrinio įrenginio būklę. Jei įmanoma, naudokite pjūklo geležtes, kurios buvo sukonstruotos susidarančiam triukšmui mažinti, reguliariai atlikite elektrinio įrankio ir įrankio antgalių techninę priežiūrą bei prireikus juos suremontuokite, kad sumažintumėte triukšmą.
- Aptikę elektrinio įrankio, apsauginių įtaisų arba įrankio antgalio gedimų, apie jas iš karto informuokite už saugą atsakingą asmenį.

### 3 Saugus darbas

- Naudokite tik pjūklo geležtes, kurių didžiausias sūkių skaičius yra ne mažesnis už maksimalų suklio sūkių skaičių ir kurios tinka pjautinai medžiagai.
- Įsitinkite, kad pjūklo geležtė jokiaje padėtyje nelies pasukamojo stalo, kai Jūs, ištraukę tinklo kištuką, pjūklo geležtę ranka suksite 45° ir 90° padėtyse. Prireikus iš naujo sureguliuokite pjūklo galvutę.
- Transportuodami elektrinį įrankį, naudokite tik transportavimo įtaisus. Niekada nenaudokite apsauginių įtaisų manipuliavimui arba transportavimui.
- Atkreipkite dėmesį į tai, kad transportuojant apatinę pjūklo geležtės dalis būtų uždengta, pavyzdžiui apsauginiu įtaisu.
- Atkreipkite dėmesį į tai, kad naudotumėte tokius skečiamuosius diskus ir suklio žiedus, kurie tinkami naudoti gamintojo nurodytam tikslui.
- Grindys aplink įrenginį turi būti lygios, švarios ir ant jų neturi būti laisvų dalelių, pvz., skiedrų ir pjovimo likučių.
- Darbinė padėtis visada šone nuo pjūklo geležtės.
- Iš pjovimo srities nešalinkite pjovimo likučių arba kitų ruošinio dalių, kol įrenginys veikia ir pjovimo agregatas dar nėra rimties padėtyje.
- Atkreipkite dėmesį į tai, kad įrenginys, jei įmanoma, visada būtų pritvirtintas prie darbatalio arba stalo.
- Pjovimo proceso pabaigoje ilgus ruošinius užfiksuokite, kad neapvirtų (pvz., prie stovo).
- Pasirinkite pjautinai medžiagai tinkamą pjūklo geležtę. Įspėjimas! Niekada nenaudokite pjūklo kitoms, o ne nurodytosioms medžiagoms pjaustyti.
- Įstatykite pjūklą tik tada, jei apsauginiai įtaisai veikia, yra geros būklės ir numatytoje padėtyje.
- Atkreipkite dėmesį į tai, kad ant pjūklo geležtės nurodytas sūkių skaičius būtų bent tokio dydžio, koks nurodytas ant pjūklo.
- Ruošinys visada turi būti pritvirtintas prie pjovimo stalo.
- Prieš pjaudami kaskart atkreipkite dėmesį į tai, kad įrenginys stovėtų stabiliai.

**Įspėjimas!** Eksploatuojant šis elektrinis įrankis sudaro elektromagnetinį lauką. Tam tikromis aplinkybėmis šis laukas gali veikti aktyvius arba pasyvius medicininius implantus. Norint sumažinti rimtų arba mirtinų sužalojimų pavojų, prieš naudojant elektrinį įtaisą, asmenims su mediciniais implantais rekomenduojame pasikonsultuoti su savo gydytoju arba medicininių implantų gamintoju.

## SAUGOS NURODYMAI, KAIP ELGTIS SU PJŪKLO GELEŽTĖMIS

1. Įstatomus įrankius naudokite tik tada, jei mokate su jais elgtis.
2. Atsižvelkite į didžiausiąjį sūkių skaičių. Neviršykite ant įstatomo įrankio nurodyto didžiausiojo sūkių skaičiaus. Jei nurodyta, laikykitės sūkių skaičiaus intervalo.
3. Atkreipkite dėmesį į variklio ir pjūklo geležtės sukimosi kryptį.
4. Nenaudokite įstatomų įrankių su įtrūkimais. Nenaudokite įtrūkusių įstatomų įrankių. Remontuoti draudžiama.
5. Nuvalykite nuo tvirtinimo paviršių nešvarumus, tepalą, alyvą ir vandenį.
6. Diskinio pjūklo geležčių kiaurymėms mažinti nenaudokite neužfiksuotų mažinimo žiedų arba įvorių.
7. Atkreipkite dėmesį į tai, kad užfiksuotų mažinimo žiedų, skirtų įstatomam įrankiui užfiksuoti, būtų vienodo skersmens ir bent 1/3 pjūvio skersmens.
8. Įsitinkinkite, kad užfiksuoti mažinimo žiedai būtų lygiagretūs vienas su kitu.
9. Naudokite įstatomus įrankius atsargiai. Geriausiai juos laikykite specialioje originalioje pakuotėje arba specialiose talpyklose. Kad galėtumėte saugiai suimti ir dar labiau sumažintumėte riziką susižaloti, mūvėkite apsaugines pirštines.
10. Prieš naudodami įstatomus įrankius įsitinkinkite, kad visi apsauginiai įtaisai tinkamai pritvirtinti.
11. Prieš naudodami įsitinkinkite, kad Jūsų naudojamas įstatomas įrankis atitinka šiam elektriniam įrankiui keliamus reikalavimus ir yra tinkamai pritvirtintas.
12. Naudokite komplektacijoje esančią pjūklo geležtę tik medienai pjaustyti, niekada nepjaukite metalų.



**Dėmesio: lazerio spinduliuotė**  
**Nežiūrėkite į spindulį**  
**2 lazerių klasė**



### Tinkamomis atsargumo priemonėmis apsaugokite save ir savo aplinką nuo nelaimingų atsitikimų pavojaus!

- Neapsaugota akimi tiesiogiai nežiūrėkite į lazerio spindulį.
- Niekada nežiūrėkite tiesiogiai į spindulį eiga.
- Nenukreipkite lazerio spindulio į atspindinčius paviršius ir asmenis arba gyvūnus. Net ir mažos galios lazerio spindulys gali pažeisti akį.
- Atsargiai – kai atliekami kiti nei čia nurodytieji veiksmai, galima pavojinga spinduliuotės ekspozicija.

- Niekada neatidarinkite lazerio modulio. Galima netikėta spinduliuotės ekspozicija.
- Kai skersinio pjaustymo pjūklas ilgesnį laiką nenaudojamas, reikėtų išimti akumuliatorius.
- Nekeiskite lazerio kito tipo lazeriu.
- Lazerio remonto darbus leidžiama atlikti tik lazerio gamintojui arba įgaliotam atstovui.

### Saugos nurodymai, kaip elgtis su baterijomis

1. Visada atkreipkite dėmesį į tai, kad baterijos būtų įdedamos, laikantis tinkamo poliškumo (+ ir –), kaip nurodyta ant baterijų.
2. Baterijų trumpai nesujunkite.
3. Neįkraukite neįkraunamų baterijų.
4. Neįkraukite baterijų per daug.
5. Nemaišykite senų ir naujų bei skirtingo tipo arba skirtingų gamintojų baterijų! Visas vieno rinkinio baterijas pakeiskite tuo pačiu metu.
6. Išseiktas baterijas nedelsdami išimkite iš įrenginio ir tinkamai utilizuokite! Nemeskite baterijų į buitines atliekas. Pažeistos arba išseiktos baterijos perdirbamos pagal 2006/66/EC direktyvą. Gražinkite baterijas ir (arba) įrenginį pasiūlytame surinkimo punkte. Apie utilizavimo galimybes galite sužinoti savo bendruomenėje arba miesto savivaldybėje.
7. Nekaitinkite baterijų!
8. Tiesiogiai baterijų nevirinkite ir nelituokite!
9. Neardykite baterijų!
10. Nedeformuokite baterijų!
11. Nemeskite baterijų į ugnį!
12. Laikykite baterijas vaikams nepasiekiamoje vietoje.
13. Neleiskite vaikams keisti baterijų be priežiūros!
14. Nelaikykite baterijų šalia ugnies, viryklės arba kitų šilumos šaltinių. Saugokite baterijas nuo tiesioginių saulės spindulių, nenaudokite ir nelaikykite jų transporto priemonėse esant karštam orui.
15. Nenaudojamas baterijas laikykite originalioje pakuotėje ir toliau nuo metalinių daiktų. Nemaišykite išpakuotų baterijų ir jų nemėtykite! Taip gali įvykti trumpasis baterijos jungimas ir galimi pažeidimai, nudegimai arba net gali kilti gaisro pavojus.
16. Išimkite baterijas iš įrenginio, kai jo ilgesnį laiką nenaudojate, išskyrus avarinius atvejus!
17. Išbėgusių baterijų NIEKADA nelieskite be atitinkamos apsaugos. Išbėgusiam skysčiui patekus ant odos, odą šioje srityje reikėtų nuplauti po tekančiu vandeniu. Bet kokių atveju apsaugokite, kad skysčio nepatektų į akis ir burną. Tokiu atveju nedelsdami kreipkitės į gydytoją.
18. Prieš įdėdami baterijas, nuvalykite baterijų ir priešpriešinius kontaktus.

## 7. Kiti pavojai

**Įrenginys buvo pagamintas naudojant modernias technologijas bei laikantis visuotinai pripažintų saugumo reikalavimų. Deja, kai kurie pavojai vis tiek gali išlikti.**

- Apdorokite tikrai rinktinę medieną be pastebimų defektų - tokių kaip šakinių gumbų, įtrūkimų briaunose ir paviršiuose. Mediena su šiais defektais yra linkusi skilinėti ir gali būti pavojinga.
- Mediena, kuri nėra tinkamai suklijuota, gali apdorojama sprogti, veikiama išcentrinų jėgų.
- Paruoškite stačiakampės formos darbinę detalę ir tinkamai suveržkite už centrinės dalies prieš pradėdami apdorojimo procesą. Nesubalansuotos darbinės detalės gali būti pavojingos.
- Ilgi plaukai ir palaidi drabužiai gali kelti pavojų operatoriui besisukant darbinei detalei. Dėvėkite asmenines apsaugos priemones – tokias kaip apsauginis tinklelis plaukams ir priglundančius prie kūno darbinius drabužius.
- Pjūklo dulkės ir medienos atplaišos gali būti pavojingos. Dėvėkite asmenines apsaugos priemones – tokias kaip apsauginiai akiniai ir kaukė nuo dulkių.
- Neteisingų arba pažeistų maitinimo kabelių naudojimas gali sukelti elektros iššauktas traumas.
- Net ir laikantis visų atsargumo priemonių, kai kurie akivaizdžiai dar nematomi pavojai vis tiek išlieka.
- Sumažinkite pavojų dydį laikydamiesi „Saugumo reikalavimai“, „Tinkamas naudojimas“ ir viso vartotojo vadovo instrukcijų.
- Nespauskite mašinos per daug - pernelyg didelis pjovimo slėgis gali lemti labai staigų ašmenų nusidėvėjimą ir sumažėjusią darbo kokybę laiko bei pjūvių tikslumo atžvilgiu.
- Atliekant aliumininių ir plastikinių detalių pjovimus, visada naudokite atitinkamus veržtuvus – visos darbinės detalės turi būti tvirtai suveržtos.
- Stenkitės išvengti netyčinio mašinos paleidimo – nespauskite paleidimo mygtuko jungiant kištuką į lizdą.
- Visada naudokite įrankius, rekomenduojamus šio vartotojo vadovo, kad pasiekti optimalius rezultatus su jūsų pjovimo mašina.
- Kai įrenginys eksploatuojamas, laikykite savo rankas toliau nuo darbo zonos.
- Prieš atlikdami nustatymo arba techninės priežiūros darbus, atleiskite paleidimo mygtuką ir ištraukite tinklo kištuką.

## 8. Mašinos paleidimas

**Susipažinkite su saugos instrukcijomis prieš pradėdami eksploatuoti mašiną.**

### IŠPAKAVIMAS

Nuimkite dėžę, kurioje mašina buvo transportuojama, ir laikykite ją saugioje vietoje ateities transportavimo ir laikymo tikslais.

### KITAS TRANSPORTAVIMO BŪDAS

Kadangi nuožulnaus pjovimo pjūklas yra pakankamai lengvas ir kompaktiškas, jis gali būti lengvai transportuojamas vieno asmens. Pjūklą užtenka pakelti ir laikyti už rankenos (34 - pav. 4), kuomet fiksuojantis mygtukas (26 - pav. 4) yra nustatomas žemiausioje pozicijoje.

### TRANSPORTAVIMAS

Jei įrenginį reikia transportuoti, paimkite jį už rankenos (34 – 4 pav.) ir įstatykite į originalią pakuotę. Žiūrėkite, kad ji būtų teisingai įpakuota ( vadovaukitės ženklais ant dėžutės).

Jeigu tik įmanoma, sutvirtinkite dėžutę sąvaržomis, kad išvengti nelaukto sudėtinų dalių judėjimo arba jų netekties.

### POZICIJA/ DARBO VIETA

Padėkite mašiną ant darbatalio arba ant pakankamai plokščios platformos/pjedestalo, kad užtikrinti geriausią galimą stabilumą.

Atkreipkite dėmesį į tai, kad įrenginys, jei įmanoma, visada būtų pritvirtintas prie darbatalio arba stalo. Užfiksuokite įrenginį per kiaurymes 4 varžtais prie įrenginio cokolio (7) ant darbatalio, stovo ar pan.

Remiantis ergonominiu kriterijumi, idealus suoliuko arba platformos aukštis turėtų būti toks, kad platformos paviršius arba viršutinysis darbinis paviršius turėtų būti tarp 90 ir 95 cm. nutolęs nuo žemės. Visada stenkitės užtikrinti, kad jūs turite bent 80 cm. erdvės manevruoti visomis kryptimis aplink mašiną tam, kad galėtumėte visus būtinus valymo, priežiūros ir reguliavimo darbus saugiai su pakankamai vietos aplink jus.

**DĖMESIO:** Užtikrinkite, kad mašina yra laikoma tinkamoje vietoje tiek aplinkos sąlygomis, tiek tinkamo apšvietimo atžvilgiu. Visada turėkite omenyje, kad bendros aplinkos sąlygosn yra labai svarbios užkertant kelią nelaimingiems atsitikimams.

### ELEKTRINĖS JUNGTYS

Kištukinis lizdas turi būti geros būklės.

Elektrinė sistema turi būti aprūpinta magnetoterminiu apsauginiu prietaisu apsaugoti visus konduktorius nuo trumpų jungimų ir perkrovų.



## 9. Surinkimas

**ĮSPĖJIMAS!** Dėl jūsų pačių saugumo maitinimo kabelio kištukąjunkite į lizdą tik tuomet, kai visi surinkimo darbai baigti ir jūs perskaitėte bei susipažinote su saugos bei valdymo instrukcijomis. Išimkite pjūklą iš pakuotės ir padėkite jį ant darbatalio. (Pjūklo padėjimas ant darbatalio – žr. „PADĖJIMAS / DARBO VIETA“)

### Pjūklo dulkių maišo surinkimas

- Sujunkite metalinio žiedo sklendes kartu ir prijunkite maišą (12) prie išmetamosios angos skylės variklio srityje.

### Dulkių maišelio ištuštinimas

- Suspaudus metalinio žiedo sparnelius, dulkių maišelį (12) galima nutraukti nuo išleidimo angos.
- Atsekite dulkių maišelio užtrauktuką ir išskratykite turinį į šiukšliadėžę.
- Užsekite užtrauktuką ir vėl sumontuokite dulkių maišelį, kaip aprašyta, įrenginyje.

### Ruošinių veržiklio montavimas (1.1 pav.)

- Atlaisvinkite fiksavimo varžtą (17) ir pritvirtinkite ruošinių įtempimo įtaisą (10) kairėje arba dešinėje prie stacionaraus pjūklo stalo.
- Po to vėl priveržkite fiksavimo varžtą (17).

### Ruošinių atramų montavimas (1.1 - 1.2 pav.)

- Atlaisvinkite varžtą su kryžmine išdroža (14) ir prakiškite ruošinių atramą pro numatytą kiaurymę stacionaraus pjūklo stalo šone.
- Atkreipkite dėmesį į tai, kad ruošinių atrama (15) taip pat prakišama pro abi ąsas (19) apačioje.
- Po to vėl tvirtai priveržkite varžtą su kryžmine išdroža (14).
- Šį procesą taip pat pakartokite kitoje pusėje.

### Lanko montavimas (1.1 - 1.2 pav.)

- Atlaisvinkite varžtus su kryžminėmis išdrožomis (18) pjūklo apačioje ir prakiškite lanką (16) pro tam numatytas kiaurymes galinėje pjūklo pusėje.
- Po to vėl priveržkite varžtus su kryžminėmis išdrožomis (18).

## 10. Tinkamas eksploatavimas

### Numatytos naudojimo galimybės

Įrenginys pjauna:

- medieną ir į medieną panašias medžiagas,
- plastiką.

### Nenumatytos naudojimo galimybės

Įrenginys netinka:

- metalinėms medžiagoms, plienui ir ketui bei visoms kitoms nenurodytoms medžiagų rūšims, visų pirma, maisto produktams.

- Skersinio pjauštymo pjūklas be apsaugos
- Medžiagos, kurios yra didesnės nei nurodyta pjovimo duomenyse:

90°/90°	120 x 60 mm
90°/45°	80 x 60 mm
45°/90°	120 x 35 mm
45°/45°	80 x 35 mm

## 11. Reguliavimas

### SKERSINIO PJOVIMO OPERACIJA

#### DĖMESIO! :

Visos žemiau aprašomos reguliavimo procedūros turi būti atliekamos esant išjungtam varikliui.

#### Sukinėjant stalo paviršių (2 pav.)

Sukinėjant stalą, nuožulnaus pjovimo pjūklas gali būti perkeltas į kairės arba dešinės rankos pusę. Naudojant skalę, įmanomas tam tikras konkretus kampinis nustatymas. Gali būti greitai ir tiksliai nustatyti 15°, 22,5°, 30° kampai nuo 0° iki 45°. Sukinėjant šarnyrinį stalą, atleiskite fiksuojamą varžtą (21) ir sukite visą sistemą su rankena (20), kol norimas kampas bus pasiektas. Tada vėl ją užveržkite su fiksuojančiu varžtu.

#### Kreipiant pjūklo sistemą (3 pav.)

Pjūklo sistema gali būti pakreipta iki 45°.

Atsukite rankinį spaustuvą (23) mašinos užpakalinėje dalyje ir, naudodami skalę, pakreipkite sistemą į pageidaujamą kampinę poziciją. Kampas gali būti nustatytas naudojant skalės (24) indikatorius (25). Pabaigoje rankinis spaustuvas turi būti vėl saugiai priveržtas.

## 12. Eksploatavimas

Atlikus visas anksčiau minėtas procedūras ir operacijas, jūs galite pradėti pjovimo darbus.

**DĖMESIO:** visada laikykite rankas atokiau nuo pjovimo srities ir nemėginkite jų kišti arčiau mašinos veikiant.

### RUOŠINO FIKSAVIMAS

Norėdami užfiksuoti ruošinį, pritvirtinkite jį ruošinių įtempikliu (10– 1 pav.) ant darbatalio.

### Skersinio pjovimo operacija 90° ir pasukamasis stalias 0° (4, 1.3 pav.)

Dėmesio! Slankųjį atraminį bėgelį (27a) 90° skersiniam pjūviui reikia užfiksuoti vidinėje padėtyje.

- Atsukite slankiojo atraminio bėgelio (27a) fiksavimo varžtą (27b) ir nustumkite slankųjį atraminį bėgelį (27a) į vidų.

- Slankusis atraminis bėgelis (27a) vidinėje padėtyje turi būti užfiksuotas taip, kad atstumas tarp atraminio bėgelio (27a) ir pjūklo geležtės (5) būtų maks. 8 mm.
- Prieš pjaudami patikrinkite, kad atraminis bėgelis (27a) ir pjūklo geležtė (5) nebegalėtų susidurti.
- Vėl priveržkite fiksavimo varžtą (27b).
- Atsukite fiksuojančią mygtuką (26)
- Kelkite pjūklo sistemą naudodami rankeną (2) tol, kol ji užsifiksuos viršutinėje pozicijoje.
- Tolygiai spauskite darbinę detalę su blokuojančiomis grotelėmis (27), tuo pačiu užtikrindami, kad jūsų ranka yra už pjūklo ašmenų pjovimo zonos.
- Medžiagą veržikliu (10) pritvirtinkite prie stacionaraus pjūklo stalo, kad pjaunant ji nebūtų perstumta.
- Dešine ranka laikydami rankeną (2), spauskite keliamąjį svertą (3) taip, kad visa sistema galėtų būti pakreipta žemyn.
- Paspaudus paleidimo mygtuką (1), variklis pradeda veikti.
- Lėtai priartinkite pjūklo ašmenis prie darbinės detalės ir pradėkite ją pjauti švelniai spausdami.
- Baigę pjauti, įrenginio galvutę vėl nustatykite į viršutinę rimties padėtį ir atleiskite jungiklį (1).

**Dėmesio!** Gražinimo spyruokle įrenginys automatiškai pakeliamas į viršų. Baigę pjauti, rankenos neatleiskite ir įrenginio galvutę lėtai ir šiek tiek spausdami kelkite į viršų.

#### **Skersinis pjūvis 90° ir pasukamasis stalas 0°-45° (4, 2, 1.3 pav.)**

Skersinio pjaustymo pjūklui galima atlikti įstrižinius pjūvius į kairę ir į dešinę, 0°–45° atraminį bėgelį.

Dėmesio! Slankųjį atraminį bėgelį (27a) 90° skersiniam pjūviui reikia užfiksuoti vidinėje padėtyje.

- Atsukite slankiojo atraminio bėgelio (27a) fiksavimo varžtą (27b) su šešiakampiu raktu ir nustumkite slankųjį atraminį bėgelį (27a) į vidų.
- Slankusis atraminis bėgelis (27a) vidinėje padėtyje turi būti užfiksuotas taip, kad atstumas tarp atraminio bėgelio (27a) ir pjūklo geležtės (5) būtų maks. 8 mm.
- Prieš pjaudami patikrinkite, kad atraminis bėgelis (27a) ir pjūklo geležtė (5) nebegalėtų susidurti.
- Vėl priveržkite fiksavimo varžtą (27b).
- Atlaisvinkite fiksavimo varžtą (21).
- Fiksavimo rankena (2) nustatykite pasukamąjį stalą (9) ties pageidaujama kampu. Pasukamojo stalo rodyklė turi sutapti su pageidaujama skalės kampo matmeniu ant stacionaraus pjūklo stalo (7).
- Vėl priveržkite fiksavimo varžtą (21) kad užfiksuotumėte pasukamąjį stalą (9).
- Pjaukite, kaip aprašyta „Skersinio pjovimo operacija 90° ir pasukamasis stalas 0°“ punkte.

#### **Įstrižinis pjūvis 0°–45° (1, 1.3 pav.)**

Skersinio pjaustymo pjūklui galima atlikti įstrižinius pjūvius į kairę 0°–45° į darbinį paviršių.

Dėmesio! Slankųjį atraminį bėgelį (27a) įstrižiniam pjūviui (palenkus pjūklo galvutę) reikia užfiksuoti išorinėje padėtyje.

- Atsukite slankiojo atraminio bėgelio (27a) fiksavimo varžtą (27b) su šešiakampiu raktu ir nustumkite slankųjį atraminį bėgelį (27a) į išorę.
- Slankusis atraminis bėgelis (27a) vidinėje padėtyje turi būti užfiksuotas taip, kad atstumas tarp atraminio bėgelio (27a) ir pjūklo geležtės (5) būtų min. 8 mm.
- Prieš pjaudami patikrinkite, kad atraminis bėgelis (27a) ir pjūklo geležtė (5) nebegalėtų susidurti.
- Vėl priveržkite fiksavimo varžtą (27b).
- Nustatykite įrenginio galvutę į viršutinę padėtį.
- Pasukamąjį stalą (9) užfiksuokite 0° padėtyje.
- Atlaisvinkite fiksavimo varžtą (23) ir rankena (2) palenkite įrenginio galvutę į kairę, kol rodyklė (25) bus ties pageidaujama skalės (24) kampo matmeniu.
- Vėl priveržkite fiksavimo varžtą (23).
- Pjaukite, kaip aprašyta „Skersinis pjūvis 90° ir pasukamasis stalas 0°“ punkte.

#### **Įstrižinis pjūvis 0°–45° ir pasukamasis stalas 0°–45° (1, 2, 1.3 pav.)**

Skersinio pjaustymo pjūklui galima atlikti įstrižinius pjūvius į kairę, 0°–45° į darbinį paviršių ir tuo pačiu metu 0°–45° į atraminį bėgelį (dvigubas įstrižinis pjūvis).

Dėmesio! Slankųjį atraminį bėgelį (27a) įstrižiniam pjūviui (palenkus pjūklo galvutę) reikia užfiksuoti išorinėje padėtyje.

- Atsukite slankiojo atraminio bėgelio (27a) fiksavimo varžtą (27b) su šešiakampiu raktu ir nustumkite slankųjį atraminį bėgelį (27a) į išorę.
- Slankusis atraminis bėgelis (27a) vidinėje padėtyje turi būti užfiksuotas taip, kad atstumas tarp atraminio bėgelio (27a) ir pjūklo geležtės (5) būtų min. 8 mm.
- Prieš pjaudami patikrinkite, kad atraminis bėgelis (27a) ir pjūklo geležtė (5) nebegalėtų susidurti.
- Vėl priveržkite fiksavimo varžtą (27b).
- Nustatykite įrenginio galvutę į viršutinę padėtį.
- Atlaisvinkite pasukamąjį stalą (9), atlaisvindami fiksavimo varžtą (21).
- Fiksavimo rankena (2) nustatykite pasukamąjį stalą (9) ties pageidaujama kampu. (apie tai taip pat žr. „Skersinis pjūvis 90° ir pasukamasis stalas 0°-45°“ punktą).
- Vėl priveržkite fiksavimo varžtą (21), kad užfiksuotumėte pasukamąjį stalą.
- Atlaisvinkite fiksavimo varžtą (23) .
- Rankena (2) palenkite įrenginio galvutę į kairę, ties pageidaujama kampo matmeniu (apie tai taip pat žr. „Skersinis pjūvis 0°- 45°“ punktą).

- Vėl priveržkite fiksavimo varžtą (23).
- Pjaukite, kaip aprašyta „Skersinis pjūvis 90° ir pasukamasis stalas 0°“ punkte.

#### **Pjūklo ašmenų keitimas (5 pav.)**

- Štraukite energijos kištuką.
- Nustatykite pjovimo sistemą į viršutinę padėtį.
- Atsukite mobilią pjūklo ašmenų apsaugą (6) spaudami spyną (3 - 1 att.) ir tuo pačiu metu keldami pjūklo ašmenų apsaugą, kad pasiekti pjūklo ašmenis.
- Aktyvinkite suklio fiksatorių (22 – 3 pav.).
- Atsukite pjūklo ašmenų fiksuojantį varžtą (28) (**Dėmesio: tema, skirta kairiarankiams**).
- Išimkite varžtą (28) ir pjūklo ašmenų antbriaunį (29).
- Atsargiai išimkite pjūklo ašmenis (galimas traumas pavojus nuo ašmenų dantų).
- Uždėkite naujuosius pjūklo ašmenis ant vidinio pjūklo ašmenų antbriaunio, tuo pačiu metu stebėdami jų sukimosi kryptį.
- Įdėkite išorinį pjūklo ašmenų antbriaunį į vietą ir tvirtai prisukite varžtą.
- Grąžinkite pjūklo ašmenų apsaugą į teisingą poziciją.

#### **Lazerio baterijų keitimas (6 pav.)**

- Nuimkite lazerio baterijų skyriaus dangtelį (30). Išimkite abi baterijas.
- Pakeiskite abi baterijas to paties arba ekvivalentiško tipo baterijomis. Įsitikinkite, kad naujųjų baterijų poliai sutaptų su senųjų kryptimi.
- Uždarykite baterijų skyriaus dangtelį.

#### **Įjungimas / išjungimas lazerio (6 pav.)**

- **SĮjungimas** Lazerio (33) jungiklį perjunkite į 1 padėtį. Ant ruošinio, kurį reikia apdirbti, nukreipkite lazerio liniją, kuri parodys, kaip tiksliai pjauti.
- **Išjungimas** Lazerio jungiklį perjunkite į 0 padėtį.

#### **Lazerio suregulavimas (7 pav.)**

Jei lazeris (31) neberodo teisingos pjovimo linijos, jį galima sureguliuoti. Tam atsukite varžtus (32) ir nustatykite lazerį perstumdami į šoną taip, kad lazerio spindulys pataikytų į pjūklo geležtės (5) dantis.

## **13. Elektrinis sujungimas**

**Elektros variklis yra jungiamas jau paruoštas darbiniam režimui.**

**Vartotojo atliktas sujungimas darbo vietoje bei panaudoti prailginimo laidai turi atitikti visas vietines reikalaujamas nuostatas.**

#### **Svarbi informacija:**

Perkrautas variklis išsijungia automatiškai. Praėjus tam tikram vėsinimo laikotarpiui, jūs galite vėl jį įjungti.

#### **Pažeisti elektrinės jungties laidai**

Elektrinių jungčių laiduose dažnai įvyksta izoliaciniai pažeidimai. Priežastys gali būti:

- Slėginės žymės, kai elektriniai laidai yra praversti per langų ar durų plyšelius.
- Sulenkimai, dėl neteisingo elektrinių laidų sujungimo.
- Įpjovimai, atsirandantys fiziškai pažeidus elektrinius laidus.
- Izoliaciniai pažeidimai, dėl staigaus elektros laidų traukimo iš lizdo sienoje.
- Įtrūkimai, atsiradę dėl senėjančios izoliacijos.

Tokios pilnos defektų elektrinės jungtys neturėtų būti naudojamos ir yra ypač pavojingos gyvybei dėl izoliacinių pažeidimų.

Reguliariai tikrinkite, ar elektros prijungimo laidai nepažeisti. Atkreipkite dėmesį į tai, kad tikrinant prijungimo laidas nekabotų ant elektros srovės tinklo. Elektros prijungimo laidai turi atitikti tam tikras VDE ir DIN nuostatas. Naudokite prijungimo laidus, pažymėtus H05VV-F.

Žyma tipo pavadinime prijungimo kabelyje yra privaloma.

#### **Vienfazis variklis**

- Maitinimo tinklo įtampa turi sutapti su įtampos duomenimis, nurodytais ant variklio našumo lentelės.
- Prailginantys laidai iki 25 metrų turi turėti bent 1.5 mm<sup>2</sup> skerspjūvį, tie kurių ilgis didesnis nei 25 metrai – 2.5 mm<sup>2</sup>.

Tinklo jungtis turi būti apsaugota 16 A daugkartiniu saugikliu.

Mašinos pajungimo ir jos elektrinės įrangos remonto darbai gali būti atliekami tik kvalifikuoto specialisto.

Prieš kreipiantis į mus įvairiais klausimais pateikite šiuos duomenis:

- Varikliui teikiamos srovės tipą
- Duomenis, nurodytus ant mašinos našumo lentelės
- Duomenis, nurodytus ant jungiklio našumo lentelės

## **14. Priedai**

#### **DULKIŲ ĮSIURBIMO PAŠALINIMO SISTEMA**

Diskinis pjūklas yra aprūpintas įsiurbimo jungtimi, kuri gali būti pajungta į įsiurbimo sistemą.

Pagal pageidavimą dulkių surinkimo maišas taip pat gali būti sumontuotas.

Įsiurbimo sistemos žarna yra prijungta prie įsiurbimo jungties su žarnos gnybtu. Mes rekomenduojame jums kartas nuo karto išvalyti įsiurbimo sistemos maišą arba rezervuarą bei išvalyti filtrą.

Oro srovės greitis įsiurbimo sistemoje turi būti bent 30 metrų per sekundę.

## 15. Priežiūra

**Jeigu garantinio aptarnavimo laikotarpiu ir jam pasibaigus prireikia iškviešti specialistus atlikti ypatingus priežiūros arba remonto darbus, prašome kreiptis į mūsų rekomenduojamą paslaugų tiekėją arba tiesiai pas gamintoją.**

- Nuodugnūs patikrinimai, remonto darbai, valymas ir visų gedimų šalinimas turi būti atliekami tik išjungus variklį.
- Visa saugumo įranga turi būti sumontuota iš naujo baigus remonto arba priežiūros darbus.

### REGULIARI PRIEŽIŪRA

Anksčiau ir šiame skyriuje minima reguliari priežiūra gali būti atliekama ir nepatyrusių darbuotojų.

- Nemėginkite nuožulnaus pjovimo pjūklo tepti tepalu, nes pjovimas turi būti atliekamas tik sausomis sąlygomis (tas galioja ir pjaunant aliuminį arba jo lydinius); visos besisukančios dalys yra savaiminio tepimo.
- Jei įmanoma, priežiūros metu dėvėkite apsaugines priemones (apsauginius akinius nuo nelaimingų atsitikimų ir pirštines).
- Prireikus išvalykite nuopjovas tiek iš pjovimo srities, tiek iš darbinės aplinkos, tiek iš prilaikančių suportų.

Rekomenduojamas aspiratoriaus arba šepetio naudojimas.

**DĖMESIO:** Nenaudokite suspausto oro srautų!

Reguliariai tikrinkite ašmenų būseną: jei iškyla sunkumų pjovimo metu, leiskite juos pagალąsti kvalifikuotiems specialistams arba iškilus reikalui pakeiskite.

### Aptarnavimo informacija

Reikia atsižvelgti į tai, kad atitinkamos šio produkto detalės priklausomai nuo naudojimo arba natūraliai nusidėvi, arba yra reikalingos kaip darbinė medžiaga. Besidėvinčios detalės\*: Anglies šepetys, pjūklo, akumulatorius, stalo šluostės, dulkių maišeliai, diržai

\* netiekiamos kartu su prietaisu!

## 16. Utilizavimas ir pakartotinis atgavimas

Siekiant išvengti transportavimo pažeisimų, įrenginys yra pakuotėje. Ši pakuotė yra žaliava, taigi, ją galima naudoti pakartotinai arba grąžinti į medžiagų cirkuliacijos ciklą.

Įrenginys ir jo priedai sudaryti iš įvairių medžiagų, pvz., metalo ir plastikų. Pristatykite sugedusias konstrukcines dalis į specialią atliekų utilizavimo punktą. Teiraukitės specializuotoje parduotuvėje arba bendrijos administracijos skyriuje!

### Nemeskite senų prietaisų į buitines atliekas!



Šis simbolis rodo, kad pagal Direktyvą dėl elektros ir elektroninės įrangos atliekų (2012/19/ES) ir nacionalinius įstatymus šio gaminio negalima mesti į buitines atliekas. Šį gaminį reikia atiduoti į tam numatytą surinkimo punktą. Tai galima, pvz., atlikti perkant atiduodant panašų gaminį arba pristatant į įgaliotą surinkimo vietą, kurioje paruošiami seni elektriniai ir elektroniniai prietaisai. Netinkamai elgiantis su senais prietaisais, dėl potencialiai pavojingų medžiagų, kurių dažnai būna senuose elektriniuose ir elektroniniuose prietaisuose, galimas neigiamas poveikis aplinkai ir žmonių sveikatai. Be to, tinkamai utilizuodami šį gaminį, prisidėsite prie efektyvaus natūralių išteklių panaudojimo. Informacijos apie senų prietaisų surinkimo punktus Jums suteiks miesto savivaldybėje, viešojoje utilizavimo įmonėje, įgaliotame senų elektrinių ir elektroninių prietaisų utilizavimo punkte arba Jūsų atliekas išvežančioje bendrovėje.

### Nemeskite baterijų ir akumuliatorių į buitines atliekas!



Jūs kaip vartotojas pagal įstatymus privalote visas baterijas ir akumulatorius, nežiūrint į tai, ar jose / juose yra pavojingųjų medžiagų, ar ne, pristatyti į savo bendruomenės arba rajono surinkimo punktą, kad jas / juos būtų galima utilizuoti tausojant aplinką.

\*pažymėta: Cd = kadmis, Hg = gyvsidabris, Pb = švinas

- Išimkite baterijas iš lazerio dar prieš tai, kol utilizuosite prietaisą ir baterijas.

## 17. Gedimų lokalizavimas

Problema	Galima priežastis	Pagalba
Variklis neveikia	Sugedęs variklis, energijos tiekimo linijos arba kištukas. Perdegę saugikliai.	Duokite mašiną patikrinti kvalifikuotam personalui. Nemėginkite jos remontuoti pats, nes tai gali būti pavojinga. Patikrinkite saugiklius ir pakeiskite juos, jei būtina.
Variklis startuoja lėtai ir nepasiekia operacinių greičių	Žema energijos tiekimo įtampa. Pažeistos apvijos. Perdegęs kondensatorius.	Paprašykite elektros linijų darbuotojų patikrinti tiekiamą įtampą. Leiskite kvalifikuotiems darbuotojams patikrinti mašinos variklį. Leiskite jiems pakeisti kondensatorių.
Pernelyg didelis variklio triukšmas	Pažeistos apvijos. Sugedęs variklis.	Leiskite kvalifikuotiems darbuotojams patikrinti mašinos variklį
Variklis nepasiekia pilno galingumo	Perkrautas energijos tiekimo tinklas dėl apšvietimo, pagalbinių darbų bei kitų variklių darbo	Neperkraukite tinklo kitais pagalbinais darbais ar pajungtais varikliais, kuriame veikia ir jūsų mašina.
Variklis greitai perkaista	Variklio perkrovimas; nepakankamas jo aušinimas	Stenkitės neperkrauti variklio pjaudami; išvalykite dulkes iš variklio, kad užtikrinti optimalų jo aušinimą
Pjaunat sumažėjusi pjaunamoji galia	Pjovimo ašmenys yra per maži (per dažnai galandami)	Pareguliuokite pjovimo sistemos galinį fiksatorių
Pjūvis yra nelygus arba banguotas	Pjūklo ašmenys yra atšipę; jų dantų forma nėra pritaikyta pjaunamos medžiagos storiui	Pagaląskite pjūklo ašmenis arba naudokite atitinkamą jų tipą
Darbinė detalė plyšta arba skilinėja	Per didelis pjovimo slėgis arba pjūklo ašmenys nepritaikyti šiam darbui	Naudokite tinkamus pjūklo ašmenis

**Obsah:**

1.	Úvod	136
2.	Rozsah dodávky	136
3.	Technické údaje	136
4.	Správny spôsob použitia	137
5.	Dôležité upozornenia	137
6.	Dodatočné bezpečnostné upozornenia	139
7.	Zostatkové riziká	141
8.	Uvedenie do prevádzky	141
9.	Montáž	142
10.	Oblasť nasadenia	142
11.	Nastavenia	142
12.	Pracovné pokyny	142
13.	Elektrická prípojka	144
14.	Príslušenstvo	145
15.	Údržba	145
16.	Likvidácia a recyklácia	145
17.	Odstraňovanie porúch	146

**Strana:**

## Vysvetlenie symbolov na prístroji

	<p>Pred uvedením do prevádzky si prečítajte návod na obsluhu a bezpečnostné upozornenia a dodržiavajte ich!</p>
	<p>Noste ochranné okuliare!</p>
	<p>Noste ochranu sluchu!</p>
	<p>Pri tvorbe prachu noste ochranu dýchania!</p>
	<p>Pozor! Nebezpečenstvo poranenia! Nesiahajte do bežiaceho pílového kotúča!</p>
	<p>Trieda ochrany II (dvojitý stíněný)</p>
	<p><b>Pozor!</b> Laserové žiarenie</p>

## 1. Úvod

### Výrobca:

scheppach  
 Fabrikation von Holzbearbeitungsmaschine GmbH  
 Günzburger Straße 69  
 D-89335 Ichenhausen

### Vážení zákazníci,

Želáme Vám veľa zábavy a úspechov pri práci s Vaším novým prístrojom.

### Poznámka,

V súlade s platnými zákonmi, ktoré sa týkajú zodpovednosti za výrobok, výrobca zariadenia nepreberá zodpovednosť za poškodenia výrobku alebo za škody spôsobené výrobkom, ku ktorým došlo z nasledujúcich dôvodov:

- nesprávnej manipulácie,
- nedodržania pokynov na obsluhu,
- opravy vykonanej treťou stranou, opravy nevykonanej v autorizovanom servise,
- montáže neoriginálnych dielcov alebo použitia neoriginálnych dielcov pri výmene,
- iného než špecifikované použitia,
- poruchy elektrického systému, ktorá bola spôsobená nedodržaním elektrických predpisov a predpisov VDE 0100, DIN 57113, VDE0113.

### Odporúčame:

Pred montážou a obsluhou tohto zariadenia si prečítajte kompletný text v návode na obsluhu.

Pokyny na obsluhu sú určené na to, aby sa používateľ oboznámil s týmto zariadením a aby pri jeho použití využil všetky jeho možnosti v súlade s uvedenými odporúčeniami.

Tento návod na obsluhu obsahuje dôležité informácie o tom, ako vykonávať bezpečnú, profesionálnu a hospodárnu obsluhu stroja, ako zabrániť rizikám, ako ušetriť náklady na opravy, ako skrátiť časy prestojov a ako zvýšiť spoľahlivosť a predĺžiť prevádzkovú životnosť stroja. Okrem bezpečnostných predpisov uvedených v návode na obsluhu musíte dodržiavať tiež platné predpisy, týkajúce sa prevádzky stroja vo vašej krajine.

Uchovávajte návod na obsluhu stále v blízkosti stroja a uložte ho do plastového obalu, aby bol chránený pred nečistotami a vlhkosťou. Prečítajte si návod na obsluhu pred každým použitím stroja a dôkladne dodržiavajte v ňom uvedené informácie. Stroj môžu obsluhovať iba osoby, ktoré boli riadne preškolené v jeho obsluhu a ktoré boli riadne informované o rizikách spojených s jeho obsluhou. Pri obsluhu stroja musí byť splnený stanovený minimálny vek.

Okrem bezpečnostných pokynov obsiahnutých v tejto príručke a špecifických predpisov vašej krajiny je potrebné dodržiavať všeobecne uznávané technické pravidlá pre prevádzku drevoobrábacích strojov.

Nepreberáme ručenie za žiadne nehody alebo škody, ktoré vznikli nedodržaním tohto návodu a bezpečnostných upozornení.

### Legenda k obr. 1

- 1 Tlačidlo Štart
- 2 Držadlo
- 3 Blokovácia páka
- 4 Motor
- 5 Pílový kotúč
- 6 Pohyblivá ochrana pílového kotúča
- 7 Podstavec
- 8 Vložka stola
- 9 Otočný stôl
- 10 Upínač obrobku
- 11 Kíb teleso / podstavec
- 12 Vreca na piliny
- 13 Pevná ochrana pílového kotúča

## 2. Rozsah dodávky

- Skracovacia a pokosová píla
- Vreca na piliny
- Upínač obrobku
- Nástroj na výmenu pílového kotúča- inbusového kľúča 6 mm
- Nástroj dorazovej koľajničky - inbusového kľúča 3 mm
- 2 podložky pod obrobok
- Strmeň
- 2 uhlíkové kefy
- 2 batérie (AAA)
- Návod na obsluhu

## 3. Technické údaje

Rozmery D x Š x V	690 x 550 x 440 mm
Otočný stôl	∅ 385 x 150 mm
Výška stola	55 mm
Pílový kotúč	∅ 210/30/2,6/1,6 WZ 24
Otáčky	5000 1/min
Rezná rýchlosť	55 m/s
Oblasť naklápania	2 x 45°
Uhol sklonu	45°
Dvojúkos 45° x 45°	Vľavo
Polohy rastra	45°, 30°, 22,5°, 15°, 0°, 15°, 22,5°, 30°, 45°
Hmotnosť	7,7 kg
Max. hĺbka rezu	
90°/45°	60 / 35 mm
90°/90°	120 x 60 mm
90°/45°	80 x 60 mm
45°/90°	120 x 35 mm



45°/45°	80 x 35 mm
Motor	220-240 / 50 V/Hz
Príkonn	S6 25%* 1500 W

### Technické zmeny vyhradené!

\* Typ prevádzky S6, neprerušená periodická prevádzka. Prevádzka sa skladá z času nábehu, času s konštantným zaťažením a času chodu naprázdno. Trvanie cyklu predstavuje 10 minút, relatívna doba spínania predstavuje 25 % trvania cyklu.

**Obrobok musí byť vysoký minimálne 3 mm a šírky 10 mm. Prihliadajte na to, aby bol obrobok vždy zaistený upínacím zariadením.**

### Informácie k vývinu hluku

Hladina hluku tohto stroja počas prevádzky:

$L_{pA}$ : 99,6 dB(A) K=3 dB(A)

$L_{wA}$ : 112,6 dB(A) K=3 dB(A)

### Noste ochranu sluchu.

Vplyv hluku môže spôsobiť stratu sluchu.

Celkové hodnoty vibrácií (vektorový súčet troch smerov) stanovené podľa EN 61029.

## 4. Správny spôsob použitia

Skracovacia a pokosová píla slúži na skracovanie dreva a plastu, zodpovedajúc veľkosti stroja.

**Varovanie!** Dodaný pilový kotúč je určený výlučne na rezanie dreva! Nepoužívajte ho na rezanie plastu! Prístroj smie byť použitý len na ten účel, na ktorý bol určený. Každé iné odlišné použitie sa považuje za nespĺňajúce účel použitia. Za škody alebo zranenia akéhokoľvek druhu spôsobené nesprávnym používaním ručí používateľ/obsluhujúca osoba, nie však výrobca.

Smu sa používať len pilové kotuče vhodné pre toto zariadenie. Používanie rozbrusovacích kotučov akéhokoľvek druhu je zakázané.

Sučasťou správneho účelového použitia prístroja je taktiež dodržiavanie bezpečnostných predpisov, ako aj návodu na montáž a pokynov k prevádzke nachádzajúcich sa v návode na obsluhu.

Osoby, ktoré obsluhujú stroj a vykonávajú jeho údržbu, musia byť s ním oboznámené a informované o možných nebezpečenstvách. Okrem toho sa musia prísne dodržiavať platné bezpečnostné predpisy proti urazom. Treba dodržiavať aj ostatné všeobecne predpisy z oblasti pracovnej medicíny a bezpečnostnej techniky. Zmeny vykonané na stroji celkom anulujú ručenie výrobcu a ručenie za škody takto spôsobené.

Napriek správne účelovému použitiu sa nemožu niektoré špecifické rizikové faktory celkom vylúčiť. Z dôvodu danej konštrukcie a stavby tohto stroja sa môžu vyskytnúť nasledujúce body:

- Kontakt s pilovým kotúčom v píliacej oblasti, ktorá nie je prikrytá.
- Siahnutie do bežiacieho pilového kotúča (rezné zranenie).
- Spätny uder obrobkov a časti obrobkov.
- Zlomenia pilového kotúča.
- Vyhodenie chybných častí pilového kotúča z tvrdého kovu.
- Poškodenie sluchu pri nepoužívaní potrebnej ochrany sluchu.
- Emisie dreveného prachu poškodzujúce zdravie pri používaní v uzatvorených miestnostiach.

Prosím berte ohľad na skutočnosť, že naše prístroje neboli svojim určením konštruované na profesionálne, remeselnícke ani priemyselné použitie. Nepreberáme žiadne záručné ručenie, ak sa prístroj bude používať v profesionálnych, remeselníckych alebo priemyselných prevádzkach ako aj na činnosti rovnocenné s takýmto použitím.

## 5. Dôležité upozornenia

**Pozor!** Pri používaní elektrických prístrojov je nutné na ochranu pred zásahom elektrickým prúdom, pred nebezpečenstvom poranenia a nebezpečenstvom požiaru dodržiavať nasledujúce základné bezpečnostné upozornenia. Predtým ako použijete tento elektrický prístroj, prečítajte si všetky bezpečnostné upozornenia a dobre ich uschovajte.

### Bezpečná práca

- 1 Udržujte Vaše pracovisko vždy v čistom stave
  - Neporiadok na pracovisku môže spôsobiť nebezpečenstvo úrazu.
- 2 Dbajte na vplyvy okolia
  - Nevystavujte elektrické prístroje dažďu.
  - Nepoužívajte elektrické nástroje vo vlhkom alebo mokrom prostredí.
  - Postarajte sa o dobré osvetlenie. Nepoužívajte elektrické prístroje v blízkosti horľavých tekutín alebo plynov.
  - Elektrické prístroje nepoužívajte na miestach, kde hrozí nebezpečenstvo vzniku požiaru alebo výbuchu.
- 3 Chráňte sa pred elektrickým úrazom
  - Zabráňte telesnému dotyku s uzemnenými predmetmi, ako napríklad potrubnými rúrami, radiátormi, pecami, chladničkami.
- 4 Zabráňte prístup deťom!
  - Nedovoľte iným osobám dotýkať sa prístroja alebo káblu počas práce, zabráňte im vstupu do Vašej pracovnej oblasti.

- Osoba obsluhy musí mať minimálne 18 rokov, učeň minimálne 16 rokov, no musí byť nad ním dozor.
- 5 Ukladajte Vaše prístroje na bezpečnom mieste
    - Nepoužívané nástroje musia byť uskladnené v suchej, uzatvorenej miestnosti mimo dosahu detí.
  - 6 Nepreťažujte Vaše prístroje
    - Práca je dôkladnejšia a bezpečnejšia v rozmedzí uvedeného výkonu prístroja.
  - 7 Používajte vždy správny nástroj
    - Nepoužívajte na ťažké práce nástroje alebo prípravky s príliš slabým výkonom.
    - Nepoužívajte náradia na účely a práce, na ktoré neboli určené, napríklad v žiadnom prípade nepoužívajte ručnú kruhovú pílu na stínanie stromov alebo rezanie konárov.
    - Elektrický prístroj nepoužívajte na rezanie palivového dreva.
  - 8 Pri práci používajte vhodný pracovný odev
    - Nenoste pri práci s prístrojom voľné oblečenie ani šperky. Môžu byť totiž zachytené pohyblivými súčiastkami.
    - Pri prácach vonku sa odporúčajú gumené rukavice a protišmyková pevná obuv.
    - Ak máte dlhé vlasy, používajte sieťku na vlasy.
  - 9 Používajte ochranný výstroj.
    - Noste ochranné okuliare.
    - Pri prácach, pri ktorých sa vytvára prach, noste ochrannú masku.
  - 10 Zapojte zariadenie na odsávanie prachu
    - Keď sa na prístroji nachádzajú prípravky na zapojenie zariadení na odsávanie prachu, presvedčte sa o tom, že je možné tieto zariadenia pripojiť a používať ich.
    - Prevádzka v uzatvorených priestoroch je povolená iba s vhodným odsávacím zariadením.
  - 11 Nepoužívajte kábel na iné účely
    - Nenoste prístroj zavesený za elektrický kábel a nepoužívajte ho na vyťahovanie zástrčky von zo zásuvky. Chráňte elektrický kábel pred teplom, olejom a ostrými hranami.
  - 12 Zaistite obrábaný materiál
    - Používajte upínacie zariadenia alebo zverák na pevné uchytenie obrábaného materiálu. Obrobok je tak držaný oveľa bezpečnejšie ako Vašou rukou a umožňuje sa tak obsluha prístroja oboma rukami.
    - Pri dlhých obrobkoch je žiaduca prídavná podpera (stôl, kozlíky atď.) na zabránenie prevráteniu stroja.
    - Obrobok vždy pevne zatlačte proti pracovnej doske a dorazu, aby sa zabránilo kývaniu, prípadne otáčaniu obrobku.
  - 13 Vyhýbajte sa abnormálnemu držaniu tela.
    - Postarajte sa o bezpečný postoj a neustále udržiavajte rovnováhu.
  - Vyhýbajte sa „nešikovným“ polohám rúk, pri ktorých by ste mohli nečakaným skĺznutím jednej alebo oboch rúk prísť do kontaktu s pílovým kotúčom.
    - 14 Dôkladne ošetrte Vaše prístroje
      - Udržujte Vaše prístroje vždy ostré a čisté, aby ste mohli pracovať dôkladne a bezpečne.
      - Dodržiavajte predpisy pre údržbu a pokyny pre výmenu nástrojov.
      - Pravidelne kontrolujte zástrčku a kábel, a pri eventuálnom poškodení ich nechajte vymeniť autorizovaným odborníkom.
      - Pravidelne kontrolujte predlžovací kábel a nahraďte káble, ktoré sú poškodené.
      - Udržujte rukoväte a držadlá suché a čisté od oleja a tukov.
    - 15 Zástrčku vytiahnite zo zásuvky.
      - Pri bežiacom pílovom kotúči nikdy neodstraňujte triesky, piliny ani zaseknuté kusy dreva.
      - Pri nepoužívaní elektrického prístroja, pred údržbou a pri výmene nástrojov, napr. pílového kotúča, vrtáka, frézy.
    - 16 Nezabudnite v prístroji zastrčené nástrojové kľúče
      - Pred zapnutím vždy skontrolujte, že sa na prístroji nenachádzajú žiadne kľúče a nastavovacie nástroje.
    - 17 Zabráňte neúmyselnému nábehu.
      - Uistite sa, že je spínač pri zasunutí zástrčky do zásuvky vypnutý.
    - 18 Pre vonkajšiu oblasť používajte predlžovací kábel.
      - Na voľnom priestranstve používajte iba povolené a príslušne označené predlžovacie káble.
      - Používajte káblový bubon iba v rozvinutom stave.
    - 19 Buďte opatrní.
      - Dávajte pozor na to, čo robíte. Pri práci používajte rozum. Elektrický prístroj nepoužívajte, ak sa nesústreďte.
    - 20 Pravidelne kontrolujte prípadné poškodenia vášho prístroja
      - Pred ďalším používaním prístroja starostlivo skontrolujte, či sú ochranné zariadenia alebo ľahko poškodené súčiastky stále v náležitom funkčnom stave podľa predpisov.
      - Skontrolujte, či je funkcia všetkých pohyblivých dielov prístroja v poriadku, t.j. či nedochádza k ich blokovaniu alebo nie sú poškodené. Všetky diely musia byť správne namontované, aby sa zabezpečila bezpečnosť prístroja.
      - Pohyblivý ochranný kryt sa nemôže v otvorenom stave zaseknúť.
      - Poškodené ochranné zariadenia a súčiastky musia byť odborne opravené alebo vymenené v zákazníckom servise, pokiaľ nie je v návodoch na obsluhu uvedené inak.

- Poškodené spínače musia byť nahradené v zákazníckom servise.
- Nepoužívajte chybné ani poškodené prípojné vedenia.
- V žiadnom prípade nepoužívajte prístroje, ak na nich nie je možné vypnúť a zapnúť ich vypínač.

#### 21 POZOR!

- Pri dvojúkosových rezoch buďte mimoriadne opatrní.

#### 22 POZOR!

- Používanie iných nástrojov a iného príslušenstva môže pre vás znamenať nebezpečenstvo poranenia.

#### 23 Elektrický prístroj nechajte opraviť vyučeným elektrikárom.

- Tento elektrický prístroj je v súlade s príslušnými bezpečnostnými smernicami. Opravy smie vykonávať len odborný elektrikár, v opačnom prípade môže dôjsť k úrazu obsluhujúcej osoby.

## 6. Dodatočné bezpečnostné upozornenia

### 1 Bezpečnostné opatrenia

- Varovanie! Nepoužívajte poškodené ani deformované pílové kotúče.
- Opotrebovanú vložku stola vymeňte.
- Používajte iba pílové kotúče odporúčané výrobcom, ktoré zodpovedajú norme EN 847-1.
- Dávajte pozor na to, aby ste na rezaný materiál použili vhodný pílový kotúč.
- Noste vhodný osobný ochranný výstroj. Tento obsahuje:
  - Ochranu sluchu na zabránenie možnému vzniku nedoslýchavosti.
  - Ochranu dýchania na zabránenie riziku vdýchnutia nebezpečného prachu.
  - Pri manipulácii s pílovými kotúčmi a drsnými materiálmi noste rukavice. Pílové kotúče, ak je to možné, noste v úložnom puzdre.
  - Noste ochranné okuliare. Počas práce vznikajú iskry alebo z prístroja odletujú triesky, piliny a prach, ktoré môžu zapríčiniť stratu zraku.
- Elektrický prístroj pri rezaní dreva pripojte k odsávaciemu zariadeniu. Emisie prachu sú, okrem iného, ovplyvnené druhom obrábaného materiálu, významom lokálnej separácie (znamenanie alebo zdroj) a správnym nastavením krytov/vodiach plechov/vedení.
- Nepoužívajte pílové kotúče z vysokolegovanej rýchloreznej ocele (HSS oceľ).

### 2 Údržba a oprava

- Pri všetkých nastavovacích a údržbových prácach vyťahnite sieťovú zástrčku.
- Príčinu hluku ovplyvňujú rôzne faktory, okrem iného aj povaha pílových kotúčov, stav pílového kotúča a elektrického prístroja. Podľa možnosti používajte pílové kotúče, ktoré boli skonštruované na zníženie tvorby hluku, pravidelne vykonávajte údržbu elektrického prístroja a nástrojových násadcov, v prípade potreby vykonajte ich opravu s cieľom zníženia hluku.
- Chyby na elektrickom prístroji, ochranných zariadeniach alebo nástrojových násadcoch ihneď po ich zistení oznámte osobe zodpovednej za bezpečnosť.

### 3 Bezpečná práca

- Používajte iba pílové kotúče, ktorých najvyššie povolené otáčky nie sú nižšie ako maximálne otáčky vretena kotúčovej stolovej píly a také, ktoré sú vhodné na rezanie materiálu.
- Aby pílový kotúč v žiadnej polohe neprišiel do kontaktu s otočným stolom sa uistíte tak, že pri vytiahnutej sieťovej zástrčke otočíte pílový kotúč rukou do polohy 45° a 90°. V prípade potreby nanovo nastavte pílový suport.
- Pri preprave elektrického prístroja používajte iba prepravné zariadenia. Na manipuláciu ani prepravu nikdy nepoužívajte ochranné zariadenia.
- Dávajte pozor na to, aby ste počas prepravy prikryli spodný diel pílového kotúča, napríklad ochranným zariadením.
- Dávajte pozor na to, aby ste použili iba také dištančné podložky a krúžky vretena, ktoré sú vhodné na účel zadaný výrobcom.
- Podlaha v okolí stroja musí byť rovná, čistá, bez častíc, ako napr. pilín a zvyškov po rezaní.
- Pracovná poloha vždy zo strany od pílového kotúča.
- Z oblasti rezania neodstraňujte žiadne zvyšky po rezaní ani iné diely obrobku, pokiaľ stroj beží a pílový agregát sa ešte nenachádza v kľudovej polohe.
- Dávajte pozor na to, aby bol stroj, ak je to možné, vždy upevnený na pracovnom pulte alebo stole.
- Dlhé obrobky zaistíte proti spadnutiu na konci procesu rezania (napr. valčekovým stojanom alebo valčekovým kozlíkom).
- Zvoľte vhodný pílový kotúč pre materiál, ktorý sa má píliť.  
Varovanie! Pílu nikdy nepoužívajte na rezanie iných ako určených materiálov
- Pílu používajte iba vtedy, keď sú ochranné zariadenia funkčné a nachádzajú sa v dobrom stave a v určenej pozícii.

- Dávajte pozor na to, aby otáčky uvedené na pílovom kotúči boli minimálne také vysoké ako otáčky uvedené na píle.
- Obrobok musí byť vždy upnutý k stolu píly.
- Pred pílením dbajte na to, aby stroj stál bezpečne.

**Varovanie!** Tento elektrický prístroj vytvára počas prevádzky elektromagnetické pole. Toto pole môže za určitých okolností ovplyvniť aktívne alebo pasívne implantáty. Na zníženie nebezpečenstva závažných alebo smrteľných poranení odporúčame osobám s implantátmi prekonzultovať situáciu so svojim lekárom a výrobcom implantátu ešte predtým, ako začnú obsluhovať elektrický prístroj.

### BEZPEČNOSTNÉ UPOZORNENIA PRE MANIPULÁCIU S PÍLOVÝMI KOTÚČMI

1. Používajte iba prístroje, s ktorými viete manipulovať.
2. Dodržiavajte najvyššie otáčky. Najvyššie otáčky uvedené na prístroji sa nesmú prekročiť. Ak je to uvedené, dodržiavajte rozsah otáčok.
3. Dodržiavajte smer otáčania pílového kotúča.
4. Nepoužívajte žiadne prístroje s trhlinami. Prístroje s trhlinami vyradte. Oprava nie je povolená.
5. Upínacie plochy zbavte nečistôt, tuku, oleja a vody.
6. Nepoužívajte žiadne redukčné krúžky ani puzdrá na zmenšenie otvorov pri kotúčoch kotúčových píľ.
7. Dbajte na to, aby fixované redukčné krúžky na zaistenie nástroja mali rovnaký priemer a minimálne 1/3 rezného priemeru.
8. Uistite sa, že fixované redukčné krúžky sú navzájom paralelné.
9. S nástrojmi manipulujte s opatrnosťou. Skladujte ich v originálnom obale alebo v špeciálnych puzdrách. Na zlepšenie bezpečného uchopenia a zníženie nebezpečenstva poranenia noste ochranné rukavice.
10. Pred použitím nástrojov sa uistite, že všetky ochranné zariadenia boli upevnené v súlade s predpismi.
11. Pred použitím sa uistite, že vami používaný nástroj zodpovedá technickým požiadavkám tohto elektrického prístroja a je upevnený v súlade s predpismi.
12. Dodaný pílový kotúč používajte iba na rezanie do dreva, nikdy na obrábanie kovov.



**Pozor: Laserové žiarenie**  
**Nepozerať sa priamo do lúča**  
**Trieda laseru 2**



### Chráňte seba a Vaše okolie vhodnými bezpečnostnými opatreniami pred rizikami vzniku nehody!

- Nepozerajte sa priamo nechránenými očami na laserový lúč.
- Nepozerať sa v žiadnom prípade priamo do lúča.
- V žiadnom prípade nesmerovať laserový lúč na reflektujúce plochy, na osoby alebo na zvierata. Aj laserový lúč s nízkym vykonom môže spôsobiť vážne poškodenie zraku.
- Pozor - ak sa budú používať ine pracovné postupy ako sú uvedené v tomto návode, môže to viesť k vystaveniu sa nebezpečnému žiareniu.
- Nikdy neotvárať laserový modul.
- Ak sa skracovacia píla dlhší čas nepoužíva, musia sa vybrať batérie.
- Laser sa nesmie vymeniť za laser iného typu.
- Opravy na laseri smie vykonať iba výrobca lasera alebo autorizovaný zástupca.

### Bezpečnostné upozornenia k zaobchádzaniu s batériami

1. Vždy dávajte pozor na to, aby sa batérie vkladali so správnou polaritou (+ a -), ktorá je na nich uvedená.
2. Batérie neskratujte.
3. Nedobíjateľné batérie nenabíjajte.
4. Batérie neprebíjajte!
5. Nezmiešavajte staré a nové batérie, ako ani batérie rôznych druhov alebo od rôznych výrobcov! Všetky batérie jednej súpravy vymieňajte súčasne.
6. Vybité batérie bezodkladne vyberte z prístroja a zlikvidujte v súlade s predpismi! Batérie nevyhadzujte do domového odpadu. Chybné alebo vybité batérie sa musia recyklovať podľa smernice 2006/66/ES. Batérie a/alebo zariadenie vráťte cez ponúkané zberné zariadenia. O možnostiach likvidácie sa môžete informovať na vašej obecnej obce mestskej správe.
7. Batérie nezahrievajte!
8. Zváranie ani spájkovanie nevykonávajte priamo na batériách!
9. Batérie nerozoberajte!
10. Batérie nedeformujte!
11. Batérie nevhadzujte do ohňa!
12. Batérie uschovávajte mimo dosahu detí.
13. Deťom nie je povolené vymieňať batérie bez dozoru!
14. Batérie neskladujte v blízkosti ohňa, sporákov ani iných typov tepelných zdrojov. Batérie neumiestňujte na miesta s priamym slnečným žiarením, pri horúcom počasí ich nepoužívajte ani neskladujte vo vozidle.

15. Nepoužité batérie uschovávajú v originálnom balení a udržiavajte ich vo vzdialenosti od kovových predmetov. Rozbalené batérie nezmiešavajte ani ich neprehadzujte! Môže to viesť ku skratu batérie, a tým k poškodeniam, popáleninám alebo k požiaru.
16. Batérie vyberte z prístroja, ak sa tento dlhšiu dobu nepoužíva, okrem toho, ak slúži pre núdzové prípady!
17. Batérií, ktoré vytekli, sa NIKDY nedotýkajte bez príslušnej ochrany. Ak uniknutá kvapalina príde do kontaktu s pokožkou, okamžite pokožku umyte pod tečúcou vodou. V každom prípade zabráňte kontaktu kvapaliny s očami a ústami. V takomto prípade okamžite vyhľadajte lekára.
18. Kontakty batérií a aj opačné kontakty v prístroji vyčistite pred vložením batérií.

## 7. Zostatkové riziká

**Stroj je skonštruovaný podľa stavu techniky a prijatých bezpečnostnotechnických pravidiel. Napriek tomu sa môžu pri práci vyskytnúť jednotlivé zostatkové riziká.**

- Ohrozenie zdravia prúdom pri použití elektrických prípojných vedení v rozpore s určením.
- Napriek všetkým prijatým opatreniam môžu pretrvávajúť zostatkové riziká, ktoré nie sú očividné.
- Zostatkové riziká je možné minimalizovať, ak sa dodržiavajú bezpečnostné upozornenia, použitie v súlade s určením, ako aj návod na obsluhu.
- Stroj zbytočne nezaťažujte: príliš veľký tlak pri rezaní rýchlo poškodzuje pílový kotúč, čo môže viesť k zníženiu výkonu stroja pri obrábaní a k nepresnostiam rezu.
- Pri rezaní plastového materiálu vždy používajte svorky: diely, ktoré sa majú rezať, musia byť vždy zafixované medzi svorkami.
- Vyhýbajte sa náhodným uvedeniam stroja do prevádzky: pri zasunutí zástrčky do zásuvky sa nesmie stlačiť tlačidlo prevádzky.
- Používajte nástroj, ktorý sa odporúča v tejto príručke. Tak dosiahnete, že skracovacia píla dosiahne optimálne výkony.
- Do zóny obrábania sa nikdy nesmú dostať ruky, keď je stroj v prevádzke. Predtým ako vykonáte nejaké operácie, uvoľnite tlačidlo na rukoväti a stroj vypnite.

## 8. Uvedenie do prevádzky

**Pred uvedením do prevádzky dodržte bezpečnostné upozornenia uvedené v návode na obsluhu.**

### ODSTRÁNENIE OBALU

Stroj vyberte zo škatule, ktorá ho počas prepravy chránila pred poškodením. Môže byť opäť potrebná pri dlhšej preprave skracovacej píly alebo dlhodobom skladovaní.

### PREMIESTNENIE

Keďže je skracovacia píla relatívne malá a ľahká, je možné ju ľahko preniesť na iné stanovisko – môže to vykonať aj len jedna osoba. Postačí, ak po zablokovaní blokovacieho tlačidla (26 – obr. 4) v spodnej polohe, zdvihnete skracovaciu pílu za rukoväť (34 – obr. 4).

### PREPRAVA

Ak sa stroj musí prepravovať, chyťte ho za rukoväť (34 – obr. 4) a umiestnite do originálneho obalu. Dávajte pritom pozor na to, aby ste ho umiestnili do správnej polohy (pozri šípky na škatuli).

Náklad upevnite lanami alebo bezpečnostnými popruhmi, aby počas prepravy nedošlo k posunom alebo aby diely nákladu nevypadli.

### UMIESTNENIE / PRACOVISKO

Stroj umiestnite na pracovný stôl alebo na plochý sokel, aby bol prístroj podľa možností čo najstabilnejší. Dávajte pozor na to, aby bol stroj, ak je to možné, vždy upevnený na pracovnom pulte alebo stole.

Stroj zaistíte cez otvory na sokli (7) stroja 4 skrutkami na pracovnom stole, podstavci alebo pod.

Pri práci so strojom musíte zohľadniť ergonomické faktory. Ideálna výška pracovného sokla sa dosiahne, ak sa základná plocha alebo horná pracovná plocha nachádza 90 až 95 cm nad zemou. Stroj je potrebné umiestniť tak, aby mal okolo seba priestor minimálne 80 cm vo všetkých smeroch. Tak je možné čistiace a údržbové práce, ako aj potrebné nastavenia vykonávať za dodržania bezpečnostných podmienok a pri dostatočnom operačnom priestore.

**POZOR:** Stroj umiestnite do zóny, ktorá je vhodná s ohľadom na životné prostredie a osvetlenie. Nikdy nezabúdajte na to, že pri predchádzaní nehodám hrajú pri práci veľmi dôležitú úlohu všeobecné podmienky týkajúce sa životného prostredia.

### PRIPOJENIE K ELEKTRICKEJ SIETI

Zásuvka musí byť v dobrom stave.

Chceme vám pripomenúť, že pred sieťovým zaradením musí byť pripojená magneticko-termická ochrana, ktorá chráni všetky vedenia pred skratmi a preťaženiami.

## 9. Montáž

**VAROVANIE!** Pre vašu vlastnú bezpečnosť za-  
suňte sieťovú zástrčku do zásuvky až po ukon-  
čení všetkých montážnych krokov a po prečítaní  
bezpečnostných upozornení a prevádzkových  
pokynov a ich porozumení.

Pílu vyberte zo svojho obalu a umiestnite ju na pra-  
covný pult. (Umiestnenie píly na pracovnom pulte  
– pozri nasledujúcu stranu pod „UMIESTNENIE /  
PRACOVISKO“.)

### Inštalácia vrecka na prach

- Stlačte kovový krúžok vrecka na prach (12) a namontujte ho na vypúšťací otvor v oblasti motora.

### Vyprázdnenie vrecka na prach

- Vrečko na prach (12) je možné stiahnuť z vypúšťacieho otvoru stlačením kovového krúžku.
- Rozopnite zips vrecka na prach a obsah vytraste do smetného koša.
- Zapnite zips a vrečko na prach opäť nainštalujte na stroj podľa opisu.

### Montáž upínača obrobku (obr. 1.1)

- Uvoľnite fixačnú skrutku (17) a namontujte upínač obrobku (10) vľavo alebo vpravo na pevnom stole píly.
- Nakoniec fixačnú skrutku (17) znovu utiahnite.

### Montáž podložiek pod obrobok (obr. 1.1 – 1.2)

- Uvoľnite skrutku s krížovou drážkou (14) a cez predurčený otvor bočne na pevnom stole píly prevedte podložku pod obrobok.
- Dávajte pozor na to, aby bola podložka pod obrobok (15) takisto vedená cez obe spony (19) na spodnej strane.
- Následne skrutku s krížovou drážkou (14) znovu pevne utiahnite.
- Tento proces opakujte aj na druhej strane.

### Montáž strmeňa (obr. 1.1 – 1.2)

- Uvoľnite skrutky s krížovými drážkami (18) na spodnej strane píly a strmeň (16) prevedte cez predurčené otvory na zadnej strane píly.
- Následne skrutky s krížovými drážkami (18) znovu utiahnite.

## 10. Oblasť nasadenia

### Predurčené možnosti použitia

Stroj reže:

- drevo a drevu podobné materiály,
- plast.

### Možnosti použitia v rozpore s určením

Stroj nie je vhodný pre:

- železné materiály, oceľ a liatinu, ale ani iné druhy materiálov, ktoré nie sú uvedené, najmä potraviny.
- Skracovacia píla bez ochranného krytu.
- Materiály sú väčšie ako uvedené údaje pre reza-  
nie:

90°/90°/	120 x 60 mm
90°/45°	80 x 60 mm
45°/90°	120 x 35 mm
45°/45°	80 x 35 mm

## 11. Nastavenia

### PREVÁDZKA SKRACOVACEJ PÍLY

**POZOR:** Predtým ako vykonáte nasledujúce nastavo-  
vacie práce, skontrolujte, prosím, či je motor stroja  
vypnutý.

#### Náklon dosky stola (obr. 2)

Skracovaciu pílu je možné spolu s otočným stolom  
otočiť doľava a doprava. Na základe stupnice je mož-  
né absolútne presné nastavenie uhla. Uhly 0° až 45°  
je možné prostredníctvom nastavení rastra rýchlo a  
presne nastaviť vždy po 15°, 22,5°, 30°.

Na naklonenie otočného stola uvoľnite fixačnú skrut-  
ku (21) a agregát za rukoväť (20) otáčajte, kým do-  
siahnete požadovaný uhol. Následne vykonajte  
zaistenie fixačnou skrutkou (21).

#### Náklon pílového agregátu (obr. 3)

Pílový agregát je možné nakloniť až po uhol 45°.

Uvoľnite rukoväť (23) na zadnej strane stroja a agre-  
gát nakloňte podľa stupnice do požadovaného uhla.  
Uhol je možné stanoviť podľa stupnice (24) pomocou  
ukazovateľa (25). Následne rukoväť znovu pevne  
utiahnite.

## 12. Pracovné pokyny

Potom čo ste všetko vykonali podľa predchádzajú-  
cich popisov, môžete začať s obrábaním.

**POZOR:** Ruky vždy udržiavajte v dostatočnej vzdia-  
lenosti od zón rezania a v žiadnom prípade sa nepo-  
kúšajte dosiahnuť tieto pri rezaní.

### FIXÁCIA OBROBKU

Pre fixovanie obrobku tento upnite pomocou upínača  
obrobku (10 – obr. 1) na pracovný stôl.

### Prevádzka skracovacej píly 90° a otočný stôl 0° (obr. 4, 1.3)

Pozor! Posuvná dorazová koľajnička (27a) sa musí pre 90° skracovacie rezy zafixovať vo vnútornej polohe.

- Otvorte fixačnú skrutku (27b) posuvnej dorazovej koľajničky (27a) pomocou inbusového kľúča a posuvnú dorazovú koľajničku (27a) posuňte dovnútra.
- Posuvná dorazová koľajnička (27a) sa musí zaaretovať tak ďaleko pred vnútornou polohou, aby bola vzdialenosť medzi dorazovou koľajničkou (27a) a pílovým kotúčom (5) maximálne 8 mm.
- Pred rezom skontrolujte, či nie je medzi dorazovou koľajničkou (27a) a pílovým kotúčom (5) možná kolízia.
- Opäť utiahnite fixačnú skrutku (27b).
- Uvoľnite blokovacie tlačidlo (26).
- Pílový agregát nadvihnite za rukoväť (2), až kým tento zaklapne v najhornejšej polohe.
- Obrobok rovnomerne zatlačte až po dorazové lišty (27), dávajte pozor na to, aby sa vaša ruka nachádzala mimo oblasti rezania pílovým kotúčom.
- Materiál zaistíte upínacím zariadením (10) na pevnom stole píly, aby ste zabránili presunutiu počas procesu rezania.
- Pravou rukou na držadle (2) stlačte blokovaciu páku (3) tak, aby bolo možné pílový agregát nakloniť nadol.
- Po stlačení štartovacieho tlačidla (1) sa rozbehne motor.
- Pílový kotúč pomaly vedte k obrobku a prerežte ho priemerným tlakom.
- Po ukončení procesu pílenia hlavu stroja opäť uveďte do hornej pokojovej polohy a uvoľnite zapínač, vypínač (1).

**Pozor!** Vplyvom vratnej pružiny sa stroj automaticky presunie nahor. Na konci rezu neuvoľnite rukoväť (2), ale hlavou stroja pohybujte nahor pomaly a s miernym protitlakom.

### Skracovací rez 90° a otočný stôl 0°- 45° (obr. 4, 2, 1.3)

Skracovacou pílou je možné vykonať šikmé rezy doľava a doprava od 0° do 45° k dorazovej koľajničke. Pozor! Posuvná dorazová koľajnička (27a) sa musí pre 90° skracovacie rezy zafixovať obojstranne vo vnútornej polohe.

- Otvorte fixačnú skrutku (27b) posuvnej dorazovej koľajničky (27a) a posuvnú dorazovú koľajničku (27a) posuňte dovnútra.
- Posuvná dorazová koľajnička (27a) sa musí zaaretovať tak ďaleko pred vnútornou polohou, aby bola vzdialenosť medzi dorazovou koľajničkou (27a) a pílovým kotúčom (5) maximálne 8 mm.
- Pred rezom skontrolujte, či nie je medzi dorazovou koľajničkou (27a) a pílovým kotúčom (5) možná kolízia.
- Opäť utiahnite fixačnú skrutku (27b).

- Uvoľnite fixačnú skrutku (21).
- Rukoväťou (2) nastavte otočný stôl (9) na požadovaný uhol. Ukazovateľ na otočnom stole sa musí zhodovať s požadovaným uhlovým rozmerom stupnice na sokli (7).
- Fixačnú skrutku (21) opäť pevne utiahnite, aby ste zafixovali otočný stôl (9).
- Rez vykonajte podľa opisu v bode „prevádzka skracovacej píly 90° a otočný stôl 0°“.

### Úkosový rez 0° – 45° (obr. 1, 1.3)

Skracovacou pílou je možné vykonať úkosové rezy doľava od 0° do 45° k pracovnej ploche.

Pozor! Posuvná dorazová koľajnička (31) sa musí pre úkosové rezy (naklonený pílový suport) zafixovať vo vonkajšej polohe.

- Otvorte fixačnú skrutku (32) posuvnej dorazovej koľajničky (31) a posuvnú dorazovú koľajničku (31) posuňte von.
- Posuvná dorazová koľajnička (31) sa musí zaaretovať tak ďaleko pred vnútornou polohou, aby bola vzdialenosť medzi dorazovou koľajničkou (31) a pílovým kotúčom (5) minimálne 8 mm.
- Pred rezom skontrolujte, či nie je medzi dorazovou koľajničkou (31) a pílovým kotúčom (5) možná kolízia.
- Opäť utiahnite fixačnú skrutku (32).
- Hlavu stroja uveďte do hornej polohy.
- Otočný stôl (9) zafixujte v polohe 0°.
- Uvoľnite fixačnú skrutku (23) a rukoväťou nakláňajte (2) hlavu stroja doľava, kým ukazovateľ (25) nebude ukazovať na požadovaný uhlový rozmer na stupnici (24).
- Opäť pevne utiahnite fixačnú skrutku (23).
- Rez vykonajte podľa opisu v bode „Skracovací rez 90° a otočný stôl 0°“.

### Šikmý rez 0°- 45° a otočný stôl 0°- 45° (obr. 1, 2, 1.3)

Skracovacou pílou je možné vykonať úkosové rezy doľava od 0° do 45° k pracovnej ploche a súčasne 0° – 45° k dorazovej koľajničke (dvojúkosový rez).

Pozor! Posuvná dorazová koľajnička (27a) sa musí pre úkosové rezy (naklonený pílový suport) zafixovať vo vonkajšej polohe.

- Otvorte fixačnú skrutku (27b) posuvnej dorazovej koľajničky (27a) a posuvnú dorazovú koľajničku (27a) posuňte von.
- Posuvná dorazová koľajnička (27a) sa musí zaaretovať tak ďaleko pred vnútornou polohou, aby bola vzdialenosť medzi dorazovou koľajničkou (27a) a pílovým kotúčom (5) minimálne 8 mm.
- Pred rezom skontrolujte, či nie je medzi dorazovou koľajničkou (27a) a pílovým kotúčom (5) možná kolízia.
- Opäť utiahnite fixačnú skrutku (27b).
- Hlavu stroja uveďte do hornej polohy.
- Otočný stôl (9) uvoľnite uvoľnením fixačnej skrutky (21).

- Rukoväťou (2) nastavte otočný stôl (9) na požadovaný uhol (pozri k tomu aj bod „Skracovací rez 90° a otočný stôl 0°- 45°“).
- Fixačnú skrutku (21) opäť pevne utiahnite, aby ste zafixovali otočný stôl.
- Uvoľnite fixačnú skrutku (23).
- Rukoväťou (2) nakloňte hlavu stroja doľava, na požadovaný uhlový rozmer (pozri k tomu aj bod „Úkoso-ový rez 0°- 45°“).
- Opäť pevne utiahnite fixačnú skrutku (23).
- Rez vykonajte podľa opisu v bode „**Skracovací rez 90° a otočný stôl 0°**“.

#### Výmena pílového kotúča (obr. 5)

- Vytiahnite sieťovú zástrčku.
- Pílový agregát dajte do polohy „Prevádzka skracovacej píly“.
- Pohyblivý ochranný kryt pílového kotúča (6) od-  
blokujte po stlačení blokovania (3 – obr. 1), pritom kryt pílového kotúča nadvihnite tak, aby sa pílový kotúč uvoľnil.
- Aktivujte aretáciu vretena (22 – obr. 3).
- Uvoľnite upevňovaciu skrutku pílového kotúča (28) (**Pozor: ľavotočivý závit**).
- Odoberte skrutku (28) a prírubu pílového kotúča (29).
- Pílový kotúč opatrne vyberte (nebezpečenstvo po-  
ranenia na zuboch pílového kotúča).
- Na vnútornú prírubu pílového kotúča nasadte nový pílový kotúč. Dávajte pritom pozor na smer otáčania pílového kotúča.
- Nasadte vonkajšiu prírubu pílového kotúča a skrutku poriadne utiahnite.
- Ochranný kryt pílového kotúča znovu umiestnite do správnej polohy.

#### Výmena batérií lasera (obr. 6)

- Odstráňte kryt batérií lasera (30). Odoberte 2 batérie.
- Obe batérie vymeňte za rovnaké alebo rovnocenné typy. Dávajte pozor na to, aby ste ich nasadili správne – čo sa pól týka – ako vybité batérie.
- Zatvorte kryt batérií.

#### Zapnutie / vypnutie lasera (obr. 6)

**Zapnutie:** Vypínač lasera prepnúť (33) do polohy „1“. Na opracovávaný obrobok sa premieta laserová čiara, ktorá ukazuje presné vedenie rezu.

**Vypnutie:** Vypínač lasera prepnúť do polohy „0“.

#### Nastavenie lasera (obr. 7)

Ak laser (31) nezobrazuje správnu čiaru rezu, je možné ho nastaviť. Za týmto účelom odskrutkujte skrutky (32) a postranným posúvaním nastavte laser tak, aby sa laserový lúč trafil presne na zuby pílového kotúča (5).

## 13. Elektrická prípojka

**Nainštalovaný elektromotor je pripojený a pripavený na prevádzku. Pripojenie zodpovedá príslušným ustanoveniam VDE a DIN.**

**Sieťová prípojka na strane zákazníka, ako aj predĺžovacie vedenie musia zodpovedať týmto predpisom.**

#### Dôležité upozornenia

Pri preťažení motora sa tento samočinne vypne.

Po vychladení (časovo odlišné) je možné motor znovu zapnúť.

#### Poškodené elektrické prípojné vedenie

Na elektrických prípojných vedeniach často vznikajú škody na izolácii.

Príčinami môžu byť:

- Stlačené miesta, keď sa prípojné vedenia vedú cez okno alebo medzeru medzi dverami.
- Zalomené miesta v dôsledku neodborného upevnenia alebo vedenia prípojného vedenia.
- Rozrezané miesta vzniknuté pri prejazde cez prípojné vedenie.
- Škody na izolácii pri vytrhnutí zo zásuvky v stene.
- Trhliny pri zostarnutí izolácie.

Takéto poškodené elektrické prípojné vedenia sa nesmú používať a z dôvodu poškodenia izolácie sú životnebezpečné.

Elektrické prípojné vedenia pravidelne kontrolujte ohľadne poškodení. Dávajte pozor na to, aby pri kontrole prípojného vedenia nebolo toto pripojené k elektrickej sieti.

Elektrické prípojné vedenia musia zodpovedať príslušným ustanoveniam VDE a DIN. Používajte iba prípojné vedenia s označením H 07 RN.

Vytlačenie označenia typu na prípojnom kábli je predpis.

#### Motor na striedavý prúd

- Sieťové napätie musí predstavovať 230 V~.
- Predĺžovacie vedenia do dĺžky 25 m musia vykazovať priemer 1,5 mm<sup>2</sup>.

Prípojky a opravy elektrickej výbavy smie vykonávať iba vyučený elektrikár.

V prípade otázok uveďte, prosím, nasledujúce údaje:

- druh prúdu motora,
- údaje z typového štítku stroja,
- údaje o motore z typového štítku.



## 14. Príslušenstvo

### ODSÁVANIE PILÍN

Skracovacia píla je vybavená odsávacím hrdlom, na ktoré je možné pripojiť odsávacie zariadenie. Voliteľne je možné namontovať aj vrecko na prach.

Hadica odsávacieho zariadenia sa na odsávacie hrdlo upevňuje pomocou svorky. Z času na čas vám odporúčame vyčistiť vrece alebo zásobník odsávacieho zariadenia aj filter.

Rýchlosť vzduchu odsávacieho zariadenia musí byť minimálne 30 metrov za sekundu.

## 15. Údržba

**Ak je nutné pri mimoriadnych údržbových prácach alebo opravách privolať odborný personál, vždy kontaktujte odporúčané servisné stredisko alebo priamo nás.**

- Opravy, údržbové a čistiace práce, ako aj odstraňovanie funkčných porúch zásadne vykonávajte iba pri vypnutom pohone.
- Všetky ochranné a bezpečnostné zariadenia musia byť po ukončení opravných a údržbových prácach okamžite znovu namontované.

### NORMÁLNE ÚDRŽBOVÉ PRÁCE

Normálne údržbové práce môže vykonávať aj nevyškolený personál. Všetky takéto práce sú popísané v predchádzajúcich odsekoch aj v tejto kapitole.

- Skracovaciu pílu nie je potrebné mazať, pretože vždy reže iba suché plochy; všetky pohyblivé orgány stroja sú samomastiace.
- Pri údržbových prácach je vždy, ak je to možné, potrebné nosiť prostriedky osobnej ochrany (ochranné okuliare a rukavice).
- Piliny po rezaní pravidelne odstraňujte tak, že vyčistíte zónu rezania a dosadacie plochy.

Odporúčame použiť odsávacie zariadenie alebo štetec.

**POZOR:** Nepoužívajte stlačený vzduch!

Z času na čas skontrolujte pílový kotúč. Ak sa pri rezaní vyskytnú problémy, musíte ho nechať odborníkom nanovo naostriť, prípadne vymeniť – v závislosti od stavu.

### Servisné informácie

Je potrebné dbať na to, že v prípade tohto výrobku podliehajú nasledujúce diely bežnému pracovnému alebo prirodzenému opotrebeniu, resp. sú nasledujúce diely považované za spotrebný materiál.

Diely podliehajúce opotrebeniu\*: Uhlíkov, pílový list, batérie, stolný podložky, vrecká na prach, opasky

\* nie je bezpodmienečne obsiahnuté v objeme dodávky!

## 16. Likvidácia a recyklácia

Prístroj sa nachádza v obale za účelom zabránenia poškodeniu pri transporte. Tento obal je vyrobený zo suroviny a tým pádom je ho možné znovu použiť alebo sa môže dať do zberu na recykláciu surovín. Prístroj a jeho príslušenstvo sa skladajú z rôznych materiálov, ako sú napr. Kovy a plasty. Poškodené súčiastky odovzdajte na vhodnú likvidáciu špeciálneho odpadu. Informujte sa v odbornej predajni alebo na miestnych úradoch!

### Staré zariadenia nevyhadzujte do domového odpadu!



Tento symbol upozorňuje na to, že tento výrobok sa musí zlikvidovať podľa smernice o odpade z elektrických a elektronických zariadení (2012/19/EÚ) a nesmie sa zlikvidovať s domovým odpadom. Tento výrobok sa musí odovzdať na to určenému zbernému stredisku. K tomu môže dôjsť napríklad vrátením pri nákupe podobného výrobku alebo odovzdaním autorizovanému zbernému stredisku na recykláciu odpadu z elektrických a elektronických zariadení. Neodborné zaobchádzanie so starými zariadeniami môže mať v dôsledku potenciálne nebezpečných látok, ktoré obsahuje odpad z elektrických a elektronických zariadení, negatívny vplyv na životné prostredie a zdravie osôb. Odbornou likvidáciou tohto výrobku navyše prispievate k efektívnemu využívaniu prírodných zdrojov. Informácie o zberných strediskách pre staré zariadenia získate od vašej miestnej správy, verejnoprávnej inštitúcie zaoberajúcej sa likvidáciou odpadu, autorizovaného úradu pre likvidáciu odpadu z elektrických a elektronických zariadení alebo od vášho odvozu odpadkov.

### Batérie a akumulátory nevyhadzujte do domového odpadu!



Ako spotrebiteľ máte zákonnú povinnosť odovzdať všetky batérie a akumulátory bez ohľadu na to, či obsahujú škodlivé látky\* alebo nie, zbernému stredisku vo vašej obci/mestskej časti alebo v predajni, aby mohli byť odvezené na ekologickú likvidáciu.

\*označené: Cd = kadmium, Hg = ortuť, Pb = olovo

- Pred likvidáciou zariadenia a batérií vyberte z lašera batérie.

## 17. Odstraňovanie porúch

Porucha	Možná príčina	Náprava
Motor nefunguje.	Motor, kábel alebo zásuvka sú chybné, poistky spálené.	Stroj nechajte skontrolovať odborníkom. Nikdy motor neopravujte sami. Nebezpečenstvo! Skontrolujte poistky, príp. ich vymeňte.
Motor beží pomaly a nedosahuje prevádzkovú rýchlosť.	Napätie je príliš nízke, vinutia poškodené, kondenzátor spálený.	Napätie nechajte skontrolovať distribútorom elektriny. Motor nechajte skontrolovať odborníkom. Kondenzátor nechajte vymeniť odborníkom.
Motor je príliš hlučný.	Poškodené vinutia, chybný motor.	Motor nechajte skontrolovať odborníkom.
Motor nedosahuje plný výkon.	Prúdové obvody v sieťovom zariadení preťažené (kontrolky, iné motory atď.).	Nepoužívajte žiadne iné zariadenia ani motory na rovnakom prúde obvode.
Motor sa ľahko prehrieva.	Preťaženie motora, nedostatočné chladenie motora.	Zabráňte preťaženiu motora pri rezaní, z motora odstráňte prach, aby sa zaručilo optimálne chladenie motora.
Znížený výkon rezania pri rezaní.	Príliš malý pílový kotúč (príliš často obrusovaný).	Nanovo nastavte koncový doraz pílového agregátu.
Rez je drsný alebo zvltnený.	Pílový kotúč je tupý, forma zubov nie je vhodná na hrúbku materiálu.	Dodatočne obrúste pílový kotúč, príp. použitie vhodný pílový kotúč.
Obrobok je vytrhaný, príp. vyštípaný.	Príliš vysoký tlak rezania, príp. pílový kotúč nie je vhodný na dané použitie.	Použite vhodný pílový kotúč.

## Spis treści:

## Strona:

1.	Wprowadzenie	149
2.	Zakres dostawy	149
3.	Dane techniczne	149
4.	Użycie zgodne z przeznaczeniem	150
5.	Ważne wskazówki	150
6.	Dodatkowe wskazówki bezpieczeństwa	152
7.	Ryzyka szczątkowe	154
8.	Uruchamianie	154
9.	Montaż	155
10.	Zakres zastosowania	155
11.	Ustawienia	155
12.	Wskazówki dotyczące pracy	156
13.	Przyłącze elektryczne	157
14.	Wyposażenie	158
15.	Konserwacja	158
16.	Utylizacja i recykling	159
17.	Pomoc dotycząca usterek	159

## Wyjaśnienie symboli na urządzeniu

	<p>Przed uruchomieniem należy przeczytać niniejszą instrukcję obsługi i przestrzegać wskazówek bezpieczeństwa!</p>
	<p>Nosić okulary ochronne!</p>
	<p>Nosić nauszniki ochronne!</p>
	<p>W przypadku emisji pyłu nosić maskę chroniącą drogi oddechowe!</p>
	<p>Uwaga! Niebezpieczeństwo odniesienia obrażeń! Nie wkładać rąk w obracający się brzeszczot piły!</p>
	<p>Klasa bezpieczeństwa II (podwójnie ekranowany)</p>
 <p>Achtung! - Laserstrahlung Nicht in den Strahl blicken! Laser Klasse 2 Laserspezifikation nach EN 60825-1:2014 λ = 650 nm      P&lt;sub&gt;e&lt;/sub&gt; &lt; 1 mW</p>	<p><b>Uwaga! Promieniowanie laserowe</b></p>

## 1. Wprowadzenie

### Producent:

scheppach  
 Fabrikation von Holzbearbeitungsmaschine GmbH  
 Günzburger Straße 69  
 D-89335 Ichenhausen

### Szanowny kliencie,

Życzymy wiele radości i sukcesów w trakcie pracy z nowo nabytym urządzeniem.

### Wskazówka:

W świetle obowiązującego prawa dotyczącego odpowiedzialności za produkt producent tego urządzenia nie odpowiada za szkody, które powstały w tym urządzeniu lub poprzez jego działanie, podczas:

- nieprawidłowej obsługi,
- nieprzestrzegania instrukcji obsługi,
- napraw przeprowadzanych przez osoby trzecie, nieautoryzowanych fachowców,
- montażu i wymiany na nieoryginalne części,
- użytkowania niezgodnego z przeznaczeniem,
- awarii instalacji elektrycznej, w przypadku nieprzestrzegania przepisów elektrycznych i przepisów VDE: 0100, DIN 57113 / VDE 0113.

### Rekomendujemy Państwu:

Przed montażem i pierwszym uruchomieniem przeczytajcie Państwo cały tekst instrukcji obsługi.

Instrukcja obsługi powinna Państwu ułatwić poznanie urządzenia oraz możliwości jego eksploatacji zgodnej z przeznaczeniem.

Instrukcja obsługi zawiera ważne wskazówki umożliwiające bezpieczną, fachową i ekonomiczną pracę z tym urządzeniem oraz informuje, jak uniknąć niebezpieczeństw, oszczędzić na kosztach napraw, ograniczyć czas przestojów i zwiększyć niezawodność oraz okres użytkowania urządzenia.

Oprócz zasad bezpieczeństwa zawartych w instrukcji obsługi koniecznie musicie Państwo dodatkowo przestrzegać przepisów dot. eksploatacji maszyn, obowiązujących w Państwa kraju.

Prosimy, żebyście Państwo przechowywali instrukcję obsługi przy urządzeniu i zabezpieczyli ją przed zanieczyszczeniami i wilgocią w plastikowej osłonie. Przed podjęciem pracy każda osoba obsługująca musi ją przeczytać i dokładnie przestrzegać. Maszyna może być obsługiwana jedynie przez osoby, które zostały poinstruowane i przeszkolone odnośnie jej użytkowania i związanych z tym niebezpieczeństw. Należy przestrzegać minimalnego wieku pracowników.

Obok wskazówek dot. bezpieczeństwa zawartych w tej instrukcji obsługi oraz przepisów obowiązujących w Państwa kraju, należy również przestrzegać innych powszechnie uznanych technicznych norm dot. eksploatacji urządzeń do obróbki drewna.

Nie ponosimy odpowiedzialności za wypadki lub szkody powstałe wskutek nieprzestrzegania niniejszej instrukcji oraz wskazówek bezpieczeństwa.

### Legenda do rys. 1

- 1 Przycisk Start
- 2 Uchwyt
- 3 Dźwignia blokująca
- 4 Silnik
- 5 Brzeczczot piły
- 6 Osłona brzeczczota piły, ruchoma
- 7 Cokół
- 8 Wkładka stołu
- 9 Stół obrotowy
- 10 Uchwyt elementu obrabianego
- 11 Przegub obudowa / cokół
- 12 Worek na wióry
- 13 Osłona brzeczczota piły, sztywne

## 2. Zakres dostawy

- Pilarka do cięcia kąтового i ukośnego
- Worek na wióry
- Uchwyt elementu obrabianego
- Narzędzie do wymiany brzeczczota piły - klucza imbusowego 6 mm
- Narzędzie do przesuwanej szyny - klucza imbusowego 3 mm
- 2 podpory elementu obrabianego
- Pałak podporowy
- 2 szczotki węglowe
- 2 baterie (AAA)
- Instrukcja obsługi

## 3. Dane techniczne

Wymiary dł. x szer. x wys.	690 x 550 x 440 mm
Ø stołu obrotowego	385 x 150 mm
Wysokość stołu	55 mm
Brzeczczot piły	Ø210/30/2,6/1,6 WZ 24
Prędkość obrotowa	5000 obr./min.
Prędkość cięcia	55 m/s
Zasięg obrotu	2 x 45°
Kąt nachylenia	45°
Podwójny skos 45° x 45°	lewy
Pozycje rastra	45°, 30°, 22,5°, 15°, 0°, 15°, 22,5°, 30°, 45°
Ciężar	7,7 kg
maks. głębokość cięcia	
90°/45°	60 / 35 mm
90°/90°	120 x 60 mm
90°/45°	80 x 60 mm

45°/90°	120 x 35 mm
45°/45°	80 x 35 mm
Silnik	220-240 / 50 V/Hz
Pobór mocy	S6 25%* 1500 W

#### Zastrzeżenie zmiany techniczne!

\* Rodzaj pracy S6, praca okresowa długotrwała. Eksploatacja składa się z czasu rozruchu, z czasu pracy pod stałym obciążeniem i z czasu biegu jałowego. Czas pracy wynosi 10 min., względny czas uruchomienia wynosi 25% czasu pracy.

**Element obrabiany musi posiadać minimalną wysokość wynoszącą 3 mm oraz szerokość wynoszącą 10 mm. Zwrócić uwagę, by element obrabiany był zawsze zabezpieczony uchwytem mocującym.**

#### Informacje na temat powstającego hałasu

W trakcie eksploatacji poziom hałasu niniejszej maszyny wynosi:

$L_{pA}$ : 99,6 dB(A) K=3 dB(A)

$L_{wA}$ : 112,6 dB(A) K=3 dB(A)

#### Zakładać nauszники ochronne.

Hałas może powodować utratę słuchu.

Wartości całkowite drgań (suma wektorowa trzech kierunków) określone zgodnie z EN 61029.

## 4. Użycie zgodne z przeznaczeniem

Piła ukośna służy do cięcia drewna i tworzywa sztucznego, których wymiar jest odpowiedni w stosunku do wymiarów urządzenia. Piła nie jest przeznaczona do cięcia drzewa opałowego.

**Ostrzeżenie!** Dostarczony brzeszczot piły jest przeznaczony wyłącznie do cięcia drewna! Nie należy go stosować do cięcia tworzywa sztucznego!

Urządzenia używać tylko zgodnie z jego przeznaczeniem. Każde użycie, odbiegające od opisanego w niniejszej instrukcji jest niezgodne z przeznaczeniem urządzenia. Za powstałe w wyniku niewłaściwego użytkowania szkody lub zranienia odpowiedzialność ponosi użytkownik/ właściciel, a nie producent. Należy używać tylko odpowiednich dla urządzenia brzeszczotów piły. Użycie tarcz tnących innych rodzajów jest niedozwolone.

Oprócz tego należy przestrzegać wszystkich obowiązujących przepisów bezpieczeństwa pracy. Dodatkowo należy stosować się do zasad bezpieczeństwa i higieny pracy oraz wymogów medycyny pracy.

Wszelkie modyfikacje urządzenia powodują wykluczenie odpowiedzialności producenta za powstałe w ich następstwie szkody.

Pomimo użytkowania zgodnego z przeznaczeniem istnieją pewne czynniki ryzyka. Mogą one występować w następujących sytuacjach, a wynikają z konstrukcji urządzenia:

- Dotykanie tarczy tnącej w nieosłoniętych miejscach cięcia.
- Chwytnie obracającej się tarczy tnącej (niebezpieczeństwo przecięcia).
- Wyrzucanie materiału obrabianego i jego części.
- Złamania tarczy tnącej.
- Wyrzucanie uszkodzonych części tarczy piły.
- Uszkodzenia słuchu w przypadku nie stosowania się do zalecenia noszenia nauszników ochronnych.
- Szkodliwa emisja kurzu z drewna przy użytkowaniu urządzenia w zamkniętych pomieszczeniach.

W zakres użytkowania zgodnego z przeznaczeniem wchodzi również przestrzeganie instrukcji obsługi, instrukcji montażu oraz wskazówek bezpieczeństwa zawartych w niniejszej instrukcji. Osoby obsługujące oraz przeprowadzające prace konserwacyjne na urządzeniu muszą zostać zapoznane z instrukcją jej użytkowania oraz możliwymi niebezpieczeństwami.

## 5. Ważne wskazówki

**Uwaga!** Podczas używania narzędzi elektrycznych należy przestrzegać zasadniczych środków bezpieczeństwa w celu ochrony przed porażeniem prądem, zagrożeniem obrażeniami i pożarem. Przed przystąpieniem do używania niniejszego narzędzia elektrycznego należy przeczytać wszystkie wskazówki i odpowiednio przechowywać je w bezpiecznym miejscu.

#### Bezpieczna praca

- 1 Należy zachować porządek w miejscu pracy
  - Bałagan w miejscu pracy wywołuje zagrożenie wypadkiem.
- 2 Zwracać uwagę na otoczenie
  - Nie wystawiać urządzenia na deszcz.
  - Nie używać elektronarzędzi w mokrym lub wilgotnym otoczeniu.
  - Proszę pamiętać o właściwym oświetleniu.
  - Nie używać narzędzi elektrycznych w miejscach, gdzie występuje zagrożenie pożarem lub wybuchem.
- 3 Proszę pamiętać o właściwym oświetleniu
  - Unikać zetknięcia części ciała z uziemionymi częściami urządzenia, np. rurami, elementami grzejnymi, kuchenkami, lodówkami.
- 4 Trzymać dzieci z dala od urządzenia!
  - Nie pozwalać innym osobom, by poruszały urządzeniem lub kablem, trzymać je z dala od obszaru roboczego.

- Osoba obsługująca powinna mieć skończone 18 lat, osoba ucząca się minimum 16 lat, jednak wyłącznie pod nadzorem.
- 5 Przechowywać urządzenie w pewnym miejscu
  - Nieużywane urządzenia powinny być przechowywane w suchym, zamkniętym i niedostępnym dla dzieci pomieszczeniu.
- 6 Nie przeciążać urządzenia
  - Pracuje ono lepiej i bezpieczniej przy podanej wydajności.
- 7 Używać odpowiednie urządzenie
  - Nie używać zbyt słabego urządzenia lub przystawek do ciężkich prac.
  - Narzędzia elektrycznego nie używać do cięcia drewna opałowego.
- 8 Zawsze nosić odpowiednią odzież roboczą
  - Nie nosić luźnej odzieży lub biżuterii.
  - Mogą one zostać wciągnięte przez ruchome części urządzenia. Przy pracy na wolnym powietrzu zalecane są gumowe rękawice i antypoślizgowe obuwie
  - W przypadku długich włosów używać siatki na włosy.
- 9 Stosować odpowiednie środki ochrony
  - Stosować okulary ochronne.
  - Podczas prac z dużą emisją pyłu stosować maskę chroniącą drogi oddechowe.
- 10 Należy korzystać z wyposażenia do odsysania pyłu
  - Jeśli przewidziane są urządzenia do podłączenia służące do odsysania pyłu, należy sprawdzić, czy są podłączone i używane.
  - Eksploatacja w zamkniętych pomieszczeniach jest dopuszczalna wyłącznie z zastosowaniem odpowiedniego urządzenia odsysającego.
- 11 Nie używać kabla do innych celów
  - Nie przenosić urządzenia za kabel i nie ciągnąć go, by wyjąć wtyczkę z gniazdka. Chronić kabel przed gorącem, olejami i ostrymi krawędziami.
- 12 Zabezpieczyć obrabiany przedmiot
  - Używać uchwytów mocujących lub imadła, aby podtrzymać obrabiany przedmiot. Jest to bezpieczniejszy sposób podtrzymania niż własne ręce i umożliwia obsługę urządzenia obiema rękami.
  - W przypadku długich elementów wymagane jest zastosowanie dodatkowej podpory (stół, kozły itd.), by uniknąć przechylenia maszyny.
  - Obrabiany element dociskać zawsze mocno do płyty roboczej i ogranicznika, by uniknąć jego chwiania się lub obrócenia.
- 13 Unikać nietypowej pozycji ciała
  - Zadbaj o stabilną pozycję i zachowanie równowagi w każdej chwili.
  - Unikać nieodpowiednich pozycji rąk w których na skutek nagłego zsunienia jednej lub obu rąk mogłoby dojść do zetknięcia z brzeszczotem piły.
- 14 Starannie dbać o urządzenie
  - Pamiętaj o tym, żeby urządzenie było zawsze czyste i naostrzone, co zapewnia dobrą i bezpieczną pracę.
  - Przestrzegaj zasad konserwacji i wskazówek dotyczących wymiany części.
  - Regularnie kontrolować wtyczkę i kabel, a w razie stwierdzenia uszkodzenia naprawę zlecić w autoryzowanym serwisie.
  - Regularnie kontrolować przedłużacze i wymieniać te uszkodzone.
  - Uchwyty utrzymywać suche, wolne od oleju i tłuszczu.
- 15 Wtyczkę należy wyjąć z gniazdka
  - Nigdy nie usuwać luźnych odłamków, wiórów lub zakleszczonych kawałków drewna przy pracującym brzeszczocie piły.
  - W przypadku nieużywania narzędzia elektrycznego, przed przystąpieniem do konserwacji i przy wymianie narzędzi, jak np. brzeszczot piły, wiertła, frezy.
- 16 Nie zostawiać w urządzeniu kluczy ślusarskich
  - Przed włączeniem urządzenia skontrolować, czy usunięte zostały klucze ślusarskie i urządzenia nastawcze.
- 17 Unikać nieumyślnego uruchomienia
  - Upewnić się, że podczas wkładania wtyczki do gniazda przełącznik jest wyłączony.
- 18 Użyć przedłużacza w przypadku zastosowania na zewnątrz
  - Na powietrzu stosować wyłącznie dopuszczone do tego i odpowiednio oznaczone kable przedłużające.
  - Bęben kablowy stosować wyłącznie w rozwiniętym stanie.
- 19 Proszę postępować ostrożnie
  - Skupiać się na wykonywanych czynnościach. Pracować z rozwagą. Nie używać narzędzia elektrycznego w stanie dekoncentracji.
- 20 Kontrolować urządzenie pod kątem usterek
  - Przed dalszym użyciem urządzenia sprawdzić uważnie elementy zabezpieczające i lekko uszkodzone części, czy spełniają właściwe i zgodne z przeznaczeniem funkcje.
  - Skontrolować, czy części ruchome funkcjonują bez zarzutu i nie zakleszczają się oraz czy nie są uszkodzone. Wszystkie części muszą być właściwie zamontowane, aby zapewnić bezpieczeństwo urządzenia.
  - Ruchoma pokrywa ochronna nie może się zablokować, gdy jest otwarta.
  - Uszkodzone elementy zabezpieczające i części naprawiać niezwłocznie w autoryzowanym serwisie lub wymieniać, o ile nie podano inaczej w instrukcji obsługi.
  - Uszkodzone przełączniki muszą zostać wymienione w autoryzowanym serwisie.

- Nie stosować wadliwych lub uszkodzonych przewodów przyłączeniowych.
- Nie używać urządzeń, w których włącznik nie daje się włączyć lub wyłączyć.

#### 21 UWAGA!

- W przypadku wykonywania podwójnych cięć ukośnych należy zachować szczególną ostrożność.

#### 22 UWAGA!

- Używanie innych narzędzi roboczych i innego osprzętu może powodować zagrożenie obrażeniami.

#### 23 Naprawę narzędzia elektrycznego należy zlecać wykwalifikowanemu elektrykowi

- Urządzenie to odpowiada ujednoliconym normom bezpieczeństwa. Napraw powinien dokonywać jedynie autoryzowany serwis, w przeciwnym wypadku może powstać niebezpieczeństwo dla użytkownika.

## 6. Dodatkowe wskazówki bezpieczeństwa

### 1 Środki bezpieczeństwa

- Ostrzeżenie! Nie stosować uszkodzonych lub zdeformowanych brzeszczotów pił.
- Wymieniać zużyty wkład stołu.
- Stosować wyłącznie zalecane przez producenta brzeszczoty pił, odpowiadające normie EN 847-1.
- Zwrócić uwagę, by wybrany brzeszczot piły był odpowiedni do ciętego materiału.
- Nosić odpowiednie środki ochrony indywidualnej. Są to:
  - Nauszniki ochronne zmniejszające ryzyko przytępienia słuchu,
  - Maskę ochronną dróg oddechowych zmniejszającą ryzyko wdychania niebezpiecznego pyłu,
  - Podczas obsługi brzeszczotów pił i szorstkich materiałów używać rękawic. Brzeszczoty pił w praktyczny sposób przenosić w pojemniku.
  - Stosować okulary ochronne. Powstające w trakcie pracy iskry lub wyrzucane przez urządzenie odłamki, wióry i pyły mogą się przyczynić do utraty widoczności.
- Podczas cięcia drewna narzędzie elektryczne podłączyć do urządzenia wychwytyjącego pył. Wpływ na uwalnianie się pyłu ma m.in. rodzaj obrabianego materiału, miejscowa emisja (wychwytywanie lub źródło) i prawidłowe ustawienie pokryw/blasz prowadzących/prowadnic.
- Nie stosować brzeszczotów pił z wysokostopowej stali szybko tnącej (stali HSS).

### 2 Konserwacja i obsługa techniczna

- W przypadku wszelkich prac regulacyjnych i konserwacyjnych wyjąć wtyczkę sieciową.
- Na emisję hałasu wpływa szereg różnych czynników, m.in. właściwości brzeszczotów pił, stan brzeszczotu piły i narzędzia elektrycznego. W miarę możliwości stosować brzeszczoty pił skonstruowane z myślą o redukcji powstającego hałasu, przeprowadzać regularną konserwację narzędzia elektrycznego i nasadek narzędzi oraz w razie potrzeby doprowadzać je do stanu umożliwiającego redukcję hałasu.
- Wady narzędzia elektrycznego, urządzeń ochronnych i nasadki narzędzia zgłaszać osobie odpowiedzialnej za bezpieczeństwo natychmiast po ich zauważeniu.

### 3 Bezpieczna praca

- Stosować wyłącznie brzeszczoty pił, których maksymalna dopuszczalna prędkość obrotowa nie jest mniejsza niż maksymalna prędkość obrotowa wrzeczona tarczowej piły stołowej i które nadają się do ciętego materiału.
- Upewnić się, czy brzeszczot piły w żadnej pozycji nie dotyka stołu obrotowego poprzez ręczny obrót brzeszczota do pozycji 45° i 90° przy odłączonej wtyczce sieciowej. W razie potrzeby ponownie ustawić głowicę piły.
- Narzędzie przenosić tylko za przewidziane do tego uchwyty. Nigdy nie używać urządzeń ochronnych do przestawiania lub transportu.
- Zwrócić uwagę, by podczas transportu dolna część brzeszczotu piły była osłonięta, np. za pomocą urządzenia ochronnego.
- Zwrócić uwagę, by używać tylko takich podkładek dystansowych i pierścieni śrubowych, które są przeznaczone do celów określonych przez producenta.
- Podłoże wokół maszyny musi być równe, czyste i pozbawione wszelkich luźnych odpadów, jak np. wióry i resztki po cięciu.
- Pozycja robocza zawsze z boku brzeszczota piły
- Z obszaru cięcia nie usuwać resztek po cięciu lub innych części obrabianego elementu tak długo, jak maszyna działa i dopóki agregat pilarki nie znajdzie się w położeniu spoczynkowym.
- Pamiętać, by maszyna (o ile jest to możliwe) była zawsze zamocowana do ławy warsztatowej lub stołu.
- Długie elementy obrabiane zabezpieczyć przed przechyleniem na końcu procesu cięcia (np. stojak rolkowy i kozioł rolkowy).
- Wybrać brzeszczot piły odpowiedni do ciętego materiału.



Przeostroga! Pilarki stołowej, do cięcia kąowego i ukońskiego nie używać nigdy do cięcia innych materiałów, niż te podane przez producenta.

- Piła włączyć, gdy urządzenia zabezpieczające działają, państwo jest w porządku i są w prawidłowej pozycji.
- Upewnij się, że prędkość wskazana na tarczy jest co najmniej tak wysoka jak na prędkość piły określony.
- Obrabiany przedmiot musi być zawsze mocowane do stołu piły.
- Zapewnić stabilność urządzenia przed piłowaniem.

**Ostrzeżenie!** Niniejsze narzędzie elektryczne wytwarza podczas pracy pole elektromagnetyczne. Pole to może w pewnych okolicznościach wpływać negatywnie na aktywne lub pasywne implanty medyczne. W celu zmniejszenia ryzyka poważnych lub śmiertelnych obrażeń, osobom z implantami medycznymi przed użyciem narzędzia elektrycznego zalecamy konsultację z lekarzem i producentem.

#### WSKAZÓWKI BEZPIECZEŃSTWA DOTYCZĄCE POSTĘPOWANIA Z BRZESZCZOTAMI PIŁ

1. Narzędzi roboczych używać tylko w przypadku znajomości ich obsługi.
2. Przestrzegać maksymalnej prędkości obrotowej. Nie wolno przekraczać maksymalnej prędkości obrotowej podanej na narzędziu roboczym. Przestrzegać zakresu prędkości obrotowej, jeśli jest podany.
3. Przestrzegać kierunku obrotu silnika / brzeszczota piły.
4. Nie używać narzędzi roboczych posiadających pęknięcia. Narzędzia posiadające pęknięcia należy odłożyć. Ich naprawa jest niedozwolona.
5. Oczyszczyć powierzchnie mocowania z zanieczyszczeń, smaru, oleju i wody.
6. Nie stosować żadnych luźnych pierścieni lub tulei redukujących do zmniejszania otworów w brzeszczotach pił tarczowych.
7. Zwrócić uwagę, by zamocowane pierścienie redukujące, zabezpieczające narzędzie robocze, posiadały tą samą średnicę i minimum 1/3 średnicy cięcia.
8. Upewnij się, że zamocowane pierścienie redukujące są ustawione równolegle względem siebie.
9. Zachować ostrożność podczas obsługi narzędzi roboczych. Najlepiej przechowywać je w oryginalnym opakowaniu lub specjalnych pojemnikach. Nosić rękawice ochronne, aby zwiększyć pewność chwytu i zmniejszyć ryzyko obrażeń.
10. Przed użyciem narzędzi roboczych upewnij się, że wszystkie urządzenia ochronne są prawidłowo zamocowane.

11. Przed rozpoczęciem pracy upewnij się, że stosowane narzędzie robocze odpowiada wymaganiom technicznym niniejszego narzędzia elektrycznego i jest prawidłowo zamocowane.
12. Załączonego brzeszczotu piły używać wyłącznie do prac pilarskich w drewnie, nigdy do obróbki metali.



**Uwaga: Nie kierować wzroku na wiązkę lasera klasa lasera 2**



#### Proszę podjąć środki bezpieczeństwa dla ochrony własnej i osób przebywających w otoczeniu!

- Nie należy patrzeć bez okularów ochronnych w kierunku wiązki lasera.
- Nigdy nie patrzeć bezpośrednio w strumień lasera.
- Nie kierować wiązki lasera w żadnym razie na powierzchnie odbijające światło, ludzi lub zwierzęta. Promieniowanie laserowe o małej mocy także może spowodować uszkodzenie wzroku.
- Uwaga! W razie postępowania niezgodnego z niniejszą instrukcją obsługi może dojść do niebezpiecznego wystawienia na działanie promieniowania.
- Nigdy nie otwierać modułu lasera.
- Jeżeli pilarka do cięcia kąowego nie będzie używana przez dłuższy czas, należy wyciągnąć akumulatory.
- Lasera nie wolno zastępować laserami innego typu.
- Prace naprawcze przy laserze mogą być wykonywane wyłącznie przez producenta lub autoryzowanego przedstawiciela.

#### Wskazówki bezpieczeństwa dotyczące obchodzenia się z akumulatorami

1. Zawsze pamiętać, że akumulatory powinny zostać założone zgodnie z biegunami (+ i -) zaznaczonymi na akumulatorze.
2. Nie zwierać akumulatorów.
3. Nie ładować akumulatorów jednorazowego użytku.
4. Nie doprowadzić do całkowitego rozładowania akumulatora!
5. Nie mieszać starych i nowych akumulatorów oraz akumulatorów innego typu lub pochodzących od innych producentów! Akumulatory z jednego zestawu należy wymieniać w tym samym czasie.

6. Zużyte baterie natychmiast usunąć z urządzenia i zutylizować w odpowiedni sposób! Nie wyrzucać baterii do śmieci. Uszkodzone lub zużyte baterie muszą być poddane procesowi recyklingu zgodnie z wytyczną 2006 / 66 / EC. Baterie i / lub urządzenie należy zdać w lokalnym punkcie zbiorczym. Odnośnie możliwości utylizacji zużytych narzędzi należy zasięgnąć informacji w zarządzie gminy lub miasta.
7. Nie rozgrzewać akumulatorów!
8. Nie wykonywać prac spawalniczych lub lutowniczych bezpośrednio w pobliżu akumulatorów!
9. Nie demontować akumulatorów!
10. Nie deformować akumulatorów!
11. Nie wrzucać akumulatorów do ognia!
12. Akumulatory przechowywać z dala od dzieci.
13. Dzieciom nie zezwalać na wymianę akumulatorów bez nadzoru osoby dorosłej!
14. Nie przechowywać akumulatorów w pobliżu ognia, palenisk lub innych źródeł ciepła. Nie odkładać akumulatorów w miejscu, gdzie są narażone na bezpośrednie działanie promieni słonecznych lub nie przechowywać ich w samochodach w przypadku upału.
15. Nieużywane akumulatory przechowywać w oryginalnym opakowaniu z dala od metalowych przedmiotów. Rozpakowanych akumulatorów nie należy mieszać lub układać w nieładzie! Może to doprowadzić do zwarcia akumulatora, a tym samym do pojawienia się uszkodzeń, oparzeń lub całkowitego pożaru.
16. Akumulatory usunąć z urządzenia, jeżeli nie będzie ono używane przez jakiś czas, poza przypadkami awaryjnymi!
17. Akumulatorów, w których doszło do wylania elektrolitu NIGDY nie dotykać bez zastosowania odpowiedniej ochrony. Jeżeli dojdzie do zetknięcia skóry z elektrolitem, miejsce to należy natychmiast przepłukać pod bieżącą wodą. Kategorycznie zapobiegać przedostaniu się elektrolitu do ust lub oczu. W innym wypadku należy natychmiast udać się do lekarza.
18. Styki akumulatorów oraz przeciwstyki w urządzeniu należy oczyścić przed założeniem akumulatorów.

## 7. Ryzyka szczątkowe

**Maszyna została skonstruowana zgodnie z najnowszym stanem techniki i uznanymi zasadami techniki bezpieczeństwa. Jednak podczas wykonywania prac mogą się pojawić poszczególne ryzyka szczątkowe.**

- Zagrożenie zdrowia spowodowane prądem w przypadku stosowania nieprawidłowych elektrycznych przewodów przyłączeniowych.
- Ponadto, pomimo wszelkich podjętych kroków, mogą się pojawić ukryte ryzyka szczątkowe.

- Ryzyka szczątkowe można zminimalizować przestrzegając rozdziału „Wskazówki bezpieczeństwa” oraz „Użytkowanie zgodne z przeznaczeniem”, jak i całej instrukcji obsługi.
- Nie obciążać niepotrzebnie maszyny: zbyt silny nacisk podczas cięcia może szybciej uszkodzić brzeszczot piły, co prowadzi do obniżenia wydajności maszyny podczas obróbki oraz zmniejsza dokładność cięcia.
- W przypadku cięcia plastikowych materiałów należy zawsze używać zacisków: elementy, które mają zostać poddane piłowaniu muszą zostać zamocowane zaciskami.
- Unikać przypadkowego uruchamiania maszyny: podczas wkładania wtyczki do gniazdka przycisk uruchamiający nie może być wciśnięty.
- Stosować narzędzia zalecane w niniejszym podręczniku. W ten sposób można zagwarantować, że pilarka do cięcia kąтового osiągnie optymalną wydajność.
- Nigdy nie wkładać rąk w obszar obróbki, gdy maszyna jest uruchomiona. Przed podjęciem jakichkolwiek działań należy zwolnić przycisk w uchwycie i wyłączyć maszynę.

## 8. Uruchamianie

**Przed uruchomieniem należy zapoznać się ze wskazówkami bezpieczeństwa i instrukcją obsługi.**

### USUWANIE OPAKOWANIA

Maszynę wyjąć z kartonu, zabezpieczającego ją w trakcie transportu, nie uszkadzając go. Może być on przydatny w przypadku ponownego, długiego transportu lub przechowywania pilarki do cięcia kąтового.

### PRZEMIESZCZANIE

Ponieważ pilarka do cięcia kąтового jest relatywnie mała i lekka, jej miejsce ustawienia może być zmieniane, również przez jedną osobę. Po zablokowaniu przycisku (26 - rys. 4) w dolnej pozycji, pilarkę do cięcia kąтового wystarczy podnieść za jej uchwyt (34 - rys. 4).

### TRANSPORT

Jeżeli maszyna musi zostać przetransportowana, należy ją chwycić za uchwyt (34 - rys. 4) i umieścić w oryginalnym opakowaniu. Uważać przy tym, by została ustawiona w odpowiedniej pozycji (patrz strzałki na opakowaniu).

Ładunek zamocować za pomocą lin lub pasów zabezpieczających, by podczas transportu nie przesunął się lub by nie wypadły z niego żadne części.

## POZYCJONOWANIE / STANOWISKO ROBOCZE

Maszynę ustawić na ławie warsztatowej lub na płaskim cokole w taki sposób, by była stabilna.

Pamiętać, by maszyna (o ile jest to możliwe) była zawsze zamocowana do ławy warsztatowej lub stołu.

Maszyna przez otwory w podstawie (7) z 4 śrubami na stole warsztatowym, podwozie lub porównywalne bezpieczne. Podczas pracy z maszyną należy uwzględnić współczynniki ergonomiczne. Idealna wysokość stołu roboczego lub cokołu zostaje osiągnięta, gdy podstawa lub górna powierzchnia robocza znajduje się od 90 do 95 cm nad ziemią. Pozycjonowanie maszyny należy tak przeprowadzić, by wokół niej znajdowało się minimum 80 cm wolnej przestrzeni. Dzięki temu można w łatwy sposób wykonywać prace związane z czyszczeniem i utrzymaniem w dobrym stanie oraz niezbędne regulacje z przestrzeganiem zasad bezpieczeństwa.

**OSTROŻNIE:** Maszynę ustawić w strefie, która jest odpowiednia ze względu na warunki ekologiczne i oświetlenie. Nigdy nie zapominać, że podczas wykonywania pracy ogólne warunki ekologiczne odgrywają bardzo istotną rolę w ochronie środowiska.

## PODŁĄCZENIE DO SIECI ELEKTRYCZNEJ

Gniazdo musi być w dobrym stanie technicznym.

Przypominamy, że instalacja sieciowa musi być podłączona do magnetotermicznego urządzenia ochronnego, które chroni wszystkie przewody przed zwarciami i przeciążeniami.

## 9. Montaż

**OSTRZEŻENIE!** Dla własnego bezpieczeństwa wtyczkę włożyć do gniazdka dopiero po zakończeniu wszystkich czynności montażowych oraz po przeczytaniu i zrozumieniu wskazówek bezpieczeństwa oraz instrukcji obsługi.

Pilarkę wyjąć z opakowania i umieścić na ławie warsztatowej. (pozycjonowanie pilarki na ławie warsztatowej - patrz następna strona „POZYCJONOWANIE / STANOWISKO ROBOCZE”)

### Instalowanie worka pyłowego

- Ścisnąć metalowe skrzydełka worka pyłowego (12), a następnie założyć go na otwór wylotowy przy silniku.

### Opróżniania worka

- Pociągnij ściskając metalowych pierścieni worka (12) z otworu.
- Otwórz osłonę worka na kurz i opróżnić zawartość do śmieci.
- Zamknąć zamek i zainstalować worka, jak opisano na maszynie.

### Montaż uchwytu elementu obrabianego (rys. 1.1)

- Odkręcić śrubę ustalającą (17) i zamontować uchwyt elementu obrabianego (10) po lewej lub po prawej stronie stabilnego stołu pilarki.
- Ponownie przykręcić śrubę ustalającą (17).

### Montaż podpór elementu obrabianego (rys. 1.1 - 1.2)

- Odkręcić wkręt z rowkiem krzyżowym (14), a podporę elementu obrabianego wprowadzić w otwór znajdujący się z boku stabilnego stołu pilarki.
- Zwrócić uwagę, by podpora elementu obrabianego (15) została wprowadzona również w obie nakładki (19) dolnej części.
- Ponownie mocno przykręcić wkręt z rowkiem krzyżowym (14).
- Taką samą procedurę powtórzyć również z drugiej strony.

### Montaż pałaka podporowego (rys. 1.1 - 1.2)

- Odkręcić wkręty z rowkami krzyżowymi (18) na dolnej części pilarki i wprowadzić pałak podporowy (16) w odpowiednie otwory z tyłu pilarki.
- Ponownie przykręcić wkręty z rowkami krzyżowymi (18).

## 10. Zakres zastosowania

### Przewidziane możliwości zastosowania

Maszyna może ciąć:

- Drewno oraz tworzywa drewnopodobne
- Tworzywo sztuczne

### Nieprzewidziane możliwości zastosowania

Maszyna nie nadaje się do cięcia:

- Materiałów wykonanych z żelaza, stali i żeliwa oraz innych, które nie zostały wymienione, w szczególności artykułów spożywczych.
- Pilarka do cięcia kąтового bez osłony.
- Materiały, które są większe od tych zamieszczonych w danych dotyczących cięcia:

90°/90°	120 x 60 mm
90°/45°	80 x 60 mm
45°/90°	120 x 35 mm
45°/45°	80 x 35 mm

## 11. Ustawienia

### TRYB CIĘCIA KĄTOWEGO

**UWAGA:** Zanim zostaną przeprowadzone następujące ustawienia należy sprawdzić, czy silnik maszyny jest wyłączony.

### Obracanie płyty stołowej (rys. 2)

Pilarkę do cięcia kąтового można obracać w lewo lub w prawo za pomocą stołu obrotowego. Na podstawie skali można dokładnie ustawić kąt cięcia. Poprzez ustawienie rastra kąty od 0° do 45° można bardzo precyzyjnie i szybko przestawiać co 15°, 22,5°, 30°.

W celu obrócenia stołu obrotowego należy odkręcić śrubę ustalającą (21), a agregat obrócić za uchwyt (20) do momentu osiągnięciażądanego kąta. Następnie zabezpieczyć za pomocą śruby ustalającej (21).

### Przechylanie agregatu pilarki (rys. 3)

Agregat pilarki można przechylić aż o 45°.

Z tyłu maszyny odkręcić uchwyt (23) i zgodnie ze skalą agregat przechylić dożądanej pozycji kąta. Kąt można ustalić na podstawie skali (24) za pomocą wskaźnika (25). Ponownie mocno przykręcić uchwyt.

## 12. Wskazówki dotyczące pracy

Po wykonaniu wszystkich czynności, które zostały do tej pory opisane, można rozpocząć obróbkę.

**UWAGA:** Ręce trzymać zawsze z dala obszarów cięcia i nigdy nie wkładać ich tam w trakcie wykonywania cięcia.

### MOCOWANIE ELEMENTU OBRABIANEGO

By zamocować element obrabiany należy go zacisnąć na stole roboczym za pomocą specjalnego uchwytu (10 - rys.1).

### Cięcie kątowe 90° i stół obrotowy 0° (rys. 4, 1.3)

Uwaga! Przesuwana szyna ogranicznika (27a) musi być zamocowana w wewnętrznej pozycji dla wykonywania cięć kątowych 90°.

- Otworzyć śrubę ustalającą (27b) przesuwanej szyny ogranicznika (27a) przy pomocy klucza imbusowego, a przesuwaną szynę ogranicznika (27a) przestawić do wewnątrz.
- Przesuwana szyna ogranicznika (27a) musi być zamocowana tak daleko od wewnętrznej pozycji, aby odstęp pomiędzy szyną (27a) a brzeszczotem piły (5) wynosił maksymalnie 8 mm.
- Przed każdym cięciem sprawdzić, czy pomiędzy szyną ogranicznika (27a) a brzeszczotem piły (5) nie dojdzie do kolizji.
- Ponownie dokręcić śrubę ustalającą (27b).
- Zwolnić zablokowany przycisk (26).
- Agregat pilarki unieść za uchwyt (2), aż zablokuje się w najwyższej pozycji.
- Element obrabiany przycisnąć równomiernie do listew ograniczających (27), zwrócić uwagę, by ręka znajdowała się poza obszarem cięcia brzeszczota piły.

- Materiał zamocować na unieruchomionym stole piły przy pomocy urządzenia mocującego (10), by w trakcie procesu cięcia zapobiec przesunięciu.
- Prawą ręką na uchwycie (2) wcisnąć dźwignię blokującą (3), by agregat przechylił się w dół.
- Po wciśnięciu przycisku Start (1) następuje uruchomienie silnika.
- Brzeszczot piły ustawić powoli na elemencie obrabianym, a następnie przeciąć go, dociskając równomiernie.
- Po zakończeniu procesu cięcia ustawić głowicę maszyny ponownie w pozycji spoczynkowej u góry i zwolnić włącznik/wyłącznik (1).

**Uwaga!** Wskutek działania sprężyny zwrotnej maszyna przesuwana się automatycznie do góry. Nie puszczaj uchwytu (2) po zakończeniu cięcia, tylko przesunąć powoli głowicę maszyny do góry, lekko naciskając.

### Cięcie kątowe 90° i stół obrotowy 0°- 45° (rys. 4, 2, 1.3)

Za pomocą piły ukośnej można przeprowadzać cięcia ukośne w lewo i prawo pod kątem od 0°- 45° do rzykładnicy.

Uwaga! Przesuwana szyna przykładnicy (27a) musi być ustawiona na 90° - cięcie ukośne - w pozycji wewnętrznej.

- Otworzyć śrubą mocującą (27b) przykładnicy przesuwanej (27a) i przesunąć tę przykładnicę (27a) do środka.
- Przykładnicę przesuwaną (27a) musi być tak daleko zablokowana w wewnętrznej pozycji, aż odległość między szyną przykładnicy (27a) a tarczą (5) będzie wynosić max. 8 mm.
- Przed cięciem sprawdzić, czy nie może dojść do kolizji pomiędzy szyną przykładnicy (27a) a tarczą (5).
- Z powrotem dokręcić śrubą mocującą (27b).
- Odkręcić śrubę ustalającą (21).
- Za pomocą uchwytu (2) ustawić stół obrotowy (9) pod żądanym kątem. Wskaźnik na stole obrotowym musi być zgodny z żądanym wymiarem kąta skali (7) na stabilnym stole pilarki.
- Ponownie dokręcić śrubę ustalającą (21) i przymocować stół obrotowy (9).
- Wykonać cięcie zgodnie z opisem w punkcie „Cięcie kątowe 90° i stół obrotowy 0°“.

### Cięcie ukośne 0°- 45° (rys. 1, 1.3)

Za pomocą pilarki do cięcia kąтового można wykonywać cięcia ukośne w lewo pod kątem 0°- 45° względem powierzchni roboczej.

Uwaga! Przesuwana szyna ogranicznika (27a) musi być zamocowana w zewnętrznej pozycji dla wykonywania cięć ukośnych (pochylona głowica piły).

- Otworzyć śrubę ustalającą (27b) przesuwanej szyny ogranicznika (27a) a przesuwaną szynę ogranicznika (27a) przestawić na zewnątrz.

- Przesuwana szyna ogranicznika (27a) musi być zamocowana tak daleko od wewnętrznej pozycji, aby odstęp pomiędzy szyną (27a) a brzeszczotem piły (5) wynosił minimalnie 8 mm.
- Przed każdym cięciem sprawdzić, czy pomiędzy szyną ogranicznika (27a) a brzeszczotem piły (5) nie dojdzie do kolizji.
- Ponownie dokręcić śrubę ustalającą (27b).
- Głowicę maszyny ustawić w górnej pozycji.
- Zamocować stół obrotowy (9) w pozycji 0°.
- Odkręcić śrubę ustalającą (23) i przechylić głowicę maszyny w lewo za pomocą uchwytu (2), aż wskaźnik (25) będzie wskazywał żądany rozmiar kąta na skali (24).
- Dokręcić ponownie śrubę ustalającą (23).
- Wykonać cięcie zgodnie z opisem w punkcie „Cięcie kątowe 90° i stół obrotowy 0°“.

#### **Cięcie ukośne pod kątem 0°- 45° oraz stół obrotowy na 0°- 45° (rys. 1, 2, 1.3)**

Za pomocą piły ukośnej można wykonywać cięcia ukośne w lewo pod kątem 0°- 45° do powierzchni roboczej oraz 0°- 45° w prawo do szyny przykładnicy (podwójne cięcie ukośne).

Uwaga! Przesuwana szyna przykładnicy (27a) musi być ustawiona na cięcie ukośne (głowica tnąca nachylona) w pozycji zewnętrznej.

- Otworzyć śrubą mocującą (27b) przykładnicy przesuwanej (27a) i przesunąć tę przykładnicę (27a) do środka.
- Przykładnica przesuwana (27a) musi być tak daleko zablokowana w wewnętrznej pozycji, aż odległość między szyną przykładnicy (27a) a tarczą (5) będzie wynosić max. 8 mm.
- Przed cięciem sprawdzić, czy nie dochodzi do kolizji pomiędzy szyną przykładnicy (27a) a tarczą (5).
- Z powrotem dokręcić śrubą mocującą (27b).
- Głowicę urządzenia ustawić w pozycji górnej.
- Odkręcić stół obrotowy (9) przez poluzowanie śruby ustalającej (21).
- Za pomocą uchwytu (2) ustawić stół obrotowy (9) pod żądanym kątem (patrz również punkt „Cięcie pod kątem 90° oraz stół obrotowy 0°- 45°“).
- Ponownie dokręcić śrubę ustalającą (21), by przymocować stół obrotowy.
- Odkręcić śrubę ustalającą (23).
- Za pomocą uchwytu (2) przechylić głowicę maszyny w lewo, do żądanego rozmiaru kąta (patrz również punkt „Cięcie ukośne pod kątem 0°- 45° oraz stół obrotowy na 0°“).
- Dokręcić ponownie śrubę ustalającą (23).
- Wykonać cięcie zgodnie z opisem w punkcie „Cięcie kątowe 90° i stół obrotowy 0°“.

#### **Wymiana brzeszczota piły (rys. 5)**

- Wyciągnąć wtyczkę.
- Agregat pilarki ustawić w pozycji „Tryb cięcia kąтового”.

- Ruchomą osłonę brzeszczota piły (6) odblokować poprzez wciśnięcie blokady (3 - rys. 1), przy tym osłonę unieść w ten sposób, by brzeszczot piły był łatwo dostępny.
- Uruchomić blokadę wrzecionową (22 - rys. 3).
- Odkręcić śrubę mocującą brzeszczota piły (28) (**Uwaga: gwint lewoskrętny**).
- Wyjąć śrubę (28) i zdjąć kołnierz brzeszczota piły (29).
- Ostrożnie usunąć brzeszczot piły (niebezpieczeństwo odniesienia obrażeń wskutek wystających zębów).
- Wewnątrz kołnierza brzeszczota piły umieścić nowy brzeszczot. Zwrócić przy tym uwagę na kierunek jego obrotu.
- Założyć zewnętrzny kołnierz brzeszczota piły i mocno dokręcić śrubę.
- Prawidłowo zamontować osłonę brzeszczota piły.

#### **Wymiana akumulatorów lasera (rys. 6)**

- Zdjąć pokrywę akumulatorów lasera (30). Usunąć 2 akumulatory.
- Akumulatory zastąpić akumulatorami tego samego typu. Zwrócić uwagę, by zostały założone zgodnie z kierunkiem biegunów starych akumulatorów.
- Zamknąć pokrywę akumulatorów.

#### **Włączanie / wyłączenie lasera (rys. 6)**

**Włączanie:** Włącznik/ Wyłącznik ustawić w pozycji „1”. Linia lasera pojawi się na obrabianym materiale i pokaże dokładne prowadzenie cięcia.

**Wyłączenie:** Włącznik/ Wyłącznik ustawić w pozycji „0”.

#### **Regulowanie lasera (rys. 7)**

Jeżeli laser (31) nie pokazuje prawidłowej linii cięcia, można go wyregulować. W tym celu odkręcić śruby (32) i przesuwając w bok ustawić laser w taki sposób, by promień lasera celował w zęby tnące piły (5).

## **13. Przyłącze elektryczne**

**Zainstalowany silnik elektryczny jest gotowy do eksploatacji. Przyłącze odpowiada właściwym przepisom VDE (Związek Elektryków Niemieckich) oraz normom DIN.**

**Przyłącze sieciowe udostępniane przez klienta oraz przedłużacz muszą być zgodne z powyższymi przepisami.**

#### **Ważne wskazówki**

W przypadku przeciążenia silnika wyłącza się on samoczynnie. Po czasie chłodzenia (zróżnicowany), silnik można ponownie uruchomić.

#### **Uszkodzone przyłącze elektryczne**

Na przewodach elektrycznych powstają często uszkodzenia izolacji.

Przyczyną może być:

- Ściskanie, w przypadku gdy przewody są prowadzone przez okna lub szczeliny w drzwiach.
- Zagięcia, w przypadku nieprawidłowego zamocowania lub prowadzenia przewodów.
- Przecięcia, w przypadku najeżdżania na przewody.
- Uszkodzenia izolacji, w przypadku wyrywania z gniazdka ściennego.
- Pęknięcia, w przypadku starej izolacji.

Uszkodzone przewody elektryczne nie mogą być stosowane i ze względu na uszkodzenie izolacji zagrażają życiu.

Elektryczne przewody należy regularnie kontrolować pod kątem uszkodzeń. Pamiętać, by podczas sprawdzania przewodu nie był on podłączony do sieci elektrycznej.

Przewody elektryczne muszą odpowiadać właściwym przepisom VDE (Związek Elektryków Niemieckich) oraz normom DIN. Stosować wyłącznie przewody elektryczne z oznaczeniem H 07 RN.

Odpowiednia informacja znajduje się na oznaczeniu typu, umieszczonym na przewodzie.

#### Silnik prądu przemiennego

- Napięcie sieciowe musi wynosić 230 V~
- Przedłużacze o długości 25 m muszą posiadać przekrój wynoszący 1,5 milimetra kwadratowego.

Podłączanie oraz naprawy wyposażenia elektrycznego mogą być przeprowadzane przez wykwalifikowanego elektryka.

W przypadku pytań proszę o podanie następujących danych:

- Rodzaj prądu silnika
- Dane znajdujące się na tabliczce znamionowej maszyny
- Dane znajdujące się na tabliczce znamionowej silnika

## 14. Wyposażenie

### INSTALACJA ODSYSAJĄCA TROCINY

Pilarka do cięcia kąowego jest wyposażona w króciec odsysający, do którego podłącza się instalację odsysającą. Opcjonalnie można założyć również worek pyłowy.

Wąż instalacji odsysającej mocuje się na króćcu za pomocą odpowiedniej opaski. Zalecamy, by od czasu do czasu opróżniać worek lub zbiornik instalacji odsysającej oraz czyścić filtr.

Prędkość powietrza instalacji odsysającej musi wynosić minimum 30 metrów na sekundę.

## 15. Konserwacja

**Jeżeli do wykonania specjalnych prac związanych z utrzymaniem w dobrym stanie lub prac naprawczych konieczny jest personel specjalistyczny, proszę się zgłosić do odpowiedniego punktu serwisowego lub bezpośrednio do nas.**

- Prace związane z utrzymaniem w dobrym stanie, konserwacją, czyszczeniem oraz usuwaniem usterek wykonywać wyłącznie przy wyłączonym napędzie.
- Po zakończeniu naprawy lub konserwacji należy natychmiast zamontować z powrotem wszystkie urządzenia ochronne i zabezpieczające.

### NORMALNE PRACE ZWIĄZANE Z UTRZYMIANIEM W DOBRYM STANIE

Normalne prace związane z utrzymaniem w dobrym stanie mogą być wykonywane również przez niewykształcony personel obsługujący. Prace te zostały opisane w poprzednich punktach oraz w niniejszym rozdziale.

- Pilarka do cięcia kąowego nie musi być smarowana, ponieważ jest wykorzystywana do cięcia suchych powierzchni; wszystkie ruchome elementy maszyny smarują się samoczynnie.
- Podczas wykonywania prac związanych z utrzymaniem w dobrym stanie należy zawsze nosić środki ochrony osobistej (okulary ochronne i rękawice).
- Regularnie usuwać wióry poprzez czyszczenie obszaru cięcia i powierzchni na której układa się obrabiany element.

Zalecamy wykorzystanie do tego celu odkurzacza lub pędzla.

**UWAGA:** Nie stosować sprężonego powietrza! Od czasu do czasu kontrolować brzeszczot piły. Jeżeli podczas cięcia pojawią się problemy, naostrzenie brzeszczota zlecić specjaliście lub w zależności od jego stanu, wymienić.

### Informacje serwisowe

Należy wziąć pod uwagę, że następujące części tego produktu podlegają normalnemu podczas eksploatacji lub naturalnemu zużyciu bądź że następujące części konieczne są jako materiały eksploatacyjne.

Części zużywające się\*: Szczotki węglowe, tarcza tnąca, guzikową, wkładki stołu, worek na pył, pasek wentylatora

\* nie zawsze wchodzą w zakres dostawy!

## 16. Utylizacja i recykling

Podczas transportu, aby zapobiec uszkodzeniom, urządzenie znajduje się w opakowaniu. Opakowanie to jest surowcem, który można użytkować ponownie lub można przeznaczyć do powtórnego przerobu. Urządzenie oraz jego osprzęt składają się z różnych rodzajów materiałów, jak np. metal i tworzywa sztuczne. Uszkodzone części dostarczyć do punktu utylizacji. Proszę poprosić o informację w sklepie specjalistycznym bądź w placówce samorządu lokalnego.

### Zużytego sprzętu nie wolno wyrzucać wraz z odpadami domowymi!



Symbol ten oznacza, że zgodnie z dyrektywą w sprawie zużytego sprzętu elektrycznego i elektronicznego (2012/19/UE) oraz przepisami krajowymi niniejszego produktu nie wolno utylizować wraz z odpadami domowymi. Produkt ten należy przekazać do przeznaczonego do tego celu punktu zbiórki. Można to zrobić np. poprzez zwrot przy zakupie podobnego produktu lub przekazanie do autoryzowanego punktu zbiórki zajmującego się recyklingiem zużytego sprzętu elektrycznego i elektronicznego. Nieprawidłowe obchodzenie się z zużytym sprzętem może mieć negatywny wpływ na środowisko i zdrowie ludzkie ze względu na potencjalnie niebezpieczne materiały, które często znajdują się w zużytym sprzęcie elektrycznym i elektronicznym.

Poprzez prawidłową utylizację tego produktu przyczyniają się Państwo także do efektywnego wykorzystania zasobów naturalnych. Informacje dotyczące punktów zbiórki zużytego sprzętu można otrzymać w urzędzie miasta, od podmiotu publiczno-prawnego zajmującego się utylizacją, autoryzowanej jednostki odpowiedzialnej za utylizację zużytego sprzętu elektrycznego i elektronicznego lub w firmie obsługującej wywóz śmieci w Państwa miejscu zamieszkania.

### Baterii i akumulatorów nie wolno wyrzucać wraz z odpadami domowymi!



Jako konsumenci są Państwo ustawowo zobowiązani do przekazywania wszystkich baterii i akumulatorów, niezależnie od tego, czy zawierają one substancje szkodliwe\* czy nie, do punktu zbiórki w Państwa gminie/dzielnicy lub do placówki handlowej, aby umożliwić ich bezpieczną dla środowiska utylizację.

\* oznaczone symbolami: Cd = kadm, Hg = rtęć, Pb = ołów

- Przed utylizacją sprzętu i baterii należy wyjąć baterie z lasera.

## 17. Pomoc dotycząca usterek

Usterka	Możliwa przyczyna	Pomoc
Silnik nie działa	Silnik, kabel lub wtyczka uszkodzone, przepalony bezpiecznik	Zlecić sprawdzenie maszyny specjalście. Nigdy nie próbować naprawiać silnika samodzielnie. Zagrożenie! Sprawdzić bezpieczniki, ew. wymienić
Silnik uruchamia się powoli i nie osiąga prędkości roboczej.	Napięcie zbyt niskie, zwoje uszkodzone, kondensator przepalony	Zlecić sprawdzenie napięcia przez zakład energetyczny. Zlecić sprawdzenie silnika przez specjalistę. Zlecić wymianę kondensatora przez specjalistę
Silnik emituje zbyt duży hałas	Zwoje uszkodzone, silnik uszkodzony	Zlecić sprawdzenie silnika przez specjalistę
Silnik nie osiąga całkowitej mocy.	Obwody prądowe w instalacji sieciowej przeciążone (lampy, inne silniki, itp.)	Nie stosować innych urządzeń lub silników w tym samym obwodzie prądowym
Silnik łatwo się przegrzewa.	Przeciążenie silnika, niedostateczne chłodzenie silnika	Zapobiegać przeciążeniu silnika podczas cięcia, usuwać pył z silnika, w celu zagwarantowania optymalnego chłodzenia silnika
Zmniejszona wydajność podczas cięcia	Brzeszczot piły zbyt mały (za często szlifowany)	Ustawić ponownie ogranicznik końcowy agregatu pilarki
Cięcie jest szorstkie lub falowane	Brzeszczot piły tępy, forma zębów nieprawidłowa dla grubości materiału	Naostrzyć brzeszczot piły lub użyć odpowiedniego brzeszczotu
Element obrabiany rozrywa się lub rozpryskuje	Docisk cięcia zbyt duży lub brzeszczot nie nadaje się do zastosowania	Włożyć odpowiedni brzeszczot piły

**Innholdsfortegnelse:****Side:**

1.	Innledning	162
2.	Leveransens omfang	162
3.	Tekniske data	162
4.	Tiltenkt bruk	163
5.	Viktig informasjon	163
6.	Ekstra Sikkerhetsanvisningere	165
7.	Restrisikoer	166
8.	Oppstart	167
9.	Montering	167
10.	Korrekt bruk	168
11.	Justering	168
12.	Drift	168
13.	Elektrisk tilkobling	169
14.	Tilbehør	170
15.	Vedlikehold	170
16.	Avhending og gjenvinning	170
17.	Feilsøking	171



## Forklaring av symboler på enheten

	<p>Les, og følg bruksanvisningen og sikkerhetsanvisningene, før du starter opp!</p>
	<p>Bruk vernebriller!</p>
	<p>Bruk hørselvern!</p>
	<p>Bruk åndedrettsvern ved støvdannelse!</p>
	<p>Obs! Fare for personskade! Ikke grip inn i sagbladet under drift!</p>
	<p>Beskyttelsesklasse II (Dobbeltisolert)</p>
<p>Achtung! - Laserstrahlung Nicht in den Strahl blicken! Laser Klasse 2 Laserspezifikation nach EN 60825-1:2014 λ = 650 nm P&lt;sub&gt;A&lt;/sub&gt; &lt; 1 mW</p>	<p><b>Forsiktig! Laserstråling</b></p>

## 1. Innledning

### Produsent:

scheppach  
 Fabrikation von Holzbearbeitungsmaschine GmbH  
 Günzburger Straße 69  
 D-89335 Ichenhausen

### Kjære kunde,

Vi ønsker deg mye glede og suksess i arbeidet med den nye enheten din.

### Merk:

Produsenten av denne enheten er ikke ansvarlig, under gjeldende produktansvarlov, for skader som oppstår på denne enheten, eller gjennom denne enheten ved:

- feil håndtering,
- unnlatelse av å følge bruksanvisningen,
- reparasjon av uautoriserte tredjepartsspesialister,
- installasjon og utskifting av ikke-originale reservedeler,
- ikke tiltenkt bruk,
- svikt i det elektriske systemet grunnet manglende overholdelse av lokale el-forskrifter og VDE-forskrifter 0100, DIN 57113/VDE0113.

### Obs:

Les hele denne håndboken før installasjon og igangsettelse.

Denne håndboken vil hjelpe deg å bli kjent med enheten og de tiltenkte bruksmuligheter.

Bruksanvisningen inneholder viktig informasjon om å arbeide trygt, riktig og økonomisk med enheten, og hvordan å unngå farer, unngå reparasjonskostnader, redusere nedetiden, og øke ganger enhetens pålitelighet og levetid.

I tillegg til sikkerhetsanvisningene i denne håndboken, må du nødvendigvis overholde regelverket som gjelder i ditt land for driften av enheten.

Oppbevar enhetens håndbok i en plastboks, beskyttet mot skitt og fukt. Den skal leses før arbeidet begynner, og følges nøye av den enkelte operatør. Kun personer som er opplært i bruk av enheten og informert om risikoen, får jobbe med enheten. Minstekravet til alder skal følges.

I tillegg til sikkerhetsanvisningene i denne håndboken, og spesifikke bestemmelser i ditt land, skal de allment anerkjente tekniske regler for bruk av slike enheter etterfølges.

Vi fraskriver os ethvert ansvar for skader på personer eller materiel, som måtte opstå som følge af, at anvisningerne i denne betjeningsvejledning, navnlig vedrørende sikkerhet, tilsidesettes.

## Tegnforklaring for Fig. 1

- 1 Startbryter
- 2 Håndtak
- 3 Skrallestang
- 4 Motor
- 5 Sagblad
- 6 Sagbladvern, bevegelig
- 7 Sokkel
- 8 Bordinnsats
- 9 Dreiebord
- 10 Spennklo
- 11 Ledd for hus/sokkel
- 12 Sponpose
- 13 Sagbladvern, fast

## 2. Leveransens omfang

- Kappbladet og gjæringssag
- Støvsamlerpose
- Arbeidsstykkets klemme
- 6 mm sekskantnøkkel for å skifte sagbla
- 3 mm sekskantnøkkel for skyve stop rail
- 2 Støtte for arbeidsstykker
- Stå brakett
- 2 Karbonbørster
- 2 Batterier (AAA)
- Bruksinstruksjoner

## 3. Tekniske data

Dimensjoner L x B x H	690 x 550 x 440 mm
Dreiebord	ø385 x 150 mm
Bordhøyde	55 mm
Sagblad	ø 210/30/2,6/1,6 WZ 24
Hastighet	5000 1/min
Skjærehastighet	55 m/s
Dreierekkevidde	2 x 45°
Verktøyets skjærekantvinkel	45°
Dobbelgjæring 45° x 45°	venstre
Justeringer	45°, 30°, 22,5°, 15°, 0°, 15°, 22,5°, 30°, 45°
Vekt	7,7 kg
max. skjæredybde	
90°/45°	60 / 35 mm
90°/90°	120 x 60 mm
90°/45°	80 x 60 mm
45°/90°	120 x 35 mm
45°/45°	80 x 35 mm
Motor	220-240 / 50 V/Hz
Inngangseffekt	S6 25%* 1500 W

## Underlagt tekniske modifikasjoner!

\* Driftsmodus S6, uavbrutt periodisk drift. Operasjonen består av en starttid, en tid med konstant belastning og en inaktiv tid. Dødgangstiden er 10 min, den relative utkobling er 25 % av dødgangstiden.

**Arbeidsstykket må ha minst en høyde på 3 mm og en bredde på 10 mm. Pass på at arbeidsstykket alltid sikres med spennmekanismen.**

### Støyinformasjon

Maskinens støynivåer når den er i drift er som følger:

$L_{pA}$ : 99,6 dB(A) K=3 dB(A)

$L_{wA}$ : 112,6 dB(A) K=3 dB(A)

### Bruk hørselvern.

Påvirkningen av støy kan føre til hørselstap.

Totale svingningsverdier (vektorsum fra tre retninger) beregnes i henhold til EN 61029.

## 4. Tiltenkt bruk

Kapp-, og gjærsagen tjener til kapping av tre og plast, tilsvarende maskinstørrelsen.

**Advarsel!** Sagbladet som leveres med maskinen er utelukkende bestemt til saging av tre! Ikke benytt dette til saging av plast!

Maskinen skal bare benyttes til de formålene den er ment for. Enhver annen bruk som går utover dette er ikke forskriftsmessig. Brukeren/operatøren, og ikke produsenten, er ansvarlig for materielle skader eller personskader av enhver art som forårsakes av dette. Det må kun benyttes sagblad som er egnet for maskinen. Anvendelse av kappskiver av enhver sort er forbudt.

Å ta hensyn til sikkerhetsanvisningene, samt monteringsanvisningen og driftsanvisninger i bruksanvisningen er også bestanddel av forskriftsmessige bruk. Personer som betjener og vedlikeholder maskinen, må være kjent med den og være informert om mulige farer.

Utover dette skal gjeldende forskrifter for ulykkesvern overholdes nøye.

Øvrige generelle regler i arbeidsmedisinske og sikkerhetstekniske områder må følges.

Ved forandringer på maskinen, fraskriver produsenten seg alt ansvar for skader som følge av dette.

Til tross for forskriftsmessig bruk, kan bestemte resterende risikofaktorer ikke helt utelukkes. Avhengig av konstruksjon og oppbygning av maskinen kan følgende punkter opptre:

- Berøring av sagbladet i området for saging som ikke er avdekket.
- Å gripe inn i sagbladet når det går (kuttskade).
- Tilbakeslag av arbeidsstykker og deler av arbeidsstykker.

- Sagblad brudd.
- Det slynges ut defekte deler av hardmetall fra sagbladet.
- Hørselskader når nødvendig hørselvern ikke brukes.
- Helsefarlig utslipp av trestøv ved bruk i lukkede rom.

Vennligst vær oppmerksom på at våre apparater forskriftsmessig, ikke ble konstruert for bruk innen handel, håndverk og industri. Vi påtar oss intet garantiansvar dersom apparatet benyttes innen handel, håndverk eller industri, eller ved likestilte aktiviteter.

## 5. Viktig informasjon

**NB!** Ved bruk av elektroverktøy skal man for å beskytte mot elektrisk støt, skade- og brannfaren, følge disse grunnleggende sikkerhetstiltakene. Les alle disse anvisningene før du benytter dette elektroverktøyet og oppbevar sikkerhetsanvisningene godt.

### Sikkert arbeid

- 1 Du skal holde arbeidsområdet ryddig
  - Uorden i arbeidsområdet kan føre til ulykker.
- 2 Ta hensyn til påvirkninger fra omgivelsene
  - Du skal ikke utsette elektroverktøy for regnvær.
  - Du skal ikke benytte elektroverktøy i fuktig eller våt omgivelse.
  - Sørg for god belysning av arbeidsområdet.
  - Du skal ikke benytte elektroverktøy der det består fare for brann eller eksplosjon.
- 3 Beskytt deg selv mot elektriske støt
  - Unngå at kroppen kommer i berøring med deler som er jordet (for eksempel rør, radiatorer, elektriske komfyrer, kjøleapparater).
- 4 Holde fjerne andre
  - Ikke la andre personer berøre verktøyet eller kabler, hold disse unna arbeidsområdet ditt.
  - Operatøren må være minst 18 år, lærlinger minst 16 år, men bare under tilsyn.
- 5 Oppbevar ubrukte elektroverktøy på et sikkert sted
  - Ubrukte elektroverktøy bør lagres på et tørt, høyt liggende eller lukket sted, utenfor rekkevidden for barn.
- 6 Ditt elektroverktøy må ikke overbelastes
  - Du arbeider bedre og tryggere innenfor det oppførte effektområdet.
- 7 Benytt det riktig elektroverktøyet
  - Ikke benytt elektroverktøy som har lav effekt, til å utføre tunge arbeider.
  - Ikke benytte elektroverktøyet til formål det ikke er beregnet for. Benytt for eksempel ikke en håndholdt sirkelsag til skjæring av trekvister eller vedkubber.
  - Ikke benytt elektroverktøyet til saging av ved.

- 8 Bruk egnede klær
- Ikke bruk løse klær eller smykker, siden de kan bli fanget av bevegelige deler.
  - Ved arbeider utendørs anbefales skilsikre sko.
  - Langt hår skal du ha i et hårnett.
- 9 Bruk verneutstyr
- Bruk vernebriller.
  - Bruk en åndedrettsmaske ved støvfremkallende arbeider.
- 10 Koble til innretningen for støvavsug
- Dersom tilkoblinger til støvavsug og oppsamlingsinnretninger foreligger, forsikre deg om at disse er tilkoblet og brukes riktig.
  - Driften i lukkede rom er kun tillatt med et egnet avsugningsanlegg.
- 11 Ikke benytte kabelen til formål som den ikke er beregnet for
- Du skal ikke benytte kabelen til å trekke støpslet ut av stikkontakten. Beskytt kabelen mot varme, olje og skarpe kanter.
- 12 Du skal sikre arbeidsstykket
- Bruk spennmekanismer eller en skrustikke til å holde fast arbeidsstykket. Det holdes på den måten tryggere enn med egne hender, og gjør det mulig å betjene maskinen med begge hender.
  - Ved lange arbeidsstykker kreves et ekstra underlag (bord, bukker, osv.), for å unngå at maskinen velter.
  - Trykk arbeidsstykket alltid fast mot arbeidsflaten og anslaget, for å forhindre vakling hhv. Fordreining av arbeidsstykket.
- 13 Unngå en unormal kroppsholdning
- Sørg for at du står stabilt og til enhver tid ivaretar din likevekt.
  - Unngå ukloke håndposisjoner, som kan føre til at en eller begge hender berører sagbladet dersom du plutselig mister festet.
- 14 Ta godt vare på verktøyet ditt
- Hold skjæreverktøyene skarpe og rene, for å kunne arbeide bedre og tryggere.
  - Følg anvisningene til smøring og til bytte av verktøy.
  - Kontroller tilkoblingsledningen til elektroverktøyet regelmessig og la en kompetent fagperson fornye disse dersom det foreligger en skade.
  - Kontroller skjøteledninger regelmessig og skift dem ut dersom de er skadd.
  - Sørg for å holde håndtaket tørt, rent og fritt for olje og fett.
- 15 Trekk støpselet ut av stikkontakten
- Fjern aldri løse splinter, spon eller fastklemtrebiters mens sagbladet går.
  - Når elektroverktøyet ikke benyttes, før vedlikeholdet og ved bytte av verktøy som f.eks. sagblad, bor, fres.
- 16 Ikke la verktøynøkler stå i
- Kontroller før innkobling at nøkler og innstillingsverktøy er fjernet.
- 17 Unngå utilsiktet oppstart
- Forviss deg om at bryteren er slått av når støpslet settes inn i stikkontakten.
- 18 Bruk skjøteledning utendørs
- Utendørs skal du kun benytte skjøteledninger som er godkjent for dette og har slik merking.
  - Bruk kabeltrommelen kun i ut rullet tilstand.
- 19 Vær alltid oppmerksom
- Vær oppmerksom på hva du gjør. Gå fornuftig frem med arbeidet. Ikke benytte elektroverktøyet dersom du er ukonsentrert.
- 20 Kontroller elektroverktøyet for eventuelle skader
- Før videre bruk av elektroverktøyet, skal det kontrolleres om beskyttelsesinnretningene eller deler med små skader fungerer feilfritt og forskriftsmessig.
  - Kontroller om de bevegelige delene fungerer feilfritt og ikke er fastklemt eller om deler er skadd. Samtlige deler skal være riktig montert og oppfylle alle kravene, for å sikre feilfri drift av elektroverktøyet.
  - Det bevegelige beskyttelsesdekselet må i åpen tilstand ikke klemmes fast.
  - Beskyttelsesinnretninger og deler som er skadd må repareres eller byttes forskriftsmessig av et anerkjent verksted, med mindre noe annet er anført i bruksanvisningen.
  - Brytere med skader skal byttes ved et serviceverksted.
  - Ikke benytt defekte eller skadde tilkoblingsledninger.
  - Du skal ikke benytte elektroverktøy som ikke lar seg slå av og på med bryteren.
- 21 NB!**
- Ved dobbel gjæringsnitt må det utvises spesiell forsiktighet.
- 22 NB!**
- Bruk av annet innsatsverktøy og annet tilbehør kan medføre fare for personskader for din egen del.
- 23 La ditt elektroverktøy repareres av en elektriker
- Dette elektroverktøyet er i samsvar med gjeldende sikkerhetsbestemmelser. Reparasjoner skal bare utføres av en elektriker som benytter originale reservedeler, ellers kan det oppstå ulykker for operatøren.

## 6. Ekstra Sikkerhetsanvisningene

### 1 Sikkerhetstiltak

- Advarsel! Ikke benytt deformerte eller skadde sagblad.
- Skift ut en utslitt innleggsplate.
- Benytt kun sagblad som anbefales av produsenten, som er i samsvar med EN 847-1.
- Vær oppmerksom på at det velges et sagblad som er egnet til materialet.
- Bruk egnet personlig verneutstyr. Dette innbefatter:
  - Hørselvern for å redusere risikoen for å bli tunghørt.
  - Åndedrettsvern for å redusere risikoen for å puste inn helsefarlig støv.
  - Bruk hansker ved håndtering av sagblader og røe materialer. Bær alltid sagblader i en beholder, når det er praktisk mulig.
  - Bruk vernebriller. Under arbeidet oppstår det gnister eller splinter, spon og støv som trer ut av apparatet kan føre til tap av sikt.
- Tilslutt elektroverktøyet til en støvoppsamlingsinnretning ved saging av tre. Frigjøringen av støv påvirkes blant annet av typen materiale som skal bearbeides, betydningen av lokal utskilling (oppfatning eller kilde) og den korrekte innstillingen av deksler/ledeplater/føringer.
- Ikke benytt sagblader av høylegert hurtigskjærende stål (HSS-stål).

### 2 Vedlikehold og service

- Trekk ut strømpluggen ved alle innstillings- og vedlikeholdsarbeider.
- Støyfremkallingen påvirkes av forskjellige faktorer, slik som blant annet beskaffenheten til sagbladene, tilstanden av sagbladet og elektroverktøyet. For å redusere støy, benytt om det er mulig sagblader som er konstruert for å redusere støyutviklingen, vedlikehold elektroverktøyet og verktøydelen regelmessig og reparer disse eventuelt.
- Meld feil på elektroverktøyet, beskyttelsesinnretningene eller vektøydelen, med en gang de oppdages til personen som er ansvarlig for sikkerheten.

### 3 Sikkert arbeid

- Benytt kun sagblader med et maksimalt turtall som ikke er lavere enn det maksimale turtallet til maskinens spindel og som er egnet for materialet som skal kuttes.
- Forsikre deg om at sagbladet i ingen stilling berører dreiebordet, ved at du dreier sagbladet manuelt i 45° og 90° stilling, med strømpluggen trukket. Juster eventuelt saghodet på nytt.

- Benytt kun transportinnretningen ved transport av elektroverktøyet. Benytt aldri beskyttelsesinnretningene til håndtering eller transport.
- Vær oppmerksom på at den nedre delen av sagbladet er dekket til under transporten, eksempelvis med beskyttelsesinnretningen.
- Vær oppmerksom på, at det kun benyttes distanseringer og spindelringer som er egnet til formålene som er angitt av produsenten.
- Gulvet i omkretsen rundt maskinen må være jevnt, rent og fritt for løse partikler, som f.eks. spon og kuttrest.
- Arbeidsstillingen er alltid til siden av sagbladet.
- Ikke fjern kuttrest eller andre materialdeler fra skjæreområdet, så lenge maskinen går med ubeskyttet sagblad og sagaggregatet ikke befinner seg i ro ennå.
- Vær oppmerksom på, at maskinen når i det hele tatt mulig, alltid er festet på en arbeidsbenk eller et bord.
- Lange arbeidsstykker sikres mot å falle ned ved slutten av skjæreprosessen (f.eks. rullestativ eller rullebukk).
- Velg et passende sagblad for materialet som skal sages.
 

Advarsel! Bruk aldri sagen til å kutte materialer utenom det som er anbefalt av produsenten.
- Saw slå på når sikkerhetsinnretningene fungerer, er staten i orden og er i riktig posisjon.
- Sikre at hastigheten er angitt på sagbladet er minst like høy som på sagen hastigheter angitt.
- Arbeidsstykket må alltid være klemmet fast ved sagbordet.
- Forsikre deg om at sagen står stødig før du begynner å sage.

**Advarsel!** Dette elektroverktøyet skaper under driften et elektromagnetisk felt. Dette feltet kan ved bestemte omstendigheter påvirke aktive eller passive medisinske implantater. For å redusere faren for alvorlige eller dødelige personskader, anbefaler vi personer med medisinske implantater, å konsultere sin lege og produsenten av det medisinske implantatet, før elektroverktøyet betjenes.

### SIKKERHETSANVISNINGER FOR OMGANG MED SAGBLADER

1. Bruk kun innsatsverktøy, når du behersker bruken av det.
2. Vær oppmerksom på maksimalt turtall. Det maksimale turtallet som er angitt på innsatsverktøyet må ikke overskrides. Overhold turtallområdet der som angitt.
3. Vær oppmerksom på motor-, sagblad-, dreieretningen.
4. Ikke benytt innsatsverktøy med riper. Skift ut riper med innsatsverktøy. En reparasjon er ikke tillatt.
5. Rengjør spennflaten for smuss, fett, olje og vann.

6. Ikke benytt løse reduksjonsringer eller -hylser til reduksjon av boreringer ved sirkelsagblader.
7. Vær oppmerksom på, at faste reduksjonsringer må ha den samme diameteren og minst 1/3 av kutttdia - meteren, for å sikre innsatsverktøyet.
8. Forsikre deg om at de faste reduksjonsringene er parallelle med hverandre.
9. Håndter innsatsverktøyet forsiktig. Det er best å oppbevare det i original forpakningen eller i en spesiell beholder. Bruk vernehansker for å forbedre gripesikkerheten og redusere risikoen for personskader.
10. Forsikre deg om at beskyttelsesinnretninger er festet forskriftsmessig, før bruken av innsatsverktøyet.
11. Før anvendelsen må du forsikre deg om at innsatsverktøyet som du bruker, tilsvarende de tekniske kravene til dette elektroverktøyet og er forskriftsmessig festet.
12. Benytt det medfølgende sagbladet kun til sagarbeider i tre, og aldri til bearbeiding av metall.



**NB: Laserstråling**  
**Ikke se inn i strålen**  
**Laserklasse 2**



### Beskytt deg selv og din omverden mot farer for ulykker med egnede sikkerhetstiltak!

- Ikke se direkte med ubeskyttet øye inn i laserstrålen.
- Se aldri direkte inn i stråleveien.
- Laserstrålen må aldri rettes mot reflekterende flater og personer eller dyr. Selv en laserstråle med lav ytelse kan forårsake skader i øyet.
- Forsiktig - dersom andre fremgangsmåter enn de har angitte utføres, kan dette føre til en farlig stråleeksponering.
- Lasermodulen må aldri åpnes. Det kan uventet føre til en stråleeksponering.
- Dersom kappsagen ikke brukes over lengre tid, burde batteriene fjernes.
- Laseren må ikke byttes ut med en laser av annen type.
- Reparasjoner på laseren må kun utføres av produsenten av laseren eller en autorisert representant.

### Sikkerhetsanvisninger til omgang med batterier

1. Vær til enhver tid oppmerksom på, at batteriene settes inn med riktig polaritet (+ og -), slik den er angitt på batteriet.
2. Batteriene må ikke kortsluttes.

3. Ikke-oppladbare batterier må ikke lades.
4. Batteriet må ikke overlades!
5. Gamle og nye batterier samt batterier av ulike typer eller produsenter må ikke blandes! Skift ut alle batteriene i et sett samtidig.
6. Oppbrukte batterier fjernes omgående fra apparatet og deponeres riktig! Ikke kast batterier i husholdningsavfallet. Defekte og oppbrukte batterier må i henhold til direktivet 2006/66/EC resirkuleres. Returner batteriene og / eller apparatet via den tilbudte samleinnretningen. Du kan informere deg om mulighetene for deponering ved din kommune eller by forvaltningen.
7. Batterier må ikke oppvarmes!
8. Ikke sveis eller lodd direkte på batterier!
9. Batterier må ikke tas fra hverandre!
10. Batterier må ikke deformeres!
11. Batterier må ikke kastes i ild!
12. Batterier må oppbevares utenfor rekkevidden til barn.
13. Ikke tillat barn å skifte batterier uten tilsyn!
14. Oppbevar ikke batterier i nærheten av ild, komfyrer og andre varmekilder. Batteriet må ikke legges i direkte sollys, bruk eller oppbevar disse ikke i kjøretøy ved varmt vær.
15. Oppbevar ubrukte batterier i original forpakningen og hold unna metall gjenstander. Utpakkede batterier må ikke blandes og kastes i hult til bulter! Dette kan føre til kortslutning av batteriet og dermed til skader, til forbrenninger og til og med til brannfare.
16. Ta batterier ut av apparatet, når dette unntatt i nødstilfeller ikke benyttes over lengre tid!
17. Ta ALDRI på batterier som er utslitte, uten tilsvarende beskyttelse. Dersom væsken som har rent ut kommer i kontakt med huden, burde du omgående skylle huden i dette området med rennende vann. Du må i alle tilfeller forhindre at øyner og munn kommer i kontakt med væsken. Oppsøk i et slikt tilfelle omgående en lege.
18. Rengjør batterikontaktene og også mottaks kontaktene i apparatet før batteriene settes inn.

## 7. Restrisikoer

**Elektroverktøyet er konstruert og bygget i henhold til nyeste tekniske standarder og anerkjente sikkerhetstekniske regler. Likevel kan det oppstå enkelte restfarer ved arbeidet.**

- Helsefare som følge av strøm dersom det ikke benyttes forskriftsmessige ledninger til strømtilkobling.
- I tillegg kan det til tross for alle forholdsreglene som er truffet, gjenstå restfarer som ikke er åpnebare.
- Restfarer kan minimeres dersom en sammenlagt følger "Sikkerhetsanvisningene" og "Forskriftsmessig bruk", samt bruksanvisningen.

- Maskinen må ikke belastes unødvendig: for sterkt trykk ved sagingen skader fort sagbladet og fører dermed til reduksjon i maskinens ytelse ved bearbeidelsen og skjærenøyaktigheten.
- Bruk alltid klemmer ved skjæring av plastmateriale: delene som skal sages, må alltid festes mellom klemmene.
- Unngå tilfeldige igangsettinger av maskinen: starttasten må ikke trykkes når pluggen settes i.
- Benytt verktøyet som anbefales i denne håndboken. Slik oppnår du at din kappsag gir optimale ytelser.
- Hold hendene dine unna arbeidsområdet, når maskinen er i drift.
- Før du foretar innstillings- eller vedlikeholdsarbeider, slipp løs starttasten og dra ut strømpluggen.

## 8. Oppstart

**Les sikkerhetsmerknadene i bruksinstruksjonene før bruk av maskinen.**

### FJERNING AV EMBALLASJE

Fjern boksen brukt til å beskytte maskinen under transport, og ta vare på den for fremtidig transport og lagring.

### FLYTTING

Da den underskjærende gjæresagen er relativt liten og lett, kan den enkelt transporteres selv av en person. Det er tilstrekkelig å løfte sagen etter håndtaket (34 - Fig. 4) etter at låseknappen (26 - Fig. 4) har blitt låst i laveste posisjon.

### TRANSPORT

Dersom maskinen må transporteres, skal den putten i den originale emballasjen den ble levert i (34 - Fig. 4). Sørg for at den plasseres i korrekt posisjon (se tegn på boksen).

Sikre om mulig boksen med stropper for å unngå utilsiktet bevegelse eller tap av deler til maskinen.

### POSIJON/ARBEIDSSSTASJON

Plasser maskinen på en arbeidsbenk eller et tilstrekkelig flatt underlag/sokkel for sikre best mulig stabilitet.

Vær oppmerksom på, at maskinen når i det hele tatt mulig, alltid er festet på en arbeidsbenk eller et bord. Maskinen gjennom hullene på basen (7) med 4 skruer på en arbeidsbenk, et understell eller tilsvar sikker. Med tanke på ergonomiske kriterier, bør den ideelle høyden på benken eller underlaget være slik at underlaget eller den øvre arbeidsoverflaten er mellom 90 og 95 cm fra bakken. Sørg alltid for at det er minst 80 cm manøvreringsområde i alle retninger rundt maskinen, slik at alle nødvendige rengjørings-, vedlikeholds- og justeringsoperasjoner kan utføres sikkert med tilstrekkelig område tilgjengelig.

**FORSIKTIG:** Sikre at maskinen er plassert i en passende posisjon både når det gjelder miljømessige forhold og lys. Husk alltid at generelle miljømessige forhold er av grunnleggende viktighet for å forhindre ulykker.

### ELEKTRISKE TILKOBLINGER

Kontakten er i perfekt stand.

Det elektriske systemet må utstyres med en beskyttelsesinnretning for å sikre alle ledere fra kortslutninger og overbelastning.

## 9. Montering

**ADVARSEL!** For din egen sikkerhet må strømsløst ikke settes inn i kontakten før du har fullført alle monteringsstegene, og lest og forstått sikkerhetsog bruksinstruksjonene.

Fjern sagen fra forpakningen og plasser den på en arbeidsbenk. (Posisjonering av sagen på arbeidsbenken – se neste side under „PLASSERING / ARBEIDSSSTED“)

### Montering av sagflisposen

- Trykk klaffene på metallringen (12) sammen og fest den til utløpsåpningen i motorområdet.

### Tømming av støvpose

- Trekk ved å komprimere metallringer støvposen (12) fra åpningen.
- Åpne lukkeren av støvposen og tømme innholdet i en søppelbøtte.
- Lukk låsen og installer støvposen som beskrevet på maskinen.

### Montering av klemmer for arbeidsstykker (Fig. 1.1)

- Løsne Låseskrue (17) og monter arbeidsstykke-klemmen (10) til venstre, eller til høyre på det fast stående sagbordet.
- Deretter trekker du til Låseskrue (17) igjen.

### Montering av arbeidsstykket støtter (Fig. 1.1 - 1.2)

- Løsne Phillips skruen (14) og sett arbeidsstykket støtte gjennom hullene på siden av den faste sagbenken.
- Pass på at arbeidsstykket støtte (15) er også styrt av de to tappene (19) på bunnen.
- Stram Phillips skruen (14) fast igjen.
- Gjenta dette også på den andre siden.

### Montering stativbraketten (Fig. 1.1 - 1.2)

- Løsne Phillips skruene (18) i bunnen av sagen og kjøre stativet (16) gjennom hullene på baksiden av sagen.
- Trekk deretter til Phillips skruene (18) igjen.

## 10. Korrekt bruk

### Tilsiktet bruk

Maskinen skjærer:

- Tre og trelignende materialer
- Plastikk

### Uriktig bruk

Maskinen passer ikke for:

- Jernholdige materialer, stål og støpejern så vel som alle andre materialer som ikke er opplistet, spesielt mat.
- S sammensatt sag uten beskyttelse.
- Materialer som er større enn indikert skjæredata:

90°/90°	120 x 60 mm
90°/45°	80 x 60 mm
45°/90°	120 x 35 mm
45°/45°	80 x 35 mm

## 11. Justering

### KAPPEOPERASJON

**OBS:** Alle justeringsprosedyrer illustrert nedenfor må utføres mens maskinens motor er slått av.

#### Dreining av bordplate (Fig. 2)

Ved å dreie bordet kan den underskjærende gjæresagen flyttes fra venstre til høyre side. Ved hjelp av skalaen er det mulig å stille inn en nøyaktig vinkel. 15°, 22,5°, 30°, vinkler fra 0° til 45° kan stilles inn raskt og nøyaktig.

For å dreie bordplaten må låseskruen (21) løses opp, og enheten dreies med håndtaket (20) til ønsket vinkel er nådd. Sikre så med låseskruen (21).

#### Helling av sagenheten (Fig. 3)

Sagenheten kan helles opp til en vinkel på 45°. Løsne håndgrepet (23) bak på maskinen og hell enheten ved hjelp av skalaen til ønsket posisjon. Vinkelen kan fastslå med indikatoren (24) på skalaen (25). Tilslutt må håndgrepet festes godt igjen.

## 12. Drift

Etter at alle ovenstående prosedyrer og operasjoner har blitt utført, kan kutting starte.

**OBS:** Hold alltid hender unna kutteområdet og ikke forsøk å nærme deg det når maskinen kjører.

#### Fikse en arbeidsstykke

For å fikse arbeidsstykket, klemme den med arbeidsstykket klemmen (10 - Fig. 1) på arbeidsbordet.

#### Kappesnitt 90° og dreiebord 0° (Fig. 4, 1.3)

Forsiktig! Den bevegelige stoppeskinnen (27a) må være festet i de indre posisjonen for 90° krysshugg.

- Løsne låseskruen (27b) på den bevegelige stoppeskinnen (27a) med en unbrakonøkkel, og dytt den bevegelige stoppeskinnen (27a) innover.
- Den bevegelige stoppeskinnen (27a) må låses i en slik avstand foran den innerste posisjon at klaringen mellom stoppeskinnen (27a) og sagbladet (5) ikke overstiger 8 mm.
- Før hugging må det sørges for at kollisjon mellom stoppeskinnen (27a) og sagbladet (5) er umulig.
- Stram til låseskruen (27b) igjen.
- Løsne stoppeknappen (26).
- Løft sagenheten etter håndtaket (2) til det smekker på plass i topposisjon.
- Trykk arbeidsstykket jevnt mot blokkeringsbarene (27) mens du sikrer at hånden din er utenfor sagens kutterekkevidde.
- Fest materialet på den stasjonære sagbenken med en klemmeinnretning (10) for å forhindre forskyvning under huggeprosessen.
- Med høyre hånd på håndgrepet (2) trykk på låsestangen (3) slik at enheten kan dreies nedover.
- Start motoren ved å trykke på start-knappen (1).
- Før sagbladet sakte ned på arbeidsstykket og kutt det med moderat trykk.
- Ved fullføring av huggeprosessen føres maskinhodet til øverste hvileposisjon, og på-/av-bryteren (1) slippes.

**Forsiktig!** Returfjæren gjør at maskinen automatisk vipper oppover. Ikke slipp håndtaket (2) ved fullføring av hugging. Beveg maskinhodet sakte oppover mens mottrykk påføres.

#### Kappesnitt 90° og dreiebord 0°- 45° (Fig. 4, 2, 1.3)

Med kappsagen kan skråsnitt utføres mot venstre til høyre fra 0°-45° til anslagsskinnen.

**NB!** Den forskyvbare anslagsskinnen (27a) må ved 90° - kappesnitt fikses i den indre posisjonen.

- Åpne låseskruen (27b) til den forskyvbare anslagsskinnen (27a) og skyv den forskyvbare anslagsskinnen (27a) innover.
- Den forskyvbare anslagsskinnen (27a) må låses så langt før den innerste posisjonen, at avstanden mellom anslagsskinne (27a) og sagblad (5) er maksimalt 8 mm.
- Kontroller før snittet, at en kollisjon mellom anslagsskinnen (27a) og sagbladet (5) ikke er mulig.
- Trekk låseskruen (27b) fast igjen.
- Løsne låseskruen (21).
- Still inn dreiebordet (9) med håndtaket (2) i den ønskede vinkelen. Viseren på dreiebordet må stemme overens med det ønskede vinkelmålet til skalaen på det stasjonære sagbordet (7).
- Trekk fast låseskruen (21) igjen for å fikse dreiebordet (9).



- Utfør snittet som beskrevet under punkt "Kappesnitt 90° og dreiebord 0°".

#### Gjæringssnitt 0°- 45° (Fig. 1, 1.3)

Med kappsagen kan gjæringssnitt utføres mot venstre fra 0°-45° til arbeidsflaten.

NB! Den forskyvbare anslagsskinne (27a) må ved gjæringssnitt (egnet saghode) fikseres i den ytre posisjonen.

- Åpne låseskruen (27b) til den forskyvbare anslagsskinne (27a) og skyv den forskyvbare anslagsskinne (27a) utover.
- Den forskyvbare anslagsskinne (27a) må låses så langt før den innerste posisjonen, at avstanden mellom anslagsskinne (27a) og sagblad (5) er minst 8 mm.
- Kontroller før snittet, at en kollisjon mellom anslagsskinne (27a) og sagbladet (5) ikke er mulig.
- Trekk til låseskruen (27b) igjen.
- Bring maskinhodet i øvre stillingen.
- Fikser dreiebordet (9) på 0° stilling.
- Løs låseskruen (23) og hell maskinhodet med håndtaket (2) til venstre, inntil viseren (25) peker på det ønskede vinkelmålet på skalaen (24).
- Trekk fast låseskruen (23) igjen.
- Gjennomfør snittet som beskrevet under punkt "Kappesnitt 90° og dreiebord 0°".

#### Gjæringssnitt 0°- 45° og dreiebord 0°- 45° (Fig. 1, 2, 1.3)

Med kappsagen kan gjæringssnitt utføres mot venstre i 0°-45° til arbeidsflaten og samtidig utføres med 0°- 45° til anslagsskinne (dobbelgjæringssnitt).

NB! Den forskyvbare anslagsskinne (27a) må ved gjæringssnitt (egnet saghode) fikseres i den ytre posisjonen.

- Åpne låseskruen (27b) til den forskyvbare anslagsskinne (27a) og skyv den forskyvbare anslagsskinne (27a) utover.
- Den forskyvbare anslagsskinne (27a) må låses så langt før den innerste posisjonen, at avstanden mellom anslagsskinne (27a) og sagblad (5) er minst 8 mm.
- Kontroller før snittet, at en kollisjon mellom anslagsskinne (27a) og sagbladet (5) ikke er mulig.
- Trekk låseskruen (27b) fast igjen.
- Bring maskinhodet i øvre stillingen.
- Løsne dreiebordet (9) ved å løsne låseskruen (21).
- Still inn dreiebordet (9) med håndtaket (2) i den ønskede vinkelen (se hertil også punkt "Kappesnitt 90° og dreiebord 0°- 45°").
- Trekk fast låseskruen (21) igjen for å fikse dreiebordet.
- Løsne låseskruen (23).
- Still inn maskinhodet med håndtaket (2) til venstre, i det ønskede vinkelmålet (se hertil også punkt "Gjæringssnitt 0°- 45° og dreiebord 0°").
- Trekk fast låseskruen (23) igjen.

- Utfør snittet som beskrevet under punkt "Kappesnitt 90° og dreiebord 0°".

#### Bytting av sagbladet (Fig. 5)

- Dra ut strømkabelen.
- Plasser sagenheten i øvre posisjon.
- For å fjerne sagbladet må det bevegelige sagbladvernet (6) fjernes ved å trykke låsen (3 - Fig. 1) og løfte sagbladvernet samtidig.
- Press - Den spindellåsen (22 - Fig. 3).
- Løsne sagbladets festeskruer (28) (**Obs: venstregjengen**).
- Fjern bolten (28) og sagbladflensen (29).
- Fjern sagbladet forsiktig (skaderisiko fra sagtenene).
- Plasser det nye sagbladet på den indre sagbladflensen, vær oppmerksom på sagbladets dreieretning.
- Sett den ytre sagbladflensen tilbake og stram skruen godt.
- Returner sagbladvernet til korrekt posisjon.

#### Endring av solenergi batterier (Fig. 6)

- Ta av dekslet på laser batteriet (30). Fjern de 2 batterier.
- Skift ut batteriene med samme eller tilsvarende batterityper. Sørg for at de blir brukt i samme polarretning som de gamle batteriene.
- Lukk batteridekslet.

#### Drift laser (Fig. 6)

**Innkobling:** Beveg På- / Avbryter laser (33) i stilling "I". En laserlinje som viser den eksakte innskjæringen, projiseres på arbeidsstykket som skal bearbeides.

**Utkobling:** Beveg På- / Avbryter laser i stilling "0".

#### Justering av laseren (Fig. 7)

Dersom laseren (31) ikke lengre viser korrekt innskjæring, kan denne etterjusteres. Åpne hertil skruene (32) og still inn laseren gjennom forskyvning sidelengs slik, at laserstrålen treffer skjæretennene til sagbladet (5).

## 13. Elektrisk tilkobling

**Den installerte elektromotoren er klar til bruk. Tilkobling stemmer overens med VDE- og DIN-bestemmelser.**

**Kundens strømtilkobling så vel som benyttet skjøteledning må stemme overens med disse forskrifter.**

#### Viktige anvisninger

Ved overbelastning av motoren kobles denne automatisk ut. Etter en avkjølingsperiode (varierende tidsspenn) kan motoren startes igjen.

### Defekte elektriske ledninger

En elektrisk ledning får ofte isolasjonsskader.

Årsaker kan være:

- Klemskader når ledningen blir ført gjennom vindu- eller dørsprekk.
- Knekkskader ved ikke forskriftsmessig feste eller føring av ledning.
- Snittskader ved at ledningen har blitt kjørt over.
- Isolasjonsskader ved at ledningen har blitt revet ut av stikkontakt i vegg.
- Sprekkskader ved at isolasjonen er for gammel.

Slike skadde elektriske ledninger bør ikke brukes og er på grunn av isolasjonsskader livsfarlige.

Elektriske ledninger må regelmessig kontrolleres for skader. Pass på at ledningene ved kontroll ikke er koblet til strømmettet.

Elektriske ledninger må være i overensstemmelse med VDE- og DIN-bestemmelser. Benytt kun tilkoblingsledninger med kjennemerke H 07 RN. Avtrykk av typebetegnelse på ledningen er forskrift.

Et påtrykk av typebetegnelsen på tilkoblingskabelen er en forskrift.

### Vekselstrømsmotor

- Nettspenningen må være på 230 V~.
- Skjøteledninger på opptil 25 m lengde må påvise et tverrsnitt på 1,5 kvadratmillimeter.

Tilkobling og reparasjon av elektrisk utrustning må kun utføres av elektriker.

Ved ytterligere spørsmål oppgis følgende data:

- Strømtype til motoren
- Informasjon til maskinens typeskilt
- Informasjon til motorens typeskilt

## 14. Tilbehør

### SUGESYSTEM FOR FJERNING AV SAGFLIS

Sirkelsagen er utstyrt med en sugekobling, slik at den kan kobles til et sugesystem. I tillegg kan også en støvlomme installeres.

Slangen for sugesystemet festes til sugekoblingen med en slangeklemme. Det anbefales at lommen eller beholderen for sugesystemet tømmes fra tid til annen, og at filteret rengjøres.

Luftstrømmen for sugesystemet må være på minst 30 meter per sekund.

## 15. Vedlikehold

**Dersom spesialister må tilkalles for ekstraordinær service eller reparasjoner under garantiperioden og deretter, kontakt en serviceleverandør anbefalt av oss, eller kontakt produsenten direkte.**

- Overhalinger, vedlikehold, rengjøring samt reparasjon av feil må kun utføres med motoren avslått.
- Alt beskyttelses- og sikkerhetsutstyr må gjeninstalleres umiddelbart etter fullført reparasjons- eller vedlikeholdsarbeide.

### JEVNLIG VEDLIKEHOLD

Det jevnlig vedlikeholdet beskrevet ovenfor og i avsnittet under kan utføres av ukyndig personell.

- Gjæresagen må ikke smøres, fordi kutting må utføres under tørre forhold (inkludert kutting av aluminium og aluminiumslegeringer); alle roterende deler er selvsmerende.
- Bruk beskyttelsesutstyr (vernebriller og hansker) under vedlikehold, om mulig.
- Fjern flis fra kutteområdet, arbeidsoverflater og støttesokler når nødvendig.

Bruk av sugeapparat eller børste anbefales.

**OBS:** Ikke bruk trykkluftstråler!

Sjekk bladets tilstand jevnlig: dersom det oppstår vanskeligheter under kutting, få bladet kvasset av faglært personell, eller bytt ut om nødvendig.

### Serviceinformasjon

Det bør bemerkes at følge i dette produktet de deler naturlichen en anvendelse upassende eller Utsatt for slitasje, og følgende deler som Rekvizita.

\* Slitasje deler: Kulbørster, sagblad, batterier, bordinnlegg, støvoppsamlingsposer, V-belter

\* Ikke nødvendigvis inkludert!

## 16. Avhending og gjenvinning

Verktøyet leveres emballert for å hindre det fra å bli skadet under transport. Råmaterialene i denne emballasjen kan gjenbrukes eller resirkuleres. Verktøyet tilbehør er laget av ulike typer materialer, som metall og plast. Defekte komponenter må avhendes som spesialavfall. Spør forhandleren eller lokale myndigheter om dette.

### Gammelt utstyr skal ikke kastes i husholdningsavfall!



Dette symbolet indikerer at dette produktet ikke må kastes i husholdningsavfall i henhold til direktivet om avfall av gammelt elektrisk og elektronisk utstyr (2012/19/EU) og nasjonale lover. Dette produktet må leveres til et foreskrevet innsamlingssted. Dette kan f.eks. gjøres ved å returnere det ved kjøp av et tilsvarende produkt, eller levere det til et autorisert innsamlingssted for gjenvinning av gammelt elektrisk og elektronisk utstyr. Feil håndtering av gammelt utstyr kan på grunn av potensielt farlige stoffer som ofte inneholdes i gammelt elektrisk og elektronisk utstyr, har en negativ innvirkning på miljøet og helsen. Gjennom riktig avhending av dette produktet bidrar du i tillegg til effektiv bruk av naturressurser. Informasjon om innsamlingssteder for gammelt utstyr kan fås fra byrådet, den offentlige avfallsmyndigheten, et autorisert organ for avhending av gammelt elektrisk og elektronisk avfall eller de som er ansvarlig for søppelrydding.

### Batterier og oppladbare batterier skal ikke kastes i husholdningsavfall!



Som forbruker er du forpliktet til å avhende alle batterier og oppladbare batterier, uavhengig av om de inneholder skadelige stoffer\* eller ikke, til et innsamlingssted i ditt fylke / bydel eller forhandleren, slik at de kan tilføres miljøvennlig avhending.

\*kjennetegnet med: Cd = kadmium, Hg = kvikksølv, Pb = bly

- Ta batteriene ut av laseren før du avhender apparatet og batteriene.

## 17. Feilsøking

Problem	Mulig årsak	Hjelp
Motoren kjører ikke.	Feil i motor, strømkabel eller støpsel. Sprengte sikringer.	Få maskinen undersøkt av faglært personell. Ikke forsøk å reparere maskinen selv, da dette kan være farlig. Sjekk sikringene og bytt dem om nødvendig.
Motoren starter sakte og når ikke kjørehastighet.	Lav strømspenning. Skadde spolinger. Sprengt kondensator.	Be elektrisitetsverket sjekke tilgjengelig spenning. Få maskinens motor undersøkt av faglært personell. Få kondensatoren byttet ut av faglært personell.
Overdreven motorstøy.	Skadde spolinger. Feil i motor.	Få motoren undersøkt av faglært personell.
Motoren når ikke full kraft.	Overbelastet krets grunnet lys, hjelpesystemer eller andre motorer.	Ikke bruk hjelpesystemer eller motorer på kretsen som kuttemaskinen er tilkoblet.
Motor overopphetes lett	Overbelastning av motor; utilstrekkelig kjøling av motor	Unngå overbelastning av motor ved kutting; fjern støv fra motoren for å sikre optimal kjøling
Minking i kuttekraft under saging	Sagbladet er for lite (kvesset for ofte)	Juster anslaget på sagenheten
Sagekuttet er grovt eller bølgende	Sagbladet er sløvt; tannformen passer ikke til materialets tykkelse	Kvess sagbladet eller bruk et passende sagblad
Arbeidsstykket kløyves eller flises opp	Kuttetrykket er overdrevent eller sagbladet passer ikke til bruken	Bruk korrekt sagblad

## Innehållsförteckning:

## Sida:

1.	Inledning	174
2.	Leveransinnehåll	174
3.	Tekniska data	174
4.	Bestämelseenlig användning	175
5.	Viktiga upplysningar	175
6.	Ytterligare säkerhetsupplysningar	177
7.	Resterande risker	178
8.	Uppstart	179
9.	Montering	179
10.	Lämplig användning	180
11.	Justeringar	180
12.	Användning	180
13.	Elektrisk anslutning	182
14.	Extrautrustning	182
15.	Underhåll	182
16.	Avfallshantering och återanvändning	183
17.	Felsökning	183

## Förklaring av symbolerna på apparaten

	<p>Läs och beakta bruksanvisningen och säkerhetsupplysningarna före idrifttagande!</p>
	<p>Bär skyddsglasögon!</p>
	<p>Bär hörselskydd!</p>
	<p>Bär andningsskydd vid dammbildning!</p>
	<p>Varning! Skaderisk! Grip inte tag i det löpande sågbladet!</p>
	<p>Skyddsklass II (dubbelisolerad)</p>
<p>Achtung! - Laserstrahlung Nicht in den Strahl blicken! Laser Klasse 2 Laserspezifikation nach EN 60825-1:2014 λ = 650 nm    P<sub>e</sub> &lt; 1 mW</p>	<p><b>Varning! Laserstrålning!</b></p>

## 1. Inledning

### Tillverkare:

scheppach  
 Fabrikation von Holzbearbeitungsmaschine GmbH  
 Günzburger Straße 69  
 D-89335 Ichenhausen

### Ärade kund,

Vi önskar dig mycket glädje och framgång vid arbetet med din nya apparat.

### Uppllysning:

Tillverkaren av apparaten ansvarar, enligt gällande produktansvarslag, inte för skador, som uppstår på denna apparat eller genom apparaten vid:

- felaktig användning,
- ignorering av bruksanvisningen
- reparationer genom tredje person, icke auktoriserad specialister,
- montering och byte av icke originalreservdelar,
- icke bestämmelseenlig användning,
- stopp i den elektriska anläggningen vid ignorering av de elektriska föreskrifterna och VDE-bestämmelserna (förbundet för tyska elektrotekniker) 0100, DIN 57113/VDE0113.

### Rekommendationer:

Läs igenom hela texten i bruksanvisningen före monteringen och idrifttagandet:

Denna bruksanvisning ska underlätta det för dig att lära känna ditt el-verktyg och att nyttja dess bestämmelseenliga användningsmöjligheter.

Bruksanvisningen innehåller viktiga uppllysningar, om hur du arbetare säkert, fackmässigt och ekonomiskt med el-verktyget och hur du undviker faror, sparar reparationskostnader, minskar ståtider och ökar el-verktygets tillförlitlighet och livslängd.

Jämte säkerhetsbestämmelserna i denna bruksanvisning måste du ovillkorligen beakta ditt lands gällande föreskrifter för driften av el-verktyg.

Förvara bruksanvisningen, skyddad mot smuts och fukt i ett plastfodral, jämte el-verktyget. Den måste läsas och beaktas av all driftspersonal innan arbete påbörjas. Endast personer, som är insatta i användningen av el-verktyget och är informerade om farorna, som är förbundna med detta, får arbeta med el-verktyget. Den krävda lägsta åldern måste iakttagas. Jämte säkerhetsuppllysningarna i denna bruksanvisning och ditt lands särskilda föreskrifter, ska man även beakta de allmänna erkända reglerna för träbearbetningsmaskiner.

Vi övertar inget ansvar för olyckor eller skador, som uppstår på grund av denna bruksanvisning och säkerhetsuppllysningarna ignorerats.

### Bildförklaring för Fig. 1

- 1 Startbrytare
- 2 Handtag
- 3 Tryck låsspaken
- 4 Motor
- 5 Sågblad
- 6 Sågbladsskydd, rörligt
- 7 Bas
- 8 Bordinsats
- 9 Vridbord
- 10 Spännbleck
- 11 Fog för hölje / bas
- 12 Spånpåse
- 13 Sågbladsskydd, fast

## 2. Leveransinnehåll

- Underskärande geringssåg
- Dammuppsamlingspåse
- Hållare för arbetsstycke
- Insexnyckel 6 mm för byte av sågblad
- Insexnyckel 3 mm för flyttbara anslagsskenan
- 2 Arbetsstyckets hållare
- Stativfästet
- 2 Kolborstar
- 2 Batterier (AAA)
- Driftsinstruktioner

## 3. Tekniska data

Dimensioner L x B x H	690 x 550 x 440 mm
Roterande bord	ø 385 x 150 mm
Bordshöjd	55 mm
Sågblad	ø 210/30/2,6/1,6 WZ 24
Hastighet	5000 1/min
Skärhastighet	55 m/s
Svängräckvidd	2 x 45°
Kantlutning för skärverktyg	45°
Dubbelmitering 45° x 45°	vänster
Inställningar	45°, 30°, 22,5°, 15°, 0°, 15°, 22,5°, 30°, 45°
Vikt	7,7 kg
max. skärdjup	
90°/45°	60 / 35 mm
90°/90°	120 x 60 mm
90°/45°	80 x 60 mm
45°/90°	120 x 35 mm
45°/45°	80 x 35 mm
Motor	220-240 / 50 V/Hz
Effekt	S6 25%* 1500W

## Föremål för tekniska ändringar!

\* driftsätt S6, oavbruten periodisk drift. Driften sammanställs av en starttid, en tid med konstant belastning och en tomgångstid. Varaktigheten uppgår till 5 min, den relevanta påkopplingsvaraktigheten uppgår till 20 % av varaktigheten.

**Arbetsstycket måste ha åtminstone en höjd på 3 mm och en bredd på 10 mm. Se till att arbetsstycket alltid säkras med spännanordning.**

### Information om buller

Maskinens bullernivå under drift är som följer:

$L_{pA}$ : 99,6 dB(A) K=3 dB(A)

$L_{wA}$ : 112,6 dB(A) K=3 dB(A)

### Bär hörselskydd.

Inverkan av buller kan förorsaka hörsel förlust. Totalvibrationsvärden (vektorsumma i tre riktningar) beräknas enligt EN 61029.

## 4. Bestämelseenlig användning

Kap- och geringssågen tjänar till att kapa trä och plast, enligt maskinstorleken.

**Varning!** Det medlevererade sågbladet är uteslutande avsett för sågning i trä! Använd det inte för sågning i plast!!

Maskinen får bara användas enligt dess bestämmelse.

All användning, som går utöver detta, är inte bestämmelseenlig. För skador, som orsakas av detta eller skador av alla arter, har användaren/operatör ansvar och inte tillverkaren

Endast sågblad, som är lämpliga för maskinen, får användas. Det är förbjudet att använda glasväggar av alla sorter.

Beaktande av säkerhetsupplysningarna, är också en del av den bestämmelseenliga användningen, såväl som monteringsanvisningen och driftsammansättningarna i bruksanvisningarna. Personer, som manövrerar och underhåller maskinen, måste vara förtrogna med denna och vara informerade om möjliga faror.

De gällande arbetarskyddsföreskrifterna ska följas så exakt som möjligt.

Övriga allmänna regler inom arbetsmedicinska och säkerhetstekniska områden ska beaktas.

Förändringar på maskinen undantar tillverkarens ansvar samt för skador, som uppkommer av detta, fullständigt.

Trots bestämmelseenlig användning kan bestämda resterande riskfaktorer inte undanröjas fullständigt. Beroende på maskinens konstruktion och uppbyggnad kan följande punkter inträffa:

- Vidröring av sågbladet i icke täckta sågområden.
- Gripa tag i det löpande sågbladet (skärskador).

- Re kyl från arbetsstycke och arbetsstyckedelar.
- Sågbladsbrott.
- Utslungning av sågbladets felaktiga hårdmetall-delar
- Hörselskador om det nödvändiga hörselskyddet inte används.
- Hälsoskadliga utsläpp av trämjöl vid användning i stängda rum.

Beakta att våra apparater inte konstruerades bestämmelseenligt för yrkesmässig, hantverksmässig eller industriell användning. Vi övertar inget ansvar om apparaten används i yrkesmässig, hantverksmässig eller industridrift såväl som vid jämförbara aktiviteter.

## 5. Viktiga upplysningar

**Varning!** När el-verktyg används ska följande principiella säkerhetsåtgärder beaktas för skydd mot elektriska stötar, skade- och brandrisk. Läs alla dessa upplysningar, innan du använder detta el-verktyg och bevara säkerhetsupplysningarna ordentligt.

### Säkert arbete

- 1 Håll god ordning i ditt arbetsområde.
  - Oordning på arbetsplatsen kan leda till olyckor.
- 2 Ta hänsyn till omgivningspåverkan
  - Ställ inte ut el-verktyget i regn.
  - Använd inte el-verktyget i fuktig eller blöt omgivning.
  - Se till att det finns god belysning på arbetsplatsen.
  - Använd inte el-verktyget där det finns risk för brand eller explosion.
- 3 Skydda dig mot elektriska stötar.
  - Undvik kroppskontakt med jordade delar (t.ex. rör, radiatorer, elspisar, kylapparater).
- 4 Håll andra personer på avstånd.
  - Låt inte andra personer, i synnerhet barn, röra vid el-verktyget eller kabeln. Håll de på avstånd från din arbetsplats.
  - Operatören måste vara minst 18 år, lärlingar min. 16 år, men endast under överinseende.
- 5 Förvara el-verktyget på ett säkert ställe, när det inte används.
  - El-verktyg, som inte används, ska förvaras på en torr, högt belägen eller avskild plats, utom räckhåll för barn.
- 6 Överbelasta inte ditt el-verktyg
  - Du arbetar bättre och säkrare i angivet effektområde.
- 7 Använd rätt el-verktyg.
  - Använd inga effektsvaga el-verktyg för tunga arbeten.

- Använd inte el-verktyget, för sådana ändamål, som det inte är avsett för. Använd till exempel inte handcirkelsåg för att såga trädgrenar eller vedträ.
  - Använd inte el-verktyget för vedsågning.
- 8 Bär lämpliga kläder
- Bär inga vida kläder eller smycken, eftersom de kan fastna i rörliga delar.
  - Om man arbetar utomhus rekommenderas att man använder halksäkra skodon.
  - Bär alltid hårnät om du har långt hår.
- 9 Använda skyddsutrustning
- Bär skyddsglasögon
  - Använd andningsmask vid dammbildande arbeten.
- 10 Anslut dammsugningsanordningen, när du bearbetar trä, träliknande material eller platser.
- Om det finns anslutningar till dammsugning och uppsamlingsanordningen, ska du säkerställa att dessa är anslutna och används korrekt.
  - Drift i slutna rum vid bearbetning av trä, träliknande material och plaster, är endast tillåtet med en lämplig uppsugningsanläggning.
- 11 Använd inte kabeln för ändamål, som den inte är avsedd för.
- Använd inte kabeln för att dra ut stickproppen från vägguttaget. Skydda kabeln mot hetta, olja och skarpa kanter.
- 12 Säkra arbetsstycket
- Använd spännanordningarna eller ett skruvstöd, för att hålla fast arbetsstycket. Det hålls därmed säkrare än med din hand och möjliggör manövrering av maskinen med båda händerna.
  - Om långa arbetsstycken används krävs en ytterligare uppläggning (bord, bockar etc.) för att undvika att maskiner tippar.
  - Tryck alltid fast arbetsstycket mot arbetsplattan och anslaget, för att undvika att arbetsstycket vacklar resp. vrids.
- 13 Undvik onormal kroppshållning.
- Se till att du står stabilt och håll alltid balansen.
  - Undvik opraktiska handpositioner, vid vilka en eller båda händerna kan röra vid sågbladet om man plötsligt halkar med händerna.
- 14 Vårda ditt verktyg med omsorg.
- Håll ditt skärverktyg skarpt och rent för att kunna arbeta bättre och säkrare.
  - Följ upplysningarna för smörjning och för verktygsbyte.
  - Kontrollera el-verktygets anslutningsledning regelbundet och låt dessa förnyas av en erkänd specialist om skador finns.
  - Kontrollera förlängningssladdar regelbundet och ersätt dessa, om de är skadade.
  - Håll handtaget torrt, rent och fritt från olja och fett.
- 15 Dra ut stickproppen ur vägguttaget.
- Ta aldrig bort lösa skärvor, spån eller inklämda trädelar om sågbladet körs.
  - Om el-verktyget inte används, före underhåll och vid byte av verktyg som t.ex. sågblad, borrhåll, fräs.
- 16 Låt ingen verktygsnyckel sticka ut
- Kontrollera att nyckeln och inställningsverktyget är borttagna före påkopplingen.
- 17 Undvik oavsiktlig start
- Förvissa dig om att brytaren är fränkopplad när stickproppen sticks in i vägguttaget.
- 18 Använd förlängningskabeln för utomhusområdet
- Använd endast förlängningskabel utomhus, som är tillåten för detta och markerad på motsvarande sätt.
  - Använd endast kabeltrumma i utrullat tillstånd.
- 19 Var alltid uppmärksam
- Beakta vad du gör. Var förnuftig i arbetet. Använd inte el-verktyget när du är okoncentrerad.
- 20 Kontrollera om det finns eventuella skador på el-verktyget.
- Innan el-verktyget används ytterligare måste skyddsanordningar eller lätt skadade delar undersökas noggrant för att funktionen är felfri och bestämmelseenlig.
  - Kontrollera om de rörliga delarna fungerar felfritt och inte kläms fast eller om delar är skadade. Samtliga delar måste vara monterade korrekt och uppfylla alla villkor, för att garantera en felfri drift av el-verktyget.
  - Den rörliga skyddshuven får inte klämmas fast i öppet tillstånd.
  - Skadade skyddsanordningar och delar måste repareras eller bytas ut av en erkänd fackverkstad, såvida inte annat anges i bruksanvisningen.
  - Skadade brytare måste bytas ut på en kundtjänstverkstad.
  - Använd inga felaktiga eller skadade anslutningsledningar.
  - Använd inga el-verktyg, om det inte går att koppla på och från brytaren.
- 21 VARNING!**
- Vid dubbelgerings-skärning krävs särskild försiktighet.
- 22 VARNING!**
- Användningen av andra användningsverktyg och andra tillbehör kan betyda en skaderisk för dig.
- 23 Låt en el-specialist reparera ditt el-verktyg
- Detta el-verktyg motsvarar tillämpliga säkerhetsbestämmelser. Reparationer får bara genomföras av el-specialister, när originalreservdelar används; i annat fall kan det inträffa olyckor för manövreraren.



## 6. Ytterligare säkerhetsupplysningar

### 1 Säkerhetsåtgärder

- Varning! Använd inte skadade eller deformerade sågblad.
- Byt ut en sliten bordsinsats.
- Använd endast sågblad, som rekommenderas av tillverkaren och som motsvarar EN 847-1.
- Se till att använda ett sågblad, som är lämpligt för materialet, som ska skäras.
- Bär lämplig personlig skyddsutrustning. Detta omfattar::
  - Hörselskydd för att undvika risken för dålig hörsel,
  - Andningsskydd för att undvika risken för farligt damm.
  - Bär handskar vid hantering av sågblad och råa material. Bär alltid sågbladen i en behållare, om det är praktiskt genomförbart.
  - Bär skyddsglasögon Gnistor, som uppstår vid arbetet eller splitter, spån och damm, som kommer ut från apparaten kan förorsaka synförlust.
- Anslut el-verktyget till en dammuppsamlingsanordning vid sågning av trä. Dammutsläppandet påverkas bland annat av sorten på materialen, som ska bearbetas och korrekt inställning av huvar/styrplåtar/ledningar.
- Använd inga sågblad av höglegerat snabbstål (HSS-stål).

### 2 Skötsel och underhåll

- Dra ut stickproppen vid alla inställnings- och underhållsarbeten,
- Bullerplågan påverkas av olika faktorer, bland annat av sågbladets beskaffenhet, sågbladets och el-verktygets skick. Använd, om det är möjligt, sågblad, som konstruerats för att minska bullerutvecklingen, sköt el-verktyget och verktygssupporten regelbundet och underhåll dessa eventuellt för att reducera buller.
- Rapportera fel till säkerhetsansvarig person, om det finns fel på el-verktyget, skyddsanordningarna eller verktygsstödet så snart detta upptäckts.

### 3 Säkert arbete

- Använd endast sågblad, vars högsta tillåtna varvtal inte är lägre än sågens maximala spindelvarvtal och som är tillåtna för materialet, som ska skäras.
- Förvissa dig om att sågbladet inte rör vid det svängbara bordet i någon ställning, genom att du vrider sågbladet för hand i 45° och i 90° ställningen när stickproppen är utdragen. Justera eventuellt såghuvudet på nytt.

- Använd endast transportanordningarna vid transport av el-verktyget. Använd aldrig skyddsanordningarna för handhavande eller transport.
- Beakta att sågbladets undre del är övertäckt under transporten, exempelvis genom skyddsanordning.
- Se till att bara använda sådana mellanläggsbrickor och spindelringar, som är lämpliga för ändamålet, som tillverkaren anger.
- Golvet i maskinens omkrets måste vara jämn, ren och fri från lösa partiklar, som t.ex. spån och skärrester.
- Arbetsställningen ska alltid vara på sidan av sågbladet.
- Ta inte bort skärrester eller andra arbetsstyckesdelar från skärområdet, så länge maskinen är igång och sågaggregatet ännu inte befinner sig i grundläget.
- Se till att maskinen alltid är fäst på en arbetsbänk eller ett bord, om det är möjligt.
- Säkra långa arbetsstycken från att tippa vid slutet av skärförloppet (t.ex. avrullningsställning eller rullvagn).
- Välj en lämplig sågklinga för det material som ska sågas; Varning! Använd inte apparaten för att såga andra material än vad som står i bruksanvisningen.
- Använd endast sågen om skyddsanordningarna, särskilt efter ändring av sågläget, är i det förutsedda läget och om de avskiljande skyddsanordningarna är i gott skick och underhållits väl.
- Det på sågklingan angivna högsta varvtalet får inte överskridas;
- Använd spännanordningarna eller ett skruvstöd, för att hålla fast arbetsstycket.
- Före varje skäroperation se till att maskinen är säker.

**Varning!** Detta el-verktyg skapar ett elektromagnetiskt fält under drift. Detta fält kan påverka aktiva eller passiva medicinska implantat under vissa omständigheter. För att förminska risken för allvarliga eller dödliga skador, rekommenderar vi att personer med medicinska implantat rådfrågar sina läkare och tillverkaren av det medicinska implantatet, innan de manövrerar el-verktyget.

### SÄKERHETSUPPLYSNINGAR FÖR KONTAKTEN MED SÅGBLADEN

1. Använd endast insatsverktyg, när du behärskar kontakten med dem.
2. Beakta maximalt varvtal. Det maximala varvtalet, som anges på insatsverktyget, får inte överskridas. Håll dig till varvtalsområdet, om det är angivet.
3. Beakta motor-, sågblads- rotationsriktning.

4. Använd inte insatsverktyg med repor. Kassera repade insatsverktyg. Reparation är inte tillåten.
5. Rengör spännytorna från nedsmutsning, fett, olja och vatten.
6. Använd inga lösa reduceringsringar eller -bussningar för att reducera borrhålen vid cirkelsågsblad.
7. Se till att fixerade reduceringsringar för att säkra insatsverktyget har samma diameter och minst 1/3 av genomsnittsdiametern.
8. Se till att fixerade reduceringsringar är parallell med varandra.
9. Hantera insatsverktyg med försiktighet. Bevara detta med fördel i originalförpackningen eller speciella behållare. Bär skyddshandskar, för att förbättra greppsäkerheten och för att förminska skaderisken ytterligare.
10. Innan insatsverktygen används ska du säkerställa att alla skyddsanordningar är fästa ordentligt.
11. Förvissa dig om att insatsverktyget du använder motsvarar de tekniska kraven för detta el-verktyg, innan användning, och är fäst ordentligt.
12. Använd det medlevererade sågbladet bara för sågning i trä, aldrig för bearbetning i metaller.



**Varning: Laserstrålning**  
**Titta inte in i strålen**  
**Laserklass 2**



### Skydda dig och din omgivning genom lämpliga försiktighetsåtgärder mot olycksrisker!

- Titta inte direkt in i laserstrålen med oskyddade ögon!
- Titta aldrig direkt in i strålriktningen.
- Rikta aldrig laserstrålen mot reflekterande ytor och personer eller djur. Även en laserstråle med låg effekt kan förorsaka skador på ögonen.
- Försiktighet - när andra metoder, än se som nämns här, genomförs, kan det leda till en farlig strålningsexponering.
- Öppna aldrig lasermodulen. Det kan oväntat leda till en strålexposition.
- Om stocksågen inte används under längre tid ska batterierna tas bort.
- Lasern får inte bytas ut mot en laser av annan sort.
- Reparationer på lasern får endast genomföras av lasertillverkaren eller av en auktoriserad företrädare.

### Säkerhets Upplysningar för kontakt med batterier

1. Se alltid till att batterierna sätts in med rätt polaritet (+ och -), såsom det anges på batteriet.
2. Kortslut inte batterier.
3. Ladda inte batterier, som inte är uppladdningsbara.
4. Överladda inte batterier!
5. Blanda inte gamla och nya batterier såväl som batterier av olika typer eller från olika tillverkare! Byt ut alla batterier i en sats samtidigt.
6. Ta omedelbart ut batterier från apparaten och avfallshandtera dem korrekt! Batteri får inte kastas i hushållssoporna! Defekta eller utslitna batterier ska återvinnas enligt direktiv 2006/66 / EG. Ge tillbaka batterierna och / eller enheten på samlings serviceanläggningar. Om alternativ för bortskaffande, kan du kontrollera med din kommun eller kommunfullmäktige.
7. Hetta inte upp batterierna!
8. Svetsa och löda inte direkt på batterierna!
9. Plocka inte isär batterierna!
10. Deformera inte batterierna!
11. Kasta inte batterierna i elden!
12. Förvara batterier utom räckhåll för barn!
13. Låt inte barn byta batterier utan uppsikt!
14. Förvara inte batterierna i närheten av eld, spisar eller andra värmekällor. Lägg inte batterier i direkt solsken. Använd eller förvara inte dem i fordon vid varmt väder.
15. Förvara oanvända batterier i originalförpackningen och håll dem på avstånd från metallföremål. Blanda inte ihop uppackade batterier! Detta kan leda till att batteriet kortsluts och därmed leda till skador, brännskador eller till med till brandrisk.
16. Ta ut batterier från maskinen, om denna inte används under en längre tid, förutom det för nödfall!
17. Ta ALDRIG i läckande batterier utan motsvarande skydd. När den läckta vätskan kommer i kontakt med huden ska du genast spola av huden i detta område under rinnande vatten. Förhindra alltid att ögon och mun kommer i kontakt med vätskan. Uppsök i sådana fall omedelbart upp en läkare.
18. Rengör batterikontakter och även motkontakterna i apparaterna innan batterierna läggs i.

### 7. Resterande risker

**El-verktyget är byggt i enlighet med dagens teknik och de erkända säkerhetstekniska reglerna. Enskilda resterande risker kan dock uppkomma vid arbeten.**

- Risk för hälsa genom ström vid användning av icke bestämmelseenliga el-anslutningar.
- Resterande icke uppenbara risker kan dessutom finnas trots alla vidtagna åtgärder.

- Resterande risker kan minimeras om man beaktar „Säkerhetsupplysningar“ och „Bestämelseenlig användning“ såväl som bruksanvisningen.
- Belasta inte maskinen onödigt: för starkt tryck vid sågning skadar snabbt sågbladet. Detta kan leda till en effektförminskning i maskinen vid bearbetning och förminskning av snittprecision.
- Använd alltid klämmor vid skärning av plastmaterial: delarna, som ska sågas, måste alltid fixeras mellan klämmorna.
- Undvik att maskinen startas oväntat. När stickkontakten sätts in i vägguttaget får driftsknappen inte tryckas in.
- Använd verktyget, som rekommenderas i denna handbok. På så sätt uppnår du att din stocksåg ge optimala prestationer.
- Håll dina händer borta från arbetsområdet när maskinen är i drift.
- Innan du genomför inställnings- och underhållsarbeten ska du släppa startknappen och dra ut stickproppen.

## 8. Uppstart

**Observera säkerhetsanvisningarna i bruksanvisningen innan du använder maskinen.**

### AVLÄGSNANDE AV FÖRPACKNINGEN

Avlägsna kartongen som används för att skydda maskinen under transport och behåll den intakt för framtida transport och förvaring.

### FÖRFLYTTNING

Eftersom den underskärande geringssågen är relativt liten och lätt, kan den enkelt transporteras, även av endast en person. Det räcker med att lyfta sågen i handtaget (34 - Fig. 4) efter att låsknappen (26 - Fig. 4) har låsts i sin lägsta position.

### TRANSPORT

I händelse av att maskinen behöver transporteras, placera den i originalförpackningen som den levererades i. Se till att den placeras i korrekt position (i enlighet med anvisningarna på förpackningen).

Om det är möjligt, säkra förpackningen med remmar för att undvika oavsiktlig förflyttning eller förlust av maskindelar.

### PLACERING/ARBETSSTATION

Placera maskinen på en arbetsbänk eller på en tillräckligt plan bas/sockel för att säkerställa bästa möjliga stabilitet.

Se till att maskinen är om möjligt, alltid fixerad till en bänk eller ett bord.

Säkra maskinen genom hålen på basen (7) på maskinen med 4 skruvar på en arbetsbänk, ett underrede o. Ä.

Med ergonomiska kriterier i åtanke, bör idealhöjden för arbetsbänken eller basen vara så att basens yta eller den övre arbetsytan är mellan 90 och 95 cm från underlaget.

Säkerställ att det alltid finns minst 80 cm manöverutrymme i alla riktningar runt maskinen för att kunna genomföra alla nödvändiga rengörings-, underhålls- och justeringsåtgärder på ett säkert sätt med tillräckligt tillgängligt utrymme.

**FÖRSIKTIGHET:** Säkerställ att maskinen är placerad på en lämplig plats, både i fråga om miljö- och ljusförhållanden.

Ha alltid i åtanke att allmänna miljöförhållanden är av fundamental betydelse för att förhindra olyckor.

### ELEKTRISKA ANSLUTNINGAR

Kontrollera att det elektriska systemet till vilket maskinen är anslutet är jordat i enlighet med gällande säkerhetsföreskrifter och att strömuttaget är i perfekt skick.

Det elektriska systemet måste vara utrustat med en magnetotermisk skyddsanordning för att säkra alla ledare mot kortslutning och överbelastning.

## 9. Montering

**WARNING! För din egen säkerhet, sätt endast in nätkontakten i uttaget efter att du har slutfört alla monteringssteg och läst och förstått säkerhets- och driftsinstruktionerna.**

Ta sågen ur förpackningen och placera den på en arbetsbänk. (Placering av sågen på arbetsbänken - se nästa sida under „POSITIONERING / ARBETSRYMME“)

### Montering av sågdampåsen (12)

- Tryck samman flikarna på metallringen och fäst den vid tömningsöppningen i motorområdet.

### Tömning av dammpåse

- Genom att trycka ihop de metallring vingar dammpåsen (12) från utloppsöppningen kan tas ut.
- Öppna dragkedjan på dammpåsen och skaka innehållet i en soptunna.
- Stäng blixtlåset och installera dammpåse som beskrivs på maskinen igen.

### Montering av klämmorna för arbetsstycket (Fig. 1.1)

- Lossa geringslåsningen (17) och montera arbetsstyckets klämma (10) till vänster eller höger på det fasta stående sågbordet.
- Därefter drar du åt geringslåsningen (17) igen.

### Montering av arbetsstycket stöden (Fig. 1.1 - 1.2)

- Lossa stjärnskruven (14) guide arbetsstyckstödsärsdraget genom hålet anordnad på sidan av den fasta sågen bänken.

- Se till att arbetsstycket stöd (15) även styrs av de två flikarna (19) längst ner.
- Dra sedan Phillips skruven (14) ordentligt igen.
- Upprepa proceduren samt på andra sidan.

#### Montering av stativfästet (Fig. 1.1 - 1.2)

- Lossa skruvarna (18) längst ner på sågen och kör stativet (16) genom hålen på baksidan av sågen.
- Dra sedan åt skruvarna (18) igen.

### 10. Lämplig användning

#### Avsedd användning

Maskinen sågar:

- Trä och träliknande material
- Plast

#### Olämplig användning

Maskinen är inte avsedd för:

- Järnhaltiga material, stål och gjutjärn eller andra material som inte finns listade, särskilt livsmedel.
- Kombisågning utan skydd.
- Material som är större än angivna skärdata:

90°/90°	120 x 60 mm
90°/45°	80 x 60 mm
45°/90°	120 x 35 mm
45°/45°	80 x 35 mm

### 11. Justeringar

#### KAPNINGARBETE

**OBSERVERA:** Alla justeringsåtgärder som beskrivs nedan måste utföras när maskinens motor är avstängd.

#### Svängning av bordet (Fig. 2)

Genom att vrida på bordet, kan den underskärande geringssågen förflyttas till vänster eller höger. Genom att använda skalan kan en exakt vinkelinställning uppnås. 15°, 22,5°, 30°, vinklar från 0° till 45° kan ställas in snabbt och precist.

För att vrida på svängbordet, lossa på låsskruven (21) och vrid enheten vid handtaget (20) tills önskad vinkel har uppnåtts. Säkra sedan med låsskruven (21).

#### Lutning av sågenheten (Fig. 3)

Sågenheten kan lutas upp till en vinkel på 45°.

Lossa på handtaget (23) på maskinens baksida och luta enheten till önskad vinkelposition med hjälp av skalan. Vinkeln kan avgöras med hjälp av indikatorn (25) på skalan (24). Slutligen måste handtaget spännas åt ordentligt.

### 12. Användning

Efter att alla ovanstående procedurer och åtgärder har utförts, kan arbete med sågen påbörjas.

**OBSERVERA:** Håll alltid händerna borta från skärområdet och undvik att närma dig det när maskinen är igång.

#### Fastställande av arbetsstycket

För att fixa arbetsstycket, klämma det med arbetsstycket klämman (10 - Fig. 1) på arbetsbordet.

#### Kapsnitt 90° och vridbord 0° (Fig. 4, 1.3)

Observera! För 90° geringssnitt, måste den rörliga stoppskenan (27a) fixeras i det inre läget.

- Öppna ställskruven (27b) på den rörliga stoppskenan (2a) med en insexnyckel och skjut stoppskenan (27a) inåt.
- Den justerbara stoppskenan (27a) måste låsas så långt framför det innersta läget att avståndet mellan stoppskena (27a) och kapklinga (5) inte överstiger 8 mm.
- Innan kapning, kontrollera att ingen kollision kan inträffa mellan stoppskenan (27a) och kaptrissan (5).
- Dra åt låsspaken (27b) igen.
- Lossa låsratten (26).
- Fatta sågen i handtaget (2) och för den uppåt tills den låses på plats i översta läget.
- Tryck in arbetsstycket jämnt på stopplisterna (27) och se till att du håller handen utanför kapningsområdet.
- Spärra materialet med klämanordningen (10) på det fasta sågbordet för att förhindra att det rör sig under kapningens gång.
- Med din högra hand på handtaget (2), tryck låsspaken (3) så att enheten kan svängas i riktning nedåt.
- Motorn startar när startknappen (1) trycks in.
- För långsamt ned sågklingan till arbetsstycket och utför kapningen med måttligt tryck.
- När kapningen är avslutad, för såghuvudet tillbaka till sitt övre läge (viloläge) och släpp PÅ/AV-knappen (1).  
**Varning!** På grund av retur fjäders slår maskinen automatiskt uppåt. Släpp inte handtaget (2) efter sågningen, utan låt maskinhuvudet långsamt och med ett lätt mottryck få uppåt.

#### Kapsnitt 90° och vridbord 0°- 45° (Fig. 4, 2, 1.3)

Med kapsågen kan man göra sneda snitt åt vänster och åt höger 0°- 45° mot anslagsskenan.

**Varning!** Den flyttbara anslagsskenan (27a) måste fixeras i det inre läget för 90°-kapsnitt.

- Öppna ställskruven (27b) på den rörliga stoppskenan (2a) med en insexnyckel och skjut stoppskenan (27a) inåt.

- Den justerbara stoppskenan (27a) måste låsas så långt framför det innersta läget att avståndet mellan stoppskena (27a) och kapklinga (5) inte överstiger 8 mm.
- Innan kapning, kontrollera att ingen kollision kan inträffa mellan stoppskenan (27a) och kaptrissan (5).
- Dra åt låsspaken (27b) igen.
- Lossa fasthållningsskruven (21).
- Ställ in den önskade vinkeln på vridbordet (9) med handtaget (2). Visaren på vridbordet måste stämma överens med det önskade vinkelmåttet på skalan på det fasta sågbordet (7).
- Dra åter fast fasthållningsskruven (21) för att fixera vridbordet (9).
- Utför snitt som beskrivs under Kapsnitt 90° och vridbord 0°.

### Snittvinkel 0°- 45° (Fig. 1, 1.3)

Med kapsågen kan man göra geringsnitt åt vänster 0°- 45° mot arbetsytan.

Varning! Den flyttbara anslagsskenan (27a) måste fixeras i det yttre läget för geringsnitt (lutande såghuvud).

- Öppna fasthållningsskruven (27b) till den flyttbara anslagsskenan (27a) och skjut flyttbara anslagsskenan (27a) utåt.
- Den flyttbara anslagsskenan (27a) måste låsas innan den innersta positionen, så att avståndet mellan anslagsskenan (27a) och sågbladet (5) är minst 8 mm.
- Kontrollera innan sågningen att det inte kan bli någon kollision mellan anslagsskenan (27a) och sågbladet (5).
- Dra åter åt fasthållningsskruven (27b).
- Ställ maskinhuvudet i det övre läget.
- Fixera vridbordet (9) i läge 0°.
- Lossa fasthållningsskruven (23) med handtaget (2) och luta maskinhuvudet åt vänster, tills visaren (25) pekar på det önskade vinkelvärdet på skalan (24).
- Dra åter fast fasthållningsskruven (23).
- Utför snitt som beskrivs under punkt „Kapsnitt 90° och vridbord 0°“

### Geringsnitt 0°- 45° och vridbord 0°- 45° (Fig. 1, 2, 1.3)

Med kapsågen kan man göra geringsnitt åt vänster 0°- 45° mot arbetsytan och samtidigt 0°- 45° mot anslagsskenan (dubbelgeringsnitt).

Varning! Den flyttbara anslagsskenan (27a) måste fixeras i det yttre läget för geringsnitt (lutande såghuvud).

- Öppna fasthållningsskruven (27b) till den flyttbara anslagsskenan (27a) och skjut flyttbara anslagsskenan (27a) utåt.

- Den flyttbara anslagsskenan (27a) måste låsas innan den innersta positionen, så att avståndet mellan anslagsskenan (27a) och sågbladet (5) är minst 8 mm.
- Kontrollera innan sågningen att det inte kan bli någon kollision mellan anslagsskenan (27a) och sågbladet (5).
- Dra åter åt fasthållningsskruven (27b).
- Ställ maskinhuvudet i det övre läget.
- Lossa vridbordet (9) genom att lossa på fasthållningsskruven (21).
- Ställ in den önskade vinkeln på vridbordet (9) med handtaget (2) (Se också punkt „Kapsnitt 90° och vridbord 0°- 45°“).
- Dra åter fast fasthållningsskruven (21) för att fixera vridbordet.
- Lossa fasthållningsskruven (23).
- Ställ in den önskade lutningsvinkeln på maskinhuvudet med handtaget (2) (Se också punkt „Snittvinkel 0°- 45°“).
- Dra åter fast fasthållningsskruven (23).
- Utför snitt som beskrivs under punkt „Kapsnitt 90° och vridbord 0°“.

### Blad förändring (Fig. 5)

- Dra ur kontakten.
- Sågen till position „köpa mode“.
- Rörliga klingskyddet (6) genom att trycka på låset (3 - fig. 1) Lås upp och lyft emellanåt klingskyddet så att bladet är gratis.
- Spindel (22 - Fig. 3) tryck.
- Lossa sågbladet Befestigungsschraube (28) (Varning: vänstergängad).
- Skruv (28) och blad fläns (29) att minska.
- Försiktigt bort kniven (risk för skada genom blad tänder).
- Sätt ett nytt blad på den inre klingflänsen. Observera rotationsriktningen för sågklingan.
- Byt yttre klingflänsen och dra åt skruven ordentligt.
- Att föra klingskyddet tillbaka till rätt position.

### Byta Laser batterier (Fig. 6)

- Ta bort locket på laser batteri (30). Ta bort de 2 batterier.
- Byt ut batterierna med samma eller likvärdiga batterityper. Se till att de används i samma polära riktning som de gamla batterierna.
- Stäng batteriluckan.

### Tillkoppling / Frånkoppling av lasern (Fig. 6)

**Tillkoppling:** Ställ Till- /Frånbrytaren laser (33) i läge „1“. På arbetsstycket som ska bearbetas visas nu en laserlinje, som visar den exakta sågninglinjen.

**Frånkoppling:** Ställ Till- /Frånbrytaren laser (33) i läge „0“.

### Justering av lasern (Fig. 7)

Om lasern (31) inte längre visar den korrekta sågninglinjen, kan den efterjusteras. Öppna då skruvarna (32) och ställ in lasern genom förskjutning i sidled, så att laserstrålen träffar tänderna på sågbladet (5).

## 13. Elektrisk anslutning

**Den installerade elmotorn är ansluten driftsredo. Anslutningen motsvarar de tillämpliga VDE- och DIN-bestämmelserna. Kundens nätanslutning såväl som förlängningssladdar, som används, måste motsvara dessa föreskrifter.**

### Viktiga upplysningar

Motorn kopplas från automatiskt om den överbelastas. Motorn kan kopplas på igen efter en avkylningstid (tiderna skiljer sig åt).

### Skadad elanslutningsledning

Det uppstår ofta isoleringsskador på elektriska anslutningsledningar.

Orsakerna till detta kan vara:

- tryckställen, om anslutningsledningarna leds genom fönster eller dörrposter.
  - Brottställen på grund av felaktig fastsättning eller ledning av anslutningsledning.
  - Skärställen på grund av anslutningsledningen har körts över.
  - Isolationsskador på grund av att sladden har dragits ut ur vägguttaget.
  - Sprickor på grund av att isoleringen är föråldrad.
- Sådana skadade elektriska anslutningsledningar får inte användas och är livsfarliga på grund av isoleringsskadorna.

Kontrollera regelbundet om det finns skador på de elektriska anslutningsledningarna. Se till så att anslutningsledningen inte är inkopplat i elnätet när du kontrollera detta.

Elektriska anslutningsledningar måste motsvara de tillämpliga VDE- och DIN-bestämmelserna. Använd endast anslutningsledningar med beteckningen H 07 RN.

Trycket på typbeteckningen på anslutningskabeln är en föreskrift.

### Växelströmsmotor

- Nätspänningen måste uppgå till 230 V~.
- Förlängningskablar upp till 25 m måste ha ett tvärsnitt på 1,5 kvadratmillimeter.

Endast el-specialister får genomföra anslutningar och reparationer av den elektriska utrustningen.

Vid förfrågningar ska du ange följande uppgifter:

- Motorns strömart
- Uppgifterna på maskinens typskylt

- Uppgifterna på motorn typskylt

## 14. Extrautrustning

### UPPSUGNINGSSYSTEM FÖR SÅGDAMM

Den cirkulära sågen är utrustad med en suganslutning, så att den kan anslutas till ett uppsugningssystem. Som ett alternativ kan en dammpåse installeras. Slangen för uppsugningssystemet ansluts till suganslutningen med en slangklämma. Vi rekommenderar att du tömmer påsen eller behållaren för uppsugningssystemet regelbundet och rengör filtret. Luftflöde hastigheten för uppsugningssystemet måste vara minst 30 meter per sekund.

## 15. Underhåll

**Om specialistpersonal måste kallas in för specialservice eller reparationer under garantiperioden eller därefter, var vänlig kontakta en serviceleverantör som vi rekommenderar eller kontakta tillverkaren direkt.**

- Översyn, underhållsarbete, rengöring, såväl som åtgärdande av fel får endast utföras efter att motorn har stängts av.
- All skydds- och säkerhetsutrustning måste återinstalleras omedelbart efter slutförandet av alla typer av reparations- eller underhållsarbeten.

### REGELBUNDET UNDERHÅLL

Det regelbundna underhållet som beskrivs ovan och i paragrafen nedan kan utföras av personal utan specialutbildning.

- Smörj inte geringssågen med olja, eftersom arbetet måste utföras under torra förhållanden (inklusive bearbetning av aluminium och aluminiumlegeringar); alla roterande delar är självsmörjande.
- Vid underhåll, använd skyddsutrustning om det är möjligt (olycksförebyggande skyddsglasögon och handskar).
- Avlägsna spån vid behov, både från skärområdet, arbetsytor och stöd.

Användning av en dammsugare eller borste rekommenderas.

**OBSERVERA:** Använd inte komprimerad luft!

Inspektera bladets tillstånd regelbundet: om svårigheter skulle uppstå under bearbetning, låt en kvalificerad tekniker vässa bladets eller byt ut bladets vid behov.

### Serviceinformation

Kom ihåg att följande delar i denna produkt är utsatta för ett bruksmässigt och naturligt slitage samt att följande delar krävs som förbrukningsmaterial.

Slitagedelar\*: Kolborstar, sågblad, batterier, bordsinsatser, dammsugpåsar, kilremmar

\* ingår inte tvunget i leveransomfattningen!

## 16. Avfallshantering och återanvändning

Apparaten ligger i en förpackning för att förhindra transportskador. Denna förpackning är råmaterial och därmed återanvändbar eller kan lämnas in till återvinningen.

Apparaten och dess tillbehör består av olika material, som t.ex. metall och plast. Lämna in defekta komponenter till återvinningsstation för korrekt hantering av sopor. Fråga i fackhandeln eller hos kommunförvaltningen.

### Släng inte gamla apparater tillsammans med hushållsavfall!



Denna symbol anger att produkten inte får kastas tillsammans med hushållsavfall i enlighet med direktivet om avfall som utgörs av eller innehåller elektriska eller elektroniska produkter (2012/19/EU) och nationell lagstiftning.

Produkten ska lämnas in på en för ändamålet avsedd uppsamlingsplats. Inlämning kan eventuellt göras på platsen för inköpet av produkten eller på en uppsamlingsplats för återvinning av elektriska och elektroniska produkter. Felaktig hantering av avfall kan på grund av de potentiellt farliga ämnen som ofta ingår i elektrisk och elektronisk utrustning ha en negativ inverkan på miljön och människors hälsa. Genom korrekt kassering av denna produkt kommer du att bidra till en effektiv användning av naturresurser. För information om kassering av uttjänt utrustning för återvinning, kontakta kommunen för att ta reda på var din närmsta återvinningscentral finns för deponering av elektrisk och elektronisk utrustning.

### Släng inte batterier tillsammans med hushållsavfall!



Som konsument är du enligt lag skyldig att kassera alla batterier, oavsett om de innehåller skadliga ämnen\* eller inte, på en uppsamlingsplats i din kommun/ditt närområde eller i en butik, så att de kan skickas för miljövänlig kassering.

\*indikeras med: Cd = kadmium, Hg = kvicksilver, Pb = bly

- Ta ur batterierna från lasern innan du kasserar enheten och batterierna.

## 17. Felsökning

Problem	Möjlig orsak	Åtgärd
Motorn fungerar inte.	Fel på motorn, strömförsörjningen eller kontakten. Utbrända säkringar.	Låt behörig personal inspektera maskinen. Försök inte att reparera maskinen på egen hand eftersom det kan innebära fara. Kontrollera säkringarna och byt ut dem vid behov.
Motorn startar långsamt och uppnår inte arbetshastighet.	Låg nätförsörjningsspänning. Skadad lindning. Utbränd kondensator.	Be elleverantören kontrollera tillgänglig spänning. Låt utbildad personal inspektera maskinens motor. Låt behörig personal byta ut kondensatorn.
Överdrivet motorbuller.	Skadad lindning. Fel på motorn.	Låt behörig personal inspektera motorn.
Motorn uppnår inte full effekt.	Överbelastat nät på grund av blixtnedslag, apparater eller andra motorer.	Använd inte andra apparater eller motorer på nätet till vilket skärmaskinen är ansluten.
Motorn överhettas enkelt	Motorn är överbelastad; otillräcklig kylning av motorn	Undvik överbelastning av motorn under arbete; avlägsna damm från motorn för att säkerställa optimal kylning av motorn
Minskad skärkraft under sågning	Sågbladet är för litet (har slipats för ofta)	Justera ändstoppet för sågenheten
Sågsnittet är ojämnt	Sågbladet är slött; tandformen är inte lämplig för materialtjockleken	Slipa om sågbladet eller använd ett passande sågblad
Arbetsstycket klyvs eller spricker	Skärtrycket är för högt eller är sågbladet inte lämpligt för användningsområdet	Använd korrekt sågblad

## Tartalomjegyzék:

	<b>Oldal:</b>
1. Bevezetés	186
2. Szállítási terjedelem	186
3. Műszaki adatok	186
4. Rendeltetésszerűi használat	187
5. Fontos utasítások	187
6. További biztonsági utasítások	189
7. Fennmaradó veszélyek	191
8. Bekapcsolás	191
9. Összeszerelés	192
10. Megfelelő használat	192
11. Beállítás	192
12. Üzemeltetés	193
13. Elektromos csatlakozás	194
14. Tartozékok	195
15. Karbantartás	195
16. Megsemmisítés és újrahasznosítás	195
17. Hibaelhárítás	196



## A készüléken található szimbólumok magyarázata

	<p>Üzembe helyezés előtt olvassa el a kezelési útmutatót és a biztonsági előírásokat, és mindig tartsa be azokat!</p>
	<p>Viseljen védőszemüveget!</p>
	<p>Viseljen hallásvédőt!</p>
	<p>Porképződésnél viseljen légzőmaszkot!</p>
	<p>Figyelem! Sérülésveszély! Ne nyúljon a működő fűrészlaphoz!</p>
	<p>II. védelmi osztály</p>
	<p><b>Figyelem! Lézersugárzás</b></p>

## 1. Bevezetés

### Gyártó:

scheppach  
 Fabrikation von Holzbearbeitungsmaschine GmbH  
 Günzburger Straße 69  
 D-89335 Ichenhausen

### Kedves Vásárló,

Sok örömet és sikert kívánunk Önnek, amikor az új készülékét használja.

### Célzás

A hatályban lévő termékfelelősségi törvény értelmében a berendezés gyártója nem vehető felelősségre a berendezésen vagy vele kapcsolatban keletkező károkért a következő esetekben:

- szakszerűtlen kezelés,
- a használati utasítások be nem tartása,
- harmadik személy által végzett, szakképzetlen javítások,
- nem eredeti alkatrészek beszerelése és cseréje,
- szakszerűtlen használat,
- az elektromos rendszer kiesése az elektromos előírások, illetve a VDE 0100, DIN 57113 / VDE 0113 szabályozások be nem tartása miatt.

### Javaslatok:

Mielőtt a berendezést összeszerelné, és üzembe helyezné olvassa el a használati útmutató teljes szövegét.

Az üzemelési utasítások célja a készülékkel való ismerkedésének megkönnyítése és a használati lehetőségeinek megismertetése.

Az üzemelési utasítások fontos megjegyzéseket tartalmaz a készülék biztonságos, szakszerű és gazdaságos használatával kapcsolatban, a veszélyek elkerülésére, a javítási költségek megspórolására, a kiesési idő csökkentésére, és a készülék megbízhatóságának és élettartamának növelésére.

A használati útmutatóba foglalt biztonsági utasításokon kívül mindenképpen be kell tartani a nemzeti érvényben lévő szabályozásokat a készülék üzemelésével kapcsolatban.

Az üzemelési utasításokat helyezze egy tiszta, műanyag mappába, hogy megóvja a szennyeződéstől és a nedvességtől, és tárolja a készülék közelében. A munka elkezdése előtt minden gépkezelőnek el kell olvasnia az utasításokat és gondosan be kell tartania őket. Csak olyan személyek használhatják a készüléket, akiket kiképeztek a gép használatáról, és a lehetséges veszélyekről, illetve kockázatokról. Be kell tartani az előírt minimális kort.

A jelen üzemelési utasításokba foglalt biztonsági előírások és a helyi országos különleges előírások kiegészítéseként be kell tartani az általánosan elismert műszaki előírásokat a feldolgozó szerszámgépek üzemelésékor.

Az útmutató, valamint a biztonsági előírások Fig. yelmen kívül hagyásából származó balesetekért és károkért nem vállalunk felelősséget.

### Az 1. Ábra Magyarázata

- 1 Indító kapcsoló
- 2 Markolat
- 3 Zárókar
- 4 Motor
- 5 Fűrészlap
- 6 Levehető fűrészlapvédő
- 7 Alap
- 8 Asztalbetét
- 9 Forgó asztal
- 10 Szorító pofa
- 11 Kötés a burkolathoz / alaphoz
- 12 Forgácsfelfogó zsák
- 13 Rögzített fűrészlapvédő

## 2. Szállítási terjedelem

- Fejező- és gérvágó fűrész
- porfelfogó zsák
- Munkadarab-befogó
- 6 mm-es imbuszkulcs a fűrészlap cseréjéhez
- 3 mm-es imbuszkulcs az eltolható ütközősínhez
- 2 munkadarabtartó
- Állvány
- 2 szénkefe
- 2 elem (AAA)
- Üzemelési utasítások

## 3. Műszaki adatok

Méreték	Ho x Szé x Ma	690 x 550 x 440 mm
	forgó asztal	∅ 385 x 150 mm
	Asztal magassága	55 mm
	Fűrészlap	∅ 210/30/2,6/1,6 WZ 24
	Sebesség	5000 1/perc
	Vágási sebesség	55 m/s
	Forgási sebesség	2 x 45°
	A szerszám vágási dőlésszöge	45°
	Dupla derékszögű illesztés 45° x 45°	bal
	Beállítások	45°, 30°, 22,5°, 15°, 0°, 15°, 22,5°, 30°, 45°
	Tömeg	7,7 kg
	max. vágási mélység	
	90°/45°	60 / 35 mm
	90°/90°	120 x 60 mm
	90°/45°	80 x 60 mm
	45°/90°	120 x 35 mm

45°/45°	80 x 35 mm
Motor	220-240 / 50 V/Hz
Bemenet	S6 25%*1500W

#### Fenntartjuk a műszaki változtatások jogát!

\* S6 üzemmód, megszakítás nélküli, időszakos üzemmód. Az üzemeltetés indítási időből, folyamatos terhelés alatt állás időszakából és üresjárati időből áll. A működési idő 10 perc, a relatív bekapcsolási idő pedig a működési idő 25%-a.

**A munkadarabnak legalább 3 mm magasnak és 10 mm szélesnek kell lennie. Ügyeljen arra, hogy a munkadarabot a befogó szerkezettel mindig biztosítsa.**

#### Zajjal kapcsolatos információ

A gép működése közbeni zajszintek a következők:

$L_{pA}$ : 99,6 dB(A) K=3 dB(A)

$L_{wA}$ : 112,6 dB(A) K=3 dB(A)

#### Viseljen hallásvédőt.

A zaj halláskárosodást okozhat. Az összesített rezgésértékeket (a három irány vektorösszege) az EN61029 szabvány előírásainak megfelelően határoztuk meg.

## 4. Rendeltetészerűi használat

A fejező- és gérvágó fűrész fa és műanyag vágására szolgál, a gép nagyságától függően.

**Figyelmeztetés!** A mellékelt fűrészlap kizárólag fa fűrészelésére használható! Ne használja műanyag fűrészelésére!

A gépet csak rendeltetése szerint szabad használni. Ezt túlhaladó bármilyen használat, nem számít rendeltetészerűnek. Ebből adódó bármilyen kárért vagy bármilyen fajta sérülésért a használó ill. a kezelő felelős és nem a gyártó.

Csak a gépnek megfelelő fűrészlapokat szabad használni. Tilos bármilyen fajta szétválasztó tarcsának a használata. A rendeltetészerűi használat része a biztonsági utasítások figyelembe vétele is, valamint az összeszerelési és a használati utasításban levő üzemeltetési utasítások.

A gépet kezelő és karbantartó személyeknek ezekben jartasaknak és a lehetséges veszélyekkel kapcsolatban kioktatottaknak kell lenniük. Ezen kívül legpontosabban be kell tartani az ervényes balesetvédelmi előírásokat.

Figyelembe kell venni a munkaegészségügyi és a biztonságtechnikai terén fennálló balesetvédelmi szabályokat.

A gépen történő változtatások, teljesen kizárják a gyártó szavatolását és az ebből adódó karok megterítését. Bizonyos fennmaradt rizikotényezőket rendeltetészerű használat ellenére sem lehet teljes mértékben kizárni. A gép konstrukciója és felepítése által a következő pontok lephetnek fel:

- A fűrészlap megerintése a nem lefedett fűrészlapkorben.
- A forgo fűrészlapba valo nyulas (vagasi serules)
- A munkadarabok es munkadarabreszek visszacsapodasa.
- Fűrészlaptoresek.
- A fűrészlap hibás keményfemreszeinek a kivetese.
- A szukseges zajcsokkentő fullvedő használatának mellőzésekora a hallas karosodasa.
- Zart teremben torteno használatkor az egeszsegre karos fapor kibocsajtasa.

Kerjuk vegye figyelembe, hogy a keszulekeink rendeltetesuk szerint nem az ipari, kezműipari vagy gyari használatra lettek konstrualva. Nem vállalunk szavatossagot, ha a keszulek ipari, kezműipari vagy gyari uzemek területen valamint egyenertekű tevenysegok területen van hasznalva.

## 5. Fontos utasítások

**Figyelem!** Az elektromos kéziszerszámok használata során az áramütés, illetve sérülés- és tűzveszély megelőzése érdekében az alábbi alapvető biztonsági utasításokat kell betartani. Az elektromos kéziszerszám használata előtt minden utasítást olvasson el, és mindig gondosan tartsa be a biztonsági előírásokat.

#### Biztonságos munkavégzés

- 1 Tartsa a munkakörét rendben
  - Rendetlenség a munkakörben baleset veszélyét idézi elő.
- 2 Vegye a környezeti befolyásokat figyelembe
  - Ne tegyen ki az elektromos szerszámokat esőnek.
  - Ne használjon elektromos szerszámokat nedves vagy vizes környezetben.
  - Gondoskodjon jó megvilágításról.
  - Ne használjon elektromos eszközöket ott, ahol tűz- és robbanásveszély keletkezhet.
- 3 Óvja magát az áramütés elől
  - Kerülje el a földelt részekkel való testi érintkezést, mint például csövekkel, fűtőtestekkel, tűzhelyekkel, hűtőszekrényekkel.
- 4 Tartsa a gyerekeket távol!
  - Ne engedje meg más személynek, hogy megérintsék a szerszámot vagy a kábelt, tartsa őket a munkakörétől távol.
  - A gépet csak 18. életévét betöltött személy kezelheti. A legalább 16 éves ipari tanulók csak felügyelettel dolgozhatnak a gépen.

- 5 Tárolja a szerszámait biztonságosan
  - Nem használt szerszámokat egy száraz, zárt teremben és a gyerekek számára nem elérhetően kell tárolni.
- 6 Ne terhelje túl a szerszámait
  - Jobban és biztonságosabban dolgozik a megadott teljesítményi körben.
- 7 Használja a kellő szerszámot
  - Ne használjon túl gyenge szerszámokat vagy kiegészítő egységeket nehéz munkákra.
  - Ne használja a szerszámokat olyan célokra és munkákra, melyekre ezek nincsenek előrelátva; mint például ne használjon kézi körfűrészeket fák kivágására vagy ágak levágására.
  - Ne használja az elektromos kéziszerszámot tűzifa fűrészelésére.
- 8 Viseljen megfelelő munkaruhát
  - Ne viseljen bő ruhát vagy ékszert. Ezeket elkapathatják a mozgó részek. A szabadban történő munkálatoknál gumikesztyű és tapadós lábbeli ajánlatos.
  - Hosszú hajnál viseljen hajhálót.
- 9 Használjon védőfelszerelést
  - Viseljen védőszemüveget.
  - Viseljen légzőmaszkot, ha a munka során por keletkezik.
- 10 Csatlakoztassa az elszívó
  - Ha a porszívó és a felfogó berendezések csatlakozásai rendelkezésre állnak, akkor győződjön meg arról, hogy ezek csatlakoztatva vannak, illetve használatuk megfelelően történik.
  - Zárt térben csak megfelelő elszívóberendezés megléte esetén szabad a gépet üzemeltetni.
- 11 Ne használja fel a kábelt más célokra
  - Ne hordja a szerszámot a kábelnál fogva, és ne használja fel a kábelt a csatlakozó dugó kihúzására a dugaszoló aljzatból. Óvja a kábelt hőségtől, olajtól és éles szélektől.
- 12 Biztosítsa a munkadarabot
  - Használjon szorítószerkezeteket vagy egy satut a munkadarab befogására. Ezáltal ez biztosabban van rögzítve mint kézzel és lehetővé teszi a gép mindkét kézzeli kezelését.
  - Hosszú munkadaraboknál egy kiegészítő támasztékra (asztal, bakok stb.) van szükség ahhoz, hogy a gép ne dőljön fel.
  - A munkadarabot mindig erősen nyomja a munkalapra és az ütközőhöz, hogy ne billegjen és ne forduljon el.
- 13 Kerülje a rendellenes testtartást
  - Biztosan álljon és mindig őrizze meg egyensúlyát.
  - Ne tartsa a kezét olyan ügyetlen helyzetekben, amelyek esetén hirtelen megcsúszás miatt egyik vagy mindkét keze hozzáérhet a fűrészlaphoz.
- 14 Ápolja gondosan a szerszámait
  - Tartsa a szerszámait élesen és tisztán, hogy jól és biztosan tudjon dolgozni.
  - Kövesse a karbantartási előírásokat és az utasításokat a szerszámcsereére.
  - Ellenőrizze le rendszeresen a csatlakozási vezetékét és a kábeljét, és sérülés esetén cseréltesse ki azt egy elismert szakember által.
  - Ellenőrizze le rendszeresen a hosszabbító kábelt és sérülés esetén cserélje ki.
  - Tartsa a fogantyúkat szárazon valamint olaj és zsír mentesen.
- 15 Húzza ki a csatlakozódugót az aljzatból
  - A laza szilánkokat, forgácsot vagy beszoruló fadarabokat soha ne próbálja meg a fűrészlap mozgása közben kiszedni.
  - Ha nem használja az elektromos kéziszerszámot, javítás előtt és a szerszámok, pl. fűrészlap, fúró és marógép cseréjénél.
- 16 Ne hagyjon benne semmilyen szerszámkulcsot dugva
  - Bekapcsolás előtt ellenőrizze le, hogy a kulcsok és a beállító szerszámok el vannak távolítva.
- 17 Ügyeljen arra, hogy a gép ne indulhasson el akaratlanul
  - Mielőtt a csatlakozót bedugja az aljzatba, győződjön meg arról, hogy a gép kapcsolója kikapcsolt állapotban van.
- 18 Kültéren használjon hosszabbító kábelt
  - A szabadban csak szabadtéri használatra alkalmas, ennek megfelelő jelöléssel ellátott hosszabbító kábelt alkalmazzon.
  - A kábeldobot csak letekert állapotban használja.
- 19 Legyen figyelmes
  - Figyeljen arra, amit csinál. Munkája során kellő körültekintéssel járjon el. Ne használja az elektromos kéziszerszámot, ha nem tud rá figyelni.
- 20 Ellenőrizze le a készülékét sérülésekre
  - A szerszám további használata előtt a védőberendezéseket vagy enyhén sérült részeket gondosan megvizsgálni, hibátlan és meghatározásuknak megfelelő működésükre.
  - Vizsgálja meg, hogy a mozgó részek működése rendben van, és hogy nem szorulnak vagy nincsenek károsulva részeik. Ahhoz, hogy a készülék biztonsága biztosítva legyen minden résznek helyesen fel kell szerelve lennie.
  - A mozgatható védőfedelelet nyitott állapotban nem szabad beszorítani.
  - Amennyiben a használati utasításban nincs más megadva, a károsult biztonsági berendezéseket és részeket szakszerűen egy elismert szakműhely által kell megjavíttatni vagy kicseréltetni.
  - A károsult csatlakozókat egy vevőszolgálati műhely által muszáj kicseréltetni.

- Ne használjon hibás vagy sérült csatlakozó vezetékeket.
- Ne használjon olyan elektromos szerszámokat ahol a kapcsolót nem lehet be- és kikapcsolni.

### 21 FIGYELEM!

- Kettős gérvágások esetén különösen óvatos legyen.

### 22 FIGYELEM!

- Más betétszerszámok és tartozékok használata sérülésveszélyt okozhat Önnek.

### 23 Az elektromos kéziszerszám javítását villanszerelővel végeztesse

- Ez az elektromos szerszám megfelel a rávonatkozó biztonsági határozatoknak. Javításokat csak egy villamosági szakember végezheti el, különben balesetek érhetik a használót.

## 6. További biztonsági utasítások

### 1 Biztonsági intézkedések

- Figyelmeztetés! Ne használjon sérült vagy eltorzult fűrészlapot.
- Az elhasznált asztalbetétet cserélje ki.
- Csak a gyártó által ajánlott, az EN 847-1 szabvány előírásainak megfelelő fűrészlapokat használjon.
- Ügyeljen arra, hogy a vágni kívánt anyagnak megfelelő fűrészlapot válasszon.
- Viseljen megfelelő személyes védőfelszerelést. Ehhez az alábbiak tartoznak:
  - Hallásvédő a nagyothallás kialakulási kockázatának csökkentése érdekében,
  - Légzőmaszk a veszélyes por belégzési kockázatának csökkentése érdekében,
  - A fűrészlapokkal és nyersanyagokkal végzett munka során viseljen kesztyűt. Amikor csak lehetséges, tartóban szállítsa a fűrészlapokat.
  - Viseljen védőszemüveget. A munka során keletkező szikrák vagy a készülékből kirepülő szilánkok, forgácsok és porok miatt elveszítheti a látását.
- Fa fűrészélése esetén az elektromos kéziszerszámot csatlakoztassa egy porfelfogó berendezésre. A porképződést többek között a megmunkált anyag, a helyi leválasztás (gyűjtés vagy forrás) és a fedél/vezetőlemezek/vezetékek helyes beállítása is befolyásolja.
- Ne használjon erősen ötvöztött gyorsacélból (HSS-acél) készült fűrészlapot.

### 2 Karbantartás és javítás

- Minden egyes beállítási és javítási munkálat előtt húzza ki a hálózati csatlakozót.

- A zajképződést különböző tényezők befolyásolják, többek között a fűrészlapok minősége, valamint a fűrészlap és az elektromos kéziszerszám állapota. Lehetőség szerint zajcsökkentett szerkezetű fűrészlapokat használjon. A zaj csökkentéséhez rendszeresen végezze el az elektromos kéziszerszám és toldatainak karbantartását, illetve szükség esetén javítását is.
- Ha az elektromos kéziszerszám, a védőberendezések vagy a szerszám toldatainak működésében hibát észlel, azonnal értesítse a biztonságért felelős személyt.

### 3 Biztonságos munkavégzés

- Csak olyan fűrészlapokat használjon, amelyek legmagasabb megengedett fordulatszámja nem alacsonyabb az asztali körfűrész legnagyobb főorsó-fordulatszámánál, és amely megfelel a vágni kívánt anyag típusának.
- Győződjön meg arról, hogy a fűrészlap semmilyen állásban nem érinti a forgóasztalt úgy, hogy kihúzott csatlakozódugónál kézzel fordítsa a fűrészlapot 45°-os és 90°-os állásokba. Adott esetben állítsa be újra a fűrészfejet.
- Az elektromos kéziszerszám szállításához csak a szállító szerkezeteket használja. A védőszerkezeteket soha ne használja kezelésre vagy szállításra.
- Ügyeljen arra, hogy szállítás közben a fűrészlap alsó részét például a védőszerkezet takarja.
- Ügyeljen arra, hogy csak a gyártó által megadott céloknak megfelelő távtartó tárcsákat és orsókarikákat használjon.
- A gép körül a talaj mindig egyenes, tiszta és lehullott daraboktól, pl. forgácstól és vágási maradványoktól mentes legyen.
- Munkavégzés során mindig a fűrészlaptól oldalra álljon
- A vágási területről soha ne távolítson el vágási maradványokat vagy egyéb munkadarabrészeket addig, amíg a gép működésben van és a fűrészelő egység még nem került nyugalmi állapotba.
- Ügyeljen arra, hogy lehetőség szerint a gép mindig egy munkapadra vagy asztalra legyen rögzítve.
- A billenés elkerülése érdekében biztosítsa a hosszú munkadarabokat a vágási folyamat végén (pl. legurulási állvány vagy bak).
- A vágandó anyagnak megfelelő fűrészlapot válasszon.
- Figyelmeztetés! Soha ne használja a fűrészelt a meghatározottól eltérő anyagok vágásához.
- Csak abban az esetben használja a fűrészelt, ha a biztonsági berendezések működőképesek, jó állapotban vannak, és az előírt helyzetben található.

- Ügyeljen arra, hogy a fűrészlapon megadott fordulatszám legalább akkora legyen, mint a fűrészben feltüntetett fordulatszám.
- A munkadarabot minden esetben rögzítse a fűrészasztalhoz.
- Fűrészelés előtt mindig bizonyosodjon meg arról, hogy a gép stabilan áll.

**Figyelmeztetés!** Ez az elektromos kéziszerszám működés közben elektromágneses mezőt képez. Ez a mező bizonyos körülmények között befolyásolhatja az aktív és passzív orvosi implantátumok működését. A súlyos és halálos sérülések veszélyének csökkentése érdekében javasoljuk, hogy az orvosi implantátumokkal élő személyek az elektromos kéziszerszám kezelése előtt kérjék ki orvosuk és az implantátum gyártójának véleményét.

#### A FŰRÉSZLAPOK KEZELÉSÉRE VONATKOZÓ BIZTONSÁGI UTASÍTÁSOK

1. Csak akkor illesszen be betétszerszámokat, ha a kezelésüket tökéletesen ismeri.
2. Figyeljen a legmagasabb fordulatszámra. A betétszerszámon megadott legmagasabb fordulatszám átlépése tilos. Tartsa be a fordulatszám-tartományt, ha meg van adva.
3. Ügyeljen a motor és a fűrészlap forgásirányára.
4. Ne használjon megrepedt betétszerszámokat. A megrepedt betétszerszámokat selejtezze ki. Ezeket tilos megjavítani.
5. A befogófelületeket tisztítsa meg a szennyeződésektől, zsírtól, olajtól és víztől.
6. Körfűrészlapok furatainak csökkentésére soha ne használjon különálló redukáló gyűrűket vagy perselyeket.
7. Ügyeljen arra, hogy a betétszerszámot biztosító rögzített redukáló gyűrűk átmérője ugyanakkora és a vágási átmérő legalább 1/3-a legyen.
8. Bizonyosodjon meg arról, hogy a rögzített redukáló gyűrűk egymással párhuzamosak.
9. Óvatosan működtesse a betétszerszámokat. Legjobb, ha ezeket az eredeti csomagolásukban vagy különleges tartókban tárolja. A fogásbiztonság javítása és a sérülésveszély további csökkentése érdekében viseljen védőkesztyűt.
10. A betétszerszámok használata előtt ellenőrizze, hogy minden védőszerkezet helyesen rögzül-e.
11. Használat előtt győződjön meg arról, hogy az Ön által használt összes betétszerszám megfelel az elektromos kéziszerszám műszaki követelményeknek, illetve hogy ezek helyesen rögzülnek-e.
12. A mellékelt fűrészlapot csak fa fűrészelésére használja, soha ne használja fémek megmunkálásához.



**Figyelem: Lézersugárzás**  
**Ne nézzen a sugárba**  
**Lézersztály 2**



#### Megfelelő óvintézkedések használata által védje magát és a környezetét a balesetveszélyektől!

- Ne tekintsen védetelen szemekkel közvetlenül a lezersugarba.
- Ne tekintsen sohasem közvetlenül a sugárzasba.
- Soha sem irányítsa a lezersugarat visszaverő felületekre, személyekre vagy állatokra. Egy kis telyesitmenyű lezersugar is karokat tud okozni a szemben.
- Vigyázat - ha az itt megadott eljarasi modtol elter, akkor ez egy veszelyes sugarzas expoziciohoz vezethet.
- A lezermოდult sohasem kinyitni.
- Vegye ki az elemeket, ha a fejezőfűrész hosszabb ideig nem használja.
- A lézert ne cserélje ki másik típusúra.
- A lézer javítását csak a gyártója vagy meghatalmazott képviselője végezheti.

#### Az elemek kezelésére vonatkozó biztonsági utasítások

1. Mindig ügyeljen arra, hogy az elemeket a polaritásuknak (+ és -) megfelelően helyezze be, ahogy az az elemen is jelölve van.
2. Ne zárja rövidre az elemeket.
3. Ne töltsen a nem újratölthető elemeket.
4. Az elemeket ne merítse ki túlságosan!
5. Ne párosítsa össze a régi és új, a különböző típusú vagy más gyártóktól származó elemeket! A készlet összes elemét egyszerre cserélje ki.
6. Az elhasznált elemeket azonnal vegye ki a készülékből, és gondoskodjon a megfelelő kezelésükről! Ne dobja az elemeket a háztartási hulladékba. A hibás vagy lemerült elemeket a 2006/66/EK irányelv szerint hasznosítsa újra. Az elemeket és/vagy a készüléket a megfelelő gyűjtőpontokon adja le. Az ártalmatlanítási lehetőségekről a közvédelmi vagy városi önkormányzatnál tájékozódhat.
7. Ne hevítse fel az elemeket!
8. Közvetlenül ne hegyessen vagy forrasszon az elemeken!
9. Ne szerelje szét az elemeket!
10. Ne változtassa meg az elemek alakját!
11. Ne dobja tűzbe az elemeket!
12. Az elemeket gyermekek által nem elérhető helyen tárolja.
13. Ne engedje, hogy gyerekek felügyelet nélkül cseréljék ki az elemeket!

14. Az elemeket ne tárolja tűz, tűzhelyek vagy egyéb hőforrások közelében. Az elemeket ne tegye ki közvetlen napsugárzásnak, meleg időjárás esetén pedig ne használja vagy tárolja őket járművekben.
15. A még nem használt elemeket az eredeti csomagolásukban, fém tárgytól távol tárolja. A kicsomagolt elemeket ne keverje vagy dobálja össze! Ez ugyanis az elemek rövidzárlatához, ezzel pedig károkhoz, égési sérülésekhez és akár tűzveszélyhez is vezethet.
16. Vegye ki az elemeket a készülékből, ha hosszabb ideig nem használja azt, kivéve, ha vészhelyzet esetére vannak ott!
17. A kifolyt elemeket SOHA ne érintse meg megfelelő védelem nélkül. Ha a kifolyt folyadék érintkezésbe kerül a bőrével, akkor az érintett bőrfelület azonnal mossa le folyó vízzel. Minden esetben előzze meg, hogy a folyadék a szemével vagy a szájával érintkezzen. Ilyen esetekben azonnal keressen fel egy orvost.
18. Az elemek behelyezése előtt tisztítsa meg az érintkezőit, valamint a készülékben található ellenérintkezőket is.

## 7. Fennmaradó veszélyek

**A berendezés a modern technika felhasználásával készült, az elismert biztonsági előírásoknak megfelelően. Mindazonáltal léteznek fennmaradó veszélyek.**

- Kizárólag válogatott fát dolgozzon fel, a következő hibák nélkül: Ág bütyke, behasadt szélek, felületi hasadások. Hasonló hibákkal rendelkező fadarabok hajlamosak a szilánkokra való hasadásra, és veszélyesek lehetnek.
- A nem megfelelően enyvezett fa felrobbanhat a művelet során a centrifugális erő révén.
- Vágja a munkadarabot téglalap alakúra, helyezze középre és biztosítsa be megfelelően, mielőtt hozzászálát. A kiegyensúlyozatlan munkadarab veszélyes lehet.
- A hosszú haj és a laza ruházat veszélyes lehet, ha forgásban van a munkadarab. Viseljen személyi védőfelszerelést, mint a hajháló és szorosan testhez álló ruházat.
- A fűrészpor és faforgács veszélyes lehet. Viseljen személyi védőfelszerelést, mint a védőszemüveg és a pormaszok.
- A nem megfelelő vagy meghibásodott hálózati kábel használata villamosság okozta sérülésekhez vezethet.
- Ha minden biztonsági óvintézkedést megtett, akkor is maradnak veszélyek, amelyek pillanatnyilag nem nyilvánvalóak.

- A fennmaradó veszélyek csökkenthetők a „Biztonsági óvintézkedések” és a „Rendeltetés szerű használat”, illetve a teljes üzemeltetési kézikönyv utasításainak betartásával.
- Szükségtelenül ne erőltesse túl a berendezést: a túl nagy vágási nyomás a penge gyors kopásához vezet és a teljesítmény csökkenéséhez, ami a megmunkálási és vágási precíziót érinti.
- Alumínium és műanyag vágásokor használjon mindig megfelelő befogópórákat: minden munkadarabot be kell jól szorítani.
- Kerülje el a véletlenszerű bekapcsolást: ne nyomja meg az indító gombot, amíg csatlakoztatja a dugaszt a hálózati aljzatba.
- Mindig használja a kézikönyv által javasolt számszámokat, hogy a legjobb vágási eredményeket érhesse el a vágóberendezéssel.
- A kezét mindig tartsa távol a munkaterülettől, ahol a gép működik. Mielőtt bármilyen feladatot végezne, nyomja meg a főkapcsolót a fogantyúnál, kikapcsolván a gépet.
- A kezét mindig tartsa távol a munkaterülettől, ahol a gép működik. Mielőtt bármilyen feladatot végezne, nyomja meg a főkapcsolót a fogantyúnál, kikapcsolván a gépet.

## 8. Bekapcsolás

**A berendezés üzemeltetése előtt vegye figyelembe az üzemeltetési utasítás biztonsági előírásait.**

### A CSOMAGOLÁS ELTÁVOLÍTÁSA

Távolítsa el a dobozt, amely a szállítás alatt a berendezés védelmét szolgálta, és őrizze meg későbbi szállítás és tárolás érdekében.

### MOZGATÁS

Mivel a sarkaló fűrész eléggé kicsi és könnyű, egyetlen személy is könnyen szállíthatja. Elég, ha megemeli a fűrész a fogantyújától (34 - Fig. 4), miután rögzítette a rögzítő gombot (26 - Fig. 4) a legalsó állásban.

### SZÁLLÍTÁS

Ha szállítani kell a berendezést, helyezze az eredeti csomagolásba, amelyben kiszállították. Figyeljen arra, hogy megfelelő pozícióba helyezze (vegye figyelembe a dobozon lévő jelt).

Ha lehet, biztosítsa be a dobozt pántokkal, hogy megelőzze a berendezés elmozdulását vagy részek elvesztését.

### POZÍCIÓ / MUNKAÁLLOMÁS

Helyezze a gépet egy munkapadra vagy egy eléggé lapos alapra / állványra, biztosítván a stabilitást. Ügyeljen arra, hogy lehetőség szerint mindig rögzítse a gépet egy munkapadra vagy asztalra.

Rögzítse a gépet a (7) talprészén lévő furatokon keresztül 4 csavarral egy munkapadra, állványra vagy hasonló szerkezetre.

Vegye figyelembe az ergonómia kritériumát, a munkapad vagy alap ideális magassága 90 és 95 cm között helyezkedik el, a felület és a talaj közti távolságot tekintve.

Mindig biztosítson legalább 80 cm mozgási tért minden irányba a gép körül, hogy biztonságosan elvégezhessen minden szükséges tisztítási, karbantartási és beállítási munkát, elegendő helyet biztosítván.

VIGYÁZAT: Biztosítsa berendezés megfelelő felállítását a környezeti és megvilágítási viszonyokat is figyelembe véve.

Mindig vegye figyelembe, hogy az általános környezeti viszonyok alapfontosságúak a balesetek megelőzésében.

### ELEKTROMOS CSATLAKOZÁSOK

Bizonyosodjon meg, hogy az elektromos rendszer, amelyre csatlakoztatja a készüléket, földelt az érvényben lévő biztonsági előírásoknak megfelelően, és hogy a konnektor kifogástalan állapotban van.

Az elektromos rendszert fel kell szerelni egy mágneses és termikus védőberendezéssel, hogy minden vezeték megóvjon a rövidzárlattól és a túlterheléstől.

## 9. Összeszerelés

**FIGYELMEZTETÉS!** A saját biztonsága érdekében csak akkor csatlakoztassa a dugaszt a hálózati aljzatba, ha már elvégzett minden összeszerelési munkát és elolvasta, illetve megértette a biztonsági és üzemelési utasításokat.

Távolítsa el a fűrész a csomagolásból és helyezze egy munkapadra (Állítsa be a fűrész a munkapadon - tekintse meg a következő oldalt, a „HELYZET BEÁLLÍTÁSA / MUNKATERÜLET“ címszó alatt)

### A fűrészpor felfogó zsákjának összeszerelése

- Nyomja össze a fémgyűrű füleit és csatolja a motor rész kiürítő nyílására.

### A porzsák kiürítése

- Nyomja össze a szárnyas fémgyűrűket, és húzza le a (12) porzsákot a kimeneti nyílásról.
- Húzza ki a porzsák cipzárját, és rázza ki a porzsákot a kukába.
- Húzza vissza a cipzárát, és a leírtak szerint tegye vissza a porzsákot a gépre.

### A munkadarab-befogó felszerelése (1.1. ábra)

- Lazítsa meg a (17) rögzítőcsavart, és szerelje fel a (10) munkadarab-befogót a rögzített fűrészasztal bal vagy jobb oldalára.
- Ezután ismét húzza meg a (17) rögzítőcsavart.

### A munkadarabtartók felszerelése

#### (1.1. és 1.2. ábra)

- Lazítsa meg a (14) csillagfejű csavart, és vezesse át a munkadarabtartót a rögzített fűrészasztal oldalsó részén található előre elkészített furaton.
- Ügyeljen arra, hogy a (15) munkadarabtartót ugyanúgy vezesse át a gép alsó részén található két (19) fülön.
- Ezután ismét húzza meg a (14) csillagfejű csavart.
- Ismétlje meg az eljárást a másik oldalon.

### Az állvány felszerelése (1.1. és 1.2. ábra)

- Lazítsa meg a (18) csillagfejű csavarokat a fűrész alsó részén, és vezesse át a (16) állványt a fűrész hátulján található előre elkészített furatokon.
- Ezután ismét húzza meg a (18) csillagfejű csavarokat.

## 10. Megfelelő használat

### Rendeltetésszerű használat

A gép a következőket vágja:

- Fa és fához hasonló anyagok
- Műanyag

### Nem rendeltetésszerű használat

A gép nem alkalmas a következőkre:

- Vastartalmú anyagok, acél vagy öntöttvas, valamint más anyagtípusokra, amelyek nincsenek felsorolva, különösképpen az élelmiszer.
- Kombinált fűrész védelem nélkül
- A jelzett vágási adatoknál nagyobb méretű anyagok:

90°/90°	120 x 60 mm
90°/45°	80 x 60 mm
45°/90°	120 x 35 mm
45°/45°	80 x 35 mm

## 11. Beállítás

**FIGYELEM:** Minden alább ábrázolt beállítást akkor kell végezni, ha a gép motorja ki van kapcsolva.

### Az asztal forgatása (2. ábra)

Az asztal forgatásával a sarkaló fűrész elmozdítható bal és jobb kezes oldalra. Skála használatával beállítható a pontos szög. 15°, 22,5°, 30°, szögek 0° - 45° között gyorsan és pontosan beállíthatók.

A forgatható asztal kilendítésére oldja ki a rögzítő csavart (21) és fordítsa el az egységet a fogantyútól (20), amíg eléri a kívánt szöveget. Majd biztosítsa be a rögzítő csavarral (21).



### A fűrész megdöntése (3. ábra)

A fűrész megdönthető akár 45° fokban.

Oldja ki a fogantyút (23) a berendezés hátoldalán, és a skála segítségével döntse meg az egységet a kívánt szögben. A szög meghatározható a skálán (24) lévő jelzéssel (25). Végül, a fogantyút meg kell újra húzni.

## 12. Üzemeltetés

Miután elvégzett minden fent említett eljárást és műveletet, hozzá kezdhet a fűrészeléshez.

**FIGYELEM:** A kezét mindig tartsa távol a vágási területtől, és ne próbáljon benyúlni, ha a készülék üzemben van.

### RÖGZÍTŐ A MUNKADARAB

Rögzítse a munkadarabot a munkaasztalon a munkadarab-szorítóval (10 - 1. ábra), hogy rögzítse a helyére.

### 90°-os fejezővágás és 0°-os forgóasztal (4, 1.3 ábra)

**Figyelem!** A (27a) eltolható ütközősínt a 90°-os fejező vágásokhoz a legbelső pozícióban kell rögzíteni.

- Imbuszkulccsal oldja ki a (27a) eltolható ütközősín (27b) rögzítőcsavarját, és tolja befelé a (27a) eltolható ütközősínt.
- A (27a) ütközősínt a legbelső pozíciótól akkora távolságra kell rögzíteni, hogy a (27a) ütközősín és az (5) fűrészlap közötti távolság legfeljebb 8 mm legyen.
- A vágás előtt ellenőrizze, hogy a (31) ütközősín és az (27a) fűrészlap között ne legyen lehetséges az ütközés.
- Ismét húzza meg a (27b) rögzítőcsavart.
- Oldja ki a (26) zárógombot.
- A (2) fogantyúnál emelje meg a fűrészegységet, míg be nem kattann a legfelső pozícióba.
- Egyenletesen tolja a munkadarabot a (27) ütközőlécek felé, és ügyeljen arra, hogy keze a fűrészlap vágási tartományán kívül maradjon.
- A vágási folyamat közbeni elcsúszás megakadályozásához a (10) feszítő szerkezettel rögzítse az anyagot a rögzített fűrészasztalra.
- Jobb kézzel nyomja meg a (1) fogantyún található (3) zárókart, hogy lefelé fordíthassa az egységet.
- Az (1) indító gomb megnyomása után elindul a motor.
- Lassan mozgassa a fűrészlapot a munkadarab felé, és közepes nyomással vágja át.
- A fűrészelési folyamat befejezése után vigye vissza a felső nyugalmi állásba a gépfejet, és engedje el az (1) be-/kikapcsolót.

**Figyelem!** A visszaállító rugóknak köszönhetően a gép automatikusan felcsapódik. A vágás vége után ne engedje el a (2) fogantyút, hanem lassan és enyhe ellennyomás alatt mozgassa felfelé a gépfejet.

### 90°-os fejezővágás és 0°–45°-os forgóasztal (4, 2, 1.3 ábra)

A fejező fűrészszel az ütközősíntől balra és jobbra 0°-tól 45°-ig terjedő ferde vágásokat lehet végezni.

**Figyelem!** A (27a) eltolható ütközősínt a 90°-os fejező vágásokhoz a legbelső pozícióban kell rögzíteni.

- Imbuszkulccsal oldja ki a (27a) eltolható ütközősín (27b) rögzítőcsavarját, és tolja befelé a (27a) eltolható ütközősínt.
- A (27a) ütközősínt a legbelső pozíciótól akkora távolságra kell rögzíteni, hogy a (27a) ütközősín és az (5) fűrészlap közötti távolság legfeljebb 8 mm legyen.
- A vágás előtt ellenőrizze, hogy a (31) ütközősín és az (27a) fűrészlap között ne legyen lehetséges az ütközés.
- Ismét húzza meg a (27b) rögzítőcsavart.
- Lazítsa meg a (21) rögzítőcsavart.
- A (2) fogantyúval állítsa be a (9) forgóasztalt a kívánt szögbe. A forgóasztalon lévő mutató a (7) talprészen található skála kívánt szögénél álljon.
- A (9) forgóasztal rögzítéséhez ismét húzza meg a (21) rögzítőcsavart.
- A vágást a „Fejező üzemmód 90° + forgóasztal 0°” pontban leírtak szerint hajtsa végre.

### Gérvágás, 0°– 45° (1, 1.3 ábra)

A fejező fűrészszel a bal oldalról a munkafelülethez képest 0–45°-os szögben végezhet gérvágásokat.

**Figyelem!** A (27a) eltolható ütközősínt a gérvágáshoz (megdöntött fűrészfej) a legkülső pozícióban kell rögzíteni.

- Oldja ki a (27a) eltolható ütközősín (27b) rögzítőcsavarját, és tolja kifelé a (27a) eltolható ütközősínt.
- A (27a) ütközősínt a legbelső pozíciótól akkora távolságra kell rögzíteni, hogy a (27a) ütközősín és az (5) fűrészlap közötti távolság legalább 8 mm legyen.
- A vágás előtt ellenőrizze, hogy a (27a) ütközősín és az (5) fűrészlap között ne legyen lehetséges az ütközés.
- Ismét húzza meg a (27b) rögzítőcsavart.
- Vigye a legfelső állásba a gépfejet.
- A (9) forgóasztalt 0°-os állásban rögzítse.
- Oldja ki a (23) rögzítőcsavart, és a (2) fogantyúval addig döntse balra a gépfejet, míg a (25) mutató a (24) skála kívánt szögméretére nem mutat.
- Ismét húzza szorosra a (23) rögzítőcsavart.
- A vágást a „Fejező vágás 90° + forgóasztal 0°” pontban leírtak szerint hajtsa végre.

### 0°-45°-os sarkaló vágás és 0°-45°-os forgóasztal (1, 2, 1.3 ábra)

A fejező fűrészszel a munkaterülettől balra 0°-tól 45°-ig, illetve az ütközősíntől szintén 0°-tól 45°-ig terjedő sarkaló vágásokat lehet végezni (dupla sarkaló vágás).

Figyelem! A (27a) eltolható ütközősín a gérvágáshoz (megdöntött fűrészfej) a legkülső pozícióban kell rögzíteni.

- Oldja ki a (27a) eltolható ütközősín (27b) rögzítőcsavarját, és tolja kifelé a (27a) eltolható ütközősín.
- A (27a) ütközősín a legbelső pozíciótól akkora távolságra kell rögzíteni, hogy a (27a) ütközősín és az (5) fűrészlap közötti távolság legalább 8 mm legyen.
- A vágás előtt ellenőrizze, hogy a (27a) ütközősín és az (5) fűrészlap között ne legyen lehetséges az ütközés.
- Ismét húzza meg a (27b) rögzítőcsavart.
- Vigye a legfelső állásba a gépfejet.
- A (21) rögzítőcsavar kioldásával lazítsa meg a (9) forgóasztalt.
- A (2) fogantyúval állítsa be a (9) forgóasztalt a kívánt szögbe (további információk: „Fejező vágás 90° + forgóasztal 0°-45°”).
- A forgóasztal rögzítéséhez ismét húzza meg a (21) rögzítőcsavart.
- Lazítsa meg a (23) rögzítőcsavart.
- A (2) fogantyúval döntse a gép fejrészét balra, a kívánt szögbe (további információk: „Gérvágás 0°-45°”).
- Ismét húzza meg a (23) rögzítőcsavart.
- A vágást a „**Fejező vágás 90° + forgóasztal 0°**” pontban leírtak szerint hajtsa végre.

#### A fűrészlap cseréje (5. ábra)

- Húzza ki a hálózati dugaszt.
- Helyezze a fűrészegységet felső állásba.
- Oldja ki a mozgatható fűrészlapvédőt (6), megnyomván a zárt (3), és megemelvén a fűrészlapvédőt ugyanakkor, hogy kiszabadítsa a fűrészlapot.
- Fordítsa el a (22) orsóreteszelt (3. ábra).
- Oldja ki a fűrészlapot rögzítő csavart (28) (**Figyelem: balkezes csavarmenet**).
- Vegye le a csapszeget (28) és a fűrészlap peremét (29).
- Óvatosan vegye le a fűrészlapot (fennáll a sérülés veszélye a fűrészlap fogai révén).
- Helyezze az új fűrészlapot a fűrészlap perembe, betartván a fűrészlap fordulási irányát.
- Helyezze vissza külső fűrészlap peremet, és jól húzza meg a csavart.
- Fordítsa vissza a fűrészlapvédőt a helyes állásba.

#### A lézer elemeinek cseréje (6. ábra)

- Vegye le a (30) lézer elemtartójának fedelét. Vegye ki a 2 elemet.
- Cserélje ki az elemeket azonos típusú vagy azzal egyenértékű elemekre. Ügyeljen az újonnan behelyezett elemek polaritására.
- Zárja le az elemtartó fedelét.

#### A lézer be- és kikapcsolása (6. ábra)

**Bekapcsolni:** A lézer be-/kikapcsolót (33) az „1”-es állásba tenni. A megmunkálandó munkadarabra egy lézervonál lesz vetítve, amely a pontos vágásvezetést mutatja.

**Kikapcsolni:** A lézer be-/kikapcsolót a „0”-ás állásba tenni.

#### A lézer beállítása (7. ábra)

Ha a (31) lézer a megfelelő vágási irányhoz képest elállítódott, állítsa be ismét a helyes irányba. Ehhez lazítsa meg a (32) csavarokat, és a lézert oldalirányban elmozdítva állítsa be úgy, hogy a lézersugár az (5) fűrészlap vágófogai felé mutasson.

## 13. Elektromos csatlakozás

**A beépített elektromos motor készen áll az üzemeltetésre.**

**A vásárló csatlakozásának a hálózatra, illetve minden hosszabbító kábelnek, amelyet használ, meg kell felelni a helyi előírásoknak.**

#### Fontos megjegyzés:

Túlterhelés esetén a motor automatikusan kikapcsol. A lehülési periódus elteltével, ami változhat, a motor újra bekapcsolható.

#### Meghibásodott elektromos csatlakozó kábelek

Az elektromos csatlakozó kábelek szigetelése gyakran megsérül.

Lehetséges okai:

- becsípődések, amikor a kábeleket ablakon vagy ajtónyílásokon keresztül húzza.
- összebogozódások a kábel helytelen csatlakoztatása vagy fektetése miatt.
- bevágódások, ha rálép a csatlakozó kábelre.
- szigetelési meghibásodások az erőszakos kirántás miatt a fali konnektorból.
- hasadások a szigetelés elévülése miatt.

A hasonló meghibásodott csatlakozó kábeleket nem szabad használni, mivel a szigetelés sérülése rendkívül veszélyessé teszi őket.

Rendszeresen ellenőrizze, hogy nem sérültek-e az elektromos csatlakozóvezetékek. Ügyeljen arra, hogy ellenőrzéskor a vezeték ne csatlakozzon a hálózatra.

Az elektromos csatlakozóvezetékek feleljenek meg a vonatkozó VDE és DIN rendelkezéseknek. Csak H 07 RN jelölésű csatlakozóvezetékeket használjon. A csatlakozóvezeték típusának megnevezését a vezetéken fel kell tüntetni.

#### Egy fázisú motor

- A hálózati feszültség értékének meg kell felelnie a motor műszaki adatai lapján előírt feszültségével.

- Az akár 25 m-es hosszabbító kábelek keresztmetszetének 1,5 mm<sup>2</sup>-nek, és a 25 m alattiaknak pedig legalább 2,5 mm<sup>2</sup>-nek kell lenni.

Kizárólag képzett villanyszerelő csatlakoztathatja a készüléket és végezhet javításokat az elektromos felszerelésén.

Kérdések esetén, kérjük adja meg a következő adatokat:

- a motor feszültségtípusa
- a gép műszaki adatai lapján lévő adatok
- a kapcsoló műszaki adatai lapján lévő adatok

## 14. Tartozékok

### FÚRÉSZPOR ELSZÍVÓ RENDSZER

A körfűrész ellátva egy elszívó csatlakozóval, így csatlakoztatható egy elszívó rendszerre. Opcionálisan rászerezhető egy porzsák is.

Az elszívó rendszer tömlőjét rögzítik az elszívó konnectorral egy csőszorítóval. Javasoljuk, hogy időnként ürítse ki az elszívó berendezés porzsákját vagy tartályát és tisztítsa meg a szűrőt.

Az elszívó rendszer levegőfújási sebessége legyen legalább 30 méter / másodperc.

## 15. Karbantartás

**Ha a garanciális időszak alatt és utána szakképzett személyzet szükségelt rendkívüli szervizelési vagy javítási munkákhoz, kérjük, lépjen kapcsolatba a javasolt szervizszolgáltatónkkal vagy közvetlenül a gyártóval.**

- Az általános javításokat, karbantartási, tisztítási, illetve hibaelhárítási munkákat csak a motor kikapcsolása után szabad végezni.
- A javítási és karbantartási munkálatok befejeztével azonnal vissza kell helyezni minden védő és biztonsági berendezést.

### RENDSZERES KARBANTARTÁS

A fent és az alábbi bekezdésben leírt rendszeres karbantartást elvégezheti szakképzetlen személyzet.

- Ne olajozza meg a sarkaló fűrész, mivel a vágást száraz körülmények között kell végezni (beleértve az alumínium- és alumíniumöntvény-vágásokat); minden forgó alkatrész önlajozó.
- Karbantartás alatt viseljen lehetőleg védőruhát (balesetmegelőző szemüveget és kesztyűt).
- Szükség esetén távolítsa el a levágott darabokat a vágási területről, munkafületről és a tartóalapról. Javasolt egy porszívó vagy kefe használata.

**FIGYELEM:** Ne használjon sűrített levegősugarat! Rendszeresen ellenőrizze a penge állapotát: ha nehezen megy a vágás, éleztesse meg szakképzett személyzettel vagy, ha szükséges, cserélje ki.

### Szervíz-információk

Figyelembe kell venni, hogy ennél a terméknél a következő részek már használat szerinti vagy természetes kopásnak vannak alávetve ill. a következő részekre van mint fogyóeszközökre szükség.

Gyorsan kopó részek\*: Szénkefe, fűrészlap, akkumulátorok, asztali alátétek, por táskák, övek

\* nincs okvetlenül a szállítás terjedelmében!

## 16. Megsemmisítés és újrahasznosítás

A szállítási károk megakadályozásához a készülék egy csomagolásban található. Ez a csomagolás nyersanyag és ezáltal ismét felhasználható vagy pedig visszavezethető a nyersanyag körforgáshoz. A készülék és annak a tartozékai különböző anyagokból állnak, mint például fémből és műanyagokból. Vigye a károsult alkatrészeket a hulladék megsemmisítési helyhez. Érdeklődjön utána a szaküzletben vagy a községi közigazgatásnál!

### Ne dobja a használt berendezéseket a háztartási hulladékba!



Ez a szimbólum arra hívja fel a figyelmet, hogy a terméket az elektromos és elektronikus berendezések hulladékairól szóló irányelv (2012/19/EU) és a nemzeti törvények értelmében nem szabad a háztartási hulladékba dobni. Ezt a terméket egy erre alkalmas gyűjtőhelyen kell leadni.

Ez történhet például egy hasonló termék vásárlásakor történő visszaadással vagy az elektromos és elektronikus berendezések hulladékait újrahasznosító hivatalos gyűjtőhelyen történő leadással. A használt berendezések szakszerűtlen kezelése a használt elektromos és elektronikai berendezésekben gyakran megtalálható potenciálisan veszélyes anyagok miatt negatív hatással lehet a környezetre és az emberek egészségére. Ezen termék szakszerű ártalmatlanításával ráadásul a természeti erőforrások hatékony használatához is hozzájárul. A használt berendezések gyűjtőhelyeivel kapcsolatban a városvezetésnél, a helyi közterület-fenntartónál, az elektromos és elektronikus berendezések hivatalos gyűjtőhelyén vagy a hulladékszállító vállalatnál érdeklődhet.

**Ne dobja az elemeket és akkumulátorokat a háztartási hulladékba!**



Fogyasztóként Ön a törvényi előírások értelmében köteles minden elemet és akkumulátort – függetlenül attól, hogy tartalmaznak-e káros anyagokat\* – a lakóhelye/városrésze gyűjtőhelyén vagy a kereskedésben leadni, gondoskodva ezzel a környezetbarát ártalmatlanításról.

\*a következő jelöléssel rendelkeznek: Cd = kadmium, Hg = higany, Pb = ólom

- Vegye ki az elemeket a lézerből, mielőtt a hulladékgyűjtőbe helyezné a berendezést és az elemeket.






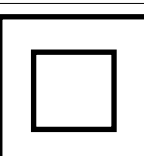

**17. Hibaelhárítás**

Probléma	Lehetséges ok	Segítség
A motor nem működik.	Meghibásodott a motor, a tápkábel vagy a dugasz. Kiegyezett a biztosíték.	Vizsgáltsa meg a gépet egy szakképzett személlyel. Ne próbálja egyedül megjavítani a gépet, veszélyes lehet. Ellenőrizze a biztosítékokat és, szükség esetén cserélje ki őket.
A motor lassan indul el, és nem éri el a forgási sebességet.	Alacsony a tápfeszültség. Meghibásodott tekercsek. Kiegyezett a kondenzátor.	Vizsgálja meg a villamossági táblát, hogy megnézze a feszültségi értéket. Vizsgáltsa meg a gép motorját egy szakképzett személlyel. Cseréltesse ki a kondenzátort egy szakképzett személlyel.
Túl hangos a motor hangja.	Meghibásodott tekercsek. Meghibásodott motor.	Vizsgáltsa meg a motort egy szakképzett személlyel.
A motor nem éri el a teljes kapacitását.	Túl van terhelve az áramkör világítás, más berendezések vagy motorok miatt.	Ne használjon már berendezéseket vagy motorokat ugyanabban az áramkörben, ahova a vágóberendezést csatlakoztatta.
A motor könnyen túlhevül.	A motor túl van terhelve; a motor nincs megfelelően hűtve.	Előzze meg a motor túlterhelését vágáskor; távolítsa el a port a motorból, biztosítván a motor optimális hűtését.
Fűrészelés közben csökken a vágóerő.	A fűrészlap túl kicsi (túl gyakran volt élezve)	Állítsa újra a fűrészegység megállítóját.
A fűrészelési vágat érdes vagy hullámos.	A fűrészlap tompa; a fogak alakja nem megfelelő az anyag keménységéhez.	Élezze újra a fűrészlapot vagy használjon megfelelő fűrészlapot.
A munkadarab hasad vagy szétforgácsolódik.	A vágási nyomás túl nagy, vagy a fűrészlap nem megfelelő az alkalmazáshoz.	Használjon megfelelő fűrészlapot.

**Kazalo:**
**Stran:**

1.	Uvod	199
2.	Dostavna preglednica	199
3.	Tehnični podatki	199
4.	Predpisana namenska uporaba	200
5.	Pomembni napotki	200
6.	Dodatni varnostni napotki	202
7.	Preostala tveganja	203
8.	Zagon	204
9.	Montaža	204
10.	Primerna uporaba	204
11.	Namestitev	205
12.	Delovanje	205
13.	Električni priključek	206
14.	Dodatna oprema	207
15.	Vzdrževanje	207
16.	Odstranjevanje in ponovna uporaba	207
17.	Pomoč pri motnjah	208

## Obrazložitev simbolov na napravi

	<p>Pred zagonom preberite navodila za uporabo in varnostne napotke ter jih upoštevajte!</p>
	<p>Nosite zaščitna očala!</p>
	<p>Nosite zaščito sluha!</p>
	<p>Pri prašenju nosite zaščito dihal!</p>
	<p>Pozor! Nevarnost poškodb! Ne segajte v tekalno žago!</p>
	<p>Razred zaščite II (Dvojna izolacija)</p>
	<p><b>Pozor! Lasersko žarčenje</b></p>

## 1. Uvod

### Proizvajalec:

scheppach  
 Fabrikation von Holzbearbeitungsmaschine GmbH  
 Günzburger Straße 69  
 D-89335 Ichenhausen

### Spoštovani kupec,

želimo vam veliko veselja in uspeha pri delu z vašim novim strojem.

### Ob vestilo :

V skladu z veljavnim zakonom o varnosti izdelkov proizvajalec te naprave ni odgovoren za poškodbe nastale na napravi ali z uporabo te naprave zaradi:

- neprimerne uporabe,
- neupoštevanja navodil za uporabo,
- popravila s strani nepooblaščenih neusposobljenih oseb,
- vgradnje in zamenjave neoriginalnih rezervnih delov,
- neprimerne uporabe,
- napak na električnem sistemu, nastalih zaradi neupoštevanja električne specifikacije za napravo in pravil VDE 0100, DIN 57113/ VDE 0113.

### Priporočila:

Pred sestavo in uporabo stroja preberite celotna navodila za uporabo.

Navodila so namenjena vašemu lažjemu spoznavanju s strojem, njegovo pravilno rabo ter načini uporabe. Priročnik za uporabo vsebuje pomembna navodila o tem kako varno, ustrezno in ekonomično delati z vašim strojem, kako se izogniti nevarnosti, prihraniti stroške in skrajšati čas popravila ter izboljšati zanesljivost in podaljšati življenjsko dobo vašega stroja.

Poleg navodil za varno delovanje naštetih v tem priročniku, morate vedno upoštevati vse predpise za varno delo, ki veljajo v vaši državi.

Navodila za uporabo hranite v bližini stroja. Hranite jih v prozorni plastični mapi in jih s tem zaščitite pred vlago in umazanijo. Z navodili mora biti seznanjen vsak posameznik pred pričetkom dela s strojem. Stroj lahko uporabljajo le osebe, ki so bile usposobljene za njegovo uporabo in so seznanjene z nevarnostmi povezanimi z uporabo stroja. Upoštevati je potrebno minimalno starostno mejo za delo s strojem.

Poleg tukaj navedenih varnostnih navodil in posebnih predpisov, ki veljajo v vaši državi, je potrebno pri delu s strojem upoštevati še splošno uveljavljena tehnična pravila za rokovanje z napravami za obdelovanje lesa.

Ne prevzemamo nikakršne odgovornosti za nezgode in poškodbe, nastale zaradi neupoštevanja teh navodil in varnostnih napotkov.

### Legenda Slika. 1

1. Zagonski gumb
2. Držalo
3. Ročica zobnika
4. Motor
5. Rezilo žage
6. Varovalo za rezilo žage, premično
7. Osnova
8. Vstavek za tabelo
9. Krožna tabela
10. Napenjalna čeljust
11. Spoj maske / osnova
12. Vreča za žaganje
13. Varovalo za rezilo žage, pritrjeno

## 2. Dostavna preglednica

- Čelilna in zajeralna žaga
- Vreča za zbiranje prahu
- Držalo za obdelovanec
- Imbus ključ 6 mm za menjavo lista žage
- Imbus ključ 3 mm za premično omejevalno letev
- 2 podlagi za obdelovance
- Nosilno streme
- 2 ogljikovi krtači
- 2 bateriji (AAA)
- navodil za uporabo

## 3. Tehnični podatki

Dimenzije D x Š x V	690 x 550 x 440 mm
vrtljiva miza	∅ 385 x 150 mm
Višina mize	55 mm
Rezilo žage	∅ 210/30/2,6/1,6 WZ 24
Hitrost	5000 1/min
Stopnja žaganja	55 m/s
Območje vrtenja	2 x 45°
Orodje za rezanje naklona	45°
Dvojno rezanje kota 45° x 45°	levo
Prilagoditve	45°, 30°, 22,5°, 15°, 0°, 15°, 22,5°, 30°, 45°
Teža	7,7 kg
max. globina reza	
90°/45°	60 / 35 mm
90°/90°	120 x 60 mm
90°/45°	80 x 60 mm
45°/90°	120 x 35 mm
45°/45°	80 x 35 mm
Motor	220-240 / 50 V/Hz
Avhod	S6 25%* 1500W

Pridržane so tehnične spremembe!

\* Način delovanja S6, prekinjeno periodično delovanje. Delovanje sestoji iz zagonskega, časa s konstantno obremenitvijo in časa v prostem teku. Čas cikla znaša 10 minut, relativni vklopni čas znaša 25 % časa cikla.

**Obdelovanec mora imeti minimalno višino 3 mm in širino 10 mm. Pazite, da bo obdelovanec vedno vpet v vpenjalno pripravo.**

#### Informacije o hrupu

**Nivo glasnosti tega stroja med delovanjem je:**

$L_{pA}$ : 99,6 dB(A) K=3 dB(A)

$L_{wA}$ : 112,6 dB(A) K=3 dB(A)

#### Nosite slušnike.

Zaradi vpliva hrupa lahko oglušite.

Ugotovljene skupne vrednosti vibracij (vektorska vsota treh smeri) ustrezajo EN 61029.

## 4. Predpisana namenska uporaba

Čelilna in zajeralna žaga je namenjena za čeljenje lesa in umetne mase v skladu z velikostjo stroja.

**Opozorilo!** Priložen list žage je namenjen izključno žaganju lesa! Ne uporabljajte ga za žaganje umetne mase!

Ta stroj se lahko uporablja le v skladu z njegovo namembnostjo. Vsaka druga uporaba šteje kot nenaamenska nedovoljena uporaba. Za kakršnekoli poškodbe ali škodo, ki bi nastale zaradi nedovoljene uporabe, nosi odgovornost uporabnik/upravljalac in ne proizvajalec.

Uporabljati smete samo za ta stroj primerne liste žage. Prepovedana je uporaba kakršnihkoli drugih rezalnih plošč.

Del smotrne namenske uporabe je tudi upoštevanje varnostnih navodil, kot tudi navodil za montažo in navodil za upravljanje, ki so v navodilih za uporabo. Osebe, ki ta stroj upravljajo in vzdržujejo, morajo biti seznanjeni s temi navodili in biti poučeno o možnih nevarnostih. Poleg tega pa se je treba točno držati vseh veljavnih predpisov za preprečevanje nesreč. Potrebno je upoštevati tudi ostala splošna pravila v delovnem medicinskem in varnostno tehničnem področju.

Spremembe stroja istočasno izključujejo jamstvo proizvajalca in jamstvo za napake, ki nastanejo zaradi tega. Kljub smotrni namenski uporabi pa se ne morejo popolnoma odstraniti določeni faktorji preostalega tveganja. Pogojeno s konstrukcijo in zgradbo stroja lahko nastopijo sledeči primeri:

- Dotikanje žaginega lista na tistem delu, ki ni pokrit.
- Poseganje v vrteč se žagin list (nevarnost vreznine)
- Povratni udarec obdelovanca ali delov obdelovanca.

- Lomi žaginega lista.
- Izmetavanje poškodovanih delov trdine žaginega lista.
- Poškodba sluha pri neuporabi glušnikov.
- Zdravju škodljive emisije prahu pri uporabi v zaprtih prostorih.

Prosimo, da upoštevate, da naše naprave niso bile konstruirane za namene uporabe v obrtništvu ali industriji. Ne prevzemamo nobene odgovornosti, če je bila naprava uporabljena v obrtništvu ali industriji ter v podobnih dejavnostih.

## 5. Pomembni napotki

**Pozor!** Pri uporabi električnih orodij je treba zaradi zaščite pred električnim udarom, nevarnostjo poškodb in požara upoštevati sledeče temeljne varnostne ukrepe. Pred uporabo električnega orodja preberite vse te napotke in jih varno shranite.

#### Varno delo

- Vzdržujte Vaše delovno območje v dobrem redu
  - Nered v delovnem območju predstavlja nevarnost za nezgodo.
- Upoštevajte vplive okolja
  - Ne izpostavljajte električnega okolja dežju.
  - Ne uporabljajte električnega orodja v vlažnem ali mokrem okolju.
  - Poskrbite za dobro osvetljava.
  - Električnih orodij ne uporabljajte, če obstaja nevarnost požara ali eksplozije.
- Zaščitite se pred električnim udarom
  - S telesom se ne dotikajte ozemljenih delov, npr. cevi, grelnih teles, štedilnikov, hladilnikov.
- Otroci naj se ne nahajajo v bližini!
  - Ne dovolite, da bi se druge osebe dotikale orodja ali kabla, naj se ne nahajajo v Vašem delovnem območju.
  - Oseba, ki upravlja z orodjem, mora biti stara najmanj 18 let, vajenci pa najmanj 16 let, ampak pod nadzorom.
- Dobro shranjujte Vaše orodje
  - Neuporabljano orodje morate shranjevati v suhem, zaprtem in za otroke nedostopnem prostoru.
- Ne preobremenjujte Vašega orodja
  - Delali boste bolje in varneje znotraj navedenega močnostnega območja.
- Uporabljajte pravo orodje
  - Ne uporabljajte slabega orodja ali dodanih naprav za težka dela.
  - Ne uporabljajte orodja za namene in dela, za katere orodje ni namenjeno; na primer ne uporabljajte ročne krožne žage za podiranje dreves ali rezanje vej.
  - Električnega orodja ne uporabljajte za žaganje drv.



- 8 Nosite ustrezna delovna oblačila
- Ne nosite ohlapnih oblačil ali nakita. Le-te lahko zagrabijo premični deli naprave.
  - Pri delu na prostem je priporočena uporaba obutve, ki je odporna proti drsenju.
  - Če imate dolge lase, pri delu uporabljajte mrežico za lase.
- 9 Uporabljajte zaščitno opremo.
- Nosite zaščitna očala.
  - Pri delih, kjer se praši, uporabljajte dihalno masko.
- 10 priključite napravo za odsesavanje prahu.
- Če obstajajo priključki za odsesavanje prahu in zbiralna priprava, se prepričajte, da so priključeni in pravilno uporabljeni.
  - Uporaba v zaprtih prostorih je pri obdelavi lesa, lesu podobnih materialov in plastičnih materialov dovoljena samo s primerno napravo za odsesavanje.
- 11 Kabla na uporabljajte za druge namene
- Orodja ne prenašajte za kabel in kabla ne uporabljajte za izvlečenje vtičnega iz vtičnice.
  - Kabel varujte pred toploto, oljem in pred ostrimi robovi.
- 12 Zavarujte obdelovanec
- Uporabljajte vpenjalne naprave ali primež za držanje obdelovanca. S tem se bo obdelovanec nahajal v čvrstem položaju kot pa, če bi ga držali z roko in omogočeno Vam bo izvajanje dela z obema rokama.
  - Pri dolgih obdelovancih je potrebna dodatna podlaga (miza, stojalo, itd.), da preprečite prevrnitev stroja.
  - Obdelovanec zmeraj potiskajte proti delovni plošči in naslonu, da preprečite majanje oz. obračanje obdelovanca.
- 13 Izogibajte se nenaravni drži telesa.
- Pazite, da stojite varno in da vedno ohranjate ravnotežje.
  - Izogibajte se nerodnim položajem rok, pri katerih bi se zaradi nenadnega zdrsa ena ali obe roki lahko dotaknili žaginega lista.
- 14 Skrbno negujte Vaše orodje
- Vzdržujte Vaše orodje v ostrem in čistem stanju, da boste lahko delali varno.
  - Upoštevajte predpise za vzdrževanje in napotke za zamenjavo orodja.
  - Redno preverjajte vtičnik in kabel in ju dajte v primeru poškodbe popraviti priznanemu strokovnjaku.
  - Redno preverjajte kabelski podaljšek in ga po potrebi zamenjajte.
  - Ročaje vzdržujte v suhem stanju in brez prisotnosti olja in maščobe.
- 15 Vtič odklopite iz vtičnice.
- Drobcev, trsk ali zataknenih delčkov lesa ne odstranjujte, medtem ko žagin list deluje.
- Ob neuporabi električnega orodja, pred vzdrževanjem in pri menjavi orodij, kot npr. žagin list, vrtalnik, rezkalnik.
- 16 Ne puščajte na napravi nikakršnih ključev za orodje
- Pred vklopom preverite, če ste odstranili ključ in nastavljalno orodje.
- 17 Izogibajte se nenamernemu zagonu.
- Pred vklopom vtiča v vtičnico se prepričajte, da je stikalo izklopljeno.
- 18 Kabelski podaljšek uporabljajte na prostem.
- Na prostem uporabljajte samo dovoljene in ustrezno označene kabelske podaljške.
  - Kabelski boben uporabljajte samo, ko je odvit.
- 19 Bodite pozorni.
- Pazite, kaj delate. Dela se lotevajte pametno. Električnega orodja ne uporabljajte, če niste koncentrirani.
- 20 Preverjajte poškodbe na Vaši napravi
- Pred nadaljnjo uporabo orodja je potrebno zaščitne priprave ali lažje poškodovane dele skrbno pregledati glede brezhibnega in smotrnega namenskega delovanja.
  - Preverite, če premični deli dobro delujejo, če se ne zatikajo ali, če so deli poškodovani. Vsi deli morajo biti pravilno montirani, da bo zagotovljena varnost naprave.
  - Premičnega zaščitnega pokrova v odprtem stanju ne smete zatikati.
  - Poškodovane zaščitne priprave in del je potrebno po vseh pravilih dati popraviti ali zamenjati v priznani strokovno delavnico, v kolikor v navodilih za uporabo ni navedeno drugače.
  - Poškodovana stikala morate dati zamenjati v delavnici servisne službe.
  - Ne uporabljajte pomanjkljivih ali poškodovanih priključnih vodov.
  - Ne uporabljajte orodja, pri katerem se stikalo za vklop/izklop ne da vklopiti oz. izklopiti.
- 21 POZOR!**
- Pri dvojnih zajeralnih rezih bodite še posebej pozorni.
- 22 POZOR!**
- Uporaba drugih vložnih orodij in drugega pribora lahko za vas predstavlja nevarnost.
- 23 Vaše električno orodje naj popravlja strokovnjak za elektriko.
- To orodje je v skladu z vsemi zadevnimi varnostnimi predpisi. Popravila smejo izvajati samo elektro strokovnjaki, v nasprotnem lahko uporabnik utрпи nezgode.

## 6. Dodatni varnostni napotki

### 1 Varnostni ukrepi

- Opozorilo! Ne uporabljajte poškodovanih ali deformiranih žaginih listov.
- Obrabljen vstavek za mizo zamenjajte.
- Uporabljajte samo žagine liste, ki jih priporoča proizvajalec in ustrezajo standardu EN 847-1.
- Pazite, da za material, ki ga boste rezali, uporabite primeren žagin list.
- Nosite primerno osebno varovalno opremo. To vključuje:
  - Zaščito za sluh zaradi zmanjšanja tveganja nastanka naglušnosti,
  - zaščito dihalnih poti zaradi zmanjšanja tveganja vdihovanja nevarnega prahu,
  - nošenje rokavic pri delu z žaginimi listi in grobimi materiali. Žagine liste nosite v posodi, kadar je to mogoče.
  - Nosite zaščitna očala. Med delom nastajajo iskre ali drobci, trske in prah, ki jih izvrže iz naprave, ki lahko povzročijo izgubo vida.
- Ko žagate les, priključite električno orodje na zbiralno napravo za prah. Na sproščanje prahu med drugim vplivajo vrsta materiala, ki ga boste obdelovali, pomen lokalnega ločevanja (zbiranje ali vir) in pravilna nastavitve pokrovov / usmerjevalnih pločevin / vodil.
- Ne uporabljajte žaginih listov iz visoko legirane hitroreznega jekla (jeklo HSS).

### 2 Oskrbovanje in vzdrževanje

- Pri vseh nastavljalnih in oskrbovalnih delih izvlecite vtič.
- Na nastajanje hrupa vplivajo različni faktorji, med drugim kakovost žaginih listov, stanje žaginega lista in električnega orodja. Če je mogoče, uporabljajte žagine liste, ki so konstruirani za zmanjšanje nastanka hrupa, redno vzdržujte električno orodje in orodne nastavke ter jih po potrebi popravite, da zmanjšate hrup.
- Napake na električnem orodju, zaščitnih pripravah ali na orodnem nastavku sporočite osebi, odgovorni za varnost, takoj ko jih odkrijete.

### 3 Varno delo

- Uporabljajte samo žagine liste, katerih največje dovoljeno število vrtljajev ni manjše od največjega števila vrtljajev vretena namizne krožne žage, in takšne, ki so primerne za material za rezanje.
- Prepričajte se, da se žagin list na nobeni točki ne dotika vrtljive mize. To storite tako, da izvlečete vtič in žagin list ročno obračate v položaju 45° in 90°. Po potrebi na novo nastavite glavo žage.

- Pri transportu električnega orodja uporabljajte samo transportne priprave. Za uporabo ali transport nikoli ne uporabljajte zaščitnih priprav.
- Pazite, da je med transportom spodnji del žaginega lista pokrit, na primer z zaščitno pripravo.
- Pazite, da boste uporabljali samo takšne distančnike in vretenaste obroče, ki so primerni za namen, ki ga določi proizvajalec.
- Tla v okolici stroja morajo biti ravna, čista in brez odpadnih delcev, kot npr. trsk in ostankov žaganja.
- Delovni položaj je zmeraj stransko od žaginega lista.
- Z območja žaganja ne odstranjujte ostankov žaganja ali drugih delcev obdelovancev, medtem ko stroj deluje in žagin list še ni v mirovanju.
- Pazite, da je stroj, vedno ko je to mogoče, zmeraj pritrjen na delovno ploščo ali mizo.
- Dolge obdelovance na koncu postopka žaganja zavarujte pred prevrnitvijo (npr. z odvijalnim stojalom ali podstavkom na kolesih).
- Izberite žagin list, ki je primeren za material.
- Opozorilo! Žage nikoli ne uporabljajte za rezanje materialov, ki niso določeni.
- Žago zaženite samo, če delujejo vse zaščitne naprave, ki morajo biti tudi v dobrem stanju in v predvidenem položaju.
- Pazite, da je na listu žage navedeno število vrtljajev vsaj tako visoko kot na žagi navedeno število obratov.
- Obdelovanec mora biti vedno dobro vpet na mizo žage.
- Pred vsakim žaganjem preverite, ali stroj trdno stoji.

**Opozorilo!** To električno orodje med delovanjem ustvarja elektromagnetno polje. To polje lahko v določenih okoliščinah vpliva na aktivne ali pasivne medicinske vsadke. Zaradi zmanjšanja nevarnosti resnih ali smrtnih poškodb, osebam z medicinskimi vsadki priporočamo, da se pred uporabo električnega orodja posvetujejo s svojim zdravnikom ali proizvajalcem medicinskega vsadka.

### VARNOSTNI NAPOTKI ZA RAVNANJE Z ŽAGINIMI LISTI

1. Vložna orodja uporabljajte le, če obvladate delo z njimi.
2. Upoštevajte največje število vrtljajev. Največjega števila vrtljajev, navedenega na vložnem orodju, ne smete prekoračiti. Če je zahtevano, upoštevajte območje števila vrtljajev.
3. Upoštevajte smer vrtenja motorja in žaginega lista.
4. Ne uporabljajte vložnih orodij z razpokami. Vložnih orodij z razpokami ne uporabljajte. Popravilo ni dovoljeno.

5. Z vpenjalnih površin očistite umazanijo, mast, olje in vodo.
6. Ne uporabljajte zrahljanih reducirnih obročev ali puš za reduciranje izvrtin pri listih krožne žage.
7. Pazite, da imajo fiksirani reducirni obroči za zavarovanje orodja enak premer in najmanj 1/3 premera reza.
8. Prepričajte se, da so fiksirani reducirni obroči med seboj vzporedni.
9. Z vložnimi orodji ravnajte previdno. Shranite jih v originalni embalaži ali v posebnih posodah. Nosite zaščitne rokavice, da izboljšate varnost prijema in dodatno zmanjšate tveganje poškodb.
10. Pred uporabo vložnih orodij se prepričajte, da so vse zaščitne priprave ustrezno pritrjene.
11. Pred uporabo se prepričajte, da vložno orodje, ki ga uporabljate, ustreza tehničnim zahtevam tega električnega orodja in je ustrezno pritrjeno.
12. Priložen žagin list uporabljajte samo za žaganje lesa, nikoli za obdelavo kovin.



**Pozor: Lasersko sevanje**  
**Ne glejte v laserski žarek**  
**Laserski razred 2**



#### Zaščitite sebe in Vaše okolje s primernimi varnostnimi ukrepi pred nevarnostjo nezgod!

- Ne glejte neposredno z nezaščitenimi očmi v laserski žarek.
- Nikoli ne glejte neposredno v pot laserskega žarka.
- Laserskega žarka nikoli ne usmerjajte na odbijane površine, osebe ali živali. Tudi laserski žarek majhne moči lahko povzroči poškodbe oči.
- Previdno! Če izvajate druge kot je tukaj navedeno načine postopkov, lahko to privede do nevarnega izpostavljanja sevanju.
- Nikoli ne odpirajte laserskega modula.
- Če čelilne žage ne uporabljate dalj časa, odstranite baterije.
- Laserja ne smete zamenjati z laserjem drugega tipa.
- Popravila na laserju lahko opravlja samo proizvajalec laserja ali pooblaščen zastopnik.

#### Varnostni napotki za ravnanje z baterijami

1. Stalno pazite na to, da baterije vstavite s pravilno polarnostjo (+ in -), kot je navedeno na bateriji.
2. Ne povzročajte kratkega stika na baterijah.
3. Ne polnite baterij, katerih ni mogoče ponovno napolniti.
4. Baterij ne napolnite prekomerno!

5. Ne mešajte med seboj starih in novih baterij ter baterij različnega tipa ali proizvajalca! Istočasno zamenjajte en komplet baterij.
6. Izrabljene baterije takoj odstranite iz orodja in jih pravilno zavržite! Baterij ne mečite med gospodinske odpadke. Okvarjene ali porabljene baterije je treba reciklirati v skladu z direktivo 2006/66/ES. Baterije in/ali napravo oddajte pri ponujenem zbirnem mestu. O možnostih odstranitve se lahko pozanimате pri vaši občinski ali mestni upravi.
7. Ne pregrevajte baterij!
8. Ne varite ali spajkajte neposredno na baterijah!
9. Baterij ne razstavljajte!
10. Baterij ne deformirajte!
11. Baterij ne mečite v ogenj!
12. Baterije hranite izven dosega otrok.
13. Otrokom ne dovolite menjave baterij brez nadzora!
14. Baterij ne hranite v bližini ognja, štedilnikov ali drugih toplotnih virov. Baterij ne izpostavljajte neposrednim sončnim žarkom, ne uporabljajte ali hranite jih v vozilu ob vročem vremenu.
15. Nerabljene baterije hranite v originalni embalaži in jih ne približujte kovinskim predmetom. Baterij, odstranjenih iz embalaže, ne mešajte med seboj! To lahko povzroči kratek stik in s tem poškodbe, opekline ali celo nevarnost požara.
16. Vzemite baterije iz naprave, če je dalj časa ne uporabljate, razen v primerih v sili!
17. Baterij, ki so iztekle, se NIKOLI ne dotikajte brez ustrezne zaščite. Če iztečena tekočina pride v stik s kožo, jo na tem območju takoj izperite pod tekočo vodo. V vsakem primeru preprečite stik tekočine z očmi in usti. V tem primeru takoj obiščite zdravnika.
18. Baterijske kontakte in tudi kontakte v napravi pred vstavljanjem baterij očistite.

## 7. Preostala tveganja

**Stroj je bil zgrajen z uporabo sodobne tehnologije v skladu s priznanimi varnostnimi predpisi. Vendar nekatere nevarnosti lahko še vedno obstajajo.**

- Uporaba nepravilnih ali poškodovanih kablov za električno omrežje lahko privede do poškodb zaradi električnega udara.
- Tudi če so vsi varnostni ukrepi sprejeti še vedno ostaja možnost nevarnosti, ki ni očitna, a je še vedno prisotna.
- Preostala tveganja lahko zmanjšate s sledenjem sledečih navodil v "Varnostnih ukrepih", "Pravilni uporabi" in celotnemu priročniku.
- Ne preobremenjujte stroja po nepotrebem: prekomeren pritisk pri žaganju lahko privede do hitre izrabe rezila in zmanjšane učinkovitosti delovanja v smislu dovršenosti in natančnosti.

- Med rezanjem aluminija in plastike uporabljajte ustrezne sponke: vsi obdelovanci morajo biti čvrsto pritrjeni.
- Izogibajte se nenamernemu prižiganju stroja: ne pritiskajte na zagonski gumb medtem ko vstavljate vtičač v vtičnico.
- Vedno uporabljajte orodje priporočeno v tem priročniku, da boste dosegli najboljše rezultate s svojim rezalnim strojem.
- Roke držite proč od področja dela medtem ko stroj deluje
- Preden pričnete z opravljanjem kakršnih koli nalog sprostite glavni zagonski gumb, ki se nahaja na ročaju, s čimer boste izklopili stroj.

## 8. Zagon

**Upoštevajte varnostna opozorila v navodilih za uporabo pred pričetkom dela s strojem.**

### ODSTRANITEV EMBLAŽE

Odstranite škatlo namenjeno zavarovanju stroja med transportom in jo shranite za primer transporta in shranjevanja v prihodnosti.

### PRESTAVLJANJE

Ker je ročna krožna žaga z nastavljivim kotom relativno majhna in lahka, jo lahko brez težav prevaža le ena oseba. Dovolj je, da dvignete žago za ročaje (34 - Fig. 4in pred tem zaklenete gumbe (26 - Fig 4) na najnižji položaj.

### PREVOZ

Če morate stroj transportirati, vzemi ga za ročaj (34 - Fig. 4) uporabite shranjeno originalno embalažo. Poskrbite, da je stroj postavljen v pravo pozicijo (upoštevajte oznake na škatli).

Če je možno zavarujte škatlo s trakovi, da se izognete nenamernemu gibanju in premikanju stroja.

### POLOŽAJ/DELOVNO MESTO

Stroj postavite na delovno mizo ali na ravno podlago/podstavek, da zagotovite najboljšo možno stabilnost. Upoštevajte pravila ergonomije, idealna višina mize ali podlage mora biti taka, da je osnovna površina ali zgornja delovna površina med 90 in 95 cm iznad tal. Vedno poskrbite, da je vsaj 80 cm maneverskega prostora v vseh smereh okoli stroja za opravljanje čiščenja in vzdrževanja ter popravil in varnega dela z zadostno površino delovnega prostora, ki vam je na voljo.

**OPOZORILO:** Prepričajte se, da je stroj postavljen na ustrezno mesto, tako v smislu okoljskih razmer kot razsvetljave. Vedno se zavedajte, da so osnovni okoljski pogoji temeljnega pomena za preprečevanje nesreč.

## ELEKTRIČNI PRIKLJUČKI

Preverite električno omrežje, kje in kako je stroj priključen in če je ozemljen v skladu z veljavnimi varnostnimi predpisi in da je vtičnica v brezhlebnem stanju. Električno omrežje mora biti opremljeno z varovalkami pred kratkim stikom in preobremenitvami.

## 9. Montaža

**OPOZORILO! Za vašo lastno varnost vtič v vtičnico priključite šele po tem, ko ste izpolnili vse korake za montažo in prebrali ter razumeli vsa navodila za varnost.**

**Vzemite žago iz embalaže in jo postavite na delovno površino.**

Žago dvignite iz embalaže in jo postavite na delovno mizo. (Za namestitev žage na delovno mizo glejte naslednjo stran pod poglavje »Namestitev/delovno mesto«)

### Montiranje vreče za prah

- Pritisnite na krilca kovinskega obroča skupaj in jo pritrdite na izhodno odprtino v območju motorja.

### Praznjenje vrečke za prah

- S pritiskanjem kovinskih obročev lahko vrečko za prah (12) snamete z izhodne odprtine.
- Odprite zadrgo vrečke za prah in vsebino stresite v smetnjak.
- Zaprite zadrgo in vrečko za prah namestite nazaj, kot je opisano na stroju.

### Namestitev vpenjalnika obdelovancev (sl. 1.1)

- Odvijte pritrdilni vijak (17) in namestite vpenjalnik obdelovanca (10) na levo ali desno stran fiksno stojee mize žage.
- Nato ponovno zategnite pritrdilni vijak (17).

### Namestitev podlage za obdelovance (sl. 1.1 - 1.2)

- Odvijte vijak s križasto glavo (14) in potisnite podlago za obdelovance skozi predvideno odprtino na strani fiksno stojee mize žage.
- Pazite, da podlago za obdelovance (15) prav tako potisnete skozi obe sponi (19) na spodnji strani.
- Nato ponovno zategnite vijak s križasto glavo (14).
- Ta postopek ponovite tudi na drugi strani.

### Namestitev nosilnega stremena (sl. 1.1 - 1.2)

- Odvijte vijake s križasto glavo (18) na spodnji strani žage in potisnite nosilno stremo (16) skozi predvidene odprtine na hrbtni strani žage.
- Nato ponovno zategnite vijake s križasto glavo (18).

## 10. Primerna uporaba

### Dovoljene možnosti uporabe

Žaga reže:

- les in lesu podobne materiale

- umetno maso

### Nedovoljene možnosti uporabe

Žaga ni primerna za rezanje:

- železa, jekla in litega železa ter vseh drugih materialov, ki niso navedeni, predvsem živil.
- Čelilna žaga brez zaščite.
- Za materiale, ki so večji od navedenih podatkov:

90°/90°	120 x 60 mm
90°/45°	80 x 60 mm
45°/90°	120 x 35 mm
45°/45°	80 x 35 mm

## 11. Namestitev

### PREČNO ŽAGANJE:

**POZOR:** Vsi postopki prilagajanja, kot je prikazano spodaj, morajo biti opravljeni v času, ko je stroj izključen.

#### Vrtenje zgornje mize (Slika 2)

Z vrtenjem mize se lahko ročna krožna žaga z nastavljivim kotom premika na levo ali desno stran. Z uporabo skale je možno nastaviti kot 15°, 22,5°, 30°, oziroma kote od 0° do 45° hitro in enostavno.

Za vrtenje mize sprostite varovalni vijak (21) in nato enoto na ročajih (20) do zelenega kota. Potem pritrdite z vijakom za zaklepanje (21).

#### Nagibanje žage (Slika 3)

Žago lahko nagnete vse do kota 45°.

Sprostite ročaj (23) na zadnji strani stroja in s pomočjo skale nagnite žago do zelenega kota. Kot se lahko določi z indikatorjem (25) na skali (24). Na koncu morate ročaj ponovno varno zategniti.

## 12. Delovanje

Po tem, ko ste opravili vse zgoraj navedene postopke lahko pričnete z rezanjem.

**POZOR:** Vedno držite roke stran od področja rezanja in se mu ne približujte med delovanjem stroja.

### PRIPRAVA DELA

Za pritrditev obdelovanca ga pritrdite z objemko obdelovanca (10 - slika 1) na delovno mizo.

#### Čelilni rez 90° in vrtljiva miza 0° (sl. 4. 1.3)

Pozor! Premično omejevalno tračnico (27a) je treba za 90° - čelilne reze fiksirati v notranjem položaju.

- Odprite nastavljalni vijak (27b) premične omejevalne tračnice (31) in premično tračnico (27a) premaknite not.

- Premična omejevalna tračnica (27a) mora biti blokirana tako daleč od najbolj notranjega položaja, da bo razdalja med omejevalno tračnico (27a) in listom žage (5) največ 8 mm.
- Pred rezanjem preverite, da med omejevalno tračnico (27a) in listom žage (5) ne more priti do trkov.
- Ponovno privijte pritrdilni vijak (27b).
- Sprostite zaporni gumb (26).
- Dvignite žagin agregat na ročaju (2), da se ta zaskoči v najvišjem položaju.
- Pritisnite obdelovanec enakomerno na omejevalne letvice (27), pri tem pazite, da imate roko izven rezalnega območja žaginega lista.
- Material z vpenjalno pripravo (10) pritrdite na fiksno žagalno mizo tako, da preprečite premikanje med postekom žaganja.
- Z desno roko na ročaju (2) pritisnite zaporno ročico (9), tako da lahko agregat obrnete navzdol.
- Ko pritisnete zagonsko tipko (1) se motor zažene.
- Žagin list počasi približajte obdelovancu in ga z enakomernim pritiskom prerežite.
- Po končanem postopku žaganja ponovno postavite glavo stroja v zgornji mirujoči položaj in spustite stikalo za vklop/izklop (1).  
Pozor! S povratno vzmetjo sune stroj avtomatsko navzgor, t.p. ne spustite ročaja (2) po koncu rezanja, temveč pomaknite glavo stroja počasi in z rahlim protipritiskom navzgor.

#### Čelilni rez 90° in vrtljiva miza 0°- 45° (sl. 4, 2, 1.3)

S čelilno žago lahko izvajate poševne reze levo in desno v kotih 0°-45° na omejevalno tračnico.

Pozor! Premično omejevalno tračnico (27a) je treba za 90° - čelilne reze fiksirati v notranjem položaju.

- Odprite nastavljalni vijak (27b) premične omejevalne tračnice (27a) in premično tračnico (28) premaknite not.
- Premična omejevalna tračnica (27a) mora biti blokirana tako daleč od najbolj notranjega položaja, da bo razdalja med omejevalno tračnico (27a) in listom žage (5) največ 8 mm.
- Pred rezanjem preverite, da med omejevalno tračnico (27a) in listom žage (5) ne more priti do trkov.
- Ponovno privijte pritrdilni vijak (27b).
- Odvijte pritrdilni vijak (21).
- Z ročajem (2) nastavite vrtljivo mizo (9) na željeni kot. Kazalec na vrtljivi mizi mora biti usklajen z željeno kotno mero skale na podstavek (7).
- Pritrdilni vijak (21) spet zategnite, da fiksirate vrtljivo mizo (9).
- Izvedite rez, kot je opisano pod točko »Čelilni način delovanja 90° in vrtljiva miza 0°«.

#### Zajeralni poševni rez 0°- 45° (sl. 1, 1.3)

S čelilno žago lahko izvajate poševne reze v levo od 0° do 45° glede na delovno površino.

Pozor! Premično omejevalno tračnico (27a) je treba za zajeralne reze (spuščena glava žage) fiksirati v zunanjem položaju.

- Odprite nastavljalni vijak (32) premične omejevalne tračnice (27a) in premično tračnico (27a) premaknite ven.
- Premična omejevalna tračnica (27a) mora biti blokirana tako daleč od najbolj notranjega položaja, da bo razdalja med omejevalno tračnico (27a) in listom žage (5) najmanj 8 mm.
- Pred rezanjem preverite, da med omejevalno tračnico (27a) in listom žage (5) ne more priti do trkov.
- Ponovno privijte pritrdilni vijak (27b).
- Glavo stroja namestite v zgornji položaj.
- Vrtljivo mizo (9) nastavite na položaj 0°.
- Pritrdilni vijak (23) odvijte in z ročajem (2) nagnite glavo stroja v levo, da kazalec (25) kaže na zeleno kotno mero na skali (24).
- Ponovno pritegnite pritrdilni vijak (23).
- Izvedite rez, kot je opisano pod točko »Čelilni rez 90° in vrtljiva miza 0°«.

#### Zajeralni rez 0°- 45° in vrtljiva miza 0°- 45° (sl. 1, 2, 1.3)

S čelilno žago lahko izvajate zajeralne reze levo in desno v kotih 0°-45° na delovno površino in istočasno 0°- 45° na omejevalno tračnico (dvojni zajeralni rez).

Pozor! Premično omejevalno tračnico (27a) je treba za zajeralne reze (spuščena glava žage) fiksirati v zunanjem položaju.

- Odprite nastavljalni vijak (27b) premične omejevalne tračnice (27a) in premično tračnico (27a) premaknite ven.
- Premična omejevalna tračnica (27a) mora biti blokirana tako daleč od najbolj notranjega položaja, da bo razdalja med omejevalno tračnico (27a) in listom žage (5) najmanj 8 mm.
- Pred rezanjem preverite, da med omejevalno tračnico (27a) in listom žage (5) ne more priti do trkov.
- Ponovno privijte pritrdilni vijak (27b).
- Glavo stroja namestite v zgornji položaj.
- Vrtljivo mizo (9) sprostite z odvijanjem pritrdilnega vijaka (21).
- Z ročajem (2) nastavite vrtljivo mizo (9) na zeleni kot (v ta namen glejte tudi »Čelilni rez 90° in vrtljiva miza 0°- 45°«).
- Pritrdilni vijak (21) spet zategnite, da fiksirate vrtljivo mizo.
- Odvijte pritrdilni vijak (23).
- Z ročajem (2) nagnite glavo stroja v levo, na zeleno kotno mero (v ta namen glejte tudi Zajeralni rez 0°- 45°).
- Ponovno pritegnite pritrdilni vijak (23).
- Izvedite rez, kot je opisano pod točko »Čelilni rez 90° in vrtljiva miza 0°«.

#### Zamenjava rezila žage (sl. 5)

- Izvlecite omrežni vtič.
- Postavite žago na zgornji položaj.
- Sprostite varovalo premičnega rezila žage(6) s pritiskom na tipko za zaklepanje (3 - Fig. 1) in dvignite ščitnik rezila žage istočasno tako, da lahko sprostite rezilo žage.
- Sprožite blokado vretena (22 - sl. 3).
- Sprostite pritrdilni vijak rezila žage (**Pozor: levičarji – nit**).
- Odstranite vijak (28) in prirobnico žage (29).
- Previdno snemite rezilo (tveganje poškodb zaradi ostrih zob rezila).
- Postavite novo rezilo žage na notranjo stran prirobnice, pazite na smer gibanja rezila žage.
- Postavite k rezilu zunanjo prirobnico na mesto in čvrsto privijte z vijakom.
- Vrnite varovalo rezila žage na njegovo pravo mesto.

#### Zamenjava baterije laserja (sl. 6)

- Odstranite pokrovček baterije laserja (30). Odstranite 2 bateriji.
- Obe bateriji zamenjajte z baterijami istega ali enakovrednega tipa. Pri tem pazite, da bosta imeli bateriji enako polarnost kot porabljeni bateriji.
- Zaprite pokrovček za baterijo.

#### Vklop/izklop laserja (sl. 6)

**Vklop:** Stikalo za vklop/izklop laserja (33) pomaknite v položaj „I“. Na obdelovancu, ki ga boste žagali, se projicira laserska črta, katera kaže natančno vodenje reza.

**Izklop:** Stikalo za vklop/izklop laserja (33) pomaknite v položaj „0“.

#### Nastavljanje laserja (sl. 7)

Ko laser (31) ne kaže več prave črte reza, ga lahko nastavite znova. V ta namen odvijte vijake (32) in s stranskim premikanjem nastavite laser tako, da se laserski žarek dotika rezalnih zobov lista žage (

## 13. Električni priključek

**Vgrajen električni motor je popolnoma povezan in pripravljen za delovanje.**

**Kupčeva povezava na električno omrežje in vsi podaljški, ki se uporabljajo, morajo biti v skladu z lokalnimi predpisi.**

#### Pomembna opomba:

Motor se v primeru preobremenitve samodejno izklopi. Motor lahko ponovno vklopite po času potrebnem za ohladitev – ta čas se lahko spreminja.

### Poškodovani električni priključki

Izolacija električnih priključnih kablov se pogosto poškoduje.

Možni vzroki so:

- Kabli, ki tečejo skozi okna ali vrzelih v vratih.
- Prepogib, ki je posledica nepravilne priključitve ali polaganja priključitvenih kablov.
- Zareze, ki so posledice poškodb vožnje čez priključitvene kable.
- Poškodbe na izolaciji zaradi nasilnega vlečenja priključka iz vtičnice
- Razpoke zaradi starosti izolacije.

Takih poškodovanih električnih priključnih vodnikov ne smete uporabljati, ker so zaradi poškodb izolacije smrtno nevarni.

Redno preverjajte, ali so električni priključni vodniki poškodovani. Pri tem pazite, da priključni vodnik pri preverjanju ne bo visel na električnem omrežju. Električni priključni vodniki morajo ustrezati zadevnim določilom standardov VDE in DIN. Uporabljajte samo priključne vode z oznako H 07 RN

Po predpisih mora biti opis tipa priključnega voda natisnjen na njem.

### Enofazni motor

- Omrežna napetost mora biti enaka kot napetost navedena na ploščici motorja.
- Kabli, ki se raztegnejo do dolžine 25 m morajo imeti prerez 1.5 mm<sup>2</sup>, in tisti dolgi preko 25 m vsaj 2.5 mm<sup>2</sup>.
- Povezava omrežja mora biti zaščitena s 16 A varovalko z zakasnjeno reakcijo.

Le usposobljen električar lahko poveže stroj in zaključiti vsa popravila na električni opremi.

V primeru vprašanj prosimo navedite sledeče podatke:

- Izdelovalec motorja
- Tip električnega toka motorja
- Podatki navedeni na ploščici stroja

## 14. Dodatna oprema

### SESALNI SISTEM Z ODSTRANJEVANJE ŽAGOVINE

Krožna žaga je opremljena s sesalnim priključkom tako, da jo lahko priključite na sesalni sistem. Če želite se lahko namesti tudi vrečka za prah.

Cev iz sesalnega sistema je pritrjena na sesalni konektor z objemko. Priporočamo vam, da redno praznite vrečko in sesalno posodo ter občasno očistite tudi filter.

Pretok zraka v sesalnem sistemu mora znašati najmanj 30metrov na sekundo.

## 15. Vzdrževanje

**Če morate poklicati specialistično pomoč strokovnega kadra za izreden servis ali popravilo v času garancije ali po njem, se obrnite na ponudnika storitev, ki jih priporočamo ali se obrnite neposredno na proizvajalca.**

- Remont, vzdrževalna dela, čiščenje, kot tudi odstranjevanje vseh nepravilnosti lahko izvajate le po izklopu motorja.
- Vso zaščitno in varnostno opremo je potrebno ponovno namestiti takoj po zaključku vsakega popravila ali vzdrževalnih del.

### REDNO VZDRŽEVANJE

Redno vzdrževanje, ki je opisano zgoraj in v odstavku spodaj lahko izvaja le usposobljeno osebje.

- Ne naoljite ročne krožne žage z nastavljivim kotom, rezati se mora v suhem prostoru (vključno z rezanjem aluminija in aluminijevih zlitin); vsi vrteči deli so samo-mazalni.
- Če je le mogoče, med vzdrževanjem nosite zaščitno opremo (očala in rokavice).
- Ko je potrebno iz delovne površine, rezalne površine ter podporne baze odstranite koščke sekancev. Uporaba aspiratorja ali ščetke je zaželeno.

**POZOR:** Ne uporabljajte stisnjenega zraka!

Redno preverjajte rezila: če se pojavijo težave že med rezanjem, jih lahko naostri le oseba, ki je usposobljena za to. Po potrebi rezila zamenjajte.

### Servisne informacije

Upoštevajte, da so nekateri deli tega izdelka izpostavljeni naravni obrabi zaradi uporabe oz. da so nekateri deli potrošni material.

Obrabni deli\*: Karbonska krtača, žagin list, baterija, mize, vreča za žagovino, klinasti jermeni

\* ni nujno, da je v obsegu dobave!

## 16. Odstranjevanje in ponovna uporaba

Naprava se nahaja v embalaži, da ne bi prišlo do poškodb med transportom. Ta embalaža je surovina in s tem ponovno uporabna ali pa jo je možno reciklirati. Naprava in njen pribor sta izdelana iz različnih materialov kot npr. kovine in plastika. Pokvarjene sestavne dele odstranite med posebne odpadke. V ta namen povprašajte v tehnični trgovini ali na občinski upravi!

### Odpadne opreme ne odvrzite med gospodinjске odpadke!



Ta simbol označuje, da je tega izdelek v skladu z Direktivo o odpadni električni in elektronski opremi (2012/19/EU) in v skladu z nacionalno zakonodajo ni dovoljeno odvreči med gospodinjске odpadke. Ta izdelek je treba dostaviti na ustrezno zbirno mesto. Lahko ga, na primer, vrnete ob nakupu podobnega izdelka ali pa ga dostavite v zbirni center, ki je pristojen za reciklažo odpadne električne in elektronske opreme. Nepravilno roko- vanje z odpadno opremo lahko zaradi potencialno nevarnih snovi, ki so pogosto prisotne v odpadni električni in elektronski opremi, negativno vpliva na oko- lje in zdravje ljudi. Če ta izdelek pravilno zavržete, prispevate tudi k učinkoviti rabi naravnih virov. Infor- macije o zbirnih mestih odpadne opreme dobite pri mestni upravi, lokalnem organu, ki je pristojen za ravnanje z odpadki, pri pooblaščenem zbirnem cen- tru za odstranjevanje odpadne električne in elektronske opreme ali pri svojem komunalnem podjetju.

### Baterij in akumulatorjev ne odvrzite med gospo- dinjske odpadke!



Kot uporabnik ste zakonsko obvezani, da vse baterije in akumulatorje, ki vsebujejo škodljive snovi\* ali jih ne vsebujejo, dostavite v zbirni center v svoji občini ali v trgovino, kjer bodo poskr- beli, da bodo ti izdelki odstranjeni okolju prijazno.

\*označeno z: Cd = kadmij, Hg = živo srebro, Pb = svinec

- Baterije vzemite iz laserja, preden napravo in ba- terije odvržete med odpadke.

## 17. Pomoč pri motnjah

Problem	Možen vzrok	Pomoč
Motor se ne zažene	Napaka motorja, priključnega kabla ali vtičnice. Pregorele varovalke.	Stroj naj pregleda usposobljeno osebje. Ne skušajte popravljati naprave sami, ker je lahko nevarno. Preve- rite varovalke in jih po potrebi zamenjajte.
Motor teče počasi in ne doseže zelene moči	Nizka napetost. Poškodovano navitje. Pregorel kondenzator.	Vprašajte distributerja za električno energijo o preverjanju električne napetosti, ki je na voljo. Stroj naj pregleda usposobljeno osebje. Kondenzator naj nadomesti usposobljena oseba.
Pretiran hrup motorja	Poškodovano navitje. Napaka mo- torja.	Motor stroja naj pregleda električar.
Motor ne doseže polne moči	Preobremenjeno vezje zaradi strele ali izrabe ali drugih motorjev.	Na omrežju stroja med delovanjem ne uporabljajte drugih naprav in motorjev.
Motor se pregreva	Preobremenitev motorja, neustrezno hlajenje motorja	Preprečite preobremenitev motorja pri rezanju, odstra- nite prah iz motorja ter zagotovite optimalno hlajenje.
Moč je zmanjšanja med žaganjem	Premajhno rezilo žage (prepogosto brušenje)	Ponovno prilagodite pritrditveni del rezila žage.
Rez žage je valovit in nazobčan	Rezilo žage je topo, oblika zob ni primerna za debelino obdelovanega materiala	Nabrusite rezilo žage ali pa uporabite primernejše rezilo
Obdelovanec se cepi in drobi	Pritisk za rez je prevelik ali pa rezilo žage ni primerna za uporabo	Uporabite pravo rezilo žage



**Inhoudsopgave:**
**pagina:**

1.	Inleiding	211
2.	Inhoud van de levering	211
3.	Technische gegevens	211
4.	Reglementair gebruik	212
5.	Belangrijke aanwijzingen	212
6.	Aanvullende veiligheidsvoorschriften	214
7.	Restrisico's	216
8.	Ingebruikneming	216
9.	Montage	217
10.	Toepassing	217
11.	Instellingen	217
12.	Werkinstructies	217
13.	Elektrische aansluiting	219
14.	Accessoires	220
15.	Onderhoud	220
16.	Afvalverwijdering en recyclage	220
17.	Verhelpen van storingen	221

## Verklaring van de symbolen op het toestel

	<p>Waarschuwing – Handleiding lezen om het letselrisico te verminderen!</p>
	<p>Draag een veiligheidsbril!</p>
	<p>Draag een gehoorbeschermer!</p>
	<p>Draag een stofmasker!</p>
	<p>Let op! Lichamelijk gevaar! Niet in het draaiende zaagblad grijpen!</p>
	<p>Bescherming klasse II (Dubbele isolatie)</p>
 <p>Achtung! - Laserstrahlung Nicht in den Strahl blicken! Laser Klasse 2 Laserspezifikation nach EN 60825-1:2014 λ = 650 nm    P<sub>e</sub> &lt; 1 mW</p>	<p>Let op! Laserstraling</p>

## 1. Inleiding

### FABRIKANT: scheppach

Fabrikation von Holzbearbeitungsmaschinen GmbH  
Günzburger Straße 69  
D-89335 Ichenhausen

### GEACHTE KLANT,

Wij wensen u veel plezier en succes bij het werken met uw nieuwe apparaat.

### ADVIES:

- Volgens de van toepassing zijnde wet voor productaansprakelijkheid is de producent van dit apparaat niet aansprakelijk voor schade die ontstaat door of door middel van dit apparaat in geval van:
  - Onjuist gebruik,
  - Niet-naleving van de gebruiksinstructies,
  - Reparaties door derden, niet-erkende getrainde werklui,
  - Installatie en vervanging van niet-originele reserveonderdelen,
  - Ongepast gebruik, falen van het elektronisch systeem ten gevolge van niet-naleving van de elektrische specificaties en de VDE 0100, DIN 57113 / VDE 0113 voorschriften.

### Aanbevelingen:

Lees de volledige handleiding voor de montage en besturing van het apparaat. Deze handleiding is bedoeld om het gebruik van het apparaat gemakkelijker te maken voor u en om vertrouwd te geraken met het gebruik van het apparaat.

De handleiding bevat belangrijke nota's over hoe veilig, goed en economisch gebruik te maken van uw apparaat, en over hoe u gevaar kan vermijden, reparatiekosten kann besparen, downtime kan verminderen en de betrouwbaarheid en levensduur van uw apparaat kan vergroten. Bovenop de veiligheidsvoorschriften in deze handleiding, moet u ook voldoen aan de geldende voorschriften van uw land in verband met het gebruik van het apparaat. Plaats de gebruiksaanwijzing in een doorzichtig plastic map om deze te beschermen tegen vuil en vocht, en bewaar ze in de nabijheid van het apparaat. De instructies moeten gelezen en nauw gevolgd worden door iedereen vooraleer het apparaat te gebruiken. Enkel getrainde personen die op de hoogte gebracht zijn van de mogelijke gevaren en risico's mogen het apparaat gebruiken. De vereiste minimumleeftijd moet worden voldaan.

Als aanvulling op de veiligheidsvoorschriften in deze handleiding en de speciale voorschriften van uw land, moeten ook de algemeen erkende technische regels voor het gebruik van houtverwerkende apparaten in acht genomen worden.

Wij kunnen niet aansprakelijk worden gesteld voor ongevallen of schade, veroorzaakt door niet-naleving van deze handleiding en de veiligheidsvoorschriften.

### Beschrijving van Fig. 1

- 1 Startknop
- 2 Handgreep
- 3 Blokkeerhendel
- 4 Motor
- 5 Zaagblad
- 6 Zaagbladafdekking beweegelijk
- 7 Basis
- 8 Tafelinzetstuk
- 9 Draaitafel
- 10 Werkstukkleem
- 11 Gezamenlijke behuizing / basis
- 12 Stofzak
- 13 Zaagbladafdekking stijf

## 2. Inhoud van de levering

- Afkort- en verstekzaag
- Stofzak
- Werkstukkleem
- Binnenzeskantsleutel 6 mm voor zaagblad vervangen
- Binnenzeskantsleutel 3 mm voor verschuifbare aanslagrail
- 2 x werkstukhouder
- Standbeugel
- 2 x koolborstels
- 2 x batterij (AAA)
- Gebruikshandleiding

## 3. Technische gegevens

Afmetingen L x B x H	690 x 550 x 440 mm
Draaitafel	∅ 385 x 150 mm
Tafelhoogte	55 mm
Zaagblad	∅ 210/30/2,6/1,6 WZ 24
Toerental	5000 1/min
Snijsnelheid	55 m/s
Zwenkbereik	2 x 45°
Hellingshoek	45°
Dubbele versteksnedes 45° x 45°	links
Arrêteerstanden	45°, 30°, 22,5°, 15°, 0°, 15°, 22,5°, 30°, 45°
Gewicht kg	7,7
max. zaagdiepte 90°/45°	60 / 35 mm
90°/90°	120 x 60 mm
90°/45°	80 x 60 mm
45°/90°	120 x 35 mm

45°/45°	80 x 35 mm
Motor	220-240 / 50 V/Hz
Opgenomen vermogen	S6 25%* 1500 W

### Technische wijzigingen voorbehouden!

\* Bedrijfsmodus S6, ononderbroken periodiek bedrijf. De bedrijfstijd is opgebouwd uit een opstarttijd, een tijd met een constante belasting en een uitlooptijd. De cyclusduur bedraagt 10 minuten en de relatieve inschakelduur bedraagt 25% van de cyclustijd.

**Het werkstuk moet minimaal een hoogte van 3 mm en een breedte van 10 mm hebben.**

**Zorg ervoor dat het werkstuk altijd met de klem-inrichting is geborgd.**

### Informatie over geluidsproductie

Geluidsniveaus tijdens het gebruik van de machine:

$L_{pA}$ : 99,6 dB(A) K=3 dB(A)

$L_{wA}$ : 112,6 dB(A) K=3 dB(A)

### Draag een gehoorbescherming.

Het effect van lawaai kan gehoorverlies zijn.

Totale trillingswaarden (vectorsom van drie richtingen) bepaald conform EN 61029.

## 4. Reglementair gebruik

De afkort- en verstekzaag wordt gebruikt voor het afkorten van hout en kunststof, overeenkomstig de machinegrootte.

**Waarschuwing!** Het meegeleverde zaagblad is uitsluitend bestemd voor het zagen van hout! Gebruik dit niet om kunststof mee te zagen!

De machine mag slechts voor werkzaamheden worden gebruikt waarvoor ze bedoeld is. Elk ander verder gaand gebruik is niet reglementair. Voor daaruit voortvloeiende schade of letsel van welke aard dan ook is de gebruiker/bediener, niet de fabrikant, aansprakelijk. Alleen de voor de machine gepaste zaagbladen mogen worden gebruikt. Het gebruik van snij-schijven van welke soort dan ook is verboden. Het naleven van de veiligheidsvoorschriften alsmede van de montage-instructies en aanwijzingen aangaande de werking vermeld in deze handleiding maakt eveneens deel uit van het reglementaire gebruik.

Personen, die de machine bedienen en onderhouden, moeten hiermee vertrouwd en van mogelijke gevaren op de hoogte zijn. Bovendien moeten de geldende voorschriften ter voorkoming van ongevallen strikt worden opgevolgd. Andere algemene regels op het gebied van de arbeidsgeneeskunde en veiligheid dienen in acht te worden genomen.

Veranderingen aan de machine sluiten een aansprakelijkheid van de fabrikant en daaruit voortvloeiende schade helemaal uit.

Ondanks een doelmatig gebruik kunnen bepaalde resterende risicofactoren niet volledig uit de weg worden geruimd. Ten gevolge van de constructie en opbouw van de machine kunnen zich de volgende punten voordoen:

- Raken van het zaagblad in het niet afgedekte zaaggebied.
- Grijpen in het draaiende zaagblad (snijwonden).
- Terugstoot van werkstukken en werkstukdelen.
- Zaagbladbreuken.
- Wegslingeren van defecte hardmetalen stukken van het zaagblad.
- Gehoorschade bij niet-gebruik van de nodige gehoorbeschermer.
- Bij gebruik in gesloten vertrekken komt houtstof vrij dat schadelijk is voor de gezondheid.

Wij wijzen erop dat onze toestellen overeenkomstig hun bestemming niet ontworpen zijn voor commercieel, ambachtelijk of industrieel gebruik. Wij zijn niet aansprakelijk indien het apparaat in ambachtelijke of industriële bedrijven alsmede bij gelijk te stellen activiteiten wordt gebruikt.

## 5. Belangrijke aanwijzingen

**Let op!** Bij gebruik van elektrische apparaten dient u de volgende fundamentele veiligheidsmaatregelen te nemen ter bescherming tegen elektrische schokken, letsel en brandgevaar. Lees alle voorschriften alvorens deze machine te gebruiken en bewaar de veiligheidsvoorschriften.

### Veilig werken

- Hou u uw werkplaats netjes
  - Wanorde op uw werkplaats leidt tot gevaar voor ongelukken.
- Hou rekening met de omgevingsinvloeden
  - Stel elektrisch materieel niet bloot aan de regen.
  - Gebruik elektrisch materieel niet in vochtige of natte omgeving.
  - Zorg voor een goede verlichting.
  - Gebruik elektrisch materieel niet in de buurt van brandbare vloeistoffen of gassen.
- Bescherm u tegen elektrische schok
  - Vermijd lichamelijk contact met geaarde delen, b.v. buizen, radiatoren, fornuizen, koelkasten.
- Hou kinderen weg!
  - Laat geen andere personen het gereedschap of de kabel raken, hou ze weg van uw werkgebied.
  - De gebruiker moet minimaal 18 jaar oud zijn. Voor stagiaires geldt een minimumleeftijd van 16 jaar, echter alleen onder toezicht.
- Bewaar uw gereedschappen op een veilige plaats
  - Niet gebruikte gereedschappen moeten in een droge gesloten ruimte buiten bereik van kinderen worden bewaard.

- 6 Overbelast uw gereedschap niet
  - U werkt beter en veiliger in het opgegeven vermogensgebied.
- 7 Gebruik het juiste gereedschap
  - Gebruik geen te zwakke gereedschappen of voorzetstukken voor zwaar werk.
  - Gebruik gereedschappen niet voor doeleinden en werkzaamheden waarvoor ze niet bedoeld zijn; gebruik b.v. geen handcirkelzaag om bomen te vellen of takken te kappen.
  - Gebruik de machine niet om brandhout mee te zagen.
- 8 Draag de gepaste werkkledij
  - Draag geen wijde kleding of sieraden. Ze kunnen door bewegende delen worden gegrepen.
  - Bij het werken in open lucht draagt u best rubberhandschoenen en slipvast schoeisel.
  - Draag bij lang haar een haarbescherming.
- 9 Maak gebruik van de beschermende uitrusting
  - Draag een veiligheidsbril.
  - Gebruik een stofmasker bij werkzaamheden waarbij stof vrijkomt.
- 10 Sluit de stofafzuiginrichting aan
  - Indien inrichtingen voor het aansluiten van stofafzuiginrichtingen voorhanden zijn overtuig u er zich van dat deze aangesloten zijn en gebruikt worden.
  - Gebruik in afgesloten ruimtes is alleen toegestaan met een geschikt afzuigsysteem.
- 11 Onttrek de kabel niet aan zijn eigenlijke bestemming
  - Draag het gereedschap niet aan de kabel en gebruik de kabel niet om de stekker uit het stopcontact te trekken. Bescherm de kabel tegen hitte, olie en scherpe kanten.
- 12 Beveilig het werkstuk
  - Gebruik spaninrichtingen of een bankschroef teneinde het werkstuk vast te zetten. Het wordt zodoende veiliger vastgehouden dan met uw hand en maakt het mogelijk de machine met de beide handen te bedienen.
  - Voor lange werkstukken is extra ondersteuning (tafel, blokken enz.) vereist om kantelen van de machine te voorkomen.
  - Druk het werkstuk stevig op het werkblad en tegen de aanslag, om te voorkomen dat het werkstuk gaat wiebelen of verschuiven.
- 13 Vermijd een onnatuurlijk lichaamshouding
  - Zorg er steeds voor dat u stevig en stabiel staat.
  - Voorkom dat u uw handen in een onhandige stand houdt waardoor een of beide handen het zaagblad zouden kunnen raken bij een plotse verschuiving.
- 14 Onderhoud uw gereedschap zorgvuldig
  - Hou uw gereedschappen scherp en schoon om goed en veilig te werken.
  - Neem de onderhoudsvorschriften en de instructies voor het verwisselen van gereedschappen in acht.
- Controleer regelmatig de stekker en de kabel en laat deze bij beschadiging door een erkende vakman vervangen.
- Controleer de verlengkabel regelmatig en vervang beschadigde kabels.
- Hou handgrepen droog en vrij van olie en vet.
- 15 Neem de stekker uit het stopcontact
  - Verwijder nooit losse houtsplinters, houtkrullen of vastzittende houtstukken als het zaagblad draait.
  - Als u de machine niet gebruikt, voordat u onderhoud uitvoert of gereedschappen wisselt, zoals zaagbladen, boren en frezen.
- 16 Laat geen gereedschapssleutels steken
  - Controleer of de sleutels en afstelgereedschappen verwijderd zijn alvorens de zaag aan te zetten.
- 17 Voorkom onbedoelde inschakeling
  - Controleer of de schakelaar is uitgeschakeld wanneer u de stekker in het stopcontact steekt.
- 18 Gebruik een verlengsnoer voor gebruik buitenshuis
  - Gebruik buitenshuis uitsluitend verlengsnoeren die hiervoor zijn goedgekeurd en die als zodanig zijn gelabeld.
  - Gebruik de snoeren alleen als de trommel is afgerold.
- 19 Blijf steeds alert
  - Ga voorzichtig te werk. Gebruik uw gezond verstand tijdens de werkzaamheden. Gebruik de machine niet wanneer u niet geconcentreerd bent.
- 20 Controleer uw toestel op beschadigingen
  - Voordat u het gereedschap verder gebruikt dient u de veiligheidsinrichtingen of licht beschadigde onderdelen zorgvuldig op hun behoorlijke en reglementaire werkwijze te controleren.
  - Controleer of de bewegelijke onderdelen naar behoren functioneren en niet klem zitten alsook of onderdelen beschadigd zijn. Alle onderdelen moeten naar behoren gemonteerd zijn om de veiligheid van de machine te verzekeren.
  - De bewegende beschermkap mag niet in geopende stand worden vastgeklemd.
  - Beschadigde veiligheidsinrichtingen en onderdelen dienen deskundig door een erkende vakwerkplaats te worden hersteld of vervangen tenzij in de handleidingen anders vermeld.
  - Beschadigde schakelaars dienen door een klantendienst-werkplaats te worden vervangen.
  - Gebruik geen defecte of beschadigde aansluitkabels.
  - Gebruik geen gereedschappen waarvan de schakelaar niet kan worden in- of uitgeschakeld.
- 21 LET OP!**
  - Bij dubbele versteksneden is uiterste voorzichtigheid geboden.

## 22 LET OP!

- Bij gebruik van andere inzetstukken en andere accessoires bestaat gevaar voor persoonlijk letsel.

## 23 Laat de machine repareren door een erkend electricien

- Dit elektrisch gereedschap beantwoordt aan de desbetreffende veiligheidsbepalingen. Herstellingen mogen enkel door een elektrovakman worden verricht, anders kunnen zich ongelukken voor de gebruiker voordoen.

## 6. Aanvullende veiligheidsvoorschriften

### 1 Veiligheidsmaatregelen

- Waarschuwing! Gebruik geen beschadigde of vervormde zaagbladen.
- Vervang een tafelinzetstuk als dit versleten is.
- Gebruik alleen door de fabrikant aanbevolen zaagbladen die voldoen aan EN 847-1.
- Let erop dat u een zaagblad kiest dat geschikt is voor het te zagen materiaal.
- Draag geschikte persoonlijke beschermingsmiddelen. Hieronder wordt verstaan:
  - Gehoorbescherming om het risico op gehoorbeschadiging te beperken.
  - Bescherming van de ademhalingswegen om het risico op inademing van gevaarlijk stof te verminderen.
  - Draag handschoenen bij het hanteren van zaagbladen en onbewerkte materialen. Vervoer zaagbladen, indien mogelijk, in een houder.
  - Draag een veiligheidsbril. Vonken die tijdens het werk ontstaan of vrijkomende houtsplinters, houtkrullen en stof uit het apparaat kunnen leiden tot verlies van het gezichtsvermogen.
- Sluit de machine aan op een stofopvanginrichting wanneer u hout zaagt. De hoeveelheid stof die vrijkomt is onder andere afhankelijk van de te bewerken materiaalsoort, het belang van lokale opvang (opname of bron) en de juiste positionering van kappen, keerschotten en geleiders.
- Gebruik geen zaagbladen van hooggelegeerd sneldraaistaal (HSS-staal).

### 2 Onderhoud en instandhouding

- Haal bij instel- of onderhoudswerkzaamheden altijd de stekker uit het stopcontact.
- De geluidsproductie is afhankelijk van verschillende factoren, zoals de kwaliteit van het zaagblad en de toestand van het zaagblad en de machine. Gebruik, indien mogelijk, zaagbladen die zijn ontworpen voor een lagere geluidsproductie, voer regelmatig onderhoud uit aan machine en toebehoren en verricht zo nodig herstelwerkzaamheden om de geluidsproductie te verminderen.

- Meld aangetroffen fouten aan de machine, de veiligheidsvoorzieningen of opzetstukken direct aan de verantwoordelijke veiligheidsfunctionaris.

### 3 Veilig werken

- Gebruik alleen zaagbladen waarvan het maximaal toegestane toerental is niet lager is dan het maximale spilloerental van de tafelcirkelzaag en die geschikt zijn voor het te bewerken materiaal.
- Controleer of de zaag in geen enkele positie de draaitafel raakt door, nadat de stekker uit het stopcontact is gehaald, het blad met de hand in de standen 45° en 90° te draaien. Stel zo nodig de zaagkop opnieuw af.
- Gebruik voor het transport van de machine alleen de transportvoorzieningen. Gebruik nooit de veiligheidsvoorzieningen om het apparaat te hanteren of te transporteren.
- Zorg ervoor dat tijdens het transport het onderste deel van het zaagblad afgeschermd is, bijvoorbeeld door de veiligheidsvoorzieningen.
- Let erop dat u alleen afstandsschijven en spelingen gebruikt die geschikt zijn voor het door de fabrikant vermelde doel.
- De vloer rondom de machine moet waterpas, schoon en vrij van losse deeltjes, zoals spanen en zaagresten, zijn.
- De werkpositie bevindt zich altijd aan de zijkant van het zaagblad.
- Verwijder geen zaagresten of andere delen van het werkstuk uit de verwerkingszone zolang de machine draait en de zaageenheid zich nog niet in de rustpositie bevindt.
- Zorg ervoor dat de machine, indien mogelijk, altijd op een werkbank of tafel bevestigd is.
- Lange werkstukken moeten worden ondersteund om te voorkomen dat ze na het zagen van de tafel vallen (bijvoorbeeld met een rolstaander of rolbok).
- Kies een zaagblad dat geschikt is voor het te zagen materiaal.  
Waarschuwing! Gebruik de zaag nooit voor het zagen van andere dan de vermelde materialen.
- Gebruik de zaag uitsluitend als de veiligheidsvoorzieningen functioneren, in goede staat zijn en zich in de juiste positie bevinden.
- Let erop of het op het zaagblad aangegeven toerental tenminste net zo hoog is als het op de zaag vermelde toerental.
- Het werkstuk moet altijd aan de zaagtafel worden vastgeklemd.
- Voor elke zaagprocedure dient u te controleren of de machine stevig staat.

**Waarschuwing!** Dit elektrisch apparaat genereert een elektromagnetisch veld als het is ingeschakeld. Dit veld kan onder bepaalde omstandigheden interfereren met actieve of passieve medische implantaten. Om het risico op ernstig of dodelijk letsel te beperken, raden we personen met medische implantaten aan om hun arts en de fabrikant van het medische implantaat te raadplegen voordat de machine wordt gebruikt.

## VEILIGHEIDSVOORSCHRIFTEN VOOR DE BEHANDELING VAN ZAAGBLADEN

- 1 Gebruik alleen gereedschap als u weet hoe u ermee om moet gaan.
- 2 Houd rekening met het maximale toerental. Het maximale toerental dat op het gereedschap staat vermeld, mag niet worden overschreden. Houd u, indien aangegeven, aan het toerentalbereik.
- 3 Let op de draairichting van de motor en het zaagblad.
- 4 Gebruik geen gereedschap dat barsten vertoont. Gooi het gereedschap weg als het barsten vertoont. Het is niet toegestaan om het te repareren.
- 5 De klemoppervlakken moeten van vuil, vet, olie en water worden ontdaan.
- 6 Gebruik geen losse pasringen of -bussen om de boring van cirkelzaagbladen te verkleinen.
- 7 Zorg ervoor dat de bevestigde pasringen voor de borging van het gereedschap dezelfde diameter hebben en dat ze minimaal 1/3 van de snijdiameter hebben.
- 8 Controleer of de bevestigde pasringen parallel aan elkaar lopen.
- 9 Wees voorzichtig bij het gebruik van de inzetstukken. Bewaar ze bij voorkeur in de originele verpakking en of in speciale houders. Draag beschermende handschoenen om de grip te vergroten en de kans op persoonlijk letsel nog verder terug te dringen.
- 10 Controleer voordat u de inzetstukken gebruikt of de veiligheidsvoorzieningen correct zijn aangebracht.
- 11 Controleer vóór gebruik of het toegepaste inzetstuk aan de technische eisen van deze machine voldoet en of het goed bevestigd is.
- 12 Gebruik het meegeleverde zaagblad alleen voor het zagen van hout en nooit voor het bewerken van metalen.



**Let op! Laserstraling**  
**Niet in de straal kijken**  
**Laserklasse 2**



## Bescherm u en uw omgeving tegen gevaar voor ongelukken door de gepaste voorzorgsmaatregelen te nemen.

- Niet met blote ogen rechtstreeks in de laserstraal kijken.
- Nooit rechtstreeks in de stralengang kijken.
- De laserstraal nooit richten op weerkaatsende oppervlakken, personen of dieren. Ook een laserstraal met een gering vermogen kan schade berokkenen aan het oog.
- Voorzichtig – als u anders te werk gaat dan hier beschreven kan dit leiden tot een blootstelling aan gevaarlijke straling.
- Lasermodule nooit openen.
- Als u de afkortzaag langere tijd niet gebruikt, moet u de batterijen verwijderen.
- De laser mag niet door laser van een ander type worden vervangen.
- Reparaties aan de laser mogen uitsluitend door de fabrikant van de laser of een bevoegde dealer worden uitgevoerd.

## Veiligheidsvoorschriften voor batterijen

- 1 Zorg er altijd voor dat de batterijen met de juiste polariteit (+ en -) worden geplaatst, zoals aangegeven op de batterij.
- 2 Voorkom dat de batterijen worden kortgesloten.
- 3 Niet-oplaadbare batterijen mag u niet opladen.
- 4 Voorkom dat de batterij te veel wordt ontladen!
- 5 Combineer geen oude en nieuwe batterijen of batterijen van verschillende typen of fabrikanten! Vervang de set batterijen gelijktijdig.
- 6 Verwijder lege batterijen direct uit het apparaat en voer ze op de juiste wijze af!
- 7 Batterijen niet verwarmen!
- 8 Niet rechtstreeks op batterijen solderen of lassen!
- 9 Batterijen niet demonteren!
- 10 Batterijen niet vervormen!
- 11 Batterijen niet in open vuur werpen!
- 12 Bewaar batterijen buiten het bereik van kinderen.
- 13 Voorkom dat kinderen zonder toezicht de batterijen kunnen vervangen!
- 14 Bewaar batterijen niet in de buurt van open vuur, kachels of andere warmtebronnen. Plaats de batterij niet in direct zonlicht en gebruik of bewaar ze niet bij warm weer in de auto.
- 15 Bewaar ongebruikte batterijen in hun originele verpakking en uit de buurt van metalen voorwerpen. Voorkom dat uitgepakte batterijen worden gemengd of bij elkaar worden gelegd! Dit kan kortsluiting van de batterij veroorzaken en beschadiging, brandwonden of zelfs brandgevaar tot gevolg hebben.
- 16 Verwijder de batterijen uit het apparaat wanneer ze langere tijd niet wordt gebruikt, tenzij het gaat om noodgevallen!

- 17 Raak lekkende batterijen NOOIT aan zonder adequate beschermingsuitrusting. Indien de gelekte vloeistof in aanraking komt met de huid, moet dat gebied van de huid onmiddellijk onder stromend water worden afgespoeld. Voorkom in ieder geval dat de vloeistof in aanraking komt met de ogen en de mond. Neem in dat geval onmiddellijk contact op met een arts.
- 18 Reinig de batterijpolen en de contactpunten in het apparaat voordat u de batterijen plaatst.

## 7. Restricties

**De machine is ontwikkeld volgens de huidige stand van de techniek en de erkende veiligheidsvoorschriften. Toch kan tijdens de werkzaamheden sprake zijn van enkele restricties.**

- Gevaar voor de gezondheid, veroorzaakt door elektriciteit bij gebruik van onjuiste snoeren.
- Daarnaast kan er, ondanks alle voorzorgsmaatregelen, sprake zijn van niet-zichtbare restricties.
- De restricties kunnen tot een minimum worden beperkt wanneer aan de „Veiligheidsmaatregelen“ en het „Gebruik volgens bestemming“ wordt voldaan en de gebruiksaanwijzing in zijn geheel wordt opgevolgd.
- Voorkom onnodige belasting van de machine: als bij het zagen teveel druk wordt uitgeoefend, zal het zaagblad snel beschadigen, wat leidt tot geringere prestaties van de machine bij de verwerking en minder nauwkeurige zaagsnedes.
- Gebruik altijd klemmen wanneer u kunststof moet zagen: de te zagen delen moeten altijd met klemmen worden vastgezet.
- Voorkom dat u de machine onbedoeld inschakelt: als u de stekker in het stopcontact steekt, mag de startknop niet worden ingedrukt.
- Gebruik gereedschap dat in deze handleiding wordt aanbevolen. U verkrijgt dan optimale prestaties met uw afkortzaag.
- Houd uw handen buiten de werkruimte, wanneer de machine in bedrijf is.
- Voordat u instel- of onderhoudswerkzaamheden uitvoert, laat u de startknop los en trekt u de stekker uit het stopcontact.

## 8. Ingebruikneming

**Neem voorafgaand aan de inbedrijfstelling de veiligheidsinstructies in de handleiding door.**

### VERWIJDEREN VAN DE VERPAKKING

Neem de machine uit de doos die bescherming bood tijdens het transport, zonder de doos te beschadigen. Deze doos kan later handig zijn als de zaag weer moet worden getransporteerd of moet worden opgeslagen.

### VERPLAATSEN

Aangezien de afkortzaag relatief klein en licht is, kan hij eenvoudig worden verplaatst, ook door één persoon. U hoeft alleen de blokkeerknop (26 - afb. 4) in de onderste stand te vergrendelen en de afkortzaag aan de handgreep (34 - afb. 4) op te tillen.

### TRANSPORT

Als de machine moet worden getransporteerd, moet u hem aan de handgreep (34 - afb. 4) optillen en in de originele verpakking plaatsen. Let er hierbij op dat de machine in de juiste positie wordt geplaatst (zie pijlen op de doos).

Zet de lading vast met touwen of veiligheidsriemen om te voorkomen dat deze tijdens het transport kan verschuiven of dat onderdelen van de lading worden verloren.

### PLAATSING/WERKPLEK

Plaats de machine op een werkbank of een vlak voetstuk, zodat de machine zo stabiel mogelijk staat. Zorg ervoor dat de machine, wanneer ook maar enigszins mogelijk, altijd op een werkbank of tafel bevestigd is.

Zet de machine via de gaten in de voet (7) stevig met 4 bouten vast op een werkbank, onderstel of iets dergelijks.

Voor de werkzaamheden met de machine moet rekening worden gehouden met ergonomische aspecten. De ideale hoogte van de werktafel of het voetstuk wordt bereikt als het grondvlak of het bovenste werkkoppervlak zich op een hoogte van 90 tot 95 cm bevindt. De machine moet zodanig worden geplaatst dat er in alle richtingen minimaal 80 cm vrije ruimte is rondom de machine. U kunt dan eenvoudig de reinigings- en onderhoudswerkzaamheden en de nodige aanpassingen uitvoeren, conform de veiligheidsvoorschriften en met voldoende bewegingsruimte.

**VOORZICHTIG:** Plaats de machine in een ruimte met geschikte arbeidsomstandigheden en een goede verlichting. Houd er rekening mee dat de algemene omgevingsomstandigheden tijdens het werk een cruciale rol spelen bij het voorkomen van ongevallen.

### ELEKTRISCHE AANSLUITING

Het stopcontact moet in goede staat zijn.

Wij willen u eraan herinneren dat het stroomnet over een voorgeschakelde magneto-thermische veiligheidsvoorziening moet beschikken waarmee alle kabels worden beschermd tegen kortsluiting en overbelasting.



## 9. Montage

**WAARSCHUWING! Plaats voor uw eigen veiligheid de stekker pas in het stopcontact nadat alle montagestappen zijn voltooid en u de veiligheidsvoorschriften en de gebruiksaanwijzing gelezen en begrepen hebt.**

Neem de zaag uit de verpakking en plaats hem op uw werkbank. (Plaatsing van de zaag op de werkbank: zie "PLAATSING / WERKPLEK")

### Installatie van de stofzak

- Knijp de uiteinden van de metalen klem van de stofzak (12) samen en breng de zak aan op de uitlaatopening bij de motor.

### Leegmaken van de stofzak

- Door de uiteinden van de metalen klem samen te drukken, kan de stofzak (12) van de uitlaatopening worden gehaald.
- Open de ritssluiting van de stofzak en gooi de inhoud in een vuilnisbak.
- Sluit de ritssluiting en bevestig de stofzak weer zoals hierboven beschreven aan de machine.

### Montage van de werkstukkleem (afb. 1.1)

- Draai de borgschroef (17) los en monteer de werkstukkleem (10) links of rechts aan de vaste zaagtafel.
- Draai vervolgens de borgschroef (17) weer vast.

### Montage van de werkstuksteunen (afb. 1.1 - 1.2)

- Draai de kruiskopschroef (14) los en voer de werkstuksteun door het daartoe bestemde gat aan de zijkant van de vaste zaagtafel.
- Zorg ervoor dat de werkstuksteun (15) ook door beide ogen (19) aan de onderkant wordt gevoerd.
- Draai vervolgens de kruiskopschroef (14) weer vast.
- Herhaal deze procedure aan de andere kant.

### Montage van de standbeugel (afb. 1.1 - 1.2)

- Draai de kruiskopschroeven (18) aan de onderkant van de zaag los en voer de standbeugel (16) door de daartoe bestemde gaten aan de achterkant van de zaag.
- Draai vervolgens de kruiskopschroeven (18) weer vast.

## 10. Toepassing

### Beoogde toepassingsmogelijkheden

De machine is geschikt voor het zagen van:

- Hout en houtachtige materialen
- Kunststof

### Niet-beoogde toepassingsmogelijkheden

De machine is niet geschikt voor het zagen van:

- IJzerhoudende materialen, staal en gietijzer, evenals alle andere materiaalsoorten en producten die niet zijn vermeld, levensmiddelen in het bijzonder.
- Afkortzaag zonder bescherming.
- Materialen die zijn groter dan de gespecificeerde zaaggegevens:

90°/90°	120 x 60 mm
90°/45°	80 x 60 mm
45°/90°	120 x 35 mm
45°/45°	80 x 35 mm

## 11. Instellingen

### AFKORTEN

**LET OP:** Controleer of de motor van de machine uitgeschakeld is voordat u de onderstaande instelwerkzaamheden uitvoert.

### Draaien van het tafelblad (afb. 2)

De afkortzaag kan met de draaitafel naar links en rechts gedraaid worden. Met de schaalverdeling is een nauwkeurige hoekinstelling mogelijk. De hoek van 0° tot 45° kan snel en nauwkeurig worden gearêteerd op 15°, 22,5° en 30°.

Om de draaitafel te verdraaien, moet u de borgschroef (21) losdraaien en de zaageenheid aan de handgreep (20) draaien tot de gewenste hoek is bereikt. Zet de machine daarna vast met de borgschroef (21).

### Kantelen van de zaageenheid (afb. 3)

De zaageenheid kan tot een hoek van 45° gekanteld worden.

Draai de handgreep (23) los aan de achterkant van de machine en kantel de zaageenheid met behulp van de schaalverdeling in de gewenste hoek. De hoek kan worden bepaald met behulp van de schaalverdeling (24) en de naald (25). Draai het handvat daarna weer vast.

## 12. Werkinstructies

Wanneer u alle hiervoor beschreven stappen hebt uitgevoerd, kunt u beginnen met de bewerking.

**LET OP:** Blijf altijd met uw handen uit de buurt van de verwerkingszones en kom hier in geen geval tijdens het zagen.

### VASTZETTEN VAN HET WERKSTUK

Om het werkstuk vast te zetten, klemt u het met de werkstukkleem (10 - afb. 1) vast op de werktafel.

### Kapsnede 90° en draaitafel 0° (fig. 4, 1.3)

Let op! De verschuifbare aanslagrail (27a) moet voor 90° afkortsnedes in de binnenste positie worden gefixeerd.

- Open de vastzetschroef (27b) van de verschuifbare aanslagrail en schuif de verschuifbare aanslagrail (27a) naar binnen.
  - De verschuifbare aanslagrail (27a) moet zodanig voor de binnenste positie worden gearrêteerd dat de afstand tussen aanslagrail (27a) en zaagblad (5) maximaal 8 mm bedraagt.
  - Controleer voor het zagen dat tussen de aanslagrail (27a) en het zaagblad (5) geen botsing mogelijk is.
  - Vastzetschroef (27b) terug aanhalen.
  - Ontgrendel de blokkeerknop (26).
  - Til de zaageenheid aan het handvat (2) omhoog totdat hij in de bovenste stand vastklikt.
  - Druk het werkstuk gelijkmatig tegen de aanslaglijsten (27) en let erop dat uw handen zich buiten de verwerkingszone van het zaagblad bevinden.
  - Het materiaal op de vaststaande zaagtafel vastzetten m.b.v. de spaninrichting (10) zodat het tijdens het zagen niet kan verschuiven.
  - Druk terwijl u uw rechterhand aan de handgreep (2) heeft, op de blokkeerhendel (3) zodat de zaageenheid naar beneden kan worden gezwenkt.
  - De motor gaat lopen wanneer u op de startknop (1) drukt.
  - Beweeg het zaagblad langzaam naar het werkstuk en zaag het door met matige druk.
  - Breng de machinekop na het zaagwerk weer in de bovenste ruststand en laat de startknop (1) los..
- Let op!** Door de terughaalveer slaat de machine vanzelf omhoog, daarom de handgreep (2) aan het einde van de zaagsnede niet loslaten, maar de machinekop langzaam en onder lichte tegendruk omhoog bewegen.

### Afkortsnede 90° en draaitafel 0° tot 45° (fig. 4, 2, 1.3)

Met de afkortzaag kunnen afkortsnedes van 0° tot 45° naar links en van 0° tot 45° naar rechts ten opzichte van de aanslagrail worden uitgevoerd.

Let op! De verschuifbare aanslagrail (27a) moet voor 90° afkortsnedes in de binnenste positie worden gefixeerd.

- Open de vastzetschroef (27b) van de verschuifbare aanslagrail en schuif de verschuifbare aanslagrail (27a) naar binnen.
- De verschuifbare aanslagrail (27a) moet zodanig voor de binnenste positie worden gearrêteerd dat de afstand tussen aanslagrail (27a) en zaagblad (5) maximaal 8 mm bedraagt.
- Controleer voor het zagen dat tussen de aanslagrail (27a) en het zaagblad (5) geen botsing mogelijk is.
- Vastzetschroef (27b) terug aanhalen.

- De borgschroef (21) losdraaien.
- Met de handgreep (2) de draaitafel (9) op de gewenste hoek instellen. De naald op de draaitafel moet met de gewenste hoek van de schaal op de vaststaande zaagtafel (7) overeenkomen.
- De borgschroef (21) weer vastdraaien om de draaitafel (9) te fixeren.
- Voer de bewerking uit zoals beschreven onder „Afkortsnede 90° en draaitafel 0°“.

### Versteksnede 0° tot 45° (fig. 1, 1.3)

Met de afkortzaag kunnen versteksneden naar links van 0° tot 45° ten opzichte van het werkvlak worden uitgevoerd.

Let op! De verschuifbare aanslagrail (27a) moet voor versteksneden (schuin gezette zaagkop) in de buitenste positie worden gefixeerd.

- Open de vastzetschroef (27b) van de verschuifbare aanslagrail en schuif de verschuifbare aanslagrail naar buiten.
- De verschuifbare aanslagrail (27a) moet zover voor de binnenste positie vastgezet worden, dat de afstand tussen aanslagrail (27a) en zaagblad (5) minstens 8 mm bedraagt.
- Controleer voor het zagen dat tussen de aanslagrail (27a) en het zaagblad (5) geen botsing mogelijk is.
- Vastzetschroef (27b) terug aanhalen.
- De machinekop in de bovenste stand brengen.
- De draaitafel (9) op de 0°-stand fixeren.
- De borgschroef (23) losdraaien en met de handgreep (2) de machinekop naar links, schuin plaatsen, tot de naald (25) naar de gewenste hoek van de schaal (24) wijst.
- De borgschroef (23) weer vastdraaien.
- Voer de bewerking uit zoals beschreven onder „Afkortsnede 90° en draaitafel 0°“.

### Versteksnede 0° tot 45° en draaitafel 0° tot 45° (fig. 1, 2, 1.3)

Met de afkortzaag kunnen versteksneden naar links van 0° tot 45° ten opzichte van het werkvlak en meteen van 0° tot 45° naar links of van 0° tot 45° naar rechts ten opzichte van de aanslagrail worden uitgevoerd (dubbele versteksnede).

Let op! De verschuifbare aanslagrail (27a) moet voor versteksneden (schuin gezette zaagkop) in de buitenste positie worden gefixeerd.

- Open de vastzetschroef (27b) van de verschuifbare aanslagrail (27a) en schuif de verschuifbare aanslagrail (27a) naar buiten.
- De verschuifbare aanslagrail (27a) moet zover voor de binnenste positie vastgezet worden, dat de afstand tussen aanslagrail (27a) en zaagblad (5) minstens 8 mm bedraagt.
- Controleer voor het zagen dat tussen de aanslagrail (27a) en het zaagblad (5) geen botsing mogelijk is.

- Vastzetschroef (27b) terug aanhalen.
- De machinekop in de bovenste stand brengen.
- De draaitafel (9) losdraaien door de borgschroef (21) los te draaien.
- Met de handgreep (2) de draaitafel (9) op de gewenste hoek instellen (zie daartoe ook „Afkorts-nede 90° en draaitafel 0°- 45°“).
- De borgschroef (21) weer vastdraaien om de draai-tafel te fixeren.
- De borgschroef (23) losdraaien.
- Met de handgreep (2) de machinekop naar links, op de gewenste hoek kantelen (zie daartoe ook „Versteksnede 0°- 45°“).
- De borgschroef (23) weer vastdraaien.
- Voer de bewerking uit zoals beschreven onder „Afkorts-nede 90° en draaitafel 0°“.

#### Zaagblad vervangen (afb. 5)

- Netstekker uit het stopcontact trekken!
- Breng de zaageenheid in de stand “Afkorten”.
- Ontgrendel de beweegbare zaagbladbescherming (6) door de blokkering (3 - afb. 1) in te drukken en til daarbij de zaagbladbescherming zodanig op dat het zaagblad vrijkomt.
- Druk de spilarrêtering (22 - afb. 3) in.
- Losmaken van de zaagbladbevestigingsbout (28) (**Let op: Linkse schroefdraad**).
- Verwijder de bout (28) en de zaagbladflens (29).
- Neem het zaagblad voorzichtig uit (gevaar voor letsel door zaagbladtanden).
- Plaats het nieuwe zaagblad op de binnenste zaagbladflens. Let daarbij op de draairichting van het zaagblad.
- Plaats de buitenste zaagbladflens en draai de bout stevig vast.
- Breng de zaagbladbeveiliging weer in de juiste stand.

#### Vervangen van de laserbatterijen (afb. 6)

- Verwijder het deksel van de laserbatterij (30). Verwijder de 2 batterijen.
- Vervang beide batterijen door dezelfde batterijen of een gelijkwaardig type. Let erop dat ze in dezelfde polariteitsrichting worden geplaatst als de oude batterijen.
- Sluit het batterijdeksel.

#### Laser in- en uitschakelen (afb. 6)

**Inschakelen:** Aan/Uit-schakelaar (33) naar de stand “I” brengen. Een laserlijn wordt op het te bewerken stuk geprojecteerd die exact aanduidt langs waar het snijden dient te gebeuren.

**Uitschakelen:** Aan/Uit-schakelaar (33) naar de stand “0” brengen.

#### Justeren van de laser (fig. 7)

Wanneer de laser (31) niet meer de correcte snijlijn aanduidt kan die worden bijgesteld. Draai hiervoor de schroeven (32) los en stel de laser door zijdelingse verschuiving in zodat de laserstraal de snijtanden van het zaagblad (5) raakt.

## 13. Elektrische aansluiting

**De geïnstalleerde elektromotor is bedrijfsklaar aangesloten. De aansluiting voldoet aan de relevante VDE- en DIN-voorschriften.**

**De netaansluiting van de klant en het gebruikte verlengsnoer moeten eveneens aan deze voorschriften voldoen.**

#### Belangrijke aanwijzingen

Bij overbelasting van de motor schakelt deze vanzelf uit. Na een afkoeltijd (deze tijd is verschillend) kan de motor weer worden ingeschakeld.

#### Defecte elektrische aansluitkabel

Bij elektrische aansluitkabels treedt vaak schade aan de isolatie op.

Mogelijke oorzaken zijn:

- Versleten plekken, als aansluitkabels door venster- of deuropeningen worden geleid.
- Knikken door een onvakkundige bevestiging of geleiding van de aansluitkabel.
- Snijplekken omdat over de aansluitkabel is gereden.
- Beschadigde isolatie omdat de stekker uit het stopcontact is getrokken.
- Scheuren door veroudering van de isolatie.

Dergelijke defecte elektrische aansluitkabels mogen niet worden gebruikt en zijn levensgevaarlijk als de isolatie is beschadigd.

Controleer de elektrische aansluitkabels regelmatig op schade. Let erop dat bij het controleren de aansluitkabel niet op het elektriciteitsnet is aangesloten.

Elektrische aansluitkabels moeten aan de relevante VDE- en DIN-voorschriften voldoen. Gebruik uitsluitend aansluitkabels met de aanduiding H 07 RN.

Op de aansluitkabel moet de type-aanduiding vermeld staan.

#### Wisselstroommotor

- De netspanning moet 230 V~ zijn.
- Verlengsnoeren moeten tot een lengte van 25 m een doorsnede hebben van 1,5 vierkante millimeter.

Aansluitingen en reparaties van de elektrische uitrusting mogen uitsluitend door een elektromonteur worden uitgevoerd.

Vermeld in geval van vragen de volgende gegevens:

- Stroomtype van de motor
- Gegevens van het typeplaatje van de machine
- Gegevens van het typeplaatje van de motor

## 14. Accessoires

### ZAAGSELAFZUIGING

De afkortzaag is voorzien van een afzuigmof waarop een afzuiginstallatie kan worden aangesloten. Naar wens kan er ook een stofzak worden bevestigd.

De slang van de afzuiginstallatie wordt met een klem op de afzuigmof bevestigd. Wij raden u aan om van tijd tot tijd aan de zak of houder van de afzuiginstallatie te legen en het filter schoon te maken.

De luchtsnelheid van de afzuiginstallatie moet minstens 30 meter per seconde bedragen.

## 15. Onderhoud

**Als vakpersoneel voor buitengewoon onderhoud of reparatie moet worden geraadpleegd, dient u altijd een aanbevolen servicecentrum te raadplegen of rechtstreeks contact met ons op te nemen.**

- Zorg er altijd voor dat reparatie-, onderhouds- en reinigingswerkzaamheden en het verhelpen van storingen uitsluitend plaatsvinden als de aandrijving is uitgeschakeld.
- Alle beschermings- en veiligheidsvoorzieningen moeten direct worden teruggeplaatst nadat de reparatie- of onderhoudswerkzaamheden zijn voltooid.

### NORMALE ONDERHOUDSWERKZAAMHEDEN

Het normale onderhoud kan worden uitgevoerd door niet daartoe geschoold personeel. Alle werkzaamheden staan beschreven in de voorgaande paragrafen van dit hoofdstuk.

- De afkortzaag zag mag niet gesmeerd worden, omdat altijd droge oppervlakken worden gezaagd. Alle bewegende onderdelen van de machine zijn zelfsmierend.
- Bij de onderhoudswerkzaamheden moeten indien mogelijk altijd de persoonlijke beschermingsmiddelen worden gedragen (veiligheidsbril en handschoenen).
- Verwijder het zaagsel regelmatig door de verwerkingszone en de draagvlakken te reinigen.

Wij raden aan om gebruik te maken van een afzuigrichting of borstel.

### LET OP: Gebruik geen perslucht!

Controleer van tijd tot tijd het zaagblad. Als u problemen ondervindt bij het zagen, moet u het zaagblad opnieuw laten slijpen door een specialist of het vervangen, al naar gelang de toestand ervan.

### Service-informatie

U moet er rekening mee houden dat bij dit product de volgende delen onderhevig zijn aan een slijtage door gebruik of een natuurlijke slijtage, resp. dat de volgende delen nodig zijn als verbruiksmaterialen.

Slijtstukken\*: Koolborstels, zaagblad, tafelinzetstukken, stofopvangzakken, v-snaar

\* niet verplicht bij de leveringsomvang begrepen!

## 16. Afvalverwijdering en recyclage

Het toestel bevindt zich in een verpakking om transportschade te voorkomen. Deze verpakking is een grondstof en bijgevolg herbruikbaar of kan in de grondstofkringloop teruggebracht worden. Batterijen horen niet thuis bij het huisvuil. Het toestel en zijn accessoires bestaan uit diverse materialen, zoals b.v. metaal en kunststof. Ontdoe u van defecte onderdelen op de inzamelplaats waar u gevaarlijke afvalstoffen mag afgeven. Informeer u in uw speciaalzaak of bij uw gemeentebestuur!

**Oude apparatuur mag niet bij het huisafval worden gegooid!**



Dit symbool geeft aan dat dit product conform de richtlijn inzake verbruikte elektrische en elektronische apparatuur (2012/19/EU) en nationale wettelijke bepalingen niet bij het huishoudelijk vuil mag worden gegooid. Dit product moet bij een hiervoor bestemde verzamelpunt worden afgegeven. Dit kan bijv. door teruggave bij de aanschaf van een soortgelijk product of door inlevering bij een erkend inzamelpunt voor het recyclen van verbruikte elektrische en elektronische apparatuur. Het onjuist afvoeren van oude apparatuur kan door mogelijke gevaarlijke stoffen, die veelal in verbruikte elektrische en elektronische apparatuur zijn verwerkt, negatieve effecten op het milieu en de gezondheid van de mens hebben. Door een juiste afvoer van dit product levert u bovendien een bijdrage aan een effectief gebruik van natuurlijke resources. Informatie inzake inzamelpunten voor verbruikte apparatuur kunt u opvragen bij de gemeente, de publieke afvalverwerker, een erkend afvalverwerkingsstation voor het afvoeren van verbruikte elektrische en elektronische apparatuur of uw afvalverwerkingsstation.

### Batterijen en accu's horen niet bij het huishoudelijk afval!



Als gebruiker bent u wettelijk verplicht om alle batterijen en accu's, ongeacht of deze schadelijke stoffen\* bevatten of niet, bij een inzamel-punt in uw gemeente/district of in de handel af te geven zodat ze milieuvriendelijk kunnen worden afgevoerd.

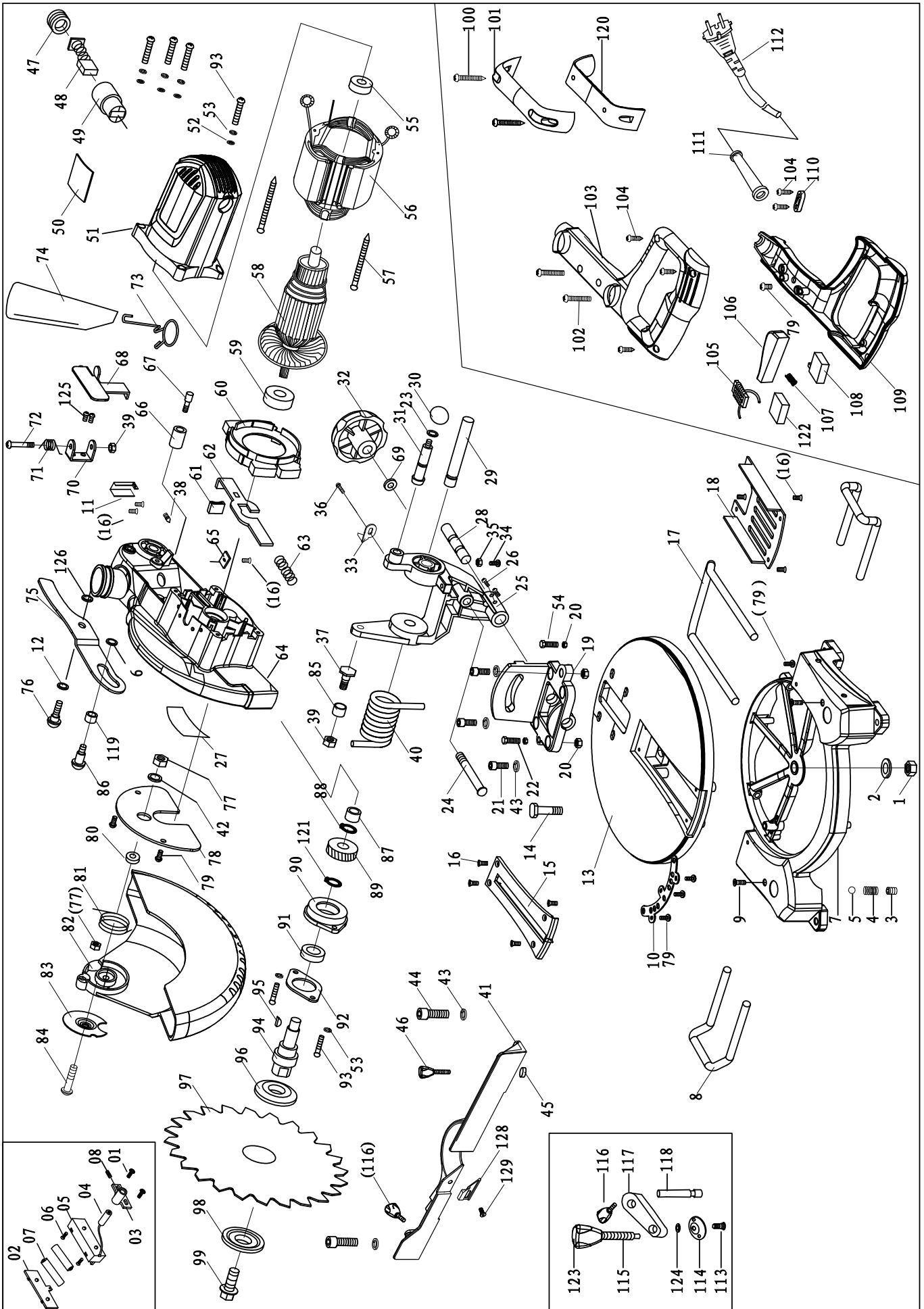
\* aangeduid met: Cd = Cadmium, Hg = kwikzilver, Pb = lood

- Haal de batterijen uit de laser voordat u het apparaat en de batterijen weggooit.

## 17. Verhelpen van storingen

Storing	Mogelijke oorzaak	Oplossing
De motor functioneert niet	Motor, kabel of stekker defect, zekeringen doorgebrand	Laat de machine door een vakman controleren. Repareer de motor nooit zelf. Gevaar! Controleer de zekeringen en vervang ze zo nodig
De motor draait langzaam en bereikt het bedrijfstoerental niet.	Spanning te laag, wikkelingen beschadigd of condensator doorgebrand	Laat de spanning controleren door de energie-maatschappij. Laat de motor controleren door een vakman. Laat de condensator vervangen door een vakman
De motor maakt te veel lawaai	Wikkelingen beschadigd, motor defect	Laat de motor controleren door een vakman
De motor bereikt het maximale vermogen niet.	Groep van stroomnet overbelast (lampen, andere motoren enz.)	Gebruik geen andere apparaten of motoren op de groep
Motor raakt snel oververhit.	Overbelasting van de motor, ontoereikende koeling van de motor	Voorkom overbelasting van de motor tijdens het zagen, verwijder stof van de motor om een optimale koeling van de motor te garanderen
Verminderde prestaties bij het zagen	Zaagblad te klein (te vaak geslepen)	Eindaanslag van de zaageenheid opnieuw instellen
Zaagsnede is ruw of gegolfd	Zaagblad bot, tandvorm niet geschikt voor materiaaldikte	Zaagblad slijpen of een geschikt zaagblad plaatsen
Werkstuk breekt uit of versplintert	Zaagdruk te hoog of zaagblad niet geschikt voor toepassing	Plaats een geschikt zaagblad









# CE - Konformitätserklärung Originalkonformitätserklärung

## CE - Declaration of Conformity

## CE - Déclaration de conformité



**scheppach Fabrikation von Holzbearbeitungsmaschinen GmbH, Günzburger Str. 69, D-89335 Ichenhausen**

<b>DE</b>	erklärt folgende Konformität gemäß EU-Richtlinie und Normen für den Artikel	<b>PL</b>	deklaruje, że produkt jest zgodny z następującymi dyrektywami UE i normami
<b>GB</b>	hereby declares the following conformity under the EU Directive and standards for the following article	<b>LT</b>	pareiškia, taip atitiktis pagal ES direktyvos ir standartai šį straipsnį
<b>FR</b>	déclare la conformité suivante selon la directive UE et les normes pour l'article	<b>HU</b>	az EU-irányelv és a vonatkozó szabványok szerinti következő megfelelési nyilatkozatot teszi a termékre
<b>IT</b>	dichiara la seguente conformità secondo le direttive e le normative UE per l'articolo	<b>SI</b>	izjavlja slededco skladnost z EU-direktivo in normami za artikel
<b>NO</b>	erklærer herved følgende samsvar under EU-direktiv og standarder for følgende artikkel	<b>CZ</b>	prohlašuje následující shodu podle smernice EU a norem pro výrobek
<b>PT</b>	declara o seguinte conformidade com a Directiva da UE e as normas para o seguinte artigo	<b>SK</b>	prehlasuje nasledujúcu zhodu podľa smernice EU a noriem pre výrobok
<b>DK</b>	erklærer hermed, at følgende produkt er i overensstemmelse med nedenstående EUdirektiver og standarder	<b>HR</b>	ovime izjavljuju da postoji sukladnost prema EU-smjernica i normama za sljedeće artikle
<b>NL</b>	verklaart hierbij dat het volgende artikel voldoet aan de daarop betrekking hebbende EG-richtlijnen en normen	<b>RS</b>	potvrđuje sledeću usklađenost prema smernicama EZ i normama za artikal
<b>FI</b>	vakuuttaa täten, että seuraava tuote täyttää ala esitetty EU-direktiivit ja standardit	<b>LV</b>	apliecina šādu saskaņā ar ES direktīvu atbilstības un standarti šādu rakstu
<b>SE</b>	försäkrar härmed följande överensstämmelse enligt EU-direktiv och standarder för följande artikeln	<b>EE</b>	kinnitab järgmist vastavus vastavalt ELi direktiivi ja standardite järgmist artiklinumbrit

Marke / Brand:

Art.-Bezeichnung / Article name:

**SCHEPPACH**

**KAPP- UND GEHRUNGSSÄGE - HM80L**

**UNDERCUT MITRE SAW - HM80L**

**SCIE À ONGLETS MIXTES - HM80L**

**3901105915 / 3901105941 / 3901105942**

Art.-Nr. / Art. no.:

<input type="checkbox"/>	2014/29/EU	<input type="checkbox"/>	2004/22/EC	<input type="checkbox"/>	89/686/EC_96/58/EC	<input type="checkbox"/>	2000/14/EC_2005/88/EC
<input type="checkbox"/>	2014/35/EU	<input type="checkbox"/>	2014/68/EU	<input type="checkbox"/>	90/396/EC	<b>Annex V</b>	
<input checked="" type="checkbox"/>	2014/30/EU	<input checked="" type="checkbox"/>	2011/65/EU*	<input type="checkbox"/>		<b>Annex VI</b> Noise: measured L <sub>WA</sub> = xx dB(A); guaranteed L <sub>WA</sub> = xx dB(A) P = xx KW; L/Ø = cm Notified Body:  Notified Body No.:	
<input checked="" type="checkbox"/>	2006/42/EC					<input type="checkbox"/>	2010/26/EC
		<b>Annex IV</b> Notified Body: Notified Body No.: Certificate No.:				<input type="checkbox"/>	
						Emission. No:	

Standard references:

**EN 61029-1; EN 61029-2-9; EN 55014-1; EN 55014-2; EN 61000-3-2; EN 61000-3-3; EN 60825-1**

Die alleinige Verantwortung für die Ausstellung dieser Konformitätserklärung trägt der Hersteller.

This declaration of conformity is issued under the sole responsibility of the manufacturer.

Le fabricant assume seul la responsabilité d'établir la présente déclaration de conformité.

\* Der oben beschriebene Gegenstand der Erklärung erfüllt die Vorschriften der Richtlinie 2011/65/EU des Europäischen Parlaments und des Rates vom 8. Juni 2011 zur Beschränkung der Verwendung bestimmter gefährlicher Stoffe in Elektro- und Elektronikgeräten.

The object of the declaration described above fulfils the regulations of the directive 2011/65/EU of the European Parliament and Council from 8th June 2011, on the restriction of the use of certain hazardous substances in electrical and electronic equipment.

L'appareil décrit ci-dessus dans la déclaration est conforme aux réglementations de la directive 2011/65/EU du Parlement Européen et du Conseil du 8 juin 2011 visant à limiter l'utilisation de substances dangereuses dans la fabrication des appareils électriques et électroniques.

Ichenhausen, den 11.09.2018

Unterschrift / Markus Bindhammer / Technical Director

First CE: 2015

Subject to change without notice

Documents registrar: Andreas Pecher

Günzburger Str. 69, D-89335 Ichenhausen

225



#### Garantie DE

Offensichtliche Mängel sind innerhalb von 8 Tagen nach Erhalt der Ware anzuzeigen, andernfalls verliert der Käufer sämtliche Ansprüche wegen solcher Mängel. Wir leisten Garantie für unsere Maschinen bei richtiger Behandlung auf die Dauer der gesetzlichen Gewährleistungsfrist ab Übergabe in der Weise, dass wir jedes Maschinenteil, das innerhalb dieser Zeit nachweisbar in Folge Material- oder Fertigungsfehler unbrauchbar werden sollte, kostenlos ersetzen. Für Teile,

die wir nicht selbst herstellen, leisten wir nur insoweit Gewähr, als uns Gewährleistungsansprüche gegen die Vorlieferanten zustehen. Die Kosten für das Einsetzen der neuen Teile trägt der Käufer. Wandlungs- und Minderungsansprüche und sonstige Schadensersatzansprüche sind ausgeschlossen.

#### Warranty GB

Apparent defects must be notified within 8 days from the receipt of the goods. Otherwise, the buyer's rights of claim due to such defects are invalidated. We guarantee for our machines in case of proper treatment for the time of the statutory warranty period from delivery in such a way that we replace any machine part free of charge which provably becomes unusable due to faulty material

or defects of fabrication within such period of time. With respect to parts not manufactured by us we only warrant insofar as we are entitled to warranty claims against the upstream suppliers. The costs for the installation of the new parts shall be borne by the buyer. The cancellation of sale or the reduction of purchase price as well as any other claims for damages shall be excluded.

#### Garantie FR

Les défauts visibles doivent être signalés au plus tard 8 jours après la réception de la marchandise, sans quoi l'acheteur perd tout droit au dédommagement. Nous garantissons nos machines, dans la mesure où elles sont utilisées de façon conforme, pendant la durée légale de garantie à compter de la réception, sachant que nous remplaçons gratuitement toute pièce de la machine devenue inutilisable du fait d'un défaut de matière ou d'usinage durant cette période. Toutes les

pièces que nous ne fabriquons pas nous-mêmes ne sont garanties que si nous avons la possibilité d'un recours en garantie auprès des fournisseurs respectifs. Les frais de main d'œuvre occasionnés par le remplacement des pièces sont à la charge de l'acquéreur. Tous droits à réhibition et toutes prétentions à une remise ainsi que tous autres droits à dommages et intérêts sont exclus

#### Garanzia IT

Vizi evidenti vanno segnalati entro 8 giorni dalla ricezione della merce, altrimenti decadono tutti i diritti dell'acquirente inerenti a vizi del genere. Appurato un impiego corretto da parte dell'acquirente, garantiamo per le nostre macchine per tutto il periodo legale di garanzia a decorrere dalla consegna in maniera tale che sostituiamo gratuitamente qualsiasi componente che entro tale periodo presenti dei vizi di materiale o di fabbricazione tali da renderlo inutilizzabile. Per componenti

non fabbricati da noi garantiamo solo nella misura nella quale noi stessi possiamo rivendicare i diritti a garanzia nei confronti dei nostri fornitori. Le spese per il montaggio dei componenti nuovi sono a carico dell'acquirente. Sono escluse pretese di risoluzione per vizi, di riduzione o ulteriori pretese di risarcimento danni.

#### Garantie NL

Zichtbare gebreken moeten binnen de 8 dagen na ontvangst van de goederen worden gemeld, zo niet verliest de verkoper elke aanspraak op grond van deze gebreken. Onze machines worden geleverd met een garantie voor de duur van de wettelijke garantietermijn. Deze termijn gaat in vanaf het moment dat de koper de machine ontvangt. De garantie houdt in dat wij elk onderdeel van de machine dat binnen de garantietermijn aantoonbaar onbruikbaar wordt als gevolg van ma-

teriaal- of productiefouten, kosteloos vervangen. De garantie vervalt echter bij verkeerd gebruik of verkeerde behandeling van de machine. Voor onderdelen die wij niet zelf produceren, geven wij enkel de garantie die wij zelf krijgen van de oorspronkelijke leverancier. De kosten voor de montage van nieuwe onderdelen vallen ten laste van de koper. Eisen tot het aanbrengen van veranderingen of het toestaan van een korting en overige schadeloosstellingsclaims zijn uitgesloten.

#### Garantía ES

Los defectos evidentes deberán ser notificados dentro de 8 días después de haber recibido la mercancía, de lo contrario el comprador pierde todos los derechos sobre tales defectos. Garantizamos nuestras máquinas en caso de manipulación correcta durante el plazo de garantía legal a partir de la entrega. Sustituiremos gratuitamente toda pieza de la máquina que dentro de este plazo se torne inútil a causa de fallas de material o de fabricación. Las piezas que no son fabri-

cadadas por nosotros mismos serán garantizadas hasta el punto que nos corresponda garantía del suministrador anterior. Los costes por la colocación de piezas nuevas recaen sobre el comprador. Están excluidos derechos por modificaciones, aminoraciones y otros derechos de indemnización por daños y perjuicios.

#### Garantia PT

Para este aparelho concedemos garantia de 24 meses. A garantia cobre exclusivamente defeitos de material ou de fabricação. Peças avariadas são substituídas gratuitamente. Cabe ao cliente efetuar a substituição. Assumimos a garantia unicamente de peças genuínas. Não há direito à garantia no caso de: peças de desgaste, danos de transporte, danos causados pelo manuseio

indevido ou pela desatenção as instruções de serviço, falhas da instalação elétrica por inobservância das normas relativas à electricidade. Além disso, a garantia só poderá ser reinvidicada para aparelhos que não tenham sido consertados por terceiros. O cartão de garantia só vale em conexão com a fatura.

#### Garanti NO

Åpenbare mangler skal meldes innen 8 dager etter at varen er mottatt, ellers taper kunden samtlige krav pga slik mangel. Vi gir garanti for at våre maskiner ved riktig behandling under den rettslige garantiens varighet, fra overlevering, på den måten at vi erstatter kostnadsfritt hver maskindel, som innen denne tiden påviselig er ubrukkbar som følge av material- eller produksjons-

feil. For deler som vi ikke produserer selv, yter vi garanti kun i den utstrekning som garantikrav mot underleverandør tilkommer oss. Kjøperen bærer kostnadene ved montering av nye deler. Endrings- og verditapskrav og øvrige skadeerstatningskrav er utelukkede.

#### Takuu FI

Ilmeisistä puutteista tulee ilmoittaa kahdeksan päivän kuluessa tavaran vastaanottamisesta. Muutoin ostaja ei voi vaatia korvausta ko. puutteista. Annamme takuun oikein käsitellyille koneillemmme lakisääteiseksi takuujaksi tavaran luovutuksesta alkaen siten, että vaihdamme korvausta minkä tahansa koneenoson, joka osoittautuu tämän ajan kuluessa käyttökelvottomaksi

raaka-aine- tai valmistusvirheestä johtuen. Osille, joita emme valmistamme itse, annamme takuun vain mikäli osien toimittaja on antanut niistä takuun meille. Uusien osien asennuskustannukset maksaa ostaja. Purku- ja vähennysvaatimukset ja muut vahingonkorvausvaatimukset eivät tule kysymykseen.

#### Garanti SE

Med denna maskin följer en 24 månaders garanti. Garantin täcker endast material- och konstruktionsfel. Defekta delar ersätts utan omkostningar, men kunden står för installationen. Vår garanti täcker endast original-delar. Anspråk på garanti överligger inte för: garantin täcker ej, transportska-

dor, skador orsakade av felaktig behandling och då skötselöfreskrifter inte beaktats. Vidare kan garantikrav endast ställas för maskiner som inte har reparerats av tredje part.

#### Zárúka SK

Zrejme vady musia byť predstavené v priebehu 8 dní po obdržaní tovaru, ináč zákazník stratí všetky nároky týkajúce sa takejto vady. Ponúkame záruku na naše aparáty, ktoré sú správne používané počas zákonného termínu záruky tak, že bezplatne vymeníme každú časť aparátu, ktorá sa v priebehu tohto času môže stať dokázateľne nefunkčnou dôsledkom materiálnej či výrobnéj

vady. Na časti ktoré sami nevyrobíme, poskytujeme záruku iba v rozsahu, v ktorom nám prísluší nárok na záručné plnenie k subdodávateľovi. Za trov týkajúce sa inštalácie novej súčiastky je zodpovedný zákazník. Nárok na výmenu tovara, na zľavu a iné nároky na nahradenie škody sú vylúčené.

#### Garancija SI

Očitne pomanjkljivosti je potrebno naznaniti 8 dni po prejemu blaga, v nasprotnem primeru izgubi kupec vse pravice do garancije zaradi takšnih pomanjkljivosti. Za naše naprave dajemo garancijo ob pravilni uporabi za čas zakonsko določenega roka garancije od prodaje in sicer na takšen način, da vsak del naprave brezplačno nadomestimo, za katerega bi se v tem roku izkazalo, da

je zaradi slabega materiala ali slabe izdelave neuporaben. Za dele, ki jih sami ne izdelujemo, jamčimo samo toliko, kolikor zahteva garancija drugih podjetij. Stroški za vstavljanje novih delov nosi kupec. Zahteva za spreminjanje in zmanjšanje ter ostale zahteve za nadomestilo škode so izključene.

#### Szavatosság HU

A nyilvánvaló hibákat ki kell jelenteni számított 8 napon belül az áruk, különben a vevő elveszti minden igényt az ilyen hibák. Kínálunk garanciát a gépeinket a megfelelő kezelés időtartamának hallgatólagos garancia a szállítási időpontját oly módon, hogy cserélje ki minden egyes része ezen idő alatt észlelhető a sorban anyag-vagy gyártási legyen hiábavaló, ingeny. Az alkatrészeket,

hogy nem termel magunkat, hogy csak olyan garanciát, hiszen jogosultak jótállási igények beszállítókkal szemben. A költségek beillesztése az új részek a vevőnek. Átalakítása és csökkentése követelések és egyéb kártérítési igények ki vannak zárva.

#### Záruka CZ

Viditelné vady jsou poukazatelné během 8 dní od obdržení zboží, jinak ztrácí zákazník všechny nároky týkající se takovýchto vad. Poskytujeme záruku na naše stroje, s kterými je správně zacházeno, na dobu zákonně záruční lhůty začínající od doručení tak, že bezplatně vyměníme každou část stroje, která se během této doby může stát prokazatelně nepoužitelnou následkem

materiálové či výrobní vady. Na díly, které sami neopravujeme, poskytujeme záruku pouze v rozsahu, v němž nám přísluší nárok na záruční plnění vůči subdodavateli. Náklady na instalaci nového dílu nese zákazník. Nárok na výměnu zboží, na slevu a jiné nároky na odškodnění jsou vyloučené.

#### Gwarancja PL

Wszelkie uszkodzenia muszą być zgłaszane w przeciagu 8 dni od daty otrzymania towaru, w przeciwnym wypadku, prawo do reklamacji wygasa. Gwarantujemy, że w czasie trwania gwarancji wymienimy wszelkie części maszyny, które okażą się niesprawne na skutek wad materiału z jakiego zostały wykonane lub błędów w produkcji bez dodatkowych opłat pod warunkiem, że

maszyna będzie obsługiwana zgodnie z zaleceniami. W odniesieniu do części nie produkowanych przez nas, gwarancja obowiązuje tylko w przypadku naszych dostawców. Koszty instalacji nowych części są ponoszone przez klienta. Odszkodowania wynikłe z uszkodzeń maszyny oraz redukcje ceny zakupu maszyny w ramach reklamacji nie będą rozpatrywane.

#### Garantie RO

Defecte evidente trebuie să fie raportate în termen de 8 zile de la primirea de bunuri, altfel cum-părătorul pierde toate cererile pentru astfel de defecte. Oferim o garanție de pe mașinile noastre cu un tratament adecvat pe durata unei garanții implicite de la data de livrare în așa fel încât vom înlocui fiecare parte în acel moment detectabil într-un rând în material sau manoperă ar fi

inutil, gratuit. Pentru părțile care nu ne produc, vom face doar o astfel de garanție, așa cum avem dreptul la pretenții de garanție împotriva furnizorilor. Costurile pentru introducerea de piese noi la cumpărător. Conversie și reducerea creanței și alte cererile de despăgubire sunt excluse.

#### Garantii EE

Ilmselgetest vigadest tuleb teatada 8 päeva jooksul pärast kauba kättesaamist, vastasel juhul kaotab ostja kõik õigused garantiile nimetatud vigade tõttu. Õige käsitsemise korral anname oma masinatele garantii seadusega ettenähtud ajaks alates kauba üleandmisest nii, et vahetame tasuta välja kõik masina osad, mis nimetatud aja jooksul peaks muutuma kasutuskõlbmatuks

materjali- või tootmisvea tõttu. Osade eest, mida me ise ei tooda, anname garantii vaid selles osas, mis tarnija on meile garanteerinud. Uute osade paigaldamise kulud kannab ostja. Muutmis- ja amortisatsiooninõuded ning muud kahjutusunõuded välistatakse.

#### Garantija LV

Acīmredzami defekti ir jāpazīno 8 dienu laikā no precēs saņemšanas. Pretējā gadījumā pircēja tiesības pieprasīt atlīdzību par šādiem defektiem ir spēkā neesošas. Mēs dodam garantiju savām iekārtām, ja pircējs pret tām atbilstoši izturas garantijas laikā. Mēs apņemas bez maksas pie-gādāt jebkuru rezerves daļu, kas iespējams kļuvusi nelietojama bojātu materiālu vai ražošanas

defektu dēļ šajā laikā periodā. Attiecībā uz rezerves daļām, kuras nav mūsu ražotas, mēs garan-tējam tikai gadījumā, ja mums ir garantija no saviem piegādātājiem. Jauno detaļu uzstādīšanas izmaksas ir jāuzņemas pircējam. Pirkuma atcelšana vai pirkuma cenas samazināšana, kā arī jebkuras citas prasības par bojājumu atlīdzināšanu netiek izskatītas.

#### Garantija LT

Dėl akivaizdžiai matomų defektų turi būti informuota per 8 dienas nuo įrenginio gavimo momento. Kitu atveju pirkėjo teisė reikšti pretenziją dėl šių defektų yra negaliojanti. Savo įrenginiams mes garantuojame įstatymo nustatytą pilną aptarnaviną garantinio laikotarpio metu, jei yra laikomasi gamintojo-vartotojo susitarimo ir mes pažadame nemokamai pakeisti bet kurias mašinos dalis,

sugedusias dėl blogos medžiagos ar gamyklinio broko. Mes neatsakome už dalis, pagamintas ne mūsų ir jūsų gautas iš kito tiekėjo. Naujų dalių montavimo kaštai yra pirkėjo atsakomybė. Pirkimo nutraukimas ar pirkimo kainos sumažinimas, kaip ir bet kurios kitos pretenzijos dėl nuostolių nebus patenkinamos.

#### Abyrgð IS

Augljósar skemmdir verður að tilkynna innan 8 daga frá viðtöku vörunnar. Annars er réttur kaupanda um bætur vegna slíka skemmda ógildur. Við ábyrgjumst, í tilfelli réttar meðhöndlunar yfir lögbundið ábyrgðartímabil frá afhendingu, að við skiptum um hvern vélarhlut án kostnaðar sem ónothæfur er vegna gallaðs efnis eða skemmda í framleiðslu innan ákveðins tímabils. Af því

er tekur til hluti sem ekki eru framleiddir af okkur, ábyrgjumst við af því leiti aðeins að við eigum rétt á ábyrgðarkröfum gagnvart birgðasöllum. Kostnaður vegna uppsetningar á nýjum hlutum skal falla í skaut kaupanda. Ógilding sölu eða afsláttur á kaupverði sem og aðrar kröfur vegna skemmda eru undanskildar.

#### Garanti TR

Apaçık kusurları malların alınmasından 8 gün içinde bildirilmesi gerekir, aksi takdirde alıcı bu kusurları için tüm talepler kaybeder. Biz ücretsiz, yararsız olmalıdır malzeme veya işçilik üst üste saptanabilir bu süre içinde her bir parça takmadan böyle bir şekilde teslim tarihinden itibaren zimni garanti süresine uygun tedavi ile makinelerde bir garanti veriyoruz. Biz tedarikçiler karşı garanti

talepleri hakkı olarak kendimizi üretmek değil bu parça için, biz, sadece teminat olun. Alıcıya yeni parçaların yerleştirilmesi için maliyetleri. Dönüşüm ve azaltma iddiaları ve diğer tazminat talepleri dahil değildir.

#### гаранция BG

Очевидни недостатъци трябва да бъдат докладвани в рамките на 8 дни от получаването на стоки, в противен случай купувачът губи всякакви претенции за такива дефекти. Предлагаме гаранция на нашите машини с правилното лечение на срока на действие на косвена гаранция от датата на доставка по такъв начин, че ние замени всяка част в рамките на това време открива в един ред в материала или изработката трябва да бъде

безполезно, безплатно. За части, които ние не се произвеждат, ние правим само като гаранция, като имаме право на гаранционни искове срещу доставчици. Разходите за вмъкване на нови части на купувача. Преобразуване и намаляване вземания и други искове за обезщетения, са изключени.

#### Гарантия RU

Об очевидных дефектах необходимо уведомить в течение 8 дней после получения то-вара. В ином случае все претензии покупателя по таким дефектам не принимаются. Мы предоставляем гарантию на наши машины при условии правильного обращения с ними. Гарантия действует с момента передачи машины в течение установленного законом га-рантийного срока. В течение этого времени мы гарантируем бесплатную замену любой части машины, если они стали непригодны к использованию в результате доказуемых

ошибок в применяемых материалах или при изготовлении. На части машины, которые мы не изготавливаем сами, мы предоставляем гарантии в той мере, насколько нас касаются рекламационные претензии к изготовителям. Расходы по замене деталей несет покупа-тель. Претензии на расторжение договора купли-продажи, штрафы и прочие требования о возмещении ущерба исключаются.

#### Garantie BE-VLG

Zichtbare gebreken moeten binnen 8 dagen na ontvangst van de goederen worden gemeld, anders verliest de koper elk recht op aanspraak voor dergelijke gebreken. Bij een juiste behandeling van onze machines en gedurende de wettelijke garantietermijn vanaf de aflevering bieden wij garantie door elk machineonderdeel, dat tijdens deze periode door materiaal- of productiefouten

onbruikbaar zou worden, gratis te vervangen. Voor onderdelen die wij niet zelf produceren, bieden wij enkel garantie in de mate die de toeleveranciers ons bieden. De kosten voor de plaatsing van de nieuwe onderdelen draagt de koper. Aanspraken voor wijzigingen, waardevermindering en overige schadeloosstelling zijn uitgesloten.

#### Garanti DK

Med denna maskin följer en 24 månaders garanti. Garantin täcker endast material- och konstruk-tionsfel. Defekta delar ersätts utan omkostningar, men kunden står för installationen. Vår garanti täcker endast original-delar. Anspråk på garanti öreligger inte för: garantin täcker ej, transportska-

dor, skador orsakade av felaktig behandling och då skötsel föreskrifter inte beaktats. Vidare kan garantikrav endast ställas för maskiner som inte har reparerats av tredje part.

#### εγγύηση GR

Εμφανών ελαττωμάτων που πρέπει να κοινοποιούνται εντός 8 ημερών από την παραλαβή των εμπορευμάτων. Διαφορετικά, τα δικαιώματα buyeris της αξιώσης λόγω τέτοιων ελαττωμάτων ακυρωθεί. Εγγυόμαστε για τις μηχανές μας σε περίπτωση κατάλληλη θεραπεία για το χρόνο της εκ του νόμου περιόδου εγγύησης από την παράδοση με κάποιο τρόπο ώστε να αντικαταστήσει οποιοδήποτε μέρος δωρεάν μηχανή που αποδεδειγμένα θα χρησιμοποιείται λόγω ελαττωματικού υλικού ή ελαττώματα της κατασκευής μέσα σε κάποια χρονική περίοδο. Όσον αφορά τα τμήματα

που δεν έχουν κατασκευαστεί από εμάς έχουμε μόνο εγγυάται εφόσον έχουμε το δικαίωμα να τις αξιώσεις εγγύησης έναντι των προμηθευτών. Τα έξοδα για την εγκατάσταση των νέων τμημάτων θα πρέπει να βαρύνουν τον αγοραστή. Πρέπει να αποκλείεται η ακύρωση της πώλησης ή η μείωση της τιμής αγοράς, καθώς και οποιαδήποτε άλλες αξιώσεις για αποζημίωση. Η λεπτήδα πριονιού είναι αναλώσιμο είδος και εξαιρούνται ρητά από καμία εγγύηση.