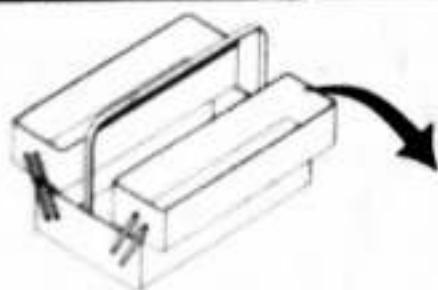


3728

→ 50cm/19.69" ←



WICHTIG - FÜR SPÄTERE VERWENDUNG
ABNEHMEN - SCHNAP ALI LILUEN

AVIS - Ces instructions doivent être supprimées
Pour utilisation future - Ces instructions doivent
être retirées

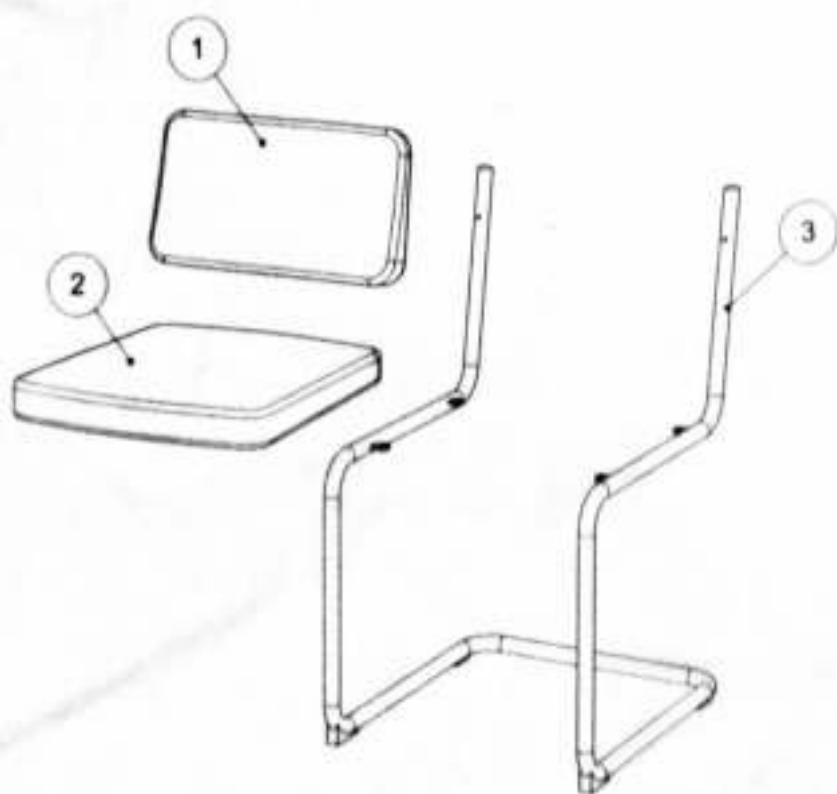
IMPORANTIS - conservez cette instructions
pour futur use - Siga estas instrucciones almacenadas

VIGTIGT - Gem dem bogen skal gemmes
Lette til senere brug - Skal gemmes i bogen

NOTE - These instructions must be saved
for future use - Instructions must be follow





TEILCHECKLISTE
LISTE DE CONTROLE
LISTADO DE CONTROL
TJEKLISTE
CHECK LIST

Ref.No.	Ref.Art.	Qty./Stk./Cantidad	Desc./Mod./Dimension (mm)	Qty./Stk./Cantidad	✓
1		1	400x275x60		
2		1	455x500x75		
3	220371	1	490x470x100		



TEILCHECKLISTE - LISTE DE CONTROLE - LISTADO DE CONTROL - TJEKLISTE - CHECK LIST

Ref./No.	Ref./Art.	Qty /Stck /Quantité	✓
A	226372	4	
B	226372	2	
C	226372	4	
D	226372	1	

4 - A	2 - B	4 - C	1 - D		
 M6x20mm (M6x1 3/16")	 M6x40mm (M6x2 5/16")	 16mm (5/8")	 5mm (3/16")		

Geehrter Kunde
 Hier haben Sie die Möglichkeit die mitgelieferten
 Schrauben nachzumessen.

Cher Client
 La règle ci jointe vous permet de mesurer la visserie.

Estimado cliente
 aquí podrá medir la tornillería adjunta.

Kære kunde
 Her har De muligheden for at måle medsendte beslag.

Dear Customer
 Below you have the opportunity to measure the
 Enclosed Hardware.



