


BY IKOHS



**CREATE**

**WINDCALM DC**

**CEILING FAN  
USER MANUAL**

**CREATE**

The life you want to live in



# WINDCALM DC

## CEILING FAN - VENTILADOR DE TECHO

EN	ENGLISH	4 - 8
ES	ESPAÑOL	9 - 13
PT	PORTUGUÊS	14 - 18
FR	FRANÇAIS	19 - 23
IT	ITALIANO	24 - 28
DE	DEUTSCH	29 - 33
NL	NEDERLANDS	34 - 38
PL	POLSKI	39 - 43

## WELCOME

---

Thank you for choosing our ceiling fan. Before using the appliance, and to ensure the best use, carefully read these instructions.

Following these safety precautions correctly reduces the risk of death, injury and electric shock. Keep this manual in a safe place for future reference, along with the completed warranty card, purchase receipt and package. If applicable, pass these instructions on to the next owner of the appliance. Always follow basic safety precautions and accident-prevention measures when using an electrical appliance. We assume no liability for customers failing to comply with these requirements.

## SAFETY INSTRUCTIONS

---

When using any electrical appliance, basic safety precautions should always be observed.

- This appliance is not intended for use by persons with reduced physical, sensory or mental capabilities or lack of experience and knowledge, unless they are under supervision, or have been given instruction concerning the safe use of the appliance and understand the hazards involved.
- Children do not recognise the dangers that may occur when operating a ceiling fan. Keep children away from ceiling fans.
- Do not expose the ceiling fan to rain or moisture. Do not operate the ceiling fan outdoors or with wet hands.

## LOCATION AND INSTALLATION REQUIREMENTS

---

### Mechanical issues

- According to safety regulations, the lowest point of the fan blade must be at least 2.3m (7 feet) from the floor.
- Please make sure the chosen location will not allow the rotating fan blades to come into contact with any objects.
- Ensure ceiling joists are sound and are large and strong enough to support the weight of the fan.
- To reduce the risk of fire, electric shock or personal injury, ensure that the fan mounting bracket is attached directly to the building structure. DO NOT mount to an outlet box.
- The mounting bracket must be firmly screwed to a load bearing structure, e.g. a concrete ceiling, steel structure or timber frame. If a timber frame is added, it must be securely nailed or screwed between two beams.
- To reduce risk of personal injury and property damage, do not bend or damage the downrod or the fan blades when handling or installing them. If you notice any product imperfections, please contact our after-sales service before proceeding to install the fan.
- Make sure the ceiling fan is securely fastened to the ceiling. All set screws must be checked and re-tightened where necessary before fan operation.

### Electrical issues

- Always turn the power off before servicing the ceiling fan, and turn off the circuit breaker that feeds the power to the light. To avoid possible electric shock, make sure electricity is turned off at the fuse box or circuit breaker panel before wiring.
- The fan, mounting bracket and light kit must be earthed. Ensure all spliced connections are adequately insulated.
- Check and confirm that all connections are proper and secure. When all the electrical connections are done, store all wires neatly.
- Do not attempt to control this fan from any wall switch or remote control that is not approved by the manufacturer for use with this fan. DO NOT use a solid state controller. The use of an unapproved wall switch or remote control will void the warranty.
- Do not connect the ceiling fan to a dimmer switch or a regulator.

## CAUTIONS AND WARNINGS

- Use only CREATE replacement parts.
- To reduce the risk of personal injury, attach the fan directly to the support structure of the building according to these instructions, and use only the hardware supplied.
- To avoid possible electrical shock, before installing your fan, disconnect the power by turning off the circuit breakers to the outlet box and associated wall switch location. If you cannot lock the circuit breakers in the off position, securely fasten a prominent warning device, such as a tag, to the service panel.
- All wiring must be in accordance with national and local electrical codes and ANSI/NFPA 70. If you are unfamiliar with wiring, use a qualified electrician.
- To reduce the risk of personal injury, do not bend the blade attachment system when installing, balancing, or cleaning the fan. Never insert foreign objects between rotating fan blades.
- To reduce the risk of fire, electric shock, or motor damage, do not use a solid-state speed control with this fan. Use only CREATE speed controls.

**Note:** The important safety precautions and instructions in this manual are not meant to cover all possible conditions and situations that may occur. It must be understood that common sense and caution are necessary factors in the installation and operation of this fan.

## PARTS LIST

Carefully open the packaging. Remove items from Styrofoam inserts. Remove motor housing and place on carpet or Styrofoam to avoid damage to finish. Check against parts inventory that all parts have been included.



Hanger bracket



Blades X3



Spiral package



Motor

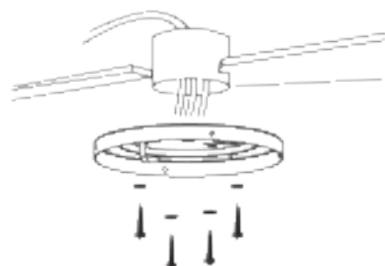


Remote control

## INSTALLATION INSTRUCTIONS

### Fixing the mounting bracket

The outlet box and joist must be securely mounted and capable of reliably supporting at least the weight of the fan.



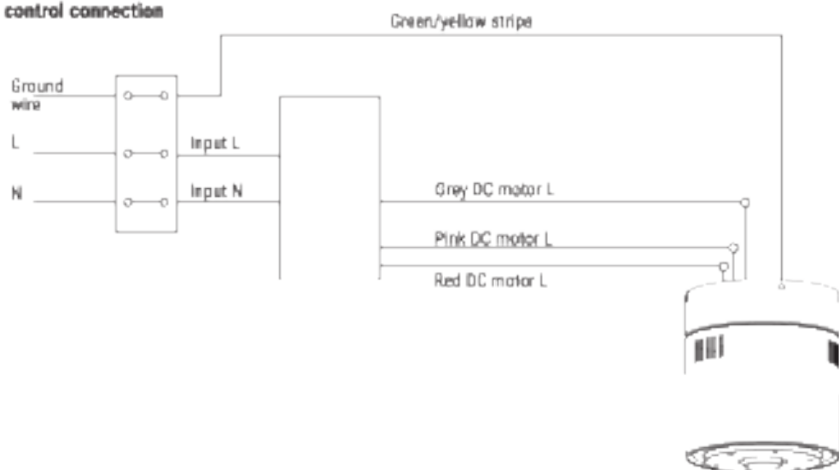
### Wooden ceiling

Securely attach the mounting bracket with wood screws and washers to the ceiling joists.

et to the ceiling with the expansion screws.

Don't fix the mounting bracket directly on ceilings thinner than 10mm to avoid the risk of the screw coming loose.

### Remote control connection



Receiver place: Hook the motor on the left hook, and then conduct wiring

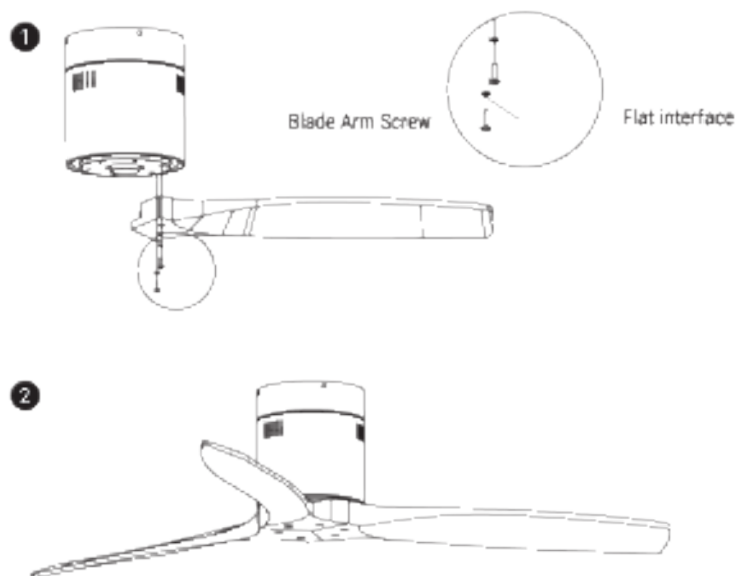


## Blade Assembly

**Time Saver:** Washers for blade screws can be set on each blade screw prior to installing blades.

Align blade holes with motor screw holes, then securely tighten all the screws once all the blades are attached. Before securing screws permanently, repeat with remaining blade arms.

**Note:** Tighten blade screws twice.

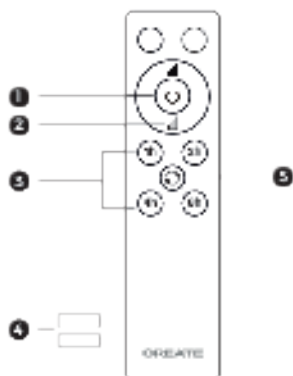


## REMOTE CONTROL

RF wireless digital transmission, two-way control, coincident code rate is less than one millionth. (Transmitter and receiver must be sent back to factory for maintenance if damaged.)

The remote control can control the receiver from any angle or direction up to the stated limit distance.

1. ON / OFF button
2. Fan speed control
3. Timer
4. Batteries (2 x AAA)
5. Reverse function



**PLEASE REMEMBER:**

1. If the remote control is not working, please check the batteries are in the correct position and fully charged.
2. If the remote control is not working, please whether there are any similar remote controlled products nearby and running, because remote controls using the same frequency will interfere with each other's signals.
3. If the battery is low this will affect the sensitivity of the transmitter and weaken signal reception (the indicator light will flash to warn when the battery is low). Batteries must be replaced if low.
4. Please remove the battery from the remote control if it will not be used for a long time.
5. For the maximum electricity voltage, see the above "POWER PARAMETER LIST"

**Please connect the ground wire correctly, otherwise it may cause the lights to dim or flicker.**

6. When installing the fan, make sure the fan ceiling cover does not place any pressure on the antenna (or other wire), which may damage the wire and cause a short circuit.

**TECHNICAL SPECIFICATIONS**

EN	Characteristics
Power	40 W
Voltage	220 - 240V
Motor	Sly - DC
Speeds	6 + Reverse
On/Off Function	Remote control
Timer	1h - 2h - 4h - 8h
Size	132 cm /52"
Certificates	Ce, RoHS, CB



In compliance with Directives 2002/96/CE, 2002/98/CE and 2003/108/CE on the restriction of the use of dangerous substances in electric and electronic equipment as well as their waste disposal. The symbol with the crossed dustbin shown on the package indicates that the product at the end of its service life shall be collected as separate waste. Therefore, any products that have reached the end of their useful life must be given to waste disposal centres specialising in separate collection of waste electrical and electronic equipment, or given back to the retailer at the time of purchasing new similar equipment, on a one for one basis. The adequate separate collection for the subsequent start-up of the equipment aims to be recycled, treated and disposed of in an environmentally compatible way contributing to preventing possible negative effects on the environment and health and optimise the recycling and reuse of components making up the apparatus. Abuse of disposal of the product by the user involves application of the administrative sanctions according to the laws.



# ESPAÑOL

## BIENVENIDO

Muchas gracias por elegir nuestro ventilador de techo. Antes de utilizar el aparato, y para garantizar un uso correcto, lea atentamente estas instrucciones.

Si sigue correctamente estas instrucciones de seguridad, reducirá el riesgo de muerte, lesión y descarga eléctrica. Guarde este manual en un lugar seguro para consultarlo en el futuro, junto con la tarjeta de garantía del producto debidamente cumplimentada, el embalaje original del producto y el justificante de compra. Si es posible, entregue estas instrucciones al siguiente propietario del electrodoméstico. Respete en todo momento las medidas de seguridad básicas y las normas de prevención de accidentes cuando utilice un aparato eléctrico. Declinamos toda responsabilidad derivada del incumplimiento de estas instrucciones por parte de los clientes.

## INSTRUCCIONES DE SEGURIDAD

Al utilizar cualquier aparato eléctrico, se deberán respetar en todo momento las medidas de seguridad básicas:

- Este aparato no está previsto para ser utilizado por personas con discapacidad física, sensorial o mental, ni por personas con falta de experiencia y conocimientos, salvo que se encuentren bajo supervisión o hayan recibido instrucciones relacionadas con su uso seguro y entiendan los peligros potenciales asociados.
- Los niños no reconocen los peligros derivados del accionamiento de un ventilador de techo. Mantenga a los niños alejados de los ventiladores de techo.
- No exponga el ventilador de techo a la lluvia o la humedad. No accione el ventilador de techo en exteriores ni con las manos húmedas.

## REQUISITOS DE UBICACIÓN E INSTALACIÓN

### Problemas mecánicos

- Conforme a la normativa en materia de seguridad, el punto más bajo de las aspas del ventilador debe distar como mínimo 2,3 metros del suelo.
- Asegúrese de que la ubicación elegida no permita que las aspas giratorias entren en contacto con ningún objeto.
- Compruebe que las vigas del techo sean seguras y lo suficientemente grandes y fuertes como para soportar el peso del ventilador.
- Para reducir el riesgo de incendio, descarga eléctrica o lesión corporal, compruebe que el soporte de montaje del ventilador esté fijado directamente a la estructura del edificio. NO lo monte en una caja de distribución.
- El soporte de montaje debe estar bien atornillado a una estructura portante, como un techo de hormigón, una estructura de acero o un marco de madera. Si se añade un marco de madera, este debe clavarse o atornillarse de forma segura entre dos vigas.
- Para reducir el riesgo de daños corporales y materiales, no doble ni dañe la varilla vertical o las aspas del ventilador al manipularlo o instalarlo. Si detecta algún deterioro en el producto, contacte con nuestro servicio posventa antes de proceder a la instalación del ventilador.
- Asegúrese de que el ventilador esté bien sujeto al techo. Todos los tornillos de fijación deben revisarse y volverse a apretar siempre que sea necesario antes de poner en marcha el ventilador.

### Problemas eléctricos

- Corte la electricidad antes de realizar cualquier tarea en el ventilador de techo y apague el disyuntor de alimentación de la electricidad. Para evitar posibles descargas eléctricas, compruebe que la electricidad esté cortada en la caja de fusibles o el panel de disyuntores antes de proceder al cableado.
- El ventilador, el soporte de montaje y el equipo de iluminación deben conectarse a tierra. Compruebe que todos los empalmes estén bien aislados.
- Compruebe y confirme que todas las conexiones sean correctas y seguras. Una vez realizadas todas las conexiones eléctricas, guarde bien todos los cables.
- No trate de controlar este ventilador desde un interruptor de pared o un mando a distancia que no estén homologados por el fabricante para su uso con el ventilador. NO use un controlador de estado sólido. El uso de un interruptor de pared o de un mando a distancia no homologados anulará la garantía.
- No conecte el ventilador de techo a un regulador de intensidad.

## PRECAUCIONES Y ADVERTENCIAS

- Utilice únicamente piezas de recambio CREATE.
- Para reducir el riesgo de sufrir lesiones corporales, fije el ventilador directamente a la estructura portante del edificio siguiendo estas instrucciones y utilice solamente los accesorios suministrados.
- Para evitar posibles descargas eléctricas, antes de instalar el ventilador, desconecte la corriente apagando los disyuntores de la caja de distribución y la ubicación del interruptor mural asociado. Si no puede bloquear los disyuntores en la posición de apagado, coloque un aviso destacado, como una etiqueta, en el panel de servicio.
- Todo el cableado debe ser acorde con los códigos eléctricos nacionales y locales y ANU/NFPA 70. Si no está familiarizado con el cableado, recurra a un electricista cualificado.
- Para reducir el riesgo de sufrir lesiones corporales, no doble el sistema de fijación de las aspas cuando instale, equilibre o limpie el ventilador. Nunca inserte objetos extraños entre las aspas giratorias del ventilador.
- Para reducir el riesgo de incendio, o daños en el motor, no utilice un control de velocidad de estado sólido con este ventilador. Utilice únicamente controles de velocidad de CREATE.

**Nota:** Las medidas de seguridad importantes y las instrucciones de este manual no están previstas para cubrir todas las condiciones y situaciones que pudiesen producirse. Al instalar y accionar este ventilador, es necesario utilizar el sentido común y la precaución.

## LISTA DE PIEZAS

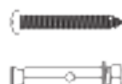
Abra con cuidado el embalaje. Extraiga los artículos de los envoltorios de poliestireno. Extraiga el alojamiento del motor y colóquelo sobre la alfombra o sobre un trozo de poliestireno para que no se dañe. Compruebe que estén todas las piezas cotejándolas con el inventario.



Soporte colgante



Tres aspas



Tornillos de expansión



Motor

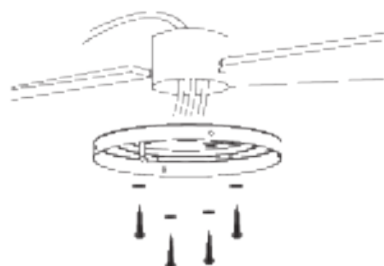


Mando a distancia

## INSTRUCCIONES DE INSTALACIÓN

### Fijación del soporte de montaje

La caja de distribución y la viga deben estar bien montadas y ser capaces de soportar con seguridad como mínimo el peso del ventilador.

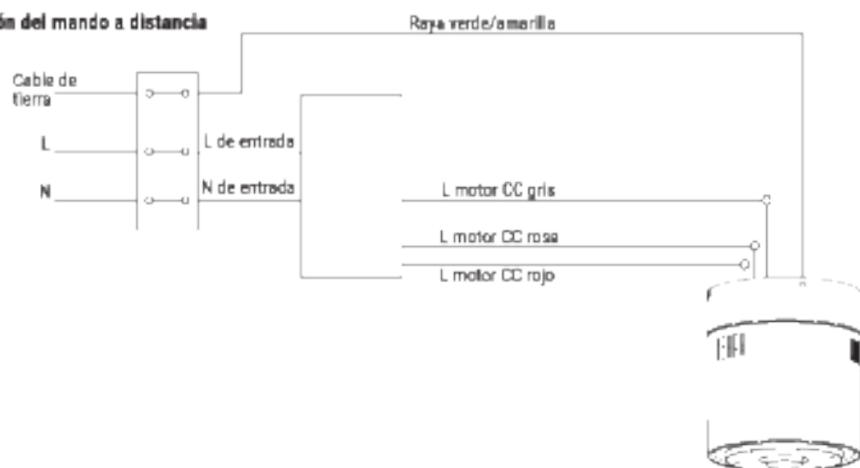


#### Techo de madera

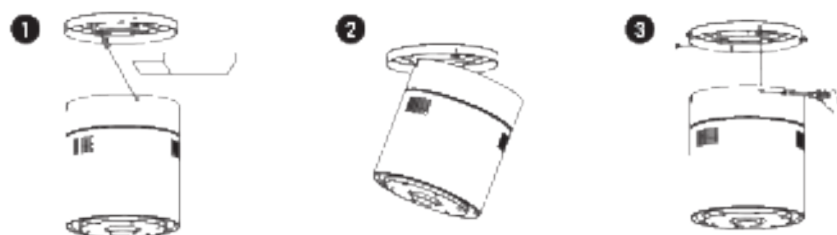
Fije el soporte de montaje con los tornillos y las arandelas para madera en las uniones del techo.

No fije el soporte de montaje directamente en techos de menos de 10 mm para evitar el riesgo de que el tornillo se afloje y se salga.

#### Conexión del mando a distancia



Colocación del receptor: enganche el motor en el gancho izquierdo y después tienda el cableado.

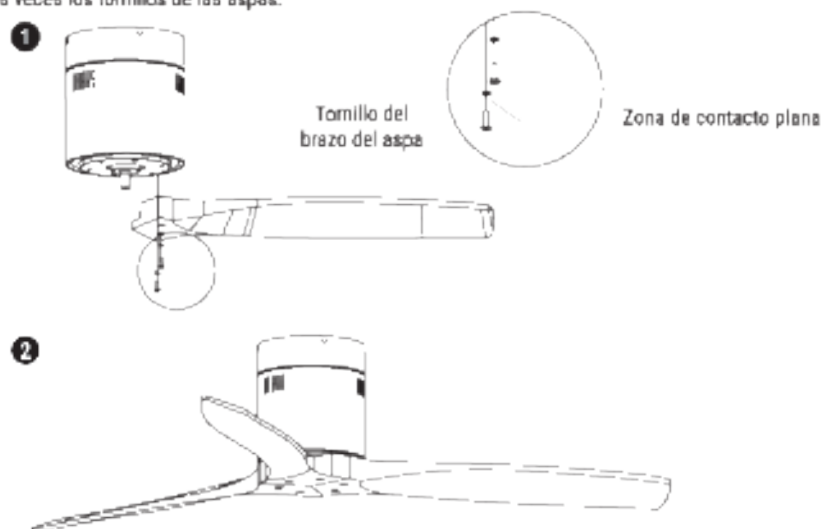


## Juego de espas

Para ahorrar tiempo: puede colocar las arandelas de los tornillos de las espas en cada tornillo antes de instalar las espas.

Alinee los orificios de las espas con los orificios de los tornillos del motor y después apriete bien todos los tornillos una vez fijadas todas las espas. Antes de apretar los tornillos de forma permanente, repita con el resto de los brazos de las espas.

**Nota:** Apriete dos veces los tornillos de las espas.

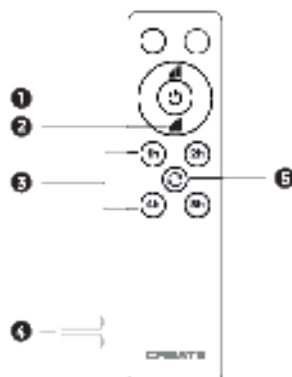


## MANDO A DISTANCIA

Transmisión digital inalámbrica RF, control bidireccional, la tasa de códigos coincidentes es inferior a una millonésima. (El transmisor y receptor deben devolverse a fábrica para su mantenimiento en caso de sufrir daños.)

El mando a distancia puede controlar el receptor desde cualquier ángulo o dirección hasta el límite de distancia indicado.

1. Botón ON / OFF
2. Control de velocidad del ventilador
3. Temporizador
4. Pilas (2 x AAA)
5. Función reverse



**RECUERDE:**

1. Si el mando a distancia no funciona, compruebe que las pilas estén bien colocada y totalmente cargadas.
2. Si el mando a distancia no funciona, compruebe si hay otros productos similares controlados a distancia en las inmediaciones, porque los mandos a distancia que utilicen la misma frecuencia interferirán en las señales mutuas.
3. Si la pila está a punto de agotarse, esto afectará a la sensibilidad del transmisor y debilitará la recepción de la señal (el testigo parpadeará para indicarlo). Las pilas que se estén agotando deben cambiarse.
4. Extraiga la pila del mando a distancia si no lo va a usar durante un período largo.
5. Para conocer la tensión eléctrica máxima, consulte la «LISTA DE PARÁMETROS DE POTENCIA» anterior.

**Conecte correctamente el cable de conexión a tierra, de lo contrario, las luces se atenuarán o parpadearán.**

6. Al instalar el ventilador, compruebe que la tapa del techo no ejerza presión alguna sobre la antena (u otro cable), que pudiera dañar el cable y provocar un cortocircuito.

**ESPECIFICACIONES TÉCNICAS**

ES	Características
Potencia	40 W
Tensión	220 - 240 V
Motor	Sty - DC
Velocidades	6 + Inverso
Función encendido/apagado	Mando a distancia
Programador	1 h - 2 h - 4 h - 8 h
Tamaño	132 cm /52"
Certificados	Ce, RoHS, CB



Según las Directivas Europeas 2002/95/CE, 2002/96/CE y 2002/108/CE, relativas a la reducción del uso de sustancias peligrosas en los aparatos eléctricos, además del desecho de residuos. El símbolo tachado del contenedor que se encuentra en el packaging indica la obligación de que el producto, al final de su vida útil, deberá depositarse en un lugar separado de los demás residuos. Por lo tanto el usuario deberá arrugar el aparato, cuando deje de utilizarse, a los adecuados centros de recogida o llevarlo a un centro de residuos electrónicos y el resto técnico, o deberá devolverlo al vendedor en el momento de comprar un nuevo aparato de tipo equivalente, como cambio de otro. La selección y recogida diferenciada del aparato utilizado para los sucesivos procesos ambientalmente compatibles de reciclaje, tratamiento y desecho, contribuye a evitar posibles efectos negativos en el medio ambiente y en la salud, y favorece el reciclaje de los materiales de los que se compone el aparato. El desecho adecuado del producto por parte del usuario implica la aplicación de las sanciones previstas por la ley.

**BEM-VINDO**

Obrigado por escolher o nosso ventilador de teto. Antes de utilizar o dispositivo e para assegurar uma boa utilização do mesmo, leia cuidadosamente estas instruções.

Seguir estas precauções de segurança corretamente reduz o risco de morte, ferimentos ou choque elétrico. Guarde este manual num local seguro para referência futura, juntamente com o cartão de garantia preenchido, o recibo da compra e a embalagem. Se aplicável, passe estas instruções para o próximo proprietário do dispositivo. Siga sempre as precauções de segurança e as medidas de prevenção de acidentes aquando da utilização de um eletrodoméstico. Não assumimos qualquer responsabilidade por qualquer incumprimento destes requisitos.

**INSTRUÇÕES DE SEGURANÇA**

Aquando da utilização de qualquer eletrodoméstico, devem ser sempre tidas em conta as precauções básicas de segurança.

- Este eletrodoméstico não se destina à utilização por pessoas com capacidades físicas, sensoriais ou mentais reduzidas ou falta de experiência e conhecimento, a menos que estejam sob supervisão ou que tenham recebido instruções relativamente a uma utilização do eletrodoméstico e entendam os perigos envolvidos.
- As crianças não reconhecem os perigos que podem ocorrer aquando do funcionamento de um ventilador de teto. Mantenha as crianças afastadas de ventiladores de teto.
- Não exponha o ventilador de teto a chuva ou a humidade. Não utilize o ventilador de teto no exterior ou com as mãos molhadas.

**REQUISITOS DE LOCAL E INSTALAÇÃO****Problemas mecânicos**

- De acordo com as regulamentações de segurança, o ponto mais baixo da lâmina da ventoinha deverá estar a cerca de 2,3 m do chão.
- Certifique-se de que o local escolhido não permite que a lâmina rotativa entre em contacto com quaisquer objetos.
- Certifique-se de que as vigas do teto são adequadas e suficientemente grandes e fortes para suportar o peso do ventilador.
- Para reduzir o risco de incêndio, choque elétrico ou ferimentos físicos, certifique-se de que o suporte de montagem do ventilador está diretamente fixado na estrutura do edifício. NÃO monte numa caixa de tomada.
- O suporte de montagem deve estar bem aparafusado a uma estrutura de suporte de carga, por exemplo, um teto de betão, estrutura de aço ou estrutura de madeira. Se for adicionada uma estrutura de madeira, deve ser bem segura com pregos ou aparafusada entre duas vigas.
- Para reduzir o risco de ferimentos físicos e danos materiais, não dobre ou danifique a haste e as lâminas do ventilador aquando do manuseamento ou instalação das mesmas. Se notar qualquer imperfeições no produto, contacte o nosso serviço pós-venda antes de prosseguir com a instalação do ventilador.
- Certifique-se de que o ventilador de teto está bem fixo ao teto. Todos os parafusos devem ser verificados e reapertados sempre que necessário antes do funcionamento do ventilador.

**Problemas elétricos**

- Desligue sempre a alimentação elétrica antes de mexer no ventilador de teto e desligue o disjuntor que alimenta a eletricidade à luz. Para evitar possíveis choques elétricos, certifique-se de que a eletricidade está desligada na caixa de fusíveis ou no painel do disjuntor antes de fazer a ligação.
- O ventilador, o suporte de montagem e o kit de luz devem ser ligados à terra. Certifique-se de que todas as ligações estão adequadamente isoladas.
- Verifique e confirme se todas as ligações são adequadas e estão seguras. Quando todas as ligações elétricas forem feitas, guarde todos os cabos de forma adequada.
- Não tente controlar este ventilador a partir de um interruptor de parede ou comando à distância que não seja aprovado pelo fabricante para utilização com este ventilador. NÃO utilize um controlador de estado sólido. A utilização de um interruptor de parede ou comando à distância não aprovado irá anular a garantia.
- Não ligue o ventilador de teto a um interruptor com regulação ou um regulador.

## CUIDADOS E AVISOS

- Utilize apenas peças de substituição CREATE.
- Para reduzir o risco de ferimentos físicos, fixe o ventilador diretamente na estrutura de suporte do edifício de acordo com estas instruções e utilize apenas o material fornecido.
- Para evitar possíveis choques elétricos, antes de instalar o seu ventilador, desligue a alimentação elétrica desligando os disjuntores à caixa de tomada e local do interruptor de parede associado. Se não conseguir bloquear os disjuntores na posição "off", aperte adequadamente o dispositivo de aviso proeminente, como um marcador, ao painel de serviço.
- Toda os cabos devem estar de acordo com os códigos elétricos locais e nacionais e a ANSI/NFPA 70. Se não estiver familiarizado com cabos, recorra a um electricista qualificado.
- Para reduzir o risco de ferimentos físicos, não dobre o sistema de conjunto da lâmina quando da instalação, equilíbrio ou limpeza do ventilador. Nunca insira objetos estranhos entre as lâminas rotativas do ventilador.
- Para reduzir o risco de incêndio, choque elétrico ou danos no motor, não utilize um controle de velocidade em estado sólido com este ventilador. Utilize apenas controles de velocidade CREATE.

**Nota:** As precauções de segurança e as instruções importantes neste manual não cobrem todas as condições e situações possíveis que possam ocorrer. Dever-se-á entender que o senso comum e o cuidado são fatores necessários na instalação e no funcionamento deste ventilador.

## LISTA DE PEÇAS

Abra a embalagem cuidadosamente. Retire os itens das inserções de esferovite. Remova o revestimento do motor e coloque-o sob um tapete ou esferovite para evitar danos no acabamento. Verifique no inventário das peças se todas as peças foram incluídas.



Suporte de gancho



Lâminas X 3



Pacote espiral



Motor

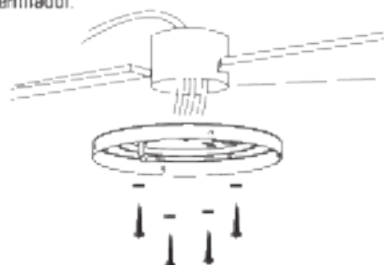


Comando à distância

## INSTRUÇÕES DE INSTALAÇÃO

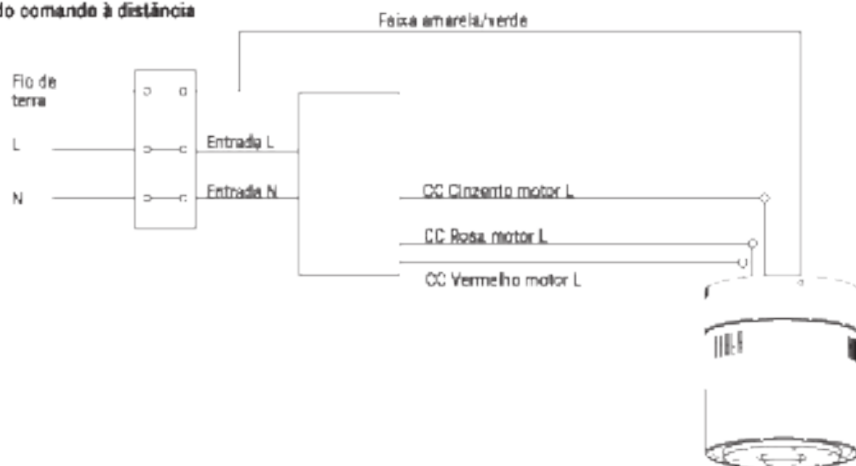
**Fixação do suporte de montagem**

A caixa de tomada e a viga devem estar bem montadas e ser capazes de suportar de forma fiável, pelo menos, o peso do ventilador.

**Teto de madeira**

Fixe de forma segura o suporte de montagem com parafusos e arruelas de madeira nas vigas do teto.

Não fixe o suporte de montagem diretamente em tetos com menos de 10 mm de espessura, para evitar o risco de o parafuso se soltar.

**Ligação do comando à distância**

Local do receptor: Engate o motor no gancho esquerdo e depois faça a ligação dos cabos



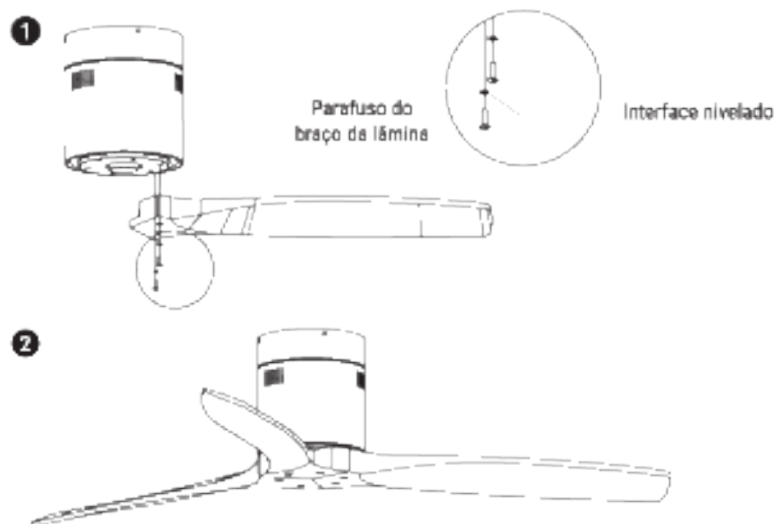


### Conjunto da lâmina

**Poupança de tempo:** As arruelas para parafusos da lâmina podem ser colocadas em cada parafuso da lâmina antes de instalar as lâminas.

Alinhe os orifícios da lâmina com os orifícios dos parafusos do motor e depois aperte bem todos os parafusos assim que as lâminas estiverem fixas. Antes de fixar os parafusos de forma permanente, repita o mesmo com os braços da lâmina restantes.

**Nota:** Aperte os parafusos da lâmina duas vezes.

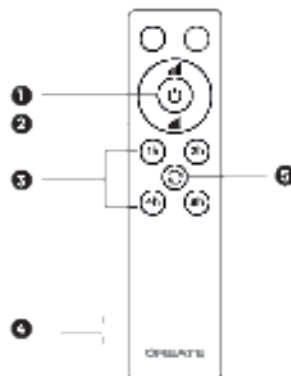


### COMANDO À DISTÂNCIA

Transmissão digital sem fios RF, controlo de duas vias, taxa de código coincidente é menor a um milhão. (O transmissor e o recetor devem ser emparelhados para fábrica, para manutenção, caso estejam danificados).

O comando à distância pode controlar o recetor a partir de qualquer ângulo ou direção até à distância limite indicada.

1. Bouton ON / OFF
2. Contrôle de l'intensité du ventilateur
3. Minuteur
4. Piles (2 x AAA)
5. Fonction Inverse



**TENHA EM MENTE:**

1. Se o comando à distância não estiver a funcionar, verifique se as pilhas estão na posição correta e totalmente carregadas.
  2. Se o comando à distância não estiver a funcionar, verifique se existem produtos controlados à distância nas proximidades e a funcionar, porque os comandos à distância que utilizam a mesma frequência irão interferir com os sinais uns dos outros.
  3. Se a bateria estiver fraca, irá afetar a sensibilidade do transmissor e haverá uma receção de sinal fraca (a luz indicadora irá piscar para avisar quando a bateria está fraca). As pilhas devem ser substituídas se estiverem fracas.
  4. Retire a bateria do comando à distância se o mesmo não for utilizado durante um longo período de tempo.
  5. Para uma voltagem de electricidade máxima, consulte a "LISTA DE PARÂMETROS DE ENERGIA" acima.
- Ligue o fio de terra corretamente, caso contrário, poderá fazer com que as luzes obscureçam ou pisquem.**
6. Aquando da instalação do ventilador, certifique-se de que o ventilador de teto não coloca pressão sob a antena (ou outro cabo), que possa danificar o cabo e causar um curto-circuito.

**ESPECIFICAÇÕES TÉCNICAS**

PT	Características
Potência	40 W
Voltagem	220 - 240 V
Motor	Sly - DC
Velocidades	6 + Inversa
Função Ligar/desligar	Comando à distância
Temporizador	1h - 2h - 4h - 8h
Tamanho	132 cm /52"
Certificados	Ce, RoHS, CB



De acordo com as Directivas Europeias 2002/95/CE, 2002/96/CE e 2003/108/CE, relativas à redução do uso de substâncias perigosas nos aparelhos eléctricos, além dos resíduos. O símbolo recado do conteúdo que está no packaging indica a obrigação de que o produto, ao final da sua vida útil, deverá depositar-se num lugar separado aos demais resíduos. Por tanto o usuário deverá entregar o aparelho, quando deste se usar-se, aos adequados centros de recolha diferenciada de resíduos electrónicos e eléctricos, ou de aqui encaminhá-lo ao vendedor no momento de compra de um novo aparelho de tipo equivalente, em a troca de outro. A adequada recolha diferenciada do aparelho inutilizado para os sucessivos processos ambientalmente compatíveis de reciclagem, tratamento e resíduos, contribui a evitar possíveis efeitos negativos no meio-ambiente e na saúde, e favorece a reciclagem dos materiais dos que se compõe o aparelho. O decalque abaixo do produto por parte do usuário implica a aplicação das regras previstas pela lei.

# FRANÇAIS

## BIENVENUE

Nous vous remercions d'avoir choisi notre ventilateur de plafond. Lisez attentivement ces instructions avant d'utiliser l'appareil afin d'optimiser l'usage.

Le respect de ces consignes de sécurité réduit les risques de mort, de blessure et d'électrocution. Veuillez ranger ce manuel, la carte de garantie dûment complétée, le reçu d'achat et l'emballage en lieu sûr pour toute référence ultérieure. Transmettez, le cas échéant, ces instructions au prochain propriétaire de cet appareil. Veuillez à toujours respecter les consignes de sécurité élémentaires ainsi que les mesures de prévention des accidents lorsque vous utilisez des appareils électriques. Nous n'assumerons aucune responsabilité dans le cas où les clients ne respectent pas ces exigences.

## CONSIGNES DE SECURITÉ

Des précautions élémentaires de sécurité doivent toujours être observées lors de l'utilisation d'un appareil électrique.

- Cet appareil n'est pas destiné à être utilisé par des personnes ayant des capacités physiques, sensorielles ou mentales réduites ou ne possédant pas une expérience et des connaissances suffisantes, à moins que ces personnes ne soient supervisées ou n'aient reçu des instructions concernant l'utilisation sécuritaire de l'appareil et n'en comprennent les dangers.
- Les enfants ne reconnaissent pas les dangers qui sont susceptibles de survenir lors de l'utilisation d'un ventilateur de plafond. Veillez à maintenir les ventilateurs de plafond hors de portée des enfants.
- N'exposez pas le ventilateur de plafond à la pluie ou à l'humidité. N'utilisez pas le ventilateur de plafond à l'extérieur ou avec des mains mouillées.

## EXIGENCES EN TERMES D'EMPLACEMENT ET D'INSTALLATION

### Aspects mécaniques

- Conformément aux règles de sécurité, le point le plus bas de la pale du ventilateur doit se trouver à au moins 2,3 m (7 pieds) du sol.
- Veuillez vous assurer que l'emplacement choisi ne permet pas aux pales du ventilateur en mouvement d'entrer en contact avec des objets.
- Assurez-vous que les solives du plafond sont en bon état et suffisamment grandes et fortes pour supporter le poids du ventilateur.
- Pour réduire les risques d'incendie, d'électrocution ou de blessures corporelles, veuillez vous assurer que le support de montage du ventilateur est fixé directement sur la structure du bâtiment. **NE MONTEZ PAS** l'appareil sur une boîte de prises de courant.
- Le support de montage doit être fermement vissé sur une structure porteuse, par exemple un plafond en béton, une structure en acier ou une ossature en bois. Si une ossature en bois est ajoutée, elle doit être solidement clouée ou vissée entre deux poutrelles.
- Pour réduire les risques de blessures corporelles et de dommages matériels, veillez à ne pas plier ou endommager la tige descendante ou les pales du ventilateur lors de leur manipulation ou installation. Si vous remarquez des imperfections quelconques sur le produit, veuillez contacter notre service après-vente avant de procéder à l'installation du ventilateur.
- Veuillez vous assurer que le ventilateur de plafond est solidement fixé au plafond. Toutes les vis de réglage doivent être vérifiées et resserrées si nécessaire avant d'utiliser le ventilateur.

### Aspects électriques

- Veillez à toujours couper l'électricité avant d'effectuer tout travail d'entretien sur le ventilateur de plafond et à éteindre le disjoncteur qui alimente l'éclairage. Pour éviter tout risque d'électrocution, assurez-vous que l'électricité est déconnectée au niveau de la boîte à fusibles ou du panneau des disjoncteurs avant le câblage.
- Le ventilateur, le support de montage et le kit d'éclairage doivent être mis à la terre. Vérifiez que toutes les connexions raccordées sont isolées correctement.
- Vérifiez et confirmez que toutes les connexions sont correctes et sécurisées. Une fois les connexions électriques effectuées, rangez soigneusement tous les câbles.
- N'essayez pas de commander ce ventilateur à partir d'un interrupteur mural ou d'une télécommande qui ne sont pas approuvés par le fabricant. **N'UTILISEZ PAS** un contrôleur à l'état solide. L'utilisation d'un interrupteur mural ou d'une télécommande non approuvés aura pour effet d'annuler la garantie.
- Ne raccordez pas le ventilateur de plafond à un gradateur ou à un régulateur.

## PRÉCAUTIONS ET AVERTISSEMENTS

- Utilisez uniquement des pièces de rechange CREATE.
- Pour réduire le risque de blessures corporelles, fixez le ventilateur directement à la structure de support du bâtiment en suivant ces instructions et veillez à utiliser exclusivement le matériel fourni.
- Pour éviter tout risque d'électrocution, avant d'installer votre ventilateur, coupez l'alimentation électrique en déconnectant les disjoncteurs du boîtier de prises de courant et de l'interrupteur mural correspondant. Si vous ne pouvez pas verrouiller les disjoncteurs en position d'arrêt, fixez solidement un dispositif d'avertissement bien visible, comme une étiquette, sur le panneau de service.
- Tout le câblage doit être conforme aux codes électriques nationaux et locaux et à la norme ANSI/NFPA 70. Si vous ne connaissez pas bien ce câblage, veuillez faire appel à un électricien qualifié.
- Pour réduire le risque de blessures corporelles, veillez à ne pas plier le système de fixation des pales lors de l'installation, de l'équilibrage ou du nettoyage du ventilateur. N'insérez en aucun cas des corps étrangers entre les pales du ventilateur en rotation.
- Pour réduire les risques d'incendie, d'électrocution ou de dommages au moteur, n'utilisez pas un régulateur de vitesse à l'état solide avec ce ventilateur. Utilisez uniquement des commandes de vitesse CREATE.

**Remarque :** les précautions et consignes de sécurité importantes figurant dans ce manuel ne sont pas destinées à couvrir toutes les conditions et situations susceptibles de se présenter. Il faut comprendre que le bon sens et la prudence sont des facteurs nécessaires à l'installation et à l'utilisation de ce ventilateur.

## LISTE DES PIÈCES

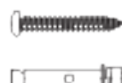
Ouvrez soigneusement l'emballage. Retirez les éléments des pièces en polystyrène expansé. Retirez le carter du moteur et placez-le sur un tapis ou sur du polystyrène expansé afin d'éviter d'endommager la finition. Vérifiez que toutes les pièces ont été fournies en vous reportant à l'inventaire des pièces.



Support de suspension



Pales X3



Jeu de vis



Moteur

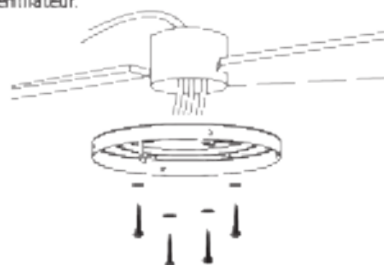


Télécommande

## INSTRUCTIONS D'INSTALLATION

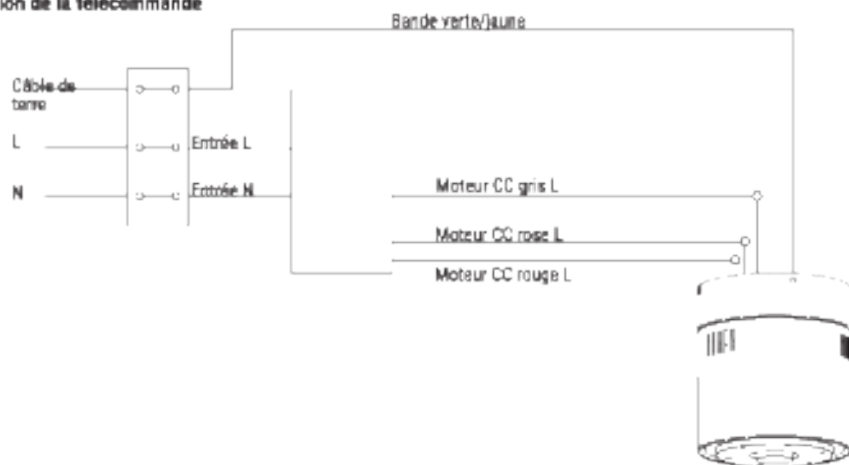
**Fixation du support de montage**

La boîte de sortie et la solive doivent être solidement fixées et capables de supporter de façon fiable au moins le poids du ventilateur.

**Plafond en bois**

Fixez fermement le support de montage avec des vis à bois et des rondelles aux joints du plafond.

Ne fixez pas directement le support de montage sur des plafonds d'une épaisseur inférieure à 10 mm afin d'éviter que la vis ne se détache.

**Connexion de la télécommande**

Emplacement du récepteur : accrochez le moteur au crochet de gauche et effectuez ensuite le câblage.

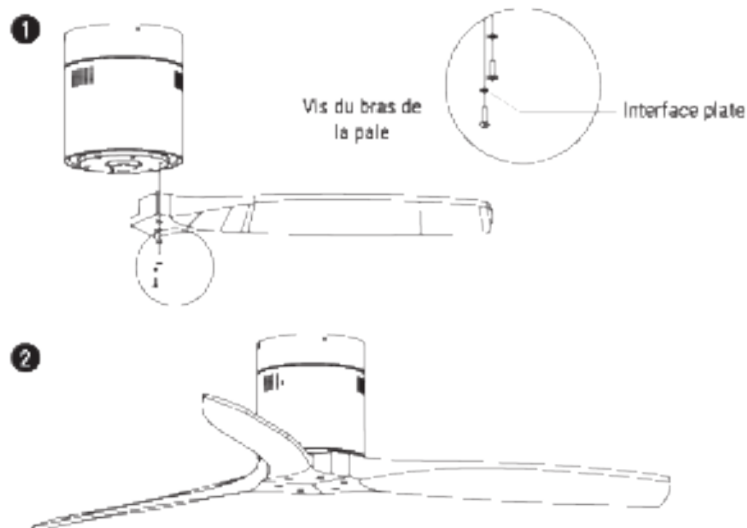


## Assemblage des pales

Gain de temps : des rondelles pour les vis des pales peuvent être placées sur chaque vis de pale avant l'installation des pales.

Alignez les trous des pales avec les trous des vis du moteur, puis serrez fermement toutes les vis une fois que toutes les pales ont été fixées. Avant de fixer les vis de manière permanente, répétez l'opération avec les autres bras de pale.

**Remarque :** serrez deux fois les vis de la pale.

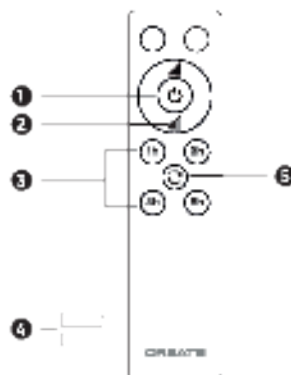


## TÉLÉCOMMANDE

Transmission numérique sans fil RF, commande bidirectionnelle, rendement du code coïncident inférieur à un milli-nième (Le transmetteur et le récepteur doivent être renvoyés à l'usine pour entretien s'ils sont endommagés.)

La télécommande peut commander le récepteur depuis n'importe quel angle ou n'importe quelle direction jusqu'à la distance limite indiquée.

1. Pulsante ON / OFF
2. Controllo dell'intensità della ventola
3. Timer
4. Batterie (2 x AAA)
5. Funzione Inversa



**À RETENIR :**

1. Si la télécommande ne fonctionne pas, veuillez vérifier que les piles ont été placées dans la bonne position et qu'elles sont complètement chargées.
2. Si la télécommande ne fonctionne pas, veuillez vérifier s'il y a d'autres appareils similaires contrôlés par télécommande à proximité et en fonctionnement, étant donné que des télécommandes utilisant la même fréquence interfèrent avec leurs signaux mutuels.
3. Si la pile est faible, cela affectera la sensibilité du transmetteur et affaiblira la réception du signal (le témoin lumineux clignote pour avvertir que le niveau de charge de la pile est faible). Les piles doivent être remplacées si leur niveau de charge est faible.
4. Veuillez retirer la pile de la télécommande si vous prévoyez de ne pas l'utiliser pendant une longue période.
5. Pour la tension électrique maximale, voir ci-dessus la « LISTE DES PARAMÈTRES DE PUISSANCE »

**Veuillez brancher correctement le fil de terre, faute de quoi les lumières pourraient s'atténuer ou clignoter.**

6. Lors de l'installation du ventilateur, veuillez vous assurer que le couvercle de plafond du ventilateur n'exerce aucune pression sur l'antenne (ou sur tout autre câble), ce qui pourrait endommager le câble et causer un court-circuit.

**SPÉCIFICITÉS TECHNIQUES**

FR	Caractéristiques
Puissance	40 W
Tension	220 - 240 V
Moteur	Sly - DC
Vitesses	6 + Marche arrière
Fonction Marche/ Arrêt	Télécommande
Minuterie	1 h - 2 h - 4 h - 8 h
Taille	132 cm /52"
Certificats	Ce, RoHS, CB



Selon les directives européennes 2002/95/CE, 2002/96/CE et 2003/108/CE concernant la réduction de l'utilisation de substances dangereuses dans les équipements électriques ainsi que l'élimination des déchets. Le symbole de la poubelle barrée d'une croix sur l'emballage indique l'obligation d'éliminer le produit, à la fin de sa vie utile, en le séparant des autres déchets. L'utilisateur doit donc retourner l'appareil, lorsqu'il n'est plus utilisé, au centre de tri des déchets électroniques et électrotechniques, ou le retourner au vendeur lors de l'achat d'un appareil neuf du même type, en échange. Une collecte différenciée adéquate du dispositif inutilisé pour les processus successifs de recyclage, de traitement et d'élimination respectueux de l'environnement contribue à éviter d'éventuels effets négatifs sur l'environnement et sur la santé, et favorise le recyclage des matériaux qui composent le dispositif. L'élimination abusive du produit par l'utilisateur implique l'application des sanctions prévues par la loi.

## BENVENUTO

---

Grazie per aver scelto il nostro ventilatore da soffitto. Per una migliore prestazione, leggere attentamente le presenti istruzioni prima di usare l'apparecchio.

Seguire correttamente queste misure di sicurezza riduce il rischio di morte, lesioni e scosse elettriche. Conservare il manuale in un posto sicuro per future consultazioni, insieme alla scheda di garanzia compilata, alla prova di acquisto e all'imballaggio. Se necessario, consegnare le presenti istruzioni al prossimo proprietario dell'apparecchio. Durante l'uso di un apparecchio elettrico, seguire sempre le misure di sicurezza di base, nonché quelle di prevenzione degli infortuni. Non ci assumiamo alcuna responsabilità in caso di inadempienza di questi requisiti da parte dell'utente.

## ISTRUZIONI DI SICUREZZA

---

Quando si utilizza qualsiasi apparecchio elettrico, osservare sempre le misure di sicurezza di base.

- Questo apparecchio può essere usato da persone con ridotte capacità motorie, sensoriali o mentali o da persone senza esperienza o conoscenza sufficienti sotto sorveglianza o se opportunamente istruite sull'uso sicuro dello stesso e sono consapevoli dei rischi connessi.
- I bambini non riconoscono i pericoli che possono sorgere quando un ventilatore da soffitto è in funzione. Tenere i bambini lontano dai ventilatori da soffitto.
- Non esporre il ventilatore da soffitto alla pioggia o all'umidità. Non azionare il ventilatore da soffitto all'aperto o con le mani bagnate.

## REQUISITI DI POSIZIONAMENTO E INSTALLAZIONE

---

### Questioni meccaniche

- Secondo le norme di sicurezza, il punto più basso della pala del ventilatore deve essere ad almeno 2,3 m (7 piedi) dal pavimento.
- Assicurarsi che la posizione scelta non porti le pale rotanti del ventilatore a entrare in contatto con qualche oggetto.
- Assicurarsi che i travetti da soffitto siano abbastanza solidi, grossi e robusti da sostenere il peso del ventilatore.
- Al fine di ridurre il rischio di incendio, scossa elettrica o lesione personale, assicurarsi che il supporto di montaggio sia attaccato direttamente alla struttura dell'edificio. NON montare su una cassetta di derivazione.
- Il supporto di montaggio deve essere saldamente avvitato alla struttura portante, ad esempio a un soffitto di calcestruzzo, a una struttura in acciaio o tavolato. Se si aggiunge un tavolato, esso dovrà essere inchiodato in modo sicuro o avvitato tra due travi.
- Per ridurre il rischio di lesione personale e danno alla proprietà, non piegare o danneggiare l'asta o le pale del ventilatore durante la manipolazione o l'installazione. Per qualunque imperfezione rilevata, rivolgersi al servizio postvendita prima di procedere all'installazione del ventilatore.
- Verificare che il ventilatore sia stato fissato in modo sicuro al soffitto. Tutte le viti di installazione devono essere controllate e serrate una seconda volta prima di mettere in funzione il ventilatore.

### Questioni elettriche

- Staccare sempre la corrente prima di fare la manutenzione del ventilatore da soffitto e spegnere l'interruttore collegato all'elettricità. Per evitare possibili scosse, assicurarsi che l'elettricità sia scollegata nella scatola fusibili o nel quadro degli interruttori prima di effettuare il cablaggio.
- Il ventilatore, il supporto di montaggio e il kit luce devono essere collegati con messa a terra. Assicurarsi che tutte le connessioni giuntate siano isolate in modo adeguato.
- Verificare e confermare che tutte le connessioni siano corrette e sicure. Quando tutte le connessioni elettriche sono pronte, riporre ordinatamente tutti i cavi.
- Non cercare di controllare il ventilatore tramite un interruttore da parete o un telecomando non autorizzato dal fabbricante per essere usato con questo apparecchio. NON utilizzare un controller a stato solido. L'uso di un interruttore da parete o di un telecomando non approvato annullerà la garanzia.
- Non collegare il ventilatore da soffitto a un interruttore a reostato o a un regolatore.



## PRECAUZIONI E AVVERTENZE

---

- Usare solo parti di ricambio CREATE.
- Per ridurre il rischio di lesione personale, fissare il ventilatore direttamente alla struttura di sostegno dell'edificio seguendo le presenti istruzioni e utilizzare esclusivamente l'hardware in dotazione.
- Onde evitare possibili scosse elettriche, prima di installare il ventilatore, scollegare l'elettricità staccando gli interruttori della cassetta di derivazione e relativo alloggiamento degli interruttori da parete. Se è impossibile bloccare gli interruttori del circuito nella posizione off, fissare in modo sicuro un opportuno dispositivo di allarme, ad esempio un segnalatore, al quadro di distribuzione.
- Tutto il cablaggio deve essere conforme ai codici elettrici nazionali e locali ANSI/NFPA 70. Se non si ha familiarità con il cablaggio, rivolgersi a un elettricista professionista.
- Per ridurre il rischio di lesioni personali, non piegare il sistema di fissaggio della pale durante l'installazione e il bilanciamento né pulire il ventilatore. Non inserire mai oggetti estranei tra le pale rotanti del ventilatore.
- Per ridurre il rischio di incendio, scossa elettrica o danno al motore, non usare un controllo della velocità a stato solido con questo ventilatore. Usare solo dispositivi di controllo della velocità CREATE.

**Nota:** Le importanti misure di sicurezza e istruzioni di questo manuale non coprono ogni eventuale condizione e situazione possibile. È necessario comprendere che il buonsenso e la precauzione sono fattori necessari durante l'installazione e il funzionamento del ventilatore.

## ELENCO DEI COMPONENTI

---

Aprire con cura l'imballaggio. Estrarre i componenti dal polistirolo. Estrarre la carcassa del motore e posizionarla su un tappeto o sul polistirolo per evitare danni alla finitura. Controllare, inventario alla mano, che vi siano tutti i componenti.



Supporto di sospensione



Pale X3



Imballaggio parti filettate



Motore



Telecomando

## ISTRUZIONI DI INSTALLAZIONE

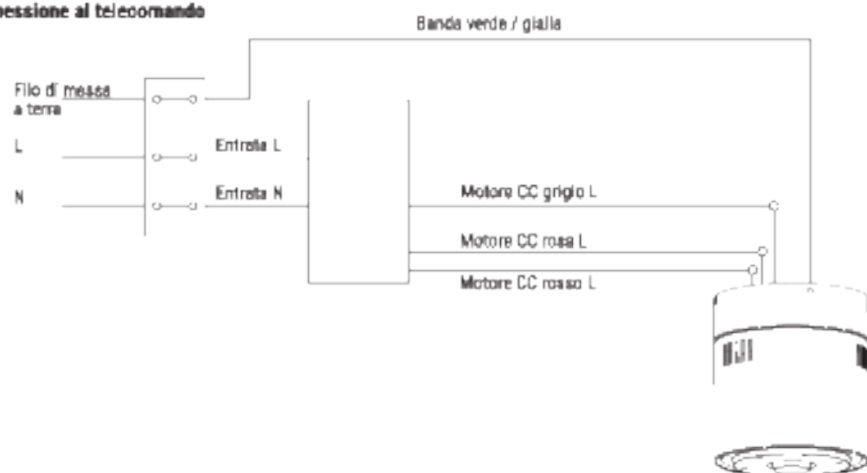
**Fissaggio del supporto di montaggio**

La scatola fusibili e il travetto devono essere saldamente montati e in grado di sostenere in modo affidabile almeno il peso del ventilatore.

**Soffitto in legno**

Fissare in modo sicuro il supporto di montaggio con le viti da legno e le rondelle alle giunzioni del soffitto.

Non attaccare il supporto di montaggio direttamente su soffitti di spessore inferiore a 10 mm onde evitare il rischio che le viti si allentino.

**Connessione al telecomando**

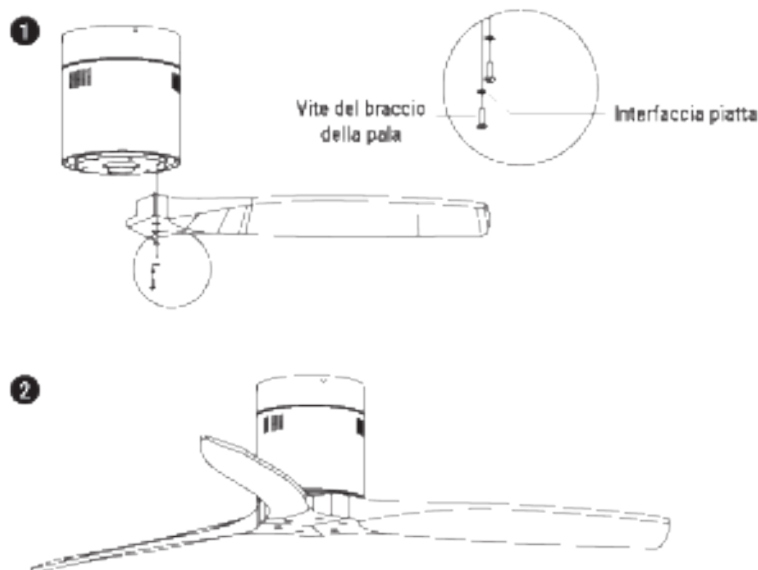
Postazione del ricevitore: Agganciare il motore al gancio sinistro e condurre i cavi.



## Montaggio pale

Risparmio di tempo: Le rondelle per le viti delle pale possono essere poste su ciascuna vite prima di installare le pale. Allineare i fori delle pale con quelli delle viti del motore, quindi serrare bene tutte le viti dopo che tutte le pale sono state fissate. Prima di fissare in modo permanente le viti, ripetere l'operazione con i bracci restanti delle pale.

**Nota:** Serrare le viti delle pale due volte.

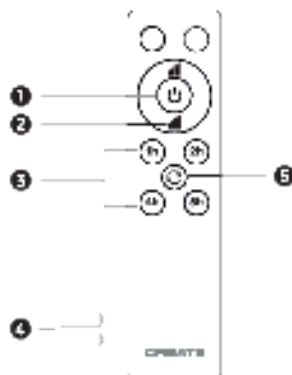


## TELECOMANDO

Trasmissione digitale RF wireless, controllo a due vie, indice del codice di coincidenza inferiore a un milionesimo. (Il trasmettitore e il ricevitore devono essere restituiti alla fabbrica se sono danneggiati.)

Il telecomando può controllare il ricevitore da qualunque angolo o direzione fino alla distanza massima specificata.

1. Pulsante ON / OFF
2. Controllo dell'intensità della ventola
3. Timer
4. Batterie (2 x AAA)
5. Funzione inversa



**RICORDARE CHE:**

1. Se il telecomando non funziona, controllare che le batterie si trovino nella posizione corretta e siano completamente cariche.
2. Se il telecomando non funziona, verificare che non vi siano nelle vicinanze prodotti simili di controllo a distanza in funzione, poiché utilizzerebbero la stessa frequenza, interferendo con i segnali degli altri.
3. Se la batteria è scarica, la sensibilità del trasmettitore si vedrà compromessa e la ricezione del segnale indebolita (l'indicatore luminoso lampeggerà per avvisare che la batteria è scarica). Le batterie scariche devono essere sostituite.
4. Se il telecomando non si usa per un lungo periodo, estrarre la batteria.
5. Per un voltaggio elettrico massimo, consultare l'"ELENCO DI PARAMETRI ELETTRICI" sopra indicato.

**Si prega di collegare correttamente il filo di messa a terra, altrimenti le luci potrebbero attenuarsi o tremolare.**

6. Al momento dell'installazione del ventilatore, assicurarsi che la copertura a soffitto del ventilatore non eserciti alcuna pressione sull'antenna (o su qualche altro filo), altrimenti potrebbe danneggiare il filo e causare un cortocircuito.

**SPECIFICHE TECNICHE**

IT	Caratteristiche
Potenza	40 W
Tensione	220 - 240 V
Motore	Sly - DC
Velocità	6 + Inversa
Funzione On/Off	Telecomando
Timer	1 h - 2 h - 4 h - 8 h
Dimensioni	132 cm / 52"
Certificati	Ce, RoHS, CB



Secondo le direttive europee 2002/95/CE, 2002/96/CE e 2005/108/CE sulla riduzione dell'uso di sostanze pericolose nei apparecchiature elettriche e sullo smaltimento dei rifiuti, il simbolo barrato sul contenitore della confezione indica il tipo che il prodotto, al termine della sua vita utile, deve essere smaltito separatamente dagli altri rifiuti. L'utente deve quindi restituire il dispositivo, quando non è più in uso, all'apposito centro di raccolta differenziata per i rifiuti elettronici ed elettrodomestici, oppure restituirlo al venditore al momento dell'acquisto di un nuovo dispositivo di tipo equivalente, o ad un sostituto dell'altro. Un'adeguata raccolta differenziata del dispositivo non utilizzato per i successivi processi di riciclaggio, trattamento e smaltimento compatibili con l'ambiente contribuisce ad evitare possibili effetti negativi sull'ambiente e sulla salute e favorisce il riciclaggio dei materiali di cui il dispositivo è composto. Lo smaltimento abusivo del prodotto da parte dell'utente implica l'applicazione delle sanzioni previste dal codice penale.

# DEUTSCH

## HERZLICH WILLKOMMEN

Vielen Dank, dass Sie sich für unseren Deckenventilator entschieden haben. Bevor Sie das Gerät benutzen, lesen Sie bitte diese Anleitung aufmerksam durch, um die optimale Nutzung zu gewährleisten.

Die Einhaltung dieser Sicherheitsvorkehrungen verringert das Risiko von Tod, Verletzung und Stromschlag. Bewahren Sie das Handbuch zusammen mit der ausgefüllten Garantiekarte, dem Kaufbeleg und der Verpackung für spätere Verwendungszwecke an einem sicheren Ort auf. Bitte übergeben Sie diese Anleitung gegebenenfalls an den nächsten Besitzer des Geräts. Befolgen Sie bitte immer die grundlegenden Sicherheitsvorkehrungen und Maßnahmen zur Unfallverhütung, wenn Sie ein Elektrogerät benutzen. Wir übernehmen keine Haftung, wenn Kunden diese Bestimmungen nicht einhalten.

## SICHERHEITSANWEISUNGEN

Bei der Verwendung von Elektrogeräten sollten stets grundlegende Vorsichtsmaßnahmen befolgt werden:

- Dieses Gerät ist nicht für die Benutzung durch Personen mit eingeschränkten körperlichen, sensorischen oder geistigen Fähigkeiten oder mangelnder Erfahrung und Kenntnis gedacht, es sei denn, sie werden beaufsichtigt oder sind über den sicheren Gebrauch des Gerätes informiert worden und verstehen die damit verbundenen Gefahren.
- Kinder erkennen die Gefahren nicht, die bei der Bedienung eines Deckenventilators auftreten können. Halten Sie Kinder von Deckenventilatoren fern.
- Setzen Sie den Deckenventilator nicht Regen oder Feuchtigkeit aus. Nehmen Sie den Deckenventilator nicht im Freien oder mit nassen Händen in Betrieb.

## STANDORT- UND INSTALLATIONSANFORDERUNGEN

### Mechanische Voraussetzungen

- Gemäß den Sicherheitsvorschriften muss sich die niedrigste Stelle des Ventilatorflügels mindestens 2,30 m (7 Fuß) vom Fußboden entfernt befinden.
- Bitte vergewissern Sie sich, dass die rotierenden Ventilatorflügel an dem gewählten Standort nicht mit anderen Gegenständen in Berührung kommen können.
- Stellen Sie sicher, dass die Deckenbalken in einwandfreiem Zustand sowie breit und stark genug sind, um das Gewicht des Ventilators zu tragen.
- Achten Sie darauf, dass die Montagehalterung des Ventilators direkt an der Struktur des Gebäudes befestigt wird, um Brand-, Stromschlag- und Verletzungsgefahr zu verringern. NICHT an einem Anschlusskasten befestigen.
- Die Montagehalterung muss fest mit einer tragfähigen Struktur, z. B. Betondecke, Stahlstruktur oder Holzrahmen verschraubt werden. Falls ein Holzrahmen hinzugefügt wird, muss dieser sicher mit Nägeln oder Schrauben zwischen zwei Trägern befestigt werden.
- Um die Gefahr von Personen- und Sachschäden zu verringern, verlegen oder beschädigen Sie bei Handhabung oder Einbau nicht die Verankerungsansätze oder die Ventilatorflügel. Falls Sie Beschädigungen am Produkt bemerken, setzen Sie sich bitte vor dem Einbau des Ventilators mit dem Kundendienst in Verbindung.
- Vergewissern Sie sich, dass der Deckenventilator sicher an der Decke befestigt ist. Alle angebrachten Schrauben müssen vor Inbetriebnahme des Ventilators überprüft und gegebenenfalls nachgezogen werden.

### Elektrische Voraussetzungen

- Vor der Wartung des Deckenventilators muss stets die Stromzufuhr unterbrochen und der Leistungsschutzschalter, der die Beleuchtung mit Strom versorgt, abgeschaltet werden. Stellen Sie vor dem Verkabeln sicher, dass der Strom am Sicherungskasten oder Leistungsschutzschalter abgeschaltet ist, um eventuellen Stromschlägen vorzubeugen.
- Ventilator, Montagehalterung und Beleuchtung müssen geerdet sein. Stellen Sie sicher, dass alle verdrahteten Verbindungen angemessen isoliert sind.
- Überprüfen Sie alle Verbindungen auf sachgemäße Ausführung und Sicherheit. Verstauen Sie sämtliche Kabel ordentlich, wenn alle elektrischen Anschlüsse ausgeführt sind.
- Versuchen Sie nicht, diesen Ventilator über Wandschalter oder Fernbedienungen zu steuern, die vom Hersteller nicht für die Verwendung mit diesem Ventilator zugelassen sind. Verwenden Sie KEINE Halbleitersteuerung. Bei Verwendung von nicht zugelassenen Wandschaltern oder Fernbedienungen erlischt die Garantie.
- Schließen Sie den Deckenventilator nicht an einen Dimmer oder Regler an.

## VORSICHTSMASSNAHMEN UND WARNHINWEISE

- Verwenden Sie ausschließlich Ersatzteile von CREATE.
- Um das Risiko von Personenschäden zu verringern, befestigen Sie den Ventilator gemäß dieser Anleitung direkt an das Tragwerk des Gebäudes und verwenden Sie nur das mitgelieferte Material.
- Unterbrechen Sie vor dem Einbau Ihres Ventilators die Stromversorgung durch Abschalten der Leistungsschutzschalter zum Anschlusskasten und zu dem verbundenen Wandschalter, um einen Stromschlag zu vermeiden. Wenn Sie die Leistungsschutzschalter nicht in der OFF-Stellung verriegeln können, bringen Sie einen auffälligen Warnhinweis wie zum Beispiel ein Schild sicher am Verteilerkasten an.
- Die gesamte Verkabelung muss den staatlichen und örtlichen elektrischen Sicherheitsnormen sowie ANSI/NFPA 70 entsprechen. Wenn Sie mit elektrischen Anschlüssen nicht vertraut sind, überlassen Sie die Installation einem Fachelektriker.
- Verbiegen Sie bei der Installation, Ausbalancierung oder Reinigung des Ventilators das Befestigungssystem der Flügelblätter nicht, um das Risiko von Personenschäden zu verringern. Stecken Sie keine Fremdkörper zwischen die rotierenden Ventilatorflügel.
- Verwenden Sie mit diesem Ventilator keinen Halbleiter-Geschwindigkeitsregler, um das Brand- und Stromschlagrisiko zu senken und Motorschäden zu vermeiden. Verwenden Sie ausschließlich Geschwindigkeitsregler von CREATE.

**Hinweis:** Die wichtigen Sicherheitsvorkehrungen und Vorsichtsmaßnahmen in diesem Handbuch können nicht alle möglichen auftretenden Bedingungen und Situationen abdecken. Gesunder Menschenverstand und Umsicht werden als notwendige Faktoren beim Einbau und Betrieb dieses Ventilators als selbstverständlich vorausgesetzt.

## TEILELISTE

Öffnen Sie vorsichtig die Verpackung. Entnehmen Sie die Einzelteile den Styropor-Einsätzen. Entnehmen Sie das Motorgehäuse und legen Sie es auf einen Teppich oder eine Styropor-Unterlage, um die Oberfläche nicht zu beschädigen. Prüfen Sie anhand der Lieferliste, ob alle Teile mitgeliefert wurden.



Deckenhalterung



3 x Flügelblätter



Schraube und  
Dübel



Motor

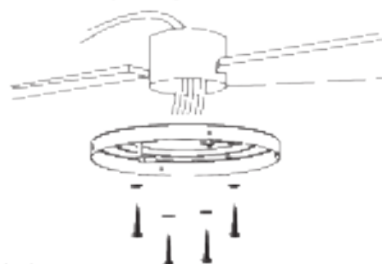


Fernbedienung

## INSTALLATIONSANLEITUNG

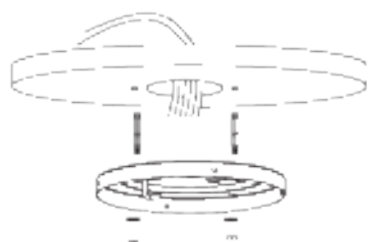
### Befestigung der Montagehalterung

Anschlusskasten und Balken müssen sicher montiert werden und in der Lage sein, mindestens das Gewicht des Ventilators zuverlässig zu tragen.



#### Holzdecke

Befestigen Sie die Montagehalterung sicher mit Holzschrauben und Unterlegscheiben an den Deckenfugen.

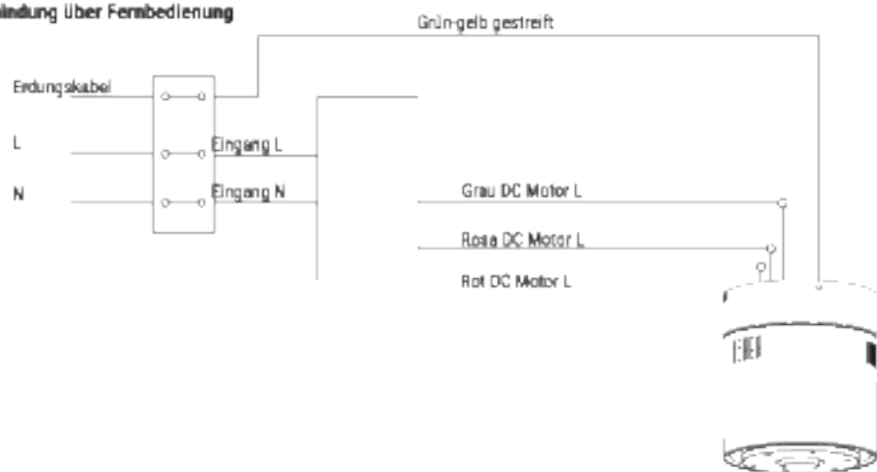


#### Betondecke

Bohren Sie mit dem 8 mm Bohrer Löcher je nach Länge der Spannschrauben. Befestigen Sie anschließend die Montagehalterung mit den Spannschrauben an der Decke.

Befestigen Sie die Montagehalterung nicht direkt an Decken, die dünner als 10 mm sind, da sonst die Gefahr besteht, dass sich die Schrauben lösen.

### Verbindung über Fernbedienung



Einbauort des Empfängers: Hängen Sie den Motor an den linken Haken und führen Sie dann die Verkabelung durch.

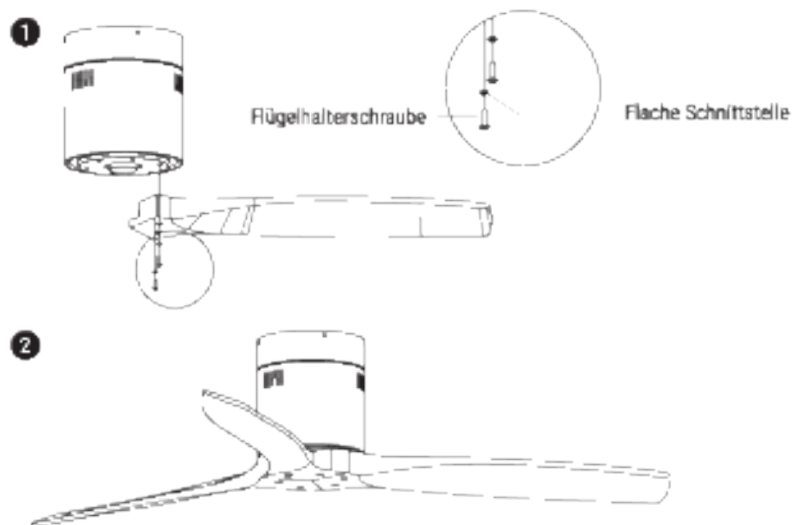


## Zusammenbau der Flügelblätter

**Zeilersparnis:** Die Unterlegscheiben der Flügelblattschrauben können vor der Montage der Flügelblätter auf jede Schraube gesteckt werden.

Die Löcher an den Flügelblättern deckungsgleich zu den motorseitigen Löchern bringen und dann nach Befestigung sämtlicher Flügelblätter alle Schrauben anziehen. Vor dem endgültigen Festziehen der Schrauben Vorgang mit den übrigen Flügelblättern wiederholen.

**Hinweis:** Flügelblattschrauben zwei Mal anziehen.

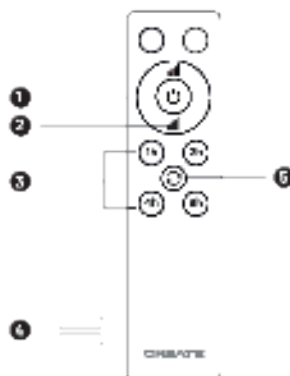


## FERNBEDIENUNG

Drahtlose digitale RF-Übertragung, bidirektionale Steuerung, Code-Übereinstimmungsrate kleiner als eins zu einer Million. (Bei Beschädigung müssen Sender und Empfänger ins Werk zurückgeschickt werden.)

Die Fernbedienung kann den Empfänger aus jedem Winkel oder jeder Richtung bis zu der angegebenen Höchstentfernung steuern.

1. An / aus Schalter
2. Steuerung der Lüfterintensität
3. Timer
4. Batterien (2 x AAA)
5. Umkehrfunktion





**BITTE NICHT VERGESSEN:**

1. Wenn die Fernbedienung nicht funktioniert, prüfen Sie bitte, ob die Batterien korrekt eingelegt und voll aufgeladen sind.
2. Wenn die Fernbedienung nicht funktioniert, prüfen Sie bitte, ob in der Nähe andere Geräte mit Fernbedienung in Betrieb sind, weil sich die Signale von Fernbedienungen mit derselben Frequenz überlagern.
3. Ein niedriger Batteriestand wirkt sich auf die Empfindlichkeit des Senders aus und schwächt den Signalempfang (die Leuchtanzeige blinkt, um auf den niedrigen Batteriestand hinzuweisen). Schwache Batterien müssen ausgetauscht werden.
4. Bitte nehmen Sie die Batterie aus der Fernbedienung, wenn diese länger nicht benutzt wird.
5. Für die elektrische Höchstspannung siehe die „LEISTUNGSPARAMETERLISTE“ oben.

**Bitte schließen Sie das Erdungskabel korrekt an, da sonst die Beleuchtung schwach sein oder flackern kann.**

6. Stellen Sie bei der Installation des Ventilators sicher, dass die Abdeckung des Deckenventilators nicht auf die Antenne (oder ein anderes Kabel) drückt. Das Kabel könnte beschädigt werden, was zu einem Kurzschluss führen kann.

**TECHNISCHEDATEN**

DE	Leistungsmerkmale
Leistung	40 W
Spannung	220-240 V
Motor	Sly - DC
Geschwindigkeiten	6 + Gegenrichtung
On/Off Funktion	Fernbedienung
Zeitschaltuhr	1 Std. - 2 Std. - 4 Std. - 8 Std.
Größe	132 cm /52"
Zertifikate	CE, RoHS, CB



Gemäß den Europäischen Verordnungen 2002/95/EG, 2002/96/EG und 2002/110/EG hinsichtlich der Vermeidung von Giftstoffen in elektrischen Geräten sowie der Entsorgung von Altgeräten. Das durchgestrichene Containerymbol auf der Verpackung gibt an, dass das Produkt am Ende seiner Nutzungsdauer vom Hausmüll getrennt zu entsorgen ist. Daher muss der Benutzer das Gerät nach Beendigung der Benutzung an einer geeigneten Sammelstelle für elektrische und elektronische Abfälle abgeben oder es an den Hersteller, bei dem es erworben wurde, bei einem Kauf dieses neuen, ähnlichen Geräts oder bei einem Tausch zurückgeben. Die sachgemäße differenzierte Entsorgung des aus dem Verkehr gezogenen Geräts für die nachfolgenden anwiegswürdigen Prozesse zum Recycling, zur Verwertung und Einbringung trägt dazu bei, mögliche negative Folgen für die Umwelt und die Gesundheit zu vermeiden und fördert das Recycling der Materialien, aus denen das Gerät besteht. Die sachgemäße Entsorgung des Produkts durch den Benutzer kann die Anwendung der gesetzlich vorgeschriebenen Schritte nach sich ziehen.

## NEDERLANDS

### WELKOM

Hartelijk dank voor het kiezen van onze plafondventilator. Lees deze instructies zorgvuldig door voordat u het apparaat gebruikt en om een correct gebruik te garanderen.

Door deze veiligheidsinstructies correct op te volgen, verkleint u het risico van overlijden, letsel en elektrische schokken. Bewaar deze handleiding op een veilige plaats voor toekomstig gebruik, samen met de naar behoren ingevulde productgarantiekaart, de originele productverpakking en het aankoopbewijs. Geef deze instructies indien mogelijk door aan de volgende eigenaar van het apparaat. Neem bij het gebruik van elektrische apparaten altijd de basisveiligheidsmaatregelen en de voorschriften ter voorkoming van ongevallen in acht. Wij wijzen elke verantwoordelijkheid af die voortvloeit uit het niet naleven van deze instructies door de klanten.

### VEILIGHEIDSINSTRUCTIES

Bij het gebruik van een elektrisch apparaat moeten de fundamentele veiligheidsmaatregelen te allen tijde in acht worden genomen:

- Dit apparaat is niet bedoeld voor gebruik door mensen met lichamelijke, zintuiglijke of geestelijke handicaps, noch door mensen met een gebrek aan ervaring en kennis, tenzij ze onder toezicht staan of instructies hebben gekregen over het veilige gebruik en de mogelijke gevaren die eraan verbonden zijn, begrijpen.
- Kinderen herkennen de gevaren van het gebruik van een plafondventilator niet. Houd kinderen uit de buurt van plafondventilatoren.
- Stel de plafondventilator niet bloot aan regen of vocht. Gebruik de plafondventilator niet buitenshuis of met natte handen.

### LOCATIE EN INSTALLATIE-EISEN

#### Mechanische problemen

- Conform veiligheidsvoorschriften dient het laagste punt van de ventilatorbladen zich minimaal 2,3 meter van de grond te bevinden.
- Zorg ervoor dat de gekozen locatie niet toelaat dat de roterende messen in contact komen met enig voorwerp.
- Controleer of de plafondbalken stevig en groot en sterk genoeg zijn om het gewicht van de ventilator te dragen.
- Om het risico op brand, elektrische schokken of persoonlijk letsel te verminderen, moet u ervoor zorgen dat de montagebeugel van de ventilator rechtstreeks op de constructie van het gebouw is bevestigd. Monteer het NIET in een verdelkast.
- De montagebeugel moet stevig worden vastgeschroefd aan een draagconstructie, zoals een betonnen plafond, een stalen constructie of een houten frame. Als er een houten frame wordt toegevoegd, moet dit stevig tussen twee balken worden vastgespijkerd of vastgeschroefd.
- Om het risico van persoonlijk letsel en materiële schade te verminderen, mag u de verticale stang of ventilatorbladen niet buigen of beschadigen tijdens het hanteren of installeren van de ventilator. Als u een verslechtering van het product constateert, neem dan contact op met onze klantenservice voordat u verder gaat met de installatie van de ventilator.
- Zorg ervoor dat de ventilator stevig aan het plafond is bevestigd. Alle bevestigingsschroeven moeten worden gecontroleerd en indien nodig opnieuw worden aangedraaid voordat de ventilator wordt gestart.

#### Elektrische problemen

- Schakel de stroom uit voordat u werkzaamheden aan de plafondventilator uitvoert en schakel de stroomonderbreker uit. Om mogelijke elektrische schokken te voorkomen, moet u controleren of de stroom is onderbroken bij de zekeringkast of het stroomonderbrekerpaneel voordat u de bedrading uitvoert.
- De ventilator, montagebeugel en verlichtingsapparatuur moeten worden geaard. Controleer of alle verbindingen goed geïsoleerd zijn.
- Controleer en bevestig dat alle aansluitingen correct en veilig zijn. Berg alle kabels goed op nadat alle elektrische aansluitingen zijn gemaakt.
- Probeer deze ventilator niet te bedienen met een wandschakelaar of afstandsbediening die niet door de fabrikant is goedgekeurd voor gebruik met de ventilator. Gebruik GEEN solid-state controller. Bij gebruik van een niet goedgekeurde wandschakelaar of afstandsbediening vervalt de garantie.
- Sluit de plafondventilator niet aan op een dimmerschakelaar.

## VOORZORGSMAATREGELEN EN WAARSCHUWINGEN

- Gebruik alleen reserveonderdelen van CREATE.
- Om het risico op lichamelijk letsel te verminderen, dient u de ventilator rechtstreeks op de ondersteunende structuur van het gebouw te bevestigen volgens deze instructies en alleen de meegeleverde accessoires te gebruiken.
- Om mogelijke elektrische schokken te voorkomen, moet u de stroom uitschakelen door de stroomonderbrekers in de verdeelkast en de bijbehorende wandschakelaarlocatie uit te schakelen voordat u de ventilator installeert. Als u de stroomonderbrekers niet in de uit-stand kunt vergrendelen, plaatst u een duidelijk zichtbare mededeling, zoals een label, op het servicepaneel.
- Alle bedrading moet in overeenstemming zijn met nationale en lokale elektrische voorschriften en ANI / NFPA 70. Als u niet bekend bent met bedrading, schakel dan een gekwalificeerde elektricien in.
- Buig het bladklemstelsel niet tijdens het installeren, balanceren of reinigen van de ventilator om het risico van persoonlijk letsel te verminderen. Steek nooit vreemde voorwerpen tussen de draaiende ventilatorbladen.
- Gebruik geen solid-state snelheidsregeling met deze ventilator om het risico op brand of motorschade te verkleinen. Gebruik alleen CREATE-snelheidsregelaars.

**Notitie:** Belangrijke veiligheidsmaatregelen en instructies in deze handleiding zijn niet bedoeld om alle omstandigheden en situaties te dekken die kunnen voorkomen. Bij het installeren en bedienen van deze ventilator is het noodzakelijk om gezond verstand en voorzichtigheid te gebruiken.

## ONDERDELEN LIJST

Open de verpakking voorzichtig. Verwijder de items uit de piepschuimverpakkingen. Verwijder de motorbehuizing en plaats deze op de vloerbedekking of een stuk piepschuim om schade te voorkomen. Controleer of alle onderdelen op hun plaats zitten door ze te vergelijken met de inventaris.



Ophangbeugel



Drie messen



Spiral Pack



Motor

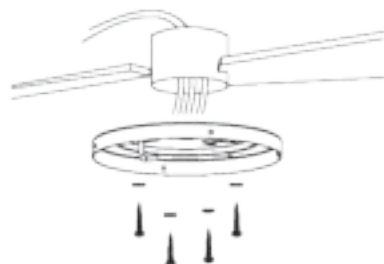


Afstandsbediening

## INSTALLATIE INSTRUCTIES

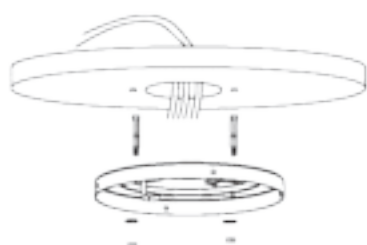
### Bevestiging van de montagebeugel

De verdeelkast en de balk moeten deugdelijk zijn gemonteerd en in staat zijn om ten minste het gewicht van de ventilator veilig te dragen.



#### Houten dak

Bevestig de montagebeugel met de schroeven en houten ringen aan de plafondverbindingen.

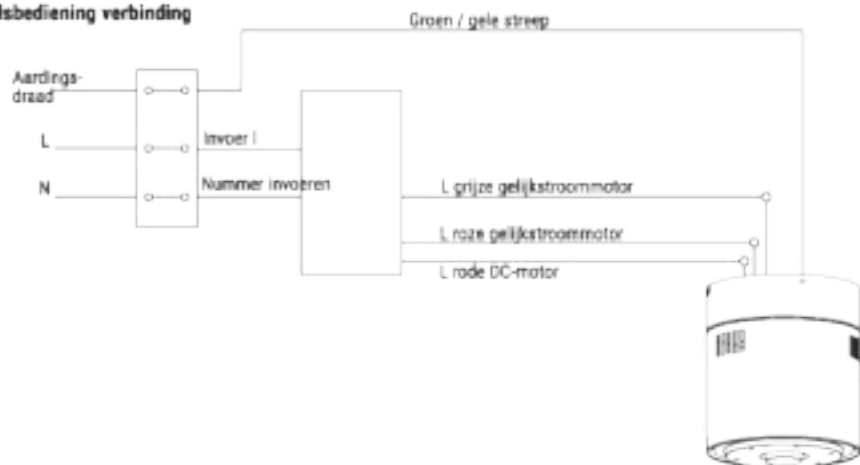


#### Betonnen plafond

Boor gaten met een 8 mm boor, afhankelijk van de lengte van de expansiebouten. Bevestig vervolgens de montagebeugel aan het plafond met de expansieschroeven.

Bevestig de montagebeugel niet rechtstreeks op plafonds van minder dan 10 mm om het risico te vermijden dat de schroef losraakt en naar buiten komt.

### Afstandsbediening verbinding



Plaatsing ontvanger: haak de motor aan de linkse haak en leid vervolgens de bedrading.

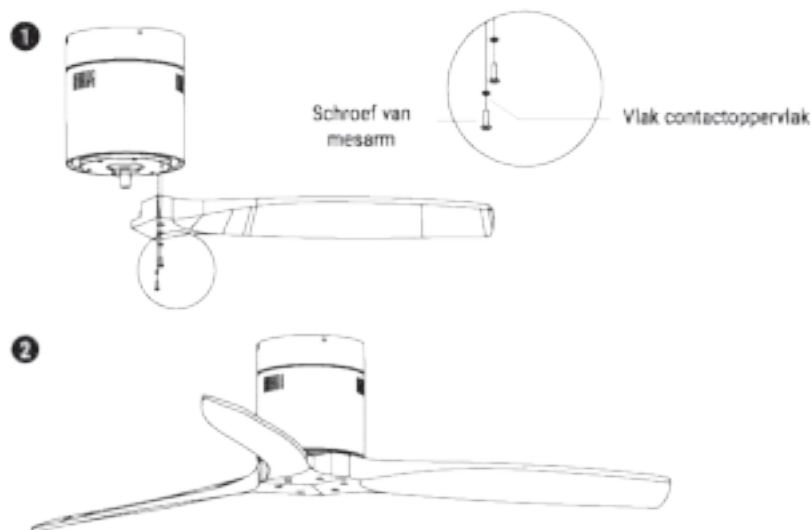


## Set messen

Om tijd te besparen: u kunt de bladschroefringen op elke schroef monteren voordat u de bladen installeert.

Lijn de mesopeningen uit met de schroefgaten op de motor en draai vervolgens alle schroeven stevig vast nadat alle messen zijn bevestigd. Herhaal dit met de rest van de mesarmen voordat u de bouten permanent vastdraait.

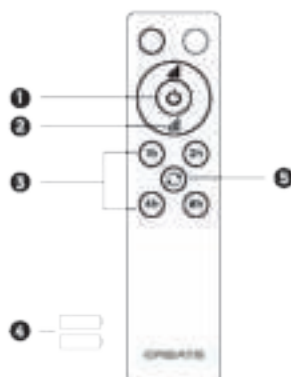
**Notitie:** Draai de mesbouten twee keer vast.



## AFSTANDSBEDIENING

RF draadloze digitale transmissie, tweewegcontrole, de snelheid van overeenkomende codes is minder dan een miljoenste. (De zender en ontvanger moeten in geval van schade voor onderhoud naar de fabriek worden teruggestuurd.) De afstandsbediening kan de ontvanger vanuit elke hoek of richting bedienen tot aan de aangegeven afstandslijmit.

1. Aan / uit knop
2. Regeling van de intensiteit van de ventilator
3. Timer
4. Batterijen (2 x AAA)
5. Omgekeerde functie



**ONTHOUDEN:**

1. Als de afstandsbediening niet werkt, controleer dan of de batterijen correct zijn geplaatst en volledig zijn opgeladen.
2. Als de afstandsbediening niet werkt, controleer dan of er andere soortgelijke op afstand bediende producten in de buurt zijn, omdat afstandsbedieningen die dezelfde frequentie gebruiken, elkaars signalen zullen storen.
3. Als de batterij bijna leeg is, heeft dit invloed op de gevoeligheid van de zender en verzwakt de signaalontvangst (de LED knippert om dit aan te geven). Lege batterijen moeten worden vervangen.
4. Haal de batterij uit de afstandsbediening als u deze voor langere tijd niet gaat gebruiken.
5. Voor de maximale elektrische spanning verwijzen wij u naar de «LIJST VAN POWER PARAMETER» hierboven.

**Sluit de aardingsdraad goed aan, anders dimmen of knipperen de lampen.**

5. Controleer bij het installeren van de ventilator of de plafondkap geen druk uitoefent op de antenne (of andere kabel), waardoor de kabel beschadigd kan raken en kortsluiting kan ontstaan.

**TECHNISCHE SPECIFICATIES**

NL	Kenmerken
Kracht	40 W
Spanning	220 - 240 V
Motor	Sly - DC
Snelheden	6 + omgekeerd
Aan / uit functie	Afstandsbediening
Programmeur	1 uur - 2 uur - 4 uur - 8 uur
Grootte	132 cm / 52 "
Certificaten	Ce, RoHS, CB



Volgens de Europese richtlijnen 2002 / 95CE, 2002/96 / CE en 2002/110 / CE, met betrekking tot de vermindering van het gebruik van gevaarlijke stoffen in elektrische apparatuur, naast de verwijdering van afval. Het doorgeslechte symbool op de container op de verpakking geeft de verplichting aan dat het product aan het einde van zijn nuttige levensduur op een andere plaats dan ander afval moet worden afgevoerd. Daaraan moet de gebruiker het apparaat, wanneer het niet langer wordt gebruikt, afleveren bij het juiste gedifferentieerde inzamelingsovername voor elektronisch en elektrochemisch afval, of het terugbrengen naar de verkoper op het moment van aankoop van een nieuw apparaat van een gelijkwaardig type, een apparaat of een wijziging van anders. De juiste gedifferentieerde inzameling van het ongebruikte apparaat voor de opeenvolgende milieuvriendelijke recycling-, verwerkings- en verwijderingsprocessen, helpt mogelijke negatieve effecten op het milieu en de gezondheid te vermijden, en bevordert de recycling van de materialen waaruit het apparaat bestaat. De onrechtmatige verwijdering van het product door de gebruiker impliceert de toepassing van de wettelijke sancties.

**WITAMY**

Bardzo dziękujemy za wybranie naszego wentylatora sufitowego. Przed rozpoczęciem korzystania z urządzenia oraz w celu zapewnienia prawidłowego użytkownika przeczytaj uważnie niniejszą instrukcję.

Prawidłowe przestrzeganie tych instrukcji bezpieczeństwa zmniejszy ryzyko śmierci, obrażeń i porażenia prądem. Prosimy zachować tę instrukcję w bezpiecznym miejscu, aby móc z niej skorzystać w przyszłości, wraz z należycie wypełnioną kartą gwarancyjną produktu, oryginalnym opakowaniem produktu i dowodem zakupu. Jeśli to możliwe, przekaz tę instrukcję następnemu właścicielowi urządzenia. Podczas korzystania z urządzenia elektrycznego należy zawsze przestrzegać podstawowych środków bezpieczeństwa i przepisów dotyczących zapobiegania wypadkom. Nie ponosimy żadnej odpowiedzialności wynikającej z nieprzestrzegania tych instrukcji przez klientów.

**INSTRUKCJE BEZPIECZEŃSTWA**

Podczas korzystania z dowolnego urządzenia elektrycznego należy zawsze przestrzegać podstawowych środków bezpieczeństwa:

- Niniejsze urządzenie nie jest przeznaczone do użytku przez osoby z niepełnosprawnością fizyczną, sensoryczną lub umysłową, ani przez osoby bez doświadczenia i wiedzy, chyba że są one pod nadzorem lub otrzymały instrukcje dotyczące jego bezpiecznego użytkowania i rozumieją potencjalne zagrożenia z nim związane.
- Dzieci nie zdają sobie sprawy z niebezpieczeństw wynikających z eksploatacji wentylatora sufitowego. Trzymaj dzieci z dala od wentylatorów sufitowych.
- Nie wystawiać wentylatora sufitowego na działanie deszczu ani wilgoci. Nie obsługuj wentylatora sufitowego na zewnątrz ani mokrymi rękami.

**WYMAGANIA DOTYCZĄCE LOKALIZACJI I INSTALACJI****Problemy mechaniczne**

- Zgodnie z przepisami bezpieczeństwa najniższy punkt łopatek wentylatora musi znajdować się co najmniej 2,3 metra nad ziemią.
- Upewnij się, że wybrane miejsce nie pozwala obracającym się ostrzom na kontakt z jakimkolwiek przedmiotem.
- Sprawdź, czy belki stropowe są mocne, duże i wystarczająco mocne, aby utrzymać ciężar wentylatora.
- Aby zmniejszyć ryzyko pożaru, porażenia prądem lub obrażeń ciała, należy upewnić się, że wspornik montażowy wentylatora jest przymocowany bezpośrednio do konstrukcji budynku. NIE montuj go w skrzynce rozdzielczej.
- Wspornik montażowy musi być bezpiecznie przykręcony do konstrukcji nośnej, takiej jak betonowy sufit, konstrukcja stalowa lub drewniana rama. W przypadku dodania drewnianej ramy należy ją przybić gwoździami lub przykręcić między dwoma legarami.
- Aby zmniejszyć ryzyko obrażeń ciała i uszkodzenia mienia, nie zginać ani nie uszkadzaj pionowego pręta lub łopatek wentylatora podczas obsługi lub instalacji wentylatora. Jeśli zauważysz jakiegokolwiek pogorszenie stanu produktu, skontaktuj się z naszym serwisem posprzedażnym przed przystąpieniem do montażu wentylatora.
- Upewnij się, że wentylator jest dobrze przymocowany do sufitu. Przed unociesnieniem wentylatora należy sprawdzić i dokręcić wszystkie śruby mocujące w razie potrzeby.

**Problemy elektryczne**

- Wyłącz zasilanie przed wykonaniem jakichkolwiek prac przy wentylatorze sufitowym i wyłącz wyłącznik zasilania. Aby uniknąć możliwego porażenia prądem elektrycznym, przed podłączeniem przewodów sprawdź, czy w skrzynce bezpieczników lub panelu wyłącznika automatycznego zostało odcięte zasilanie.
- Wentylator, wspornik montażowy i sprzęt oświetleniowy muszą być uziemione. Sprawdź, czy wszystkie połączenia są dobrze izolowane.
- Sprawdź i potwierdź, że wszystkie połączenia są prawidłowe i bezpieczne. Po wykonaniu wszystkich połączeń elektrycznych należy dobrze przechowywać wszystkie kable.
- Nie próbuj sterować tym wentylatorem za pomocą przełącznika ściennego lub pilota, który nie został zatwierdzony przez producenta do użytku z wentylatorem. NIE używaj kontrolera półprzewodnikowego. Użycie niezatwierdzonego przełącznika ściennego lub pilota powoduje utratę gwarancji.
- Nie podłączaj wentylatora sufitowego do ściemniacza.

## ŚRODKI OSTROŻNOŚCI I OSTRZEŻENIA

- Używaj tylko części zamiennych CREATE.
- Aby zmniejszyć ryzyko obrażeń ciała, należy przymocować wentylator bezpośrednio do konstrukcji nośnej budynku zgodnie z niniejszą instrukcją i używać wyłącznie dostarczonych akcesoriów.
- Aby uniknąć możliwego porażenia prądem, przed zainstalowaniem wentylatora należy odłączyć zasilanie, wyłączając przerywacze w skrzynce rozdzielczej i związanej z nią lokalizacji przełącznika ściennego. Jeśli nie możesz zablokować wyłączników automatycznych w pozycji wyłączonej, umieść wyraźną wskazówkę, taką jak etykieta, na panelu serwisowym.
- Całe okablowanie musi być zgodne z krajowymi i lokalnymi przepisami elektrycznymi oraz ANI / NFPA 70. Jeśli nie jesteś zaznajomiony z okablowaniem, skorzystaj z pomocy wykwalifikowanego elektryka.
- Aby zmniejszyć ryzyko obrażeń ciała, nie zginaj systemu mocowania łopatek podczas instalacji, wyważania lub czyszczenia wentylatora. Nigdy nie wkładaj ciała obcych między obracające się łopatki wentylatora.
- Aby zmniejszyć ryzyko pożaru lub uszkodzenia silnika, nie używaj półprzewodnikowej regulacji prędkości z tym wentylatorem. Używaj tylko regulatorów prędkości CREATE.

**Uwaga:** Ważne środki bezpieczeństwa i instrukcje zawarte w tej instrukcji nie obejmują wszystkich warunków i sytuacji, które mogą wystąpić. Podczas instalacji i obsługi tego wentylatora należy kierować się zdrowym rozsądkiem i ostrożnością.

## LISTA CZĘŚCI

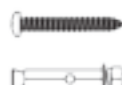
Ostrożnie otwórz opakowanie. Wyjmij elementy z opakowań styropianowych. Zdjmij obudowę silnika i umieść ją na dywaniku lub kawałku styropianu, aby nie została uszkodzona. Sprawdź, czy wszystkie części są na miejscu, porównując je z zapasami.



Wspornik do zawieszania



Trzy ostrza



Spiral Pack



Silnik



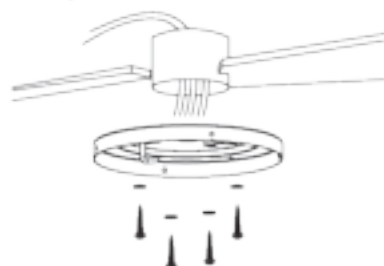
Zdalne sterowanie



## INSTRUKCJE INSTALACJI

### Mocowanie wspornika montażowego

Skrzynka rozdzielcza i belka muszą być bezpiecznie zamontowane i zdolne do bezpiecznego utrzymania co najmniej ciężaru wentylatora.

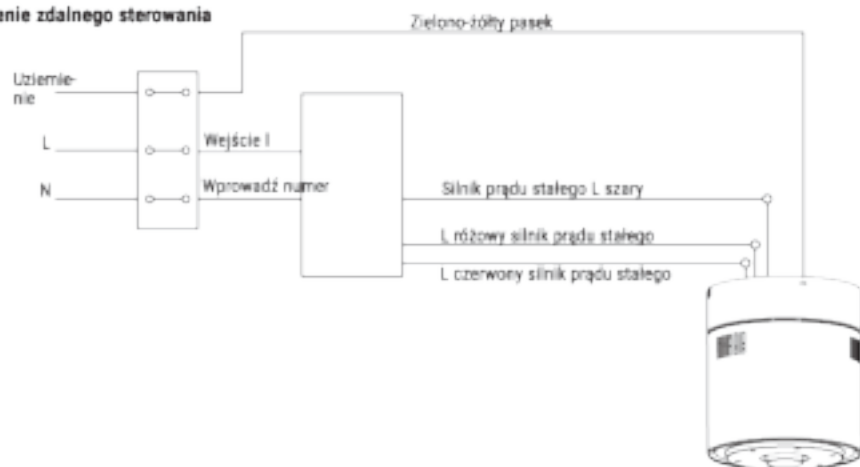


#### Dach drewniany

Przymocuj wspornik montażowy za pomocą śrub i drewnianych podkładek do połączeń sufitu.

Nie mocować wspornika montażowego bezpośrednio na sufitach mniejszych niż 10 mm, aby uniknąć ryzyka poluzowania i wypadnięcia śruby.

### Połączenie zdalnego sterowania



Umieszczenie odbiornika: zaczepek silnik na lewym haku, następnie poprowadź okablowanie.

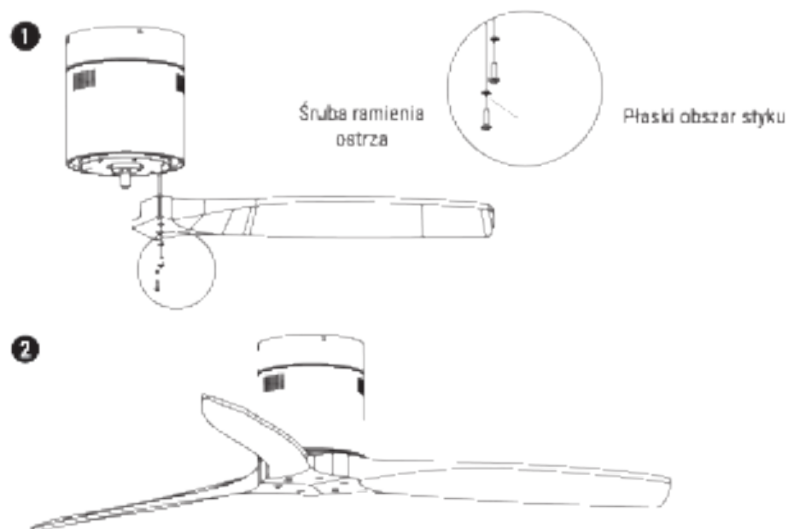


## Zestaw ostrzy

Aby zaoszczędzić czas: przed zamontowaniem ostrzy można założyć podkładki na śruby do każdej śruby.

Dopasuj otwory ostrzy do otworów na śruby w silniku, a następnie mocno dokręć wszystkie śruby po zamocowaniu wszystkich ostrzy. Przed trwałym dokręceniem śrub, powtórz z pozostałymi ramionami ostrzy.

**Uwaga:** Dwukrotnie dokręć śruby ostrzy.

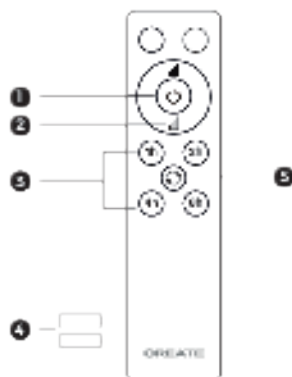


## ZDALNE STEROWANIE

Bezprzewodowa transmisja cyfrowa RF, sterowanie dwukierunkowe, szybkość dopasowywania kodów jest mniejsza niż jedna milionowa. (W przypadku uszkodzenia nadajnik i odbiornik należy zwrócić do fabryki w celu konserwacji).

Pilot może sterować odbiornikiem z dowolnego kąta lub kierunku do wskazanego limitu odległości.

1. Włącznik / wyłącznik
2. Kontrola intensywności wentylatora
3. Regulator czasowy
4. Baterie (2 x AAA)
5. Funkcja odwrótnej



**ZAPAMIĘTAJ:**

1. Jeśli pilot nie działa, sprawdź, czy baterie są prawidłowo włożone i w pełni naładowane.
2. Jeśli pilot nie działa, sprawdź, czy w pobliżu nie ma innych podobnych zdalnie sterowanych produktów, ponieważ piloty korzystające z tej samej częstotliwości będą zakłócać wzajemnie sygnały.
3. Jeśli bateria się wyczerpie, wpłynie to na czułość nadajnika i osłabi odbiór sygnału (dioda LED będzie o tym migać). Wyczerpane baterie należy wymienić.
4. Wyjmij baterię z pilota, jeśli nie będziesz go używać przez dłuższy czas.
5. Maksymalne napięcie elektryczne można znaleźć w „LISTIE PARAMETRÓW MOCY” powyżej.

**Podłącz prawidłowo przewód uziemiający, w przeciwnym razie światła będą ściemniać się lub migać.**

6. Podczas montażu wentylatora należy sprawdzić, czy nakładka sufitowa nie wywiera żadnego nacisku na antenę (lub inny kabel), co mogłoby uszkodzić kabel i spowodować zwarcie.

**SPECYFIKACJA TECHNICZNA**

ES	Funkcje
Moc	40 W
Napięcie	220 - 240 V
Silnik	Słuy - DC
Prędkości	6 + odwrótność
Funkcja włączania / wyłączenia	Zdalne sterowanie
Programista	1 godz. - 2 godz. - 4 godz. - 8 godz.
Rozmiar	132 cm / 52 "
Certyfikaty	Ce, RoHS, CB



Zgodnie z Dyrektywami Europejskimi 2002 / 95CE, 2002/96 / CE i 2003/108 / CE, dotyczące ograniczenia stosowania niebezpiecznych substancji w sprzęcie elektrycznym, oprócz usosenia odpadów. Przekreślony symbol na pojemniku małą jęz sęgnę opakowania oznacza obowiązek utylizacji produktu po zakończeniu jego okresu użytkowania w miejscu innym niż inne oddziały. W związku z tym użytkownik musi dostarczyć wyłda, gdy nie jest już używany, do odpowiedniego zróżnicowanego punktu zbiórki odpadów elektronicznych i elektro-technicznych lub zwrócić go sprzedawcy przy zakupie nowego urządzenia równoważnego typu, jednego lub więcej, innych. Odpowiednio zróżnicowana zbiórka nieustawianego urządzenia do kolejnych przyjeżdżających do środowiska procedur recyklingu, przetwarzania i unieszkodliwiania po mogą antykąd możliwych negatywnych skutków dla środowiska i zdrowia oraz sprzyja recyklingowi materiałów, z których składa się urządzenie. Niezgodno użycowanie produktu przez użytkownika oznacza zastosowanie sankcji przewidzianych prawem.

# CREATE

The life you want to live in