

EN Drivers and DJControl Inpulse 500 user manual in English available at / FR Pilotes et manuel de l'utilisateur DJControl Inpulse 500 en français disponibles sur / DE Treiber und Benutzerhandbuch für DJControl Inpulse 500 auf Deutsch verfügbar unter / NL Drivers en handleiding voor de DJControl Inpulse 500 zijn in het Nederlands beschikbaar op / IT I driver e il manuale d'uso in Italiano di DJControl Inpulse 500 sono disponibili su / ES Controladores y manual del usuario de DJControl Inpulse 500 en español disponibles en / PT Controladores e manual do utilizador do DJControl Inpulse 500 em português disponíveis em / Ру Драйверы и руководство пользователя DJControl Inpulse 500 на русском языке доступны здесь / CS Ovladače a uživatelský manuál pro DJControl Inpulse 500 jsou v českém jazyce dostupné na / TÜ Sürücüler ve Türkçe DJControl Inpulse 500 kullanma kılavuzu için bkz. / PL Sterowniki i instrukcja obsługi kontrolera DJControl Inpulse 500 w języku polskim dostępne na stronie / 日本語 ドライバと、日本語版の DJControl Inpulse 500 ユーザーズマニュアルは、以下で入手できます / 繁體中文 驅動程式和繁體中文版 DJControl Inpulse 500 使用者手冊詳見 / 한국어 한국어로 사용 가능한 드라이버 및 DJControl Inpulse 500 사용설명서 / العربية باللغة العربية DJControl Inpulse 500 وحدة التشغيل الخاصة ببرنامج المستخدم توفر دليل المستخدم الخاص ببرنامج التشغيل وحدة وحدة اللغة العربية على osoitteesta / SV Drivrutiner och bruksanvisningen för DJControl Inpulse 500 på svenska finns på / SK Ovladače a návod na použitie DJControl Inpulse 500 v slovenskom jazyku sú dostupné na / HU A programok és a DJControl Inpulse 500 használati útmutatója magyar nyelven itt érhető el / עברית ניתן למצוא מדריך בעברית עבור הדרייברים וה-DJControl Inpulse 500

https://support.hercules.com



DJCONTROL IMPULSE 500

QUICK START GUIDE / GUIDE DE DÉMARRAGE RAPIDE / KURZANLEITUNG / BEKNOPTTE HANDLEIDING / GUIDA RAPIDA / GUÍA DE INICIO RÁPIDO / GUIA DE INÍCIO RÁPIDO / KRATKOE РУКОВОДСТВО ПОЛЬЗОВАТЕЛЯ

OVERVIEW / PRÉSENTATION / ÜBERBLICK / OVERZICHT / VISTA D'INSIEME / PRESENTACIÓN / VISTA GERAL / ОБЩИЙ ВИД

serato DJ Lite

BEFORE USING YOUR DJCONTROL IMPULSE 500 WITH SERATO DJ LITE

FR Avant d'utiliser votre DJControl Inpulse 500 avec Serato DJ Lite
 DE Bevor Sie den DJControl Inpulse 500 mit Serato DJ Lite verwenden
 NL Voordat u de DJControl Inpulse 500 gaat gebruiken met Serato DJ Lite
 IT Prima di utilizzare il tuo DJControl Inpulse 500 con Serato DJ Lite
 ES Antes de usar tu DJControl Inpulse 500 con Serato DJ Lite
 PT Antes de utilizar o seu DJControl Inpulse 500 com o Serato DJ Lite
 PY Перед началом использования контроллера DJControl Inpulse 500 с программой Serato DJ Lite

1 Connect your controller to your computer.

FR Branchez votre contrôleur à votre ordinateur.
 DE Schließen Sie den Controller an Ihrem Computer an.
 NL Sluit de controller aan op uw computer.
 IT Collega il tuo controller al tuo computer.
 ES Conecta tu controlador al ordenador.
 PT Ligue o controlador ao computador.
 PY Подключите контроллер к компьютеру.

2 Go to https://serato.com

FR Allez sur https://serato.com
 DE Besuchen Sie: https://serato.com/
 NL Ga naar https://serato.com/
 IT Visita il sito: https://serato.com/
 ES Visita: https://serato.com/
 PT Visite: https://serato.com/
 PY Подробная информация: https://serato.com/

3 Download and install Serato DJ Lite.

FR Téléchargez et installez Serato DJ Lite.
 DE Laden und installieren Sie die Serato DJ Lite-Software.
 NL Download en installeer de Serato DJ Lite-software.
 IT Scarica e installa il software Serato DJ Lite.
 ES Descarga e instala el software Serato DJ Lite.
 PT Transfira e instale o software Serato DJ Lite.
 PY Загрузите и установите программу Serato DJ Lite.

DJUCED

BEFORE USING YOUR DJCONTROL IMPULSE 500 WITH DJUCED®

FR Avant d'utiliser votre DJControl Inpulse 500 avec DJUCED®
 DE Bevor Sie den DJControl Inpulse 500 mit DJUCED® verwenden
 NL Voordat u de DJControl Inpulse 500 gaat gebruiken met DJUCED®
 IT Prima di utilizzare il tuo DJControl Inpulse 500 con DJUCED®
 ES Antes de usar tu DJControl Inpulse 500 con DJUCED®
 PT Antes de utilizar o seu DJControl Inpulse 500 com o DJUCED®
 PY Перед началом использования контроллера DJControl Inpulse 500 с программой DJUCED®

1 Connect your controller to your computer.

FR Branchez votre contrôleur à votre ordinateur.
 DE Schließen Sie den Controller an Ihrem Computer an.
 NL Sluit de controller aan op uw computer.
 IT Collega il tuo controller al tuo computer.
 ES Conecta tu controlador al ordenador.
 PT Ligue o controlador ao computador.
 PY Подключите контроллер к компьютеру.

2 Go to www.djuced.com/hercules.

FR Allez sur www.djuced.com/hercules
 DE Besuchen Sie: www.djuced.com/hercules
 NL Ga naar www.djuced.com/hercules
 IT Visita il sito: www.djuced.com/hercules
 ES Visita: www.djuced.com/hercules
 PT Visite: www.djuced.com/hercules
 PY Подробная информация: www.djuced.com/hercules

3 Download and install DJUCED®.

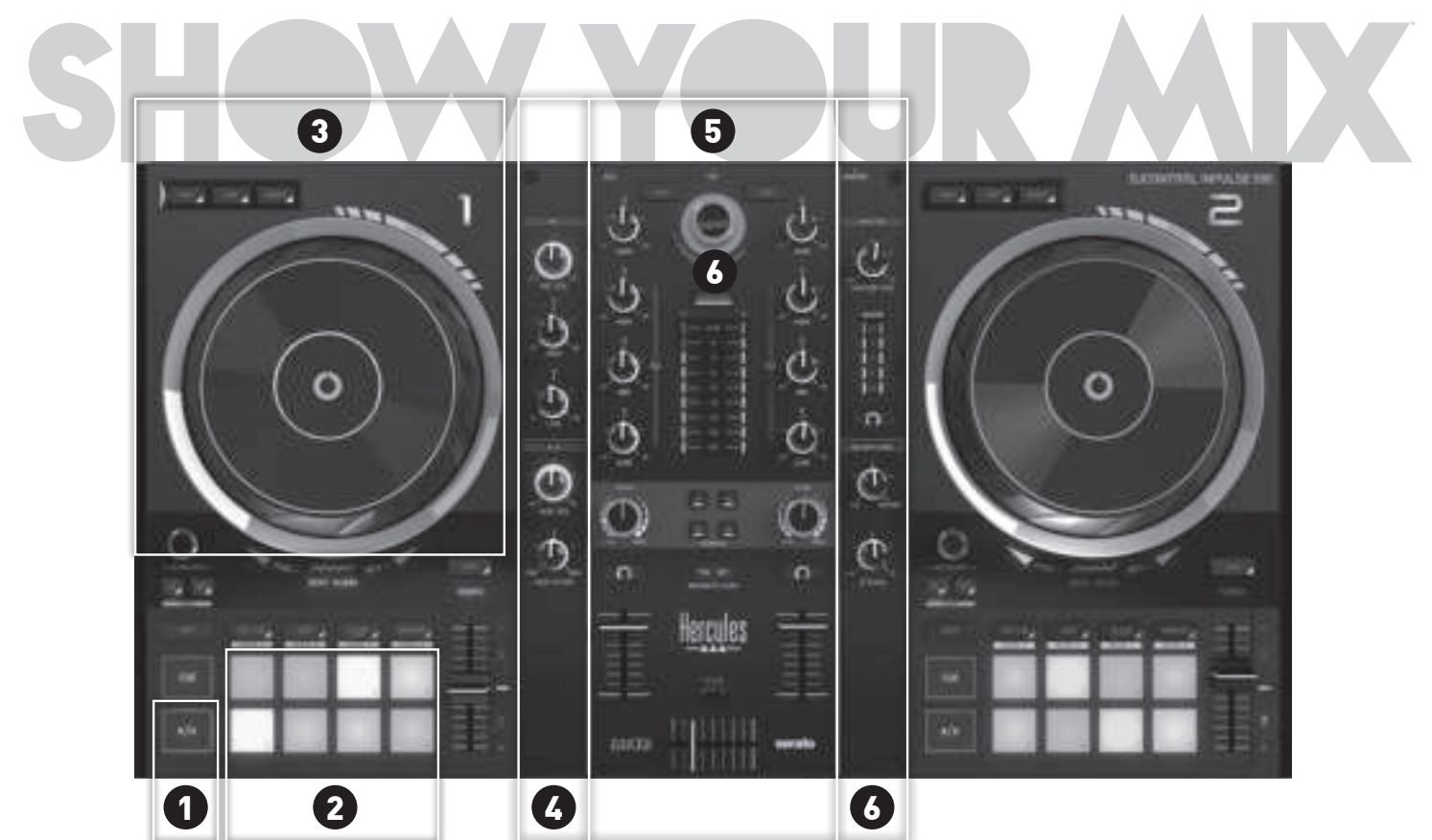
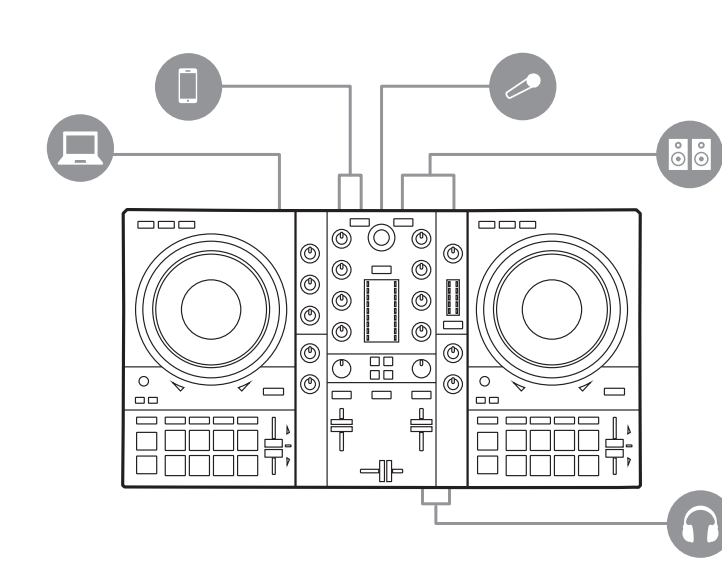
FR Téléchargez et installez DJUCED®.
 DE Laden und installieren Sie DJUCED®.
 NL Download en installeer DJUCED®.
 IT Scarica e installa DJUCED®.
 ES Descarga e instala DJUCED®.
 PT Transfira e instale o DJUCED®.
 PY Загрузите и установите программу DJUCED®.

4 Connect your speakers to the Master output.

FR Branchez vos enceintes sur la sortie Master.
 DE Schließen Sie Ihre Lautsprecher am Master-Ausgang an.
 NL Sluit uw speakers aan op de Master-uitgang.
 IT Collega i tuoi altoparlanti all'uscita Master.
 ES Conecta los altavoces a la salida Master.
 PT Ligue os altifalantes à saída Master.
 PY Подключите динамики к выходу Master.

5 Connect your headphones at the front of your controller.

FR Branchez votre casque sur la face avant de votre contrôleur.
 DE Schließen Sie Ihre Kopfhörer an der Vorderseite Ihres Controllers an.
 NL Sluit uw koptelefoon aan op de voorzijde van de controller.
 IT Collega le tue cuffie sul lato frontale del tuo controller.
 ES Conecta los auriculares en el frontal de la controladora.
 PT Ligue os auscultadores à parte frontal do controlador.
 PY Подключите наушники к разьему на передней панели контроллера.

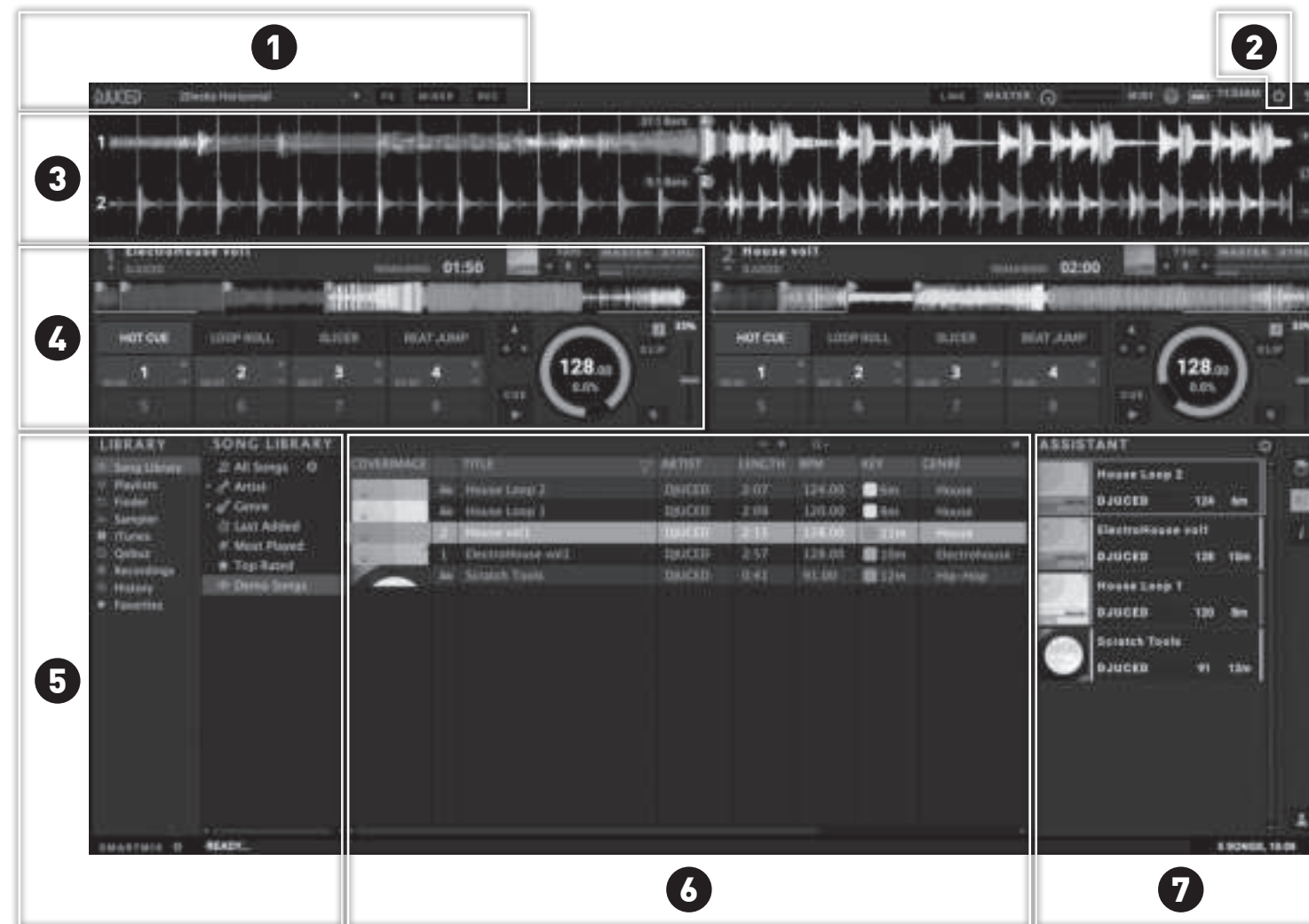
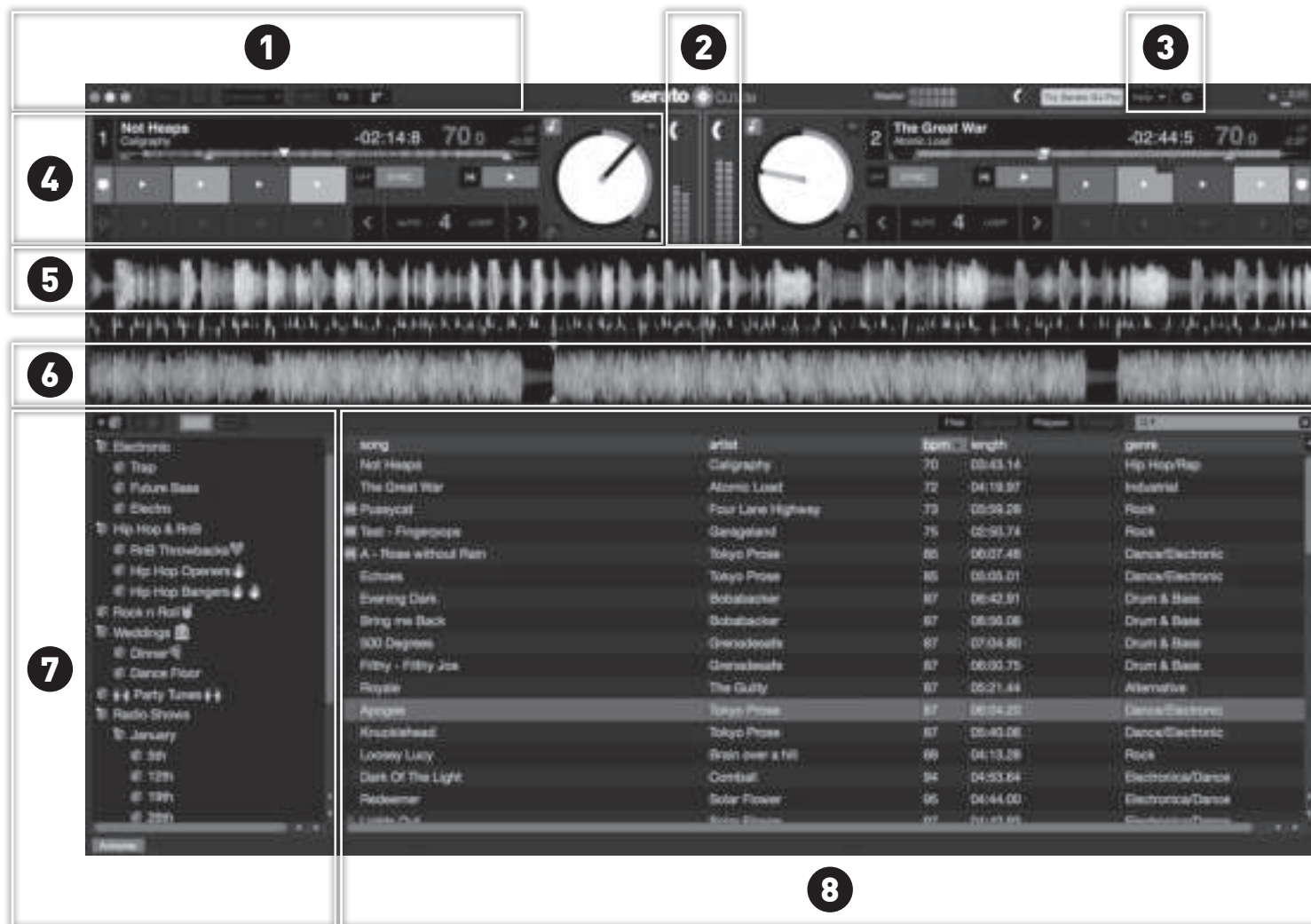


- EN** 1. Play/pause button
2. Pads and modes
3. Jog wheel and modes
4. Controls for inputs
5. Deck mix and browser
6. Controls for outputs
- DE** 1. Play/Pause-Taste
2. Pads und Modi
3. Jogwheel und Modi
4. Bedienelemente für Eingänge
5. Deck-Mix und Browser
6. Bedienelemente für Ausgänge
- IT** 1. Pulsante Play/pausa
2. Pad e modalità
3. Manopola jog e modalità
4. Controlli per gli ingressi
5. Browser e mixaggio del banco
6. Controlli per le uscite
- PT** 1. Botão de reprodução/pausa
2. Pads e modos
3. Jog wheel e modos
4. Controlos das entradas
5. Mistura do deck e navegador
6. Controlos das saídas
- FR** 1. Bouton de lecture
2. Pads et modes
3. Jog wheel et modes
4. Contrôles des entrées
5. Mix platine et navigateur
6. Contrôles des sorties
- NL** 1. Knop Afspelen/Pauze
2. Pads en modi
3. Jogwiel en modi
4. Bedieningen voor ingangen
5. Deckmix en browser
6. Bedieningen voor uitgangen
- ES** 1. Botón de reproducir/pausa
2. Pads y modos
3. Jog wheel y modos
4. Controles para entradas
5. Mezcla de deck y navegador
6. Controles para salidas
- PY** 1. Кнопка воспроизведения/паузы
2. Пэды и режимы
3. Сенсорный диск и режимы
4. Элементы управления для входных сигналов
5. Элементы управления микширования деки и браузер
6. Элементы управления для выходных сигналов

EN Pad modes
FR Modes des pads
DE Pad-Modi
NL Pad-mod
IT Modalità pad
ES Modos de los pads
PT Modos dos pads
PY Режимы пэдов

	DJUCED®	Serato DJ Lite	Serato DJ Pro**
1	Hot Cue	Hot Cue	Hot Cue
2	Loop Roll	Manual Loop	Manual Loop
3	Slicer	Auto Loop	Slicer
4	Sampler	Sampler	Sampler
5	TonePlay	—	Pitch Play
6	FX	—	Loop Roll
7	Slicer Loop	—	Auto Loop
8	Beat Jump	—	Beat Grid

*Produisez-vous en public
 **EN Serato DJ Pro license not included
 FR Lizenz Serato DJ Pro non incluse
 DE Lizenz für Serato DJ Pro nicht enthalten
 NL Exclusief licentie voor Serato DJ Pro
 IT Licenza Serato DJ Pro non inclusa
 ES Licencia de Serato DJ Pro no incluida
 PT A licença do Serato DJ Pro não está incluída
 PY Лицензия для программы Serato DJ Pro не включена



- EN** 1. Display of modules
 - 2. VU meter
 - 3. Settings
 - 4. Deck
 - 5. Waveform for the first deck
 - 6. Waveform for the second deck
 - 7. Music library folders
 - 8. Music library tracks
- FR** 1. Affichage des modules
 - 2. VU-mètre
 - 3. Paramètres
 - 4. Platine
 - 5. Forme d'onde de la première platine
 - 6. Forme d'onde de la deuxième platine
 - 7. Dossiers de la bibliothèque
 - 8. Morceaux de la bibliothèque
- DE** 1. Modulanzzeige
 - 2. VU-Meter
 - 3. Einstellungen
 - 4. Deck
 - 5. Wellenform für erstes Deck
 - 6. Wellenform für zweites Deck
 - 7. Musikbibliothek-Ordner
 - 8. Musikbibliothek-Tracks

- NL** 1. Weergave van modules
 - 2. VU-meter
 - 3. Instellingen
 - 4. Deck
 - 5. Golfvorm voor het eerste deck
 - 6. Golfvorm voor het tweede deck
 - 7. Muziekbibliotheekmappen
 - 8. Muziekbibliotheektracks
- IT** 1. Visualizzazione dei moduli
 - 2. VU meter
 - 3. Impostazioni
 - 4. Banco
 - 5. Forma d'onda del primo banco
 - 6. Forma d'onda del secondo banco
 - 7. Cartelle libreria musicale
 - 8. Brani libreria musicale
- ES** 1. Visualización de los módulos
 - 2. Medidor visual
 - 3. Ajustes
 - 4. Deck
 - 5. Forma de onda del primer deck
 - 6. Forma de onda del segundo deck
 - 7. Carpetas de la biblioteca musical
 - 8. Pistas de la biblioteca musical

- PT** 1. Apresentação dos módulos
 - 2. Medidor de VU
 - 3. Definições
 - 4. Deck
 - 5. Forma de ondas do primeiro deck
 - 6. Forma de ondas do segundo deck
 - 7. Pastas da biblioteca de músicas
 - 8. Faixas da biblioteca de músicas
- PY** 1. Отображение режимов
 - 2. Измеритель среднего уровня громкости
 - 3. Параметры
 - 4. Дека
 - 5. Звуковая волна для первой деки
 - 6. Звуковая волна для второй деки
 - 7. Папки библиотеки музыки
 - 8. Треки библиотеки музыки

- EN** 1. Display of modules
 - 2. Settings
 - 3. Waveform for the track
 - 4. Deck
 - 5. Music library folders
 - 6. Music library tracks
 - 7. Assistant
- FR** 1. Affichage des modules
 - 2. Paramètres
 - 3. Forme d'onde du morceau
 - 4. Platine
 - 5. Dossiers de la bibliothèque
 - 6. Morceaux de la bibliothèque
 - 7. Assistant
- DE** 1. Modulanzzeige
 - 2. Einstellungen
 - 3. Wellenform für den Track
 - 4. Deck
 - 5. Musikbibliothek-Ordner
 - 6. Musikbibliothek-Tracks
 - 7. Assistent

- NL** 1. Weergave van modules
 - 2. Instellingen
 - 3. Golfvorm voor de track
 - 4. Deck
 - 5. Muziekbibliotheekmappen
 - 6. Muziekbibliotheektracks
 - 7. Assistent
- IT** 1. Visualizzazione dei moduli
 - 2. Impostazioni
 - 3. Forma d'onda del brano
 - 4. Banco
 - 5. Cartelle libreria musicale
 - 6. Brani libreria musicale
 - 7. Assistente
- ES** 1. Visualización de los módulos
 - 2. Ajustes
 - 3. Forma de onda de la pista
 - 4. Deck
 - 5. Carpetas de la biblioteca musical
 - 6. Pistas de la biblioteca musical
 - 7. Asistente

- PT** 1. Apresentação dos módulos
 - 2. Definições
 - 3. Forma de onda da faixa
 - 4. Deck
 - 5. Pastas da biblioteca de músicas
 - 6. Faixas da biblioteca de músicas
 - 7. Assistente
- PY** 1. Отображение режимов
 - 2. Параметры
 - 3. Звуковая волна для трека
 - 4. Дека
 - 5. Папки библиотеки музыки
 - 6. Треки библиотеки музыки
 - 7. Assistent



驱动程序和简体中文版 DJControl Inpulse 500 用户手册详见：
<http://support.hercules.cn>

快速入门指南

serato DJ Lite

利用 Serato DJ Lite 玩转 DJControl Inpulse 500 之前的准备工作

➔

1

将 DJControl Inpulse 500 连接到计算机。

2

请访问：
<http://support.hercules.cn/serato>

3

下载并安装 Serato DJ Lite 软件。

DJUCED

利用 DJUCED® 玩转 DJControl Inpulse 500 之前的准备工作

➔

1

将 DJControl Inpulse 500 连接到计算机。

2

请访问：
<http://djuiced.hercules.cn/hercules>

3

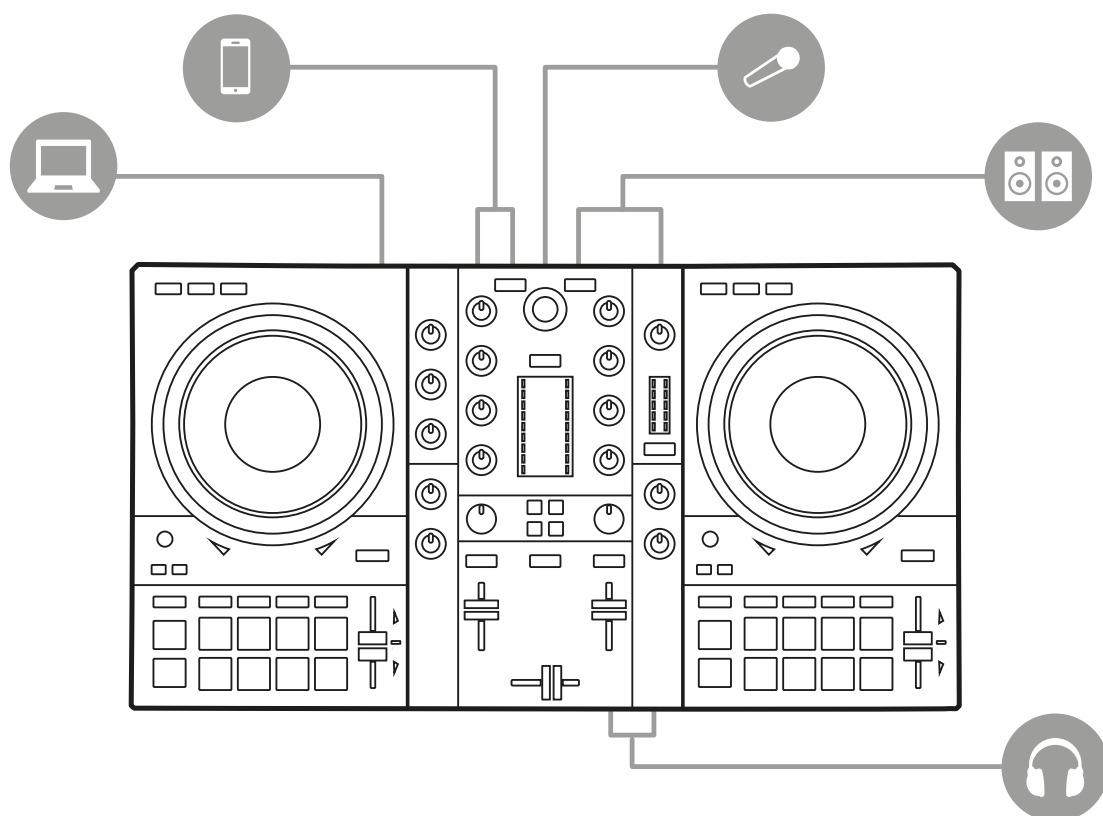
下载并安装 DJUCED®。

4

将音箱连接到 Master 输出。

5

将耳机连接到打碟机的正面。

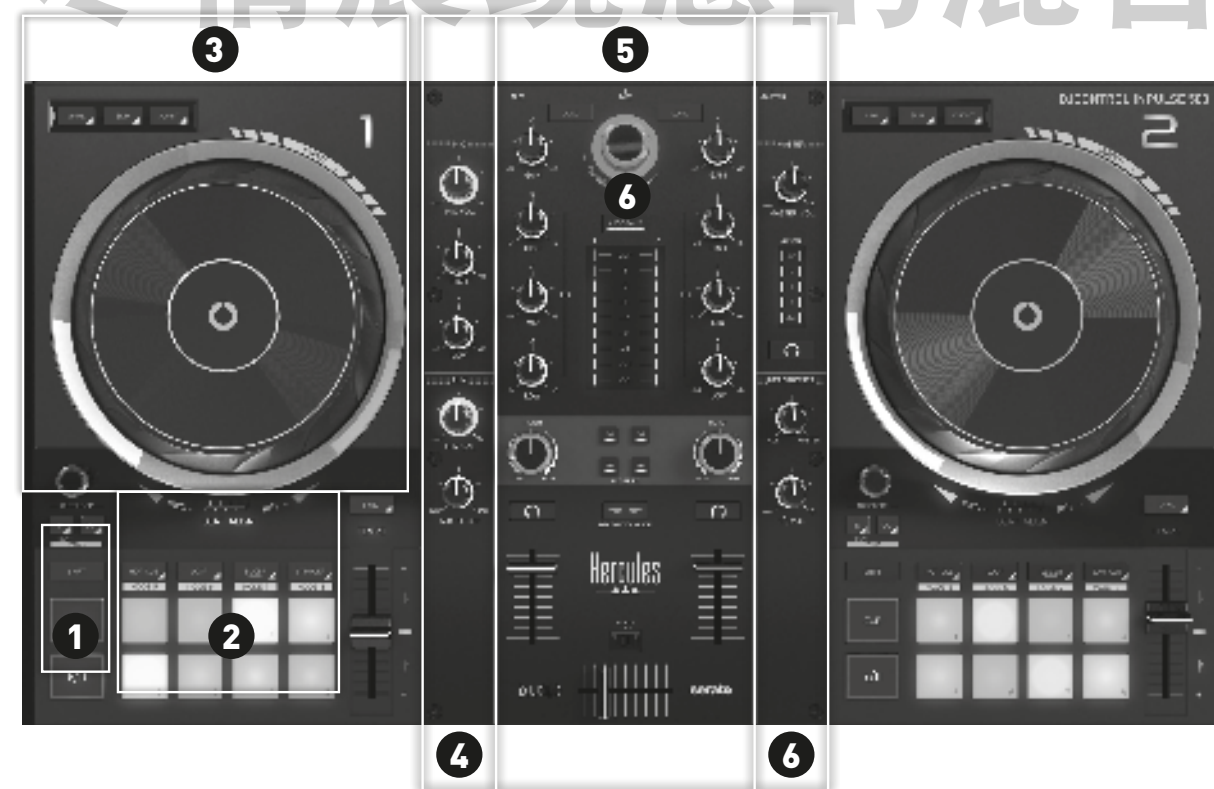


嗨酷乐

嗨酷乐 INPULSE 500 打碟机

概览

尽情展现您的混音



- 1. 播放/暂停按钮
- 3. 缓动盘和模式
- 5. 转盘混音控件和浏览器
- 2. 打击垫和模式
- 4. 输入控件
- 6. 输出控件

打击垫模式

	DJUCED®	Serato DJ Lite	Serato DJ Pro**
1	Hot Cue	Hot Cue	Hot Cue
2	Loop Roll	Manual Loop	Manual Loop
3	Slicer	Auto Loop	Slicer
4	Sampler	Sampler	Sampler
5	TonePlay	—	Pitch Play
6	FX	—	Loop Roll
7	Slicer Loop	—	Auto Loop
8	Beat Jump	—	Beat Grid

* 未包含 Serato DJ Pro 许可证

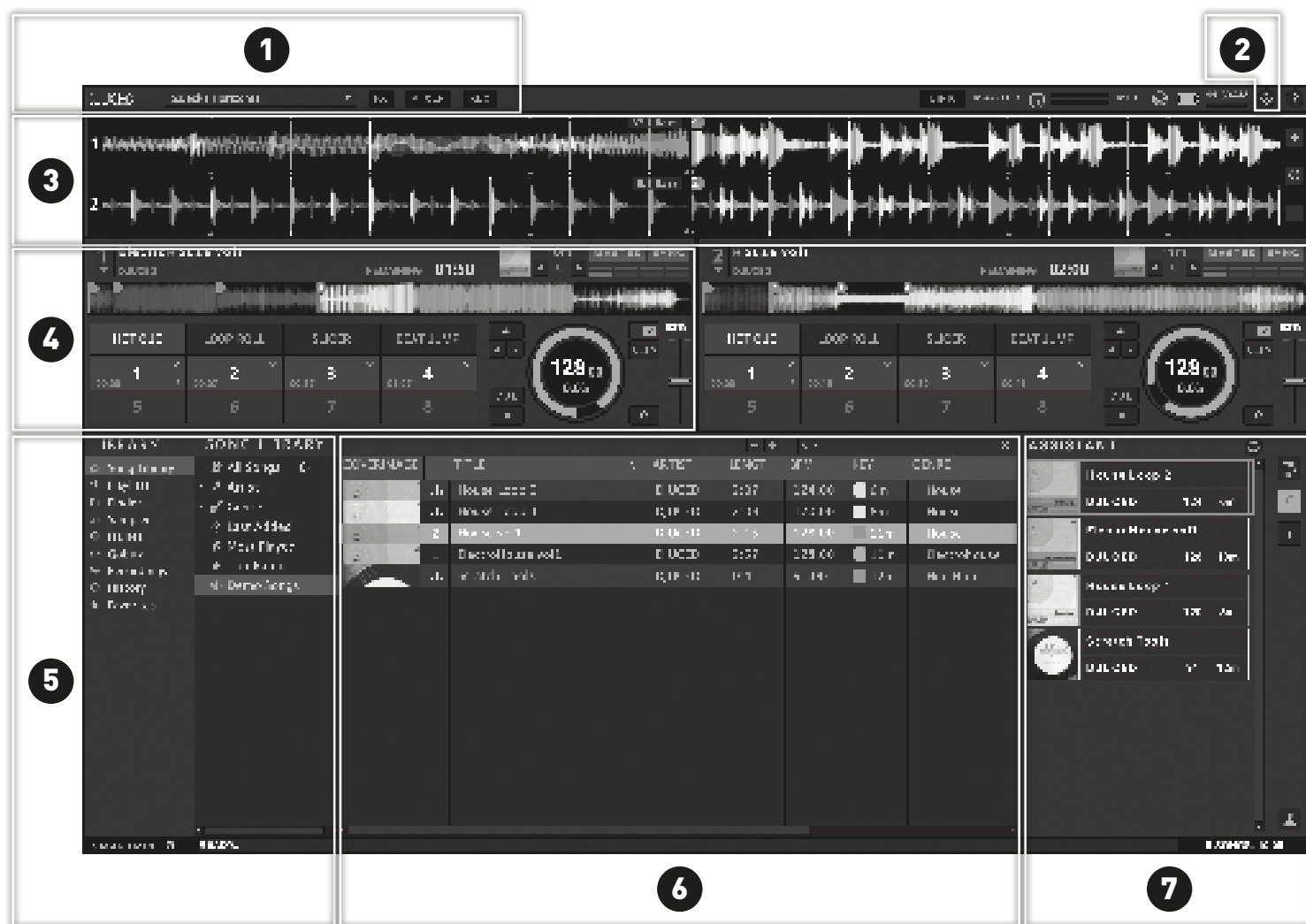
SERATO DJ LITE 概览



1.模块显示
2.音量计
3.设置
4.转盘

5.第一个转盘的波形
6.第二个转盘的波形
7.音乐库文件夹
8.音乐库曲目

DJUCED® 概览



1.模块显示
2.设置
3.曲目波形
4.转盘

5.音乐库文件夹
6.音乐库曲目
7.助理

安全说明

- 请将本产品放在平坦的表面上，以免出现产品掉落的风险。
- 切勿拆开本产品，因为这样有可能会损坏其内部组件。
- 本产品设计用于温和环境。
- 为了预防火灾或放电风险，请使本产品远离：
 - 雨水或湿气，以及所有液体（水、化学品或任何其他液体），
 - 热水器、火炉之类的热源或任何其他产生热量的设备（包括功放），
 - 直射阳光。
- 切勿让本产品接触水滴或溅起的水花。
- 切勿在本产品上放置任何盛装液体的容器（玻璃杯、花瓶等）。

- 禁止在本产品上放置明火源，如点燃的蜡烛。
- 如果长时间不使用本产品，请关闭本产品或拔掉其电源。
- 清洁本产品之前请先关机。使用湿布清洁，切勿使用喷雾清洁剂。
- 产品标识位于本产品底部。
- 产品标识位于本产品背部。
- 按照制造商或其授权代表的规格要求更换配件。
- 本产品包含的内部零件均不能由用户修理。维护工作必须由制造商或其授权代表执行。
- 在运输之前，请先收起 DJControl Inpulse 500 打碟机的支腿。
- 在不使用时，请收起 DJControl Inpulse 500 打碟机的支腿。
- 当伸出（即展开）支腿时，请不要给 DJControl Inpulse 500 施加 5 kg/ 50 N 以上的压力。