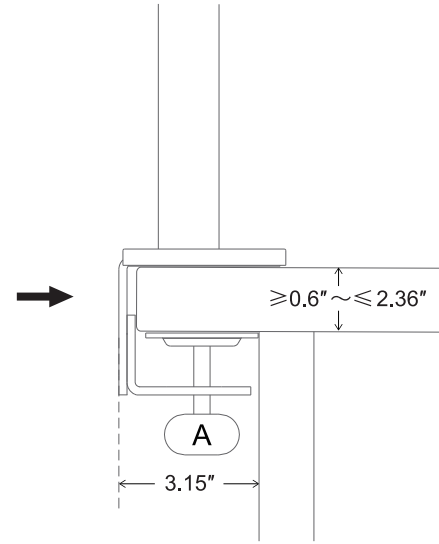
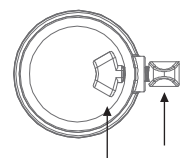
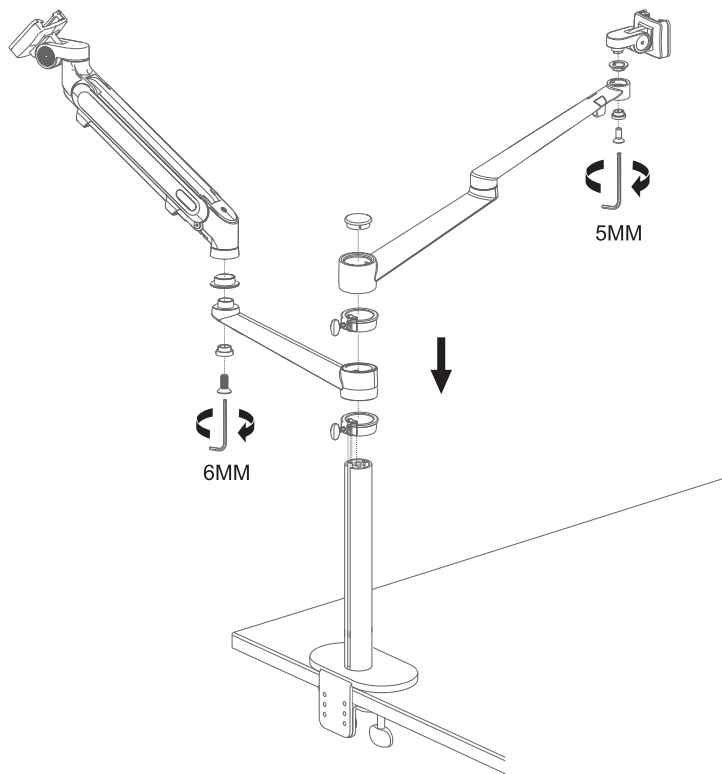


1. ATTACH MOUNT TO WORK SURFACE
DE MONITOR ARM BEVESTIGEN



2. ATTACH MOUNT TO WORK SURFACE
DE MONITOR ARM BEVESTIGEN



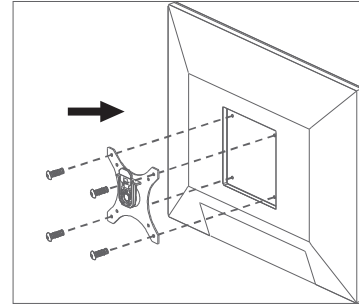
! Note: If the inner slider slips off, Kindly please fix the inside nut of post in position before tighten Screw on the clip.

Let op: zorg ervoor dat het metalen deel aan de binnenkant van het draaisysteem vastzit en bevestig het metalen deel in de opening aan de achterzijde.

3. ATTACH MOUNT TO WORK SURFACE
DE MONITOR ARM BEVESTIGEN

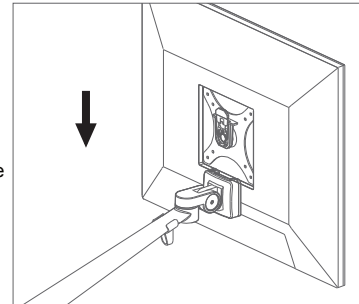
a. Installing Monitor
Installeer de monitor

VESA:
75*75mm;100*100mm



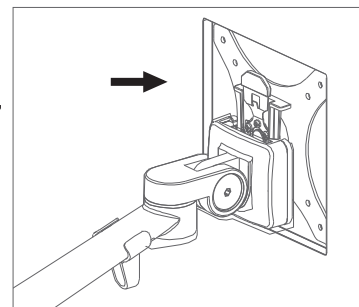
Note: Insert the VESA connector into the groove, when heard a click sound means done.

Bij het horen van 'klik' betekent dat de Vesa aansluiting aan de monitor arm is bevestigd.



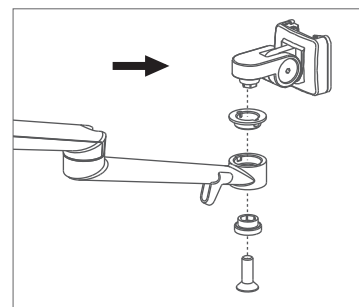
Note: To take off the monitor mounting tray or the laptop tray, please press the handle on the back.

Druk voor het ontkoppelen van de laptop/monitor de hendel in.

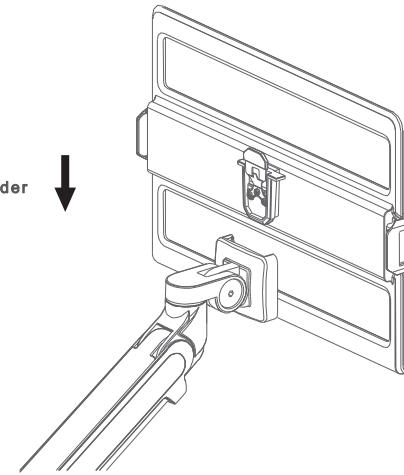


Note: If you would like to change the inclination direction of the arm and thus lower the height, please detach the arm bracket and put it upside down. Then insert and secure the arm as shown.

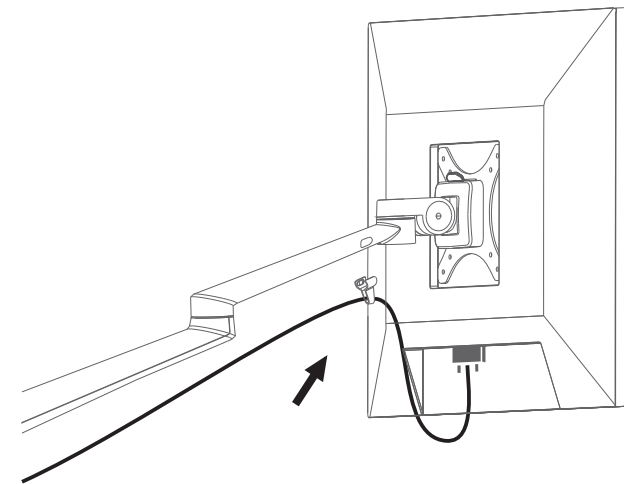
Wanneer u de arm omdraait zorg er dan voor dat u de onderdelen aan de binnenkant van het uiteinde ook omdraait zoals aangegeven op de afbeelding.



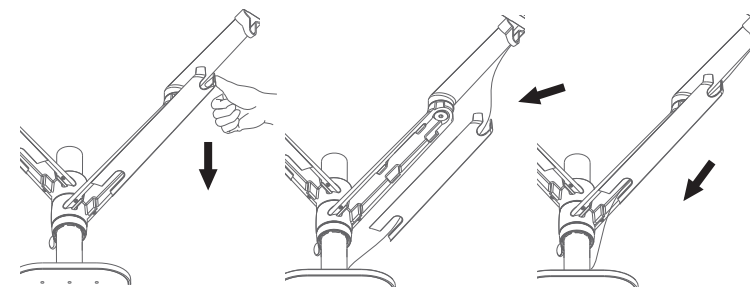
b. Installing Laptop Tray
Installeer de laptop houder



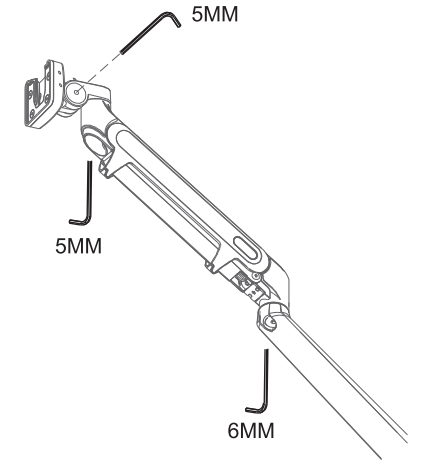
CABLE MANAGEMENT
KABEL MANAGMENT



Open cable clip two sides.
Open de kabelclip aan beide zijden

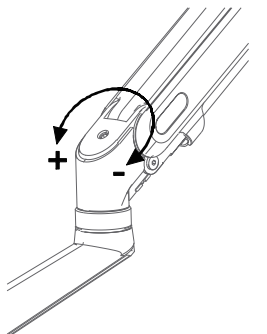


FRICITION ADJUSTMENT
GEVOELIGEHEID AFSTELLEN

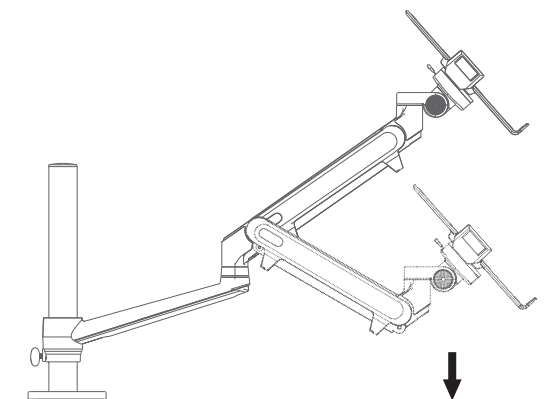


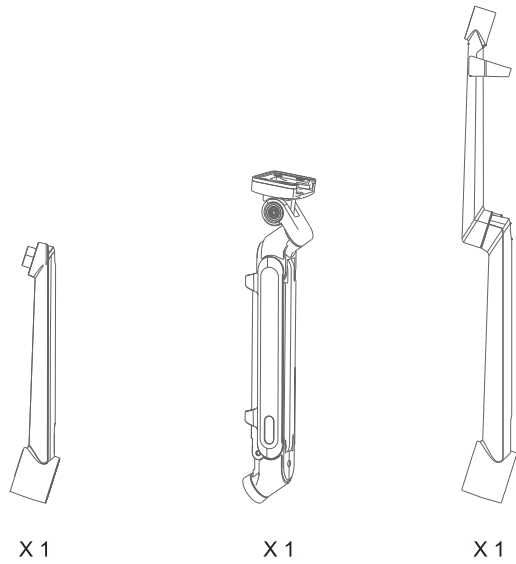
If find the friction is too strong or too little while elevating or rotating the device, please use a wrench to adjust the screw.
Als de druk te sterk of te licht is tijdens het optillen en draaien van de arm, gebruik dan de inbusleutel om de schroef aan de arm aan te draaien

Weight Adjustment
Gewichtsaanpassing



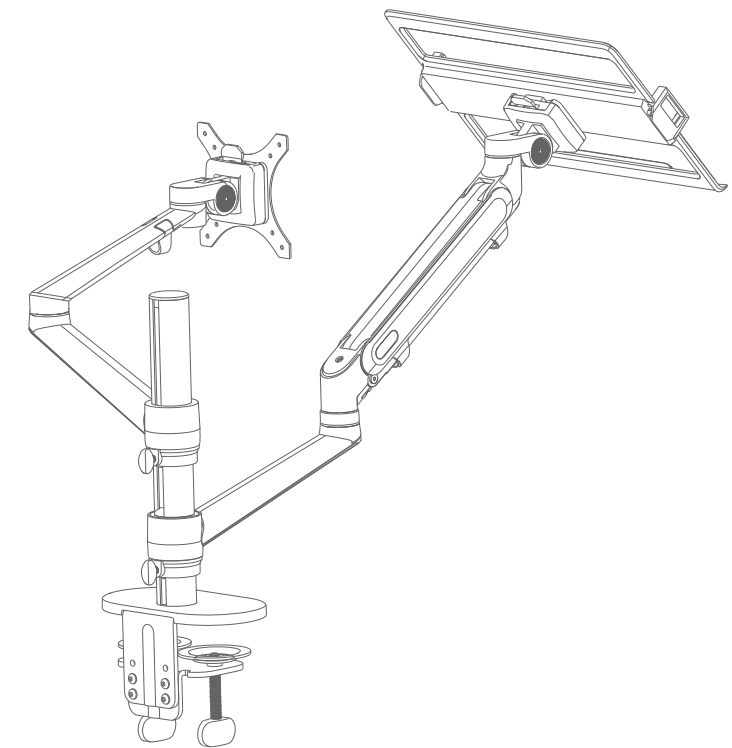
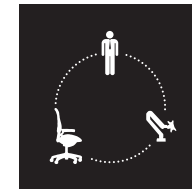
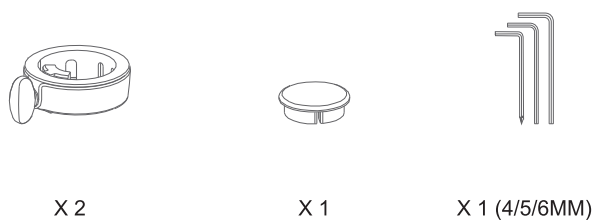
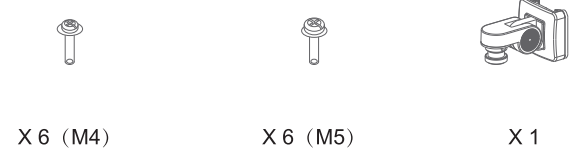
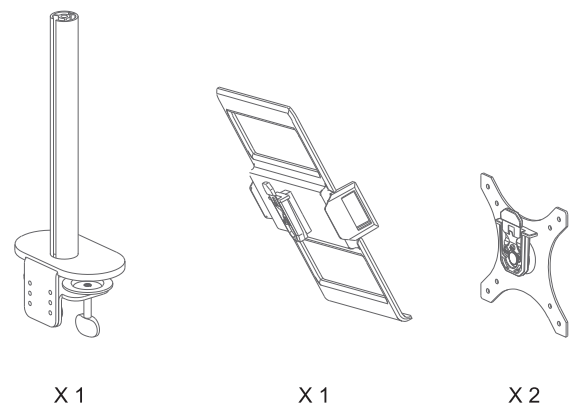
Adjust spring arm at vertical direction
Stel de gasveer arm in verticale richting af





⚠ WARNING

- * Please make sure to read and fully understand the manual before the installation. If there is any confusion, please visit our website or contact after-service team for support.
- * Please make sure your desktop could bear the weight of the mount and the monitor as whole before installation.
- * Installation requires at least two people using tools inside the package. Please be cautious during the installation process.
- * This product contains small parts that may not be swallowed. Please keep them away from children.
- * Zorg ervoor dat u de handleiding leest voordat u met de installatie begint zodat u volledig begrijpt hoe u het product dient te installeren.
- * Zorg ervoor dat het oppervlak het gewicht van de monitor arm inclusief monitor en laptop kan dragen, alvorens u het product gaat installeren.
- * Gebruik bij de installatie de ondersteunende gereedschappen. Het is beter om het product te installeren door 2 personen.
- * Bij vragen en of opmerkingen neem contact met ons op:
info@alberenz.com



Laptop Monitor arm PRO

Instructions manual
Handleiding

