

Hervidor eléctrico

Bouilloire électrique

Wasserkocher

Electric kettle

Bollitore elettrico

Chaleira elétrica

Elektrische waterkoker



Ref.: 69591 (WHITE)



Ref.: 69590 (GREY)



**INSTRUCCIONES DE USO Y MANTENIMIENTO
CONSEILS D'UTILISATION ET D'ENTRETIEN
GEBRAUCHS UND INSTANDHALTUNGSANLEITUNG
INSTRUCTIONS FOR USE AND MAINTENANCE
ISTRUZIONI PER L'USO E LA MANUTENZIONE
INSTRUÇÕES DE USO E MANUTENÇÃO
GEBRUIKS- EN ONDERHOUDSAANWIJZINGEN**

Índice	Pág
Importantes Medidas de Seguridad	3
Principales especificaciones técnicas	6
Información Relevante	6
Función principal	8
Instalación	8
Descripción de las partes	9
Funcionamiento	9
Mantenimiento & Limpieza	10

Índice	
Importanti misure di sicurezza	35
Principali specifiche tecniche	38
Informazioni importanti	38
Funzione principale	40
Installazione	40
Descrizione delle parti	40
Funzionamento	41
Manutenzione & Pulizia	42

Index	
Consignes de Sécurité Importantes	11
Spécifications techniques principales	14
Information Utile	14
Fonction principale	16
Installation	16
Descriptions des parties	17
Fonctionnement	17
Maintenance & Nettoyage	18

Índice	
Medidas de Segurança Importantes	43
Principais características técnicas	46
Informação Relevante	46
Função principal	48
Instalação	48
Descrição dos componentes	49
Funcionamento	49
Manutenção & Limpeza	50

Index	
Wichtige Sicherheitsvorkehrungen	19
Wichtigste technische Daten	22
Wichtige Information	22
Hauptfunktion	24
Aufbau	24
Beschreibung der Maschinenteile	25
Funktionsweise	25
Wartung & Reinigung	26

Inhoudsopgave	
Belangrijke veiligheidsvoorschriften	51
Voornaamste technische gegevens	54
Belangrijke informatie	54
Hoofdfunctie	56
Installatie	56
Beschrijving van de onderdelen	57
Werking	57
Onderhoud & Reiniging	58

Index	
Important Safety measures	27
Specification	30
Worthy Information	30
Main function	32
Installation	32
Parts List	32
Operation	33
Maintenance & Cleaning	34

GUARDE ESTAS INSTRUCCIONES

Este manual contiene información de seguridad relevante para el mantenimiento, uso y manejo de este producto. Cualquier omisión al seguir estas instrucciones puede resultar en un daño serio. Si no entiende el contenido de este manual, comuníquese-lo a su supervisor. No ponga en funcionamiento este equipo hasta que no haya leído y entendido el contenido de este manual.

IMPORTANTES MEDIDAS DE SEGURIDAD

Cuando utilice cualquier tipo de electrodomésticos deberá seguir siempre unas precauciones básicas de seguridad, incluyendo lo siguiente:

- 1.- Para evitar posibles descargas eléctricas, no sumerja el cable, el enchufe, ni el aparato en agua ni en ningún otro líquido. No introduzca destornilladores ni elementos metálicos en el interior del aparato.
- 2.- NO use el artículo eléctrico si el lugar de trabajo está húmedo o mojado o si debe trabajar sobre la lluvia. Si usa un aparato electrónico con las manos mojadas o parado en el agua, puede sufrir una descarga eléctrica.
- 3.- Si el cable de suministro está dañado, este deberá ser sustituido por el fabricante, su servicio técnico u otra persona autorizada por el fabricante. En caso de manipulación del mismo por personal no autorizado, la garantía dejará de tener validez con efecto inmediato.
- 4.- No deje que el cable cuelgue de la mesa o la encimera, ni que entre en contacto con superficies calientes.
- 5.- No utilice el electrodoméstico si está dañado.
- 6.- Apague el electrodoméstico antes de cambiar los accesorios o las piezas auxiliares que se mueven durante el uso.
- 7.- No lo deje funcionando sin vigilancia. Desenchúfelo después de cada uso

- 8.- Evite el contacto con las partes en movimiento. Extreme la atención durante la limpieza.
- 9.- Desconecte siempre el artículo eléctrico de la toma de corriente si lo deja sin atención, antes del montaje y desmontaje o la limpieza.
- 10.- Este artículo está diseñado para uso exclusivo doméstico y NO profesional
- 11.- Evite el contacto con las partes calientes.
- 12.- Utilice este electrodoméstico sólo para el uso para el que ha sido concebido tal y como se describe en este manual. No utilice elementos accesorios sin la recomendación del fabricante.
- 13.- Emplee tan sólo respuestos originales.
- 14.- Este aparato puede ser utilizado por niños de 8 años o más y personas con discapacidades físicas, sensoriales o mentales o con falta de experiencia y conocimientos si han sido supervisados o formados acerca del uso seguro del aparato y si entienden los riesgos involucrados. Los niños no deben jugar con el aparato.
- 15.- La limpieza y el mantenimiento a realizar por el usuario no deben realizarlo los niños a menos que sean mayores de 8 años y estén bajo supervisión.
- 16.- Mantener el aparato y su cable fuera del alcance de los niños menores de 8 años.
- 17.- Este aparato no está destinado a ser puesto en funcionamiento por medio de un temporizador externo o un sistema de control remoto.
- 18.- Este texto está destinado a los usuarios de los países extracomunitarios: este aparato no ha sido diseñado para usuarios (incluyendo niños) con discapacidades físicas, sensoriales o mentales o con falta de experiencia y conocimientos, a menos que una persona responsable de

su seguridad las haya supervisado y formado en cuanto al uso del aparato. Se deberá supervisar a los niños para asegurarse que no jueguen con el aparato.

19.- El fabricante y el vendedor se consideran responsables en términos de seguridad, confiabilidad y prestaciones únicamente si;

A.- La máquina es utilizada según las instrucciones de uso.

B.- La instalación eléctrica del ambiente de utilización de la máquina cumple con las leyes vigentes.

20.- **DESHACERSE DEL ELECTRODOMESTICO:** No se deshaga de este producto como basura municipal no clasificada. Debido al uso de elementos eléctricos y electrónicos es necesaria la recogida selectiva del mismo, tal y como ordena el RD 208/2005 de recogida selectiva de productos eléctricos.

PRINCIPALES ESPECIFICACIONES TÉCNICAS

MODELO:	69590 / 69591
VOLTAJE:	220-240V; 50/60Hz
POTENCIA:	1850-2200 W
CAPACIDAD:	1,30 L
MEDIDAS:	20x15x21 cm
PESO:	0,740 Kg



INFORMACIÓN RELEVANTE

Información sobre la garantía

Este manual aporta las instrucciones de instalación, funcionamiento y seguridad del hervidor de agua eléctrico. Le recomendamos que lea todas las instrucciones de seguridad, funcionamiento e instalación antes de su instalación y puesta en marcha.

El hervidor de agua eléctrico es un producto basado en una extensa investigación y testado de forma práctica. Los materiales utilizados han sido seleccionados para alcanzar la mayor duración, un aspecto atractivo y un óptimo rendimiento.

Cada unidad se inspecciona detalladamente antes de su envío.

IMPORTANTE! Conserve estas instrucciones para su futura referencia.
Si la unidad cambia de propietario, asegúrese de que este manual acompaña al equipo.

ADVERTENCIA

- 1.- Conecte el hervidor de agua eléctrico en una toma de corriente eléctrica con el voltaje, tamaño y configuración de conexión adecuados. Si no encajan el enchufe y el receptáculo, póngase en contacto con un electricista profesional para determinar el voltaje y tamaño adecuado para instalar la toma de corriente eléctrica adecuada.
- 2.- Para evitar cualquier lesión, apague el interruptor eléctrico, desenchufe la unidad de la fuente de alimentación eléctrica y deje que se enfríe antes de realizar cualquier tarea de mantenimiento.

- 3.- Para un funcionamiento adecuado y seguro, la unidad debe estar colocada a una distancia razonable de las paredes y materiales inflamables. Si no se respetan las distancias de seguridad se puede provocar una decoloración o combustión. No coloque el hervidor de agua eléctrico debajo de estantes o a una distancia inferior a 30 cm (12") del techo.
- 4.- Deje un espacio libre de al menos 30 cm (12") por los laterales. Deje un espacio libre de 50 cm (20") por la zona de descarga delantera y trasera para propiciar un funcionamiento correcto y seguro.
- 5.- Para evitar lesiones o daños no tire del cable eléctrico de la unidad.
- 6.- Para evitar lesiones, no utilice la unidad si el cable está desgastado o pelado.

PRECAUCIONES

- 1.- Coloque la unidad en una base a la altura adecuada, en una zona conveniente para su uso. Se debe evaluar en su ubicación que la unidad o su contenido no se caigan accidentalmente y sea lo suficientemente fuerte como para soportar el peso de la unidad.
- 2.- No coloque nada encima del hervidor de agua eléctrico; podría dañar el mismo o causar posibles lesiones personales.
- 3.- Cuando instale la unidad para su funcionamiento, asegúrese de que no está conectada a la red y que el aparato se encuentra a temperatura ambiente. De lo contrario se pueden causar lesiones personales.
- 4.- Para evitar daños en el hervidor de agua eléctrico o lesiones personales, ponga en funcionamiento el mismo siempre con agua en el interior.

- 5.- La unidad no es impermeable. Para un funcionamiento seguro y adecuado coloque la unidad en el interior donde la temperatura ambiente sea de al menos 21°C (70°F) y como máximo 29°C (85°F).
- 6.- No coloque el hervidor de agua eléctrico en un área expuesta a temperaturas excesivas o agrasas de planchas, freidoras, etc. Una temperatura excesiva puede causar daños en la unidad.
- 7.- No coloque el hervidor de agua eléctrico en un área sin ventilación por la parte delantera y trasera de la unidad.
- 8.- Algunas superficies exteriores de la unidad se calentarán. Tenga cuidado cuando toque estas zonas para evitar lesiones.
- 9.- No sobrepase el llenado del hervidor de la marca MAX, ya que al hervir el agua podría salir disparada.

FUNCIÓN PRINCIPAL

Hervir agua hasta el punto de ebullición.

INSTALACIÓN

DESEMBALAJE

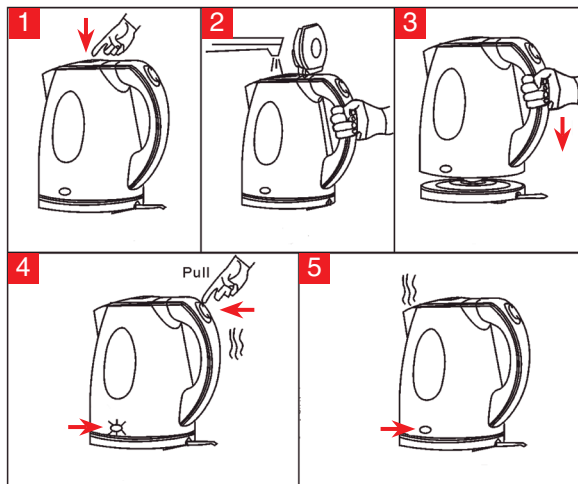
- 1.- Abra la caja grande. Retire todo el material de embalaje y la cubierta protectora de la unidad y sus piezas.
- 2.- Extraiga todos los accesorios y libro de instrucciones.
- 3.- Situe el aparato en una superficie dura, plana y nivelada.
- 4.- Asegúrese de limpiar con agua jabonosa y secar el interior del hervidor.

DESCRIPCIÓN DE LAS PARTES

- 1.- Tapa
- 2.- Pulsador apertura
- 3.- Filtro
- 4.- Botón encendido
- 5.- Asa
- 6.- Luz de marcha
- 7.- Base calefactora



FUNCIONAMIENTO



- 1.- Retire el envoltorio antes de utilizar el electrodoméstico, revise el interior del hervidor.
- 2.- Saque todos los elementos del interior de la caja.
- 3.- Antes de utilizar el hervidor por primera vez, se recomienda llenar el hervidor hasta el símbolo MAX con agua fría y hacerlo hervir al menos 4 veces a fin de eliminar cualquier tipo de suciedad generada durante el proceso de fabricación o montaje.

- 4.- Para poner a hervir el agua del interior del hervidor:
 - a.- Abra la tapa (1) mediante el pulsador de apertura (2) (Imagen 1).
 - b.- Llene el hervidor con agua respetando las señales MIN y MAX y cierre la tapa (Imagen 2)
NOTA: Para evitar la acumulación de cal en el interior del hervidor, se recomienda usar agua filtrada.
 - c.- Coloque la jarra en la base calefactora (7) (Imagen 3).
 - d.- Presione el botón de encendido (4), el botón deberá quedarse en la posición superior. La luz de marcha (6) se encenderá , lo que indica que el aparato está en funcionamiento (Imagen 4).
- 5.- En pocos minutos, cuando el agua comience a hervir, la luz de marcha se apagará automáticamente, lo que indica que el hervidor se habrá apagado (Imagen 5).
- 6.- Si desea apagar el aparato antes de que se apague automáticamente, pulse el botón de encendido y posicione en la posición inferior. No quite la jarra de la base calefactora hasta que el aparato no esté apagado.
- 7.- Extraiga el hervidor de la base y sirva el agua en el recipiente que desee.
- 8.- Para volver a hervir agua, coloque el hervidor en la base calefactora y pulse nuevamente el botón de encendido.

MANTENIMIENTO / LIMPIEZA

MANTENIMIENTO:

- 1.- No rellene el hervidor con agua caliente ya que puede alterar el sabor del agua.
- 2.- No emplee nunca el hervidor vacío.
- 3.- Si el cable de potencia está dañado, por su seguridad, llame al servicio técnico del fabricante o departamento especial de mantenimiento para cambiarlo.
- 4.- Coloque el hervidor en un lugar seco y ventilado si no lo va a utilizar durante un largo periodo de tiempo.

LIMPIEZA:

- 1.- Una vez de que el aparato este apagado, desconecte el enchufe y desmonte el hervidor.
- 2.- No está permitido limpiar la base calefactora directamente con agua. Realice su limpieza mediante un paño húmedo, cepillo suave o esponja.

PRECAUCIÓN: Tenga cuidado a la hora de tocar la base calefactora, ya que puede estar caliente.

- 3.- El interior de la jarra puede limpiarse mediante agua y jabón.
- 4.- Es posible que tras unos usos, la cal de agua quede adherida a la base y paredes del hervidor. Introduzca una disolución de agua y vinagre, ponga el hervidor en marcha y deje que el agua llegue hasta hervir. Repita este ciclo de limpieza automática tantas veces como fuera necesario.

CONSERVEZ CES INSTRUCTIONS

Ce manuel contient une importante information de sécurité concernant la maintenance, l'utilisation et la manipulation de ce produit. Ne pas suivre les instructions contenues dans ce manuel peut provoquer de sérieuses blessures. Si vous ne comprenez pas les contenus de ce manuel, veuillez le soumettre à votre superviseur. Ne manipulez pas cet appareil, à moins d'avoir lu et compris le contenu de ce manuel.

MESURES DE SÉCURITÉ IMPORTANTES

Lorsque vous utilisez un appareil électroménager, suivez toujours quelques consignes de sécurité de base, dont les suivantes:

- 1.- Pour éviter d'éventuelles électrocutions ne plongez ni le câble ni la prise, ni l'appareil dans de l'eau ou un autre liquide. N'introduisez ni tournevis ni autres éléments métalliques à l'intérieur de l'appareil.
- 2.- NE PAS utiliser l'appareil électrique si le lieu de travail est humide ou mouillé, ou si vous devez travailler sous la pluie. Si vous utilisez un appareil électrique avec les mains mouillées ou en étant dans l'eau, vous pouvez recevoir une forte décharge électrique.
- 3.- Si le câble d'alimentation est endommagé, faites-le remplacer par le fabricant, son service de réparation agréé ou toute autre personne désignée par le fabricant. Si du personnel non autorisé le manipule, la garantie sera déclarée nulle et non avenue.
- 4.- Ne laissez pas le câble dépasser de la table ou du plan de travail, et ne le placez pas en contact avec des surfaces chaudes.
- 5.- N'utilisez pas l'appareil électroménager si celui-ci est endommagé.
- 6.- Éteignez l'appareil avant de changer les accessoires ou les pièces auxiliaires qui bougent pendant l'utilisation.

- 7.- Ne le laissez pas fonctionner sans surveillance.
Débranchez-le avant toute utilisation.
- 8.- Évitez tout contact avec les parties mobiles. Faites particulièrement attention pendant le nettoyage.
- 9.- Débranchez toujours l'appareil de l'alimentation si elle est laissée sans surveillance et avant l'assemblage, le démontage ou nettoyage.
- 10.- Cet article a été conçu pour un usage exclusif domestique et NON professionnel
- 11.- Éviter le contact avec les parties chaudes.
- 12.- Utilisez cet appareil électroménager uniquement pour ce pour quoi il a été conçu, comme indiqué dans ce manuel. N'utilisez pas d'éléments ou d'accessoires non recommandés par le fabricant.
- 13.- Utilisez uniquement des pièces de rechange d'origine.
- 14.- Cet appareil peut être utilisé par des enfants âgés de 8 ans ou plus et par des personnes avec des handicaps physiques, sensoriels ou mentaux ou des personnes ayant un manque d'expérience et de connaissances, à condition que celles-ci aient été supervisées ou formées à une utilisation sécurisée de l'appareil et qu'elles comprennent les risques encourus. Les enfants ne doivent pas jouer avec l'appareil.
- 15.- Le nettoyage et l'entretien à réaliser par l'utilisateur ne doit pas être effectué par des enfants, à moins qu'ils soient âgés de plus de 8 ans et qu'ils soient sous la surveillance d'un adulte.
- 16.- Maintenir l'appareil et son câble hors de la portée des enfants âgés de moins de 8 ans.
- 17.- Cet appareil n'est pas destiné à être mis en marche au moyen d'une minuterie externe ou d'un système de contrôle à distance.

- 18.- Ce texte est destiné aux utilisateurs des pays extracommunautaires : cet appareil n'est pas destiné aux utilisateurs (enfants compris) aux capacités physiques, sensorielles ou mentales réduites ou manquant d'expérience et de connaissances à moins d'avoir été formés et encadrés pour l'utilisation de cet appareil par une personne responsable de leur sécurité. Il est nécessaire de surveiller les enfants pour s'assurer qu'ils ne jouent pas avec l'appareil.
- 19.- Le Fabricant et le Vendeur ne se considèrent responsable quant à la sécurité, la fiabilité et les performances que si;
- A.- La machine est utilisée conformément aux instructions d'utilisation
- B.- Le système électrique de l'environnement dans lequel la machine est utilisée, est conforme aux lois en vigueur.
- 20.- **REJET DES APPAREILS ÉLECTROMÉNAGERS:** Ne jetez pas ce produit avec les ordures ménagères organiques non triées. En raison des éléments électriques et électroniques utilisés, il est nécessaire de le jeter conformément au Décret Royal espagnol 208/2005 sur le tri sélectif des déchets électriques.

SPÉCIFICATIONS TECHNIQUES PRINCIPALES

MODELE::	69590 / 69591
TENSION:	220-240V; 50/60Hz
PUISSANCE:	1850-2200 W
CAPACITÉ:	1,30 L
MESURES:	20x15x21 cm
POIDS:	0,740 Kg



INFORMATION UTILE

Information de garantie

Ce manuel informe sur l'installation, la sécurité et les instructions du bouilloire électrique. Nous vous recommandons de lire toutes les instructions concernant la sécurité, l'installation et la manipulation avant de vous en servir.

De bouilloire électrique est un produit dérivant de la recherche extensive et a été amplement testé. Les matériaux utilisés ont été sélectionnés en vue d'une durabilité maximum, un aspect attractif et des prestations optimales.

Chaque unité est intégralement inspectée et testée avant d'être expédiée.

IMPORTANT! Gardez ces instructions pour les consulter ultérieurement.
Si l'appareil change de propriétaire, assurez-vous que le manuel accompagne celui-ci.

AVERTISSEMENT

- 1.- Branchez de bouilloire électrique sur une prise électrique adéquatement mis à la terre avec le voltage, la taille et la configuration de prise corrects. Si la prise et le réceptacle ne coïncident pas, contactez un électricien qualifié pour déterminer le voltage et la taille adéquats et installer la prise électrique qui convient.
- 2.- Pour éviter toute blessure, tournez le contact sur OFF, débranchez l'appareil de la source d'énergie et laissez refroidir avant de commencer tout entretien.

- 3.- Pour votre sécurité et une correcte manipulation, l'appareil doit être situé à une distance raisonnable des murs et des matériaux combustibles. Si les distances de sécurité ne sont pas respectées, une décoloration ou une combustion pourrait survenir. Ne placez pas votre de bouilloire électrique sous des étagères ou à plus de 30 cm du plafond.
- 4.- Laissez un minimum de 3 cm de distance sur les côtés. Laissez un espace de 30 cm entre l'avant et l'arrière pour permettre une manipulation adéquate et de respecter la sécurité.
- 5.- Pour éviter des sérieuses blessures ou des dommages, ne tirez pas l'appareil par le câble.
- 6.- Pour éviter de vous blesser, cessez l'utilisation du câble s'il est effiloché ou usé.

PRÉCAUTIONS D'EMPLOI

- 1.- Situez l'appareil à la hauteur du plan de travail, dans une zone qui convient à cet effet. L'emplacement devrait être plat pour éviter que l'appareil ou son contenu ne tombent accidentellement, et assez fort pour supporter le poids de l'appareil.
- 2.- Ne posez rien sur le haut du de bouilloire électrique, car cela pourrait endommager celui-ci ou exposer le personnel à un danger.
- 3.- Quand vous installerez l'appareil pour l'utiliser, assurez-vous qu'il soit éteint. Dans le cas contraire, vous pourriez vous blesser.
- 4.- Pour éviter d'endommager la bouilloire d'eau électrique et de causer des blessures personnelles, mettez l'appareil en marche avec de l'eau à l'intérieur.
- 5.- L'appareil n'est pas à l'épreuve des intempéries. Pour votre sécurité et une manipulation correcte, placez-le à l'intérieur, où la température ambiante devrait être au minimum de 21°C et au maximum de 29°C.

- 6.- Ne placez pas de bouilloire électrique dans une zone sujette à une excessive température ou à la graisse des grills ou friteuses, etc. Une température excessive pourrait causer des dommages à l'appareil.
- 7.- Ne placez pas de bouilloire électrique dans une zone qui réduirait l'entrée d'air autour de la partie frontale et arrière de l'appareil.
- 8.- Quelques surfaces extérieures de l'appareil deviendront chaudes. Prenez vos précautions quand vous toucherez ces parties pour éviter de vous brûler
- 9.- Ne dépassez pas la marque MAX au moment de remplir la bouilloire. Une fois que l'eau boue, elle pourrait provoquer des éclaboussures.

FONCTION PRINCIPALE

Bouillir l'eau jusqu'au point d'ébullition.

INSTALLATION

DÉBALLAGE

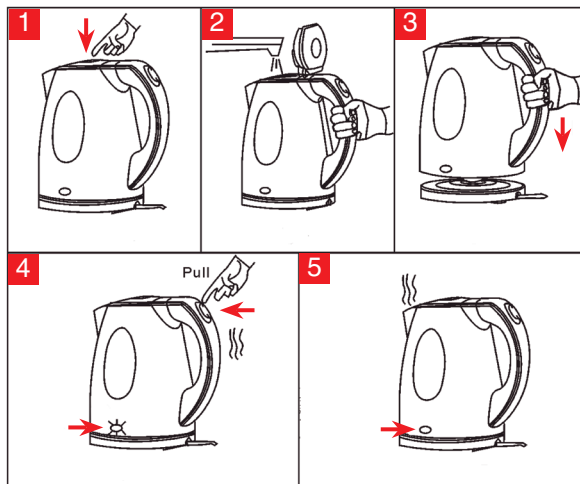
- 1.- Ouvrez la grande caisse. Ôtez tous les matériaux d'emballage et les protecteurs couvrant l'appareil et les pièces.
- 2.- Extraire tous les accessoires et le livre d'instructions.
- 3.- Posez l'appareil sur une surface plate et lisse.
- 4.- Assurez-vous de nettoyer avec de l'eau savonneuse l'intérieur de la bouilloire et n'oubliez pas de bien sécher.

DESCRIPTION DES PARTIES

- 1.- Couverture
- 2.- Bouton-poussoir d'ouverture
- 3.- Filtre
- 4.- Bouton de mise en marche
- 5.- Poignée
- 6.- Voyant lumineux de marche
- 7.- Base chauffante



FUNCTIONEMENT



- 1.- Retirer l'emballage avant d'utiliser l'appareil électroménager et vérifier l'intérieur de la bouilloire.
- 2.- Sortir tous les éléments de l'intérieur de la boîte.
- 3.- Avant d'utiliser la bouilloire pour la première fois, il est recommandé de remplir la bouilloire jusqu'au symbole MAX avec de l'eau froide et de la faire bouillir au moins 4 fois pour éliminer tout type de saleté générée pendant le processus de fabrication ou de montage

- 4.- Pour faire bouillir l'eau dans la bouilloire :
 - a.- Ouvrir le couvercle (1) en utilisant le bouton-poussoir d'ouverture (2) (Image 1).
 - b.- Remplir la bouilloire avec de l'eau en respectant les marques MIN et MAX et fermer le couvercle (Image 2)
À NOTER : Pour éviter l'accumulation de calcaire dans la bouilloire, il est recommandé d'utiliser de l'eau distillée.
 - c.- Placer le pichet sur la base chauffante (7) (Image 3).
- d.- Appuyer sur le bouton de mise en marche (4), le bouton devra rester figé dans la position du haut. Le voyant lumineux de marche (6) s'allumera, ce qui indique que l'appareil est en fonctionnement (Image 4).
- 5.- En quelques minutes, lorsque l'eau commence à bouillir, le voyant lumineux de marche s'éteindra automatiquement, ce qui indique que la bouilloire sera éteinte (Image 5).
- 6.- Pour éteindre l'appareil avant son arrêt automatique, appuyer sur le bouton de mise en marche et positionnez-le vers le bas. Ne pas retirer le pichet de la base chauffante avant que l'appareil soit éteint.
- 7.- Retirer la bouilloire de la base et verser l'eau dans le récipient souhaité.
- 8.- Pour faire bouillir à nouveau de l'eau, placer la bouilloire sur la base chauffante et appuyer de nouveau sur le bouton de mise en marche.

MAINTENANCE / NETTOYAGE

MAINTENANCE:

- 1.- Ne pas remplir la bouilloire avec de l'eau chaude car cela pourrait altérer le goût de l'eau.
- 2.- Ne jamais utiliser la bouilloire vide.
- 3.- Si le câble électrique est endommagé, et pour votre sécurité, appeler le service technique du fabricant ou le service spécial de maintenance pour le changer.
- 4.- Placer la bouilloire dans un endroit sec et aéré si elle ne va pas être utilisée pendant un laps de temps prolongé.

NETTOYAGE:

- 1.- Une fois que l'appareil est éteint, débrancher la prise et démonter la bouilloire.
- 2.- Ne jamais nettoyer la base chauffante directement avec de l'eau. La nettoyer avec un chiffon humide, une brosse douce ou une éponge.

PRÉCAUTIONS : Faire très attention en touchant la base chauffante car elle peut être très chaude.

- 3.- L'intérieur du pichet peut être nettoyé avec de l'eau et du savon.
- 4.- Il est possible que, après quelques utilisations, le calcaire adhère à la base et aux parois de la bouilloire. Introduire une dissolution d'eau et de vinaigre, mettre la bouilloire en marche et laisser l'eau chauffer jusqu'à ce qu'elle arrive à ébullition. Répéter ce cycle de nettoyage automatique autant de fois que nécessaire.

BEDIENUNGSANLEITUNG GUT AUFBEWAHREN

Diese Anleitung enthält wichtige Sicherheitshinweise zu Wartung, Benutzung und Bedienung des Gerätes. Das Nicht-Beachten der Anweisungen kann zu schweren Verletzungen führen. Falls Sie den Inhalt dieser Anleitung nicht verstehen, wenden Sie sich bitte an Ihren Vorgesetzten. Vor Inbetriebnahme des Gerätes muss die Bedienungsanleitung unbedingt gelesen und verstanden werden.

WICHTIGE SICHERHEITSVORKEHRUNGEN

Beim Einsatz jeglicher Art von Elektrogeräten sollten Sie stets einige grundlegende Vorsichtsmaßnahmen einschließlich folgender einhalten:

- 1.- Um elektrische Schläge zu vermeiden, dürfen weder Kabel und Stecker noch das Gerät in Wasser oder eine andere Flüssigkeit eingetaucht werden. Stecken Sie keine Schraubendreher oder andere metallische Elemente in das Geräteinnere.
- 2.- Benutzen Sie dieses Elektrogerät NICHT, wenn die Arbeitsfläche nass ist oder Sie im Regen arbeiten müssen. Wenn Sie ein elektronisches Gerät mit nassen Händen oder bei viel Wasser benutzen, kann es zu einem Stromschlag kommen.
- 3.- Wenn das Stromkabel beschädigt ist, muss es durch den Hersteller, dessen Kundendienst oder eine andere vom Hersteller autorisierte Person ausgetauscht werden. Bei einer Handhabung durch nicht autorisierte Personen erlischt die Garantie mit sofortiger Wirkung.
- 4.- Lassen Sie das Kabel nicht vom Tisch oder der Arbeitsfläche herabhängen und lassen Sie es nicht mit heißen Flächen in Berührung kommen.
- 5.- Benutzen Sie das Elektrogerät nicht, falls es beschädigt ist.
- 6.- Schalten Sie das Elektrogerät ab, bevor Sie Zubehör oder Hilfsmittel, die während des Gebrauchs in Bewegung sind, austauschen.

- 7.- Lassen Sie das Gerät nicht ohne Aufsicht in Betrieb.
Ziehen Sie nach jedem Gebrauch den Stecker.
- 8.- Vermeiden Sie Kontakt mit den beweglichen Teilen. Seien Sie bei der Reinigung besonders vorsichtig.
- 9.- Immer das gerät von der versorgung zu trennen, wenn es unbeaufsichtigt gelassen wird und vor der Montage, Demontage und Reinigung.
- 10.- Dieses Produkt wurde ausschließlich für den Haushaltsgebrauch designt, NICHT für den professionellen Einsatz.
- 11.- Vermeiden Sie den Kontakt mit den heißen Teilen.
- 12.- Setzen Sie dieses Elektrogerät nur gemäß der Beschreibung in dieser Betriebsanleitung für seinen bestimmungsgemäßen Gebrauch ein. Verwenden Sie keine Teile oder Zubehör ohne Empfehlung des Herstellers.
- 13.- Verwenden Sie nur Original-Ersatzteile.
- 14.- Dieses Gerät kann von Kindern ab 8 Jahren und von Personen mit körperlichen, sensorischen und mentalen Behinderungen benutzt werden oder solchen mit mangelnder Erfahrung und wenig Kenntnissen, sofern sie beaufsichtigt und über den sicheren Gebrauch des Gerätes informiert werden und sie die damit verbundenen Risiken verstehen. Kinder dürfen mit diesem Gerät nicht spielen.
- 15.- Die Reinigung und Wartung darf nur von Kindern ab 8 Jahren unter Beaufsichtigung eines Erwachsenen vorgenommen werden.
- 16.- Das Gerät und sein Kabel außerhalb der Reichweite von Kindern unter 8 Jahren aufbewahren.
- 17.- Dieses Gerät ist nicht dafür vorgesehen mittels einer externen Zeitschaltuhr oder einer Fernbedienung in Betrieb genommen zu werden.

- 18.- Dieser Text gilt für Benutzer aus Ländern, welche keine europäischen Länder sind: Dieses Gerät ist nicht für die Verwendung von Personen (einschließlich Kindern) mit eingeschränkten körperlichen, sensorischen oder geistigen Fähigkeiten oder mangelnder Erfahrung und Kenntnis gestattet, es sei denn, diese haben eine Beaufsichtigung oder Anweisung betreffend der sicheren Bedienung des Geräts von einer für deren Sicherheit verantwortlichen Person erhalten. Kinder sollten bei der Bedienung beaufsichtigt werden, um sicherzustellen, dass diese das Gerät nicht als Spielzeug benutzen.
- 19.- Der Hersteller und der Verkäufer sind hinsichtlich Sicherheit, Zuverlässigkeit und Leistung nur dann verantwortlich, wenn:
- A.- Die Maschine unter Einhaltung der Gebrauchsanweisungen genutzt wird
 - B.- Das Stromnetz, mit dem das Gerät betrieben wird, den geltenden Vorschriften entspricht
- 20.- **ENTSORGUNG VON ELEKTROGERÄTEN:** Entsorgen Sie dieses Gerät nicht in den ungetrennten Restmüll. Durch den Einsatz von elektrischen und elektronischen Elementen ist eine separate Entsorgung gemäß den gesetzlichen Vorschriften Spaniens 208/2005 für getrennte Entsorgung von Elektrogeräten erforderlich.

WICHTIGSTE TECHNISCHE DATEN

AUSFÜHRUNG:	69590 / 69591
SPANNUNG:	220-240V; 50/60Hz
LEISTUNG:	1850-2200 W
KAPAZITÄT:	1,30 L
MAßE:	20x15x21 cm
GEWICHT:	0,740 Kg



WICHTIGE INFORMATION

Garantie

In dieser Bedienungsanleitung werden Hinweise zu Aufbau, Sicherheit und Bedienung des Elektrischer Wasserwarmer gegeben. Wir empfehlen Ihnen, alle Aufbau-, Bedienungs- und Sicherheitshinweise in der Bedienungsanleitung vor dem Aufbau oder der Benutzung sorgfältig durchzulesen.

Der Elektrischer Wasserwarmer ist das Ergebnis von ausführlicher Forschung und Betriebserprobung. Die verwendeten Materialien wurden aufgrund der langen Lebensdauer, des Erscheinungsbildes und der optimalen Leistungsfähigkeit ausgesucht.

Jedes Gerät wurde vor dem Versand gründlich überprüft und getestet.

WICHTIG! Bewahren Sie die Bedienungsanleitung immer auf.
Falls das Gerät den Besitzer wechselt, stellen Sie sicher, dass das Handbuch immer bei dem Gerät bleibt.



ACHTUNG

- 1.- Stecken Sie den Stecker des Gerätes in eine geeignete geerdete Steckdose mit der richtigen Voltanzahl, Größe und Art. Falls die Steckdose und der Stecker nicht aufeinander passen, lassen Sie von einem Elektriker die geeignete Voltzahl und Größe bestimmen und die entsprechende Steckdose installieren.
- 2.- Zur Vermeidung von Verletzungen drehen Sie den An-/Ausschalter aus, ziehen Sie den Netzstecker und lassen Sie das Gerät abkühlen, bevor Sie Wartungsarbeiten vornehmen.

- 3.- Aus Sicherheitsgründen ist das Gerät in einem ausreichenden Abstand zu entflammenden Wänden und Materialien aufzustellen. Wenn der Sicherheitsabstand nicht eingehalten wird, können Verfärbungen und Verbrennungen auftreten. Stellen Sie den Elektrische Wasserwarmer nicht unter Regale und halten Sie einen Elektrischer Wasserwarmer von 30 cm (12") nach oben ein.
- 4.- Der seitliche Abstand sollte mindestens 3 cm (1") betragen. Der Sicherheits- und Bedienabstand zur Front- und Heckklappe sollte 31 cm (12") betragen.
- 5.- Zur Vermeidung von Verletzungen und Schäden ziehen Sie das Gerät nicht am Netzkabel.
- 6.- Zur Vermeidung von Verletzungen und Schäden benutzen Sie das Gerät nicht, wenn der Netzstecker ausgefranst oder beschädigt ist.

WARNHINWEISE

- 1.- Stellen Sie das Gerät in einer benutzerfreundlichen Höhe auf. Der Platz, an dem das Gerät aufgestellt wird, sollte eben sein, so dass das Gerät oder sein Inhalt nicht aus Versehen herunterfallen kann, und stark genug, um das Gewicht des Gerätes zu tragen.
- 2.- Legen Sie nichts auf den Elektrischer Wasserwarmer, um Beschädigung des Elektrischer Wasserwarmer oder Verletzungen des Bedienpersonals zu vermeiden.
- 3.- Bei der Aufstellung des Gerätes ist darauf zu achten, dass der An-/Ausschalter ausgeschaltet ist. Nicht-Beachten kann zu Verletzungen des Bedienpersonals führen.
- 4.- Um Schäden am Gerät oder Verletzungen zu vermeiden, den elektrischen Wasserkocher nie ohne Wasser erhitzen.
- 5.- Das Gerät ist nicht wasserdicht. Zum sicheren und geeigneten Bedienen sollte das Gerät in Innenräumen aufgestellt werden und die Raumtemperatur mindestens 21°C (70°F) und höchstens 29°C (85°F) betragen.

- 6.- Halten Sie den Elektrischer Wasserwarmer von Hitzequellen fern und achten Sie darauf, dass er nicht von Fett von Grills, Fritteusen usw. verspritzt werden kann. Überhitzung kann das Gerät beschädigen.
- 7.- Der Elektrischer Wasserwarmer sollte so aufgestellt werden, dass eine Luftzirkulation um das Gerät herum gewährleistet ist.
- 8.- Die Außenteile des Gerätes können sich erhitzen. Vorsicht beim Berühren dieser Teile, um Verletzungen zu vermeiden.
- 9.- Das Gerät nicht über die Markierung für den Höchstfüllstand (MAX) hinaus befüllen, da das Wasser beim Kochen sonst heraussprudelt.

HAUPTFUNKTION

Das Wasser zum Kochen bringen.

AUFBAU

AUSPACKEN

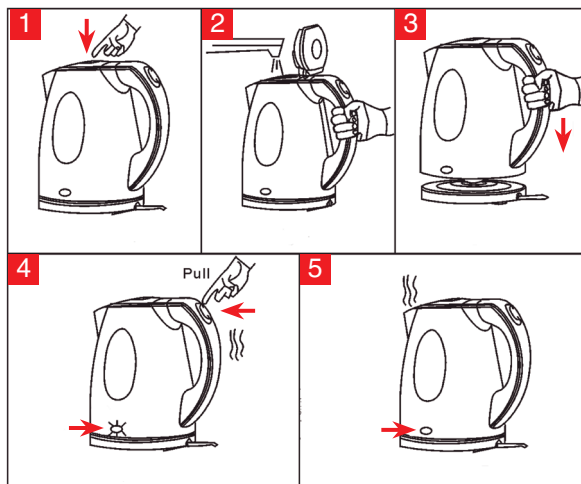
- 1.- Öffnen Sie den Karton. Entfernen Sie das Verpackungsmaterial und die Schutzhüllen, die das Gerät und die Seitenteile bedecken.
- 2.- Entnehmen Sie das Zubehör und das Bedienungshandbuch.
- 3.- Stellen Sie das Gerät auf eine ebene und nivellierte Fläche.
- 4.- Den Wasserkocher unbedingt mit Wasser und Spülmittel reinigen und die Innenseite trockenreiben.

BESCHREIBUNG DER MASCHINENTEILE

- 1.- Deckel
- 2.- Öffner
- 3.- Filter
- 4.- Anschalter
- 5.- Griff
- 6.- Kontrollleuchte
- 7.- Heizsockel



FUNKTIONSWEISE



- 1.- Nehmen Sie das Haushaltsgerät aus der Verpackung und überprüfen Sie, dass sich keine Verpackungsreste im Innern des Wasserkochers befinden.
- 2.- Nehmen Sie alle Geräteteile aus der Schachtel.
- 3.- Um allfällige Produktions- oder Montagerückstände aus dem Kocher zu entfernen, sollte er vor dem ersten Gebrauch mit kaltem Wasser befüllt und dieses auf der höchsten Stufe mindestens viermal zum Kochen gebracht werden.

- 4.- Verwendung des Wasserkochers:
 - a.- Öffnen Sie den Deckel (1) anhand des Öffners (2) (Bild 1).
 - b.- Füllen Sie den Kocher mit Wasser. Achten Sie dabei auf die Füllstandsmarkierungen MIN und MAX und schließen Sie den Deckel (Bild 2).

HINWEIS: Zur Vermeidung von Kalkablagerungen im Innern des Behälters sollte gefiltertes Wasser verwendet werden.
 - c.- Setzen Sie den Wasserkocher auf den Heizsockel (7) (Bild 3).
 - d.- Drücken Sie auf den Anschalter (4), der Knopf sollte in der oberen Position bleiben. Die Kontrollleuchte (6) leuchtet auf und zeigt an, dass das Gerät in Betrieb ist (Bild 4).
- 5.- Wenn das Wasser nach wenigen Minuten zu kochen beginnt, geht die Kontrollleuchte von selbst aus. Der Kocher hat sich abgeschaltet (Bild 5).
- 6.- Falls Sie das Gerät vorzeitig abschalten möchten, drücken Sie erneut auf den Anschalter, sodass er in der unteren Position bleibt. Nehmen Sie den Behälter nicht vom Heizsockel, bevor das Gerät abgeschaltet ist.
- 7.- Nehmen Sie den Kocher vom Sockel und geben Sie das Wasser je nach Wunsch in einen Behälter.
- 8.- Um erneut Wasser aufzukochen, setzen Sie den Kocher wieder auf den Heizsockel und drücken auf den Anschalter.

WARTUNG / REINIGUNG

WARTUNG:

- 1.- Füllen Sie kein warmes Wasser in den Behälter, da dadurch der Geschmack beeinträchtigt werden kann.
- 2.- Heizen Sie den Behälter niemals in leerem Zustand auf.
- 3.- Wenden Sie sich im Fall eines beschädigten Stromkabels zu Ihrer eigenen Sicherheit an den Kundendienst oder die Wartungsabteilung des Herstellers, um einen Ersatz anzufordern.
- 4.- Bewahren Sie den Wasserbehälter an einem trockenen gut belüfteten Ort auf, wenn Sie ihn für längere Zeit nicht benötigen.

REINIGUNG:

- 1.- Trennen Sie das Gerät nach Gebrauch vom Strom und nehmen Sie den Wasserkocher vom Sockel.
- 2.- Der Heizsockel darf zur Reinigung nicht in Wasser getaucht werden. Reinigen Sie den Heizsockel mit einem feuchten Tuch, einer Bürste oder einem Schwamm.

BITTE BEACHTEN: Der Heizsockel kann sehr heiß werden, berühren Sie ihn nicht, bevor Sie sicher sind, dass er sich abgekühlt hat.

- 3.- Das Innere des Behälters kann mit Wasser und Spülmittel gereinigt werden.
- 4.- Nach einiger Zeit kann es zu Kalkbildung an den Innenwänden und Boden des Behälters kommen. Kalkbeläge lassen sich mit einer Mischung aus Wasser und Essig entfernen, indem Sie diese im Behälter zum Kochen bringen. Wiederholen Sie diesen Vorgang, bis sich aller Kalk gelöst hat.

SAVE THESE INSTRUCTIONS

This manual contains important safety information concerning the maintenance, use and operation of this product. Failure to follow the instructions contained in this manual may result in serious injury. If you are unable to understand the contents of this manual, please bring it to the attention of your supervisor. Do not operate this equipment unless you have read and understand the contents of this manual.

IMPORTANT SAFETY MEASURES

Lorsque vous utilisez un appareil électroménager, suivez toujours quelques consignes de sécurité de base, dont les suivantes:

- 1.- To avoid possible electric shocks, do not place the cable, plug or appliance in water or in any other liquid. Do not insert screwdrivers or metallic items inside the appliance.
- 2.- DO NOT use any electrical item if the work area is humid or wet or the work is done under the rain. If you use an electrical device with wet hands or stopped in water, you can suffer an electric shock.
- 3.- If the power cable is damaged, it must be replaced by the manufacturer, its service technician, or by someone else authorised by the manufacturer. In the event of handling of appliances by non-authorized people, the guarantee will immediately cease to be valid.
- 4.- Do not allow cables to hang from tables or worktops, nor to come into contact with hot surfaces.
- 5.- Do not use appliances if they are damaged.
- 6.- Switch off appliances before changing accessories or auxiliary parts that move when appliances are in use.
- 7.- Do not leave appliances working unattended. Unplug appliances after each use.

- 8.- Avoid contact with moving parts. Take special care when cleaning appliances.
- 9.- Always disconnect the appliance from the supply if it is left unattended and before assembling, disassembling or cleaning
- 10.- This item is intended for household use only and NOT for professional use
- 11.- Avoid contact with hot parts
- 12.- Only use this electrical appliance for its designed use, as described in this manual. Do not use parts or accessories without the manufacturer's recommendation.
- 13.- Use only original spare parts.
- 14.- This appliance may be used by children of 8 years old and above and by persons with reduced physical, sensory or mental capabilities or lack of experience and knowledge if they have been supervised or trained on the safe use of the appliance and if they understand the risks involved. Children should not play with the appliance.
- 15.- Cleaning and maintenance performed by the user must not be performed by children unless they are older than 8 years of age and under supervision.
- 16.- Keep the appliance and its cord out of the reach of children under 8 years of age.
- 17.- This appliance is not intended to be operated by an external timer or remote control system
- 18.- This text is for users in countries except European countries: This appliance is not intended for use by persons (including children) with reduced physical sensory or mental capabilities, or lack of experience and knowledge, unless they have been given supervision or instruction concerning use of the appliances by a person responsible for their safety. Children should be supervised to ensure that they do not play with the appliance.

19.- The Manufacturer and the Seller are deemed responsible for safety, reliability and performance only if:

A.- The machine is used in compliance to the use instructions

B.- The electrical system of the environment in which the machine is used is compliant to laws in force.

20.- **DISPOSAL OF ELECTRICAL APPLIANCES:** Do not dispose of this product as unclassified municipal rubbish. Due to the use of electrical and electronic parts, this product must be collected separately, as ordered in the Spanish Royal Decree 208/2005 on the separate collection of electrical products.

MAIN TECHNICAL SPECIFICATIONS

MODEL:	69590 / 69591
VOLTAGE:	220-240V; 50/60Hz
POWER:	1850-2200 W
CAPACITY:	1,30 L
SIZE:	20x15x21 cm
WEIGHT:	0,740 Kg



WORTHY INFORMATION

Warranty Information

This manual provides the installation, safety and operating instructions for the Electric water kettle. We recommend all installation, operating and safety instructions appearing in this manual to be read before installation or operation.

Electric water kettle is a product of extensive research and field testing. The materials used were selected for maximum durability, attractive appearance and optimum performance. Every unit is thoroughly inspected and tested before shipment.

IMPORTANT! Keep these instructions for future reference.

If the unit changes ownership, be sure this manual accompanies the equipment.



WARNING

- 1.- Plug Electric water kettle into a properly grounded electrical outlet of the correct voltage, size, and plug configuration. If the plug and receptacle do not match, contact a qualified electrician to determine the proper voltage and size, and install the proper electrical outlet.
- 2.- To avoid any injury, turn the power switch off, unplug the unit from the power source and allow to cool before performing any maintenance.
- 3.- For safe and proper operation, the unit must be located at a reasonable distance from combustible walls and materials. If safe distances are not maintained, discoloration or combustion could occur. Do not locate Electric kettle under shelving or closer than 12" (31 cm) from the ceiling.

- 4.- Allow a minimum of 12" (30 cm) clearance along the sides. Allow a clearance of 20" (50 cm) along the front and rear discharge to endure proper operation and safety.
- 5.- To prevent any injury or damage do not pull unit by power cord.
- 6.- To prevent any injury, discontinue use if power cord is frayed or worn.

CAUTIONS

- 1.- Locate the unit at the proper counter height, in an area that is convenient for use. The location should be level to prevent the unit or its contents from accidentally falling, and strong enough to support the weight of the unit.
- 2.- Do not place anything on top of the Electric water kettle; doing so could damage Electric water kettle or subject personnel to possible injury.
- 3.- When setting up the unit for operation, make sure power to the unit is off. Failure to do so could result in personal injury.
- 4.- To avoid damage to the electric water kettle or personal injury, always operate the device with water inside.
- 5.- Unit is not weatherproof. For safe and proper operation locate the unit indoors where the ambient air temperature is a minimum of 70°F (21°C) and a maximum of 85°F (29°C).
- 6.- Do not locate the Electric water kettle in an area subject to excessive temperature or grease from grills, fryers, etc. Excessive temperature could cause damage to the unit.
- 7.- Do not place Electric water kettle in an area that restrict air flow around the front or rear of the unit.
- 8.- Some exterior surfaces on the unit will get hot. Use caution when touching these areas to avoid injury.
- 9.- Do not surpass the kettle's MAX fill line since water may shoot out when it boils.

MAIN FUNCTION

Heat water to the boiling point.

INSTALLATION

UNPACKING

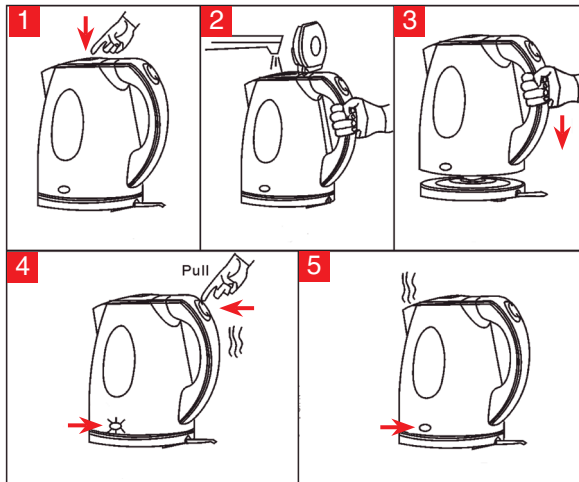
- 1.- Open the large box. Remove all packing materials and protective covering from the unit and parts.
- 2.- Remove all accessories and book instructions.
- 3.- Place the device on a hard surface, flat and level.
- 4.- Be sure to clean the kettle interior with soapy water and to dry it.

PARTS LIST

- 1.- Lid
- 2.- Push opening button
- 3.- Filter
- 4.- On/Off button
- 5.- Handle
- 6.- Operating light
- 7.- Heating base



OPERATION



- 1.- Remove the packaging before using the appliance, check the inside of the kettle.
- 2.- Remove all the elements inside the box.
- 3.- We recommend filling the kettle up to the MAX symbol with cold water and boiling it at least 4 times in order to eliminate any type of dirt generated during the manufacturing or assembly process before using the kettle for the first time.
- 4.- To boil the water inside the kettle:
 - a.- Open the lid (1) by means of the opening button (2) (Image 1).
 - b.- Fill the kettle with water respecting the MIN and MAX levels and close the lid (Image 2)

NOTE: We recommend using filtered water to avoid the accumulation of limescale inside the kettle.

 - c.- Place the jug on the heating base (7) (Image 3).
 - d.- Press the on/off button (4). The button should stay in the upper position.
The operating light (6) will come on, indicating that the device is working (Image 4).
- 5.- In a few minutes, when the water starts to boil, the operating light will turn off automatically, indicating that the kettle has switched off (Figure 5).
- 6.- If you want to turn off the device before it turns off automatically, press the on/off button into the lower position. Do not remove the kettle from the heating base until the appliance is switched off.
- 7.- Remove the kettle from the base and pour the water into the desired container.
- 8.- To boil water again, place the kettle on the heating base and press the on/off button again.

MAINTENANCE / CLEANING

MAINTENANCE:

- 1.- Do not fill the kettle with hot water as it may alter the taste of the water.
- 2.- Never use the kettle empty.
- 3.- For your safety, if the power cable is damaged, call the manufacturer's technical service or special maintenance department to change it.
- 4.- Place the kettle in a dry and ventilated place if it is not going to be used for a long period of time.

CLEANING:

- 1.- Once the appliance is switched off, disconnect the plug and remove the kettle.
- 2.- Do not clean the heating base directly with water. Clean it using a damp cloth, soft brush or sponge

CAUTION: Be careful when touching the heating base since it may be hot

- 3.- You can clean inside the kettle with soap and water.
- 4.- Limescale can accumulate on the bottom and sides of the inside of the kettle after a few uses. Fill the kettle with a solution of water and vinegar and boil it. Repeat this cleaning cycle as many times as necessary.

CONSERVARE QUESTE ISTRUZIONI

Il presente manuale contiene importanti informazioni di sicurezza per la manutenzione, l'uso e la manipolazione di questo prodotto. Qualsiasi inosservanza di queste istruzioni può dare origine a gravi danni. In caso di mancata comprensione del contenuto del presente manuale, comunicarlo al supervisore. Non mettere in funzione l'apparecchiatura fino a quando non sia stato letto e compreso il contenuto del presente manuale.

IMPORTANTI MISURE DI SICUREZZA

Quando si utilizza qualsiasi tipo di elettrodomestico, è necessario seguire sempre alcune precauzioni fondamentali di sicurezza come le seguenti:

- 1.- Per evitare possibili scariche elettriche, non immergere il cavo, la spina, né l'apparecchiatura in acqua o in altro liquido. Non introdurre cacciaviti o elementi metallici all'interno dell'apparecchiatura.
- 2.- NON utilizzare l'apparecchio elettrico in un luogo di lavoro umido o bagnato oppure sotto la pioggia. Se l'apparecchio viene utilizzato immerso in acqua o con le mani bagnate, possono verificarsi scariche elettriche.
- 3.- Se il cavo di alimentazione è danneggiato, dovrà essere sostituito dal fabbricante, dal personale di assistenza tecnica o da altre persone autorizzate dal fabbricante. In caso di manipolazione dello stesso da parte di personale non autorizzato, la validità della garanzia cesserà immediatamente.
- 4.- Non lasciare che il cavo penda dal tavolo o dal piano cottura, né che entri in contatto con superfici calde.
- 5.- Non utilizzare l'elettrodomestico se è danneggiato.
- 6.- Spegnerne l'elettrodomestico prima di cambiare gli accessori o i pezzi ausiliari mossi durante l'uso.
- 7.- Non lasciarlo in funzione senza vigilanza. Scollegare la spina dopo ogni utilizzo.

- 8.- Evitare il contatto con le parti in movimento. Prestare estrema attenzione durante la pulizia.
- 9.- Staecare sempre la spina della rete se viene lasciato incustodito e prima del montaggio, smontaggio o pulizia.
- 10.- Questo articolo è progettato esclusivamente per utilizzo domestico e NON professionale
- 11.- Evitare il contatto con le parti calde.
- 12.- L'elettrodomestico è destinato al solo utilizzo per il quale è stato progettato, in conformità a quanto descritto nel presente manuale. Non utilizzare elementi accessori che non siano stati consigliati dal fabbricante.
- 13.- Utilizzare solo i pezzi di ricambio originali
- 14.- Questo dispositivo può essere utilizzato da bambini con un'età minima di 8 anni e da persone con disabilità fisiche, sensoriali o mentali o prive di esperienza e competenza, purché si trovino sotto la supervisione di un adulto o abbiano ricevuto formazione in merito all'utilizzo sicuro del dispositivo e siano in grado di comprendere i rischi ad esso associati. I bambini non devono giocare con il dispositivo.
- 15.- La pulizia e la manutenzione da parte dell'utente non devono essere effettuate da bambini, salvo nel caso in cui abbiano più di 8 anni e sotto il controllo di un adulto.
- 16.- Mantenere il dispositivo fuori dalla portata dei bambini di età inferiore agli 8 anni.
- 17.- Questo dispositivo non è destinato a funzionare mediante l'utilizzo di un timer esterno o un sistema di controllo da remoto.

- 18.- Questo testo è per gli utenti al di fuori dell'Unione europea:
Questo apparecchio non è destinato all'uso da parte di persone (bambini compresi) con ridotte capacità fisiche, sensoriali o mentali o prive di esperienza e necessaria conoscenza a meno che, siano sotto sorveglianza oppure abbiano ricevuto le relative istruzioni per l'uso, da parte della persona responsabile della loro sicurezza.
Bambini dovranno essere sorvegliati per assicurarsi che non giochino con l'apparecchio.
- 19.- I Fabbricante e il Venditore si considerano responsabili agli effetti della sicurezza, affidabilità e prestazioni soltanto se:
- A.- La macchina è impiegata in conformità alle istruzioni d'uso;
 - B.- L'impianto elettrico dell'ambiente in cui si utilizza la macchina è conforme alle leggi vigenti.
- 20.- **SMALTIMENTO DELL'ELECTRODOMESTICO:** Non gettare questo prodotto come spazzatura comunale non differenziata. Dato l'utilizzo di elementi elettrici ed elettronici, è necessaria la raccolta differenziata dello stesso, come stabilito dal DR 208/2005 riguardante la raccolta differenziata di prodotti elettrici.

PRINCIPALI SPECIFICAZIONI TECNICHE

MODELLO:	69590 / 69591
TENSIONE:	220-240V; 50/60Hz
POTENZA:	1850-2200 W
CAPACITA':	1,30 L
MISURE:	20x15x21 cm
PESO:	0,740 Kg



INFORMAZIONI RILEVANTI

Informazioni relative alla garanzia

Il presente manuale fornisce le istruzioni di installazione, funzionamento e sicurezza del bollitore elettrico di acqua. Raccomandiamo di leggere tutte le istruzioni di sicurezza, funzionamento e installazione prima dell'installazione e della messa in funzione.

Il bollitore elettrico di acqua è un prodotto che nasce da un'approfondita ricerca, ed è testato a livello pratico.

I materiali utilizzati sono stati selezionati per la massima durata, un aspetto gradevole e una resa ottimale.

Ogni unità è ispezionata dettagliatamente prima del relativo invio.

IMPORTANTE ! Conservare queste istruzioni come futuro riferimento. In caso di cambiamento del proprietario dell'unità, assicurarsi che il nuovo proprietario riceva, insieme all'apparecchiatura, il presente manuale

AVVERTENZE

- 1.- Collegare il bollitore elettrico di acqua a una presa di corrente elettrica avente tensione, dimensioni e configurazione di connessione adeguate. In caso di mancata conformità della spina al supporto, contattare un elettricista professionale al fine di stabilire la tensione e le dimensioni adeguate per installare la presa di corrente elettrica adeguata.
- 2.- Per evitare qualsiasi lesione, spegnere l'interruttore elettrico, scollegare l'unità dalla fonte di alimentazione elettrica e lasciare che si raffreddi prima di eseguire qualsiasi operazione di manutenzione.

- 3.- Per un funzionamento adeguato e sicuro, l'unità deve essere collocata a una distanza ragionevole dalle pareti e da materiali infiammabili.
- 4.- Lasciare uno spazio libero di almeno 31 cm (12") in corrispondenza della zona anteriore di scarico per favorire un funzionamento corretto e sicuro.
- 5.- Per evitare lesioni o danni, non tirare il cavo elettrico dell'unità.
- 6.- Per evitare lesioni, non utilize la unidad si el cable está desgastado o pelado.

PRECAUZIONI

- 1.- Collocare l'unità in una base all'altezza adeguata, in una zona adatta per il relativo uso. E' necessario valutare nell'ubicazione che l'unità o il suo contenuto non cadano accidentalmente e che la forza dell'unità stessa sia tale da sopportare il peso dell'unità.
- 2.- Non collocare nulla sopra il bollitore elettrico di acqua; ciò può danneggiare il bollitore elettrico di acqua e causare lesioni personali.
- 3.- Quando si installa l'unità per la relativa messa in funzione, assicurarsi che non sia collegata alla rete. Qualora lo fosse, potrebbe causare lesioni personali.
- 4.- Al fine di evitare danni al bollitore elettrico di acqua e lesioni alle persone, far funzionare il bollitore sempre con la presenza di acqua al suo interno.
- 5.- L'unità non è impermeabile. Per un funzionamento sicuro e adeguato, collocarla all'interno dove la temperatura ambiente sia di almeno 21°C (70°F) e quella massima sia 29°C (85°F).
- 6.- Non collocare il bollitore elettrico di acqua in un'area esposta a temperature eccessive o a grasso di piastre, friggitorici, ecc. Una temperatura eccessiva può causare danni all'unità.

7.- Non collocare il bollitore elettrico di acqua in un'area senza ventilazione nella parte anteriore e posteriore dell'unità.

8.- Alcune superfici esterne dell'unità saranno riscaldate. Prestare attenzione nel toccare queste zone, per evitare lesioni.

9.- Non superare il livello del bollitore indicato con MAX, poichè in fase di riscaldamento l'acqua potrebbe fuoriuscire

FUNZIONE PRINCIPALE

Scaldare l'acqua fino al punto di ebollizione.

INSTALLAZIONE

DISIMBALLAGGIO

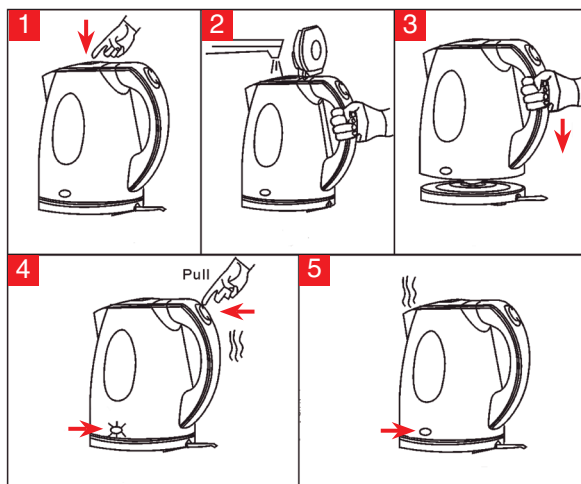
- 1.- Aprire la cassa grande. Ritirare tutto il materiale di imballaggio e il rivestimento protettore dell'unità e i relativi pezzi.
- 2.- Estrarre tutti gli accessori e il libretto delle istruzioni.
- 3.- Collocare l'apparecchiatura su una superficie dura, piana e livellata.
- 4.- Assicurarsi di pulire l'interno del bollitore con acqua saponata e far asciugare.

DESCRIZIONE DELLE PARTI

- 1.- Coperchio
- 2.- Pulsante di apertura
- 3.- Filtro
- 4.- Pulsante di accensione
- 5.- Manico
- 6.- Luce di funzionamento
- 7.- Base riscaldante



FUNZIONAMENTO



- 1.- Rimuovere l'imballo prima di utilizzare l'apparecchio, controllare l'interno del bollitore.
- 2.- Estrarre tutti gli elementi presenti all'interno della scatola.
- 3.- Prima di utilizzare il bollitore per la prima volta, si raccomanda di riempirlo con acqua fino al simbolo MAX e di lasciarla bollire per almeno 4 volte per eliminare eventuali tracce di sporco derivanti dal processo di produzione o di montaggio.
- 4.- Per far bollire l'acqua all'interno del bollitore:
 - a.- Aprire il coperchio (1) mediante il pulsante di apertura (2) (Figura 1).
 - b.- Riempire il bollitore con acqua rispettando le tacche MIN e MAX e chiudere il coperchio (Figura 2)

NOTA: Per evitare che si accumuli calcare all'interno del bollitore, si raccomanda l'utilizzo di acqua filtrata.

 - c.- Posizionare la caraffa sulla base riscaldante (7) (Figura 3).
 - d.- Premere il pulsante di accensione (4), che dovrà rimanere posizionato verso l'alto. La luce di funzionamento (6) si accenderà ad indicare che l'apparecchio è in funzione (Figura 4).
- 5.- In pochi minuti, quando l'acqua inizia a bollire, la luce di funzionamento si spegnerà automaticamente, ciò significa che il bollitore è spento (Figura 5).
- 6.- Se si desidera spegnere l'apparecchio prima che avvenga lo spegnimento automatico, premere il pulsante di accensione e posizionarlo in basso. Non togliere la caraffa dalla base fino allo spegnimento dell'apparecchio.
- 7.- Estrarre la caraffa dalla base e versare l'acqua all'interno del recipiente desiderato.
- 8.- Per far bollire altra acqua, posizionare la caraffa sulla base riscaldante e premere nuovamente il pulsante di accensione.

MANUTENZIONE / PULIZIA

MANUTENZIONE:

- 1.- Non riempire il bollitore con acqua calda, ciò potrebbe alterare il gusto dell'acqua.
- 2.- Non utilizzare mai il bollitore vuoto.
- 3.- Qualora il cavo di alimentazione risultasse danneggiato, per sicurezza contattare il servizio di assistenza tecnica dell'azienda produttrice o il reparto manutenzione per richiederne la sostituzione.
- 4.- Qualora il bollitore non venga utilizzato per un tempo prolungato, riporlo in un luogo asciutto e ventilato.

PULIZIA:

- 1.- Dopo aver spento l'apparecchio, scollegarlo dalla presa di corrente e smontarlo.
- 2.- Non è consentito pulire la base riscaldante direttamente con acqua. Effettuare la pulizia utilizzando un panno umido, uno spazzolino morbido o una spugna.

ATTENZIONE: Prestare attenzione quando si tocca la base riscaldante in quanto potrebbe essere bollente.

- 3.- L'interno della caraffa può essere pulito utilizzando acqua e sapone..
- 4.- E' possibile che dopo alcuni cicli di utilizzo, il calcare presente nell'acqua aderisca alla base e alle pareti del bollitore. Introdurre una soluzione di acqua e aceto, accendere il bollitore e far bollire l'acqua. Ripetere questo ciclo di pulizia automatica per il numero di volte necessario.

GUARDE ESTAS INSTRUÇÕES

Este manual contém informação sobre segurança relevante para a manutenção, utilização e manipulação deste aparelho. A não observação destas instruções poderia resultar em lesões pessoais graves. Se não compreender o conteúdo deste manual, comunique-o ao seu supervisor. Não ponha este equipamento a funcionar até ter lido e compreendido correctamente o conteúdo deste manual.

IMPORTANTES MEDIDAS DE SEGURANÇA

Quando utilizar qualquer tipo de electrodoméstico deverá seguir sempre as seguintes precauções básicas de segurança:

- 1.- Para evitar possíveis descargas eléctricas, não mergulhe o cabo, a ficha, ou o aparelho em água ou em qualquer outro líquido. Não introduza chaves de parafusos nem elementos metálicos no interior do aparelho.
- 2.- Não utilize este dispositivo eléctrico se o local de trabalho estiver húmido ou molhado, ou exposto à chuva. Se utilizar um dispositivo eletrónico com as mãos molhadas ou mergulhadas em água poderia sofrer uma descarga eléctrica.
- 3.- Se o cabo de alimentação do aparelho estiver danificado, deverá ser substituído pelo fabricante, pelo seu serviço técnico autorizado ou por outra pessoa devidamente autorizada pelo fabricante. A manipulação do cabo por pessoal não autorizado implica a nulidade imediata da garantia.
- 4.- Não deixe o cabo de alimentação pendurado da mesa ou da bancada, nem permita que o cabo entre em contacto com superfícies quentes.
- 5.- Não utilize o electrodoméstico se este estiver danificado.
- 6.- Desligue o electrodoméstico antes de substituir os acessórios ou as peças auxiliares móveis do aparelho.

- 7.- Não deixe o electrodoméstico a funcionar sem vigilância. Desligue o aparelho da tomada de corrente eléctrica depois de cada utilização.
- 8.- Evite o contacto do corpo com as partes em movimento do aparelho. Extremas as precauções durante a limpeza do aparelho.
- 9.- Sempre desligue o aparelho da rede, se for deixado sem vigilância e antes de montar, desmontar ou limpeza.
- 10.- Este artigo foi concebido para uso exclusivamente doméstico e NÃO para uso profissional.
- 11.- Evite o contacto com as partes quentes.
- 12.- Utilize este electrodoméstico apenas para a finalidade para que foi concebido, e tal como se descreve neste manual. Não utilize acessórios não recomendados pelo fabricante.
- 13.- Utilize somente peças originais
- 14.- Este aparelho pode ser utilizado por crianças com idades superiores a 8 anos, e por pessoas portadoras de qualquer deficiência física, sensorial ou psíquica, ou com falta de experiência e conhecimentos, desde que sob supervisão ou quando tenham recebido formação sobre a utilização segura do aparelho, e compreendam os riscos envolvidos. As crianças não devem jogar com o aparelho.
- 15.- A limpeza e manutenção do aparelho não devem ser realizadas por crianças menores de 8 anos, e sempre sob a supervisão de um adulto.
- 16.- Mantenha o aparelho e o cabo de alimentação fora do alcance das crianças menores de 8 anos.
- 17.- Este aparelho não está destinado a ser posto em funcionamento por meio de um temporizador externo ou de um sistema de controlo remoto.

- 18.- Este texto é aplicável aos utilizadores dos países que não formam parte da União Europeia: este aparelho não se destina a ser utilizado por pessoas (incluindo crianças) com capacidades físicas, sensoriais ou mentais reduzidas, ou com falta de experiência e conhecimento, salvo quando sob a supervisão de uma pessoa responsável pela sua segurança, e depois de devidamente instruídas por esta sobre o uso do aparelho. As crianças devem ser vigiadas para que não joguem com o aparelho.
- 19.- O fabricante e o vendedor apenas assumem quaisquer responsabilidades em termos de segurança, fiabilidade e prestações, se;
- A.- A máquina for utilizada de acordo com as instruções de utilização.
 - B.- A instalação elétrica do entorno de utilização da máquina cumpre com a legislação vigente sobre a matéria.
- 20.- **ELIMINAÇÃO DO ELECTRODOMÉSTICO:** Não se desfaça deste aparelho junto com o lixo doméstico não classificado. Devido aos elementos eléctricos e electrónicos que incorpora, é necessária a recolha selectiva do mesmo, tal como ordena a legislação vigente sobre a recolha selectiva de produtos eléctricos.

PRINCIPAIS CARACTERÍSTICAS TÉCNICAS

MODELO:	69590 / 69591
VOLTAGEM:	220-240V; 50/60Hz
POTÊNCIA:	1850-2200 W
CAPACIDADE:	1,30 L
MEDIDAS:	20x15x21 cm
PESO:	0,740 Kg



INFORMAÇÃO RELEVANTE

Informação sobre a garantia

Este manual contém as instruções de instalação, funcionamento e segurança da ferverdor de água eléctrico. Recomendamos que leia atentamente todas as instruções de segurança, funcionamento e instalação antes da instalação e da posta em funcionamento do aparelho. Esta ferverdor de água eléctrico é um produto que resulta de uma extensiva investigação, testado de forma prática. Os materiais utilizados foram seleccionados para lhe proporcionar uma maior durabilidade, um aspecto atraente e um óptimo rendimento. Cada unidade é detalhadamente inspeccionada antes da sua embalagem.

IMPORTANTE! Conserve estas instruções para futura referência.
Se o aparelho mudar de proprietário, assegure-se de que este manual é entregue ao novo proprietário

ADVERTÊNCIA

- 1.- Conecte ferverdor de água eléctrico a uma tomada de corrente eléctrica com a voltagem, dimensões e configuração de ligação adequadas. Se a ficha do electrodoméstico não encaixar na tomada de alimentação, contacte um electricista profissional para determinar a voltagem e o tamanho adequado e para instalar uma tomada de corrente eléctrica correcta.
- 2.- Para evitar lesões, apague o interruptor eléctrico, desconecte a unidade da rede de alimentação eléctrica e deixe-a arrefecer completamente antes de realizar qualquer tarefa de manutenção.

- 3.- Para um funcionamento adequado e seguro, a unidade deverá estar colocada a uma distância razoável das paredes e dos materiais inflamáveis.
- 4.- Deixe um espaço livre de pelo menos 31 cm (12") pela zona de descarga dianteira para um funcionamento correcto e seguro do aparelho.
- 5.- Para evitar lesões ou danos pessoais e materiais não puxe o cabo de alimentação de corrente eléctrica da unidade.
- 6.- Para evitar lesões ou danos pessoais e materiais não o uso se o cabo de alimentação é desgastados ou desgastadas.

PRECAUÇÕES

- 1.- Situe a unidade numa base à altura adequada, numa zona conveniente para a sua utilização, assegurando-se de que a unidade ou o seu conteúdo não se encontram expostos a uma queda accidental e que a superfície de apoio é suficientemente forte para suportar o peso da unidade.
- 2.- Não coloque nada em cima da la fervedor de água eléctrico, para evitar danificar a la fervedor de água eléctrico e possíveis lesões pessoais.
- 3.- Ao instalar a unidade, comprove que a mesma não se encontra conectada à rede de alimentação eléctrica. Caso contrário, existiria o risco de lesões pessoais.
- 4.- Para evitar danos no fervedor de água eléctrico e lesões pessoais, nunca ponha o fervedor em funcionamento sem água no seu interior.
- 5.- A unidade não é impermeável. Para um funcionamento seguro e adequado coloque a unidade num espaço interior, onde a temperatura ambiente se situe entre os 21°C (70°F) e os 29°C (85°F).

- 6.- Não coloque a la fervedor de água elétrico numa área exposta a temperaturas excessivas ou a gorduras de placas, fritadeiras, etc. Uma temperatura excessiva poderia danificar a unidade.
- 7.- Não coloque a la fervedor de água elétrico numa área sem ventilação pela parte dianteira da unidade.
- 8.- Algumas superfícies exteriores da unidade podem alcançar temperaturas elevadas. Tenha cuidado ao tocar estas zonas para evitar possíveis lesões pessoais.
- 9.- Não exceda o nível máximo de capacidade do fervedor MAX, uma vez que ao ferver a água poderia sair disparada.

FUNÇÃO PRINCIPAL

Ferver a água até que esta alcance o ponto de ebulição.

INSTALAÇÃO

DISIMBALLAGGIO

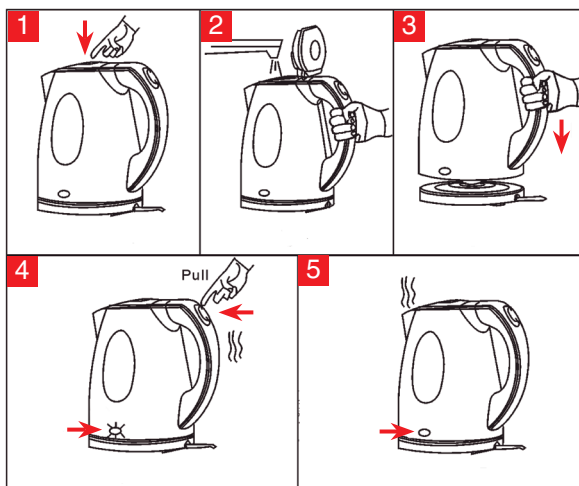
- 1.- Abra a caixa grande. Retire todo o material da embalagem e a cobertura protectora da unidade e dos seus componentes.
- 2.- Extraia todos os acessórios da máquina e o livro de instruções.
- 3.- Situe a unidade numa superfície dura, plana e bem nivelada.
- 4.- Limpe o fervedor com água e detergente, e seque bem o interior do fervedor.

DESCRIÇÃO DOS COMPONENTES

- 1.- Tampa
- 2.- Pulsador de abertura
- 3.- Filtro
- 4.- Botão ligar/desligar
- 5.- Asa
- 6.- Indicador luminoso de funcionamento
- 7.- Base de aquecimento



FUNCIONAMENTO



- 1.- Retire a embalagem antes de utilizar o eletrodoméstico, e comprove o interior do ferverdor.
- 2.- Retire todos os elementos do interior da embalagem.
- 3.- Antes de utilizar o ferverdor pela primeira vez, é recomendável encher o ferverdor até ao símbolo MAX com água fria, e ferver a água pelo menos 4 vezes, para eliminar qualquer tipo de sujidade que se possa produzir durante o processo de fabricação ou de montagem do ferverdor.

- 4.- Para ferver água:
 - a.- Abra a tampa (1) acionando o pulsador de abertura (2) (Figura 1).
 - b.- Encha o fervedor com água respeitando as indicações MIN e MAX, e feche a tampa do fervedor (Imagem 2)
NOTA: Para evitar a acumulação de cal no interior do fervedor, recomendamos utilizar sempre água filtrada.
 - c.- Coloque a jarra na base de aquecimento (7) (Figura 3).
 - d.- Prima o botão de ligar/desligar (4). O botão deverá permanecer na posição superior. O indicador luminoso de funcionamento (6) acender-se-á, indicando que o fervedor está em funcionamento (Figura 4).
- 5.- Depois de alguns minutos, quando a água começar a ferver, o indicador luminoso de funcionamento apagar-se-á automaticamente, indicando que o fervedor se apagou (Figura 5).
- 6.- Para apagar o fervedor antes que este se desconecte automaticamente, prima o botão de ligar/desligar, situando-o na posição inferior. Não retire a jarra da base de aquecimento, até que o fervedor esteja apagado.
- 7.- Retire o fervedor da base, e sirva a água no recipiente pretendido.
- 8.- Para voltar a ferver água, coloque o fervedor na base de aquecimento e prima novamente o botão de ligar/desligar.

MANUTENÇÃO / LIMPEZA

MANUTENÇÃO:

- 1.- Não encha o fervedor com água quente, porque poderia alterar o sabor da água.
- 2.- Nunca ligue o fervedor vazio.
- 3.- Se o cabo de alimentação estiver danificado, contacte o serviço técnico do fabricante ou um técnico qualificado para proceder à sua substituição, para a sua segurança.
- 4.- Coloque o fervedor num lugar seco e bem ventilado se não o utilizar durante um período de tempo prolongado.

LIMPEZA:

- 1.- Depois de desligar o fervedor de água, desconecte-o da tomada de alimentação de corrente, e desmonte o fervedor.
- 2.- Nunca limpe a base de aquecimento diretamente com água. Utilize um pano húmido, uma escova suave ou uma esponja.

ATENÇÃO: Tome as devidas precauções ao tocar a base de aquecimento, uma vez que esta pode estar quente..

- 3.- Limpe o interior da jarra com água e detergente.
- 4.- Depois de algumas utilizações, é possível que os resíduos calcários da água se adiram à base e à parede do fervedor. Para eliminar os resíduos de cal, introduza no fervedor uma solução de água e vinagre, ligue o fervedor e deixe ferver a água. Repita este ciclo de limpeza automática as vezes que for necessário.

BEWAAR DEZE GEBRUIKSAANWIJZING

Deze handleiding bevat belangrijke veiligheidsinstructies voor het onderhoud, het gebruik en de bediening van het apparaat. Het niet naleven van deze aanwijzingen kan ernstige schade tot gevolg hebben. Indien men de inhoud van deze gebruiksaanwijzing niet verstaat, gelieve dit te melden aan de opzichter. Stel dit apparaat niet in werking voordat men de inhoud van deze gebruiksaanwijzing heeft gelezen en begrepen.

BELANGRIJKE VEILIGHEIDSVORSCHRIFTEN

Wanneer men eenderwelk huishoudelijk toestel gaat gebruiken, dan moet men een reeks basisbegrippen in verband met veiligheid in acht nemen, waaronder:

- 1.- Om zich te beschermen tegen elektrische schokken mag men het snoer, de stekker en het apparaat nooit in water of een andere vloeistof dompelen. Introduceer nooit schroevendraaiers of metalen elementen in het apparaat.
- 2.- Dit elektrische apparaat mag NIET worden gebruikt indien de werkplek vochtig of nat is en mag niet worden gebruikt op plaatsen waar een nevel hangt of waar het regent. Als u het elektrische apparaat beetpakt met natte handen of terwijl u in contact staat met water, kunt u een elektrische schok krijgen.
- 3.- Indien het meegeleverde snoer is beschadigd, dan moet dat worden vervangen door de fabrikant, de technische dienst of een technicus die door de fabrikant is erkend. Indien de manipulatie wordt uitgevoerd door niet erkend personeel, dan wordt de garantie onmiddellijk geannuleerd.
- 4.- Laat het snoer niet aan de tafel of het werkblad hangen en vermijd dat het in contact komt met warme oppervlakken.
- 5.- Gebruik het huishoudelijk toestel nooit wanneer het is beschadigd.
- 6.- Schakel het huishoudelijk toestel uit alvorens de onderdelen of de hulpstukken die tijdens het gebruik bewegen te vervangen.
- 7.- Laat het apparaat nooit zonder toezicht werken.
Koppel het toestel na elk gebruik los.

- 8.- Vermijd het contact met de bewegende onderdelen. Wees zeer aandachtig tijdens de reiniging.
- 9.- Het apparaat van het net loskoppelen altijd als het onbeheerd wordt achtergelaten en vóór montage, demontage of reiniging.
- 10.- Dit artikel is exclusief ontworpen voor huishoudelijk gebruik en NIET voor professioneel gebruik
- 11.- Vermijd contact met de hete delen.
- 12.- Gebruik het huishoudelijke toestel enkel waarvoor het werd ontworpen, zoals in deze handleiding wordt beschreven. Gebruik geen hulpstukken die niet door de fabrikant worden aanbevolen.
- 13.- Gebruik alleen originele onderdelen.
- 14.- Dit apparaat kan worden gebruikt door kinderen van 8 jaar of ouder en personen met een lichamelijk, zintuiglijke of mentale handicap, of met een gebrek aan kennis en ervaring wanneer het onder toezicht gebeurt en zijn geïnstrueerd over het veilige gebruik van het apparaat en zij begrijpen wat de risico's inhouden. Kinderen mogen niet spelen met het apparaat.
- 15.- Het schoonmaken en de onderhoudstaken die door de gebruiker moet worden gepleegd mogen niet worden uitgevoerd door kinderen tenzij ze ouder zijn dan 8 jaar en het onder toezicht gebeurt.
- 16.- Houd het apparaat en zijn voedings snoer buiten het bereik van kinderen jonger dan 8 jaar.
- 17.- Dit apparaat is niet geschikt om in werking te worden gezet door middel van een externe timer of een systeem voor bediening op afstand

- 18.- Deze tekst is voor gebruikers in alle landen behalve die binnen Europa: Dit apparaat is niet geschikt voor gebruik door personen (inclusief kinderen) met verminderde lichamelijke, zintuiglijke of geestelijke vermogens, of met gebrek aan ervaring en kennis, tenzij ze onder toezicht staan en instructies krijgen voor het gebruik van de apparaten door een persoon die verantwoordelijk is voor hun veiligheid. Kinderen moeten onder toezicht van een volwassene staan om er zeker van te zijn dat ze niet spelen met het apparaat.
- 19.- De fabrikant en de verkoper kunnen alleen dan verantwoordelijk worden gesteld op het gebied van veiligheid, betrouwbaarheid en prestaties indien:
- A.- De machine volgens de gebruiksaanwijzingen wordt gebruikt.
 - B.- De elektrische installatie geschiedt binnen een gebruiksruijnte voor de machine die voldoet aan de geldende regelgeving.
- 20.- **WEGWERPEN VAN HET TOESTEL:** Dit produkt mag niet worden weggeworpen als niet geklasseerd gemeentelijk afval. Omdat dit apparaat elektrische en elektronische elementen bevat, moet het selectief worden ingezameld volgens het Koninklijk Besluit 208/2005 betreffende selectieve inzameling van elektrische produkten.

VOORNAAMSTE TECHNISCHE GEGEVENS

MODEL:	69590 / 69591
SPANNING:	220-240V; 50/60Hz
VERMOGEN:	1850-2200 W
CAPACITEIT:	1,30 L
AFMETINGEN:	20x15x21 cm
GEWICHT:	0,740 Kg



BELANGRIJKE INFORMATIE

Informatie over de garantie

Deze handleiding bevat de aanwijzingen voor de installatie, de werking en de veiligheid van de elektrische Waterkoker. Men raadt aan om al deze aanwijzingen betreffende de veiligheid, de werking en de installatie te lezen alvorens het apparaat te installeren en in bedrijf te stellen.

De elektrische Waterkoker is een produkt dat is gebaseerd op een uitgebreid onderzoek en dat op een praktische manier is uitgetest. De gebruikte materialen werden zodanig gekozen dat een langere duurzaamheid, een attractief uitzicht en een optimaal rendement worden bekomen.

Elke eenheid ondergaat een gedetailleerde inspectie voordat het wordt verstuurd.

BELANGRIJK! Bewaar deze gebruiksaanwijzing voor toekomstige reparaties.

Indien de eenheid van eigenaar verandert, dan moet men er zeker van zijn dat deze gebruiksaanwijzing wordt meegeleverd.



WAARSCHUWING

- 1.- Sluit de elektrische Waterkoker aan op een contactdoos die is voorzien van een aangepaste spanning, de juiste afmetingen en de geschikte configuratie-aansluitingen. Indien de stekker niet in het stopcontact past, gelieve een vakkundig elektricien te contacteren om de spanning en de afmetingen te bepalen en zo de geschikte elektrische aansluiting te installeren.
- 2.- Om verwondingen te vermijden moet men de elektrische schakelaar uitzetten, de eenheid van de elektrische voeding loskoppelen en wachten totdat het apparaat is afgekoeld alvorens eenderwelke onderhoudsoperatie uit te voeren.

- 3.- Om een aangepaste en veilige werking te bekomen moet men het apparaat om een redelijke afstand plaatsen van muren en ontvlambare produkten.
- 4.- Laat een ruimte van tenminste 31 cm (12 duim) rond de afvoerzone aan de voorkant om een juiste en veilige werking te bevorderen.
- 5.- Trek nooit aan het elektrische snoer om letsels en schade te voorkomen.
- 6.- Om te voorkomen dat eventuele schade, het gebruik als netsnoer is gerafeld of versleten.

VOORZORGSMAATREGELEN

- 1.- Plaats de eenheid op een aangepaste hoogte op een basis in een zone die is geschikt om te werken. Men moet tijdens de plaatsing evalueren of het apparaat of de inhoud per ongeluk zouden kunnen vallen en of de basis voldoende sterk is om het gewicht van het toestel te kunnen dragen.
- 2.- Plaats nooit voorwerpen op de elektrische Waterkoker; men zou de machine kunnen beschadigen en mogelijke persoonlijke letsels kunnen veroorzaken.
- 3.- Wanneer men de eenheid voor de inbedrijfstelling gaat installeren, dan moet men er zeker van zijn dat die niet op het elektrische net is aangesloten. Men zou immers persoonlijke letsels kunnen veroorzaken.
- 4.- Om schade aan de elektrische waterkoker of verwondingen te vermijden moet men de waterkoker steeds gevuld met water gebruiken.
- 5.- De eenheid is niet waterdicht. Voor een veilige en aangepaste werking moet men de machine in een ruimte plaatsen waar de omgevingstemperatuur tenminste 21 °C (70 °F) en maximum 29 °C (85 °F) bedraagt.

- 6.- Plaats de elektrische Waterkoker niet in een zone die onderhevig is aan hoge temperaturen of aan vetten van grills, frituurpannen, enz. Een te hoge temperatuur kan schade aan de eenheid berokkenen.
- 7.- Plaats de elektrische Waterkoker aan de voorkant niet in een ongeventileerde zone.
- 8.- Sommige uitwendige oppervlakken kunnen warm worden. Wees voorzichtig wanneer men deze zones aanraakt om verwondingen te vermijden.
- 9.- Men mag de aanduiding MAX van de koker niet overschrijden, omdat het kokende water eruit zou kunnen spatten.

HOOFDFUNTIE

Laat het water opwarmen tot en met het kookpunt.

INSTALLATIE UITPAKKEN

INSTALLATIE UITPAKKEN

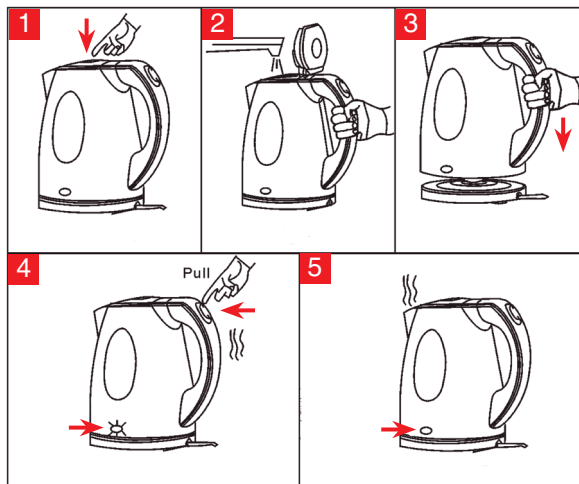
- 1.- Doe de grote doos open. Verwijder al het verpakkingsmateriaal en het beschermend omhulsel van de eenheid en de onderdelen.
- 2.- Haal de hulpstukken en de gebruiksaanwijzing uit de doos.
- 3.- Plaats het apparaat op een harde, vlakke en horizontale ondergrond.
- 4.- Men moet de koker reinigen met zeepwater en daarna de binnenzijde goed afdrogen.

BESCHRIJVING VAN DE ONDERDELEN

- 1.- Deksel
- 2.- Openingsknop
- 3.- Filter
- 4.- Aan-knop
- 5.- Handvat
- 6.- Controlelampje werking
- 7.- Verwarmingselement



WERKING



- 1.- Verwijder het verpakkingsmateriaal en controleer de binnenzijde van het apparaat voordat u hem gebruikt.
- 2.- Haal alle onderdelen uit de doos
- 3.- Voordat u de waterkoker voor de eerste keer gebruikt, is het raadzaam om de waterkoker tot het MAX-teken met koud water te vullen en minstens 4 keer laten koken om alle mogelijke vuil te verwijderen dat door het fabricage- en montageproces is achtergebleven.

- 4.- Voor het koken van water in de waterkoker:
 - a.- Open het deksel (1) door middel van de openingsknop (2) (Afbeelding 1).
 - b.- Vul de de waterkoker met water waarbij u rekening houdt met de aanduidingen MIN en MAX, waarna u het deksel sluit (Afbeelding 2).

LET OP: Om kalkafzetting in de waterkoker te voorkomen, is het raadzaam om gefilterd water te gebruiken .

- c.- Plaats de kan op het verwarmingselement (7) (Afbeelding 3).
 - d.- Druk op de aan-knop (4), de knop moet zich in de naar boven wijzende stand bevinden. Het controlelampje (6) gaat branden, waarmee wordt aangegeven dat het apparaat in werking is (Afbeelding 4).
- 5.- Na enkele minuten, kort nadat het water is gaan koken, gaat het controlelampje automatisch uit, waarmee wordt aangegeven dat de waterkoker is uitgeschakeld (Afbeelding 5).
- 6.- Als u het apparaat wilt uitschakelen vóórdat het automatisch wordt uitgeschakeld, drukt u op de aan-knop zodat deze weer in de laagste stand komt te staan. Haal de kan niet van het verwarmingselement voordat het apparaat uit zichzelf, of door u is uitgeschakeld.
- 7.- Haal de waterkoker van het verwarmingselement en giet het water in een theepot, beker, etc.
- 8.- Om opnieuw water te koken, plaatst u de waterkoker op het verwarmingselement en drukt u opnieuw op de aan-knop.

ONDERHOUD / REINIGING

ONDERHOUD:

- 1.- Vul de waterkoker niet met warm water, omdat dit de smaak van het water kan beïnvloeden.
- 2.- De waterkoker nooit aanzetten als hij leeg is.
- 3.- Als het aansluitsnoer is beschadigd, bel dan voor uw eigen veiligheid de technische dienst van de fabrikant of een speciale onderhoudsdienst om deze te laten vervangen.
- 4.- De waterkoker op een droge, goed geventileerde plek opbergen indien u hem gedurende langere tijd niet zult gebruiken.

REINIGING:

- 1.- Zodra het apparaat is uitgeschakeld, koppelt u de stekker los en haalt u de waterkoker van de voet.
- 2.- het verwarmingselement mag niet met water worden gereinigd of erin worden ondergedompeld. Maak hem schoon met een vochtige doek, zachte borstel of spons

WAARSCHUWING: Wees voorzichtig als u het verwarmingselement aanraakt, want deze kan heet zijn.

- 3.- De binnenzijde van de waterkoker kan met een sopje worden gereinigd.
- 4.- Het is mogelijk dat na verscheidene keren gebruik de kalk uit het water zich hecht aan de bodem en de wanden van de waterkoker. Vul de waterkoker met een oplossing van water en azijn, zet hem aan en laat het water koken. Herhaal deze reinigingscyclus zo vaak als nodig.

TÉRMINOS DE GARANTÍA

La Garantía tiene una duración de 24 meses, contra todo defecto de fabricación y ésta se inicia a partir de la fecha de compra del aparato avalada por la correspondiente factura de compra.

Para la correcta instalación de aparatos eléctricos, siga las siguientes pautas:

- a) Asegúrese que la tensión de alimentación es la correcta respecto al aparato a conectar, la tensión de alimentación, se encuentra protegida por sistemas de protección como fusibles o magnetotérmicos.
- b) Evite cualquier contacto de agua y humedad con aparatos eléctricos. **Riesgo de cortocircuito y electrocución.**
- c) Evite que niños o personal no autorizado manipule el aparato.

Antes de la instalación del aparato eléctrico lea atentamente las instrucciones del manual. En caso de cualquier incidente o mal funcionamiento, **no proceda a desmontar nada**, consulte a su vendedor. **La intervención técnica por parte del cliente o por parte de personal no autorizado dejará invalidada inmediatamente la garantía.**

LACOR MENAJE PROFESIONAL, S.L. no se responsabiliza de aquellas averías producidas por una incorrecta instalación o utilización del aparato.

TERMES DE GARANTIE

La Garantie a une durée de 24 mois, contre tout défaut de fabrication, et celle-ci commence à partir de la date d'achat de l'appareil, la facture de l'achat correspondant faisant foi.

Pour une correcte installation d'appareils électriques, suivez les règles suivantes:

- a) Assurez-vous que la tension d'alimentation est la correcte par rapport à l'appareil à connecter et que celle-ci se trouve protégée par des systèmes de protection, comme des fusibles ou des magnétothermiques.
- b) Évitez tout contact avec l'eau et l'humidité avec des appareils électriques. **Risque de court-circuit et d'électrocution.**
- c) Évitez que des enfants ou du personnel non autorisé manipulent l'appareil.

Avant l'installation de l'appareil, lisez attentivement les instructions du manuel. En cas d'incident ou de mal fonctionnement, **ne démontez rien**, consultez votre vendeur. **L'intervention technique par le client ou par du personnel non autorisé rendra immédiatement non valide la garantie.**

LACOR MENAJE PROFESIONAL, S.L. ne se rend pas responsable des pannes produites par une installation ou une utilisation incorrecte de l'appareil.

GARANTIEBEDINGUNGEN

Es gilt eine Garantie auf jegliche Fabrikationsmängel für die Dauer von 24 Monaten. Die Garantiezeit beginnt ab dem Kaufdatum, welches durch die entsprechende Rechnung nachzuweisen ist.

Für den sachgemäßen Anschluss von Elektrogeräten sind folgende Richtlinien zu befolgen:

- a) Vergewissern Sie sich, dass die Versorgungsspannung für das Gerät geeignet ist und dass diese durch Schutzsysteme wie Sicherungen oder Thermomagnetschalter gesichert ist.
- b) Vermeiden Sie jeglichen Kontakt von Elektrogeräten mit Wasser und Feuchtigkeit. **Gefahr eines Kurzschlusses bzw. Stromschlags.**
- c) Achten Sie darauf, dass das Gerät nicht von Kindern oder nicht autorisiertem Personal bedient wird.

Lesen Sie vor Aufbau des Elektrogeräts aufmerksam die Betriebsanleitung durch. Bei Vorfällen jedweder Art bzw. Fehlfunktionen **demontieren sie das gerät nicht**, sondern wenden Sie sich an Ihren Händler. **Bei technischen eingriffen seitens des kunden oder nicht autorisierten personals erlischt die garantie sofort.**

LACOR MENAJE PROFESIONAL, S.L. haftet nicht bei Störungen, die durch unsachgemäßen Aufbau oder Einsatz des Geräts hervorgerufen wurden.

TERMS OF THE GUARANTEE

The Guarantee has a duration of 24 months, against all manufacturing defects and it begins starting from the date of purchase of the instrument, endorsed by the corresponding bill of sale.

For the correct installation of electric devices, follow the following guidelines:

- a) Be sure that the power supply voltage is the right one the device to be connected and that the same, the power supply voltage, is protected by protection systems such as fuses or thermal magnets.
- b) Avoid any of contact of electric devices with water and humidity. **Short circuit risk and electrocution.**
- c) Avoid allowing children or unauthorized personnel to handle the device.

Before installing the electric device, carefully read the manual instructions. In the case of an incident or malfunctioning, **do not disassemble anything**. Consult with your sales person. **Technical intervention by the client or by unauthorized personnel will render the guarantee immediately invalidated.**

LACOR MENAJE PROFESIONAL, S.L. does not hold itself responsible for those damages caused by incorrect installation or use of the device.

TERMINI DI GARANZIA

La Garanzia ha una durata di 24 mesi, copre qualsiasi difetto di fabbricazione e decorre dalla data di acquisto dell'elettrodomestico, avallata dalla corrispondente fattura di acquisto.

Per la corretta installazione di apparecchiature elettriche, seguire le seguenti norme:

a) Assicurarsi che la tensione di alimentazione sia quella corretta per l'apparecchiatura da collegare, e che la tensione stessa sia protetta da sistemi di protezione quali fusibili o salvavita magnetotermici.

b) Evitare qualsiasi contatto di acqua e umidità con apparecchiature elettriche. **Rischio di cortocircuito e di elettroshock.**

c) Evitare che bambini o personale non autorizzato manipolino l'apparecchiatura.

Prima dell'installazione dell'apparecchiatura elettrica, leggere attentamente le istruzioni del manuale. In caso di incidente disfunzioni, **non smontare nulla**, e consultare il venditore. **L'intervento tecnico da parte del cliente o da parte di personale non autorizzato comporta la cessazione immediata della validità della garanzia.**

LACOR MENAJE PROFESIONAL, S.L. non si assume alcuna responsabilità per avarie derivanti da un'installazione inadeguata o da uno scorretto utilizzo dell'apparecchiatura.

TERMOS DA GARANTIA

A Garantia tem uma duração de 24 meses, contra qualquer defeito de fabrico, a contar da data de compra do aparelho, confirmada pela correspondente factura de compra.

Para a correcta instalação de qualquer aparelho eléctrico, siga as seguintes recomendações:

a) Verifique que a tensão de alimentação se corresponde com a tensão indicada na placa de características do aparelho, e que a mesma se encontra protegida por sistemas de protecção como fusíveis ou disjuntores magnetotérmicos.

b) Evite qualquer contacto dos aparelhos eléctricos com a água e a humidade. **Risco de curto-circuito e de electrocussão.**

c) Evite que as crianças e ou pessoal não autorizado manipule o aparelho.

Antes da instalação do aparelho eléctrico leia atentamente as instruções do manual. Em caso de qualquer incidente ou de um funcionamento defeituoso, **não tente desmontar o aparelho**, consulte o seu vendedor. **A intervenção técnica por parte do cliente ou por parte de qualquer pessoal não autorizado implica a anulação imediata da garantia.**

LACOR MENAJE PROFESIONAL, S.L. não se responsabiliza pelas avarias produzidas por uma incorrecta instalação ou utilização do aparelho.

GARANTIEVOORWAARDEN

Dit apparaat wordt gedurende een periode van 24 maanden vanaf de aankoopdatum gewaarborgd tegen elke fabrieksfout. Deze datum wordt gecontroleerd door het voorleggen van een geldig fiscaal document (factuur).

Voor een correcte installatie van elektrische apparaten moet men de volgende aanwijzingen opvolgen:

a) Wees er zeker van dat de voedingsspanning juist is voor het apparaat dat men wilt aansluiten en dat die wordt beschermd door beveiligingssystemen zoals zekeringen of magnetisch-thermische beveiligingen.

b) Indien men elektrische apparaten gebruikt moet men het contact met water en vocht vermijden. **Gevaar opkortsluiting en elektrocutie.**

c) Vermijd de manipulatie van het apparaat door kinderen en niet erkend personeel.

Voordat men het elektrische apparaat gaat installeren moet men aandachtig deze gebruiksaanwijzing lezen. In geval van storingen of een slechte werking **mag men niets demonteren** en moet men de verkoper raadplegen. **De technische tussenkomst door de klant of niet erkend personeel zal de garantie onmiddellijk annuleren.**

LACOR MENAJE PROFESIONAL, S.L. kan niet verantwoordelijk worden gesteld voor storingen die zich hebben voorgedaan omwille van een slechte installatie of toepassing van het toestel.



LACOR MENAJE PROFESIONAL S.L

B° San Juan, s/n - Apdo. 18

Telf.: 943 769030 - Fax: 943 765387

Telf. Export: +34 943 769174 - Fax Export: +34 943 769222

comercial@lacor.es - www.lacor.es

20570 BERGARA (Gipuzkoa) - SPAIN



GRUPO MARCOS LARRAÑAGA Y CIA

