

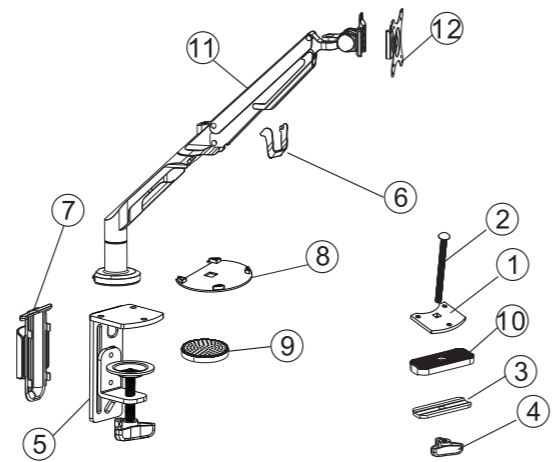
# DESQ

Item No.: 1720

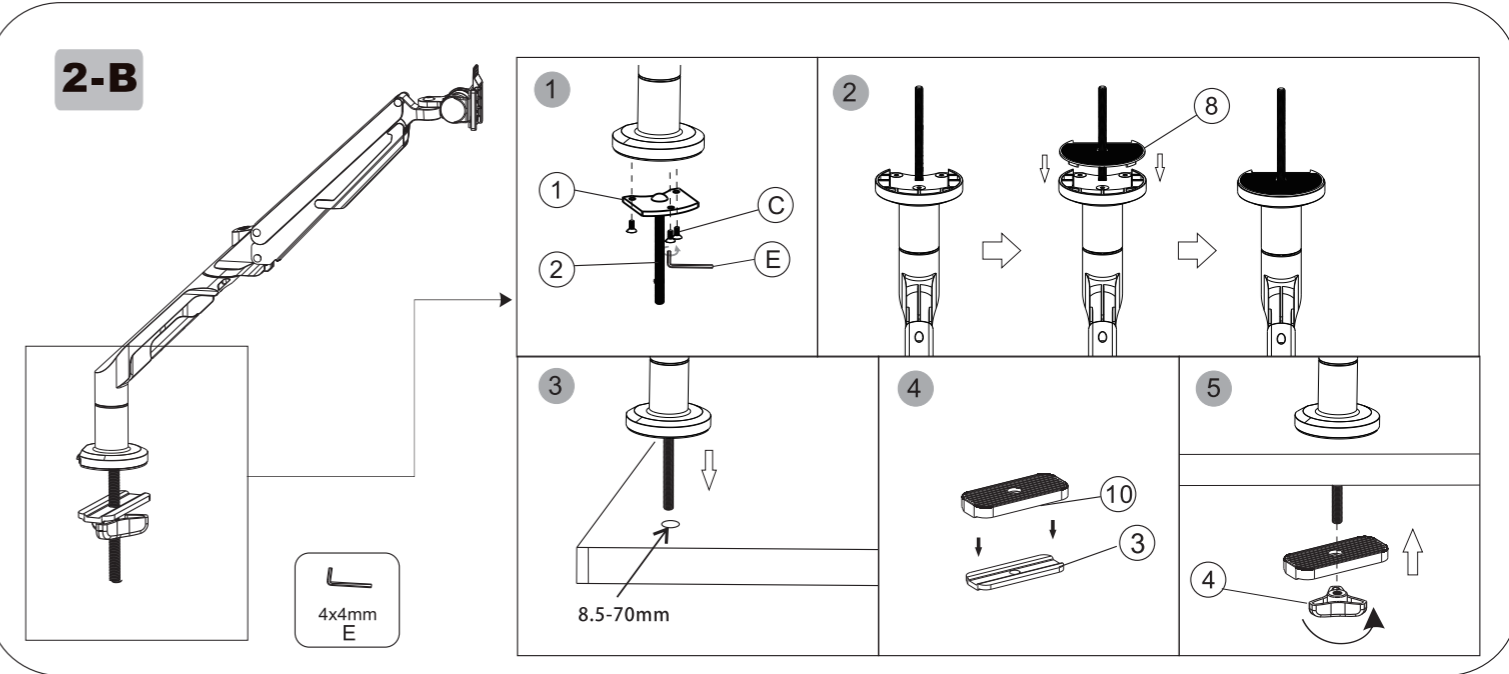


- M4X12MM A(4)
- M5X12MM B(4)
- M6x12MM C(3)
- φ 6.5X φ 13X1.8 D(8)
- 4x4mm E(1)
- 5x5mm F(1)

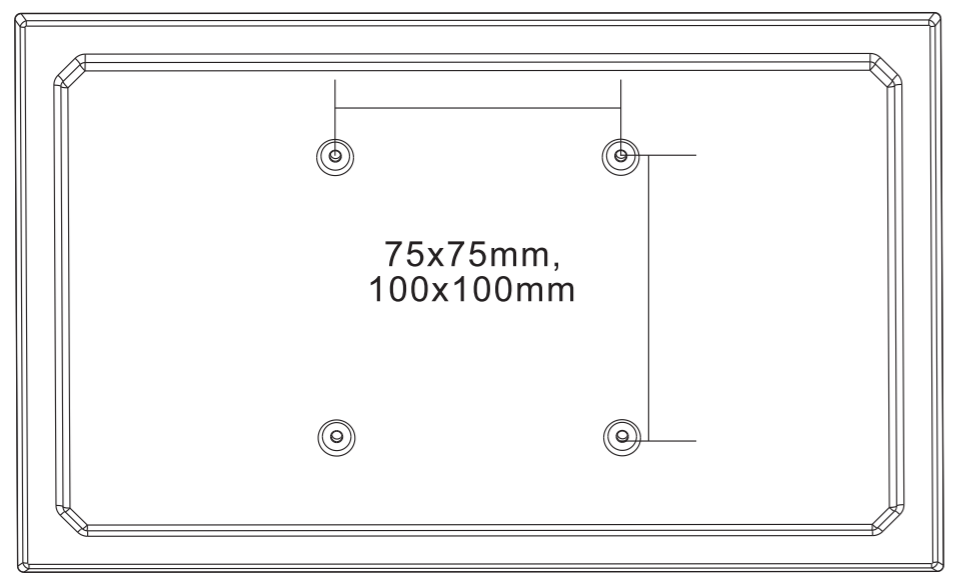
①	1 pc
②	1 pc
③	1 pc
④	1 pc
⑤	1 pc
⑥	1 pc
⑦	1 pc
⑧	1 pc
⑨	1 pc
⑩	1 pc
⑪	1 pc
⑫	1 pc



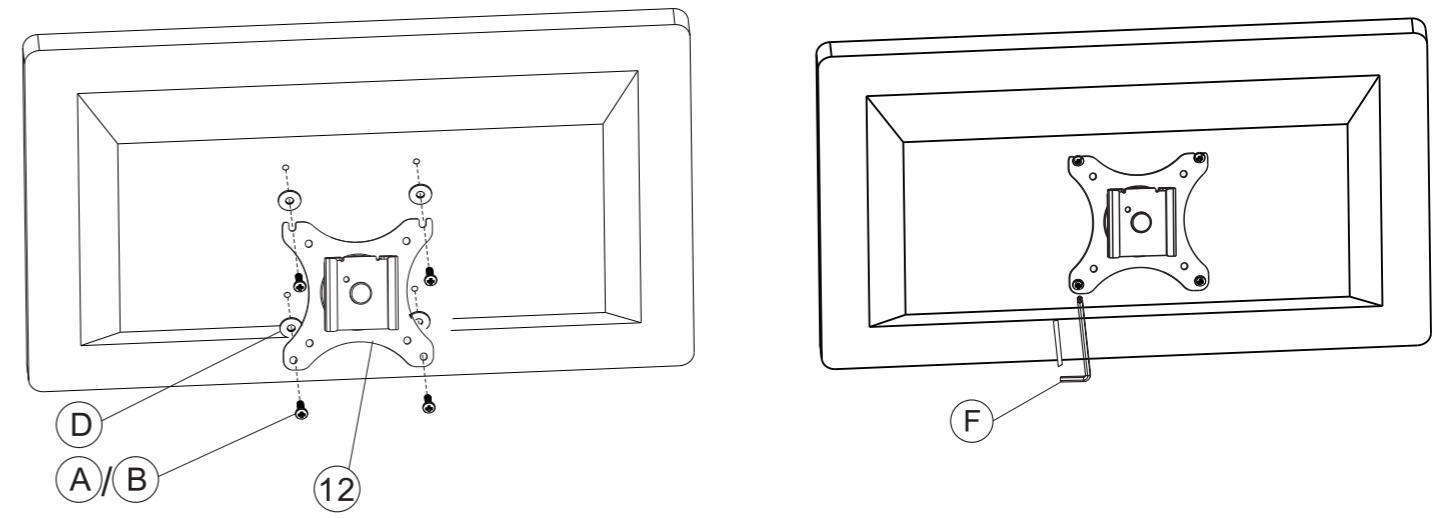
## 2-B



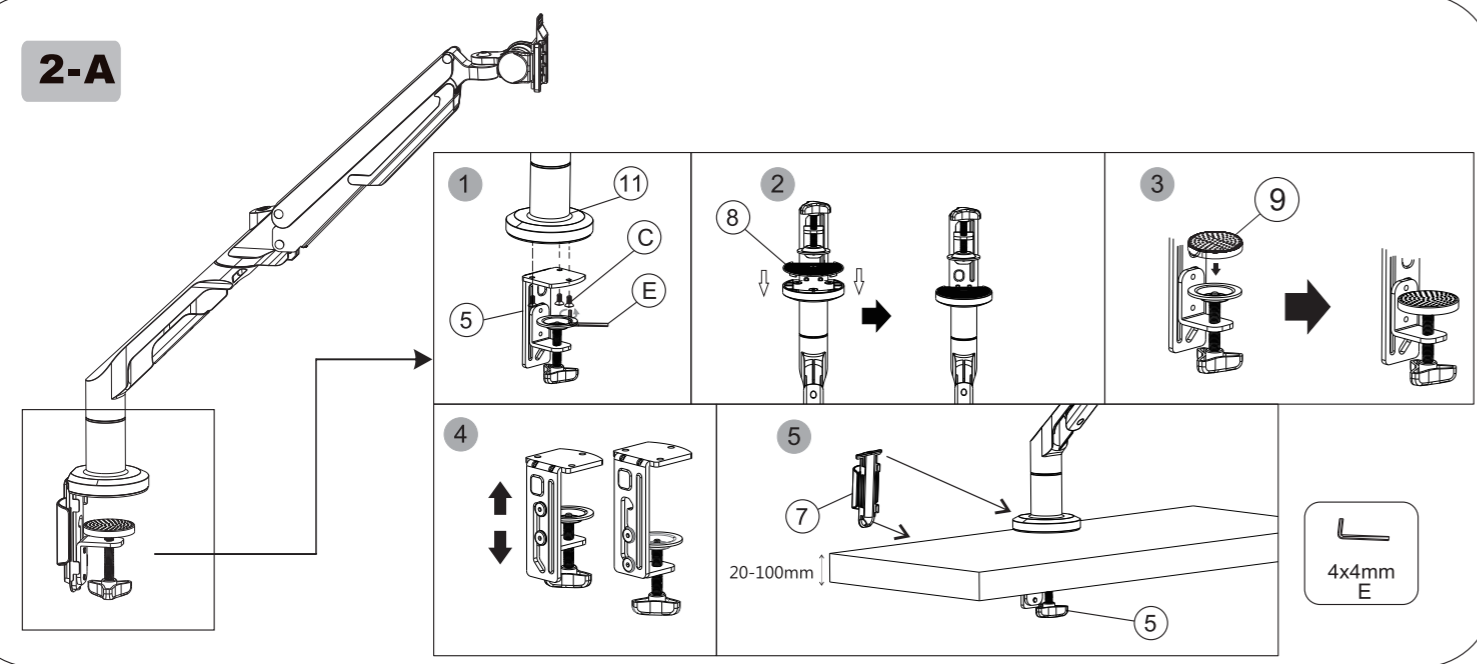
## 1



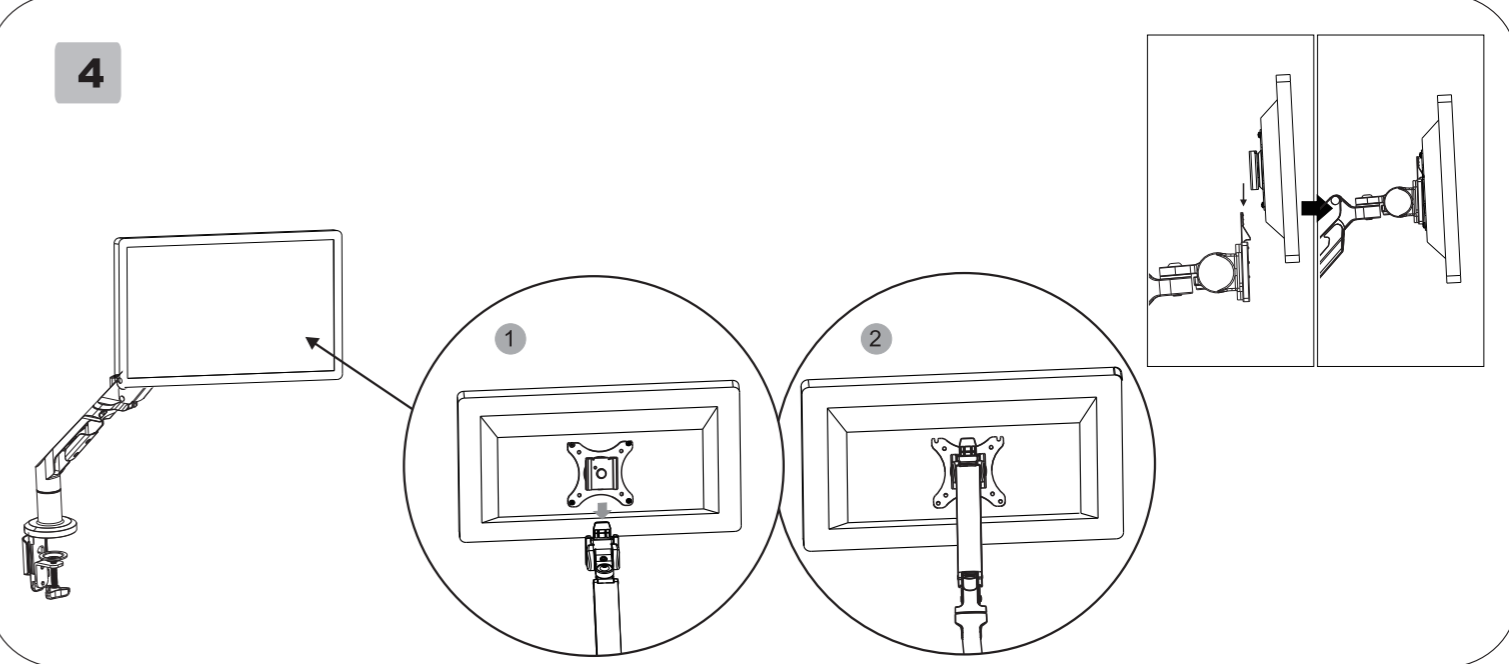
## 3



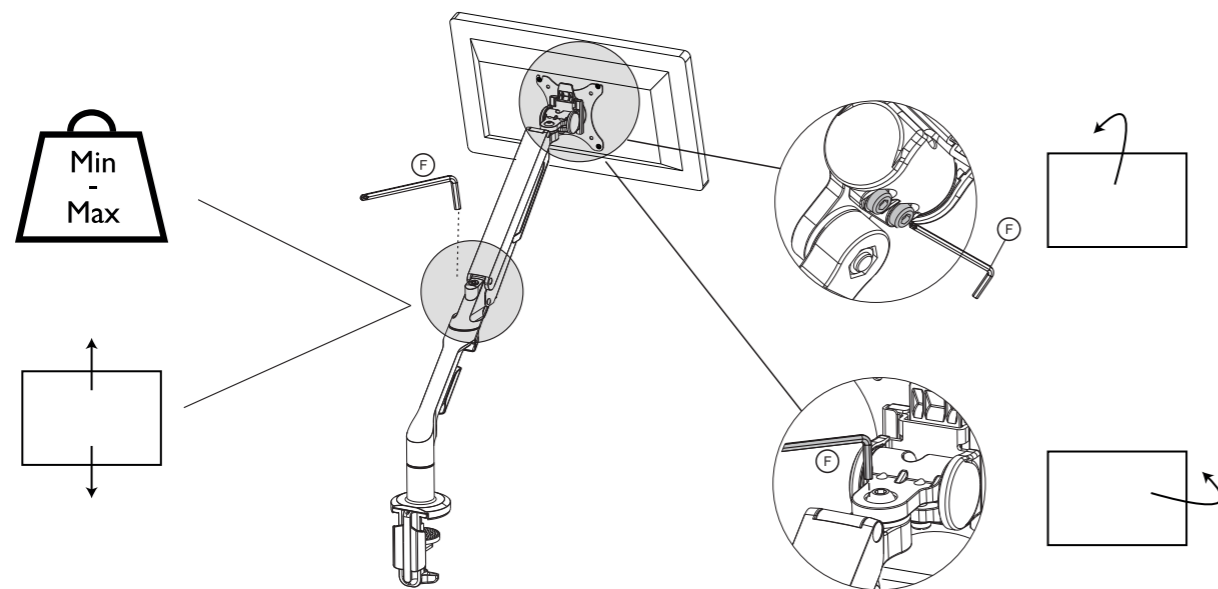
## 2-A



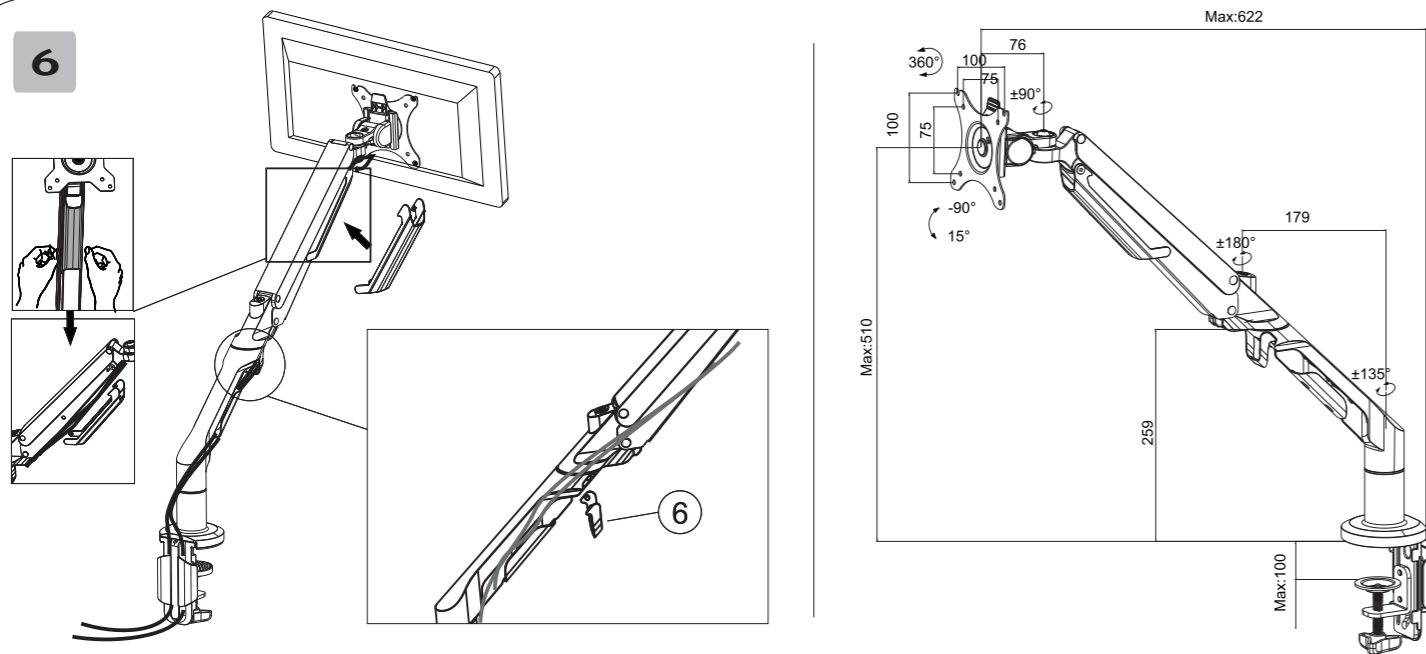
## 4



5



6

**CAUTION**

This product contains small items that could be a choking hazard if swallowed. Keep these items away from young children.

- Make sure these instructions are read and completely understood before attempting installation. If you are unsure of any part of this installation, please contact a professional installer for assistance.
- The desk or mounting surface must be capable of supporting the combined weight of the mount and the screen, otherwise the structure must be reinforced.
- Safety gear and proper tools must be used. A minimum of two people are required for this installation
- Please check joint parts every two months, making sure the screws are loosened or not.

This product was designed to be installed on a desk. Before installing, make sure the mount will support the combined load of the equipment and hardware. Never exceed the maximum load capacity of 12 KG, or else it may result in product failure or personal injury.  
Note: This product is intended for indoor use only. The use of this product outdoors could lead to product failure or personal injury.

**WAARSCHUWING**

Dit product bevat kleine voorwerpen die bij inslikken verstikkingsgevaar kunnen opleveren. Houd deze items uit de buurt van jonge kinderen.

- Zorg ervoor dat deze instructies worden gelezen en volledig worden begrepen voordat u de installatie probeert uit te voeren. Als u niet zeker bent van een deel van deze installatie, neem dan contact op met een professionele installateur voor hulp.
- Het bureau of het montageoppervlak moet het gecombineerde gewicht van de houder en het scherm kunnen dragen, anders moet de structuur worden versterkt.
- Er moet gebruik worden gemaakt van veiligheidsuitrusting en het juiste gereedschap. Voor deze installatie zijn minimaal twee personen nodig
- Controleer de gewrichtsonderdelen om de twee maanden en zorg ervoor dat de schroeven zijn losgemaakt of niet.

Dit product is ontworpen om op een bureau te worden geïnstalleerd. Voordat u de installatie installeert, moet u ervoor zorgen dat de houder de gecombineerde belasting van de apparatuur en hardware ondersteunt. Overschrijd nooit het maximale laadvermogen van 12 KG, anders kan dit leiden tot productfalen of persoonlijk letsel.

Opmerking: Dit product is alleen bedoeld voor gebruik binnenshuis. Het gebruik van dit product buitenshuis kan leiden tot productfalen of persoonlijk letsel.

**PRUDENCE**

Ce produit contient de petits articles qui pourraient constituer un risque d'étouffement s'ils étaient avalés. Gardez ces articles loin des jeunes enfants.

- Assurez-vous que ces instructions sont lues et complètement comprises avant de tenter l'installation. Si vous n'êtes pas sûr d'une partie de cette installation, veuillez contacter un installateur professionnel pour obtenir de l'aide.
- Le bureau ou la surface de montage doit pouvoir supporter le poids combiné du support et de l'écran, sinon la structure doit être renforcée.
- Des équipements de sécurité et des outils appropriés doivent être utilisés. Un minimum de deux personnes est requis pour cette installation
- Veuillez vérifier les pièces de joint tous les deux mois, en vous assurant que les vis sont desserrées ou non.

Ce produit a été conçu pour être installé sur un bureau. Avant l'installation, assurez-vous que le support supportera la charge combinée de l'équipement et du matériel. Ne dépassez jamais la capacité de charge maximale de 12 KG, sinon cela pourrait entraîner une défaillance du produit ou des blessures corporelles.

Remarque: Ce produit est destiné à un usage intérieur uniquement. L'utilisation de ce produit à l'extérieur pourrait entraîner une défaillance du produit ou des blessures corporelles.

**ACHTUNG**

Dieses Produkt enthält kleine Gegenstände, die beim Verschlucken eine Erstickungsgefahr darstellen können. Bewahren Sie diese Gegenstände von kleinen Kindern fern.

- Stellen Sie sicher, dass diese Anweisungen gelesen und vollständig verstanden werden, bevor Sie mit der Installation beginnen. Wenn Sie sich bei einem Teil dieser Installation nicht sicher sind, wenden Sie sich bitte an einen professionellen Installateur, um Unterstützung zu erhalten.
- Der Schreibtisch oder die Montagefläche muss in der Lage sein, das kombinierte Gewicht der Halterung und des Bildschirms zu tragen, andernfalls muss die Struktur verstärkt werden.
- Es müssen Sicherheitsausrüstung und geeignete Werkzeuge verwendet werden. Für diese Installation sind mindestens zwei Personen erforderlich
- Bitte überprüfen Sie die Verbindungsteile alle zwei Monate und stellen Sie sicher, dass die Schrauben gelöst sind oder nicht.

Dieses Produkt wurde entwickelt, um auf einem Schreibtisch installiert zu werden. Stellen Sie vor der Installation sicher, dass die Halterung die kombinierte Last der Ausrüstung und Hardware unterstützt. Überschreiten Sie niemals die maximale Tragfähigkeit von 12 KG, da es sonst zu Produktversagen oder Personenschäden kommen kann.

Hinweis: Dieses Produkt ist nur für den Innenbereich bestimmt. Die Verwendung dieses Produkts im Freien kann zu Produktversagen oder Personenschäden führen.

**PRECAUCIÓN**

Este producto contiene artículos pequeños que podrían ser un peligro de asfixia si se ingiere. Mantenga estos artículos alejados de los niños pequeños.

- Asegúrese de que estas instrucciones se lean y se entiendan completamente antes de intentar la instalación. Si no está seguro de alguna parte de esta instalación, póngase en contacto con un instalador profesional para obtener ayuda.
- El escritorio o la superficie de montaje deben ser capaces de soportar el peso combinado del soporte y la pantalla, de lo contrario la estructura debe reforzarse.
- Se debe utilizar equipo de seguridad y herramientas adecuadas. Se requiere un mínimo de dos personas para esta instalación
- Compruebe las piezas de la junta cada dos meses, asegurándose de que los tornillos estén aflojados o no.

Este producto fue diseñado para ser instalado en un escritorio. Antes de instalar, asegúrese de que el soporte admita la carga combinada del equipo y el hardware. Nunca exceda la capacidad de carga máxima de 12 KG, o de lo contrario puede resultar en una falla del producto o lesiones personales.

Nota: Este producto está diseñado solo para uso en interiores. El uso de este producto al aire libre podría provocar fallas en el producto o lesiones personales.

**ATTENZIONE**

Questo prodotto contiene piccoli oggetti che potrebbero essere un rischio di soffocamento se ingeriti. Tenere questi oggetti lontano dai bambini piccoli.

- Assicurarsi che queste istruzioni siano lette e completamente comprese prima di tentare l'installazione. Se non si è sicuri di qualsiasi parte di questa installazione, contattare un installatore professionista per assistenza.
- La scrivania o la superficie di montaggio deve essere in grado di sostenere il peso combinato del supporto e dello schermo, altrimenti la struttura deve essere rinforzata.
- Devono essere utilizzati dispositivi di sicurezza e strumenti adeguati. Per questa installazione sono necessarie almeno due persone
- Si prega di controllare le parti di giunzione ogni due mesi, assicurandosi che le viti siano allentate o meno.

Questo prodotto è stato progettato per essere installato su una scrivania. Prima di installare, assicurarsi che il supporto supporti il carico combinato dell'apparecchiatura e dell'hardware. Non superare mai la capacità di carico massima di 12 KG, altrimenti potrebbe causare guasti al prodotto o lesioni personali.

Nota: questo prodotto è destinato esclusivamente all'uso interno. L'uso di questo prodotto all'aperto potrebbe portare a guasti del prodotto o lesioni personali.

**CUIDADA**

Este produto contém pequenos itens que podem ser um risco de asfixia se ingerido. Mantenha estes itens afastados de crianças pequenas.

- Certifique-se de que estas instruções são lidas e completamente compreendidas antes de tentar a instalação. Se não tiver a certeza de alguma parte desta instalação, contacte um instalador profissional para obter assistência.
- A mesa ou a superfície de montagem devem ser capazes de suportar o peso combinado do suporte e do ecrã, caso contrário a estrutura deve ser reforçada.
- Devem ser utilizados equipamentos de segurança e ferramentas adequadas. Um mínimo de duas pessoas são necessárias para esta instalação
- Verifique as peças da articulação de dois em dois meses, certificando-se de que os parafusos estão soltos ou não.

Este produto foi concebido para ser instalado numa mesa. Antes de instalar, certifique-se de que o suporte suporta a carga combinada do equipamento e do hardware. Nunca exceda a capacidade máxima de carga de 12 KG, caso contrário poderá resultar em avarias no produto ou ferimentos pessoais.

Nota: Este produto destina-se apenas ao uso interno. A utilização deste produto ao ar livre pode levar a uma falha do produto ou a ferimentos pessoais.