

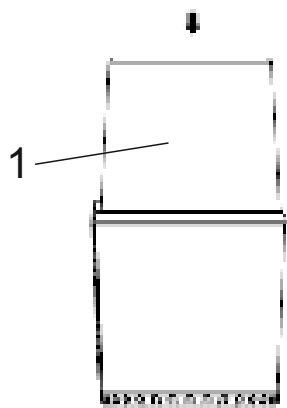
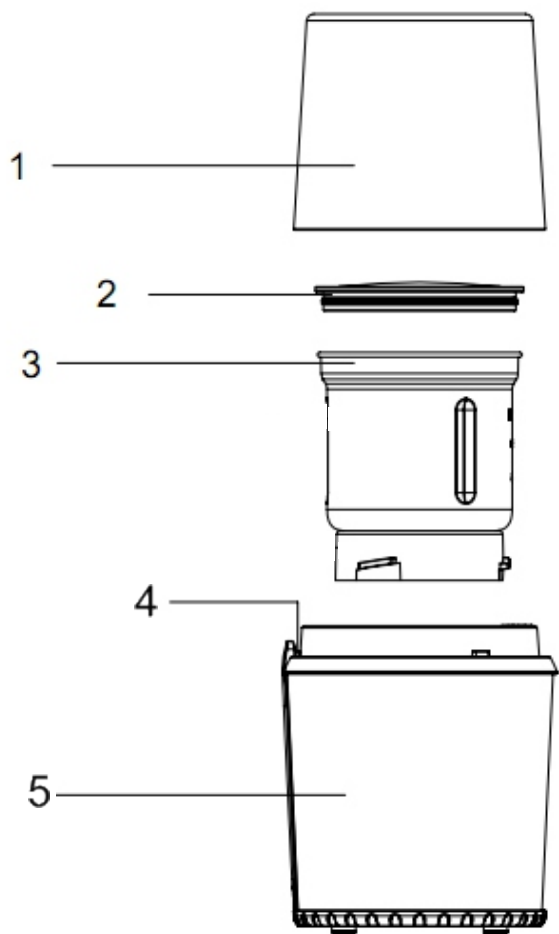
# camry

— Premium —



## CR 4444

- |                                      |                                     |
|--------------------------------------|-------------------------------------|
| (GB) user manual - 3                 | (BIH) upute za rad - 23             |
| (D) bedienungsanweisung - 5          | (H) felhasználói kézikönyv - 27     |
| (F) mode d'emploi - 8                | (FIN) käyttöopas - 47               |
| (E) manual de uso - 11               | (NL) handleiding - 40               |
| (P) manual de serviço - 13           | (HR) upute za uporabu - 45          |
| (LT) naudojimo instrukcija - 16      | (RUS) инструкция обслуживания - 37  |
| (LV) lietošanas instrukcija - 18     | (SLO) navodila za uporabo - 43      |
| (EST) kasutusjuhend - 20             | (I) istruzioni per l'uso - 54       |
| (CZ) návod k obsluze - 35            | (DK) brugsanvisning - 59            |
| (RO) Instrucțiunea de deservire - 25 | (UA) інструкція з експлуатації - 62 |
| (GR) οδηγίες χρήσεως - 30            | (SR) korisničko uputstvo - 57       |
| (SK) použivateľská príručka - 52     | (S) instruktionsbok - 50            |
| (MK) упатство за корисникот - 33     | (PL) instrukcja obsługi - 61        |



**SAFETY CONDITIONS IMPORTANT INSTRUCTIONS ON SAFETY OF USE. PLEASE READ CAREFULLY AND KEEP FOR FUTURE REFERENCE**

The warranty conditions are different, if the device is used for commercial purpose.

1. Before using the product please read carefully and always comply with the following instructions. The manufacturer is not responsible for any damages due to any misuse.
2. The product is only to be used indoors. Do not use the product for any purpose that is not compatible with its application.
3. The applicable voltage is 220-240V, ~50/60 Hz. For safety reasons it is not appropriate to connect multiple devices to one power outlet.
4. Please be cautious when using around children. Do not let the children to play with the product. Do not let children or people who do not know the device to use it without supervision.
5. **WARNING:** This device may be used by children over 8 years of age and persons with reduced physical, sensory or mental capabilities, or persons without experience or knowledge of the device, only under the supervision of a person responsible for their safety, or if they were instructed on the safe use of the device and are aware of the dangers associated with its operation. Children should not play with the device. Cleaning and maintenance of the device should not be carried out by children, unless they are over 8 years of age and these activities are carried out under supervision.
6. After you are finished using the product always remember to gently remove the plug from the power outlet holding the outlet with your hand. Never pull the power cable!!!
7. Never put the power cable, the plug or the whole device into the water. Never expose the product to the atmospheric conditions such as direct sun light or rain, etc.. Never use the product in humid conditions.
8. Periodically check the power cable condition. If the power cable is damaged the product should be turned to a professional service location to be replaced in order to avoid hazardous situations.
9. Never use the product with a damaged power cable or if it was dropped or damaged in any other way or if it does not work properly. Do not try to repair the defected product yourself because it can lead to electric shock. Always turn the damaged device to a professional service location in order to repair it. All the repairs can be done only by authorized service professionals. The repair that was done incorrectly can cause hazardous situations for the user.
10. Never put the product on or close to the hot or warm surfaces or the kitchen appliances like the electric oven or gas burner.
11. Never use the product close to combustibles.
12. Do not let cord hang over edge of counter or touch hot surfaces.
13. Never leave the product connected to the power source without supervision. Even when use is interrupted for a short time, turn it off from the network, unplug the power.
14. In order to provide additional protection, it is recommended to install residue current device (RCD) in the power circuit, with residual current rating not more than 30 mA. Contact

professional electrician in this matter.

15. Do not insert fingers or any other objects into blender's cup when the blender is on.

16. In order to avoid injuries handle the blades carefully.

17. Watch out for long hair, scarves, neckties hanging above the cup and operating components of device.

18. For safety reasons use only original accessories and spare parts intended for particular blender type, available at authorized service center.

19. Handle the blades with extreme care while disassembling accessories. The blades can cause cuts.

20. Do not wash any blender parts in dishwashers.

21. Change the accessories only when the device is switched off. Disconnect the device from the power.

22. Do not put any products other than food and liquids in the blender cup. Do not put hot products in the cup.

23. The device is not suitable for whipping egg whites or kneading dough.

24. Don't use aggressive detergents to clean the housing, as it may remove the informational graphic symbols such as: scale, signs, safety marks, etc.

25. Do not start the empty mixing cup, without product inside.

26. **MAXIMUM PERIOD OF CONTINUOUS BLENDER OPERATION IS 60 SECONDS.**

After 60 seconds of continuous operation stop the device and wait couple of minutes before restarting.

27. Do not pour hot liquids (above 60 degrees Celsius) into the blender.

28. If the blades are blocked, always disconnect the power cable plug from the power socket before removing the blocking elements from the blender cup.

29. Do not move the appliance during operation.

#### DESCRIPTION OF THE DEVICE

1. Transparent cup
2. Grinding chamber lid
3. Steel cup
4. Safety Switch
5. Main device

#### DEVICE OPERATION

Before first use:

1. Remove all stickers and foils from the device, cup and lid of the device.

2. Wash the device in accordance with the "Cleaning and maintenance" section.

NOTE: Do not allow the grinder to operate continuously for more than 60 seconds.

User manual:

1. Insert the steel cup into the top of the device and turn it clockwise to lock it in the correct position.

2. If using the cup, weigh the beans, not more than 75 g. Place the beans inside the cup.

3. Place the transparent grinding chamber lid on the steel cup and press to ensure effective sealing.

4. Place the transparent cup on the device with the indentation facing down. Remember that the device has a safety switch based on a transparent cup (Safety Switch 4). Unless the safety switches are pressed in, the device will not turn on.

5. Connect the device to the power supply with the power cord.

6. To turn on the device, push the transparent cup down.

7. The device will work until you lift your hand from the transparent cup. When you raise your hand from the transparent cup it will stop.

#### SECURITY

Always check that the transparent cup and steel cup are correctly positioned in the grinder body. If not, the grinder will not work properly.

When you remove the cover from the machine, it will stop working. If the grinder is overloaded, the engine will stop working. Wait about 45 minutes for the engine to cool down.

## CLEANING AND MAINTENANCE

Make sure the grinder is disconnected from the power supply.

1. Wash the bowls, lids and blades in water with washing up liquid. To thoroughly wash the cup, pour some water with dishwashing liquid into it, connect the mixer to the power supply and turn it on for a short time in pulse mode. Then pour out the water, rinse and dry thoroughly.

2. Clean the colored body (5) with a damp cloth and then wipe dry.

NOTE: Never immerse the grinder body (5) in water or other liquids.

WARNING: Do not wash any parts of the grinder in dishwashers.

## TECHNICAL DATA

Nominal power: 200 W.

Maximum power: 400 W.

Voltage: 220-240 V ~ 50/60 Hz

Maximum continuous working time: 60 seconds

Minimum break time between work cycles: 3 minutes



To protect your environment: please separate carton boxes and plastic bags and dispose them in corresponding waste bins. Used appliance should be delivered to the dedicated collecting points due to hazardous components, which may affect the environment. Do not dispose this appliance in the common waste bin.

## DEUTSCH

### SICHERHEITSBEDINGUNGEN WICHTIGE ANWEISUNGEN ZUR GEBRAUCHSSICHERHEIT. BITTE SORGFÄLTIG LESEN UND FÜR ZUKÜNFTIGE VERWEISE AUFBEWAHREN

Die Garantiebedingungen sind unterschiedlich, wenn das Gerät für gewerbliche Zwecke verwendet wird.

1. Bevor Sie das Produkt verwenden, lesen Sie es bitte sorgfältig durch und befolgen Sie immer die folgenden Anweisungen. Der Hersteller haftet nicht für Schäden, die durch unsachgemäßen Gebrauch entstehen.

2. Das Produkt darf nur in Innenräumen verwendet werden. Verwenden Sie das Produkt nicht für Zwecke, die mit seiner Anwendung nicht kompatibel sind.

3. Die anwendbare Spannung beträgt 220-240 V, ~ 50/60 Hz. Aus Sicherheitsgründen ist es nicht angebracht, mehrere Geräte an eine Steckdose anzuschließen.

4. Bitte seien Sie vorsichtig, wenn Sie in der Nähe von Kindern arbeiten. Lassen Sie die Kinder nicht mit dem Produkt spielen. Lassen Sie Kinder oder Personen, die das Gerät nicht kennen, es nicht unbeaufsichtigt benutzen.

5. **WARNUNG:** Dieses Gerät darf von Kindern über 8 Jahren und Personen mit eingeschränkten körperlichen, sensorischen oder geistigen Fähigkeiten oder Personen ohne Erfahrung oder Kenntnis des Geräts nur unter Aufsicht einer für ihre Sicherheit verantwortlichen Person verwendet werden wenn sie über den sicheren Umgang mit dem

Gerät unterrichtet wurden und sich der Gefahren bewusst sind, die mit seinem Betrieb verbunden sind. Kinder sollten nicht mit dem Gerät spielen. Die Reinigung und Wartung des Geräts darf nur von Kindern durchgeführt werden, die älter als 8 Jahre sind und diese Tätigkeiten unter Aufsicht ausführen.

6. Denken Sie immer daran, den Stecker vorsichtig mit der Hand aus der Steckdose zu ziehen, nachdem Sie das Produkt nicht mehr benutzen. Niemals am Netzkabel ziehen !!!

7. Tauchen Sie niemals das Netzkabel, den Stecker oder das gesamte Gerät ins Wasser. Setzen Sie das Produkt niemals atmosphärischen Bedingungen wie direkter Sonneneinstrahlung oder Regen usw. aus. Verwenden Sie das Produkt niemals unter feuchten Bedingungen.

8. Überprüfen Sie regelmäßig den Zustand des Netzkabels. Wenn das Netzkabel beschädigt ist, wenden Sie sich an eine Fachwerkstatt, um das Produkt auszutauschen, um gefährliche Situationen zu vermeiden.

9. Verwenden Sie das Produkt niemals mit einem beschädigten Netzkabel oder wenn es fallen gelassen oder auf andere Weise beschädigt wurde oder wenn es nicht richtig funktioniert. Versuchen Sie nicht, das defekte Produkt selbst zu reparieren, da dies zu einem elektrischen Schlag führen kann. Wenden Sie sich zur Reparatur des beschädigten Geräts immer an einen Fachmann. Alle Reparaturen dürfen nur von autorisierten Fachleuten durchgeführt werden. Die unsachgemäße Reparatur kann zu gefährlichen Situationen für den Benutzer führen.

10. Stellen Sie das Produkt niemals auf oder in der Nähe von heißen oder warmen Oberflächen oder Küchengeräten wie Elektrobackofen oder Gasbrenner.

11. Verwenden Sie das Produkt niemals in der Nähe von brennbaren Stoffen.

12. Lassen Sie das Kabel nicht über die Kante der Theke hängen und berühren Sie keine heißen Oberflächen.

13. Lassen Sie das Produkt niemals unbeaufsichtigt an der Stromquelle angeschlossen. Schalten Sie das Gerät aus, und ziehen Sie den Netzstecker, auch wenn der Betrieb für kurze Zeit unterbrochen wird.

14. Um zusätzlichen Schutz zu bieten, wird empfohlen, ein Fehlerstromschutzschalter (RCD) mit einem Fehlerstromschutz von nicht mehr als 30 mA in den Stromkreis einzubauen. Wenden Sie sich in diesem Fall an einen Elektrofachmann.

15. Stecken Sie keine Finger oder andere Gegenstände in den Mixbecher, wenn der Mixer eingeschaltet ist.

16. Um Verletzungen zu vermeiden, gehen Sie vorsichtig mit den Messern um.

17. Achten Sie auf lange Haare, Schals, Krawatten, die über der Tasse hängen, und Bedienelemente des Geräts.

18. Verwenden Sie aus Sicherheitsgründen nur Originalzubehör und -ersatzteile, die für einen bestimmten Mixertyp bestimmt sind und im autorisierten Servicecenter erhältlich sind.

19. Gehen Sie beim Zerlegen von Zubehörteilen äußerst vorsichtig mit den Messern um. Die Klängen können Schnitte verursachen.

20. Waschen Sie keine Mixerteile in Geschirrspülmaschinen.

21. Wechseln Sie das Zubehör nur bei ausgeschaltetem Gerät. Trennen Sie das Gerät vom Stromnetz.
22. Geben Sie keine anderen Produkte als Lebensmittel und Flüssigkeiten in den Mixbecher. Stellen Sie keine heißen Produkte in die Tasse.
23. Das Gerät ist nicht zum Schlagen von Eiweiß oder Kneten von Teig geeignet.
24. Verwenden Sie keine aggressiven Reinigungsmittel zum Reinigen des Gehäuses, da dadurch die grafischen Informationssymbole wie Skala, Schilder, Sicherheitszeichen usw. entfernt werden können.
25. Den leeren Rührbecher nicht ohne Produkt starten.
26. Die maximale Dauer des kontinuierlichen Mischbetriebs beträgt 60 Sekunden. Stoppen Sie das Gerät nach 60 Sekunden Dauerbetrieb und warten Sie einige Minuten, bevor Sie es neu starten.
27. Gießen Sie keine heißen Flüssigkeiten (über 60 Grad Celsius) in den Mixer.
28. Wenn die Messer blockiert sind, ziehen Sie immer den Netzstecker aus der Steckdose, bevor Sie die Blockierelemente aus dem Mixbecher entfernen.
29. Bewegen Sie das Gerät nicht während des Betriebs.

#### BESCHREIBUNG DES GERÄTS

1. Transparenter Becher 2. Schleifkammerdeckel 3. Stahlbecher
4. Sicherheitsschalter 5. Hauptgerät

#### GERÄTEBETRIEB

Vor dem ersten Gebrauch:

1. Entfernen Sie alle Aufkleber und Folien von Gerät, Tasse und Deckel des Geräts.
2. Waschen Sie das Gerät gemäß dem Abschnitt "Reinigung und Wartung".

HINWEIS: Lassen Sie die Mühle nicht länger als 60 Sekunden ununterbrochen laufen.

Benutzerhandbuch:

1. Setzen Sie den Stahlbecher oben in das Gerät ein und drehen Sie ihn im Uhrzeigersinn, um ihn in der richtigen Position zu verriegeln.
2. Wenn Sie die Tasse verwenden, wiegen Sie die Bohnen nicht mehr als 75 g. Legen Sie die Bohnen in die Tasse.
3. Setzen Sie den transparenten Schleifkammerdeckel auf den Stahlbecher und drücken Sie, um eine effektive Abdichtung zu gewährleisten.
4. Stellen Sie den transparenten Becher mit der Vertiefung nach unten auf das Gerät. Denken Sie daran, dass das Gerät über einen Sicherheitsschalter verfügt, der auf einem transparenten Becher basiert (Sicherheitsschalter 4). Wenn die Sicherheitsschalter nicht gedrückt werden, lässt sich das Gerät nicht einschalten.
5. Schließen Sie das Gerät mit dem Netzkabel an die Stromversorgung an.
6. Um das Gerät einzuschalten, drücken Sie die transparente Tasse nach unten.
7. Das Gerät funktioniert so lange, bis Sie Ihre Hand von der transparenten Tasse heben. Wenn Sie Ihre Hand von der transparenten Tasse heben, hört sie auf.

#### SICHERHEIT

Überprüfen Sie immer, ob der transparente Becher und der Stahlbecher richtig im Schleifkörper positioniert sind. Wenn nicht, funktioniert die Mühle nicht richtig. Wenn Sie die Abdeckung von der Maschine entfernen, funktioniert sie nicht mehr. Wenn die Mühle überlastet ist, funktioniert der Motor nicht mehr. Warten Sie ca. 45 Minuten, bis der Motor abgekühlt ist.

#### REINIGUNG UND INSTANDHALTUNG

Stellen Sie sicher, dass die Mühle von der Stromversorgung getrennt ist.

1. Waschen Sie die Schalen, Deckel und Klingen in Wasser mit Spülmittel. Um die Tasse gründlich zu waschen, gießen Sie etwas Wasser mit Spülmittel hinein, schließen Sie den Mischer an die Stromversorgung an und schalten Sie ihn für kurze Zeit im Pulsmodus ein. Dann das Wasser abgießen, abspülen und gründlich trocknen.
2. Reinigen Sie den farbigen Körper (5) mit einem feuchten Tuch und wischen Sie ihn anschließend trocken.

HINWEIS: Tauchen Sie den Schleifkörper (5) niemals in Wasser oder andere Flüssigkeiten.  
WARNUNG: Waschen Sie keine Teile der Mühle in der Spülmaschine.

## TECHNISCHE DATEN

Nennleistung: 200 W.

Maximale Leistung: 400 W.

Spannung: 220-240 V ~ 50/60 Hz

Maximale Dauerarbeitszeit: 60 Sekunden

Mindestpausenzeit zwischen den Arbeitszyklen: 3 Minuten



Den Pappkarton im Altpapier entsorgen. Polyäthylenbeutel (PE) in dem Behälter für Kunststoff entsorgen. Das abgenutzte Gerät zum Recycling zu einer offiziellen Sammelstelle bringen, da es gefährliche Substanzen enthält, die die Umwelt gefährden können. Das Gerät sollte in einer Form abgegeben werden, die eine weitere Nutzung unmöglich macht. Wenn es Batterien enthält, sollten diese rausgenommen und separat an einer Sammelstelle abgegeben werden. Das Gerät darf nicht in den Hausmüll rausgeworfen werden!!

## FRANÇAIS

### CONDITIONS DE SÉCURITÉ INSTRUCTIONS IMPORTANTES SUR LA SÉCURITÉ D'UTILISATION. VEUILLEZ LIRE ATTENTIVEMENT ET CONSERVER POUR RÉFÉRENCE FUTURE

Les conditions de garantie sont différentes si l'appareil est utilisé à des fins commerciales.

1. Avant d'utiliser le produit, veuillez lire attentivement et toujours respecter les instructions suivantes. Le fabricant n'est pas responsable des dommages dus à une mauvaise utilisation.
2. Le produit ne doit être utilisé qu'à l'intérieur. N'utilisez pas le produit à des fins qui ne sont pas compatibles avec son application.
3. La tension applicable est de 220-240 V, ~ 50/60 Hz. Pour des raisons de sécurité, il n'est pas approprié de connecter plusieurs appareils à une seule prise de courant.
4. veuillez être prudent lors de l'utilisation autour des enfants. Ne laissez pas les enfants jouer avec le produit. Ne laissez pas des enfants ou des personnes qui ne connaissent pas l'appareil l'utiliser sans surveillance.
5. AVERTISSEMENT: Cet appareil peut être utilisé par des enfants de plus de 8 ans et des personnes ayant des capacités physiques, sensorielles ou mentales réduites, ou des personnes sans expérience ou connaissance de l'appareil, uniquement sous la supervision d'une personne responsable de leur sécurité, ou s'ils ont été informés de l'utilisation sûre de l'appareil et sont conscients des dangers associés à son fonctionnement. Les enfants ne doivent pas jouer avec l'appareil. Le nettoyage et l'entretien de l'appareil ne doivent pas être effectués par des enfants, sauf s'ils ont plus de 8 ans et que ces activités sont effectuées sous surveillance.
6. Une fois que vous avez fini d'utiliser le produit, n'oubliez pas de retirer délicatement la fiche de la prise de courant en tenant la prise avec la main. Ne tirez jamais sur le câble d'alimentation !!!
7. Ne jamais mettre le câble d'alimentation, la fiche ou l'ensemble de l'appareil dans l'eau.



- N'exposez jamais le produit aux conditions atmosphériques telles que la lumière directe du soleil ou la pluie, etc. N'utilisez jamais le produit dans des conditions humides.
8. Vérifiez périodiquement l'état du câble d'alimentation. Si le câble d'alimentation est endommagé, le produit doit être tourné vers un centre de service professionnel pour être remplacé afin d'éviter des situations dangereuses.
9. Ne jamais utiliser le produit avec un câble d'alimentation endommagé ou s'il est tombé ou endommagé de toute autre manière ou s'il ne fonctionne pas correctement. N'essayez pas de réparer vous-même le produit défectueux car cela peut entraîner un choc électrique. Tournez toujours l'appareil endommagé vers un centre de service professionnel afin de le réparer. Toutes les réparations ne peuvent être effectuées que par des professionnels de service autorisés. Une réparation incorrecte peut entraîner des situations dangereuses pour l'utilisateur.
10. Ne placez jamais le produit sur ou à proximité de surfaces chaudes ou chaudes ou d'appareils de cuisine comme le four électrique ou le brûleur à gaz.
11. Ne jamais utiliser le produit à proximité de combustibles.
12. Ne laissez pas le cordon pendre du bord du comptoir ou toucher des surfaces chaudes.
13. Ne laissez jamais le produit connecté à la source d'alimentation sans surveillance. Même lorsque l'utilisation est interrompue pendant une courte période, éteignez-la du réseau, débranchez l'alimentation.
14. Afin de fournir une protection supplémentaire, il est recommandé d'installer un dispositif de courant résiduel (RCD) dans le circuit de puissance, avec une intensité de courant résiduel ne dépassant pas 30 mA. Contactez un électricien professionnel à ce sujet.
15. N'insérez pas vos doigts ou tout autre objet dans le bol du mixeur lorsque le mixeur est en marche.
16. Afin d'éviter les blessures, manipulez les lames avec précaution.
17. Méfiez-vous des cheveux longs, des foulards, des cravates suspendus au-dessus de la tasse et des composants de fonctionnement de l'appareil.
18. Pour des raisons de sécurité, utilisez uniquement des accessoires et des pièces de rechange d'origine destinés à un type de mélangeur particulier, disponibles dans un centre de service agréé.
19. Manipulez les lames avec un soin extrême lors du démontage des accessoires. Les lames peuvent provoquer des coupures.
20. Ne lavez aucune pièce du mélangeur dans un lave-vaisselle.
21. Ne changez les accessoires que lorsque l'appareil est éteint. Débranchez l'appareil de l'alimentation.
22. Ne placez aucun produit autre que des aliments et des liquides dans le bol du mixeur. Ne mettez pas de produits chauds dans la tasse.
23. L'appareil n'est pas adapté pour fouetter les blancs d'œufs ou pétrir la pâte.
24. N'utilisez pas de détergents agressifs pour nettoyer le boîtier, car cela pourrait supprimer les symboles graphiques d'information tels que: échelle, panneaux, symboles de sécurité, etc.

25. Ne démarrez pas la tasse de mélange vide, sans produit à l'intérieur.
26. LA PÉRIODE MAXIMALE DE FONCTIONNEMENT CONTINU DU MÉLANGEUR EST DE 60 SECONDES. Après 60 secondes de fonctionnement continu, arrêtez l'appareil et attendez quelques minutes avant de redémarrer.
27. Ne versez pas de liquides chauds (au-dessus de 60 degrés Celsius) dans le mélangeur.
28. Si les lames sont bloquées, débranchez toujours la fiche du câble d'alimentation de la prise de courant avant de retirer les éléments de blocage du bol du mixeur.
29. Ne déplacez pas l'appareil pendant son fonctionnement.

#### DESCRIPTION DE L'APPAREIL

1. Gobelet transparent
2. Couvercle de la chambre de broyage
3. Gobelet en acier
4. Interrupteur de sécurité
5. Appareil principal

#### FONCTIONNEMENT DU DISPOSITIF

Avant la première utilisation:

1. Retirez tous les autocollants et feuilles de l'appareil, la tasse et le couvercle de l'appareil.
2. Lavez l'appareil conformément à la section "Nettoyage et entretien".

REMARQUE: Ne laissez pas le broyeur fonctionner en continu pendant plus de 60 secondes.

Manuel de l'Utilisateur:

1. Insérez la coupelle en acier dans le haut de l'appareil et tournez-la dans le sens des aiguilles d'une montre pour la verrouiller dans la bonne position.
2. Si vous utilisez la tasse, pesez les haricots, pas plus de 75 g. Placez les haricots à l'intérieur de la tasse.
3. Placez le couvercle transparent de la chambre de broyage sur la coupelle en acier et appuyez pour assurer une étanchéité efficace.
4. Placez le gobelet transparent sur l'appareil avec l'empreinte orientée vers le bas. N'oubliez pas que l'appareil dispose d'un interrupteur de sécurité basé sur une tasse transparente (interrupteur de sécurité 4). À moins que les interrupteurs de sécurité ne soient enfoncés, l'appareil ne s'allume pas.
5. Connectez l'appareil à l'alimentation avec le cordon d'alimentation.
6. Pour allumer l'appareil, poussez la tasse transparente vers le bas.
7. L'appareil fonctionnera jusqu'à ce que vous leviez la main de la tasse transparente. Lorsque vous soulevez votre main de la tasse transparente, elle s'arrêtera.

#### SÉCURITÉ

Vérifiez toujours que la coupelle transparente et la coupelle en acier sont correctement positionnées dans le corps du broyeur. Sinon, le broyeur ne fonctionnera pas correctement. Lorsque vous retirez le capot de la machine, il cesse de fonctionner. Si le broyeur est surchargé, le moteur cessera de fonctionner. Attendez environ 45 minutes pour que le moteur refroidisse.

#### NETTOYAGE ET ENTRETIEN

Assurez-vous que le broyeur est déconnecté de l'alimentation.

1. Lavez les bols, les couvercles et les lames à l'eau avec du liquide vaisselle. Pour bien laver la tasse, versez un peu d'eau avec du liquide vaisselle, connectez le mélangeur à l'alimentation et allumez-le brièvement en mode impulsion. Puis versez l'eau, rincez et séchez soigneusement.

2. Nettoyez le corps coloré (5) avec un chiffon humide puis essuyez.

REMARQUE: Ne plongez jamais le corps du broyeur (5) dans de l'eau ou d'autres liquides.

AVERTISSEMENT: Ne lavez aucune pièce du moulin dans les lave-vaisselle.

#### DONNÉES TECHNIQUES

Puissance nominale: 200 W.

Puissance maximale: 400 W.

Tension: 220-240 V ~ 50/60 Hz

Temps de travail continu maximum: 60 secondes

Temps de pause minimum entre les cycles de travail: 3 minutes



Respect de l'environnement. Nous vous prions de bien vouloir trier les emballages en carton ainsi que les sachets plastiques (en polyéthylène). L'appareil usagé ne doit pas être jeté à la poubelle mais remis au point de collecte prévu à cet effet car il contient des éléments pouvant être nocifs pour l'environnement. L'appareil électrique doit être remis de manière à limiter au maximum une éventuelle utilisation ultérieure. Si l'appareil contient des piles, il faut les retirer et les remettre à un autre point de collecte.  
Ne pas jeter l'appareil dans une poubelle de déchets ménagers !!!

## ESPAÑOL

### CONDICIONES DE SEGURIDAD INSTRUCCIONES IMPORTANTES SOBRE SEGURIDAD DE USO. LEA DETENIDAMENTE Y CONSERVE PARA REFERENCIA FUTURA

Las condiciones de la garantía son diferentes si el dispositivo se utiliza con fines comerciales.

1. Antes de usar el producto, lea atentamente y cumpla siempre con las siguientes instrucciones. El fabricante no es responsable de ningún daño debido a un mal uso.
2. El producto solo debe usarse en interiores. No utilice el producto para ningún propósito que no sea compatible con su aplicación.
3. El voltaje aplicable es 220-240 V, ~ 50/60 Hz. Por razones de seguridad, no es apropiado conectar varios dispositivos a una toma de corriente.
4. Tenga cuidado cuando lo use cerca de niños. No permita que los niños jueguen con el producto. No permita que niños o personas que no conocen el dispositivo lo usen sin supervisión.
5. **ADVERTENCIA:** Este dispositivo puede ser utilizado por niños mayores de 8 años y personas con capacidades físicas, sensoriales o mentales reducidas, o personas sin experiencia o conocimiento del dispositivo, solo bajo la supervisión de una persona responsable de su seguridad, o si fueron instruidos sobre el uso seguro del dispositivo y son conscientes de los peligros asociados con su funcionamiento. Los niños no deben jugar con el dispositivo. La limpieza y el mantenimiento del dispositivo no deben ser realizados por niños, a menos que sean mayores de 8 años y estas actividades se realicen bajo supervisión.
6. Cuando haya terminado de usar el producto, recuerde siempre quitar suavemente el enchufe de la toma de corriente que sostiene la toma con la mano. ¡Nunca tire del cable de alimentación!
7. Nunca ponga el cable de alimentación, el enchufe o todo el dispositivo en el agua. Nunca exponga el producto a condiciones atmosféricas tales como luz solar directa o lluvia, etc. Nunca use el producto en condiciones húmedas.
8. Compruebe periódicamente el estado del cable de alimentación. Si el cable de alimentación está dañado, el producto debe cambiarse a una ubicación de servicio profesional para ser reemplazado a fin de evitar situaciones peligrosas.
9. Nunca use el producto con un cable de alimentación dañado o si se cayó o se dañó de

alguna otra manera o si no funciona correctamente. No intente reparar el producto defectuoso usted mismo, ya que puede provocar una descarga eléctrica. Siempre coloque el dispositivo dañado en una ubicación de servicio profesional para repararlo. Todas las reparaciones solo pueden ser realizadas por profesionales de servicio autorizados. La reparación que se realizó incorrectamente puede causar situaciones peligrosas para el usuario.

10. Nunca coloque el producto sobre o cerca de las superficies calientes o calientes o los electrodomésticos de la cocina como el horno eléctrico o el quemador de gas.

11. Nunca use el producto cerca de combustibles.

12. No permita que el cable cuelgue del borde del mostrador ni toque superficies calientes.

13. Nunca deje el producto conectado a la fuente de alimentación sin supervisión. Incluso cuando el uso se interrumpe por un corto tiempo, apáguelo de la red, desconecte la alimentación.

14. Para proporcionar protección adicional, se recomienda instalar un dispositivo de corriente residual (RCD) en el circuito de alimentación, con una corriente residual residual de no más de 30 mA. Póngase en contacto con un electricista profesional en este asunto.

15. No inserte los dedos ni ningún otro objeto en la taza de la licuadora cuando la licuadora esté encendida.

16. Para evitar lesiones, manipule las cuchillas con cuidado.

17. Tenga cuidado con el cabello largo, bufandas, corbatas que cuelgan sobre la copa y los componentes operativos del dispositivo.

18. Por razones de seguridad, use solo accesorios y repuestos originales destinados a un tipo de licuadora en particular, disponibles en un centro de servicio autorizado.

19. Manipule las cuchillas con extremo cuidado al desmontar los accesorios. Las cuchillas pueden causar cortes.

20. No lave ninguna parte de la licuadora en lavavajillas.

21. Cambie los accesorios solo cuando el dispositivo esté apagado. Desconecte el dispositivo de la corriente.

22. No coloque ningún producto que no sea comida y líquidos en la taza de la licuadora. No ponga productos calientes en la taza.

23. El dispositivo no es adecuado para batir claras de huevo o amasar.

24. No use detergentes agresivos para limpiar la carcasa, ya que puede eliminar los símbolos gráficos informativos como: escamas, letreros, marcas de seguridad, etc.

25. No comience la taza de mezcla vacía, sin producto adentro.

26. EL PERÍODO MÁXIMO DE LA OPERACIÓN DE LA MEZCLADORA CONTINUA ES DE 60 SEGUNDOS. Después de 60 segundos de funcionamiento continuo, detenga el dispositivo y espere un par de minutos antes de reiniciar.

27. No vierta líquidos calientes (por encima de 60 grados Celsius) en la licuadora.

28. Si las cuchillas están bloqueadas, desconecte siempre el enchufe del cable de alimentación de la toma de corriente antes de retirar los elementos de bloqueo de la copa de la licuadora.

29. No mueva el aparato durante el funcionamiento.

#### DESCRIPCIÓN DEL DISPOSITIVO

1. Copa transparente
2. Tapa de la cámara de molienda
3. Copa de acero
4. Interruptor de seguridad
5. Dispositivo principal

#### OPERACIÓN DEL DISPOSITIVO

Antes del primer uso:

1. Retire todas las pegatinas y láminas del dispositivo, la taza y la tapa del dispositivo.

2. Lave el dispositivo de acuerdo con la sección "Limpieza y mantenimiento".

NOTA: No permita que la trituradora funcione continuamente durante más de 60 segundos.

Manual de usuario:

1. Inserte la copa de acero en la parte superior del dispositivo y gírela en sentido horario para bloquearla en la posición correcta.
2. Si usa la taza, pese los frijoles, no más de 75 g. Coloque los frijoles dentro de la taza.
3. Coloque la tapa transparente de la cámara de molinillo en la copa de acero y presione para asegurar un sellado efectivo.
4. Coloque la copa transparente en el dispositivo con la muesca hacia abajo. Recuerde que el dispositivo tiene un interruptor de seguridad basado en una copa transparente (Interruptor de seguridad 4). A menos que se presionen los interruptores de seguridad, el dispositivo no se encenderá.
5. Conecte el dispositivo a la fuente de alimentación con el cable de alimentación.
6. Para encender el dispositivo, empuje la copa transparente hacia abajo.
7. El dispositivo funcionará hasta que levante la mano de la copa transparente. Cuando levantas la mano de la copa transparente, se detendrá.

## SEGURIDAD

Siempre verifique que la copa transparente y la copa de acero estén colocadas correctamente en el cuerpo del molino. De lo contrario, el molino no funcionará correctamente. Cuando retire la cubierta de la máquina, dejará de funcionar. Si la amoladora está sobrecargada, el motor dejará de funcionar. Espere unos 45 minutos para que el motor se enfríe.

## LIMPIEZA Y MANTENIMIENTO

Asegúrese de que el molinillo esté desconectado de la fuente de alimentación.

1. Lave los cuencos, las tapas y las cuchillas en agua con detergente líquido. Para lavar a fondo la taza, vierta un poco de agua con líquido para lavar platos, conecte la batidora a la fuente de alimentación y enciéndala por un corto tiempo en modo de pulso. Luego vierta el agua, enjuague y seque completamente.

2. Limpie el cuerpo coloreado (5) con un paño húmedo y luego seque.

NOTA: Nunca sumerja el cuerpo del molinillo (5) en agua u otros líquidos.

ADVERTENCIA: No lave ninguna parte del molinillo en lavavajillas.

## DATOS TÉCNICOS

Potencia nominal: 200 W.

Potencia máxima: 400 W.

Voltaje: 220-240 V ~ 50/60 Hz

Tiempo de trabajo continuo máximo: 60 segundos.

Tiempo mínimo de descanso entre ciclos de trabajo: 3 minutos.



Preocupación por el medio ambiente. Por favor, lleva las cajas de cartón a un sitio de reciclaje. Las bolsas de polietileno se deben tirar al cubo de la basura amarillo (para envases). El equipo gastado debe ser entregado en el punto de almacenamiento adecuado, porque las piezas que constituyen el equipo pueden suponer un peligro para el medio ambiente. Debes entregar el equipo Hay que devolver el equipo eléctrico con el fin de evitar su reutilización. Si en el equipo se encuentran pilas, hay que sacarlas y entregar por separado, en un punto de almacenamiento adecuado. No tires el equipo al contenedor para residuos urbanos!!

## PORTUGUÊS

### CONDIÇÕES DE SEGURANÇA INSTRUÇÕES IMPORTANTES SOBRE SEGURANÇA DE USO. LEIA ATENTAMENTE E MANTENHA-SE PARA REFERÊNCIA FUTURA

As condições da garantia são diferentes se o dispositivo for usado para fins comerciais.

1. Antes de usar o produto, leia com atenção e sempre siga as instruções a seguir. O fabricante não se responsabiliza por quaisquer danos causados por mau uso.
2. O produto deve ser usado apenas dentro de casa. Não use o produto para qualquer finalidade que não seja compatível com a sua aplicação.
3. A tensão aplicável é 220-240V, ~ 50/60 Hz. Por razões de segurança, não é apropriado conectar vários dispositivos a uma tomada.
4. Por favor, seja cauteloso ao usar em torno de crianças. Não deixe as crianças brincarem

com o produto. Não permita que crianças ou pessoas que não conhecem o dispositivo o usem sem supervisão.

5. **ADVERTÊNCIA:** Este dispositivo pode ser usado por crianças acima de 8 anos de idade e pessoas com capacidades físicas, sensoriais ou mentais reduzidas ou pessoas sem experiência ou conhecimento do dispositivo, somente sob a supervisão de uma pessoa responsável por sua segurança, ou se eles foram instruídos sobre o uso seguro do dispositivo e estão cientes dos perigos associados à sua operação. As crianças não devem brincar com o dispositivo. A limpeza e manutenção do dispositivo não devem ser realizadas por crianças, a menos que tenham mais de 8 anos de idade e essas atividades sejam realizadas sob supervisão.

6. Depois de terminar de usar o produto, lembre-se sempre de remover com cuidado o plugue da tomada que segura a tomada com a mão. Nunca puxe o cabo de alimentação !!!

7. Nunca coloque o cabo de alimentação, o plugue ou todo o dispositivo na água. Nunca exponha o produto a condições atmosféricas, como luz direta do sol ou chuva, etc. Nunca use o produto em condições úmidas.

8. Verifique periodicamente a condição do cabo de alimentação. Se o cabo de alimentação estiver danificado, o produto deve ser colocado em um local de serviço profissional para ser substituído, a fim de evitar situações perigosas.

9. Nunca use o produto com um cabo de alimentação danificado ou se ele caiu ou foi danificado de qualquer outra maneira ou se não funcionar corretamente. Não tente reparar o produto defeituoso, pois pode causar choque elétrico. Sempre coloque o dispositivo danificado em um local de serviço profissional para repará-lo. Todos os reparos podem ser feitos apenas por profissionais de serviço autorizados. O reparo que foi feito incorretamente pode causar situações perigosas para o usuário.

10. Nunca coloque o produto em superfícies quentes ou quentes ou perto de utensílios de cozinha, como o forno elétrico ou o queimador de gás.

11. Nunca use o produto próximo a combustíveis.

12. Não deixe o cabo pendurado na borda do balcão ou toque em superfícies quentes.

13. Nunca deixe o produto conectado à fonte de alimentação sem supervisão. Mesmo quando o uso for interrompido por um curto período de tempo, desligue-o da rede e desconecte a energia.

14. Para fornecer proteção adicional, recomenda-se instalar o dispositivo de corrente residual (RCD) no circuito de potência, com uma corrente residual não superior a 30 mA. Entre em contato com o electricista profissional nesta questão.

15. Não insira dedos ou outros objetos no copo do liquidificador quando o liquidificador estiver ligado.

16. Para evitar ferimentos, manuseie as lâminas com cuidado.

17. Cuidado com cabelos longos, cachecóis, gravatas penduradas acima do copo e componentes operacionais do dispositivo.

18. Por razões de segurança, use apenas acessórios e peças sobressalentes originais destinados a um tipo de liquidificador específico, disponíveis no centro de assistência autorizado.

19. Manuseie as lâminas com extremo cuidado ao desmontar os acessórios. As lâminas podem causar cortes.

20. Não lave as peças do liquidificador em máquinas de lavar louça.
21. Troque os acessórios somente quando o dispositivo estiver desligado. Desconecte o dispositivo da energia.
22. Não coloque outros produtos além de alimentos e líquidos no copo misturador. Não coloque produtos quentes no copo.
23. O dispositivo não é adequado para bater claras de ovos ou amassar massa.
24. Não use detergentes agressivos para limpar a carcaça, pois ela pode remover os símbolos gráficos informativos, tais como: escala, sinais, marcas de segurança etc.
25. Não ligue o copo de mistura vazio, sem o produto dentro.
26. O PERÍODO MÁXIMO DE OPERAÇÃO CONTÍNUA DO BLENDER É DE 60 SEGUNDOS. Após 60 segundos de operação contínua, pare o dispositivo e aguarde alguns minutos antes de reiniciar.
27. Não derrame líquidos quentes (acima de 60 graus Celsius) no liquidificador.
28. Se as lâminas estiverem bloqueadas, sempre desconecte o plugue do cabo de alimentação da tomada antes de remover os elementos de bloqueio do copo misturador.
29. Não mova o aparelho durante a operação.

#### DESCRIÇÃO DO DISPOSITIVO

1. Copo transparente
2. Tampa da câmara de moagem
3. Copo de aço
4. Interruptor de segurança
5. Dispositivo principal

#### OPERAÇÃO DO DISPOSITIVO

Antes da primeira utilização:

1. Remova todos os adesivos e folhas do dispositivo, copo e tampa do dispositivo.
2. Lave o dispositivo de acordo com a seção "Limpeza e manutenção".

NOTA: Não permita que o moedor opere continuamente por mais de 60 segundos.

Manual do usuário:

1. Insira o copo de aço na parte superior do dispositivo e gire no sentido horário para travá-lo na posição correta.
2. Se estiver usando o copo, pese o feijão com no máximo 75 g. Coloque o feijão dentro do copo.
3. Coloque a tampa da câmara de moagem transparente no copo de aço e pressione para garantir uma vedação eficaz.
4. Coloque o copo transparente no dispositivo com o recuo voltado para baixo. Lembre-se de que o dispositivo possui um interruptor de segurança baseado em um copo transparente (interruptor de segurança 4). A menos que os interruptores de segurança sejam pressionados, o dispositivo não liga.
5. Conecte o dispositivo à fonte de alimentação com o cabo de alimentação.
6. Para ligar o dispositivo, empurre o copo transparente para baixo.
7. O dispositivo funcionará até você levantar a mão do copo transparente. Quando você levanta a mão do copo transparente, ele pára.

#### SEGURANÇA

Verifique sempre se o copo transparente e o copo de aço estão corretamente posicionados no corpo do moedor. Caso contrário, o moedor não funcionará corretamente. Quando você remove a tampa da máquina, ela pára de funcionar. Se o moedor estiver sobrecarregado, o motor parará de funcionar. Aguarde cerca de 45 minutos para o motor esfriar.

#### LIMPEZA E MANUTENÇÃO

Verifique se o moedor está desconectado da fonte de alimentação.

1. Lave as tigelas, tampas e lâminas em água com detergente para a louça. Para lavar bem o copo, despeje um pouco de água com líquido para lavar louça, conecte o misturador à fonte de alimentação e ligue-o por um curto período no modo de pulso. Em seguida, despeje a água, lave e seque bem.

2. Limpe o corpo colorido (5) com um pano úmido e depois seque.

NOTA: Nunca mergulhe o corpo do moedor (5) em água ou outros líquidos.

AVISO: Não lave nenhuma parte do moedor em máquinas de lavar louça.

#### DADOS TÉCNICOS

Potência nominal: 200 W.

Potência máxima: 400 W.

Tensão: 220-240 V ~ 50/60 Hz

Tempo máximo de trabalho contínuo: 60 segundos





Proteção do meio ambiente. Rogamos, os embalagens de cartão destinem-se para papéis velhos. Os sacos de polietileno (PE) devem-se colocar em contenedores para material plástico. O dispositivo usado deve-se levar a um ponto de armazenamento adequado porque os componentes perigosos que ficam dentro do dispositivo podem ser perigosos para o meio ambiente. O dispositivo elétrico deve-se entregar de modo que se reduza a sua nova utilização e uso. Se no dispositivo há pilhas, devem-se tirar e levar a um ponto de armazenamento em separado.

Não colocar o dispositivo em contenedores para resíduos municipais!!

## LIETUVIŲ

### SAUGOS SĄLYGOS SVARBIOS NAUDOJIMO SAUGOS INSTRUKCIJOS. ATSAKYKITE ATSAARGIAI IR ATSILIEPKITE ATEITIES NUORODĄ

Jeį įrenginys naudojamas komerciniais tikslais, garantinės sąlygos skiriasi.

1. Prieš naudodamiesi gaminiu, atidžiai perskaitykite ir visada laikykitės šių nurodymų. Gamintojas neatsako už žalą, patirtą dėl netinkamo naudojimo.
2. Produktas skirtas naudoti tik patalpose. Nenaudokite gaminio jokiems kitiems tikslams, kurie nesuderinami su jo taikymu.
3. Tinkama įtampa yra 220–240 V, ~ 50/60 Hz. Saugos sumetimais nėra tikslinga prie vieno maitinimo lizdo prijungti kelis įrenginius.
4. Prašome būti atsargiems, kai naudojate aplink vaikus. Neleisk vaikams žaisti su produktu. Neleiskite vaikams ar žmonėms, kurie nežino prietaiso, jo naudoti be priežiūros.
5. [SPĖJIMAS: šį prietaisą gali naudoti vyresni nei 8 metų vaikai ir žmonės su ribotomis fizinėmis, jutimo ar psichinėmis galimybėmis arba asmenys, neturintys patirties ar žinių apie šį prietaisą, tik prižiūrimi už jų saugumą atsakingo asmens, arba jei jiems būtų nurodyta saugiai naudoti prietaisą ir jie žinotų apie pavojus, susijusius su jo naudojimu. Vaikai neturėtų žaisti su šiuo prietaisu. Prietaiso valyti ir prižiūrėti neturėtų vaikai, išskyrus atvejus, kai jie yra vyresni nei 8 metų ir šios veiklos atliekamos prižiūrint.
6. Baigę naudoti gaminį, visada atsiminkite, kad ranka atsargiai ištraukite kištuką iš maitinimo lizdo. Niekada netraukite maitinimo laido !!!
7. Niekada nemeskite maitinimo laido, kištuko ar viso prietaiso į vandenį. Niekada nelaikykite gaminio atmosferos sąlygose, tokiose kaip tiesioginiai saulės spinduliai, lietus ir pan. Niekada nenaudokite gaminio drėgnomis sąlygomis.
8. Periodiškai tikrinkite maitinimo laido būklę. Jei maitinimo laidas yra pažeistas, gaminys turi būti nukreiptas į profesionalią techninės priežiūros vietą, kad būtų pakeista, kad būtų išvengta pavojingų situacijų.
9. Niekada nenaudokite gaminio su pažeistu maitinimo kabeliu, jei jis buvo numestas ar kitaip sugadintas, arba jei jis netinkamai veikia. Nemėginkite patys taisyti sugedusio produkto, nes tai gali sukelti elektros šoką. Visada sugadinkite sugadintą prietaisą profesionalioje techninės priežiūros vietoje, kad galėtumėte jį pataisyti. Visus remontus gali atlikti tik įgalioti techninės priežiūros specialistai. Neteisingai atliktas remontas vartotojui gali sukelti pavojingų situacijų.
10. Niekada nedėkite gaminio ant karštų ar šiltų paviršių ar šalia jų ar tokių virtuvės



prietaisų kaip elektrinė orkaitė ar dujų degiklis.

11. Niekada nenaudokite gaminio arti degių medžiagų.

12. Neleiskite laidui kabėti virš prekystalio krašto ir neliesi karštų paviršių.

13. Niekada nepalikite gaminio prijungto prie maitinimo šaltinio be priežiūros. Net trumpam nutraukus naudojimą, išjunkite jį iš tinklo, atjunkite maitinimą.

14. Norint suteikti papildomą apsaugą, maitinimo grandinėje rekomenduojama įmontuoti likutinės srovės įtaisą (RCD), kurio likutinė srovė neviršytų 30 mA. Šiuo klausimu susisieki su profesionaliu elektriku.

15. Nekiškite pirštų ar kitų daiktų į maišytuvo puodelį, kai maišytuvas įjungtas.

16. Norėdami išvengti sužeidimų, atsargiai dirbkite su ašmenimis.

17. Saugokitės, ar virš puodelio kabo ilgi plaukai, šalikai, kaklaraiščiai ir prietaiso veikiančios komponentai.

18. Saugumo sumetimais naudokite tik originalius aksesuarus ir atsargines dalis, skirtas tam tikram maišytuvo tipui, kuriuos galite įsigyti autorizuotame aptarnavimo centre.

19. Išimdami priedus, su ašmenimis elkitės labai atsargiai. Ašmenys gali sukelti pjūvius.

20. Neplaukite maišytuvo dalių indaplovėse.

21. Pakeiskite priedus tik tada, kai prietaisas yra išjungtas. Atjunkite prietaisą nuo maitinimo.

22. Į maišytuvo puodelį nekiškite jokių produktų, išskyrus maistą ir skysčius. Nedėkite karštų produktų į puodelį.

23. Priemonė netinka plakti kiaušinių baltymus ar minkyti tešlą.

24. Korpuso valymui nenaudokite agresyvių ploviklių, nes jie gali pašalinti tokius informacinius grafinius simbolius kaip skalė, ženklai, saugos ženklai ir kt.

25. Neužveskite tuščio maišymo puodelio, kurio viduje nėra produkto.

26. **MAKSIMUSIS TINSTINIO PUSLAPIO VEIKIMO PERIODAS 60 SEKTORIŲ. Po 60 sekundžių nepertraukiamo veikimo sustabdykite prietaisą ir palaukite keletą minučių prieš paleisdami iš naujo.**

27. Nepilkite karštų skysčių (virš 60 laipsnių Celsijaus) į maišytuvą.

28. Jei ašmenys užblokuoti, prieš išimdami blokavimo elementus iš maišytuvo puodelio, visada atjunkite maitinimo laidą kištuką nuo maitinimo lizdo.

29. Nejudinkite prietaiso darbo metu.

#### ĮRENGINIO APRAŠYMAS

1. Skaidrus puodelis 2. Šlifavimo kameros dangtis 3. Plieninis puodelis

4. Apsauginis jungiklis 5. Pagrindinis įtaisas

#### ĮRENGINIO VEIKIMAS

Prieš pirmąjį naudojimą:

1. Iš prietaiso, puodelio ir prietaiso dangtelio nuimkite visus lipdukus ir folijas.

2. Nuplaukite prietaisą, kaip aprašyta skyriuje „Valymas ir priežiūra“.

PASTABA: neleiskite šlifuko liui nepertraukiamai veikti ilgiau nei 60 sekundžių.

Vartotojo vadovas:

1. Įstatykite plieninį puodelį į prietaiso viršutinę dalį ir pasukite pagal laikrodžio rodyklę, kad užfiksuotumėte teisingoje padėtyje.

2. Jei naudojate puodelį, pupelių pasverkite ne daugiau kaip 75 g. Įdėkite pupeles į puodelio vidų.

3. Uždėkite permatomą šlifavimo kameros dangtį ant plieninio puodelio ir paspauskite, kad būtų užtikrintas efektyvus sandarinimas.

4. Uždėkite permatomą taurę ant prietaiso taip, kad įtrauka būtų nukreipta žemyn. Atminkite, kad įrenginyje yra apsauginis jungiklis, pagrįstas permatomu puodeliu (saugos jungiklis 4). Jei saugos mygtukai nebus paspausti, prietaisas neįsijungs.

5. Prijunkite prietaisą prie maitinimo šaltinio su maitinimo laidu.

6. Norėdami įjungti prietaisą, nuspauskite skaidrią taurę žemyn.

7. Prietaisas veiks tol, kol nepakelsi rankos iš skaidrios taurės. Pakėlus ranką iš skaidrios taurės ji sustos.

#### SAUGUMAS

Visada patikrinkite, ar skaidrus puodelis ir plieninis puodelis yra tinkamai išdėstyti šlifuko korpuse. Jei ne, šlifuko neveiks tinkamai.

Nuēmus mašīnos dangteli, jis nustos veikti. Jei šlifuoklis yra perkrautas, variklis nustos veikti. Palaukite apie 45 minutes, kol variklis atvės.

#### VALYMAS IR PRIEŽIŪRA

Išitinkinkite, kad šlifuoklis yra atjungtas nuo maitinimo šaltinio.

1. Dubenius, dangčius ir mentes plaukite vandeniu su plovimo skysčiu. Norėdami kruopščiai išplauti puodelį, įpilkite į jį šiek tiek vandens su indų plovimo skysčiu, prijunkite maišytuvą prie maitinimo šaltinio ir trumpam įjunkite impulsinį režimą. Tada išpilkite vandenį, nuplaukite ir gerai išdžiovinkite.

2. Nuvalykite spalvotą korpusą (5) drėgnu skudurėliu, tada nuvalykite.

**PASTABA:** niekada nemerkite šlifuoklio korpuso (5) į vandenį ar kitus skysčius.

**ĮSPĖJIMAS:** Neplaukite jokių šlifavimo mašinų dalių indaplovėse.

#### TECHNINIAI DUOMENYS

Nominali galia: 200 W.

Didžiausia galia: 400 W.

Įtampa: 220–240 V ~ 50/60 Hz

Maksimalus nepertraukiamo darbo laikas: 60 sekundžių

Minimalus pertraukos laikas tarp darbo ciklų: 3 minutės



Rūpinantis aplinka. Kartono pakuotes atiduoti į makulatūrą. Polietileno (PE) maišelius mesti į plastikui skirtą konteinerį. Susidėvėjusį prietaisą atiduoti į atitinkamą atliekų surinkimo vietą, nes prietaise esančios pavojingos medžiagos gali kelti grėsmę aplinkai. Elektrinį prietaisą atiduoti tokį, kad nebūtų galima jo pakartotinai naudoti ir panaudoti. Jeigu prietaise yra baterijos, būtina jas išimti ir atskirai atiduoti į atliekų surinkimo vietą. Nemesti prietaiso į buitinių atliekų konteinerį!

## LATVIEŠU

### DROŠĪBAS NOSACĪJUMI SVARĪGI NORĀDĪJUMI PAR LIETOŠANAS DROŠĪBU. LŪDZU, LŪDZI RŪPĪGI LASĪT, UN GATAVIET NĀKAMĀS ATSAUCES

Garantijas nosacījumi ir atšķirīgi, ja ierīci izmanto komerciāliem mērķiem.

1. Pirms izstrādājuma lietošanas uzmanīgi izlasiet un vienmēr ievērojiet šos norādījumus.

Izgatavotājs nav atbildīgs par zaudējumiem, kas radušies nepareizas izmantošanas dēļ.

2. Produkts ir paredzēts izmantot tikai telpās. Nelietojiet izstrādājumu mērķiem, kas nav saderīgi ar tā pielietojumu.

3. Piemērotais spriegums ir 220–240 V, ~ 50/60 Hz. Drošības apsvērumu dēļ nav lietderīgi savienot vairākas ierīces vienā kontaktligzdā.

4. Lūdzu, esiet piesardzīgs, lietojot bērnus. Neļaujiet bērniem spēlēt ar izstrādājumu.

Neļaujiet bērniem vai cilvēkiem, kuri nezina ierīci, to lietot bez uzraudzības.

5. **BRĪDINĀJUMS:** šo ierīci bērni, kas vecāki par 8 gadiem, un personas ar ierobežotām fiziskām, maņu vai garīgajām spējām, kā arī personas bez pieredzes vai zināšanām par ierīci var izmantot tikai tādas personas uzraudzībā, kas ir atbildīga par viņu drošību, vai ja viņiem ir dots norādījums par ierīces drošu lietošanu un viņi zina par briesmām, kas saistītas ar tās darbību. Bērni nedrīkst spēlēt ar ierīci. Ierīces tīrīšanu un apkopi nedrīkst

- veikt bērni, ja vien viņi ir vecāki par 8 gadiem un šīs darbības tiek veiktas uzraudzībā.
6. Pēc tam, kad esat pabeidzis izstrādājuma lietošanu, vienmēr atcerieties maigi noņemt kontaktdakšu no strāvas kontaktligzdas, ar kuru rokā tur kontaktligzdu. Nekad nevelciet strāvas kabeli !!!
7. Nekad nelieciet ūdenī strāvas kabeli, kontaktdakšu vai visu ierīci. Nekad nepakļaujiet produktu atmosfēras apstākļiem, piemēram, tiešai saules gaismai, lietum utt. Nekad nelietojiet produktu mitros apstākļos.
8. Periodiski pārbaudiet strāvas kabeļa stāvokli. Ja strāvas kabelis ir bojāts, izstrādājums jāpagriež profesionālās apkopes vietā, kas jāmaina, lai izvairītos no bīstamām situācijām.
9. Nekad nelietojiet izstrādājumu ar bojātu strāvas kabeli, ja tas ir nomests vai citādi bojāts, vai ja tas nedarbojas pareizi. Nemēģiniet pats labot bojāto izstrādājumu, jo tas var izraisīt elektriskās strāvas triecienu. Lai salabotu, bojāto ierīci vienmēr pagrieziet profesionālajā servisa vietā. Visus remontdarbus drīkst veikt tikai pilnvaroti servisa speciālisti. Nepareizi veikts remonts var izraisīt lietotājam bīstamas situācijas.
10. Nekad nelieciet izstrādājumu uz karstām vai siltām virsmām vai tām tuvu, kā arī virtuves ierīcēm, piemēram, elektriskajai krāsnij vai gāzes degli.
11. Nekad nelietojiet produktu viegli uzliesmojošu vielu tuvumā.
12. Neļaujiet vadam karāties virs letes malas un nepieskarieties karstām virsmām.
13. Nekad neatstājiet produktu pieslēgtu strāvas avotam bez uzraudzības. Pat ja lietošana uz īsu brīdi tiek pārtraukta, izslēdziet to no tīkla, atvienojiet strāvu.
14. Lai nodrošinātu papildu aizsardzību, strāvas ķēdē ieteicams uzstādīt atlikuma strāvas ierīci (RCD), kuras atlikušās strāvas stiprums nepārsniedz 30 mA. Šajā jautājumā sazinieties ar profesionālu elektriķi.
15. Neievietojiet pirkstus vai citus priekšmetus blendera kausā, kad blenderis ir ieslēgts.
16. Lai izvairītos no ievainojumiem, uzmanīgi rīkojieties ar asmeņiem.
17. Uzmanies, vai virs kausa karājas garie mati, šalles, kaklasaites un ierīces darbam nepieciešamās sastāvdaļas.
18. Drošības apsvērumu dēļ izmantojiet tikai oriģinālos piederumus un rezerves daļas, kas paredzētas konkrētam blendera tipam un ir pieejamas pilnvarotajā servisa centrā.
19. Rīkojieties ar asmeņiem ļoti uzmanīgi, demontējot piederumus. Asmeņi var izraisīt griezumus.
20. Nemazgājiet blendera daļas trauku mazgājamajās mašīnās.
21. Mainiet piederumus tikai tad, kad ierīce ir izslēgta. Atvienojiet ierīci no strāvas.
22. Blendera traukā nelieciet produktus, izņemot pārtiku un šķidrumus. Nelieciet kausā karstus produktus.
23. Ierīce nav piemērota olu baltumu pātagai vai mīklas mīcīšanai.
24. Nelietojiet agresīvus mazgāšanas līdzekļus korpusa tīrīšanai, jo tas var noņemt tādus informatīvos grafiskos simbolus kā: mērogs, zīmes, drošības zīmes utt.
25. Nesāciet tukšo sajaukšanas tasi bez produkta iekšpusē.
26. **MAKSIMĀLAIS PASTĀVĪGĀS KAUSĒJU OPERĀCIJAS PERIODS IR 60 SEKUNDES.** Pēc 60 sekunžu nepārtrauktas darbības apturiet ierīci un pirms atkārtotas palaišanas pagaidiet pāris minūtes.
27. Nelejiet blenderī karstus šķidrumus (virs 60 grādiem pēc Celsija).
28. Ja asmeņi ir bloķēti, pirms bloķēšanas elementu noņemšanas no blendera trauka

vienmēr atvienojiet strāvas kabeļa kontaktdakšu no kontaktligzdas.

## 29. Darbības laikā nepārvietojiet ierīci.

### IERĪCES APRAKSTS

1. Caurspīdīgs kauss
2. Slīpēšanas kameras vāks
3. Tērauda kauss
4. Drošības slēdzis
5. Galvenā ierīce

### IERĪCES DARBĪBA

Pirms pirmās lietošanas:

1. No ierīces, krūzes un ierīces vāka noņemiet visas uzlīmes un folijas.
2. Nomazgājiet ierīci saskaņā ar sadaļu "Tīrīšana un apkope".

**PIEZĪME:** Neļaujiet dzirnaviņām darboties nepārtraukti ilgāk nekā 60 sekundes.

Lietotāja rokasgrāmata:

1. Ievietojiet tērauda kausu ierīces augšpusē un pagrieziet to pulksteņrādītāja virzienā, lai nofiksētu to pareizajā stāvoklī.
2. Ja izmantojat kausu, sveriet pupiņas ne vairāk kā 75 g. Ievietojiet pupiņas krūzes iekšpusē.
3. Uzlieciet caurspīdīgo slīpēšanas kameras vāku uz tērauda kausa un nospiediet, lai nodrošinātu efektīvu blīvējumu.
4. Novietojiet caurspīdīgo kausu uz ierīces ar atkāpi uz leju. Atcerieties, ka ierīcei ir drošības slēdzis, kura pamatā ir caurspīdīgs kauss (4. drošības slēdzis). Ja drošības taustiņi netiks iespiesti, ierīce neieslēgsies.
5. Pievienojiet ierīci strāvas padevei ar strāvas vadu.
6. Lai ieslēgtu ierīci, nospiediet caurspīdīgo glāzi uz leju.
7. Ierīce darbosies, līdz jūs pacelat roku no caurspīdīgā krūzes. Paceļot roku no caurspīdīgā kausa, tā apstāsies.

### DROŠĪBA

Vienmēr pārbaudiet, vai caurspīdīgais kauss un tērauda kauss ir pareizi novietoti dzirnaviņas korpusā. Ja nē, dzirnaviņas nedarbosies pareizi. Noņemot no ierīces pārsegu, tas vairs nedarbosies. Ja dzirnaviņas ir pārslogotas, motors pārstāj darboties. Pagaidiet apmēram 45 minūtes, līdz motors atdziest.

### TĪRĪŠANA UN APKOPE

Pārliecinieties, ka dzirnaviņas ir atvienotas no strāvas padeves.

1. Nomazgājiet traukus, vākus un lāpstīņas ūdenī ar mazgāšanas šķidrumu. Krūzi rūpīgi nomazgājot, tajā ielejiet nedaudz ūdens ar trauku mazgāšanas līdzekli, pievienojiet maisītāju barošanas avotam un uz 15u brīdi ieslēdziet impulsa režīmā. Pēc tam izlejiet ūdeni, noskalojiet un kārtīgi nosusiniet.

2. Notīriet krāsaino korpusu (5) ar mitru drānu un pēc tam noslaukiet sausu.

**PIEZĪME.** Nekad neiegremdējiet dzirnaviņu korpusu (5) ūdenī vai citos šķidrumos.

**BRĪDINĀJUMS:** Nemazgājiet dzirnaviņas nevienā trauku mazgājamā mašīnā.

### TEHNISKIE DATI

Nominālā jauda: 200 W.

Maksimālā jauda: 400 W.

Spriegums: 220–240 V ~ 50/60 Hz

Maksimālais nepārtrauktais darba laiks: 60 sekundes

Minimālais pārtraukuma laiks starp darba cikliem: 3 minūtes



Apkārtējās vides aizsardzība. Kartona iepakojumu, lūdzu, nododiet atsevišķai pārstrādei. Polietilēna maisiņus (PE) izmet plastmasas izstrādājumiem paredzētajos konteineros. Lietotās elektropreces nododiet attiecīgajos pieņemšanas punktos. Ierīcē satur bīstamas sastāvdaļas, kas var izraisīt draudus apkārtējai videi. Elektroierīce jānodod tā, lai ierobežotu tās atkārtotu izmantošanu. Ja ierīcē atrodas baterijas, izņemiet tās un nododiet pieņemšanas punktā atsevišķi. Produktu neizmet sadzīves atkritumu konteinerā!

## EESTI

KASUTUSOHUTUSE OLULISED JUHISED. LUGEGE ETTEVAATUST LOE HOOLDUSES JA JÄTKAKE TULEVIKUT

Garantiitingimused on erinevad, kui seadet kasutatakse ärilisel otstarbel.

1. Enne toote kasutamist lugege hoolikalt läbi ja järgige alati järgmisi juhiseid. Tootja ei

vastuta väärkasutusest põhjustatud kahjude eest.

2. Toote saab kasutada ainult siseruumides. Ärge kasutage toodet muul eesmärgil, mis ei ühildu selle rakendusega.

3. Kohaldatav pinge on 220–240 V, ~ 50/60 Hz. Ohutuse huvides ei ole asjakohane ühendada mitu seadet ühte pistikupesasse.

4. Olge laste ümber kasutamisel ettevaatlik. Ärge laske lastel tootega mängida. Ärge lubage lastel ega inimestel, kes seadet ei tunne, seda ilma järelevalveta kasutada.

5. HOIATUS: Üle 8-aastased lapsed ja piiratud füüsiliste, sensoorsete või vaimsete võimetega isikud või inimesed, kellel pole seadme kasutamise kogemust ega teadmisi, võivad olla ainult nende ohutuse eest vastutava isiku järelevalve all või kui neid juhendatakse seadme ohutuks kasutamiseks ja nad on teadlikud selle tööga seotud ohtudest. Lapsed ei tohiks seadmega mängida. Seadme puhastamist ja hooldamist tohivad teha ainult lapsed, välja arvatud juhul, kui nad on vanemad kui 8 aastat ja neid toiminguid teostatakse järelevalve all.

6. Pärast toote kasutamist olete alati unustanud, et eemaldage pistik pistikupesast õrnalt käega hoides. Ärge kunagi tõmmake toitekaablit !!!

7. Ärge kunagi pange toitekaablit, pistikut ega kogu seadet vette. Ärge kunagi jätke toodet atmosfääriolude (nt otsese päikesevalguse või vihma jne) kätte. Ärge kunagi kasutage toodet niisketes tingimustes.

8. Perioodiliselt kontrollige toitekaabli seisukorda. Kui toitekaabel on kahjustatud, tuleb ohtlike olukordade vältimiseks pöörduda toote vahetamiseks professionaalse hoolduskoha poole.

9. Ärge kunagi kasutage toodet kahjustatud toitekaabli korral, kui see oli maha kukkunud või muul viisil kahjustatud või kui see ei tööta korralikult. Ärge proovige viga saanud toodet ise parandada, kuna see võib põhjustada elektrilöögi. Pöörake kahjustatud seadet selle parandamiseks alati professionaalsesse hoolduskohta. Kõiki remonditöid tohivad teha ainult volitatud hooldustöötajad. Valesti tehtud remont võib kasutajale ohtlikke olukordi põhjustada.

10. Ärge kunagi pange toodet kuumadele või soojadele pindadele ega nende lähedusse ega selliste köögiseadmete külge nagu elektriahi või gaasipõleti.

11. Ärge kunagi kasutage toodet tuleohtlike ainete läheduses.

12. Ärge laske juhtmel rippuda üle leti ääre ega puudutage kuumat pinda.

13. Ärge kunagi jätke toodet toiteallikaga ühendatud järelevalveta. Isegi kui kasutamine on lühikeseks ajaks katkestatud, lülitage see võrgust välja, eemaldage toide.

14. Täiendava kaitse tagamiseks on soovitatav vooluahelasse paigaldada jääkvoolu seade (RCD), mille jääkvoolu nimiväärtus ei ületa 30 mA. Selles küsimuses pöörduge professionaalse elektrikuga poole.

15. Ärge segage segisti tassi sõrmi ega muid esemeid, kui segisti on sisse lülitatud.

16. Vigastuste vältimiseks käsitsege lõiketera ettevaatlikult.

17. Olge ettevaatlik, kui tropsi kohal ripuvad pikad juuksed, sallid, lipsud ja seadme töötavad komponendid.

18. Ohutuse huvides kasutage ainult spetsiaalset segisti tüüpi originaalseid tarvikuid ja varuosi, mis on saadaval volitatud teeninduskeskuses.

19. Käsitsege lõiketerade lahti võtmise ajal teradega eriti ettevaatlikult. Terad võivad põhjustada löikeid.

20. Ärge peske segisti osi nõudepesumasinas.

21. Lisaseadmeid vahetage ainult siis, kui seade on välja lülitatud. Ühendage seade

vooluvõrgust lahti.

22. Ärge pange segisti tassi muid tooteid peale toidu ja vedelike. Ärge pange tassi kuuma tooteid.

23. Seade ei sobi munavalge vahustamiseks ega taigna sõtkumiseks.

24. Ärge kasutage korpuse puhastamiseks agressiivseid puhastusvahendeid, kuna see võib eemaldada sellised informatiivsed graafilised sümbolid nagu: skaala, sildid, ohumärgid jne.

25. Ärge käivitage tühja segamisnõusid, ilma et toodet oleks sees.

26. **SUMMUSEGA JÄTKUVA MAKSIMAAJAL ON 60 SEKUNDIT.** Pärast 60-sekundist pidevat kasutamist peatage seade ja oodake paar minutit enne taaskäivitamist.

27. Ärge valage segistisse kuuma vedelikku (üle 60 kraadi).

28. Kui terad on blokeeritud, eraldage toitekaabli pistik pistikupesast alati enne, kui eemaldate blokeerivad elemendid kannmikserist.

29. Ärge liigutage seadet töö ajal.

#### SEADME KIRJELDUS

1. Läbipaistev tass
2. Lihvimiskambri kaas
3. Terastass
4. Turvalüliti
5. Põhiseade

#### SEADME KASUTAMINE

Enne esimest kasutamist:

1. Eemaldage kõik kleebised ja fooliumid seadmest, tassilt ja seadme kaanelt.

2. Peske seadet vastavalt jaotisele "Puhastamine ja hooldus".

**MÄRKUS.** Ärge lubage veski pidevat töötamist kauem kui 60 sekundit.

Kasutusjuhend:

1. Pange terasest tass seadme ülaossa ja keerake seda päripäeva, et lukustada see õiges asendis.

2. Tassi kasutamisel kaaluge oad mitte rohkem kui 75 g. Asetage oad tassi sisse.

3. Pange läbipaistev lihvimiskambri kaas teraskausile ja vajutage selle tõhusa tihendamise tagamiseks.

4. Asetage läbipaistev tass seadmele nii, et taane oleks allapoole. Pidage meeles, et seadmel on läbipaistval tassil põhinev turvalüliti (turvalüliti 4). Kui turvalüliteid sisse ei vajutata, siis seade ei lülitu sisse.

5. Ühendage seade toitejuhtmega toiteallikaga.

6. Seadme sisselülitamiseks lükake läbipaistev tass alla.

7. Seade töötab seni, kuni tõstad käe läbipaistvast tassist üles. Kui tõstad käe läbipaistvast tassist, peatub see.

#### TURVALISUS

Kontrollige alati, et läbipaistev tass ja terasest tass oleksid veski korpuses õigesti asetatud. Kui ei, siis veski ei tööta korralikult. Kui eemaldate masinalt katte, ei tööta see enam. Kui veski on üle koormatud, lakkab mootor töötamast. Oodake umbes 45 minutit, kuni mootor jahtub.

#### PUHASTAMINE JA HOOLDUS

Veenduge, et veski oleks vooluvõrgust lahti ühendatud.

1. Pese kausid, kaaned ja labad veega pesemisvedelikuga. Tassi põhjalikuks pesemiseks valage sinna veidi vett nõudepesuvahendiga, ühendage segisti toiteallikaga ja lülitage see lühikeseks ajaks sisse impulssrežiimis. Seejärel valage vesi välja, loputage ja kuivatage hoolikalt.

2. Puhastage värviline korpus (5) niiske lapiga ja kuivatage seejärel.

**MÄRKUS.** Ärge kunagi kastke veski korpust (5) vette ega muudesse vedelikesse.

**HOIATUS.** Ärge peske veski ühtegi osa nõudepesumasinas.

#### TEHNILISED ANDMED

Nimivõimsus: 200 W.

Maksimaalne võimsus: 400 W.

Pinge: 220-240 V ~ 50/60 Hz

Maksimaalne pidev tööaeg: 60 sekundit

Minimaalne vaheaeg töösükli vahel: 3 minutit



Hoolitse keskkonnakaitse eest. Kartongist pakendid vii makulatuuri. Kilekotid (PE) viska kasutatud plastiku jaoks ettenähtud mahutitesse. Kasutatud seadmed vii selleks ettenähtud kogumispunktidesse, sest seadmes leiduvad ohtlikud elemendid võivad olla kahjulikud keskkonnale. Elektriseadmed tuleb anda nii ära, et seadet ei saaks enam uuesti kasutada. Kui seadmes on patareid, tuleb need välja võtta ja anda eraldi kogumispunkti. Seadet ei tohi visata olmejäätmete konteineritesse!!

## SIGURNOSNI UVJETI VAŽNE UPUTE O SIGURNOSTI UPOTREBE. MOLIMO VASNO PROČITAJTE I ČUVITE ZA BUDUĆU REFERENCIJU

Uvjeti garancije su različiti ako se uređaj koristi u komercijalne svrhe.

1. Prije upotrebe proizvoda pažljivo pročitajte i uvijek se pridržavajte sljedećih uputa. Proizvođač nije odgovoran za bilo kakve štete zbog bilo kakve zlouporabe.
2. Proizvod se koristi samo u zatvorenom prostoru. Ne koristite proizvod u bilo koju svrhu koja nije kompatibilna s njegovom primjenom.
3. Preporučni napon je 220-240V, ~ 50/60 Hz. Iz sigurnosnih razloga nije prikladno spojiti više uređaja na jednu utičnicu.
4. Budite oprezni kada koristite djecu. Ne dozvolite djeci da se igraju s proizvodom. Ne dozvolite djeci ili osobama koje ne poznaju uređaj da ga koriste bez nadzora.
5. **UPOZORENJE:** Ovaj uređaj mogu koristiti djeca starija od 8 godina i osobe sa smanjenim fizičkim, senzornim ili mentalnim sposobnostima, ili osobe bez iskustva ili znanja o uređaju, samo pod nadzorom osobe odgovorne za njihovu sigurnost, ili ako su dobili upute o sigurnoj upotrebi uređaja i svjesni su opasnosti povezane s njegovim radom. Djeca se ne bi trebala igrati sa uređajem. Čišćenje i održavanje uređaja ne smiju obavljati djeca, osim ako su starija od 8 godina i ove aktivnosti se izvode pod nadzorom.
6. Nakon što završite s korištenjem proizvoda, upamtite da nežno uklonite utikač iz utičnice koja rukom drži utičnicu. Nikada ne povlačite kabl za napajanje !!!
7. Nikad ne stavljajte kabl za napajanje, utikač ili cijeli uređaj u vodu. Nikada ne izlažite proizvod atmosferskim uvjetima poput direktne sunčeve svjetlosti ili kiše, itd. Nikada ne koristite proizvod u vlažnim uvjetima.
8. Periodično provjerite stanje kabla za napajanje. Ako je kabl za napajanje oštećen, proizvod treba okrenuti na mjesto profesionalnog servisa koje treba zamijeniti kako bi se izbjegle opasne situacije.
9. Nemojte koristiti proizvod s oštećenim kablom za napajanje ili ako je pao ili oštećen na bilo koji drugi način ili ako ne radi ispravno. Ne pokušavajte sami popraviti oštećeni proizvod jer to može dovesti do strujnog udara. Oštećeni uređaj uvijek okrenite na mjesto profesionalnog servisa kako biste ga popravili. Sve popravke mogu izvršiti samo ovlašteni servisni stručnjaci. Popravak koji je izvršen pogrešno može uzrokovati opasne situacije za korisnika.
10. Nikada ne stavljajte proizvod na ili vruće ili tople površine ili kuhinjske uređaje poput električne pećnice ili plinskog plamenika.
11. Nikad ne upotrebljavajte proizvod u blizini zapaljivih materijala.
12. Ne dozvolite da kabel visi preko ivice pulta ili da dodiruje vruće površine.
13. Nikad ne ostavljajte proizvod priključen na izvor napajanja bez nadzora. Čak i kad je upotreba nakratko prekinuta, isključite je iz mreže, isključite struju.
14. Za dodatnu zaštitu preporučuje se instaliranje zaostalih strujnih uređaja (RCD) u krug napajanja, sa nazivno zaostalom strujom ne većom od 30 mA. Po tom pitanju kontaktirajte profesionalnog električara.
15. Ne stavljajte prste ili bilo koje druge predmete u čašu blendera kada je blender uključen.
16. Da biste izbjegli ozljede, pažljivo rukujte s noževima.



17. Pazite na dugu kosu, šalove, kravate visi iznad čaše i na radne komponente uređaja.
18. Iz sigurnosnih razloga koristite samo originalni pribor i rezervne dijelove namijenjene određenom tipu blendera, koji su dostupni u ovlaštenom servisnom centru.
19. S demontažom pribora posebno pažljivo rukujte s noževima. Oštrice mogu uzrokovati posjekotine.
20. Ne perite nikakve dijelove blendera u mašinama za pranje posuđa.
21. Promenite pribor samo kada je uređaj isključen. Isključite uređaj iz napajanja.
22. U šalicu blendera ne stavljajte nikakve druge proizvode osim hrane i tečnosti. Ne stavljajte tople proizvode u šolju.
23. Uređaj nije prikladan za umuti bjelanjke ili mijesiti tijesto.
24. Ne koristite agresivne deterdžente za čišćenje kućišta, jer mogu ukloniti informativne grafičke simbole kao što su: vaga, znakovi, sigurnosne oznake itd.
25. Ne stavljajte praznu čašu za miješanje, bez proizvoda iznutra.
26. **MAKSIMALNO PERIOD NASTAVNOG RADA BLENDERA JE 60 SEKONDA.** Nakon 60 sekundi neprekidnog rada zaustavite uređaj i pričekajte nekoliko minuta prije ponovnog pokretanja.
27. Ne ulijte vruću tečnost (iznad 60 stepeni Celzijusa) u blender.
28. Ako su noževi blokirani, uvijek isključite utikač kabela napajanja iz utičnice prije nego što uklonite blokirajuće elemente iz šalice miješalice.
29. Ne pomerajte aparat tokom rada.

#### OPIS UREĐAJA

1. Prozirna čaša
2. Poklopac komore za brušenje
3. Čelična čaša
4. Sigurnosni prekidač
5. Glavni uređaj

#### POSLOVANJE UREĐAJA

Prije prve upotrebe:

1. Uklonite sve naljepnice i folije s uređaja, čašice i poklopca uređaja.
2. Operite uređaj u skladu s odjeljkom "Čišćenje i održavanje".

**NAPOMENA:** Nemojte dozvoliti da brusilica radi neprekidno duže od 60 sekundi.

Uputstvo za upotrebu:

1. Umetnite čeličnu čašicu u vrh uređaja i okrenite je u smjeru kazaljke na satu da se zaključa u ispravnom položaju.
2. Ako kupujete čašicu, grah odmjerite, ne veći od 75 g. Grah stavite unutar šolje.
3. Postavite prozirni poklopac komore za brušenje na čeličnu čašicu i pritisnite da biste osigurali efikasno zaptivanje.
4. Postavite prozirnju čašicu na uređaj s udubljenjem okrenutim prema dolje. Zapamtite da uređaj ima sigurnosni prekidač na bazi prozirne čaše (sigurnosni prekidač 4). Ako se sigurnosni prekidači nisu pritisnuti, uređaj se neće uključiti.
5. Priključite uređaj na napajanje mrežnim kablom.
6. Da biste uključili uređaj, gurnite prozirnju čašicu prema dolje.
7. Uređaj će raditi dok ne podignete ruku od prozirne čaše. Kad dignete ruku iz prozirne šalice, ona će se zaustaviti.

#### SIGURNOST

Uvijek provjerite jesu li prozirna čaša i čelična čaša pravilno postavljeni u tijelu brusilice. Ako ne, brusilica neće raditi ispravno. Kada uklonite poklopac sa mašine, on će prestati raditi. Ako je brusilica preopterećena, motor će prestati raditi. Sačekajte oko 45 minuta da se motor ohladi.

#### ČIŠĆENJE I ODRŽAVANJE

Provjerite je li brusilica isključena iz napajanja.

1. Posude, poklopce i lopatice operite u vodi tekućinom za pranje. Da biste temeljito oprali šalicu, ulijte malo vode sa tekućinom za pranje posuđa, spojite mikser na napajanje i kratko uključite u pulsnom režimu. Zatim izlijte vodu, isperite i temeljno osušite.

2. Obojeno tijelo (5) očistite vlažnom krpom i obrišite na suho.

**NAPOMENA:** Tijelo brusilice (5) nikada ne uranjajte u vodu ili druge tečnosti.

**UPOZORENJE:** Ne perite nijedne dijelove brusilice u mašinama za pranje sudova.

#### TEHNIČKI PODACI

Nominalna snaga: 200 W.



Maksimalna snaga: 400 W.  
Napon: 220-240 V ~ 50/60 Hz  
Maksimalno neprekidno radno vrijeme: 60 sekundi  
Minimalno vrijeme pauze između radnih ciklusa: 3 minute



**Brinuți za okoliš.** Molimo Vas da kartonska pakovanja odnesete u otkup otpadnog papira. Polietilenske džakove (PE) bacajte u kontejner za plastiku. Iskorišćen uređaj treba odneti na odgovarajuću deponiju, jer opasni sastojci koji se u njemu nalaze, mogu biti opasni za okoliš. Električni uređaj treba odneti na način, koji ograničava njegovu ponovnu upotrebu i korištenje. Ako se u uređaju nalaze baterije, treba ih izvaditi i odvojeno predati na deponiju. **Uređaj se ne smije bacati u kontejner za komunalni otpad!!**

## ROMÂNĂ

**CONDIȚII DE SIGURANȚĂ INSTRUȚIUNI IMPORTANTE PRIVIND SIGURANȚA DE UTILIZARE. VĂ RUGĂM CITIȚI CU ATENȚIE ȘI Păstrați-le pentru referință viitoare**  
Condițiile de garanție sunt diferite, dacă dispozitivul este utilizat în scop comercial.

1. Înainte de a utiliza produsul, citiți cu atenție și respectați întotdeauna următoarele instrucțiuni. Producătorul nu este responsabil pentru daunele cauzate de o utilizare necorespunzătoare.
2. Produsul trebuie utilizat doar în interior. Nu folosiți produsul în alte scopuri care nu sunt compatibile cu aplicația sa.
3. Tensiunea aplicabilă este 220-240V, ~ 50/60 Hz. Din motive de siguranță nu este indicat să conectați mai multe dispozitive la o priză.
4. Vă rugăm să fiți precaut atunci când folosiți în jurul copiilor. Nu lăsați copiii să se joace cu produsul. Nu lăsați copiii sau persoanele care nu cunosc dispozitivul să-l folosească fără supraveghere.
5. **AVERTIZARE:** Acest dispozitiv poate fi utilizat de copii cu vârsta peste 8 ani și de persoane cu capacități fizice, senzoriale sau mentale reduse sau de persoane fără experiență sau cunoștințe ale dispozitivului, numai sub supravegherea unei persoane responsabile de siguranța lor sau dacă au fost instruiți cu privire la utilizarea în siguranță a dispozitivului și sunt conștienți de pericolele asociate cu funcționarea acestuia. Copiii nu ar trebui să se joace cu dispozitivul. Curățarea și întreținerea dispozitivului nu trebuie efectuată de către copii, cu excepția cazului în care aceștia au peste 8 ani și aceste activități sunt desfășurate sub supraveghere.
6. După ce ați terminat de utilizat produsul, amintiți-vă întotdeauna să scoateți ușor mufa de la priza de alimentare care ține priza cu mâna. Nu trageți niciodată cablul de alimentare !!!
7. Nu pune niciodată cablul de alimentare, mufa sau întregul dispozitiv în apă. Nu expuneți produsul în condiții atmosferice, cum ar fi lumina directă a soarelui sau ploaie, etc. Nu folosiți niciodată produsul în condiții umede.
8. Verificați starea cablului de alimentare. Dacă cablul de alimentare este deteriorat, produsul trebuie să fie îndreptat către un loc de service profesional care să fie înlocuit pentru a evita situațiile periculoase.
9. Nu folosiți produsul cu un cablu de alimentare deteriorat sau dacă a fost aruncat sau

deteriorat în alt mod sau dacă nu funcționează corect. Nu încercați să reparați singur produsul defect, deoarece poate duce la șocuri electrice. Întoarceți întotdeauna dispozitivul deteriorat într-un loc de service profesional pentru a-l repara. Toate reparațiile se pot face numai de către specialiști autorizați. Reparația efectuată incorect poate provoca situații periculoase pentru utilizator.

10. Niciodată nu puneți produsul pe suprafața caldă sau caldă sau aparatele de bucătărie, cum ar fi cuptorul electric sau arzătorul cu gaz.

11. Nu folosiți produsul aproape de combustibili.

12. Nu lăsați cablul să atârne pe marginea blatului sau să atingeați suprafețele fierbinți.

13. Nu lăsați produsul conectat la sursa de alimentare fără supraveghere. Chiar și atunci când utilizarea este întreruptă pentru o perioadă scurtă de timp, opriți-o din rețea, deconectați-o.

14. Pentru a oferi o protecție suplimentară, se recomandă instalarea unui dispozitiv de curent rezidual (RCD) în circuitul de alimentare, cu un curent rezidual de maximum 30 mA. Contactați electricianul profesionist în această problemă.

15. Nu introduceți degetele sau alte obiecte în cupa blenderului când este pornit.

16. Pentru a evita rănille, manipulați cu atenție lamele.

17. Atenție la părul lung, eșarfe, cravate atârinate deasupra cupei și componente de funcționare ale dispozitivului.

18. Din motive de siguranță, utilizați numai accesorii și piese de schimb originale destinate tipului de amestecător special, disponibile la centrul de service autorizat.

19. Manevrați lamele cu grijă extremă în timp ce demontați accesoriile. Lamele pot provoca tăieri.

20. Nu spălați piese de blender în mașinile de spălat vase.

21. Schimbați accesoriile numai atunci când dispozitivul este oprit. Deconectați dispozitivul de la alimentare.

22. Nu puneți în cupa blenderului alte produse decât alimente și lichide. Nu puneți produse calde în ceașcă.

23. Dispozitivul nu este potrivit pentru albușul de albusuri sau aluatul frământat.

24. Nu folosiți detergenți agresivi pentru a curăța carcasa, deoarece poate elimina simbolurile informaționale, precum: scară, semne, semne de siguranță etc.

25. Nu porniți cana goală de amestecare, fără produsul din interior.

26. PERIOADA MAXIMĂ DE FUNCȚIONARE A BLENDERULUI CONTINUAT ESTE 60 DE SECURI. După 60 de secunde de funcționare continuă, opriți dispozitivul și așteptați câteva minute înainte de a reporni.

27. Nu turnați lichid fierbinte (peste 60 de grade Celsius) în blender.

28. Dacă lamele sunt blocate, deconectați întotdeauna mufa cablului de alimentare de la priza de alimentare înainte de a scoate elementele de blocare din cupa blenderului.

29. Nu mișcați aparatul în timpul funcționării.

#### DESCRIEREA DISPOZIȚIEI

1. Cupa transparentă
2. Capacul camerei de rectificat
3. Cupa de oțel
4. Comutatorul de siguranță
5. Dispozitivul principal

#### FUNCȚIONAREA DISPOZITIVULUI

Înainte de prima utilizare:

1. Scoateți toate autocolantele și foliile din dispozitiv, cupă și capacul dispozitivului.

2. Spălați dispozitivul în conformitate cu secțiunea „Curățare și întreținere”.  
NOTĂ: Nu lăsați rășnița să funcționeze continuu mai mult de 60 de secunde.

Manual de utilizare:

1. Introduceți cupa de oțel în partea de sus a dispozitivului și rotiți-o în sens orar pentru a o bloca în poziția corectă.
2. Dacă folosiți cana, cântăriți fasolea, nu mai mult de 75 g. Puneți fasolea în interiorul cupei.
3. Așezați capacul camerei de rectificat transparent pe cupa de oțel și apăsați pentru a asigura o sigilare eficientă.
4. Puneți paharul transparent pe dispozitiv cu indentarea orientată în jos. Nu uitați că dispozitivul are un comutator de siguranță bazat pe o cană transparentă (Comutatorul de siguranță 4). Dacă nu se apasă întrerupătoarele de siguranță, dispozitivul nu se va aprinde.
5. Conectați dispozitivul la sursa de alimentare cu cablul de alimentare.
6. Pentru a porni dispozitivul, împingeți cupa transparentă în jos.
7. Dispozitivul va funcționa până când ridicați mâna de la cupa transparentă. Când ridicați mâna de la ceașca transparentă, aceasta se va opri.

## SECURITATE

Verificați întotdeauna dacă cupa transparentă și ceașca de oțel sunt poziționate corect în corpul polizorului. Dacă nu, rășnița nu va funcționa corect. Când scoateți capacul din mașină, acesta va înceta. Dacă polizorul este supraîncărcat, motorul nu va mai funcționa. Așteptați aproximativ 45 de minute pentru ca motorul să se răcească.

## CURATENIE SI MENTENANTA

Asigurați-vă că polizorul este deconectat de la sursa de alimentare.

1. Spălați vasele, capacele și lamele în apă cu lichid de spălare. Pentru a spăla bine cana, turnați puțin apă cu lichid de spălat vase în ea, conectați mixerul la sursa de alimentare și porniți-l pentru scurt timp în modul puls. Apoi turnați apa, clătiți și uscați bine.

2. Curățați corpul colorat (5) cu o cârpă umedă și apoi ștergeți-le uscat.

NOTĂ: Nu scufundați niciodată corpul rășniței (5) în apă sau alte lichide.

AVERTIZARE: Nu spălați nicio parte a rășniței în mașinile de spălat vase.

## DATE TEHNICE

Putere nominală: 200 W.

Putere maximă: 400 W

Tensiune: 220-240 V ~ 50/60 Hz

Timp de lucru continuu maxim: 60 de secunde

Timp de pauză minim între ciclurile de lucru: 3 minute



Din grija pentru mediul înconjurător. Ambalajele din carton vă rugăm să le transmiteți la centrele de maculatură.

Saci din polietilenă (PE) trebuie aruncați în recipientele pentru materialele plastice. Dispozitivul uzat trebuie transmis la punctul corespunzător de depozitare, deoarece componentele periculoase care se găsesc în dispozitiv pot fi foarte periculoase pentru mediul înconjurător.

Dispozitivul electric trebuie transmis în așa fel încât să se limiteze utilizarea lui repetată. Dacă în dispozitiv se găsesc baterii acestea trebuie scoase și transmise către punctul de depozitare a acestora, separat.

## MAGYAR

**BIZTONSÁGI FELTÉTELEK FONTOS UTASÍTÁSOK A HASZNÁLAT BIZTONSÁGÁRA.**

**KÉRJÜK, OLVASSA EL FIGYELMESEN ÉS VIGYÁZAT A JÖVŐBENI REFERENCIÁT**

A jótállási feltételek eltérőek, ha az eszközt kereskedelmi célra használják.

1. A termék használata előtt kérjük, olvassa el figyelmesen, és mindig tartsa be az alábbi utasításokat. A gyártó nem vállal felelősséget a visszaélés miatti károkért.

2. A terméket csak beltérben szabad használni. Ne használja a terméket olyan célra, amely nem kompatibilis az alkalmazásával.

3. Az alkalmazandó feszültség 220–240 V, ~ 50/60 Hz. Biztonsági okokból nem helyénvaló több eszközt egy hálózati aljzathoz csatlakoztatni.

4. Kérjük, legyen óvatos, amikor gyermekeket használ. Ne hagyja, hogy a gyerekek

játszanak a termékkel. Ne engedje, hogy gyermekek vagy emberek, akik nem ismerik a készüléket, felügyelet nélkül használják.

5. FIGYELMEZTETÉS: Ezt a készüléket 8 éven felüli gyermekek és csökkent fizikai, szenzoros vagy mentális képességekkel rendelkező személyek, vagy a készülékkel kapcsolatos tapasztalatok vagy ismeretek nélküli személyek csak a biztonságukért felelős személy felügyelete alatt használhatják, vagy ha utasítást kaptak a készülék biztonságos használatáról, és tisztában vannak annak működésével kapcsolatos veszélyekkel. A gyermekek nem játszhatnak a készülékkel. Az eszköz tisztítását és karbantartását csak gyermekek végezhetik, kivéve ha 8 évesnél idősebbek, és ezeket a tevékenységeket felügyelet mellett végzik el.

6. Miután befejezte a termék használatát, mindig emlékezzen arra, hogy óvatosan húzza ki a dugaszt az elektromos aljzatból, a kezét tartva. Soha ne húzza a tápkábelt !!!

7. Soha ne tegye a vízbe a tápkábelt, a csatlakozót vagy az egész készüléket. Soha ne tegye ki a terméket atmoszférikus feltételeknek, például közvetlen napfénynek vagy esőnek. Soha ne használja a terméket nedves környezetben.

8. Rendszeresen ellenőrizze a tápkábel állapotát. Ha a tápkábel sérült, a veszélyes helyzetek elkerülése érdekében a terméket fordítsa professzionális szervizhelyzetbe.

9. Soha ne használja a terméket sérült hálózati kábellel, ha leesett vagy más módon sérült, vagy nem működik megfelelően. Ne próbálja meg saját maga megjavítani a hibás terméket, mert áramütést okozhat. A sérült készüléket mindig javítás céljából fordítsa professzionális szervizhelyre. Az összes javítást csak hivatalos szerviz szakemberek végezhetik. A helytelenül elvégzett javítás veszélyes helyzeteket okozhat a felhasználó számára.

10. Soha ne tegye a terméket a forró vagy meleg felületekre vagy azok közelében, vagy a konyhai eszközökre, például az elektromos sütőre vagy a gázégőre.

11. Soha ne használja a terméket éghető anyagok közelében.

12. Ne hagyja, hogy a kábel lógjon a pult felett, és ne érintse meg a forró felületeket.

13. Soha ne hagyja felügyelet nélkül a készüléket az áramforráshoz csatlakoztatva. Még akkor is, ha a használat rövid ideig megszakad, kapcsolja ki a hálózathoz, húzza ki a tápkábelt.

14. A további védelem biztosítása érdekében ajánlott az áramkörbe beépíteni a maradékáram-eszközt (RCD), legfeljebb 30 mA maradékárammal. Vegye fel a kapcsolatot a szakemberrel.

15. Ne helyezzen ujjakat vagy más tárgyat a turmixgép csészébe, amikor a turmixgép be van kapcsolva.

16. A sérülések elkerülése érdekében a pengéket óvatosan kezelje.

17. Vigyázzon a hosszú haj, sál, nyakkendő, amely a csésze felett lóg, és az eszköz működő alkatrészei számára.

18. Biztonsági okokból csak az adott keverőgép-típushoz tervezett eredeti tartozékokat és alkatrészeket használjon, amelyeket a hivatalos szervizközpontban kaphat.

19. A tartozékokat szétszerelve rendkívül óvatosan kezelje a pengéket. A pengék vágásokat okozhatnak.

20. Ne mossa el a turmixgép alkatrészeit mosogatógépben.
21. Csak akkor kapcsolja ki a tartozékokat, ha a készülék ki van kapcsolva. Húzza ki az eszközt a hálózatról.
22. A turmixgép csészébe ne tegyen élelmiszertől és folyadéktól eltérő terméket. Ne tegyen forró termékeket a csészébe.
23. A készülék nem alkalmas tojásfehérje ostorozására vagy tészta dagasztására.
24. Ne használjon agresszív tisztítószeret a ház tisztításához, mivel az eltávolíthatja az információs grafikus szimbólumokat, például: skála, táblák, biztonsági jelölések stb.
25. Ne indítsa el az üres keverőpoharat termék nélkül.
26. A FENNTARTHATÓ KERESKEDELMI MEGKÖZELÍTÉSI IDŐSZAK 60 SZAKASZ. 60 másodperces folyamatos működés után állítsa le az eszközt, és várjon néhány percet az újraindítás előtt.
27. Ne öntsön forró folyadékokat (60 Celsius fok felett) a turmixgépbe.
28. Ha a pengék blokkolva vannak, mindig húzza ki a hálózati kábel csatlakozóját a hálózati aljzatról, mielőtt eltávolítja a blokkoló elemeket a turmixgép pohárjából.
29. Üzem közben ne mozgassa a készüléket.

#### A KÉSZÜLÉK LEÍRÁSA

1. Átlátszó csésze 2. Csiszolókamra fedele 3. Acél csésze
4. Biztonsági kapcsoló 5. Fő eszköz

#### KÉSZÜLÉK MŰKÖDÉSE

Az első használat előtt:

1. Távolítsa el az összes matricát és fóliát az eszköztől, a pohárról és a készülék fedeléről.
2. Mossa le a készüléket a "Tisztítás és karbantartás" szakasznak megfelelően.

MEGJEGYZÉS: Ne hagyja, hogy a daráló 60 másodpercnél tovább folyamatosan működjön.

Használati utasítás:

1. Helyezze az acélpoharat a készülék tetejére és fordítsa el az óramutató járásával megegyező irányban, hogy rögzítse a megfelelő helyzetben.
2. Ha poharat használ, mérje meg a babot legfeljebb 75 g-mal. Helyezze a babot a csészébe.
3. Helyezze az átlátszó csiszolókamra fedelét az acélcsészére és nyomja meg a hatékony lezárás érdekében.
4. Helyezze az átlátszó poharat a készülékre úgy, hogy a mélyedése lefelé nézzen. Ne feledje, hogy az eszköznek van egy átlátszó csészén alapuló biztonsági kapcsolója (4. biztonsági kapcsoló). A biztonsági kapcsolók be nem nyomása nélkül a készülék nem kapcsol be.
5. Csatlakoztassa a készüléket a tápkábelhez a tápkábel segítségével.
6. A készülék bekapcsolásához nyomja le az átlátszó poharat.
7. Az eszköz addig fog működni, amíg felemeli a kezét az átlátszó csészéből. Amikor felemeli a kezét az átlátszó csészéből, az megáll.

#### BIZTONSÁG

Mindig ellenőrizze, hogy az átlátszó csésze és az acélcsésze megfelelően vannak-e a daráló testében. Ha nem, a daráló nem fog megfelelően működni. Ha eltávolítja a fedelet a gépről, az nem működik. Ha a daráló túlterhelt, a motor leáll. Várjon kb. 45 percet, amíg a motor lehűl.

#### TISZTÍTÁS ÉS KARBANTARTÁS

Ellenőrizze, hogy a daráló nincs-e csatlakoztatva az áramellátáshoz.

1. Mossa le az edényeket, a fedeleket és a pengéket vízzel mosószerrel. A csésze alapos mosásához öntsön bele vizet mosogatószerrel, csatlakoztassa a keverőt a tápegységhez, és kapcsolja be rövid ideig impulzusos üzemmódban. Ezután öntse ki a vizet, öblítse le és alaposan szárítsa meg.
  2. Tisztítsa meg a színes testet (5) egy nedves ruhával, majd törölje szárazra.
- MEGJEGYZÉS: Soha ne merítse a darálót (5) vízbe vagy más folyadékba.
- FIGYELMEZTETÉS: A mosógép egyetlen részét ne mossa mosogatógépben.

#### MŰSZAKI ADATOK

Névleges teljesítmény: 200 W.  
Maximális teljesítmény: 400 W.  
Feszültség: 220-240 V ~ 50/60 Hz  
Maximális folyamatos munkaidő: 60 másodperc  
A munkaciklusok közötti minimális szünetidő: 3 perc



Törődünk a természeti környezetért. Papír csomagokat kérünk adjanak át a papírhulladéokra. Polietilén zacskókat (PE) dobjanak ki a műanyag tartályba. Kimerült gépe vissza kell adni a megfelelő tároló pontjához, mert a gépben levők veszélyes részek, veszedelmesek lehet a környezetnek. Az elektromos gép így kell visszaadni, hogy korlátozzon a re-használatát. Ha az elemek vannak a gépben, ki kell húzni ezeket és a visszakelladni külön tároló pontjához.

## ΕΛΛΗΝΙΚΑ

**ΣΥΝΘΗΚΕΣ ΑΣΦΑΛΕΙΑΣ ΣΗΜΑΝΤΙΚΕΣ ΟΔΗΓΙΕΣ ΓΙΑ ΤΗΝ ΑΣΦΑΛΕΙΑ ΧΡΗΣΗΣ.  
ΠΑΡΑΚΑΛΩ ΔΙΑΒΑΣΤΕ ΠΡΟΣΕΚΤΙΚΑ ΚΑΙ ΚΡΑΤΗΣΤΕ ΓΙΑ ΜΕΛΛΟΝΤΙΚΗ ΑΝΑΦΟΡΑ**

Οι όροι εγγύησης είναι διαφορετικοί, εάν η συσκευή χρησιμοποιείται για εμπορικούς σκοπούς.

1. Πριν από τη χρήση του προϊόντος παρακαλούμε να διαβάσετε προσεκτικά και πάντα να συμμορφώνεστε με τις παρακάτω οδηγίες. Ο κατασκευαστής δεν φέρει καμία ευθύνη για τυχόν ζημιές που οφείλονται σε κακή χρήση.
2. Το προϊόν πρέπει να χρησιμοποιείται μόνο σε εσωτερικούς χώρους. Μην χρησιμοποιείτε το προϊόν για οποιοδήποτε σκοπό που δεν είναι συμβατό με την εφαρμογή του.
3. Η ισχύουσα τάση είναι 220-240V, ~ 50/60 Hz. Για λόγους ασφαλείας δεν είναι σκόπιμο να συνδέσετε πολλές συσκευές σε μια πρίζα.
4. Να είστε προσεκτικοί κατά τη χρήση γύρω από τα παιδιά. Μην αφήνετε τα παιδιά να παίζουν με το προϊόν. Μην αφήνετε παιδιά ή άτομα που δεν γνωρίζουν τη συσκευή να το χρησιμοποιούν χωρίς επίβλεψη.
5. Η ΠΡΟΣΟΧΗ: Η συσκευή αυτή μπορεί να χρησιμοποιηθεί από παιδιά ηλικίας άνω των 8 ετών και άτομα με μειωμένες σωματικές, αισθητηριακές ή διανοητικές ικανότητες ή άτομα χωρίς εμπειρία ή γνώση της συσκευής μόνο υπό την επίβλεψη προσώπου υπεύθυνου για την ασφάλειά τους ή εάν είχαν ενημερωθεί για την ασφαλή χρήση της συσκευής και έχουν επίγνωση των κινδύνων που συνδέονται με τη λειτουργία της. Τα παιδιά δεν πρέπει να παίζουν με τη συσκευή. Ο καθαρισμός και η συντήρηση της συσκευής δεν πρέπει να πραγματοποιούνται από παιδιά, εκτός αν είναι άνω των 8 ετών και οι δραστηριότητες αυτές εκτελούνται υπό επίβλεψη.
6. Αφού ολοκληρώσετε τη χρήση του προϊόντος, θυμηθείτε να αφαιρέσετε απαλά το φισ από την πρίζα που κρατάει την πρίζα με το χέρι σας. Ποτέ μην τραβάτε το καλώδιο ρεύματος !!!
7. Μην τοποθετείτε ποτέ το καλώδιο τροφοδοσίας, το φισ ή ολόκληρη τη συσκευή στο νερό.

Μην εκθέτετε ποτέ το προϊόν στις ατμοσφαιρικές συνθήκες όπως το άμεσο ηλιακό φως ή τη βροχή κλπ. Μην χρησιμοποιείτε ποτέ το προϊόν σε υγρές συνθήκες.

8. Ελέγχετε κατά διαστήματα την κατάσταση του καλωδίου τροφοδοσίας. Εάν το καλώδιο τροφοδοσίας έχει καταστραφεί, το προϊόν θα πρέπει να στραφεί σε μια επαγγελματική θέση για αντικατάσταση, προκειμένου να αποφευχθούν επικίνδυνες καταστάσεις.

9. Ποτέ μην χρησιμοποιείτε το προϊόν με ένα καλώδιο τροφοδοσίας που έχει υποστεί βλάβη ή εάν έχει πέσει ή έχει υποστεί ζημιά με οποιονδήποτε άλλο τρόπο ή εάν δεν λειτουργεί σωστά. Μην προσπαθήσετε να επιδιορθώσετε τον εαυτό σας, γιατί μπορεί να προκαλέσει ηλεκτροπληξία. Πάντοτε στρέψετε τη ζημιένη συσκευή σε μια επαγγελματική θέση σέρβις για να την επισκευάσετε. Όλες οι επισκευές μπορούν να γίνουν μόνο από εξουσιοδοτημένους τεχνικούς. Η επισκευή που έγινε εσφαλμένα μπορεί να προκαλέσει επικίνδυνες καταστάσεις για τον χρήστη.

10. Μπορείτε ποτέ να μην τοποθετήσετε το προϊόν πάνω ή κοντά στις ζεστές ή θερμές επιφάνειες ή στις συσκευές κουζίνας όπως ο ηλεκτρικός φούρνος ή ο καυστήρας αερίου.

11. Μην χρησιμοποιείτε ποτέ το προϊόν κοντά σε καύσιμα.

12. Μην αφήνετε το καλώδιο να κρεμάει πάνω από την άκρη του μετρητή ή να αγγίζει τις θερμές επιφάνειες

13. Ποτέ μην αφήνετε το προϊόν συνδεδεμένο στην πηγή ενέργειας χωρίς επίβλεψη. Ακόμη και όταν διακόπτεται η χρήση για μικρό χρονικό διάστημα, απενεργοποιήστε το από το δίκτυο, αποσυνδέστε το από την πρίζα.

14. Προκειμένου να παρέχετε πρόσθετη προστασία, συνιστάται η τοποθέτηση της συσκευής ρεύματος υπολειμμάτων (RCD) στο κύκλωμα ισχύος, με υπολειμματική ονομαστική τιμή ρεύματος όχι μεγαλύτερη από 30 mA. Επικοινωνήστε με τον επαγγελματία ηλεκτρολόγο σε αυτό το θέμα.

15. Μην εισάγετε δάκτυλα ή άλλα αντικείμενα στο κύπελλο του μπλέντερ όταν είναι αναμμένο το μπλέντερ.

16. Για να αποφύγετε τραυματισμούς χειρίζεστε προσεκτικά τα πτερύγια.

17. Προσέξτε για μακριά μαλλιά, κασκόλ, γραβάτες κρέμονται πάνω από το κύπελλο και λειτουργούν συστατικά της συσκευής.

18. Για λόγους ασφαλείας χρησιμοποιήστε μόνο αυθεντικά εξαρτήματα και ανταλλακτικά που προορίζονται για συγκεκριμένο τύπο μπλέντερ, που διατίθενται σε εξουσιοδοτημένο κέντρο σέρβις.

19. Χειριστείτε τα πτερύγια με μεγάλη προσοχή κατά την αποσυναρμολόγηση εξαρτημάτων. Οι λεπίδες μπορούν να προκαλέσουν περικοπές.

20. Μην πλένετε τα εξαρτήματα του μπλέντερ στα πλυντήρια πιάτων.

21. Αλλάξτε τα εξαρτήματα μόνο όταν η συσκευή είναι απενεργοποιημένη. Αποσυνδέστε τη συσκευή από την τροφοδοσία.

22. Μην τοποθετείτε άλλα προϊόντα εκτός από τα τρόφιμα και τα υγρά στο κύπελλο του μπλέντερ. Μην τοποθετείτε καυτά προϊόντα στο κύπελλο.

23. Η συσκευή δεν είναι κατάλληλη για το χτύπημα των λευκών αυγών ή τη ζύμωση ζυμών.

24. Μην χρησιμοποιείτε επιθετικά απορρυπαντικά για να καθαρίσετε το περίβλημα, καθώς μπορεί να αφαιρέσει τα πληροφοριακά σύμβολα γραφικών όπως: κλίμακα, πινακίδες, σημάδια ασφαλείας κλπ.

25. Μην ξεκινήσετε το άδειο δοχείο ανάμιξης, χωρίς εσωτερικό προϊόν.

26. Η μέγιστη περίοδος συνεχούς λειτουργίας είναι 60 δευτερόλεπτα. Μετά από 60 δευτερόλεπτα συνεχούς λειτουργίας, σταματήστε τη συσκευή και περιμένετε λίγα λεπτά πριν την επανεκκίνηση.



27. Μην ρίχνετε ζεστά υγρά (πάνω από 60 βαθμούς Κελσίου) στο μπλέντερ.
28. Εάν τα πτερύγια είναι μπλοκαρισμένα, αποσυνδέστε πάντα το βύσμα του καλωδίου τροφοδοσίας από την πρίζα πριν αφαιρέσετε τα στοιχεία μπλοκαρίσματος από το κύπελλο του μπλέντερ.
29. Μην μετακινείτε τη συσκευή κατά τη λειτουργία.

#### ΠΕΡΙΓΡΑΦΗ ΤΗΣ ΣΥΣΚΕΥΗΣ

1. Διαφανές κύπελλο
2. Καπάκι θαλάμου λείανσης
3. Χαλύβδινο κύπελλο
4. Διακόπτης ασφαλείας
5. Κύρια συσκευή

#### ΛΕΙΤΟΥΡΓΙΑ ΣΥΣΚΕΥΗΣ

Πριν από την πρώτη χρήση:

1. Αφαιρέστε όλα τα αυτοκόλλητα και τα φύλλα από τη συσκευή, το κύπελλο και το καπάκι της συσκευής.
2. Πλύνετε τη συσκευή σύμφωνα με την ενότητα "Καθαρισμός και συντήρηση".

**ΣΗΜΕΙΩΣΗ:** Μην αφήνετε το μύλο να λειτουργεί συνεχώς για περισσότερο από 60 δευτερόλεπτα.

**Εγχειρίδιο χρήστη:**

1. Τοποθετήστε το χαλύβδινο κύπελλο στο πάνω μέρος της συσκευής και περιστρέψτε το δεξιόστροφα για να το ασφαλίσετε στη σωστή θέση.
2. Εάν χρησιμοποιείτε το κύπελλο, ζυγίστε τα φασόλια, όχι περισσότερο από 75 g. Τοποθετήστε τα φασόλια μέσα στο κύπελλο.
3. Τοποθετήστε το διαφανές καπάκι του θαλάμου λείανσης στο χαλύβδινο κύπελλο και πιέστε για να εξασφαλίσετε αποτελεσματική στεγανοποίηση.
4. Τοποθετήστε το διαφανές κύπελλο στη συσκευή με την εσοχή στραμμένη προς τα κάτω. Να θυμάστε ότι η συσκευή διαθέτει διακόπτη ασφαλείας με βάση ένα διαφανές κύπελλο (Διακόπτης ασφαλείας 4). Εκτός εάν πατηθούν οι διακόπτες ασφαλείας, η συσκευή δεν θα ενεργοποιηθεί.
5. Συνδέστε τη συσκευή στο τροφοδοτικό με το καλώδιο τροφοδοσίας.
6. Για να ενεργοποιήσετε τη συσκευή, πιέστε το διαφανές κύπελλο προς τα κάτω.
7. Η συσκευή θα λειτουργήσει μέχρι να σηκώσετε το χέρι σας από το διαφανές κύπελλο. Όταν σηκώνετε το χέρι σας από το διαφανές κύπελλο θα σταματήσει.

#### ΑΣΦΑΛΕΙΑ

Ελέγχετε πάντοτε ότι το διαφανές κύπελλο και το ασάλινο κύπελλο είναι σωστά τοποθετημένα στο σώμα του μύλου. Εάν όχι, ο μύλος δεν θα λειτουργεί σωστά. Όταν αφαιρέσετε το κάλυμμα από το μηχάνημα, θα σταματήσει να λειτουργεί. Εάν ο μύλος είναι υπερφορτωμένος, ο κινητήρας θα σταματήσει να λειτουργεί. Περιμένετε περίπου 45 λεπτά για να κρυώσει ο κινητήρας.

#### ΚΑΘΑΡΙΣΜΟΣ ΚΑΙ ΣΥΝΤΗΡΗΣΗ

Βεβαιωθείτε ότι ο μύλος είναι αποσυνδεδεμένος από το τροφοδοτικό.

1. Πλύνετε τα μπλ, τα καπάκια και τις λεπίδες σε νερό με υγρό έκπλυσης. Για να πλύνετε σχολαστικά το κύπελλο, ρίξτε λίγο νερό με υγρό πλυσίματος πιάτων σε αυτό, συνδέστε το μίξερ στο τροφοδοτικό και ενεργοποιήστε το για σύντομο χρονικό διάστημα σε λειτουργία παλμού. Στη συνέχεια ρίξτε το νερό, ξεπλύνετε και στεγνώστε καλά.
2. Καθαρίστε το έγχρωμο σώμα (5) με ένα υγρό πανί και μετά σκουπίστε το.

**ΣΗΜΕΙΩΣΗ:** Μην βυθίζετε ποτέ το σώμα του μύλου (5) σε νερό ή άλλα υγρά.

**ΠΡΟΕΙΔΟΠΟΙΗΣΗ:** Μην πλένετε κανένα μέρος του μύλου σε πλυντήρια πιάτων.

#### ΤΕΧΝΙΚΑ ΔΕΔΟΜΕΝΑ

Όνομαστική ισχύς: 200 W.

Μέγιστη ισχύς: 400 W.

Τάση: 220-240 V ~ 50/60 Hz

Μέγιστος συνεχής χρόνος εργασίας: 60 δευτερόλεπτα

Ελάχιστος χρόνος διακοπής μεταξύ κύκλων εργασίας: 3 λεπτά



φροντίζουμε το φυσικό περιβάλλον. Παρακαλούμε να πετάτε τις συσκευασίες από χαρτόνι στον κάδο ανακύκλωσης απορριμμάτων χαρτιού. Τις σακούλες από πολυαιθυλένιο (PE), απορρίψτε τις στον κάδο ανακύκλωσης πλαστικών. Η φθαρμένη συσκευή πρέπει να απορρίπτεται στο κατάλληλο σημείο, εξαιτίας των επικινδύνων στοιχείων που περιέχει και τα οποία μπορεί να αποτελέσουν απειλή για το περιβάλλον. Η ηλεκτρική συσκευή πρέπει να απορρίπτεται με τέτοιο τρόπο ώστε να περιοριστεί η επαναχρησιμοποίηση της. Εάν στη συσκευή βρίσκονται μπαταρίες, αυτές πρέπει να αφαιρεθούν και να πεταχτούν σε ξεχωριστό κάδο.



УСЛОВИ ЗА БЕЗБЕДНОС ВАНИ УСЛУГИ ЗА БЕЗБЕДНОСТ НА УПОТРЕБА. ВЕ МОЛИМЕ ПРОЧИТАЈТЕ ВНИМАНИЕ И ЧУВАЕ ЗА ИДНИНА РЕФЕРЕНЦИЈА

Условите за гаранција се различни, доколку уредот се користи за комерцијални цели.

1. Пред употреба на производот, ве молиме прочитајте внимателно и секогаш во согласност со следниве упатства. Производителот не е одговорен за било каква штета поради каква било злоупотреба.
2. Производот треба да се користи само во затворени простории. Не користете го производот за какви било цели што не се компатибилни со неговата примена.
3. Влежениот напон е 220-240V, ~ 50/60 Hz. Од безбедносни причини не е соодветно да се поврзат повеќе уреди на еден штекер.
4. Ве молиме бидете претпазливи кога користите околу деца. Не дозволувајте децата да си играат со производот. Не дозволувајте децата или луѓето што не го знаат уредот да го користат без надзор.
5. ПРЕДУПРЕДУВАЕ: Овој уред може да го користат деца над 8 години и лица со намалени физички, сензорни или ментални способности, или лица без искуство или познавање на уредот, само под надзор на лице одговорно за нивната безбедност, или ако им било укажано на безбедно користење на уредот и се свесни за опасностите поврзани со неговото работење. Децата не треба да играат со уредот. Чистењето и одржувањето на уредот не треба да го вршат деца, освен ако не се над 8 години и овие активности се вршат под надзор.
6. Откако ќе завршите со употреба на производот, секогаш запомнете нежно да го отстраните приклучокот од штекерот за напојување што го држи штекерот со својата рака. Никогаш не го повлекувајте кабелот за напојување !!!
7. Никогаш не ставајте го кабелот за напојување, приклучокот или целиот уред во вода. Никогаш не изложувајте го производот во атмосферски услови, како што е директна сончева светлина или дожд, итн.. Никогаш не користете го производот во влажни услови.
8. Приодично проверете ја состојбата на кабелот за напојување. Доколку е оштетен кабелот за напојување, производот треба да се сврти на професионална локација за сервисирање што треба да се замени за да се избегнат опасни ситуации.
9. Никогаш не користете го производот со оштетен кабел за напојување или ако тој бил испуштен или оштетен на кој било друг начин или ако не работи правилно. Не обидувајте се сами да го поправите оштетениот производ бидејќи може да доведе до електричен удар. Секогаш свртете го оштетениот уред на локација за професионална услуга за да го поправите. Сите поправки можат да ги вршат само овластени професионалци за услуги. Поправката што е направена неправилно може да предизвика опасни ситуации за корисникот.
10. Никогаш не го ставајте производот на или блиску до топлиите или топлиите површини или кујнските уреди како електричната печка или горилникот на гас.
11. Никогаш не користете го производот близу до согорливи производи.
12. Не дозволувајте кабелот да виси над работ на бројачот или да допирајте топли површини.
13. Никогаш не оставајте го производот поврзан со изворот на напојување без надзор. Дури и кога употребата е прекината за кратко време, исклучете ја од мрежата, исклучете ја струјата.

14. Со цел да се обезбеди дополнителна заштита, се препорачува да се инсталира уред за струја на остатоци (RCD) во колото за напојување, со рејтинг на преостаната струја не повеќе од 30 mA. Контактирајте професионален електричар во ова прашање.
15. Не ставајте прсти или други предмети во чашата на блендерот кога блендерот е вклучен.
16. За да се избегнат повредите, внимателно ракувајте ги сечилата.
17. Внимавајте на долгата коса, марамите, вратите што висат над чашата и оперативните компоненти на уредот.
18. Од безбедносни причини, користете само оригинални додатоци и резервни делови наменети за одреден вид мешалка, достапни во овластен сервисен центар.
19. Држете ги сечилата со голема грижа додека расклопувате додатоци. Сечилата може да предизвикаат исекотини.
20. Не измивајте делови од блендер во машините за миење садови.
21. Променете ги додатоците само кога уредот е исклучен. Исклучете го уредот од напојувањето.
22. Не ставајте други производи освен храна и течности во чашата за блендер. Не ставајте топли производи во чашата.
23. Уредот не е погоден за камшикување белки од јајца или тесто за месење.
24. Не користете агресивни детергенти за чистење на куќиштето, бидејќи може да ги отстранат информативните графички симболи, како што се: скала, знаци, ознаки за безбедност, итн.
25. Не стартувајте ја празната чаша за мешање, без производ внатре.
26. МАКСИМУМ ПЕРИОД НА ПРОДОЛНО ОБРАЗОВАНИЕ ОБРАЗОВАНИЕ Е 60 СЕКТОРИ. После 60 секунди континуирано работење, запрете го уредот и почекајте неколку минути пред да го рестартирате.
27. Не ставајте врели течности (над 60 Целзиусови степени) во мешалка.
28. Ако сечилата се блокирани, секогаш исклучете го приклучокот за кабел за напојување од штекерот за напојување пред да ги отстраните блоконтните елементи од чашата за блендер.
29. Не го придвижувајте апаратот за време на работата.

#### ОПИС НА УРЕДОТ

1. Транспарентна чаша
2. Капа за мелење на комората
3. Челична чаша
4. Безбедносен прекинувач
5. Главен уред

#### ОБРАЗУВАЕ НА ДЕВИЗИЈА

Пред првата употреба:

1. Отстранете ги сите налепници и фолии од уредот, чашата и капакот на уредот.
2. Измијте го уредот во согласност со делот "Чистење и одржување".

**ЗАБЕЛЕШКА:** Не дозволувајте мелница да работи постојано повеќе од 60 секунди.

Упатство за користење:

1. Вметнете ја челичната чаша во горниот дел на уредот и свртете ја стрелките на часовникот за да ја заклучите во правилна позиција.
2. Ако користите чаша, измерете ги грав, не повеќе од 75 g. Ставете го гравот во чашата.
3. Ставете го про транспарентниот капак на комората за мелење на челичната чаша и притиснете за да се обезбеди ефикасно запечатување.
4. Ставете ја про транспарентната чаша на уредот со вовлекување навнатре. Запомнете дека уредот има сигурносен прекинувач заснован на про транспарентна чаша (Безбедносен прекинувач 4). Освен ако не се притиснат безбедносните прекинувачи, уредот нема да се вклучи.
5. Поврзете го уредот со напојувањето со кабелот за напојување.

6. За да го вклучите уредот, притиснете ја про транспарентирната чаша надолу.

7. Уредот ќе работи сè додека не ја кренете раката од про транспарентирната чаша. Кога ќе кренете рака од про транспарентирната чаша, таа ќе запре.

## БЕЗБЕДНОСТ

Секогаш проверувајте дали про транспарентирната чаша и челичната чаша се правилно поставени во телото на мелница. Ако не, мелницата нема да работи правилно. Кога ќе го отстраните капакот од машината, ќе престане да работи. Ако мелница е преоптоварена, моторот ќе престане да работи. Почекајте околу 45 минути за да се олади моторот.

## ЧИСТЕЕ И ОДРУВАЕ

Осигурете се дека мелница е исклучена од напојувањето.

1. Измијте ги чинијата, капаците и лопатките во вода со течност за перење. За темелно миење на чашата, истурете малку вода со течност за миење садови во неа, поврзете го миксерот со напојувањето и вклучете го за кратко време во режим на пулс.

Потоа истурете ја водата, исплакнете и исушете темелно.

2. Исчистете го обоеното тело (5) со влажна крпа, а потоа избришете го суво.

**ЗАБЕЛЕШКА:** Никогаш не го подовајте телото на мелница (5) во вода или други течности.

**ПРЕДУПРЕДУВАЕ:** Не мијте ги делови од мелница во машини за миење садови.

## ТЕХНИЧКИ ПОДАТОЦИ

Номинална моќност: 200 W.

Максимална моќност: 400 W.

Напон: 220-240 V ~ 50/60 Hz

Максимално континуирано работно време: 60 секунди

Минимално време на пауза помеѓу работните циклуси: 3 минути



Се грижиме за природната средина. Картонските паковки молиме да се наменат за рециклирање. Полиетиленовите кеси (PE) да се фрлат во контејнер за пластика. Искористениот уред треба да се предаде во соодветниот складирачки пункт, бидејќи небезбедните состојки кои се наоѓаат во уредот можат да бидат загрозување за средината. Електричниот уред треба да се предаде на начин кој ќе оневозможи негова повторна употреба и искористување. Доколку во уредот има батерии, треба да се извадат и посебно да се предадат во складирачкиот пункт.

## ČESKY

### PODMÍNKY BEZPEČNOSTI DŮLEŽITÉ POKYNY PRO BEZPEČNOST POUŽÍVÁNÍ. PŘEČTĚTE SI POZORNĚ PŘEČTĚTE SI A UCHOVÁVAJTE PRO BUDOUCÍ REFERENCE

Záruční podmínky jsou odlišné, pokud je zařízení používáno pro komerční účely.

1. Před použitím produktu si prosím pozorně přečtěte a vždy dodržujte následující pokyny.

Výrobce neodpovídá za škody způsobené nesprávným použitím.

2. Výrobek se smí používat pouze uvnitř. Nepoužívejte produkt pro žádný účel, který není kompatibilní s jeho aplikací.

3. Použitelné napětí je 220-240V, ~ 50/60 Hz. Z bezpečnostních důvodů není vhodné připojovat více zařízení do jedné zásuvky.

4. Při používání u dětí buďte opatrní. Nedovolte dětem hrát si s výrobkem. Nedovolte dětem nebo osobám, které neznají zařízení, aby jej používaly bez dohledu.

5. **VAROVÁNÍ:** Toto zařízení mohou používat děti starší 8 let a osoby se sníženými fyzickými, smyslovými nebo mentálními schopnostmi nebo osoby, které nemají zkušenost nebo znalosti zařízení, pouze pod dohledem osoby odpovědné za jejich bezpečnost, nebo pokud byli poučeni o bezpečném používání zařízení a jsou si vědomi nebezpečí spojeného s jeho provozem. Děti by se zařízením neměly hrát. Čištění a údržbu zařízení by neměly

- provádět děti, pokud nejsou starší 8 let a tyto činnosti jsou prováděny pod dohledem.
6. Po dokončení používání vždy nezapomeňte jemně vytáhnout zástrčku ze zásuvky, přičemž ji držte rukou. Nikdy netahejte za napájecí kabel !!!
  7. Napájecí kabel, zástrčku ani celé zařízení nikdy nevkládejte do vody. Výrobek nikdy nevystavujte povětrnostním vlivům, jako je přímé sluneční světlo nebo déšť atd. Nikdy jej nepoužívejte ve vlhkém prostředí.
  8. Periodicky zkontrolujte stav napájecího kabelu. Pokud je napájecí kabel poškozen, měl by se produkt obrátit na profesionální servisní místo, které má být vyměněno, aby nedošlo k nebezpečným situacím.
  9. Nikdy nepoužívejte produkt s poškozeným napájecím kabelem nebo pokud spadl nebo byl poškozen jiným způsobem nebo pokud nefunguje správně. Nepokoušejte se opravit vadný produkt sami, protože to může vést k úrazu elektrickým proudem. Poškozené zařízení vždy za účelem opravy opravte. Veškeré opravy smí provádět pouze autorizovaný servis. Oprava, která byla provedena nesprávně, může pro uživatele způsobit nebezpečné situace.
  10. Nikdy nedávejte produkt na horké nebo teplé povrchy nebo kuchyňské spotřebiče, jako je elektrická trouba nebo plynový hořák, ani do jejich blízkosti.
  11. Nikdy nepoužívejte produkt v blízkosti hořavin.
  12. Nenechávejte kabel viset přes okraj pultu nebo se dotýkat horkých povrchů.
  13. Nikdy nenechávejte produkt připojený ke zdroji napájení bez dozoru. I když je používání na krátkou dobu přerušeno, vypněte jej ze sítě a odpojte napájení.
  14. V zájmu zajištění dodatečné ochrany se doporučuje nainstalovat do výkonového obvodu zařízení se zbytkovým proudem (RCD), přičemž jmenovitý proud nesmí překročit 30 mA. Kontaktujte odborníka v této oblasti.
  15. Nevkládejte prsty ani jiné předměty do šálku mixéru, když je mixér zapnutý.
  16. Aby nedošlo k poranění, manipulujte s noži opatrně.
  17. Dávejte pozor na dlouhé vlasy, šátky, kravaty visící nad šálkem a ovládacími prvky zařízení.
  18. Z bezpečnostních důvodů používejte pouze originální příslušenství a náhradní díly určené pro konkrétní typ mixéru, dostupné v autorizovaném servisním středisku.
  19. Při demontáži příslušenství manipulujte s čepelemi velmi opatrně. Čepele mohou způsobit řezy.
  20. V myčkách nemyjte žádné části mixéru.
  21. Příslušenství vyměňujte pouze při vypnutém zařízení. Odpojte zařízení od napájení.
  22. Do šálku mixéru nedávejte žádné jiné produkty než potraviny a tekutiny. Nedávejte horké produkty do šálku.
  23. Zařízení není vhodné pro šlehání vaječných bílků nebo hnětení těsta.
  24. K čištění pouzdra nepoužívejte agresivní čisticí prostředky, protože může odstranit informační grafické symboly, jako jsou: stupnice, značky, bezpečnostní značky atd.
  25. Nezapínejte prázdnou mísu bez vnitřního produktu.
  26. **MAXIMÁLNÍ OBDOBÍ KONTINUÁLNÍ ČINNOSTI BLENDERŮ JE 60 SEKUND.** Po 60 sekundách nepřetržitého provozu zastavte zařízení a počkejte několik minut, než se restartuje.
  27. Do mixéru nelijte horké kapaliny (nad 60 stupňů Celsia).
  28. Pokud jsou nože zablokovány, vždy odpojte zástrčku napájecího kabelu ze zásuvky, než vyjmete blokovací prvky z mísiče mixéru.

## 29. Během provozu nepohybujte spotřebičem.

### POPIS ZAŘÍZENÍ

1. Průhledná nádoba
2. Víko mlecí komory
3. Ocelová nádoba
4. Bezpečnostní spínač
5. Hlavní zařízení

### PROVOZ ZAŘÍZENÍ

Před prvním použitím:

1. Odstraňte všechny nálepky a fólie ze zařízení, šálku a víka zařízení.
2. Zařízení umyjte v souladu s kapitolou „Čištění a údržba“.

**POZNÁMKA:** Nedovolte, aby bruska pracovala nepřetržitě déle než 60 sekund.

Uživatelský manuál:

1. Vložte ocelový kelímek do horní části zařízení a otočením ve směru hodinových ručiček jej zajistěte ve správné poloze.
2. Pokud používáte šálku, zvažte fazole, nejvýše 75 g. Vložte fazole do šálku.
3. Umístěte průhledné víko mlecí komory na ocelový kelímek a stisknutím zajistěte účinné utěsnění.
4. Umístěte průhlednou nádobku na zařízení tak, aby její prohlubeň směřovala dolů. Nezapomeňte, že zařízení má bezpečnostní spínač založený na průhledné nádobce (bezpečnostní spínač 4). Pokud nejsou bezpečnostní spínače stisknuté, zařízení se nezapne.
5. Připojte zařízení k napájení pomocí napájecího kabelu.
6. Chcete-li zařízení zapnout, stiskněte průhlednou nádobku dolů.
7. Zařízení bude fungovat, dokud nezvednete ruku z průhledného kelímku. Když zvednete ruku z průhledného kelímku, zastaví se.

### BEZPEČNOSTNÍ

Vždy zkontrolujte, zda jsou průhledná nádoba a ocelová nádoba správně umístěny v těle brusky. Pokud ne, bruska nebude fungovat správně. Když odstraníte kryt ze stroje, přestane fungovat. Pokud je bruska přetížena, motor přestane fungovat. Počkejte asi 45 minut, než motor vychladne.

### ČIŠTĚNÍ A ÚDRŽBA

Ujistěte se, že je bruska odpojena od napájení.

1. Misky, víčka a čepele omyjte vodou s mycím prostředkem. Chcete-li šálek důkladně omýt, do něj nalijte trochu vody s mycím prostředkem, připojte mixér k napájení a na krátkou dobu jej zapněte v pulzním režimu. Potom vylijte vodu, opláchněte a důkladně osušte.

2. Vyčistěte barevné tělo (5) navlhčeným hadříkem a poté jej otřete dosucha.

**POZNÁMKA:** Nikdy neponořujte tělo brusky (5) do vody nebo jiných tekutin.

**VAROVÁNÍ:** Neumývejte žádné části mlýnku v myčkách nádobí.

### TECHNICKÁ DATA

Jmenovitý výkon: 200 W.

Maximální výkon: 400 W.

Napětí: 220-240 V ~ 50/60 Hz

Maximální nepřetržitá pracovní doba: 60 sekund

Minimální doba přestávky mezi pracovními cykly: 3 minuty



Ochrana životního prostředí. Kartón odevzdejte do sběru. Polyetylénové sáčky (PE) vyhazujte do kontejneru na plasty. Vysloužilý přístroj odevzdejte do příslušného sběrného dvoru, protože některé části zařízení mohou představovat pro životní prostředí nebezpečí. Elektrický přístroj odevzdejte tak, aby se omezilo jeho opětovné používání. Pokud jsou v přístroji baterie, vyjměte je a odevzdejte do příslušného sběrného místa zvlášť. Přístroj nevyhazujte do popelnic ani kontejneru na směsný odpad!!

### РУССКИЙ

**УСЛОВИЯ БЕЗОПАСНОСТИ ВАЖНЫЕ УКАЗАНИЯ ПО БЕЗОПАСНОСТИ ИСПОЛЬЗОВАНИЯ. ПОЖАЛУЙСТА, ВНИМАТЕЛЬНО ПРОЧИТАЙТЕ И СОХРАНИТЕ БУДУЩУЮ ССЫЛКУ**

Условия гарантии отличаются, если устройство используется в коммерческих целях.

1. Перед использованием продукта, пожалуйста, внимательно прочитайте и всегда соблюдайте следующие инструкции. Производитель не несет ответственности за

любой ущерб, вызванный неправильным использованием.

2. Продукт предназначен только для использования в помещении. Не используйте продукт для каких-либо целей, которые не совместимы с его применением.

3. Применяемое напряжение 220-240 В, ~ 50/60 Гц. В целях безопасности нецелесообразно подключать несколько устройств к одной розетке.

4. Пожалуйста, будьте осторожны при использовании вокруг детей. Не позволяйте детям играть с продуктом. Не позволяйте детям или людям, которые не знают устройство, использовать его без присмотра.

5. **ПРЕДУПРЕЖДЕНИЕ.** Данное устройство может использоваться детьми старше 8 лет и лицами с ограниченными физическими, сенсорными или умственными способностями или лицами, не имеющими опыта или знаний об устройстве, только под наблюдением лица, ответственного за их безопасность, или если они были проинструктированы о безопасном использовании устройства и знают об опасностях, связанных с его эксплуатацией. Дети не должны играть с устройством. Чистка и техническое обслуживание устройства не должны проводиться детьми, за исключением случаев, когда им исполнилось 8 лет, и эти действия выполняются под наблюдением.

6. После того, как вы закончили пользоваться продуктом, всегда не забывайте аккуратно вынимать вилку из розетки, держащую розетку рукой. Никогда не тяните за кабель питания!

7. Никогда не кладите кабель питания, вилку или все устройство в воду. Никогда не подвергайте изделие воздействию атмосферных условий, таких как прямой солнечный свет, дождь и т. Д. Никогда не используйте изделие во влажных условиях.

8. Периодически проверяйте состояние кабеля питания. Если кабель питания поврежден, изделие следует заменить в месте профессионального обслуживания для замены во избежание опасных ситуаций.

9. Никогда не используйте изделие с поврежденным кабелем питания, или если оно упало или повреждено каким-либо иным способом, или если оно не работает должным образом. Не пытайтесь отремонтировать неисправное изделие самостоятельно, так как это может привести к поражению электрическим током. Всегда обращайтесь поврежденное устройство в место профессионального обслуживания, чтобы отремонтировать его. Все ремонтные работы могут быть выполнены только авторизованными специалистами по обслуживанию.

Неправильный ремонт может привести к опасным ситуациям для пользователя.

10. Никогда не кладите изделие на горячие или теплые поверхности или кухонные приборы, такие как электрическая духовка или газовая горелка, или рядом с ними.

11. Никогда не используйте продукт, близкий к горючим.

12. Не допускайте, чтобы шнур свисал с края стойки и не касался горячих поверхностей.

13. Никогда не оставляйте изделие подключенным к источнику питания без присмотра. Даже если использование на короткое время прерывается, отключите его от сети, отключите питание.

14. Для обеспечения дополнительной защиты рекомендуется устанавливать в цепи питания устройство защитного отключения (УЗО) с номинальным током не более 30 мА. Свяжитесь с профессиональным электриком по этому вопросу.

15. Не вставляйте пальцы или любые другие предметы в чашку блендера, когда он

включен.

16. Во избежание травм осторожно обращайтесь с лезвиями.

17. Следите за длинными волосами, шарфами, галстуками, висящими над чашкой, и за рабочими компонентами устройства.

18. В целях безопасности используйте только оригинальные аксессуары и запасные части, предназначенные для конкретного типа блендера, которые можно приобрести в авторизованном сервисном центре.

19. Обращайтесь с ножами с особой осторожностью при разборке принадлежностей. Лезвия могут вызвать порезы.

20. Не мойте детали блендера в посудомоечных машинах.

21. Меняйте аксессуары только тогда, когда устройство выключено. Отключите устройство от питания.

22. Не кладите в чашку блендера никаких продуктов, кроме продуктов питания и жидкостей. Не кладите горячие продукты в чашку.

23. Устройство не подходит для взбивания яичных белков или замеса теста.

24. Не используйте агрессивные моющие средства для чистки корпуса, так как это может привести к удалению информационных графических символов, таких как: шкала, знаки, знаки безопасности и т. Д.

25. Не запускайте пустую чашу для смешивания без продукта внутри.

26. МАКСИМАЛЬНЫЙ ПЕРИОД НЕПРЕРЫВНОЙ БЛЕНДЕРНОЙ ЭКСПЛУАТАЦИИ - 60 СЕКУНД. После 60 секунд непрерывной работы остановите устройство и подождите пару минут, прежде чем перезапустить.

27. Не наливайте горячие жидкости (выше 60 градусов по Цельсию) в блендер.

28. Если ножи заблокированы, всегда отсоединяйте вилку кабеля питания от розетки, прежде чем снимать блокирующие элементы с чашки блендера.

29. Не перемещайте прибор во время работы.

#### ОПИСАНИЕ УСТРОЙСТВА

1. Прозрачная чашка 2. Крышка шлифовальной камеры 3. Стальная чашка  
4. Защитный выключатель 5. Главное устройство

#### РАБОТА УСТРОЙСТВА

Перед первым использованием:

1. Удалите все наклейки и фольгу с устройства, чашки и крышки устройства.

2. Вмойте устройство в соответствии с разделом «Чистка и уход».

**ПРИМЕЧАНИЕ.** Не допускайте непрерывной работы кофемолки более 60 секунд.

Руководство пользователя:

1. Вставьте стальной стакан в верхнюю часть устройства и поверните его по часовой стрелке, чтобы зафиксировать в правильном положении.

2. При использовании чашки взвесьте бобы не более 75 г. Поместите бобы в чашку.

3. Поместите прозрачную крышку камеры измельчения на стальной стакан и нажмите, чтобы обеспечить эффективное уплотнение.

4. Поместите прозрачную чашку на устройство с выемкой вниз. Помните, что устройство оснащено предохранительным выключателем на прозрачной чашке (предохранительный выключатель 4). Пока не будут нажаты защитные выключатели, устройство не включится.

5. Подключите устройство к источнику питания с помощью шнура питания.

6. Чтобы включить устройство, нажмите на прозрачную чашку.

7. Устройство будет работать, пока вы не поднимите руку из прозрачной чашки. Когда вы поднимите руку из прозрачной чашки, она остановится.

#### БЕЗОПАСНОСТЬ

Всегда проверяйте, чтобы прозрачный стакан и стальной стакан были правильно расположены в корпусе измельчителя. Если нет, кофемолка не будет работать должным образом. Когда вы снимите крышку с машины, она перестанет работать. Если мельница перегружена, двигатель перестанет работать. Подождите около 45 минут, пока двигатель остынет.



## ЧИСТКА И ОБСЛУЖИВАНИЕ

Убедитесь, что кофемолка отключена от источника питания.

1. Вымойте миски, крышки и лопасти в воде с моющим средством. Чтобы тщательно вымыть чашку, налейте в нее немного воды с жидкостью для мытья посуды, подключите миксер к источнику питания и на короткое время включите его в импульсном режиме. Затем вылейте воду, сполосните и тщательно высушите.

2. Очистите окрашенный корпус (5) влажной тканью, а затем вытрите насухо.

**ПРИМЕЧАНИЕ.** Никогда не погружайте корпус шлифовальной машины (5) в воду или другие жидкости.

**ВНИМАНИЕ:** Не мойте никакие части кофемолки в посудомоечных машинах.

## ТЕХНИЧЕСКИЕ ДАННЫЕ

Номинальная мощность: 200 Вт.

Максимальная мощность: 400 Вт.

Напряжение: 220-240 В ~ 50/60 Гц

Максимальное время непрерывной работы: 60 секунд

Минимальное время перерыва между рабочими циклами: 3 минуты



Заботясь об окружающей среде.. Упаковку из картона передайте, пожалуйста, на макулатуру. Полиэтиленовые мешки (PE) выкидать в резервуар для пластмассы. Изношенное устройство надо передать в соответствующую точку хранения, так как находящиеся в устройстве опасные составляющие могут являться угрозой для окружающей среды. Электрическое устройство надо передать таким образом, чтобы ограничить его повторное употребление и использование. Если в устройстве находятся батареи, их надо вынуть и передать в точку хранения отдельно. Устройство не выкидать в резервуар для коммунальных отходов!

## NEDERLANDS

### VEILIGHEIDSVORWAARDEN BELANGRIJKE INSTRUCTIES VOOR VEILIGHEID VAN GEBRUIK. LEES DIT ZORGVULDIG DOOR EN BEWAAR VOOR TOEKOMSTIGE REFERENTIE

De garantievoorwaarden zijn verschillend als het apparaat voor commerciële doeleinden wordt gebruikt.

1. Voor het gebruik van het product aandachtig lezen en altijd de volgende instructies opvolgen. De fabrikant is niet verantwoordelijk voor eventuele schade als gevolg van misbruik.

2. Het product mag alleen binnenshuis worden gebruikt. Gebruik het product niet voor enig doel dat niet compatibel is met de toepassing ervan.

3. De toepasselijke spanning is 220-240 V, ~ 50/60 Hz. Om veiligheidsredenen is het niet passend om meerdere apparaten op één stopcontact aan te sluiten.

4. Wees voorzichtig bij gebruik rond kinderen. Laat kinderen niet met het product spelen. Laat kinderen of mensen die het apparaat niet kennen het zonder toezicht gebruiken.

5. **WAARSCHUWING:** Dit apparaat kan worden gebruikt door kinderen ouder dan 8 jaar en personen met verminderde fysieke, sensorische of mentale vermogens, of personen zonder ervaring of kennis van het apparaat, alleen onder toezicht van een persoon die verantwoordelijk is voor hun veiligheid, of als ze zijn geïnstrueerd over het veilige gebruik van het apparaat en zich bewust zijn van de gevaren die aan het gebruik verbonden zijn. Kinderen mogen niet met het apparaat spelen. Reiniging en onderhoud van het apparaat mogen niet door kinderen worden uitgevoerd, tenzij ze ouder zijn dan 8 jaar en deze activiteiten worden uitgevoerd onder toezicht.



6. Vergeet niet om na het gebruik van het product de stekker voorzichtig uit het stopcontact te halen terwijl u het stopcontact met uw hand vasthoudt. Trek nooit aan de stroomkabel !!!
7. Steek nooit de stroomkabel, de stekker of het hele apparaat in het water. Stel het product nooit bloot aan atmosferische omstandigheden zoals direct zonlicht of regen, enz. Gebruik het product nooit in vochtige omstandigheden.
8. Controleer periodiek de staat van de stroomkabel. Als de stroomkabel beschadigd is, moet het product naar een professionele servicelocatie worden gebracht om te worden vervangen om gevaarlijke situaties te voorkomen.
9. Gebruik het product nooit met een beschadigde stroomkabel of als het is gevallen of op een andere manier is beschadigd of als het niet goed werkt. Probeer het defecte product niet zelf te repareren, omdat dit kan leiden tot elektrische schokken. Breng het beschadigde apparaat altijd naar een professionele servicelocatie om het te repareren. Alle reparaties kunnen alleen worden uitgevoerd door geautoriseerde serviceprofessionals. De onjuist uitgevoerde reparatie kan gevaarlijke situaties voor de gebruiker veroorzaken.
10. Plaats het product nooit op of in de buurt van hete of warme oppervlakken of keukenapparatuur zoals de elektrische oven of gasbrander.
11. Gebruik het product nooit in de buurt van brandbare stoffen.
12. Laat het snoer niet over de rand van het aanrecht hangen of hete oppervlakken aanraken.
13. Laat het product nooit zonder toezicht aangesloten op de stroombron. Zelfs als het gebruik voor een korte tijd wordt onderbroken, schakelt u het uit van het netwerk en koppelt u de stroom los.
14. Om extra bescherming te bieden, wordt aanbevolen om een reststroomapparaat (RCD) in het stroomcircuit te installeren met een reststroomclassificatie van niet meer dan 30 mA. Neem in dit verband contact op met een professionele elektricien.
15. Steek geen vingers of andere voorwerpen in de beker van de blender als de blender aan staat.
16. Om verwondingen te voorkomen, moet u de messen voorzichtig hanteren.
17. Pas op voor lang haar, sjaals, stropdassen die boven de beker hangen en bedieningsonderdelen van het apparaat.
18. Gebruik om veiligheidsredenen alleen originele accessoires en reserveonderdelen die bedoeld zijn voor een bepaald type blender, verkrijgbaar bij een erkend servicecentrum.
19. Behandel de messen uiterst voorzichtig tijdens het demonteren van accessoires. De messen kunnen snijwonden veroorzaken.
20. Was geen blenderonderdelen in vaatwassers.
21. Vervang de accessoires alleen als het apparaat is uitgeschakeld. Koppel het apparaat los van de stroom.
22. Plaats geen andere producten dan voedsel en vloeistoffen in de blenderbeker. Plaats geen hete producten in de beker.
23. Het apparaat is niet geschikt om eiwitten op te kloppen of deeg te kneden.
24. Gebruik geen agressieve schoonmaakmiddelen om de behuizing te reinigen, omdat hierdoor de informatieve grafische symbolen kunnen worden verwijderd, zoals: schaal, tekens, veiligheidstekens, enz.
25. Begin niet met de lege mengbeker zonder product erin.
26. DE MAXIMALE PERIODE VAN CONTINUE BLENDERFUNCTIE IS 60 SECONDEN. Na 60 seconden continu bedrijf stopt u het apparaat en wacht u enkele minuten voordat u het

opnieuw start.

27. Giet geen hete vloeistoffen (boven 60 graden Celsius) in de blender.

28. Als de messen geblokkeerd zijn, haal dan altijd de stekker van de voedingskabel uit het stopcontact voordat u de blokkeerelementen uit de mengbeker verwijdert.

29. Verplaats het apparaat niet tijdens gebruik.

#### BESCHRIJVING VAN HET APPARAAT

1. Transparante beker
2. Maalkamer deksel
3. Stalen beker
4. Veiligheidsschakelaar
5. Hoofdapparaat

#### APPARAAT BEDIENING

Voor het eerste gebruik:

1. Verwijder alle stickers en folies van het apparaat, de beker en het deksel van het apparaat.
2. Was het apparaat volgens het hoofdstuk "Reiniging en onderhoud".

OPMERKING: Laat de molen niet langer dan 60 seconden continu werken.

Handleiding:

1. Steek de stalen beker in de bovenkant van het apparaat en draai hem rechtsom om hem in de juiste positie te vergrendelen.
2. Als u de beker gebruikt, weeg dan de bonen, niet meer dan 75 g. Doe de bonen in de beker.
3. Plaats het transparante maalkamer deksel op de stalen beker en druk om een effectieve afdichting te verzekeren.
4. Plaats de transparante beker op het apparaat met de inkeping naar beneden gericht. Vergeet niet dat het apparaat een veiligheidsschakelaar heeft op basis van een transparante beker (veiligheidsschakelaar 4). Tenzij de veiligheidsschakelaars zijn ingedrukt, gaat het apparaat niet aan.
5. Sluit het apparaat aan op de voeding met het netsnoer.
6. Duw de transparante beker naar beneden om het apparaat in te schakelen.
7. Het apparaat werkt totdat u uw hand uit de transparante beker haalt. Wanneer u uw hand opheft uit de transparante beker, stopt deze.

#### VEILIGHEID

Controleer altijd of de transparante beker en stalen beker correct in de molen zijn geplaatst. Zo niet, dan werkt de molen niet goed. Wanneer u de kap van de machine verwijdert, werkt deze niet meer. Als de molen overbelast is, stopt de motor met werken. Wacht ongeveer 45 minuten totdat de motor is afgekoeld.

#### REINIGING EN ONDERHOUD

Zorg ervoor dat de molen is losgekoppeld van de voeding.

1. Was de kommen, deksels en messen in water met afwasmiddel. Om de beker grondig te wassen, giet je er wat water met afwasmiddel in, sluit je de mixer aan op de voeding en zet je hem een korte tijd aan in pulsmodus. Giet vervolgens het water uit, spoel en droog grondig.
2. Reinig de gekleurde behuizing (5) met een vochtige doek en veeg daarna droog.

OPMERKING: Dompel het maalwerk (5) nooit onder in water of andere vloeistoffen.

WAARSCHUWING: Was geen onderdelen van de molen in vaatwassers.

#### TECHNISCHE DATA

Nominaal vermogen: 200 W.

Maximaal vermogen: 400 W.

Spanning: 220-240 V ~ 50/60 Hz

Maximale continue werktijd: 60 seconden

Minimale pauzetijd tussen werkcycli: 3 minuten



We geven om het milieu. We vragen u om de kartonnen verpakkingen te storten bij het oud papier. Polyethyleen zakken (PE) storten in de container voor plastic. Versleten apparatuur afgeven bij het juiste verzamelpunt, als in het apparaat gevaarlijke elementen zitten kan dat een bedreiging zijn voor het milieu. Elektrisch apparaat moet worden geretourneerd om het hergebruik te verminderen. Als in het apparaat batterijen zitten, horen die verwijderd te worden en apart af te worden gegeven bij het juiste verzamelpunt.

**VARNOSTNI POGOJI POMEMBNA NAVODILA O VARNOSTI UPORABE. PROSIMO PREBERITE PREVERNO IN POTRDITE ZA PRIHODNOST**

Garancijski pogoji so različni, če se naprava uporablja v komercialne namene.

1. Pred uporabo izdelka natančno preberite in vedno upoštevajte naslednja navodila. Proizvajalec ne odgovarja za škodo zaradi kakršne koli zlorabe.
2. Izdelek se sme uporabljati samo v zaprtih prostorih. Izdelka ne uporabljajte za namene, ki niso združljivi z njegovo uporabo.
3. Uporabna napetost je 220-240V, ~ 50/60 Hz. Iz varnostnih razlogov ni primerno priključiti več naprav v eno vtičnico.
4. Pri uporabi okoli otrok bodite previdni. Ne pustite, da se otroci igrajo z izdelkom. Ne dovolite otrokom ali ljudem, ki naprave ne poznajo, da jo uporabljajo brez nadzora.
5. **OPOZORILO:** To napravo lahko uporabljajo otroci, starejši od 8 let, in osebe z omejenimi telesnimi, senzoričnimi ali duševnimi sposobnostmi ali osebe, ki nimajo izkušenj ali znanja o napravi, samo pod nadzorom osebe, ki je odgovorna za njihovo varnost, ali če so bili poučeni o varni uporabi naprave in se zavedajo nevarnosti, povezane z njenim delovanjem. Otroci se ne smejo igrati z napravo. Čiščenja in vzdrževanja naprave ne smejo izvajati otroci, razen če so starejši od 8 let in se te dejavnosti izvajajo pod nadzorom.
6. Ko končate z uporabo izdelka, ne pozabite nežno odstraniti vtič iz vtičnice, ki drži roko z vtičnico. Nikoli ne vlecite napajalnega kabla !!!
7. Nikoli ne postavljajte napajalnega kabla, vtiča ali celotne naprave v vodo. Izdelka nikoli ne izpostavljajte atmosferskim vplivom, kot so neposredna sončna svetloba ali dež itd. Nikoli ne uporabljajte izdelka v vlažnih razmerah.
8. Občasno preverite stanje napajalnega kabla. Če je napajalni kabel poškodovan, ga je treba obrniti na mesto strokovne službe, ki ga je treba zamenjati, da se izognete nevarnim situacijam.
9. Ne uporabljajte izdelka s poškodovanim napajalnim kablom ali če je padel ali poškodovan na kakršen koli drug način ali če ne deluje pravilno. Okvarjenega izdelka ne poskušajte popraviti sami, ker lahko privede do električnega udara. Vedno obrnite poškodovano napravo na mesto profesionalne službe, da jo popravite. Vsa popravila lahko opravijo samo pooblaščenji serviserji. Popravilo, ki je bilo opravljeno nepravilno, lahko povzroči nevarne situacije za uporabnika.
10. Nikoli ne postavljajte izdelka na vroče ali tople površine ali na kuhinjske aparate, kot sta električna pečica ali plinski gorilnik.
11. Ne uporabljajte izdelka blizu vnetljivih snovi.
12. Ne pustite, da se kabel vrvi čez rob pulta ali se ne dotikajte vročih površin.
13. Nikoli ne pustite izdelka priključenega na vir napajanja brez nadzora. Tudi ko je uporaba za kratek čas prekinjena, jo izklopite iz omrežja in izklopite napajanje.
14. Za zagotovitev dodatne zaščite je priporočljivo, da v električni tokokrog namestite napravo za preostali tok (RCD) z nazivno vrednostjo preostalega toka ne več kot 30 mA. V zvezi s tem se obrnite na profesionalnega električarja.
15. Ne vstavljajte prstov ali drugih predmetov v skodelico mešalnika, ko je mešalnik vklopljen.

16. Da bi se izognili poškodbam, previdno ravnajte z rezili.
17. Pazite na dolge lase, rute, kravate, ki visijo nad skodelico, in na delovne komponente naprave.
18. Iz varnostnih razlogov uporabljajte samo originalne dodatke in nadomestne dele, namenjene določenemu tipu mešalnikov, ki so na voljo v pooblaščenem servisu.
19. Med demontažo dodatkov ravnajte z rezili izredno previdno. Rezila lahko povzročijo ureznine.
20. Ne pomivajte nobenih delov mešalnika v pomivalnih strojih.
21. Zamenjajte dodatno opremo samo, ko je naprava izklopljena. Izklopite napravo iz napajanja.
22. V skodelico mešalnika ne postavljajte drugih izdelkov razen hrane in tekočin. V skodelico ne odlagajte vročih izdelkov.
23. Naprava ni primerna za stepanje beljakov ali gnetenje testa.
24. Za čiščenje ohišja ne uporabljajte agresivnih detergentov, ker lahko odstranijo informativne grafične simbole, kot so: skala, znaki, varnostne oznake itd.
25. Ne zaganjajte prazne mešalne posode, brez izdelka v notranjosti.
26. **NAJVEČJE OBDOBJE NADALJNEGA DELA BLENDERA JE 60 SEKOND.** Po 60 sekundah neprekinjenega delovanja napravo ustavite in počakajte nekaj minut pred ponovnim zagonom.
27. V mešalnik ne vlivajte vroče tekočine (nad 60 stopinj Celzija).
28. Če so lopatice blokirane, vedno izvlecite vtič napajalnega kabla iz vtičnice, preden odstranite blokirne elemente iz skodelice mešalnika.
29. Naprave ne premikajte med delovanjem.

#### OPIS NAPRAVE

1. Prozorna skodelica 2. Pokrov mletja komore 3. Jeklena skodelica
4. Varnostno stikalo 5. Glavna naprava

#### DELOVANJE NAPRAVE

Pred prvo uporabo:

1. Odstranite vse nalepke in folije z naprave, skodelice in pokrova naprave.
2. Napravo sperite v skladu s poglavjem "Čiščenje in vzdrževanje".

OPOMBA: Ne pustite, da mlinček neprekinjeno deluje več kot 60 sekund.

Navodila za uporabo:

1. Vstavite jekleno skodelico na vrh naprave in jo zavrtite v smeri urinega kazalca, da se zaskoči v pravilnem položaju.
2. Če uporabljate skodelico, fižol tehta največ 75 g. Fižol postavite v skodelico.
3. Postavite prozorni pokrov brusilne komore na jekleno skodelico in pritisnite, da zagotovite učinkovito tesnjenje.
4. Na napravo postavite prozorno skodelico tako, da je vdolbina obrnjena navzdol. Ne pozabite, da ima naprava varnostno stikalo, ki temelji na prozorni skodelici (varnostno stikalo 4). Če se varnostna stikala ne pritisnejo, se naprava ne bo vklopila.
5. Napravo priključite na napajalnik z napajalnimi kablom.
6. Če želite vklopiti napravo, potisnite prozorno skodelico navzdol.
7. Naprava bo delovala, dokler ne dvignete roke iz prozorne skodelice. Ko dvignete roko iz prozorne skodelice, se bo ustavila.

#### VARNOST

Vedno preverite, ali sta prozorna in jeklena skodelica pravilno nameščena v telesu brusilke. V nasprotnem primeru brusilnik ne bo deloval pravilno. Ko odstranite pokrov iz stroja, bo prenehal delovati. Če je mlinček preobremenjen, bo motor prenehal delovati. Počakajte približno 45 minut, da se motor ohladi.

#### ČIŠČENJE IN VZDRŽEVANJE

Prepričajte se, da je brusilnik izključen iz napajanja.

1. Sperite posode, pokrove in lopatice v vodi s tekočino za pranje. Za temeljito umivanje skodelice vlijemo vanj nekaj vode s tekočino za pomivanje posode, priključimo mešalnik na električno napajanje in ga za kratek čas vklopimo v pulznem načinu. Nato izlijte vodo, sperite in temeljito osušite.

2. Obarvano telo (5) očistite z vlažno krpo in nato obrišite na suho.  
OPOMBA: Telesa brusilnika (5) nikoli ne potopite v vodo ali druge tekočine.  
OPOZORILO: Ne perite delov mlinčka v pomivalnih strojih.

#### TEHNIČNI PODATKI

Nominalna moč: 200 W.

Največja moč: 400 W.

Napetost: 220-240 V ~ 50/60 Hz

Najdaljši neprekinjeni delovni čas: 60 sekund

Najmanjši čas premora med delovnimi cikli: 3 minute



Skrbimo za okolje. Kartonska embalaža, prosim darovati na odpadni papir. Polietilenske vreče (PE) mečite v posoda za plastiko. Dotrajane naprave je treba vrniti na ustrezno zbirno mesto, ker vsebovane v napravo nevarne elemente lahko predstavljajo nevarnost za okolje. Električna naprava je treba vrniti kakor, da se omeji njegovo ponovno uporabo in izkoriščenost. Če naprava vsebuje baterio, je treba odstraniti in ločeno dati nazaj na mesta skladiščenja.

## HRVATSKI

### SIGURNOSNI UVJETI VAŽNE UPUTE O SIGURNOSTI UPOTREBE. MOLIMO VASNO PROČITAJTE I ČUVITE ZA BUDUĆU REFERENCIJU

Uvjeti jamstva različiti su ako se uređaj koristi u komercijalne svrhe.

1. Prije uporabe proizvoda, pažljivo pročitajte i uvijek se pridržavajte sljedećih uputa. Proizvođač nije odgovoran za bilo kakve štete zbog bilo kakve zlouporabe.
2. Proizvod se smije koristiti samo u zatvorenom prostoru. Ne koristite proizvod u bilo koju svrhu koja nije kompatibilna s njegovom primjenom.
3. Napon napona je 220-240V, ~ 50/60 Hz. Iz sigurnosnih razloga nije prikladno priključiti više uređaja na jednu utičnicu.
4. Budite oprezni pri uporabi djece. Ne dopustite djeci da se igraju s proizvodom. Ne dopustite djeci ili osobama koje ne poznaju uređaj da ga koriste bez nadzora.
5. **UPOZORENJE:** Ovaj uređaj mogu koristiti djeca starija od 8 godina i osobe sa smanjenim fizičkim, senzornim ili mentalnim sposobnostima, ili osobe bez iskustva ili znanja o uređaju, samo pod nadzorom osobe odgovorne za njihovu sigurnost, ili ako su dobili upute o sigurnoj upotrebi uređaja i svjesni su opasnosti povezane s njegovim radom. Djeca se ne bi trebala igrati s uređajem. Čišćenje i održavanje uređaja ne smiju provoditi djeca, osim ako su starija od 8 godina i te se aktivnosti izvode pod nadzorom.
6. Nakon što završite s proizvodom, uvijek ne zaboravite pažljivo izvaditi utikač iz utičnice koja rukom drži utičnicu. Nikada ne povlačite kabl za napajanje !!!
7. Niko kabl za napajanje, utikač ili cijeli uređaj ne stavljajte u vodu. Nikada ne izlažite proizvod atmosferskim uvjetima, kao što su izravna sunčeva svjetlost ili kiša, itd. Nikada ne koristite proizvod u vlažnim uvjetima.
8. Periodično provjeravajte stanje kabela za napajanje. Ako je kabl napajanja oštećen, proizvod treba okrenuti na mjesto profesionalnog servisa koje treba zamijeniti kako bi se

izbjegle opasne situacije.

9. Nikad ne upotrebljavajte proizvod s oštećenim strujnim kablom ili ako je ispao ili oštećen na bilo koji drugi način ili ako ne radi ispravno. Ne pokušavajte sami popraviti oštećeni proizvod jer to može dovesti do strujnog udara. Uvijek okrenite oštećeni uređaj na mjestu profesionalnog servisa kako biste ga popravili. Sve popravke mogu izvršiti samo ovlašteni servisni stručnjaci. Popravak koji je izvršen pogrešno može uzrokovati opasne situacije za korisnika.

10. Nikada ne stavljajte proizvod na ili vruće ili tople površine ili kuhinjske uređaje poput električne pećnice ili plinskog plamenika.

11. Nikad ne upotrebljavajte proizvod u blizini zapaljivih materijala.

12. Ne dopustite da kabel visi preko ruba pulta ili da dodiruje vruće površine.

13. Nikad ne ostavljajte proizvod spojen na izvor napajanja bez nadzora. Čak i kad je upotreba nakratko prekinuta, isključite je iz mreže, isključite struju.

14. Za dodatnu zaštitu preporučuje se instaliranje zaostalih strujnih uređaja (RCD) u strujni krug, s nazivno zaostalom strujom ne većom od 30 mA. O tom pitanju se obratite profesionalnom električaru.

15. Ne stavljajte prste ili druge predmete u šalicu blendera kada je miješalica uključena.

16. Da biste izbjegli ozljede, pažljivo postupajte s noževima.

17. Pazite na dugu kosu, šalove, kravate visi iznad šalice i upravljačke komponente uređaja.

18. Iz sigurnosnih razloga koristite samo originalni pribor i rezervne dijelove namijenjene određenom tipu miksera, koji su dostupni u ovlaštenom servisu.

19. S demontažom pribora posebno pažljivo rukujte s noževima. Oštrice mogu uzrokovati posjekotine.

20. Ne perite nikakve dijelove blendera u perilicama posuđa.

21. Mijenjajte dodatnu opremu samo kad je uređaj isključen. Isključite uređaj iz napajanja.

22. U šalicu blendera ne stavljajte nikakve druge proizvode osim hrane i tekućina. Ne stavljajte vruće proizvode u šalicu.

23. Uređaj nije prikladan za umuti bjelanjke ili mijesiti tijesto.

24. Ne koristite agresivne deterdžente za čišćenje kućišta, jer mogu ukloniti informativne grafičke simbole poput: vaga, znakovi, sigurnosne oznake itd.

25. Ne stavljajte praznu čašu za miješanje, bez proizvoda u sebi.

26. **MAKSIMALNO PERIOD NASTAVNOG RADA BLENDERA JE 60 SEKONDA.** Nakon 60 sekundi neprekidnog rada zaustavite uređaj i pričekajte nekoliko minuta prije ponovnog pokretanja.

27. Ne ulijte vruću tekućinu (iznad 60 Celzijevih stupnjeva) u blender.

28. Ako su noževi blokirani, uvijek isključite utikač kabela napajanja iz utičnice prije nego što uklonite blokirajuće elemente iz šalice miješalice.

29. Ne pomičite uređaj tijekom rada.

#### OPIS UREĐAJA

1. Prozirna čaša
2. Poklopac komore za brušenje
3. Čelična čaša
4. Sigurnosna sklopka
5. Glavni uređaj

#### POSLOVANJE UREĐAJA

Prije prve upotrebe:

1. Uklonite sve naljepnice i folije s uređaja, šalice i poklopca uređaja.
2. Operite uređaj u skladu s odjeljkom "Čišćenje i održavanje".

**NAPOMENA:** Nemojte dopustiti da brusilica radi kontinuirano više od 60 sekundi.

Korisnički priručnik:

1. Umestite čeličnu šalicu u vrh uređaja i okrenite je u smjeru kazaljke na satu da se zaključa u ispravnom položaju.
2. Ako koristite šalicu, grah odvažite, ne veći od 75 g. Stavite grah unutar šalice.

3. Postavite prozirni poklopac komore za brušenje na čeličnu čašicu i pritisnite da biste osigurali učinkovito brtvljenje.
4. Postavite prozirn timer na uređaj s udubljenjem okrenutim prema dolje. Zapamtite da uređaj ima sigurnosni prekidač na temelju prozirn timer (sigurnosni prekidač 4). Ako nisu pritisnute sigurnosne sklopke, uređaj se neće uključiti.
5. Priključite uređaj na napajanje mrežnim kabelom.
6. Da biste uključili uređaj, prozirn timer gurnite prema dolje.
7. Uređaj će raditi sve dok ne dignete ruku iz prozirn timer. Kad podignete ruku iz prozirn timer, ona će se zaustaviti.

## SIGURNOST

Uvijek provjerite jesu li prozirni i čelični timer pravilno smješteni u tijelu brusilice. Ako ne, brusilica neće raditi ispravno. Kad uklonite poklopac s stroja, on će prestati raditi. Ako je brusilica preopterećena, motor će prestati raditi. Pričekajte oko 45 minuta da se motor ohladi.

## ČIŠĆENJE I ODRŽAVANJE

Provjerite je li brusilica isključena iz napajanja.

1. Posude, poklopce i lopatice operite u vodi tekućinom za pranje. Da biste temeljito oprali timer, ulijte malo vode s tekućinom za pranje posuda, spojite mikser na napajanje i kratko uključite u pulsnom načinu rada. Zatim izlijte vodu, isperite i temeljito osušite.

2. Obojeno tijelo (5) očistite vlažnom krpom i obrišite na suho.

NAPOMENA: Tijelo brusilice (5) nikada ne uranjajte u vodu ili druge tekućine.

UPOZORENJE: Ne perite dijelove brusilice u perilicama posuda.

## TEHNIČKI PODACI

Nominalna snaga: 200 W.

Maksimalna snaga: 400 W.

Napon: 220-240 V ~ 50/60 Hz

Maksimalno neprekidno radno vrijeme: 60 sekundi

Minimalno vrijeme pauze između radnih ciklusa: 3 minute



Vodimo brigu o prirodnom okolišu. Kartonsku ambalažu molimo prenijeti na otpadni papir. Polietilen (PE) vreće bacati u kontejner za plastiku. Istrošena oprema treba biti premještena na prikladno mjesto za pohranu, jer sadrže u uređaju opasne tvari mogu predstavljati opasnost za okoliš. Električni uređaj mora biti predat u takvom stanju da se smanji mogućnost njegove ponovne upotrebe. Ako vaš uređaj ima baterije, treba njih ukloniti i predati na mjesto za pohranu odvojeno.

## SUOMI

### TURVALLISUUSOLOSUHTEET TÄRKEITÄ KÄYTTÖTURVALLISUUSOHJEITA. LUE LUETTELE HUOLELLISESTI JA SÄILYÄ TULEVAISUUTTA

Takuuehdot ovat erilaisia, jos laitetta käytetään kaupalliseen tarkoitukseen.

1. Lue ennen tuotteen käyttöä, lue huolellisesti ja noudata aina seuraavia ohjeita. Valmistaja ei ole vastuussa väärinkäytöstä aiheutuvista vahingoista.

2. Tuote on tarkoitettu käytettäväksi vain sisätiloissa. Älä käytä tuotetta mihinkään tarkoitukseen, joka ei ole yhteensopiva sen sovelluksen kanssa.

3. Sovellettava jännite on 220–240 V, ~ 50/60 Hz. Turvallisuussyistä ei ole tarkoituksenmukaista kytkeä useita laitteita yhteen pistorasiaan.

4. Ole varovainen käyttäessäsi lasten ympäristössä. Älä anna lasten leikkiä tuotteella. Älä anna lasten tai ihmisten, jotka eivät tiedä laitetta, käyttää sitä ilman valvontaa.

5. VAROITUS: Tätä laitetta voivat käyttää yli 8-vuotiaat lapset ja henkilöt, joilla on heikentyneet fyysiset, aisti- tai henkiset kyvyt, tai henkilöt, joilla ei ole kokemusta tai tietoa laitteesta, vain heidän turvallisuudestaan vastuussa olevan henkilön valvonnassa, tai jos heille on annettu ohjeet laitteen turvallisesta käytöstä ja he ovat tietoisia sen toimintaan



liittyivistä vaaroista. Lasten ei tulisi leikkiä laitteen kanssa. Laitteen puhdistamista ja ylläpitoa ei tule suorittaa lapsille, elleivät he ole yli 8-vuotiaita ja nämä toimet suoritetaan valvonnassa.

6. Kun olet lopettanut tuotteen käytön, muista aina irrottaa pistoke varovasti pistorasiasta pitämällä pistorasiata kädelläsi. Älä koskaan vedä virtajohtoa !!!

7. Älä koskaan laita virtajohtoa, pistoketta tai koko laitetta veteen. Älä koskaan altista tuotetta ilmasto-olosuhteille, kuten suoralle auringonvalolle tai sateelle jne. Älä koskaan käytä tuotetta kosteissa olosuhteissa.

8. Tarkista virtajohdon kunto säännöllisesti. Jos virtajohto on vaurioitunut, tuote on käännettävä vaihdettavaan ammattimaiseen huoltoipaikkaan vaarallisten tilanteiden välttämiseksi.

9. Älä koskaan käytä tuotetta vaurioituneen virtajohdon kanssa tai jos se on pudonnut tai vaurioitunut jollain muulla tavalla tai jos se ei toimi oikein. Älä yritä korjata viallista tuotetta itse, koska se voi johtaa sähköiskuun. Käännä aina vaurioitunut laite ammattitaitoiseen palveluun korjaamiseksi. Kaikki korjaukset saa tehdä vain valtuutettu huoltoliike.

Virheellisesti tehty korjaus voi aiheuttaa käyttäjälle vaarallisia tilanteita.

10. Älä koskaan laita tuotetta kuumille tai lämpimille pinnoille tai niiden läheisyyteen tai keittiövälineille, kuten sähköuunille tai kaasupolttimelle.

11. Älä koskaan käytä tuotetta lähellä palavia aineita.

12. Älä anna johdon roikkua tiskin reunan yli tai kosketa kuumia pintoja.

13. Älä koskaan jätä tuotetta kytkettynä virtalähteeseen ilman valvontaa. Sammuta se myös verkosta, kun käyttö keskeytetään hetkeksi, irrota virta.

14. Jos lisäsuojauksia varten on suositeltavaa asentaa jännitevirtalaite (RCD) virtapiiriin, jonka jäännösvirran nimellisarvo on enintään 30 mA. Ota yhteyttä sähköasentajaan tässä asiassa.

15. Älä työnä sormia tai muita esineitä tehosekoittimen kuppiin, kun tehosekoitin on päällä.

16. Käsittele terät varovasti vammojen välttämiseksi.

17. Varo, etteivät kupin yläpuolella roikkuu pitkät hiukset, huivit, solmiot ja laitteen käyttökomponentit.

18. Turvallisuussyistä käytä vain valtuutetussa huoltoliikkeessä alkuperäisiä lisälaitteita ja varaosia, jotka on tarkoitettu tietyille tehosekoittimelle.

19. Käsittele teriä erittäin varovaisesti purkamalla lisävarusteita. Terät voivat aiheuttaa leikkauksia.

20. Älä pese mitään tehosekoittimen osia astianpesukoneissa.

21. Vaihda lisävarusteet vain, kun laite on kytketty pois päältä. Irrota laite virtalähteestä.

22. Älä laita sekoittimen kuppiin muita tuotteita kuin ruoka ja nesteet. Älä laita kuumia tuotteita kuppiin.

23. Laite ei sovellu munavalkuaisten ruiskuttamiseen tai taikinan vaivaamiseen.

24. Älä käytä kotelon puhdistamiseen aggressiivisiä pesuaineita, koska ne voivat poistaa informatiiviset graafiset symbolit, kuten: vaaka, merkit, turvamerkki jne.

25. Älä käynnistä tyhjää sekoituskuppiä ilman tuotetta sisällä.

26. SAMMUTTAMISEN JATKUVAN KAUDEN TOIMINTAMAKSU on 60 sekuntia. Pysäytä laite 60 sekunnin jatkuvan käytön jälkeen ja odota muutama minuutti ennen



uudelleenkäynnistystä.

27. Älä kaada kuumia nesteitä (yli 60 astetta) tehosekoittimeen.

28. Jos terät ovat tukossa, irrota virtajohdon pistoke aina pistorasiasta, ennen kuin poistat tukielimet tehosekoittimen kupista.

29. Älä siirrä laitetta käytön aikana.

#### LAITTEEN KUVAUS

1. Läpinäkyvä kuppi
2. Hiomakammion kansi
3. Teräskuppi
4. Turvakytkin
5. Päälaite

#### LAITTEEN KÄYTTÖ

Ennen ensimmäistä käyttöä:

1. Poista kaikki tarat ja kalvot laitteesta, laitteen kupista ja kannesta.

2. Pese laite luvun "Puhdistus ja kunnossapito" mukaisesti.

**HUOMAUTUS:** Älä anna hiomakoneen toimia jatkuvasti yli 60 sekuntia.

Ohjekirja:

1. Aseta teräskuppi laitteen yläosaan ja käännä sitä myötöpäivään lukitaksesi sen oikeaan asentoon.

2. Jos käytät kuppia, punnita pavut enintään 75 g. Aseta pavut kupin sisään.

3. Aseta läpinäkyvä hiomakammion kansi teräskupille ja paina tehokkaan tiivistyksen varmistamiseksi.

4. Aseta läpinäkyvä kuppi laitteeseen siten, että sisennys on alaspäin. Muista, että laitteessa on turvakytkin, joka perustuu läpinäkyvään kuppiin (turvakytkin 4). Laite ei käynnisty, ellei turvakytkimiä paineta sisään.

5. Kytke laite virtajohtoon virtalähteeseen.

6. Käynnistä laite painamalla läpinäkyvä kuppi alas.

7. Laite toimii, kunnes nostat kättäsi läpinäkyvästä kupista. Kun nostat kätensä läpinäkyvästä kupista, se pysähtyy.

#### TURVALLISUUS

Tarkista aina, että läpinäkyvä kuppi ja teräskuppi ovat oikein paikoillaan jauhatuslaitteen rungossa. Jos ei, hiomakone ei toimi kunnolla. Kun poistat kannen koneesta, se lakkaa toimimasta. Jos hiomakone on yliuormitettu, moottori lakkaa toimimasta. Odota noin 45 minuuttia, kunnes moottori jäähtyy.

#### PUHDISTUS JA HUOLTO

Varmista, että hiomakone on irrotettu virtalähteestä.

1. Pese kulhot, kannet ja siivet vedellä pesunesteellä. Kupin pesemiseksi perusteellisesti kaada siihen vettä astianpesuaineella, kytke mikseri virtalähteeseen ja kytke se hetkeksi pulssitilaan. Kaada sitten vesi pois, huuhtele ja kuivaa huolellisesti.

2. Puhdista värillinen runko (5) kostealla liinalla ja pyyhi sitten kuivaksi.

**HUOMAUTUS:** Älä koskaan upota hiomakoneen runkoa (5) veteen tai muihin nesteisiin.

**VAROITUS:** Älä pese mitään jauhimien osia astianpesukoneissa.

#### TEKNISET TIEDOT

Nimellisteho: 200 W.

Suurin teho: 400 W.

Jännite: 220 - 240 V - 50/60 Hz

Suurin jatkuva työaika: 60 sekuntia

Pienin taukojakso työjaksojen välillä: 3 minuuttia



Kantakaamme huolta ympäristöstä. Pahvipakkauksen pyydämme laittamaan paperikierrätykseen. Polyeteenipussit (PE) tulee laittaa muovien kierrätysastiaan. Loppuun käytetyt laitteet tulee toimittaa asianmukaiseen keräyspisteeseen, koska laitteiden sisältämät vaaralliset aineosat voivat olla ympäristölle vahingollisia. Sähkölaite tulee toimittaa siten, että sen uudelleenkäyttö on estetty. Jos laitteessa on paristo, paristo tulee poistaa ja toimittaa erillisesti keräyspisteeseen.

## SÄKERHETSVILLKOR VIKTIGA BRUKSANVISNING. LÄS NU OCH HÅLL FÖR FRAMTID HÄR

Garantivillkoren är olika om enheten används för kommersiellt syfte.

1. Innan du använder produkten, läs noggrant och följ alltid följande instruktioner.

Tillverkaren ansvarar inte för skador på grund av missbruk.

2. Produkten ska endast användas inomhus. Använd inte produkten för något syfte som inte är kompatibelt med dess tillämpning.

3. Den tillämpliga spänningen är 220-240V, ~ 50/60 Hz. Av säkerhetsskäl är det inte lämpligt att ansluta flera enheter till ett eluttag.

4. Var försiktig när du använder barn runt. Låt inte barnen leka med produkten. Låt inte barn eller personer som inte känner till enheten använda den utan övervakning.

5. **WARNING:** Denna enhet får användas av barn över 8 år och personer med nedsatt fysisk, sensorisk eller mental förmåga, eller personer utan erfarenhet eller kunskap om enheten, endast under övervakning av en person som är ansvarig för deras säkerhet, eller om de instruerades om säker användning av enheten och är medvetna om farorna i samband med dess användning. Barn ska inte leka med enheten. Rengöring och underhåll av enheten ska inte utföras av barn, såvida de inte är över 8 år och dessa aktiviteter utförs under övervakning.

6. När du är klar med att använda produkten, kom alltid ihåg att ta försiktigt ut kontakten från eluttaget och håll uttaget med handen. Dra aldrig i strömkabeln !!!

7. Lagg aldrig strömkabeln, kontakten eller hela enheten i vattnet. Utsätt aldrig produkten för atmosfäriska förhållanden som direkt solljus eller regn osv. Använd aldrig produkten under fuktiga förhållanden.

8. Kontrollera strömkabelns tillstånd periodiskt. Om strömkabeln är skadad bör produkten vridas till en professionell servicestation som ska bytas ut för att undvika farliga situationer.

9. Använd aldrig produkten med en skadad strömkabel eller om den tappades eller skadades på något annat sätt eller om den inte fungerar korrekt. Försök inte reparera den defekta produkten själv eftersom det kan leda till elektriska stötar. Vänd alltid den skadade enheten till en professionell servicelokal för att reparera den. Alla reparationer kan endast utföras av auktoriserade servicepersonal. Reparationen som gjorts felaktigt kan orsaka farliga situationer för användaren.

10. Placera aldrig produkten på eller i närheten av de varma eller varma ytorna eller köksapparaterna som elektrisk ugn eller gasbrännare.

11. Använd aldrig produkten nära brännbara ämnen.

12. Låt inte sladden hänga över kanten på räknaren eller vidröra heta ytor.

13. Lämna aldrig produkten ansluten till strömkällan utan övervakning. Även när användningen avbryts under en kort tid ska du stänga av den från nätverket och koppla ur strömmen.

14. För att ge ytterligare skydd rekommenderas att installera restströmmenhet (RCD) i kraftkretsen, med restströmvärde högst 30 mA. Kontakta professionell elektriker i denna

fråga.

15. Sätt inte in fingrar eller andra föremål i mixerns kopp när mixern är på.
16. För att undvika skador, hantera bladen försiktigt.
17. Se upp för långt hår, halsdukar, slipsar som hänger ovanför koppen och enhetens funktioner.
18. Av säkerhetsskäl ska du endast använda originaltillbehör och reservdelar som är avsedda för en speciell blandartyp som finns tillgängliga på auktoriserat servicecenter.
19. Hantera knivarna med stor försiktighet när du demonterar tillbehör. Bladen kan orsaka skär.
20. Tvätta inte blandningsdelar i diskmaskiner.
21. Byt endast tillbehör när enheten är avstängd. Koppla bort enheten från strömmen.
22. Lägg inte andra produkter än mat och vätskor i mixern. Lägg inte heta produkter i koppen.
23. Enheten är inte lämplig för att vispa äggviter eller knåda degen.
24. Använd inte aggressiva rengöringsmedel för att rengöra höljet, eftersom det kan ta bort de informativa grafiska symbolerna som: skala, skyltar, säkerhetsmärken etc.
25. Starta inte den tomma blandningskoppen utan produkten inuti.
26. MAXIMAL PERIOD FÖR FORTSATT BLENDEROPERATION ÄR 60 SEKUNDER. Stoppa enheten efter 60 sekunder av kontinuerlig drift och vänta några minuter innan du startar om.
27. Håll inte heta vätskor (över 60 grader Celsius) i mixern.
28. Om bladen är blockerade, ska du alltid koppla bort strömkabelkontakten från eluttaget innan du tar bort blockeringselementen från mixerkoppen.
29. Flytta inte apparaten under drift.

#### BESKRIVNING AV ENHETEN

1. Genomskinlig kopp 2. Slipkammarens lock 3. Stålkopp
4. Säkerhetsbrytare 5. Huvudenhet

#### ANVÄNDNING

Före första användningen:

1. Ta bort alla klistermärken och folier från enheten, koppen och locket på enheten.
2. Tvätta enheten i enlighet med avsnittet "Rengöring och underhåll".

OBS: Låt inte kvarnen arbeta kontinuerligt i mer än 60 sekunder.

Användarmanual:

1. Sätt in stålkoppen i enhetens överdel och vrid den medurs för att låsa den i rätt läge.
2. Om du använder koppen, väga bönorna, högst 75 g. Placera bönorna i koppen.
3. Placera det transparenta slipkammarens lock på stålkoppen och tryck för att säkerställa effektiv tätning.
4. Placera den transparenta koppen på enheten med intryckningen nedåt. Kom ihåg att enheten har en säkerhetsbrytare baserad på en transparent kopp (Säkerhetsbrytare 4). Såvida inte säkerhetsbrytarna trycks in, slås inte enheten på.
5. Anslut enheten till nätaggregatet med. nätsladden.
6. För att slå på enheten, tryck ner den genomskinliga koppen.
7. Enheten fungerar tills du lyfter handen från den transparenta koppen. När du räcker upp handen från den transparenta koppen kommer den att stanna.

#### SÄKERHET

Kontrollera alltid att den transparenta koppen och stålkoppen är korrekt placerade i slipkroppen. Om inte fungerar inte kvarnen. När du tar bort locket från maskinen kommer det att sluta fungera. Om kvarnen är överbelastad slutar motorn att fungera. Vänta cirka 45 minuter tills motorn svalnat.

## STÄDNING OCH UNDERHÅLL

Se till att kvarnen är fränkopplad från strömförsörjningen.

1. Tvätta skålar, lock och blad i vatten med tvättvätska. För att tvätta koppen ordentligt, håll lite vatten med diskmedel i den, anslut mixern till strömförsörjningen och slå på den en kort stund i pulsläge. Håll sedan ut vattnet, skölj och torka noggrant.

2. Rengör den färgade kroppen (5) med en fuktig trasa och torka sedan torr.

OBS! Sänk aldrig ned slipkroppen (5) i vatten eller andra vätskor.

VARNING: Tvätta inte några delar av kvarnen i diskmaskiner.

## TEKNISK DATA

Nominell effekt: 200 W.

Maximal effekt: 400 W.

Spänning: 220-240 V ~ 50/60 Hz

Maximal kontinuerlig arbetstid: 60 sekunder

Minsta avbrottsid mellan arbetscykler: 3 minuter



Vi sköter om miljön. Överlämna förpackningar i kartong till pappersavfall. Polyetylsäckar (PE) slängs i avfallsbehållare för plast. Man bör lämna en gammal apparat till en riktig återvinningscentral, eftersom farliga komponenter i apparaten kan orsaka fara till miljön. En elektrisk apparat bör lämnas för att minska förnyad användning av denna. Om apparaten innehåller batterier, bör man ta bort dem och lämna dem separat till återvinningscentraler.

## SLOVENSKÝ

**BEZPEČNOSTNÉ PODMIENKY DÔLEŽITÉ POKYNY PRE BEZPEČNOSŤ POUŽITIA.**

**POZORNE SI PREČÍTAJTE A UCHOVÁVAJTE PRE BUDÚCE REFERENCIE**

Záručné podmienky sa líšia, ak sa zariadenie používa na komerčné účely.

1. Pred použitím produktu si pozorne prečítajte a dodržiavajte nasledujúce pokyny. Výrobca nezodpovedá za škody spôsobené nesprávnym použitím.

2. Výrobok sa smie používať iba v interiéri. Nepoužívajte výrobok na žiadny účel, ktorý nie je zlučiteľný s jeho použitím.

3. Použitelné napätie je 220 - 240 V, ~ 50/60 Hz. Z bezpečnostných dôvodov nie je vhodné pripojiť viac zariadení k jednej zásuvke.

4. Pri používaní v okolí detí buďte opatrní. Nedovoľte deťom hrať sa s produktom. Nedovoľte deťom alebo osobám, ktoré nepoznajú zariadenie, aby ho používali bez dozoru.

5. **UPOZORNENIE:** Toto zariadenie môžu používať deti staršie ako 8 rokov a osoby so zníženými fyzickými, zmyslovými alebo mentálnymi schopnosťami alebo osoby, ktoré nemajú skúsenosti alebo znalosti o tomto prístroji, iba pod dohľadom osoby zodpovednej za ich bezpečnosť, alebo ak boli poučení o bezpečnom používaní zariadenia a sú si vedomí nebezpečenstiev spojených s jeho prevádzkou. Deti by sa so zariadením nemali hrať. Čistenie a údržba prístroja by nemali vykonávať deti, pokiaľ nie sú staršie ako 8 rokov a tieto činnosti sa vykonávajú pod dohľadom.

6. Po dokončení používania produktu nezabudnite jemne vytiahnuť zástrčku zo zásuvky, pričom ju držte rukou. Nikdy neťahajte napájací kábel !!!

7. Napájací kábel, zástrčku ani celé zariadenie nikdy nevkładajte do vody. Výrobok nikdy

nevystavujte poveternostným vplyvom, ako je priame slnečné svetlo alebo dážď atď. Nikdy ho nepoužívajte vo vlhkom prostredí.

8. Periodicky skontrolujte stav napájacieho kábla. Ak je napájací kábel poškodený, výrobok by ste mali vymeniť na profesionálne miesto servisu, aby sa predišlo nebezpečným situáciám.

9. Produkt nikdy nepoužívajte s poškodeným napájacím káblom alebo ak spadol alebo bol poškodený iným spôsobom alebo ak nefunguje správne. Nepokúšajte sa opraviť chybný produkt sami, pretože to môže viesť k úrazu elektrickým prúdom. Poškodené zariadenie vždy za účelom opravy opravte. Všetky opravy smie vykonávať iba autorizovaný servisný personál. Oprava, ktorá bola vykonaná nesprávne, môže spôsobiť nebezpečnú situáciu pre používateľa.

10. Nikdy nedávajte výrobok na horúce alebo teplé povrchy alebo do kuchynských spotrebičov, ako sú elektrické rúry alebo plynové sporáky, ani do ich blízkosti.

11. Produkt nikdy nepoužívajte v blízkosti horľavých látok.

12. Nenechajte kábel visieť nad okrajom počítadla ani sa nedotýkajte horúcich povrchov.

13. Produkt nikdy nenechávajte pripojený k zdroju napájania bez dozoru. Aj keď je používanie na krátky čas prerušené, vypnite ho zo siete, odpojte napájanie.

14. Aby sa poskytla dodatočná ochrana, odporúča sa nainštalovať do silového obvodu zariadenie na prúdový chránič (RCD) so zvyškovým prúdovým prúdom nepresahujúcim 30 mA. V tejto veci kontaktujte profesionálneho elektrikára.

15. Nevkladajte prsty ani iné predmety do šálky mixéra, keď je mixér zapnutý.

16. S čepeľami zaobchádzajte opatrne, aby ste predišli zraneniam.

17. Dajte si pozor na dlhé vlasy, šály, kravaty visiace nad pohárom a ovládacie prvky zariadenia.

18. Z bezpečnostných dôvodov používajte iba originálne príslušenstvo a náhradné diely určené pre konkrétny typ mixéra, dostupné v autorizovanom servisnom stredisku.

19. Pri demontáži príslušenstva manipulujte s čepeľami mimoriadne opatrne. Čepele môžu spôsobiť porezanie.

20. V umývačkách riadu neumývajte žiadne časti mixéra.

21. Príslušenstvo vymieňajte iba pri vypnutom prístroji. Odpojte zariadenie od napájania.

22. Do šálky mixéra nedávajte žiadne výrobky okrem potravín a tekutín. Nedávajte horúce výrobky do šálky.

23. Zariadenie nie je vhodné na šľahanie vaječných bielkov alebo miesenia cesta.

24. Na čistenie krytu nepoužívajte agresívne čistiace prostriedky, pretože to môže odstrániť informačné grafické symboly, ako sú: stupnica, značky, bezpečnostné značky atď.

25. Nezačínajte prázdnu miešaciu šálku, pokiaľ nie je vo vnútri produkt.

26. **MAXIMÁLNE OBDOBIE POKRAČUJÚCEJ PREVÁDZKY BLENDEROV JE 60 SEKUND.** Po 60 sekundách nepretržitej prevádzky zariadenie zastavte a pred reštartovaním počkajte pár minút.

27. Do miešača nelejte horúce tekutiny (nad 60 stupňov Celzia).

28. Ak sú čepele zablokované, vždy pred odstránením blokovacích prvkov zo šálky mixéra vždy odpojte zástrčku napájacieho kábla od sieťovej zásuvky.

29. Počas prevádzky nepohybujte prístrojom.

## OPIS ZARIADENIA

1. Priehľadný pohár
2. Veko mlecej komory
3. Oceľový pohár
4. Bezpečnostný spínač
5. Hlavné zariadenie

## PREVÁDZKA ZARIADENIA

Pred prvým použitím:

1. Odstráňte všetky nálepky a fólie zo zariadenia, šálky a veka zariadenia.
2. Zariadenie umyte v súlade s časťou „Čistenie a údržba“.

**POZNÁMKA:** Nedovoľte, aby brúska pracovala nepretržite dlhšie ako 60 sekúnd.

Používateľská príručka:

1. Vložte oceľový pohár do hornej časti zariadenia a otočením v smere hodinových ručičiek ho zaistíte v správnej polohe.
2. Ak používate šálku, odvážte fazuľu, nie viac ako 75 g. Fazuľa vložte do šálky.
3. Na oceľový pohár umiestnite priehľadné veko mlecej komory a stlačte, aby ste zaistili účinné utesnenie.
4. Položte priehľadnú šálku na zariadenie tak, aby jej priehlbina smerovala nadol. Nezabudnite, že zariadenie má bezpečnostný spínač založený na priehľadnej miske (bezpečnostný spínač 4). Pokiaľ nie sú stlačené bezpečnostné spínače, zariadenie sa nezapne.
5. Pripojte zariadenie k napájaciemu zdroju pomocou napájacieho kábla.
6. Ak chcete zariadenie zapnúť, stlačte priehľadný pohárik nadol.
7. Zariadenie bude fungovať, kým nevyberiete ruku z priehľadného pohára. Keď zdvihnete ruku z priehľadného pohára, zastaví sa.

## SECURITY

Vždy skontrolujte, či je priehľadný a oceľový pohár v tele brúsky správne umiestnený. Ak nie, brúska nebude pracovať správne. Po odstránení krytu zo zariadenia prestane pracovať. Ak je brúska preťažená, motor prestane pracovať. Počkajte asi 45 minút, kým motor vychladne.

## ČISTENIE A ÚDRŽBA

Uistite sa, že je brúska odpojená od zdroja napájania.

1. Misky, viečka a čepele umyte vodou s čistiacim prostriedkom. Aby ste šálku dôkladne umyli, nalejte do nej trochu vody s tekutinou na umývanie riadu, pripojte mixér k napájaciemu zdroju a na krátku dobu ho zapnite v impulznom režime. Potom vylejte vodu, opláchnite a dôkladne osušte.
2. Vyčistite zafarbené telo (5) navlhčenou tkaninou a potom utrite dosucha.

**POZNÁMKA:** Nikdy neponárajte telo brúsky (5) do vody alebo iných tekutín.

**VAROVANIE:** V umývačkách riadu neumývajte žiadne časti brúsky.

## TECHNICKÉ DÁTA

Nominálny výkon: 200 W.

Maximálny výkon: 400 W.

Napätie: 220 - 240 V ~ 50/60 Hz

Maximálny nepretržitý pracovný čas: 60 sekúnd

Minimálny čas prestávky medzi pracovnými cyklami: 3 minúty



Starostlivosť o životné prostredie. Kartónový obal odovzdajte do zberných surovín. Polyetylénové vrecká (PE) vyhoďte do kontajnera na plast. Opatrobený spotrebič odovzdajte na príslušný zberný dvor, nebezpečné látky spotrebiča môžu predstavovať riziko pre životné prostredie. Elektrosprebič odstráňte tak, aby nedochádzalo k jeho ďalšiemu použitiu. Ak sa v spotrebiči nachádzajú batérie, vyberte ich a odovzdajte ich na zberné miesto osobitne. Spotrebič nevyhadzujte do kontajnera na komunálny odpad!

## ITALIANO

**CONDIZIONI DI SICUREZZA ISTRUZIONI IMPORTANTI SULLA SICUREZZA D'USO.  
LEGGERE ATTENTAMENTE E CONSERVARE IL FUTURO RIFERIMENTO**

Le condizioni di garanzia sono diverse se il dispositivo viene utilizzato a fini commerciali.

1. Prima di utilizzare il prodotto, leggere attentamente e attenersi sempre alle seguenti istruzioni. Il produttore non è responsabile per eventuali danni causati da uso improprio.

2. Il prodotto deve essere utilizzato solo in ambienti chiusi. Non utilizzare il prodotto per scopi non compatibili con la sua applicazione.
3. La tensione applicabile è 220-240 V, ~ 50/60 Hz. Per motivi di sicurezza non è appropriato collegare più dispositivi a una presa di corrente.
4. Si prega di essere cauti quando si utilizza intorno ai bambini. Non permettere ai bambini di giocare con il prodotto. Non consentire a bambini o persone che non conoscono il dispositivo di utilizzarlo senza supervisione.
5. **AVVERTENZA:** questo dispositivo può essere utilizzato da bambini di età superiore a 8 anni e persone con ridotte capacità fisiche, sensoriali o mentali o persone senza esperienza o conoscenza del dispositivo, solo sotto la supervisione di una persona responsabile della loro sicurezza, oppure se sono stati istruiti sull'uso sicuro del dispositivo e sono consapevoli dei pericoli associati al suo funzionamento. I bambini non devono giocare con il dispositivo. La pulizia e la manutenzione del dispositivo non devono essere eseguite da bambini, a meno che non abbiano più di 8 anni e queste attività siano svolte sotto controllo.
6. Dopo aver finito di utilizzare il prodotto, ricordarsi sempre di rimuovere delicatamente la spina dalla presa di corrente tenendo la presa con la mano. Non tirare mai il cavo di alimentazione !!!
7. Non immergere mai il cavo di alimentazione, la spina o l'intero dispositivo nell'acqua. Non esporre mai il prodotto a condizioni atmosferiche come luce solare diretta o pioggia, ecc. Non utilizzare mai il prodotto in condizioni umide.
8. Controllare periodicamente le condizioni del cavo di alimentazione. Se il cavo di alimentazione è danneggiato, il prodotto deve essere spostato in un luogo di assistenza professionale per essere sostituito al fine di evitare situazioni pericolose.
9. Non utilizzare mai il prodotto con un cavo di alimentazione danneggiato o se è stato fatto cadere o danneggiato in altro modo o se non funziona correttamente. Non tentare di riparare da soli il prodotto difettoso perché può causare scosse elettriche. Girare sempre il dispositivo danneggiato in un luogo di assistenza professionale per ripararlo. Tutte le riparazioni possono essere eseguite solo da personale di assistenza autorizzato. La riparazione eseguita in modo errato può causare situazioni pericolose per l'utente.
10. Non collocare mai il prodotto sopra o vicino a superfici calde o calde o elettrodomestici come il forno elettrico o il bruciatore a gas.
11. Non utilizzare mai il prodotto vicino a combustibili.
12. Non lasciare che il cavo penda dal bordo del bancone o tocchi superfici calde.
13. Non lasciare mai il prodotto collegato alla fonte di alimentazione senza supervisione. Anche quando l'uso viene interrotto per un breve periodo, spegnerlo dalla rete, scollegare l'alimentazione.
14. Al fine di fornire una protezione aggiuntiva, si consiglia di installare un dispositivo di corrente residua (RCD) nel circuito di potenza, con corrente residua non superiore a 30 mA. Contatta elettricista professionista in questa materia.
15. Non inserire le dita o altri oggetti nella tazza del frullatore quando il frullatore è acceso.
16. Per evitare lesioni, maneggiare le lame con cura.
17. Fai attenzione a capelli lunghi, sciarpe, cravatte appese sopra la tazza e componenti operativi del dispositivo.
18. Per motivi di sicurezza, utilizzare solo accessori e parti di ricambio originali destinati a particolari tipi di frullatori, disponibili presso un centro di assistenza autorizzato.
19. Maneggiare le lame con estrema cura durante lo smontaggio degli accessori. Le lame possono causare tagli.
20. Non lavare le parti del frullatore nelle lavastoviglie.
21. Sostituire gli accessori solo quando il dispositivo è spento. Scollegare il dispositivo dall'alimentazione.
22. Non mettere prodotti diversi da alimenti e liquidi nella tazza del frullatore. Non mettere



prodotti caldi nella tazza.

23. Il dispositivo non è adatto per montare albumi o impasti.

24. Non utilizzare detergenti aggressivi per pulire l'alloggiamento, poiché potrebbe rimuovere i simboli grafici informativi come: scala, segni, segni di sicurezza, ecc.

25. Non avviare il contenitore di miscelazione vuoto, senza prodotto all'interno.

26. IL MASSIMO PERIODO DI FUNZIONAMENTO CONTINUO DEL MISCELATORE È DI 60 SECONDI. Dopo 60 secondi di funzionamento continuo, arrestare il dispositivo e attendere un paio di minuti prima di riavviare.

27. Non versare liquidi caldi (sopra i 60 gradi Celsius) nel frullatore.

28. Se le lame sono bloccate, scollegare sempre la spina del cavo di alimentazione dalla presa prima di rimuovere gli elementi di blocco dalla tazza del frullatore.

29. Non spostare l'apparecchio durante il funzionamento.

#### DESCRIZIONE DEL DISPOSITIVO

1. Coppa trasparente
2. Coperchio della camera di macinazione
3. Coppa in acciaio
4. Interruttore di sicurezza
5. Dispositivo principale

#### FUNZIONAMENTO DEL DISPOSITIVO

Prima del primo utilizzo:

1. Rimuovere tutti gli adesivi e le pellicole dal dispositivo, dalla tazza e dal coperchio del dispositivo.

2. Lavare il dispositivo secondo la sezione "Pulizia e manutenzione".

NOTA: non consentire al macinacaffè di funzionare continuamente per più di 60 secondi.

Manuale d'uso:

1. Inserire la coppa in acciaio nella parte superiore del dispositivo e ruotarla in senso orario per bloccarla nella posizione corretta.

2. Se si utilizza la tazza, pesare i fagioli, non più di 75 g. Metti i fagioli dentro la tazza.

3. Posizionare il coperchio trasparente della camera di macinazione sulla coppa in acciaio e premere per garantire una tenuta efficace.

4. Posizionare la tazza trasparente sul dispositivo con la rientranza rivolta verso il basso. Ricordare che il dispositivo ha un interruttore di sicurezza basato su una tazza trasparente (interruttore di sicurezza 4). A meno che gli interruttori di sicurezza non siano premuti, il dispositivo non si accenderà.

5. Collegare il dispositivo all'alimentazione con il cavo di alimentazione.

6. Per accendere il dispositivo, spingere verso il basso la tazza trasparente.

7. Il dispositivo funzionerà fino a quando non si solleva la mano dalla tazza trasparente. Quando alzi la mano dalla tazza trasparente, si fermerà.

#### SICUREZZA

Controllare sempre che la tazza trasparente e la tazza d'acciaio siano posizionate correttamente nel corpo della smerigliatrice. In caso contrario, la smerigliatrice non funzionerà correttamente. Quando si rimuove il coperchio dalla macchina, smetterà di funzionare. Se la smerigliatrice è sovraccarica, il motore smetterà di funzionare. Attendere circa 45 minuti affinché il motore si raffreddi.

#### PULIZIA E MANUTENZIONE

Assicurarsi che il macinacaffè sia scollegato dall'alimentazione.

1. Lavare le ciotole, i coperchi e le lame in acqua con detersivo per piatti. Per lavare accuratamente la tazza, versare un po' d'acqua con del detersivo per piatti, collegare il miscelatore all'alimentazione e accenderlo per un breve periodo in modalità impulso. Quindi versare l'acqua, risciacquare e asciugare accuratamente.

2. Pulire il corpo colorato (5) con un panno umido, quindi asciugare.

NOTA: non immergere mai il corpo della smerigliatrice (5) in acqua o altri liquidi.

ATTENZIONE: non lavare le parti del macinacaffè nelle lavastoviglie.

#### DATI TECNICI

Potenza nominale: 200 W.

Potenza massima: 400 W.

Voltaggio: 220-240 V ~ 50/60 Hz

Tempo di lavoro continuo massimo: 60 secondi

Tempo minimo di pausa tra i cicli di lavoro: 3 minuti





#### Prendersi cura dell'ambiente

Gli imballi di cartone devono essere smaltiti nel contenitore per la carta. I sacchetti di polietilene (PE) vanno gettati nel contenitore per la plastica. L'apparecchio usato deve essere rottamato presso un centro di raccolta autorizzato, poiché contiene elementi pericolosi che potrebbero costituire una minaccia per l'ambiente. I dispositivi elettrici devono essere resi al fine di evitare il loro riutilizzo. Se il dispositivo contiene una batteria, deve essere rimossa e smaltita separatamente in un punto di raccolta.

Non gettare l'apparecchio nei contenitori dei rifiuti urbani!

## СРПСКИ

### СИГУРНОСНИ УСЛОВИ ВАЖНА УПУТСТВА О СИГУРНОСТИ УПОТРЕБЕ. МОЛИМО ВАСНО ПРОЧИТАЈТЕ И ЧУВИТЕ ЗА БУДУЋУ РЕФЕРЕНЦИЈУ

Услови гаранције су различити ако се уређај користи у комерцијалне сврхе.

1. Пре употребе производа, пажљиво прочитајте и увек се придржавајте следећих упутстава. Произвођач није одговоран за било какве штете због било какве злоупотребе.
2. Производ се користи само у затвореном простору. Не користите производ у било коју сврху која није компатибилна са његовом применом.
3. Препоручни напон је 220-240В, ~ 50/60 Хз. Из безбедносних разлога није прикладно прикључити више уређаја на једну утичницу.
4. Молимо будите опрезни када користите децу. Не дозволите деци да се играју са производом. Не дозволите деци или људима који не познају уређај да га користе без надзора.
5. УПОЗОРЕЊЕ: Овај уређај могу користити деца старија од 8 година и особе са смањеним физичким, сензорним или менталним способностима, или особе без искуства или знања о уређају, само под надзором особе одговорне за њихову безбедност, или ако су добили упутства о сигурној употреби уређаја и ако су свесни опасности које су повезане са његовим радом. Деца не би требало да се играју са уређајем. Чишћење и одржавање уређаја не би требало да врше деца, осим ако су старија од 8 година и ове активности се изводе под надзором.
6. Након што завршите са коришћењем производа, увек не заборавите да пажљиво извадите утикач из утичнице која руком држи утичницу. Никада не повлачите кабл за напајање !!!
7. Никад не стављајте кабл за напајање, утикач или цео уређај у воду. Никада не излажите производ атмосферским условима, као што су директна сунчева светлост или киша, итд. Никада не користите производ у влажним условима.
8. Перцијално проверите стање кабла за напајање. Ако је кабл за напајање оштећен, производ треба да буде замењен на месту професионалног сервиса које треба заменити како би се избегле опасне ситуације.
9. Немојте користити производ оштећеним каблом за напајање или ако је пао или оштећен на било који други начин или ако не ради исправно. Не покушавајте сами да поправите оштећени производ јер то може довести до струјног удара. Оштећени уређај увек окрените на место професионалног сервиса да бисте га поправили. Све поправке могу извршити само овлашћени сервисери. Поправка која је извршена погрешно може изазвати опасне ситуације за корисника.
10. Никада не стављајте производ на или близу топлих или топлих површина или кухињских уређаја као што су електрична пећница или плински пламеник.

11. Немојте употребљавати производ у близини запаљивих материјала.
12. Не дозволите да кабл виси преко ивице пулта или да додирује вруће површине.
13. Не остављајте производ прикључен на извор напајања без надзора. Чак и када је употреба прекинута за кратко време, искључите је из мреже, искључите напајање.
14. Да би се обезбедила додатна заштита, препоручује се да се у струјни круг угради уређај за заосталу струју (РЦД), са називно заосталом струјом не већом од 30 мА. По том питању контактирајте професионалног електричара.
15. Не стављајте прсте или било које друге предмете у шољу блендера када је блендер укључен.
16. Да бисте избегли повреде, пажљиво рукујте са сечивима.
17. Пазите на дугу косу, шалове, кравате виси изнад шоље и управљачке компоненте уређаја.
18. Из безбедносних разлога користите само оригиналну додатну опрему и резервне делове намењене одређеном типу блендера, који су доступни у овлашћеном сервисном центру.
19. Рукујте се ножевима изузетно пажљиво током демонтаже прибора. Сечива могу проузроковати посекотине.
20. Не перите никакве дијелове блендера у машинама за прање судова.
21. Промените додатну опрему само када је уређај искључен. Искључите уређај из напајања.
22. У шољу блендера не стављајте никакве друге производе осим хране и течности. Не стављајте топле производе у шољу.
23. Уређај није погодан за умућивање бјелања или мијешање тијеста.
24. Не користите агресивне детерџенте за чишћење кућишта, јер могу уклонити информативне графичке симболе као што су: вага, знакови, сигурносне ознаке итд.
25. Не стављајте празну шољу за мешање, без производа у себи.
26. **МАКСИМАЛНО ПЕРИОД НАСТАВНОГ РАДА БЛЕНДЕРА ЈЕ 60 СЕКОНДА.** Након 60 секунди непрекидног рада зауставите уређај и причекајте неколико минута пре поновног покретања.
27. Не сипајте вруће течности (изнад 60 степени Целзијуса) у блендер.
28. Ако су ножеви блокирани, увек искључите утикач кабла за напајање из утичнице пре него што уклоните блокирајуће елементе из шалице блендера.
29. Не померајте апарат током рада.

#### ОПИС УРЕЂАЈА

1. Прозирна чаша 2. Поклопац коморе за брушење 3. Челична чаша
4. Безбедносни прекидач 5. Главни уређај

#### ПОСЛОВАЊЕ УРЕЂАЈА

Пре прве употребе:

1. Уклоните све налепнице и фолије са уређаја, шољице и поклопца уређаја.
2. Оперите уређај у складу са одељком „Чишћење и одржавање“.

**НАПОМЕНА:** Немојте дозволити да брусилица ради непрекидно дуже од 60 секунди.

Упутство за коришћење:

1. Ставите челичну шољу у врх уређаја и окрените је у смеру казаљке на сату да је закључате у исправном положају.
2. Ако користите шољу, тежите пасуљ, не већи од 75 г. Ставите пасуљ у шољу.
3. Поставите прозирни поклопац коморе за брушење на челичну чашицу и притисните да бисте осигурали ефикасно заптивање.
4. Поставите прозирну шољу на уређај са удубљењем окренути према доле. Запамтите да уређај има сигурносни прекидач на основу прозирне чаше (Безбедносни прекидач 4). Ако се не притисну сигурносни прекидачи, уређај се неће укључити.
5. Прикључите уређај на напајање помоћу кабла за напајање.
6. Да бисте укључили уређај, гурните прозирну чашицу према доле.
7. Уређај ће радити све док не подигнете руку из прозирне шоље. Када подигнете руку од прозирне шоље, она ће се зауставити.

## СИГУРНОСТ

Увек проверите да ли су провидна и челична чаша правилно постављене у кућишту брусилце. Ако није, брусилца неће радити исправно. Када уклоните поклопац са машине, он ће престати да ради. Ако је брусилца преоптерећена, мотор ће престати радити. Сачекајте око 45 минута да се мотор охлади.

## ЧИШЋЕЊЕ И ОДРЖАВАЊЕ

Проверите је ли брусилца искључена из напајања.

1. Посуде, поклопце и лопатице оперите у води са течномљу за прање. Да бисте чашицу темељито опрали, улијте мало воде са течномљу за прање посуђа, спојите миксер на напајање и кратко укључите у пулсном режиму. Затим излијте воду, исперите и темељно осушите.

2. Обојено тело (5) очистите влажном крпом и обришите на суво.

НАПОМЕНА: Никада не урањајте тијело брусилце (5) у воду или друге течности.

УПОЗОРЕЊЕ: Не перите ниједне делове брусилце у машинама за прање судова.

## ТЕХНИЧКИ ПОДАЦИ

Номинална снага: 200 В.

Максимална снага: 400 В.

Напон: 220-240 В ~ 50/60 Хз

Максимално непрекидно радно време: 60 секунди

Минимално време паузе између радних циклуса: 3 минута



За заштиту животне средине: молимо вас да одвојите картонске кутије и пластичне кесе и одложите их у одговарајуће канте за смеће. Коришћени уређај треба да буде испоручен на наменске сакупљане тачке због оштрих компоненти, што може утицати на животну средину. Немојте одлагати овај уређај у заједничку корпу за отпатке.

## DANSKI

## SIKKERHEDSBETINGELSER VIGTIGE BRUGSANVISNING. LÆS OGSÅ OG OPBEVAR FOR FREMTIDIG REFERENCE

Garantibetingelserne er forskellige, hvis enheden bruges til kommercielt formål.

1. Før du bruger produktet, skal du læse omhyggeligt og altid overholde de følgende instruktioner. Producenten er ikke ansvarlig for skader på grund af misbrug.
2. Produktet må kun bruges indendørs. Brug ikke produktet til noget formål, der ikke er kompatibelt med dets anvendelse.
3. Den gældende spænding er 220-240V, ~ 50/60 Hz. Af sikkerhedsmæssige årsager er det ikke passende at tilslutte flere enheder til en stikkontakt.
4. Vær forsigtig, når du bruger omkring børn. Lad ikke børnene lege med produktet. Lad ikke børn eller personer, der ikke kender enheden, bruge den uden opsyn.
5. ADVARSEL: Denne enhed må kun bruges af børn over 8 år og personer med nedsatte fysiske, sensoriske eller mentale evner eller personer uden erfaring eller viden om enheden, kun under opsyn af en person, der er ansvarlig for deres sikkerhed, eller hvis de blev instrueret om sikker brug af enheden og er opmærksomme på farerne forbundet med dets drift. Børn bør ikke lege med enheden. Rengøring og vedligeholdelse af enheden bør ikke udføres af børn, medmindre de er over 8 år, og disse aktiviteter udføres under opsyn.
6. Når du er færdig med at bruge produktet, skal du altid huske at fjerne stikket forsigtigt fra stikkontakten, der holder stikkontakten med din hånd. Træk aldrig i strømkablet !!!
7. Sæt aldrig strømkablet, stikket eller hele enheden i vandet. Udsæt aldrig produktet for de atmosfæriske forhold som direkte sollys eller regn osv. Brug aldrig produktet under fugtige forhold.

8. Kontroller strømkablets tilstand jævnligt. Hvis strømkablet er beskadiget, skal produktet drejes til et professionelt servicested, der skal udskiftes for at undgå farlige situationer.
9. Brug aldrig produktet med et beskadiget strømkabel, eller hvis det blev tabt eller beskadiget på anden måde, eller hvis det ikke fungerer korrekt. Forsøg ikke at reparere det defekte produkt selv, da det kan føre til elektrisk stød. Drej altid den beskadigede enhed til et professionelt servicested for at reparere det. Alle reparationer kan kun udføres af autoriseret servicepersonale. Reparationen, der blev foretaget forkert, kan forårsage farlige situationer for brugeren.
10. Sæt aldrig produktet på eller tæt på de varme eller varme overflader eller køkkenapparater som den elektriske ovn eller gasbrænder.
11. Brug aldrig produktet tæt på brændbart stof.
12. Lad ikke ledningen hænge over kanten af tælleren eller røre ved varme overflader.
13. Lad aldrig produktet være tilsluttet strømkilden uden kontrol. Selv når brug afbrydes i en kort periode, skal du slukke for det fra netværket og tage stikket ud af stikkontakten.
14. For at yde yderligere beskyttelse, anbefales det at installere reststrømsenhed (RCD) i strømkredsløbet, med reststrømmen ikke over 30 mA. Kontakt professionel elektriker i denne sag.
15. Indsæt ikke fingre eller andre genstande i blenderkoppen, når blenderen er tændt.
16. For at undgå personskader skal knivene omhyggeligt håndteres.
17. Pas på for langt hår, tørklæder, slips, der hænger over koppen og betjeningskomponenterne på enheden.
18. Brug af sikkerhedsmæssige årsager kun originalt tilbehør og reservedele beregnet til en bestemt blendertype, der fås på et autoriseret servicecenter.
19. Håndter knivene med ekstrem forsigtighed, mens tilbehør demonteres. Bladene kan forårsage snit.
20. Vask ikke blenderdele i opvaskemaskiner.
21. Skift kun tilbehør, når enheden er slukket. Frakobl enheden fra strømmen.
22. Læg ikke andre produkter end mad og væsker i blenderkoppen. Læg ikke varme produkter i koppen.
23. Enheden er ikke egnet til at piske æggeghvider eller ælte dej.
24. Brug ikke aggressive rengøringsmidler til at rengøre huset, da det kan fjerne de informative grafiske symboler som: skala, tegn, sikkerhedsmærker osv.
25. Start ikke den tomme blandekop uden produktet inde.
26. Maksimal periode for kontinuerlig blandingsoperation er 60 sekunder. Efter 60 sekunders kontinuerlig drift skal du stoppe enheden og vente et par minutter, før du genstarter.
27. Hæld ikke varme væsker (over 60 grader celsius) i blenderen.
28. Hvis knivene er blokeret, skal du altid tage netkabelstikket ud af stikkontakten, før du fjerner blokeringselementerne fra blenderkoppen.
29. Flyt ikke apparatet under drift.

#### BESKRIVELSE AF ENHEDET

1. Gennemsigtig kop 2. Slibekammerlåg 3. Stålbæg
4. Sikkerhedskontakt 5. Hovedenhed

#### ANVENDELSESANVISNING

Før første brug:

1. Fjern alle klistermærker og folier fra enhedens, kop og låg på enheden.
2. Vask enheden i henhold til afsnittet "Rengøring og vedligeholdelse".

BEMÆRK: Lad ikke maleren arbejde kontinuerligt i mere end 60 sekunder.

Brugermanual:

1. Sæt stålkoppen i toppen af enheden, og drej den med uret for at låse den i den rigtige position.

2. Hvis du bruger koppen, vejer du bønnerne, højst 75 g. Placer bønnerne inde i koppen.
3. Placer det gennemsigtige slibekammerlæg på stålkoppen, og pres for at sikre effektiv tætning.
4. Placer den gennemsigtige bæger på enheden med fordybningen nedad. Husk, at enheden har en sikkerhedsafbryder baseret på en gennemsigtig kop (Sikkerhedsafbryder 4). Medmindre sikkerhedskontakterne er trykket ind, tændes enheden ikke.
5. Slut enheden til strømforsyningen med. netledningen.
6. Tryk den gennemsigtige kop ned for at tænde for enheden.
7. Enheden fungerer, indtil du løfter din hånd fra den gennemsigtige kop. Når du løfter din hånd fra den gennemsigtige kop, stopper den.

#### SIKKERHED

Kontroller altid, at den gennemsigtige kop og stålkoppen er korrekt placeret i slibekroppen. Hvis ikke, fungerer kværnen ikke korrekt. Når du fjerner dækslet fra maskinen, stopper det. Hvis kværnen er overbelastet, stopper motoren med at arbejde. Vent ca. 45 minutter, før motoren er kølet af.

#### RENGØRING OG VEDLIGEHOLDELSE

Sørg for, at slibemaskinen er frakoblet strømforsyningen.

1. Vask skåle, låg og klinger i vand med opvaskemiddel. For at vaske koppen grundigt, hæld lidt vand med opvaskemiddel i den, tilslut mikseren til strømforsyningen og tænd den i kort tid i pulsmodus. Hæld derefter vandet ud, skyl og tør det grundigt.
2. Rengør det farvede legeme (5) med en fugtig klud, og tør den derefter tør.

**BEMÆRK:** Sænk aldrig slibekroppen (5) i vand eller andre væsker.

**ADVARSEL:** Vask ingen dele af kværnen i opvaskemaskiner.

#### TEKNISK DATA

Nominal effekt: 200 W.

Maksimal effekt: 400 W.

Spænding: 220-240 V ~ 50/60 Hz

Maksimal kontinuerlig arbejdstid: 60 sekunder

Minimum pausetid mellem arbejds cyklusser: 3 minutter



Af hensyn til miljøet . Venligst overfør papemballage til affaldspapir. Hæld polyethylenposer (PE) i plastbeholderen Slidt enhed skal returneres til det relevante punkt opbevaring, fordi det er farligt i enheden ingredienser kan udgøre en trussel for miljøet. Den elektriske enhed skal overleveres for at begrænse dets genanvendelse og brug. Hvis i enheden der er batterier, fjern dem og vende tilbage til punktet opbevares separat.

#### УКРАЇНСЬКА

**УМОВИ БЕЗКОШТОВНОСТІ ВАЖЛИВІ** Вказівки щодо безпечності використання. **ЗАБУДУЙТЕ ЗАБЕЗПЕЧНО ПРОЧИТАЙТЕ ТА ПОДЕРЖАЙТЕ ЗА МАЙБУТНЮ ДОВІДКУ**

Умови гарантії різні, якщо пристрій використовується в комерційних цілях.

1. Перед використанням продукту уважно прочитайте та завжди дотримуйтесь наведених нижче інструкцій. Виробник не несе відповідальності за будь-які збитки внаслідок будь-якого неправильного використання.
2. Продукт повинен використовуватися тільки в приміщенні. Не використовуйте продукт з будь-якою метою, яка не сумісна з його застосуванням.
3. Застосовується напруга 220-240В, ~ 50/60 Гц. З міркувань безпеки недоцільно підключати кілька пристроїв до однієї розетки.
4. Будьте обережні, коли користуєтесь навколо дітей. Не дозволяйте дітям грати з продуктом. Не дозволяйте дітям чи людям, які не знають пристрою, користуватися ним без нагляду.
5. **ПОПЕРЕДЖЕННЯ:** Цей пристрій можуть використовуватися дітьми старше 8 років та особами зі зниженими фізичними, сенсорними або розумовими можливостями або особами, які не мають досвіду чи знань щодо пристрою, лише під наглядом особи, відповідальної за їхню безпеку, або якщо вони були проінструктовані щодо безпечного

використання пристрою та знають про небезпеки, пов'язані з його експлуатацією. Діти не повинні грати з пристроєм. Чищення та обслуговування приладу не повинно здійснюватися дітьми, якщо вони не перевищують 8 років і ці заходи проводяться під наглядом.

6. Після закінчення використання продукту завжди пам'ятайте, що обережно виймає вилку з розетки, що тримає розетку рукою. Ніколи не тягніть кабель живлення !!!

7. Ніколи не кладіть у воду кабель живлення, вилку або весь пристрій. Ніколи не піддавайте виріб атмосферним умовам, таким як пряме сонячне світло або дощ тощо. Ніколи не використовуйте виріб у вологих умовах.

8. Періодично перевіряйте стан силового кабелю. Якщо кабель живлення пошкоджений, виріб слід звернути в місце професійного обслуговування, яке слід замінити, щоб уникнути небезпечних ситуацій.

9. Ніколи не використовуйте виріб із пошкодженим кабелем живлення або якщо воно було випало або пошкоджене будь-яким іншим способом або якщо воно не працює належним чином. Не намагайтеся самостійно відремонтувати дефектний виріб, оскільки це може призвести до ураження електричним струмом. Завжди повертайте пошкоджений пристрій у місце професійного обслуговування, щоб його відновити. Всі ремонти можуть бути виконані тільки авторизованими фахівцями служби обслуговування. Неправильно виконаний ремонт може спричинити небезпечні ситуації для користувача.

10. Ніколи не ставте виріб на гарячі чи теплі поверхні чи кухонні прилади, наприклад електричну духовку або газовий конфорку, або поблизу.

11. Ніколи не використовуйте продукт, близький до горючих речовин.

12. Не дозволяйте шнуру звисати через край стільниці або торкатися гарячих поверхонь.

13. Ніколи не залишайте прилад підключений до джерела живлення без нагляду. Навіть коли використання перервано на короткий час, вимкніть його з мережі, відключіть живлення.

14. Для забезпечення додаткового захисту рекомендується встановити в ланцюзі живлення залишковий струмовий пристрій (RCD) з номінальним залишковим струмом не більше 30 мА. З цього питання зверніться до професійного електрика.

15. Не вставляйте пальці чи інші предмети в чашку блендера, коли блендер увімкнено.

16. Щоб уникнути травм, обережно поводьтеся з лезами.

17. Слідкуйте за довгим волоссям, шарфами, краватками, які висять над чашкою та робочими компонентами пристрою.

18. З міркувань безпеки використовуйте лише оригінальні аксесуари та запчастини, призначені для конкретного типу блендерів, які доступні в авторизованому сервісному центрі.

19. Поводьтеся з лезами надзвичайно обережно, розбираючи приладдя. Леза можуть викликати порізи.

20. Не мийте деталі блендера в посудомийних машинах.

21. Змінійте аксесуари лише тоді, коли пристрій вимкнено. Відключіть пристрій від живлення.

22. Не кладіть в чашку блендера будь-які продукти, крім їжі та рідин. Не кладіть гарячі продукти в чашку.

23. Пристрій не підходить для збивання яєчних білків або замішування тіста.

24. Не використовуйте агресивні миючі засоби для очищення корпусу, оскільки це може видалити інформаційні графічні символи, такі як: накіп, знаки, знаки безпеки

тощо.

25. Не запускайте порожню суміш для перемішування, без продукту всередині.
26. **МАКСИМАЛЬНИЙ ПЕРІОД ВІДПОВІДНОЇ ОПЕРАЦІЇ БЛЕНДЕРУ - 60 секунд.** Після 60 секунд безперервної роботи зупиніть пристрій і зачекайте пару хвилин перед перезапуском.
27. Не заливайте гарячі рідини (вище 60 градусів Цельсія) в блендер.
28. Якщо лопаті заблоковані, завжди від'єднуйте штепсельну вилку живлення від розетки, перш ніж виймати блокуючі елементи з чашки блендера.
29. Не рухайте прилад під час роботи.

#### ОПИС ПРИСТРОЮ

1. Прозора чашка 2. Кришка шліфувальної камери 3. Сталева чашка 4. Безпечний вимикач 5. Основний пристрій

#### ЕКСПЛУАТАЦІЯ ПРИСТРОЮ

Перед першим використанням:

1. Вийміть усі наклейки та фольги з пристрою, чашки та кришки пристрою.
  2. Вийміть пристрій відповідно до розділу «Очищення та обслуговування».
- ПРИМІТКА.** Не дозволяйте шліфувальній машині працювати безперервно більше 60 секунд.

Посібник користувача:

1. Вставте сталевий стаканчик у верхню частину пристрою і поверніть його за годинникову стрілку, щоб зафіксувати його у правильному положенні.
2. Якщо ви користуєтесь чашкою, зважте квасолю не більше 75 г. Помістіть боби всередину чашки.
3. Поставте прозору кришку шліфувальної камери на сталеву чашку і натисніть, щоб забезпечити ефективне герметизація.
4. Поставте прозорий стаканчик на пристрій з відступом вниз. Пам'ятайте, що пристрій має запобіжний вимикач на основі прозорої чашки (запобіжний вимикач 4). Якщо не натиснути запобіжні вимикачі, пристрій не увімкнеться.
5. Підключіть пристрій до джерела живлення за допомогою шнура живлення.
6. Щоб увімкнути пристрій, натисніть прозору чашку вниз.
7. Пристрій буде працювати, поки ви не піднімете руку з прозорої чашки. Коли ви піднімете руку з прозорої чашки, вона зупиниться.

#### БЕЗПЕКА

Завжди переконайтеся, що прозора чашка та сталеві чашка правильно розміщені в корпусі шліфувальної машини. Якщо ні, то шліфувальна машина не буде працювати належним чином. Коли ви знімете кришку з машини, вона перестане працювати. Якщо шліфувальна машина перевантажена, двигун перестане працювати. Зачекайте близько 45 хвилин, щоб двигун охолонув.

#### ОЧИЩЕННЯ І ОБСЛУГОВУВАННЯ

Переконайтеся, що шліфувальна машина відключена від джерела живлення.

1. Мийте миски, кришки та лопатки у воді з м'яким рідиною. Щоб ретельно вимити чашку, налийте в неї трохи води з рідиною для миття посуду, підключіть змішувач до джерела живлення і на короткий час увімкніть його в імпульсному режимі. Потім вилити воду, промити і ретельно просушити.
2. Почистіть кольорове тіло (5) вологою ганчіркою, а потім витріть насухо.

**ПРИМІТКА:** Ніколи не занурюйте корпус шліфувальної машини (5) у воду або інші рідини.

**ПОПЕРЕДЖЕННЯ:** Не мийте будь-які частини шліфувальної машини в посудомийних машинах.

#### ТЕХНІЧНІ ДАНІ

Номинальна потужність: 200 Вт.

Максимальна потужність: 400 Вт.

Напруга: 220-240 В ~ 50/60 Гц

Максимальний безперервний робочий час: 60 секунд

Мінімальний час перерви між робочими циклами: 3 хвилини



У інтересах навколишнього середовища.

Будь ласка, віддайте картонну упаковку в місце збору мукулатури. Поліетиленові мішки (PE) викинути в смітник для пластику.

Відпрацьований пристрій повинен бути відправлений у відповідну точку зберігання, тому що в пристрої є небезпечні інгредієнти, які можуть становити загрозу навколишньому середовищу. Електричний пристрій потрібно повернути так, щоб обмежити його повторне використання. Якщо у пристрої є батарейки, то потрібно їх витягнути і віддати до відповідного пункту.



## KARTA GWARANCYJNA

WARUNKI GWARANCJI obowiązują na terenie Rzeczypospolitej Polskiej

Adler Sp. z o.o. ul. Ordon 2a 01-237 Warszawa zapewnia Użytkownika o dobrej jakości sprzętu, na który wydana jest niniejsza karta gwarancyjna i udziela 24 miesięcznej gwarancji, która liczy się od daty zakupu sprzętu. Usługi gwarancyjne świadczone są po okazaniu prawidłowo wypełnionej karty gwarancyjnej i dowodu zakupu (kopii paragonu lub faktury VAT). Wady lub uszkodzenia sprzętu ujawnione w okresie gwarancji usuwane będą bezpłatnie przez Serwis Centralny. W przypadku zakupu sprzętu przez przedsiębiorcę (faktura VAT) okres gwarancji wynosi 12 miesięcy.

W przypadku wymiany rzeczy na nową, albo po dokonaniu istotnej naprawy, okres gwarancji biegnie na nowo od chwili dostarczenia klientowi rzeczy wolnej od wad, lub zwrócenia rzeczy naprawionej. Jeżeli gwarant wymienił część rzeczy, przepis powyższy stosuje się odpowiednio do części wymienionej. Gwarant zobowiązuje się pokryć koszty dostarczenia rzeczy do serwisu na adres wskazany w karcie gwarancyjnej. Jednakże uprawniony z gwarancji powinien zachować rozsądek, wybierając środek transportu. Uprawnionemu z gwarancji nie przysługuje od gwaranta zwrot kosztów dostarczenia towaru – rzeczy do naprawy gwarancyjnej, przekraczający ekonomicznie uzasadnione koszty przewozu.

UWAGA: Sprzęt przeznaczony jest wyłącznie do użytku domowego. Naprawami gwarancyjnymi nie są objęte czynności związane z odkamienianiem, konserwacją, czyszczeniem urządzenia oraz części i akcesoria ulegające zużyciu przy normalnym użytkowaniu. Gwarancja nie obejmuje mechanicznych uszkodzeń sprzętu oraz wad i uszkodzeń wynikłych wskutek:

- niewłaściwego lub niezgodnego z instrukcją użytkowania, przechowywania i konserwacji;
- ingerencji nieautoryzowanego serwisu, samowolnych napraw, przeróbek i zmian konstrukcyjnych;
- użycia niewłaściwych materiałów eksploatacyjnych.
- uszkodzeń mechanicznych, termicznych, chemicznych i powstałych na skutek przepięcia w sieci.
- karta gwarancyjna jest nieważna bez daty zakupu, pieczęci sprzedającego i kopii dokumentu zakupu.
- gwarancją nie są objęte elementy eksploatacyjne i akcesoria w tym: elementy szklane (np. dzbanki, talerze), sznury przyłączeniowe, sieciowe, żarówki, baterie, nożyki i folie do urządzeń tnących, nasadki miksujące, trzepaki, mieszaki, ssawkoszczotki, rury, węże, kubki miksujące, głowice tnące i sita.

Reklamowany sprzęt jest dostarczany do Serwisu Centralnego przez Klienta w stanie kompletnym i odpowiednio zabezpieczony na czas transportu. Po dokonanej naprawie reklamowany sprzęt odbierany jest z Serwisu Centralnego przez Klienta.

Termin usunięcia wady może zostać wydłużony o czas potrzebny do importu niezbędnych części, nie dłuższy niż 30 dni roboczych. W każdym takim przypadku warsztat serwisowy powiadomi klienta o wydłużeniu terminu naprawy gwarancyjnej. W związku z koniecznością sprowadzenia części zamiennych i poinformuje o nowym terminie usunięcia wady.

W przypadku stwierdzenia usterki należy ją zgłosić w punkcie sprzedaży lub w Serwisie Centralnym, ul. Ordon 2A, 01-237 Warszawa, tel. 728-595-006 lub e-mail: [serwis@adler.com.pl](mailto:serwis@adler.com.pl).

W zgłoszeniu proszę podać swój adres, nr telefonu i opis usterki. Do reklamacji konieczne jest dołączenie kopii dokumentu zakupu.

Gwarancja nie wyłącza ani nie ogranicza oraz nie zawiesza uprawnień kupującego wynikających z przepisów o rękojmi za wady rzeczy sprzedanej.

SERWIS CENTRALNY

01-237 Warszawa ul.Ordon 2A

tel. 728 - 595 - 006

[serwis@adler.com.pl](mailto:serwis@adler.com.pl) [www.adler.com.pl](http://www.adler.com.pl)

.....  
(data sprzedaży)

.....  
(pieczęć sklepu i podpis sprzedawcy)

adnotacje serwisu:



### W trosce o środowisko..

Opakowania kartonowe prosimy przekazać na makulaturę. Worki polietylenowe (PE) wrzucać do pojemnika na plastik. Zużyte urządzenie należy oddać do odpowiedniego punktu składowania, gdyż znajdujące się w urządzeniu niebezpieczne składniki mogą stanowić zagrożenie dla środowiska. Urządzenie elektryczne należy oddać tak aby ograniczyć jego ponowne użycie i wykorzystanie. Jeżeli w urządzeniu znajdują się baterie należy je wyjąć i oddać do punktu składowania osobno.



**Urządzenia nie wyrzucać do pojemnika na odpady komunalne!**

OGÓLNE WARUNKI BEZPIECZEŃSTWA  
WAŻNE INSTRUKCJE DOTYCZĄCE BEZPIECZEŃSTWA UŻYTKOWANIA  
PRZECZYTAJ UWAGNIE I ZACHOWAJ NA PRZYSZŁOŚĆ

1. Przed rozpoczęciem użytkowania urządzenia przeczytać instrukcję obsługi i postępować według wskazówek w niej zawartych. Producent nie odpowiada za szkody spowodowane użytkowaniem urządzenia niezgodnie z jego przeznaczeniem lub niewłaściwą jego obsługą.
2. Urządzenie służy wyłącznie do użytku domowego. Nie używać do innych celów, niezgodnych z jego przeznaczeniem.
3. Urządzenie należy podłączyć wyłącznie do gniazdka z uziemieniem 220-240V ~50/60Hz. W celu zwiększenia bezpieczeństwa użytkowania do jednego obwodu prądu nie należy równocześnie włączać wielu urządzeń elektrycznych.
4. Należy zachować szczególną ostrożność podczas korzystania z urządzenia, gdy w pobliżu przebywają dzieci. Nie należy dopuszczać dzieci do zabawy urządzeniem nie pozwól dzieciom ani osobom nie zaznajomionym z urządzeniem na jego użytkowanie.
5. **OSTRZEŻENIE:** Niniejszy sprzęt może by użytkowany przez dzieci powyżej 8 roku życia oraz osoby o ograniczonej zdolności fizycznej, czuciowej lub psychicznej, lub osoby nie mające doświadczenia lub znajomości sprzętu, jeśli odbywa się to pod nadzorem osoby odpowiadającej za ich bezpieczeństwo lub zostały im udzielone wskazówki na temat bezpiecznego użytkowania urządzenia i mają świadomość niebezpieczeństwa związanego z jego użytkowaniem. Dzieci nie powinny bawić się sprzętem. Czyszczenie i konserwacja urządzenia nie powinna być wykonywana przez dzieci, chyba że są powyżej 8 roku życia a czynności te są wykonywane pod nadzorem.
6. Zawsze po zakończeniu używania, wyjmij wtyczkę z gniazda zasilającego poprzez przytrzymanie gniazdka ręką. **NIE** ciągnąć za sznur sieciowy.
7. Nie zanurzać kabla, wtyczki oraz całego urządzenia w wodzie lub innej cieczy. Nie wystawiaj urządzenia na działanie warunków atmosferycznych (deszczu, słońca, etc.) ani nie używaj w warunkach podwyższonej wilgotności (łazienki, wilgotne domki kempingowe).
8. Okresowo sprawdzaj stan przewodu zasilającego. Jeżeli przewód zasilający jest uszkodzony, to powinien on być wymieniony przez specjalistyczny zakład naprawczy w celu uniknięcia zagrożenia.
9. Nie używaj urządzenia z uszkodzonym przewodem zasilającym lub jeśli zostało upuszczone lub uszkodzone w jakikolwiek inny sposób lub nieprawidłowo pracuje. Nie naprawiaj urządzenia samodzielnie, gdyż grozi to porażeniem. Uszkodzone urządzenie oddaj do właściwego punktu serwisowego w celu sprawdzenia lub dokonania naprawy. Wszelkich napraw mogą dokonywać wyłącznie uprawnione punkty serwisowe. Nieprawidłowo wykonana naprawa może spowodować poważne zagrożenie dla użytkownika.
10. Należy stawiać urządzenie na chłodnej stabilnej, równej powierzchni, z dala od nagrzewających się urządzeń kuchennych jak: kuchenka elektryczna, palnik gazowy, itp..
11. Nie korzystać z urządzenia w pobliżu materiałów łatwopalnych.
12. Przewód zasilania nie może zwiisać poza krawędź stołu lub dotykać gorących powierzchni.
13. Nie wolno pozostawiać włączonego urządzenia ani zasilacza do gniazdka bez nadzoru.
14. Do zapewnienia dodatkowej ochrony, wskazane jest zainstalowanie w obwodzie elektrycznym, urządzenia różnicowoprądowego (RCD) o znamionowym prądzie różnicowym nie przekraczającym 30 mA. W tym zakresie należy zwrócić się do specjalisty elektryka.
15. Nie wkładać palców ani żadnych innych przedmiotów do kielicha blendera, gdy urządzenie jest włączone.
16. Ostrożnie obchodzić się z ostrzami, aby uniknąć zranienia.
17. Uważać, aby nad kielichem i pracującymi elementami urządzenia nie zwiisały długie

włosy, szaliki, krawaty itp..

18. Ze względów bezpieczeństwa, należy używać tylko oryginalnych akcesoriów i części zamiennych dostosowanych do danego modelu blendera, sprzedawanych przez autoryzowany serwis.

19. W momencie wyjmowania akcesoriów należy bardzo ostrożnie manipulować ostrzami: mogą one zranić.

20. Nie myć żadnych elementów blendera w zmywarce.

21. Zmiany akcesoriów można dokonywać tylko przy wyłączonym urządzeniu. Przed zmianą odłączyć urządzenie od prądu.

22. Nie wolno wkładać do kielicha blendera innych produktów niż żywność i płyny. Nie wolno umieszczać gorących produktów w kielichu.

23. Urządzenie nie nadaje się do ubijania białka i wyrabiania ciasta

24. Do mycia obudowy nie używaj agresywnych detergentów, ponieważ mogą one być przyczyną usunięcia naniesionych informacyjnych symboli graficznych takich jak: podziałki, oznaczenia, znaki ostrzegawcze, itp.

25. Nie uruchamiaj kielicha miksującego „na sucho” – bez produktu.

26. **MAKSYMALNY NIEPRZERWANY CZAS PRACY URZĄDZENIA WYNOŚI 60 SEKUND.** Po 60 sekundach ciągłej pracy należy odczekać kilka minut przed jego ponownym uruchomieniem.

27. Nie wlewaj do kielicha gorących płynów (powyżej 60°C)

28. W przypadku zablokowania ostrzy, zawsze wyjmij wtyczkę kabla zasilającego z gniazdka elektrycznego, przed usunięciem blokujących elementów.

29. Nie przenosić urządzenia w trakcie pracy.

#### OPIS URZĄDZENIA

- |                        |                            |                  |
|------------------------|----------------------------|------------------|
| 1. Przezroczysty kubek | 2. Pokrywa komory mielenia | 3. Stalowy kubek |
| 4. Przelącznik         | 5. Główne urządzenie       |                  |

#### DZIAŁANIE URZĄDZENIA

Przed pierwszym użyciem:

1. Usuń wszystkie naklejki i folie z obudowy, kubka i pokrywy urządzenia.

2. Umyj urządzenie zgodnie z częścią „Czyszczenie i konserwacja”.

UWAGA: Nie należy dopuszczać do ciągłej pracy młynka przez dłużej niż 60 sekund.

Instrukcja obsługi:

1. Włóż stalowy kubek do górnej części urządzenia i przekręć go zgodnie z kierunkiem obrotu wskazówek zegara w celu zablokowania go w poprawnej pozycji.

2. W przypadku korzystania z kubka zważ ziarna, nie więcej niż 75 g. Umieść ziarna wewnątrz kubka.

3. Nalożyć przezroczystą pokrywę komory mielenia na stalowy kubek i nacisnąć w celu zapewnienia skutecznego uszczelnienia.

4. Umieść przezroczysty kubek na urządzeniu, tak aby wcięcie było skierowane w dół. Należy pamiętać, że urządzenie ma wyłącznik bezpieczeństwa na podstawie przezroczystego kubka (Przelącznik 4). O ile wyłączniki bezpieczeństwa nie zostaną wciśnięte, urządzenie się nie włączy.

5. Podłącz urządzenie do zasilania za pomocą kabla zasilającego.

6. Aby włączyć urządzenie, naciśnij przezroczysty kubek w dół.

7. Do momentu podniesienia ręki z przezroczystego kubka urządzenie będzie działać. Po podniesieniu ręki z przezroczystego kubka zatrzyma się.

#### BEZPIECZEŃSTWO

Zawsze sprawdzaj, czy przezroczysty kubek i stalowy kubek jest prawidłowo umieszczony w korpusie młynka. Jeśli nie, młynek nie będzie działał poprawnie. Podczas zdejmowania osłony z maszyny przestanie ona działać. Jeśli młynek jest przeciążony, silnik przestanie działać. Poczekaj około 45 minut, aż silnik ostygnie.

#### CZYSZCZENIE I KONSERWACJA

Upewnij się, że młynek jest odłączony od zasilania.

1. Umyj miseczki, pokrywy i ostrza w wodzie z płynem do mycia naczyń. Aby dokładnie umyć kubek, wlej do niego trochę wody z płynem do mycia naczyń, podłącz mikser do zasilania i włącz go na krótki czas w trybie pulsacyjnym. Następnie wylej wodę, dokładnie spłucz i wysusz.

2. Oczyszcz zabarwiony korpus (5) wilgotną szmatką, a następnie wytrzyj do sucha.

UWAGA: Nigdy nie zanurzaj korpusu młynka (5) w wodzie lub innych cieczach.

OSTRZEŻENIE: Nie myj żadnych części młynka w zmywarkach do naczyń.

DANE TECHNICZNE

Moc nominalna: 200 W.

Maksymalna moc: 400 W.

Napięcie: 220–240 V ~ 50/60 Hz

Maksymalny czas ciągłej pracy: 60 sekund

Minimalny czas przerwy między cyklami pracy: 3 minuty

# camry

Premium



Velocity Fan  
CR 7306



Air Cooler  
CR 7905



Waffle maker  
CR 3025



Hair Clipper  
CR 2821



Portable Cooler  
CR 93



Lint remover  
CR 9606



Blender  
CR 4058



Electric Blanket  
CR 7407



Travel Iron  
CR 5024



Electric Kettle  
CR 1239



Food Slicer  
CR 4702



Trimmer  
CR 2921



Bluetooth Speaker  
CR 1170



Kettle with temp. control  
CR 1289



Hair styler set  
CR 2024



Hair Dryer  
CR 2255

[www.camryhome.eu](http://www.camryhome.eu)