

Beolit 20

User Guide

Betjeningsvejledning

Bedienungsanleitung

Guía Del Usuario

Mode D'emploi

Guida Utente

ユーザーガイド

사용 설명서

Gebruikershandleiding

Guia Do Utilizador

Руководство Пользователя

Användarhandbok

用户指南

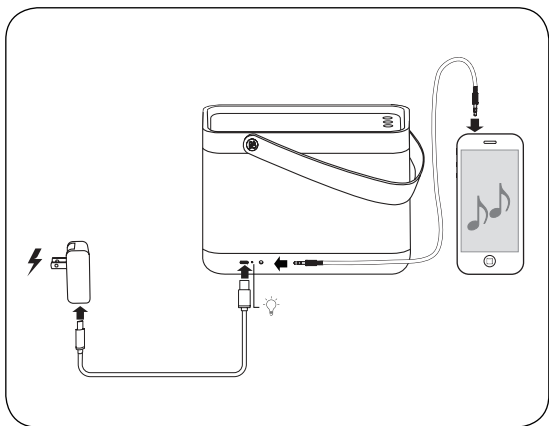
使用者指南

دليل المستخدم

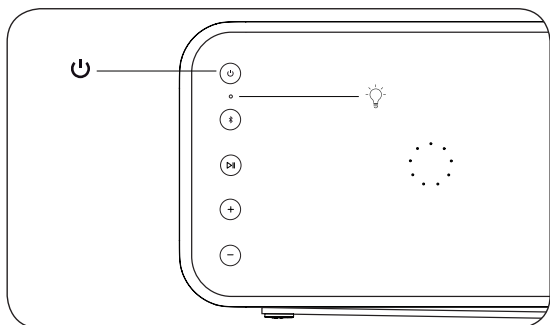


- EN** Use the Bang & Olufsen app for setup, product customization, music enhancing features and software updates.
- DA** Anvend Bang & Olufsen-appen til opsætning, produktbrugertilpasning, musikforbedrende funktioner og softwareopdateringer.
- DE** Verwenden Sie die Bang & Olufsen App für die Einrichtung, Produktanpassung, Musikverbesserungsfunktionen und Software-Updates.
- ES** Utilice la aplicación Bang & Olufsen para la configuración, la personalización del producto, las funciones de mejora de la música y las actualizaciones de software.
- FR** Utilisez l'application Bang & Olufsen pour la configuration, la personnalisation du produit, les fonctionnalités d'amélioration de la musique et les mises à jour logicielles.
- IT** Usare l'app Bang & Olufsen per la configurazione, l'ottimizzazione del prodotto, le funzionalità di miglioramento della musica e gli aggiornamenti software.
- JA** Bang & Olufsenアプリを使用して、セットアップ、製品のカスタマイズ、イコライザ機能の設定やソフトウェアのアップデートができます。

- KO** 설정, 제품 사용자 정의, 음악 기능 개선 및 소프트웨어 업데이트를 위해 Bang & Olufsen 앱을 활용하시기 바랍니다.
- NL** Gebruik de Bang & Olufsen-app voor installatie, productaanpassing, verbeteringsfuncties voor muziek, en software-updates.
- PT** Utilize a aplicação Bang & Olufsen para instalar, personalizar produtos, funções para melhorar música e atualizações de software.
- RU** Используйте приложение Bang & Olufsen для настройки, настройки продукта, расширения музыкальной функциональности и обновления программного обеспечения.
- SV** Använd Bang & Olufsen-appen för installation, produktanpassning, musikkförbättrande funktioner och mjukvaruuppdateringar.
- ZH** 使用 Bang & Olufsen 应用程序进行设置、产品定制、软件更新和使用音乐增强功能。
- ZHTW** 使用 Bang & Olufsen 應用程式進行設定、產品自訂、音樂增強功能和軟體更新。
- AR** استخدم تطبيق Bang & Olufsen للتمتع بميزات الإعداد وتخصيص المنتج وتحسين الموسيقى وتحديثات البرنامج.



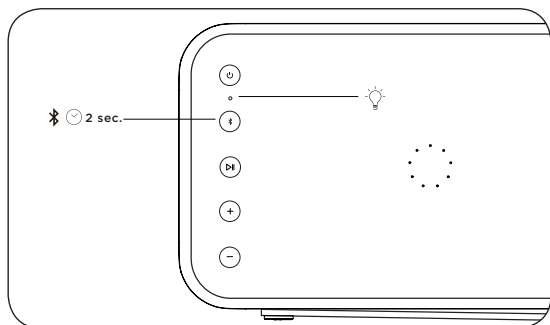
Turn on



- EN** Press the power button to switch Beolit 20 on. The product indicator turns solid white.
- DA** Tryk på tændknappen for at tænde Beolit 20. Produktindikatoren lyser hvidt.
- DE** Drücken Sie die Power-Taste, um Beolit 20 einzuschalten. Die Geräteanzeige leuchtet durchgehend weiß.
- ES** Pulse el botón de encendido para encender Beolit 20. El indicador del equipo se iluminará en color blanco.
- FR** Appuyez sur le bouton d'alimentation pour allumer le Beolit 20. L'indicateur d'état s'allume en blanc de façon permanente.
- IT** Premere il pulsante di accensione/spegnimento per accendere il Beolit 20. La spia di prodotto si illumina costantemente in bianco.
- JA** 電源ボタンを押してBeolit 20を起動します。製品インジケータが白色に点灯します。
- KO** 전원 버튼을 눌러 Beolit 20를 켭니다. 흰색 제품 표시등이 켜집니다.
- NL** Druk op de aan/uit-knop om de Beolit 20 in te schakelen. De productindicator blijft wit branden.

- PT** Para ligar o Beolit 20, prima o botão de alimentação. O indicador do produto acende a branco de forma permanente.
- RU** Нажмите кнопку питания, чтобы включить Beolit 20. Индикатор на устройстве начнет светиться белым.
- SV** Tryck på strömknappen för att sätta på Beolit 20. Produktens indikator börjar lysa med fast vitt sken.
- ZH** 按下电源按钮, 开启 Beolit 20。产品指示灯变成白色常亮。
- ZHTW** 按下電源鍵開啟 Beolit 20。產品指示燈恆亮白燈。
- AR** اضغط زر الطاقة لتشغيل Beolit 20. يتحول مؤشر المنتج إلى ضوء أبيض ثابت.

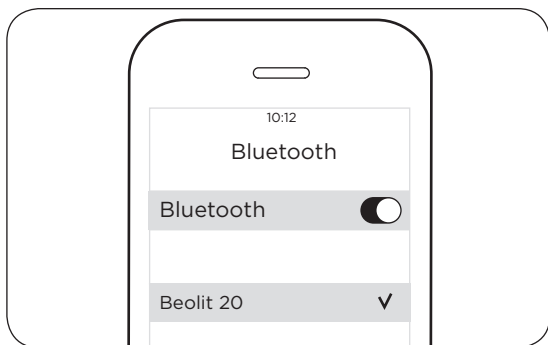
Bluetooth pairing



- EN** Press and hold the Bluetooth button for 2 sec. The button starts flashing blue.
- DA** Tryk på knappen Bluetooth, og hold den nede i 2 sek. Knappen begynder at blinke blå.
- DE** Halten Sie die Bluetooth-Taste für 2 Sek. gedrückt. Die Taste blinkt blau.
- ES** Mantenga pulsado el botón de conexión Bluetooth durante 2 segundos. El botón comenzará a parpadear en color azul.
- FR** Maintenez le bouton du Bluetooth enfoncé pendant 2 secondes. Celui-ci commence à clignoter en bleu.
- IT** Premere senza rilasciare il pulsante Bluetooth per 2 sec. Il pulsante inizia a lampeggiare in blu.
- JA** Bluetooth ボタンを 2 秒間押し続けます。ボタンが青く点滅し始めます。

- KO** Bluetooth 버튼을 2초간 길게 누릅니다. 파란색 표시등이 켜집니다.
- NL** Houd de Bluetooth-knop 2 sec ingedrukt. De knop begint blauw te knipperen.
- PT** Prima o botão Bluetooth durante 2 segundos. O botão começa a piscar a azul.
- RU** Нажмите и удерживайте кнопку Bluetooth в течение 2 с. Кнопка начнет мигать синим цветом.
- SV** Tryck på och håll in Bluetooth-knappen i 2 sekunder. Knappen börjar blinka blått.
- ZH** 按住 Bluetooth 按钮 2 秒。该按钮将开始闪蓝光。
- ZHTW** 按住 Bluetooth 鍵 2 秒。按鍵開始閃爍藍燈。
- AR** اضغط مع الاستمرار لمدة ثانيتين على زر Bluetooth. سيبدأ الزر في الوميض باللون الأزرق.

Bluetooth pairing



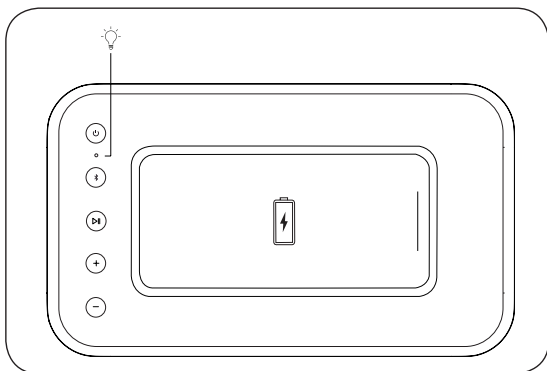
- EN** When the Bluetooth button flashes blue, make sure Bluetooth is activated on your mobile device. Find the device list and select Beolit 20. The Bluetooth button turns solid blue for a moment, a sound prompt is heard and Beolit 20 is ready to play.
- DA** Når Bluetooth-knappen blinker blå, skal du sørge for at sikre dig, at Bluetooth er aktiveret på din mobilenhed. Find enhedslisten og vælg Beolit 20. Bluetooth-knappen lyser konstant blå i et kort øjeblik, et lydsignal høres - og Beolit 20 er klar til afspilning.
- DE** Wenn die Bluetooth-Taste blau blinkt, stellen Sie sicher, dass Bluetooth auf Ihrem Mobilgerät aktiviert ist. Wählen Sie in der Bluetooth-Geräteleiste „Beolit 20“ aus. Die Bluetooth-Taste leuchtet für einen Moment blau, es ertönt ein akustisches Signal und der Beolit 20 ist bereit für die Wiedergabe.
- ES** Cuando el botón Bluetooth parpadee en color azul, asegúrese de que la función Bluetooth esté activada en su dispositivo móvil. Busque la lista de dispositivos y seleccione Beolit 20. El botón Bluetooth permanecerá iluminado en color azul un momento, se escuchará una señal de sonido y Beolit 20 estará listo para reproducir.
- FR** Lorsque le bouton Bluetooth clignote en bleu, vérifiez que Bluetooth est activé sur votre appareil mobile. Recherchez la liste des appareils et sélectionnez le Beolit 20. Le bouton Bluetooth devient bleu fixe pendant un moment, un signal sonore retentit et le Beolit 20 est prêt à fonctionner.

- IT** Quando il pulsante Bluetooth lampeggia di colore blu, verificare che il Bluetooth sia attivato sul proprio dispositivo mobile. Trovare l'elenco dei dispositivi e selezionare Beolit 20. Il pulsante Bluetooth diventa di colore blu fisso per un momento, si sente un prompt audio e il dispositivo Beolit 20 è pronto per avviare la riproduzione.
- JA** Bluetooth ボタンが青色に点滅したら、お使いのモバイルデバイスで Bluetooth がアクティブになっていることを確認します。デバイスリストを確認して、Beolit20 を選択します。Bluetooth ボタンが一瞬青く点灯し、サウンドプロンプトが聞こえたら、Beolit20 で再生する準備が完了します。
- KO** Bluetooth 버튼이 파란색으로 깜박일 때, 모바일 장치의 Bluetooth가 켜져 있는지 확인하십시오. 장치 목록에서 Beolit 20을 선택하십시오. Bluetooth 버튼이 잠시 파란색으로 켜진 상태가 되고, 사운드 메시지가 들리면 Beolit 20를 플레이할 준비가 된 것입니다.
- NL** Als de Bluetooth-knop blauw knippert, moet u ervoor zorgen dat Bluetooth is geactiveerd op uw mobiele apparaat. Zoek de apparatenlijst en selecteer Beolit 20. De Bluetooth-knop wordt even blauw, er is een geluidssignaal te horen en de Beolit 20 is klaar om te gebruiken.
- PT** Quando o botão de Bluetooth pisca a azul, verifique o Bluetooth está ativado no dispositivo móvel. Localize a lista de dispositivos e selecione Beolit 20. O botão de Bluetooth fica fixo a azul durante uns instantes, é emitido um sinal sonoro e o Beolit 20 está pronto para ser utilizado.
- RU** Когда кнопка Bluetooth мигает синим, убедитесь, что на вашем мобильном устройстве активирован Bluetooth. Найдите список устройств и выберите Beolit 20. Кнопка Bluetooth на мгновение загорится синим, раздастся звуковой сигнал, и Beolit 20 будет готов к игре.
- SV** När Bluetooth-knappen blinkar blått, se till att Bluetooth är aktiverat på din mobila enhet. Hitta enhetslistan och välj Beolit 20. Bluetooth-knappen lyser blått ett ögonblick, ett ljud hörs och Beolit 20 är redo att spela.
- ZH** Bluetooth 按钮闪蓝光时, 确保已在移动设备上开启 Bluetooth。搜寻设备列表, 然后选择 Beolit 20。Bluetooth 按钮变成蓝色常亮, 并且您会听到声音提示, 此时 Beolit 20 已可使用。

ZHTW 當 Bluetooth 按鈕閃爍藍燈時，請確認您行動裝置上的 Bluetooth 功能已啟動。尋找裝置清單，然後選擇 Beolit 20。Bluetooth 按鈕將轉為藍燈恆亮一段時間，您將會聽到提示聲響，此代表 Beolit 20 已準備好可播放。

AR عندما يومض زر Bluetooth باللون الأزرق، تأكد من أن Bluetooth مفعّل على جهازك المحمول. ابحث عن قائمة الأجهزة وحدد Beolit 20. يتحول زر Bluetooth إلى لون أزرق ثابت للحظة، ويُسمع طلب صوتي، ويكون Beolit 20 جاهزًا للتشغيل.

Wireless Charging

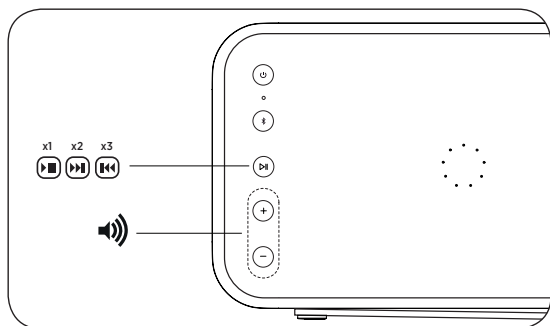


- EN** Place a device that supports wireless charging on the charging surface of Beolit 20 and ensure that both devices are in charging mode, as shown by their respective indicators. The top LED on Beolit 20 will flash orange when it is charging a device and the indicator will turn green when the device is fully charged.
- DA** Placer en enhed der understøtter trådløs opladning på overfladen af Beolit 20, og sørg for at sikre dig at begge enheder er i opladningstilstand, som vises ved hjælp af deres respektive indikatorer. LED'en i toppen på Beolit 20 vil blinke orange, når den oplader en enhed, og indikatoren vil lyse grønt, når enheden er fuldt opladet.
- DE** Legen Sie ein Gerät, das das kabellose Laden unterstützt, auf die Ladefläche des Beolit 20 und vergewissern Sie sich, dass sich beide Geräte im Lademodus befinden, was durch ihre jeweiligen LED-Anzeigen angezeigt wird. Die obere LED am Beolit 20 blinkt orange, wenn das Gerät geladen wird, und die Anzeige leuchtet grün, wenn das Gerät voll aufgeladen ist.
- ES** Coloque un dispositivo que admita carga inalámbrica en la superficie de carga de Beolit 20 y asegúrese de que ambos dispositivos estén en modo de carga, tal como se muestra en sus respectivos indicadores. El LED superior de Beolit 20 parpadeará en color naranja cuando se esté cargando un dispositivo, y el indicador se iluminará en color verde cuando el dispositivo esté completamente cargado.

- FR** Placez un appareil prenant en charge la charge sans fil sur la surface de charge du Beolit 20 et assurez-vous que les deux appareils sont en mode de charge, comme indiqué par leurs voyants respectifs. Le voyant LED supérieur du Beolit 20 clignotera en orange lorsqu'il charge un appareil et le voyant deviendra vert lorsque l'appareil est complètement chargé.
- IT** Mettere sulla superficie di caricamento del dispositivo Beolit 20 un dispositivo che supporta il caricamento wireless e verificare che entrambi i dispositivi si trovino in modalità di caricamento, come indicato dalle relative spie. Il LED superiore sul dispositivo Beolit 20 lampeggia di colore arancione quando sta caricando un dispositivo e la spia diventa di colore verde quando il dispositivo è completamente carico.
- JA** Beolit 20 の充電面にワイヤレス充電をサポートするデバイスを設置し、それぞれのインジケータに示されているように、両方のデバイスが充電モードになっていることを確認します。Beolit 20 の上部にある LED は、デバイスの充電中はオレンジ色に点滅し、デバイスが完全に充電されると緑色に切り替わります。
- KO** Beolit 20의 충전 표면 위에 무선 충전을 지원하는 장치를 위치시킨 후, 두 장치의 표시등이 충전 모드를 나타내고 있는지 확인하십시오. 장치가 충전 중일 때는 Beolit 20의 상부 LED가 주황색으로 깜박이며, 장치가 충전 완료되면 표시등이 녹색으로 바뀝니다.
- NL** Plaats een apparaat dat draadloos opladen ondersteunt op het oplaadoppervlak van de Beolit 20 en zorg ervoor dat beide apparaten in de oplaadmodus staan, zoals aangegeven door hun respectievelijke indicatoren. De bovenste LED op de Beolit 20 knippert oranje wanneer hij een apparaat oplaadt en de indicator wordt groen wanneer het apparaat volledig is opgeladen.
- PT** Instale um dispositivo que permita carregamento sem fios na superfície de carregamento do Beolit 20 e verifique se ambos os dispositivos estão no modo de carregamento, como indicado pelos respetivos indicadores. O LED superior no Beolit 20 começa a piscar a laranja quando está a carregar um dispositivo e o indicador acende-se a verde quando o dispositivo estiver totalmente carregado.

- RU** Поместите устройство, поддерживающее беспроводную зарядку, на поверхность для зарядки Beolit 20 и убедитесь, что оба устройства находятся в режиме зарядки, что будут показывать их соответствующие индикаторы. Верхний светодиод на Beolit 20 будет мигать оранжевым во время зарядки и загорится зеленым, когда устройство будет полностью заряжено.
- SV** Placera en enhet som stöder trådlös laddning på laddningsytan på Beolit 20 och se till att båda enheterna är i laddningsläge, vilket visas av deras respektive indikatorer. Den övre lysdioden på Beolit 20 blinkar orange när den laddar en enhet och indikatorn blir grön när enheten är fulladdad.
- ZH** 将支持无线充电功能的设备放在 Beolit 20 的充电面上, 并确保两个设备都处于充电模式 (由其各自指示灯指示)。给设备充电时, Beolit 20 上的顶部 LED 会闪橙光。当设备充满电时, 指示灯将变成绿色。
- ZHTW** 將可支援無線充電的裝置放在 Beolit 20 的充電表面上, 並確認兩個裝置均處於充電模式, 此可從裝置各自的指示燈來判斷。當 Beolit 20 正在為裝置充電時, 其頂部的 LED 將閃爍橘燈, 當裝置完全充電後, 指示燈將轉為綠燈。
- AR** ضع جهازاً يدعم الشحن اللاسلكي على سطح شحن Beolit 20 وتأكد من أن كلا الجهازين في وضع الشحن، كما هو موضح بالمؤشرات ذات الصلة. يومض مؤشر LED العلوي في Beolit 20 باللون البرتقالي أثناء شحن الجهاز، وسيتحول المؤشر إلى اللون الأخضر عندما يكتمل شحن الجهاز.

Playing music



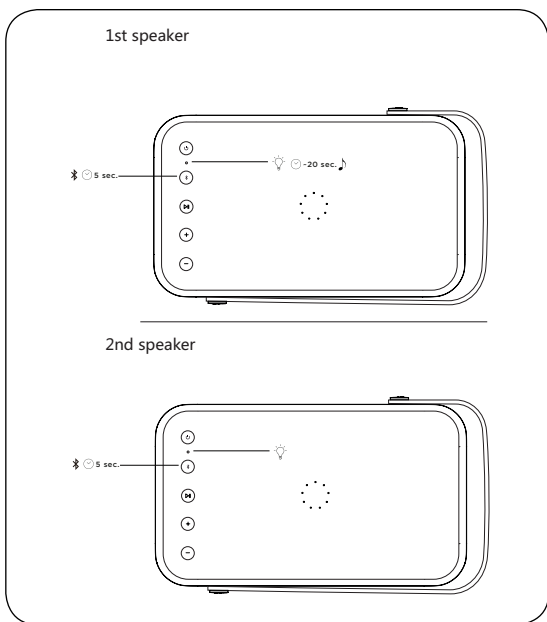
- EN** During music playback, press the Play/Pause button to play or pause the music. Double press to skip to the next song. Triple press to skip to the previous song. Press the + or - button to increase or decrease the volume.
- DA** Under musikafspilning kan du trykke på Afspil/Pause-knappen for at afspille musikken, eller sætte musikken på pause. Dobbelttryk for at springe til den næste sang. Tredobbelttryk for at springe til den forrige sang. Tryk på + eller - knappen for at skrue lyden op eller ned.
- DE** Drücken Sie während der Musikwiedergabe die Wiedergabe-/Pause-Taste, um die Musik abzuspielen oder anzuhalten. Drücken Sie diese zwei Mal, um zum nächsten Titel zu springen. Drei Mal drücken, um zum vorherigen Titel zu springen. Drücken Sie die Taste + oder -, um die Lautstärke zu erhöhen oder zu senken.
- ES** Durante la reproducción de música, pulse el botón Play/Pause (Reproducir/ Pausa) para reproducir o pausar la música. Pulse dos veces para saltar a la siguiente canción. Pulse tres veces para saltar a la canción anterior. Pulse el botón + o - para aumentar o disminuir el volumen.
- FR** Lors de la lecture de musique, appuyez sur le bouton Lecture/Pause pour lire ou mettre en pause la musique. Appuyez deux fois pour passer à la chanson suivante. Appuyez trois fois pour passer à la chanson précédente. Appuyez sur le bouton + ou - pour augmenter ou diminuer le volume.

- IT** Durante la riproduzione della musica, premere il pulsante Play/Pausa per riprodurre o mettere in pausa la musica. Premere due volte per passare al brano successivo. Premere tre volte per passare al brano precedente. Premere il pulsante + o - per alzare o abbassare il volume.
- JA** 音楽の再生中、Play/Pauseボタンを押すと、音楽を再生もしくは一時停止できます。2回押すと次の曲へスキップします。3回押すと前の曲に戻ります。+もしくは-ボタンを押して音量を調節します。
- KO** 음악 재생 중에 'Play/Pause' (재생/일시 정지) 버튼을 눌러 음악을 재생 또는 일시정지하십시오. 더블 클릭하면 다음 음악으로 건너웁니다. 트리플 클릭하면 이전 음악으로 건너웁니다. + 또는 - 버튼을 누르면 볼륨이 작아지거나 커집니다.
- NL** Druk tijdens het afspelen van muziek op de knop Play/Pause (Afspelen/Pauze) om de muziek af te spelen of te pauzeren. Dubbelklik op de knop om naar het volgende nummer te gaan. Druk driemaal op de knop om naar het vorige nummer te gaan. Druk op knop + of - om het volume te verhogen of te verlagen.
- PT** Durante a reprodução de música, pressione o botão Reproduzir/pausa para reproduzir ou colocar a música em pausa. Pressione duas vezes para avançar para a música seguinte. Pressione três vezes para ir para a música anterior. Pressione o botão + ou - para aumenta ou diminui o volume.
- RU** Во время воспроизведения музыки нажмите кнопку «Воспроизведение/Пауза», чтобы воспроизвести или приостановить воспроизведение музыки. Нажмите дважды, чтобы перейти к следующей песне. Нажмите трижды, чтобы перейти к предыдущей песне. Нажмите кнопку + или -, чтобы увеличить или уменьшить громкость.
- SV** Under musikuppspelning, tryck på Spela/Pausa-knappen för att spela eller pausa musiken. Dubbeltryck för att hoppa till nästa låt. Trippeltryck för att hoppa till föregående låt. Tryck på + eller - knappen för att höja eller sänka volymen.
- ZH** 播放音乐时，按“播放/暂停”按钮播放或暂停音乐。双击可跳到下一首歌。按三下可跳到上一首歌。按 + 或 - 按钮可增大或减小音量。

ZHTW 在播放音樂期間，按一下「播放/暫停」按鈕可播放或暫停音樂。按兩下可跳到下一首歌曲。按三下可跳到上一首歌曲。按一下 + 或 - 按鈕可增加或降低音量。

AR اضغط أثناء تشغيل الموسيقى على زر التشغيل/الإيقاف المؤقت لتشغيل الموسيقى أو إيقافها مؤقتًا. اضغط ضغطًا مزدوجًا لتجاوز الأغنية التالية. اضغط ثلاث مرات لتجاوز الأغنية السابقة. اضغط الزر + أو - لرفع مستوى الصوت أو خفضه.

True Wireless Stereo



EN Beolit 20 can be stereo paired either in the Bang & Olufsen app or manually. To set this up manually, press and hold the Bluetooth button on the first speaker for 5 seconds until the indicator turns white. Wait for 20 seconds until an audible prompt is heard, and then perform the same operation on the second Beolit 20. Both devices will then make an audible prompt to indicate that they are connected.

DA Beolit 20 kan parres i stereo, enten i Bang & Olufsen appen eller manuelt. For at opsætte dette manuelt skal du trykke på Bluetooth-knappen på den første højttaler, og holde den nede i 5 sekunder indtil indikatoren lyser hvidt. Vent i 20 sekunder indtil et lydssignal høres, og udfør dernæst samme handling for den anden Beolit 20 højttaler. Begge enheder vil herefter afgive et lydssignal for at indikere, at de er tilsluttet.

- DE** Der Beolit 20 kann entweder in der Bang & Olufsen App oder manuell für die Stereo-Wiedergabe gekoppelt werden. Für die manuelle Einrichtung halten Sie die Bluetooth-Taste am ersten Lautsprecher 5 Sekunden lang gedrückt, bis die LED-Anzeige zu weiß wechselt. Warten Sie 20 Sekunden, bis ein akustisches Signal ertönt, und führen Sie dann den gleichen Vorgang mit dem zweiten Beolit 20 durch. Beide Geräte geben dann ein akustisches Signal ab, um anzuzeigen, dass sie verbunden sind.
- ES** Beolit 20 puede emparejarse en estéreo en la aplicación Bang & Olufsen, o bien manualmente. Para configurar esta función manualmente, mantenga pulsado el botón Bluetooth del primer altavoz durante 5 segundos hasta que el indicador del producto se ilumine en color blanco. Espere 20 segundos hasta que se escuche una señal de sonido y, a continuación, realice la misma operación en el segundo Beolit 20. Ambos dispositivos emitirán entonces una señal acústica para indicar que están conectados.
- FR** Le Beolit 20 peut être couplé en stéréo soit dans l'application Bang & Olufsen ou manuellement. Pour le configurer manuellement, appuyez sur le bouton Bluetooth du premier haut-parleur et maintenez-le enfoncé pendant 5 secondes jusqu'à ce que le voyant devienne blanc. Attendez 20 secondes jusqu'à ce qu'un signal sonore retentisse, puis effectuez la même opération sur le deuxième Beolit 20. Les deux appareils émettront ensuite un signal sonore pour indiquer qu'ils sont connectés.
- IT** Il dispositivo Beolit 20 può essere associato in stereo nell'app Bang & Olufsen oppure manualmente. Per impostarlo manualmente, tenere premuto il pulsante Bluetooth del primo altoparlante per 5 secondi fino a quando la spia non diventa di colore bianco. Attendere 20 secondi fino a sentire un prompt udibile, quindi eseguire la stessa operazione sul dispositivo Beolit 20. Entrambi i dispositivi emetteranno quindi un prompt acustico per indicare che sono collegati.
- JA** Beolit 20 は、Bang&Olufsen アプリまたは手動でステレオペアリングすることができます。手動で設定するには、インジケータが白く点灯するまで最初のスピーカーの Bluetooth ボタンを 5 秒間長押しします。プロンプトが聞こえるまで 20 秒間待つてから、2 つ目の Beolit20 で同じ操作を実行します。次に、両方のデバイスが接続されていることを示す警告音が鳴ります。

- KO** Beolit 20은 Bang & Olufsen 앱을 통해, 또는 수동으로 스테레오 페어링이 가능합니다. 수동으로 페어링할 경우, 제 1 스피커 상의 Bluetooth 버튼을 누른 후 표시등이 흰색으로 바뀔 때까지 5초 동안 홀드하십시오. 음성 메시지가 들릴 때까지 20초 동안 기다린 후 두 번째 Beolit 20에 대해 동일한 조작을 수행해 주십시오. 그렇게 하면 두 장치에서 연결되었음을 나타내는 음성 메시지가 흘러나옵니다.
- NL** De Beolit 20 kan in stereo worden gekoppeld in de Bang & Olufsen-app of handmatig. Om dit handmatig in te stellen, houdt u de Bluetooth-knop op de eerste luidspreker 5 seconden ingedrukt totdat de indicator wit wordt. Wacht 20 seconden totdat u een hoorbare prompt hoort en voer dezelfde handeling uit op de tweede Beolit 20. Beide apparaten laten dan een hoorbare prompt horen om aan te geven dat ze verbonden zijn.
- PT** O Beolit 20 pode ser emparelhado na aplicação Bang & Olufsen ou manualmente. Para instalar esta opção manualmente, pressione e mantenha pressionado o botão Bluetooth no primeiro altifalante durante 5 segundos até o indicador acender-se a branco. Aguarde durante 20 segundos até ouvir um sinal sonoro e, em seguida, efetue a operação no segundo Beolit 20. Em seguida, ambos os dispositivos emitem um sinal sonoro a indicar que estão ligados.
- RU** Beolit 20 может быть сопряжен для передачи стереозвука в приложении Bang & Olufsen или вручную. Чтобы настроить это вручную, нажмите и удерживайте кнопку Bluetooth на первом динамике в течение 5 секунд, пока индикатор не загорится белым. Подождите 20 секунд, пока не услышите звуковой сигнал, а затем сделайте то же самое со вторым Beolit 20. Затем оба устройства подадут звуковой сигнал, подтверждающий подключение.
- SV** Beolit 20 kan paras i stereo antingen i Bang & Olufsen-appen eller manuellt. För att ställa in detta manuellt, tryck och håll ned Bluetooth-knappen på den första högtalaren i 5 sekunder tills indikatorn lyser vit. Vänta i 20 sekunder tills en hörbar uppmaning hörs och utför sedan samma åtgärd på den andra Beolit 20. Båda enheterna kommer då att göra en hörbar uppmaning för att indikera att de är anslutna.

ZH 可以在 Bang & Olufsen 应用中为 Beolit 20 进行立体声配对，也可以手动进行此设置。要手动进行此设置，请按住第一个扬声器上的 Bluetooth 按钮 5 秒，直到指示灯变成白色。等待 20 秒，直到听到提示音。然后，在第二台 Beolit 20 上执行相同的操作。随后，两台设备都将发出声音提示，表明它们已连接。

ZHTW 可以在 Bang & Olufsen 應用程式中或以手動方式對 Beolit 20 進行立體聲配對。若要以手動方式設定，請按住第一個揚聲器上的藍牙按鈕 5 秒鐘，直到指示燈變成白燈為止。請等候 20 秒，直到聽到提示聲響，然後在第二部 Beolit 20 上進行相同的操作。之後，兩部裝置都會發出提示聲響，此表示它們已連接。

AR يمكن إقران جهاز Beolit 20 إما في تطبيق Bang & Olufsen أو يدويًا. لإعداد هذا يدويًا، اضغط مع الاستمرار على زر Bluetooth على السماعة الأولى لمدة 5 ثوانٍ حتى يتحول المؤشر إلى اللون الأبيض. انتظر لمدة 20 ثانية حتى تسمع طلبًا صوتيًا، ثم قم بنفس الإجراء مع جهاز Beolit 20 الثاني. سيقوم كلا الجهازين بعد ذلك بعمل إشارة مسموعة توضح أنهما متصلان.

Tilmeld Dig Online
Registrieren Sie Sich Online
Register Online
Registro En Línea
Inscription En Ligne
Registrazione On-line
オンライン登録
온라인 등록
Online Registreren
Registo Online
Онлайн Регистрация
Online-registrering
在线注册
線上註冊

DA

Tilmeld dig online på www.bang-olufsen.com/register-product for at modtage vigtige oplysninger om produkt- og softwareopdateringer fra BANG & OLUFSEN Group. Hvis du har købt dit produkt i en BANG & OLUFSEN-butik eller på www.bang-olufsen.com, er du automatisk blevet tilmeldt.

DE

Registrieren Sie sich online unter www.bang-olufsen.com/register-product, um wichtige Informationen zu Produkt- und Software-Aktualisierungen sowie interessante Neuigkeiten und Angebote von der BANG & OLUFSEN Gruppe zu erhalten. Wenn Sie ein Produkt in einem BANG & OLUFSEN Fachgeschäft oder auf www.bang-olufsen.com gekauft haben, sind Sie bereits registriert.

EN

Register online at www.bang-olufsen.com/register-product to receive important information about product and software updates - and to get exciting news and offers from the BANG & OLUFSEN Group. If you have purchased your product at a BANG & OLUFSEN store or at www.bang-olufsen.com, you have automatically been registered

ES

Regístrese online en la página web www.bang-olufsen.com/register-product para recibir información importante acerca del productos y de actualizaciones de software - y para conseguir fantásticas noticias y ofertas del Grupo BANG & OLUFSEN. Si ha adquirido el equipo en una tienda BANG & OLUFSEN o en www.bang-olufsen.com, se habrá registrado automáticamente.

FR

Inscrivez-vous en ligne sur www.bang-olufsen.com/register-product pour recevoir des informations importantes sur les mises à jour de produits et de logiciels - et pour obtenir des nouvelles et des offres intéressantes du Groupe BANG & OLUFSEN. Si vous avez acheté votre produit dans un magasin BANG & OLUFSEN ou sur www.bang-olufsen.com, vous avez été inscrit automatiquement.

IT

Registrarsi online su www.bang-olufsen.com/register-product per ricevere importanti informazioni su prodotti e aggiornamenti software, notizie e le fantastiche offerte del Gruppo BANG & OLUFSEN. Se hai acquistato il tuo prodotto in un punto vendita BANG & OLUFSEN o su www.bang-olufsen.com, la registrazione è automatica.

JA

www.bang-olufsen.com/register-product にご登録されれば、製品とソフトウェアの更新に関する重要な情報についてお知らせいたします。さらには BANG & OLUFSEN Group からのホットなニュースやオファーもご利用になれます。BANG & OLUFSEN ストアまたは www.bang-olufsen.com にて商品をご購入されたお客様はすでに登録済です。

KO

제품 및 소프트웨어에 관한 중요 정보를 수신하고 BANG & OLUFSEN 그룹으로 뉴스와 특별 혜택 소식을 받아보려면 www.bang-olufsen.com/register-product에서 온라인으로 등록하십시오. BANG & OLUFSEN 대리점 또는 www.bang-olufsen.com에서 제품을 구입하신 고객은 자동으로 등록됩니다.

NL

Registreer online op www.bang-olufsen.com/register-product om belangrijke informatie te ontvangen over product- en software-updates - en om de laatste nieuwtjes en aanbiedingen van de BANG & OLUFSEN Group te ontvangen. Als u uw product in een BANG & OLUFSEN-winkel of op www.bang-olufsen.com hebt gekocht, bent u automatisch geregistreerd.

- PT** Registe-se online em www.bang-olufsen.com/register-product para receber informações importantes sobre atualizações de produtos e software, e para receber notícias e ofertas entusiasmantes do Grupo BANG & OLUFSEN. Se adquiriu o seu produto numa loja BANG & OLUFSEN ou em www.bang-olufsen.com, foi automaticamente registado.
- RU** Зарегистрируйтесь на сайте www.bang-olufsen.com/register-product для получения важной информации о продукции и доступных обновлениях программного обеспечения, новостей и выгодных предложений группы BANG & OLUFSEN. Если вы приобрели свой продукт в магазине BANG & OLUFSEN или на сайте www.bang-olufsen.com, то вы были зарегистрированы автоматически.
- SV** Registrera dig online på www.bang-olufsen.com/register-product för att få viktig information om produkter och programuppdateringar samt för att få spännande nyheter och erbjudanden från BANG & OLUFSEN Group. Om du har köpt din produkt i en BANG & OLUFSEN-affär eller hos www.bang-olufsen.com behöver du inte registrera dig, eftersom registreringen redan har utförts automatiskt.
- ZH** 在线注册www.bang-olufsen.com/register-product，以接收有关产品和软件更新的重要信息，以及获得BANG & OLUFSEN Group令人兴奋的新闻与优惠。如果您从 BANG & OLUFSEN 商店或 www.bang-olufsen.com 购入产品，即已自动注册。
- ZHTW** 請上 www.bang-olufsen.com/register-product 註冊，以取得有關產品與軟體更新的重要資訊 — 以及獲得來自 BANG & OLUFSEN 集團的重要新聞與優惠。如果您的產品是在 BANG & OLUFSEN 店面或 www.bang-olufsen.com 購買、即已自動獲得註冊。

on.beo.com/beolit-20-support