

843-6

02/19

### - Montageanleitung -

**Wichtig:** Vor Gebrauch sorgfältig lesen! Anleitung an jeden nachfolgenden Benutzer oder Besitzer des Heizstabes weiterleiten!

Montage des Heizelementes bei rein elektrischem Betrieb.

**Garantiehinweis:** Es gilt die gesetzliche Gewährleistung von 2 Jahren ab Kauf auf die elektrischen Bauteile. Es dürfen keine Veränderungen am Produkt vorgenommen werden (z.B. Kabel kürzen).

### - Assembly instructions -

**Important:** Read carefully before use! Instructions to each subsequent user or owner of the heating element! Installation of the heating element in purely electrical operation.

**Warranty:** We grant the statutory warranty period to electronic components. No modifications to the product (eg shortening cables) should be carried out.

### - Notice de montage -

**Attention :** Avant toute mise en service, lisez attentivement et le mode d'emploi! La notice devra également être donnée en cas de vente ou revente de votre radiateur. Pour une installation de votre radiateur en mode de fonctionnement purement électrique.

**Note de Garantie :** Les composants électroniques disposent de la garantie légale. Aucune modification ne doit être faite sur le produit afin d'assurer la continuité de la garantie. (Ex. raccourcissement de câble).

### - Montagehandleiding -

**Belangrijk:** Voor gebruik zorgvuldig lezen! Handleiding doorgeven aan iedere verdere gebruiker of eigenaar van het warmte element.

Montage van het element uitsluitend bij enkel elektrogebruik.

**Garantie bepaling:** Op elektronische bouwdelen verlenen wij de wettelijke garantietermijn. Er mogen geen wijzigingen worden aangebracht aan het product (b.v. inkorten kabel).

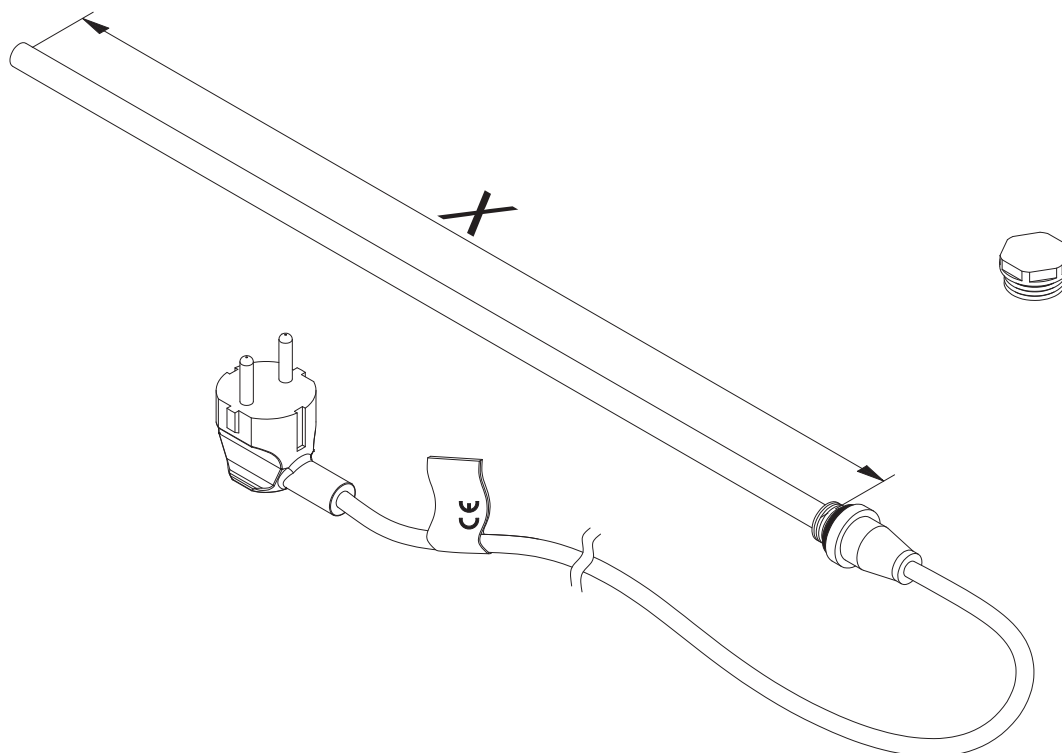
#### Heizstab 1

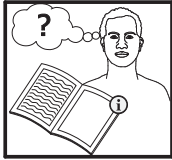
220 - 240 V~

50 - 60 Hz

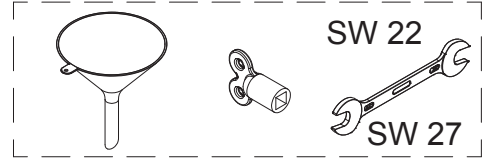
IP55

| Leistung | X (mm) |
|----------|--------|
| 300 Watt | 350    |
| 600 Watt | 550    |
| 900 Watt | 750    |





Benötigtes Werkzeug  
Tools needed  
Quitillage necessaire  
Benodigd gereedschap



Bitte berücksichtigen Sie die Herstellerempfehlung zur richtigen Kombination von Heizstab und Handtuchwärmkörper:

- Der Heizstab darf nur in ein G1/2 Gewinde eingeschraubt werden.
- Der Heizstab darf nur vertikal und von unten eingesetzt werden.

Der Heizstab darf nur in Betrieb genommen werden wenn:  
a.) Der Handtuchwärmkörper nach Anweisung befüllt wurde.  
b.) Der Handtuchwärmkörper entlüftet wurde.

Beachten Sie die DIN VDE 0100-701: 2008-10 zur Errichtung von Niederspannungsanlagen in Feuchträumen.

Please consider the manufacturer's recommendation for the correct combination of heating element and radiator:

- The heating element may only be screwed into a G1 / 2 thread.
- The heating element may only be used vertically and from below.

The heating rod may only be put into operation if:  
a.) The radiator should be filled according to the instructions.  
b.) The radiator should be vented.

Please note the DIN VDE 0100-701: 2008-10 for the installation of low voltage systems in damp rooms.

Merci de suivre les recommandations du fabricant concernant le raccordement entre le thermoplongeur et du corps de radiateur:

- Le thermoplongeur doit être vissé avec une réduction 1/2".
- Le thermoplongeur doit être utilisé verticalement et par le dessous.

Le thermoplongeur ne doit seulement être mis en service si :  
a) remplir le radiateur en suivant les instructions  
b) purger le radiateur.

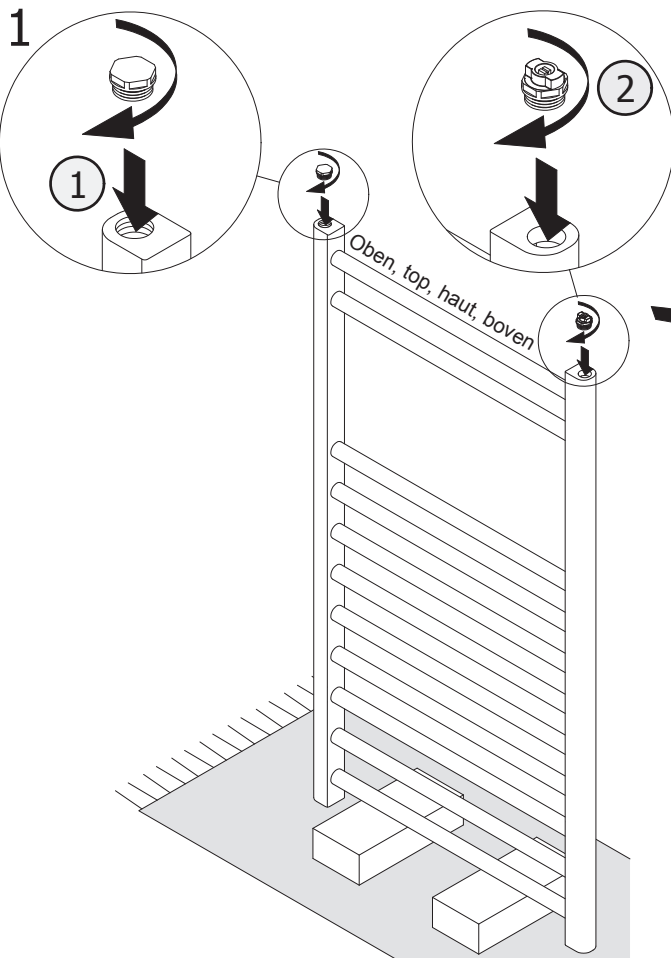
Merci de respecter la norme DIN VDE 0100-701: 2008-10 pour une installation à basse tension dans une pièce humide.

Houd s.v.p. rekening met de fabrikanten instructie voor de juiste combinatie van warmte element en radiator:

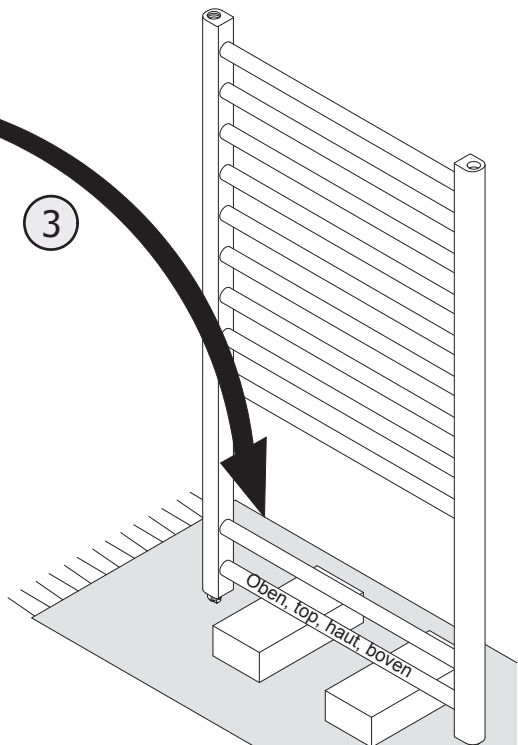
- Het warmte element mag alleen worden geschroefd in een 1/2" draad.
- Het warmte element mag alleen verticaal aan de onderzijde worden gemonteerd.

Het warmte element mag enkel in gebruik worden genomen als:  
a.) De radiator volgens voorschrift werd gevuld.  
b.) De radiator werd ontluucht.

Houdt rekening met de DIN VDE 0100-701: 2008-10 bij de installatie van laagspanningstoestellen in vochtige ruimtes.



Mit Hanf oder Dichtband vor dem Einschrauben eindichten!  
PTFE tape or hemp and boss white!  
Etanchéifiez à l'aide de filasse et pâte d'étanchéité.  
Draad met hennep en afdichtingspasta afdichten



2

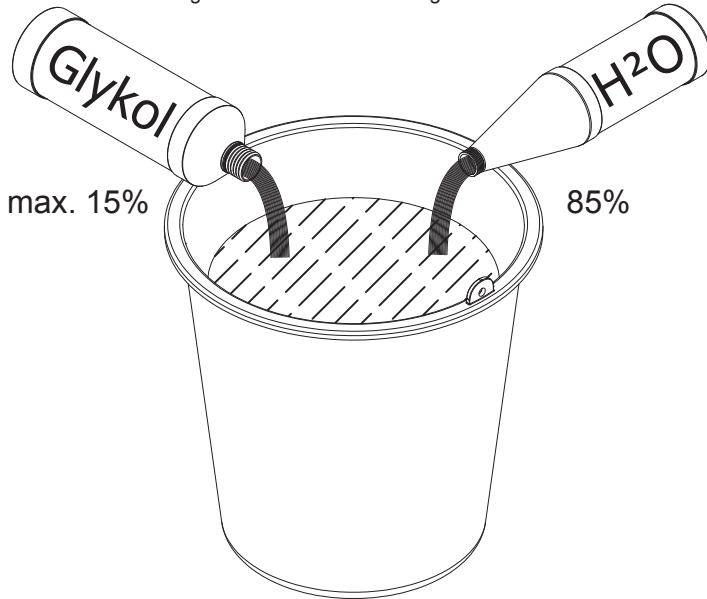
Beachten Sie die maximale Füllhöhe des Handtuchwärmekörpers von 95%. Menge eventuell vor dem Mischen ermitteln. Gemenge gut durchmischen.

Observe the maximum filling height of the radiator to 95% of capacity. Check the quantity before mixing. Mix thoroughly.

Respectez le niveau de remplissage maximal, soit 95%. Eventuellement, déterminer la quantité avant de procéder au mélange.

Bien mélanger.

Houdt rekening met de maximale vulhoogte van 95%. Hoeveelheid eventueel voor het mengen bepalen. Mengsel goed doorroeren



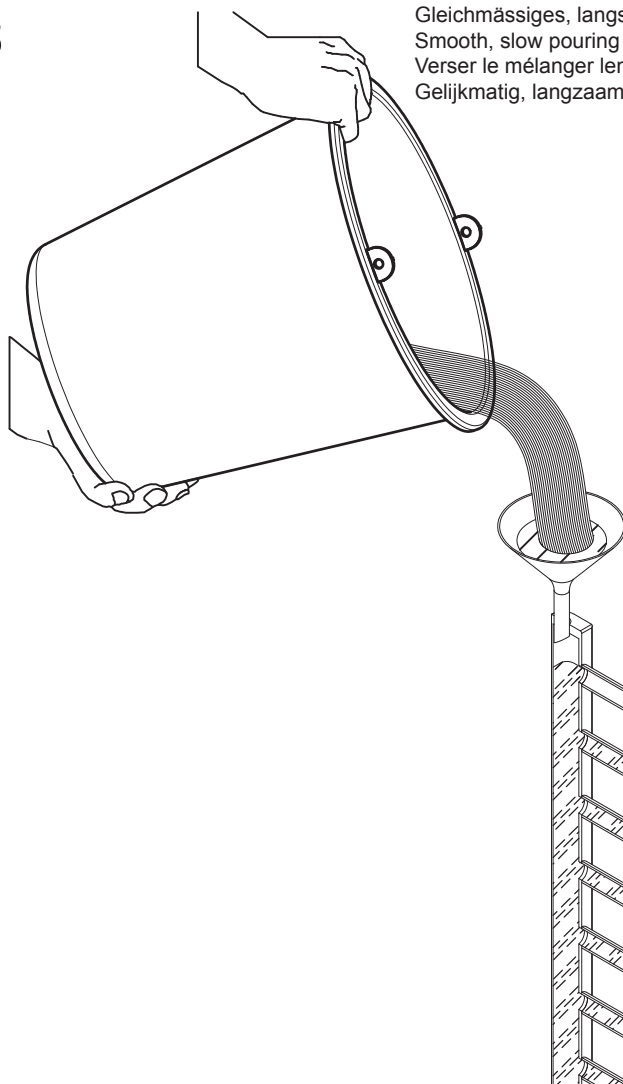
\* Bitte entnehmen Sie die Füllvolumina unserer Handtuchwärmekörper aus den Verkaufsunterlagen / Montageanleitung.

Please see the filling volumes of our radiators from the sales documents / mounting instructions.

Merci de retirer les informations concernant le volume d'eau des radiateurs de vos documentations commerciales / instructions de montage.

Neem het vulvolume van onze radiatoren zoals vermeld in de verkoop documentatie / montage-instructies.

3



Gleichmässiges, langsames Einschütten vermindert Blasenbildung.

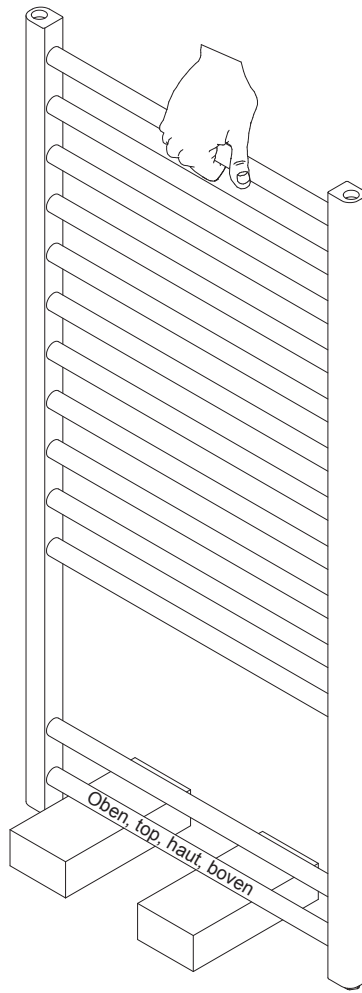
Smooth, slow pouring reduces bubbles.

Verser le mélange lentement et de façon homogène, vous éviterez alors la formation de bulles.

Gelijkmatig, langzaam vullen verminderd het vormen van luchtbelletjes.

Füllvolumen: max. 95%  
filling volume: max. 95%  
volume de remplissage: max. 95%  
vulhoeveelheid: max. 95%

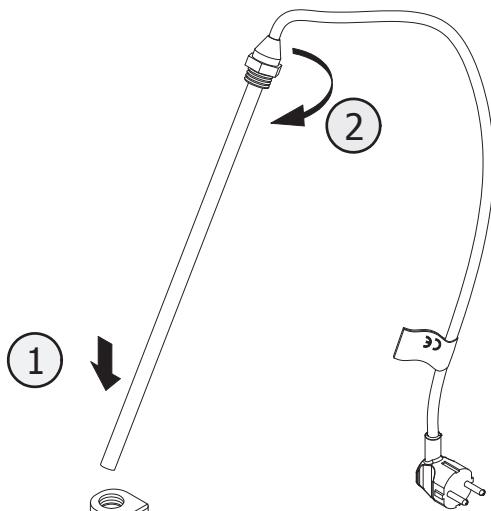
4



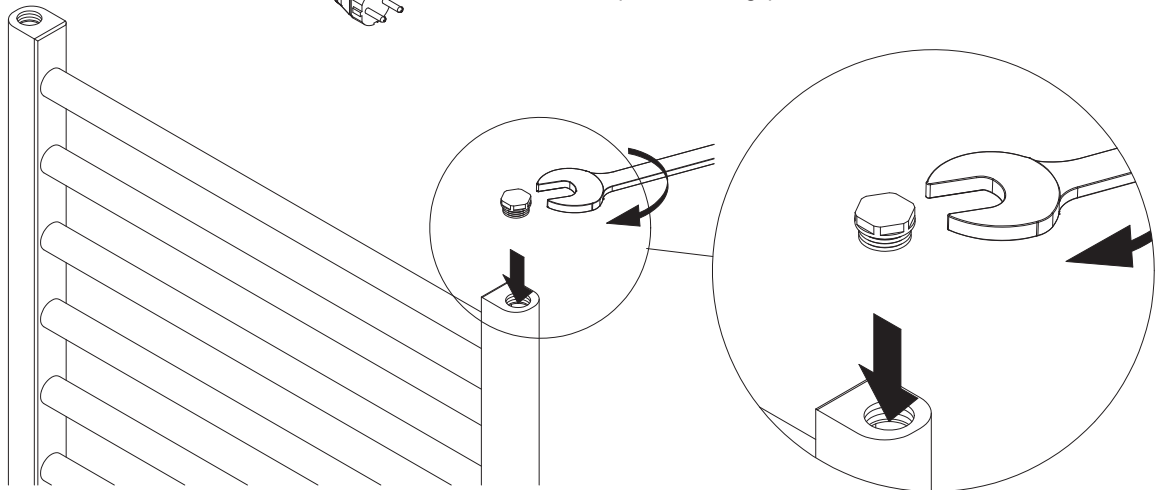
Entlüften durch leichtes hin und herbewegen.  
Bleed with care  
Purger en effectuant des petits mouvements de va-et-vient.  
Ontluchten door langzame heen- en weer bewegingen.



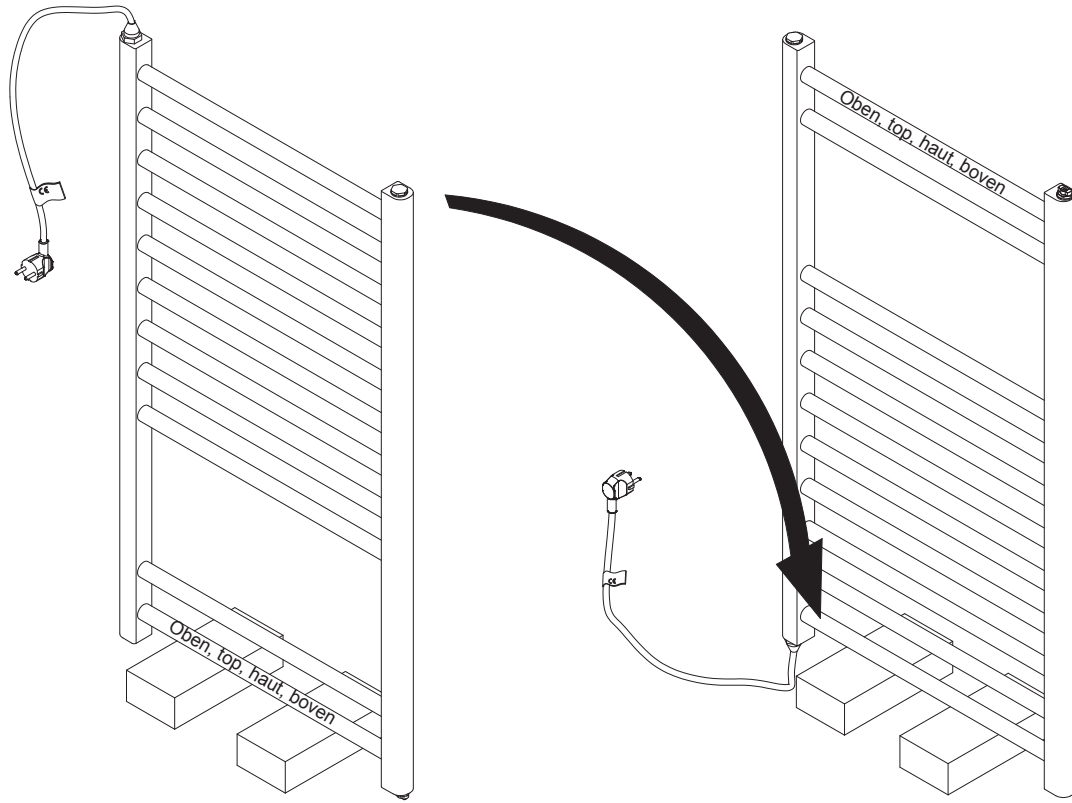
5



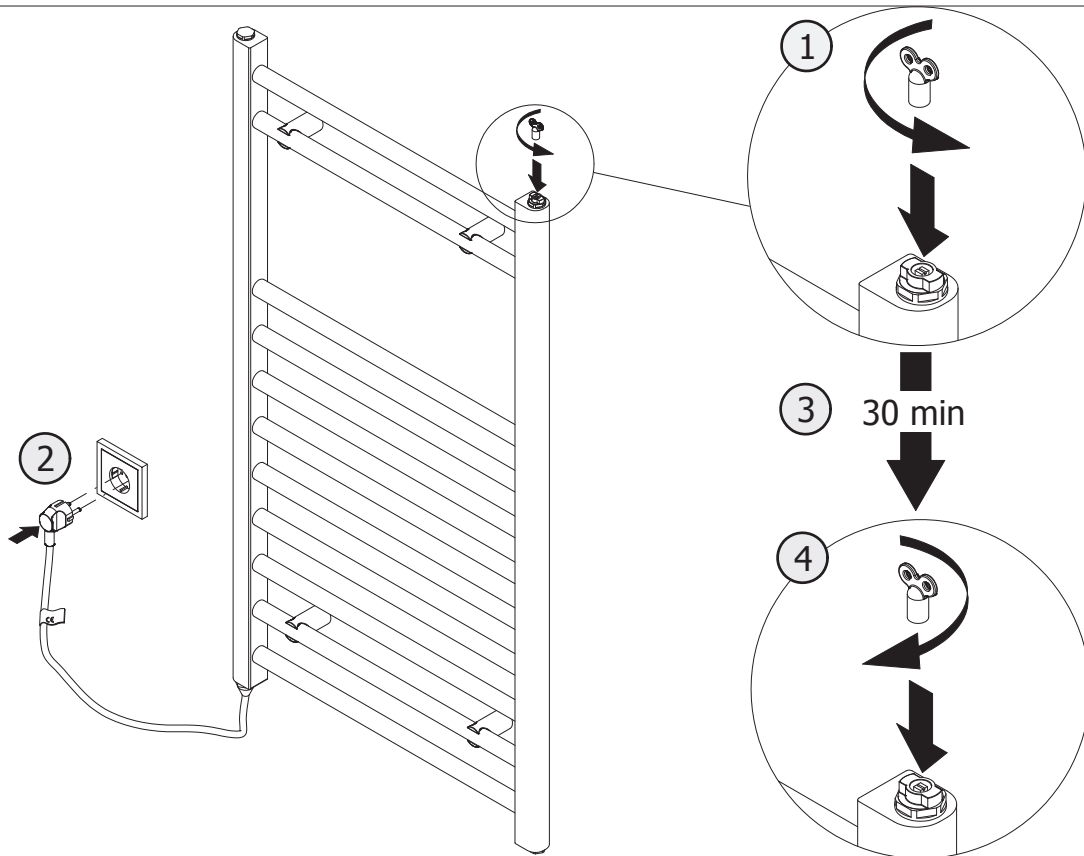
Mit Hanf oder Dichtband vor dem Einschrauben eindichten!  
PTFE tape or hemp and boss white!  
Étanchéifier les raccords à visser à l'aide de filasse et sa pâte, ou  
bande de téflon!  
Draad met hennep en afdichtingspasta afdichten!



6



7



**Hinweis:** Aus technischen Gründen erwärmen sich die unteren 1 - 2 Sprossen nur leicht. Die Aufwärmphase kann bis zu 45 min. in Anspruch nehmen. Bei Störungen Heizstab sofort vom Stromnetz trennen. Im Betrieb kommt es zu hörbaren Arbeitsgeräuschen (Rauschen, Knistern)

**Note:** For technical reasons the lower 1 - 2 rungs are only slightly heated. The warm-up phase can take up to 45 minutes. In case of interferences disconnect the heating rod directly from the power supply. During operation there are audible working noises (noise, crackling).

**Information:** Pour des raisons techniques, les 2 premiers tubes chauffent peu. La durée de chauffe peut prendre jusqu'à 45 minutes. En cas de disfonctionnement veuillez déconnecter la résistance directement du réseau électrique. Lors du fonctionnement, des bruits de craquements dû à la dilatation des matériaux peuvent se produire.

**Aanwijziging:** Om technische redenen worden de onderste 2 buizen slechts licht verwarmd. De opwarmfase kan tot 45 minuten in beslag nemen. Ingeval van storingen de verwarming staaf onmiddellijk van het stroomnet ontkoppelen. Tijdens het gebruik zijn er hoorbare werkgeluiden (geruis, knisperen).

**D**

|          |  |   |
|----------|--|---|
| <b>A</b> | <b>Der Handtuchwärmekörper wird ungleichmäßig warm</b>                           | <ul style="list-style-type: none"> <li>a.) Entlüften</li> <li>b.) Ggf. Handtuchwärmekörper hin und her bewegen (Anschlüsse oben geöffnet, damit Luft entweichen kann)</li> <li>c.) Füllstand prüfen (95%, Faustregel: Oberste Sprosse frei lassen)</li> <li>d.) Glykol-Wasser Gemisch erneuern (15% Glykol als max vom Füllvolumen)</li> </ul>  |
| <b>B</b> | <b>Der Handtuchwärmekörper wird nur im unteren Bereich warm</b>                  | Siehe A   |
| <b>C</b> | <b>Der Handtuchwärmekörper braucht sehr lange, um vollständig warm zu werden</b> | Bei richtiger Installation und Befüllung sollte der Handtuchwärmekörper innerhalb von ca. 45 min vollständig erwärmt sein   |
| <b>D</b> | <b>Der Heizstab macht Geräusche</b>  | Das schnelle Erhitzen des Glykol-Wasser Gemischs kann hörbare Arbeitsgeräusche (Fließgeräusche und Knistern) hervorrufen und stellt keinen Defekt dar.  |
| <b>E</b> | <b>Der Heizstab heizt nicht mehr, Handtuchwärmekörper bleibt kalt</b>            | <ul style="list-style-type: none"> <li>a.) Wenn der Heizstab trocken oder teils trocken betrieben wurde, ist dieser nun defekt. Eine eingebaute Sicherung soll verhindern, dass der Heizstab in trockener Umgebung überhitzt.</li> <li>b.) Ein zu hoch dosierter Glykolanteil, ebenso eine fehlende Durchmischung, kann ebenfalls ein Durchbrennen begünstigen.</li> <li>c.) Falscher Einbau des Heizstabs (immer in vertikaler Position in die unteren Anschlüsse des Handtuchwärmekörpers)</li> </ul> |
| <b>F</b> | <b>Der Heizstab ist undicht</b>  | Die Heizpatrone selber ist verlötet, alle anderen nicht wasserführenden Elemente geklebt. Eine Undichtigkeit ist in der Regel auf das nicht ordnungsgemäß eingedichtete Gewinde zurück zu führen. Verwenden Sie entsprechend geeignete Eindichtmaterialien für den Einbau.  |

**GB**

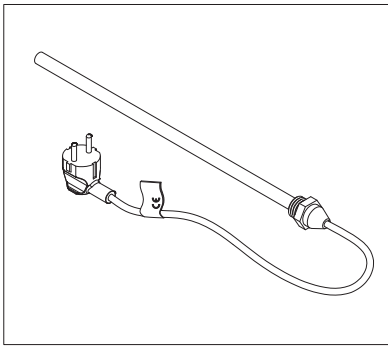
|          |  |   |
|----------|--|---|
| <b>A</b> | <b>The radiator becomes unevenly warm</b>                                    | <ul style="list-style-type: none"> <li>a) Bleed</li> <li>b) If necessary, Move the heating element back and forth (connections open at the top to allow air to escape)</li> <li>c) Check the level (95%, rule of thumb: leave the upper rung free)</li> <li>d) Replace the glycol / water mixture (15% glycol as a maximum of the filling volume)</li> </ul>  |
| <b>B</b> | <b>The radiator is being heated only in the lower rungs</b>                  | See A   |
| <b>C</b> | <b>The radiator takes a long time to get completely warm</b>                 | When properly installed and filled, the radiator should be completely heated within approximately 45 minutes  |
| <b>D</b> | <b>The heating element makes a noise</b>                                     | The rapid heating of the glycol-water mixture can cause audible flow noises and crackling and does not represent a defect.  |
| <b>E</b> | <b>The heating element no longer heats, the heating element remains cold</b> | <ul style="list-style-type: none"> <li>a.) If the heating element has been operated dry or partly dry, it is now defective. A built-in fuse should prevent the heating element from overheating in a dry environment.</li> <li>b.) An excessively high proportion of glycol, as well as a lack of mixing, can also promote burnout.</li> <li>c.) Incorrect installation of the heating element (always only in the vertical position in the lower connections of the radiator)</li> </ul> |
| <b>F</b> | <b>The heating element is leaking</b>  | The heating cartridge itself is soldered, all other non-water-bearing elements are glued. A leak is usually due to the incorrectly sealed thread. Use appropriate ones accordingly  |

**F**

|          |  |  |
|----------|--|--|
| <b>A</b> | <b>Le radiateur a besoin de beaucoup de temps pour être complètement chaud</b> | <ul style="list-style-type: none"> <li>a.) Purger</li> <li>b.) faire des petits mouvements de va-et-vient avec le radiateur (ouvrir les raccords du haut, pour permettre à l'air de s'échapper)</li> <li>c.) Vérifier le niveau de remplissage (95%, le dernier tube doit rester vide)</li> <li>d.) Renouveler le mélange glycol-eau (15% du volume en glycol)</li> </ul>  |
| <b>B</b> | <b>Seule la partie basse du radiateur chauffe.</b>                             | Voir A   |
| <b>C</b> | <b>Le radiateur a besoin de beaucoup de temps pour être complètement chaud</b> | Après un remplissage, et une installation correcte, le radiateur devrait atteindre une température adéquat en environ 45 min.  |
| <b>D</b> | <b>Le thermoplongeur fait du bruit.</b>  | La chauffe rapide du mélange glycol-eau peut provoquer des bruits d'écoulement ou des bruits semblables à des craquements. Ceci est tout à fait normal.  |
| <b>E</b> | <b>Le thermoplongeur ne chauffe plus, le radiateur reste froid.</b>            | <ul style="list-style-type: none"> <li>a.) le thermoplongeur a été conçu pour une utilisation dans un liquide. S'il est branché en dehors ou partiellement hors d'un liquide, il devient alors automatiquement défectueux.</li> <li>b.) un mélange trop élevé de glycol, ou l'absence de mélange, peut éventuellement griller le thermoplongeur.</li> <li>c.) Mauvaise installation (toujours en position verticale, et par le bas du radiateur).</li> </ul> |
| <b>F</b> | <b>Le thermoplongeur n'est pas étanche.</b>                                    | La cartouche chauffante est soudée. Les pièces n'étant pas en contact à l'eau sont collées. Une fuite, est souvent le résultat d'un manque au niveau de l'étanchéisation des raccords. Veillé à ce que les éléments nécessaires à cette action ont été utilisés.   |

**NL**

|          |  |   |
|----------|--|---|
| <b>A</b> | <b>De radiator wordt ongelijkmatig warm</b>                                | <ul style="list-style-type: none"> <li>a.) Ontluchten</li> <li>b.) Ev. radiator heen en weer bewegen (aansluitingen geopend zodat lucht kan ontsnappen.</li> <li>c.) Vulstand controleren (95%, vuistregel: bovenste buis vrij laten)</li> <li>d.) Glycol-water mengsel vernieuwen (15% glycol als max. van het vulvolume)</li> </ul>   |
| <b>B</b> | <b>De radiator wordt alleen aan de onderzijde warm</b>                     | zie A   |
| <b>C</b> | <b>De radiator heeft zeer lange tijd nodig om volledig warm te worden.</b> | Bij juiste installatie en vulling moet de radiator binnen 45 min. volledig zijn opgewarmd   |
| <b>D</b> | <b>Het warmtelement maakt geruis</b>                                       | Het snelle opwarmen van het glycon-water mengsel kan hoorbaar stromingsgeruis en knisperen vertonen en is geen defect.  |
| <b>E</b> | <b>Het warmte element warmt niet meer op, radiator blijft koud</b>         | <ul style="list-style-type: none"> <li>a.) Als het element droog of deels droog is gebruikt, is het nu defect. Een ingebouwde zekering moet verhinderen dat het element in een droge omgeving oververhit raakt.</li> <li>b.) Een te hoog gedoseerd glycolaandeel, oftewel een niet juiste uitgevoerde vermenging, kan ook leiden tot doorbranden.</li> <li>c.) Verkeerde inbouw van het warmte element (altijd alleen in verticale positie in de onderste aansluiting van de radiator)</li> </ul> |
| <b>F</b> | <b>Het warmtelement is lek</b>   | De warmtepatroon zelf is gesoldeerd, alle andere niet watervoerende elementen gelijmd. Een lekkage is in de meeste gevallen terug te voeren op het niet, volgens voorschrift, juist verpakte draaideinde. Gebruik toepasbare geschikte verpakkingsmaterialen.   |



843-6

Kontrollbeleg  
Control Receipt

Prüfnummer/ Inspection number

---

CE



Duschservice  
Zum Hohlen Morgen 22  
59939 Olsberg  
Deutschland / Germany / Allemagne / Duitsland



Ersatzteilbestellung:  
Fax 02962 / 972-4260



Allgemeine technische Probleme:  
Telefon 02962 / 972-40



E-Mail:  
ersatzteile@duschservice.de