


Dati dimensionali / Ratings data sheet

		Modello / Type					
Pos.	Descrizione Description	DP					
	Capacità Capacity (lt.)	5	8	11	18	24	35
Cod.	Codice Code	A2C2L11	A2C2L16	A2C2L19	A2C2L24	A2C2L27	A2C2L31
∅	Diametro Diameter (mm)	205	205	270	270	320	400
H	Altezza Height (mm)	225	285	305	400	355	410
DN1	Connessione idrica Water connection	3/4" GAS	3/4" GAS	3/4" GAS	3/4" GAS	1" GAS	1" GAS

-	Pressione massima ammissibile Max. allowable working pressure PS (bar)	10
-	Pressione di prova idrostatica Hydrostatic test pressure PT (bar)	14,3
-	Pressione di precarica Precharge pressure (bar)	2,5
-	Temperatura min./max. esercizio Min. / Max .working temperature T (°C)	-10 / +99

Tabella materiali / Parts lists

Pos.	Descrizione Description	Materiale Material	Quantità Quantity	Ricambi Spare parts
1	Calotta superiore Upper head	DC04 UNI EN 10130	1	-
2	Calotta inferiore Lower head	DC04 UNI EN 10130	1	-
3	Connessione idrica Fitting connection	AISI 304 Modello/Type 5÷18 3/4" GAS Modello/Type 24÷35 1" GAS	1	-
4	Dado esagonale con ghiera Flanged hex nut	Acciaio galvanizzato / Galvanized steel	1	-
5	Guaina protettiva Protective sheath	Gomma BUTILE BUTYL rubber	1	-
6	Membrana Bladder	Gomma BUTILE BUTYL rubber	1	-
7	Anello di aggraffaggio Bladder fixing ring	Acciaio al carbonio Carbon steel	1	-
8	Valvola di precarica Precharge air valve	CW614N UNI EN 12164	1	1
9	Tappo valvola con guarnizione Valve cap with gasket	Nylon / NBR	1	1
10	Cappuccio per protezione valvola di precarica Air valve protection	ABS	1	1

Note:

1. Corpo serbatoio: verniciatura esterna a polveri epossidiche (colore verde RAL 6005);
Tank: Epoxy external paint treatment (green color RAL 6005);
2. I vasi di espansione polifunzionali della serie **DP** sono conformi a quanto prescritto dalla **Direttiva Europea 2014/68/UE** e sono omologati CE.
DP series multifunctional expansion tanks is in compliance to the **European Directive 2014/68/UE**; CE marking.
3. I vasi di espansione polifunzionali della serie **DP** sono garantiti 5 anni.
5 years warranty on **DP** series multifunctional expansion tanks.
4. I vasi di espansione Elbi serie **DP** sono idonei ad operare con acqua oppure con acqua e glicole fino ad un tenore del 50%
5. Elbi **DP** series expansion tanks are suitable for operation with water or water-glycol mixture up to 50% glycol content

Dimensionamento di un serbatoio polifunzionale

I serbatoi polifunzionali Elbi possono essere impiegati sia come vasi di espansione per acqua calda sanitaria o per impianti di riscaldamento, idonei quindi ad assorbire le variazioni di volume causate dall'aumento di temperatura, sia come autoclavi negli impianti acqua fredda.

Dimensionamento come vaso di espansione

La formula generale per il dimensionamento del vaso di espansione è la seguente:

$$V = \frac{V_0(k_f - k_i)}{1 - P_1/P_2}$$

In cui:

V è il volume totale del vaso di espansione in **litri**

V_0 è il volume di fluido contenuto nell'impianto, in **litri**

k_f è il coefficiente di espansione del fluido nell'impianto alla temperatura massima di funzionamento dello stesso (vedere Tab. 1)

k_0 è il coefficiente di espansione del fluido nell'impianto alla temperatura iniziale dello stesso (vedere Tab. 1). Se tale temperatura non è nota, si può prendere come riferimento 10 °C

P_1 è la pressione assoluta di precarica del serbatoio in **bar**

P_2 è la pressione assoluta di intervento della valvola di sicurezza dell'impianto in **bar**, diminuita di un valore pari alla colonna d'acqua tra la valvola stessa ed il vaso di espansione

IMPORTANTE! La pressione di precarica del vaso di espansione deve sempre essere regolata dall'installatore in funzione delle pressioni di funzionamento dell'impianto. Per impianti installati in Italia si segue la Raccolta R che prescrive una pressione di precarica pari almeno alla pressione idrostatica che agisce sul vaso di espansione a freddo, e comunque non meno di 1,5 bar assoluti (pari a 0,5 bar relativi).

Esempio: vogliamo dimensionare un vaso di espansione per le seguenti condizioni

- V_0 500 lt
- T_f 70 °C
- T_0 15 °C
- P_2 5 bar (relativi)
- Il vaso si trova al piano terra ed il punto più alto dell'impianto è a 10 metri
- La valvola di sicurezza è posta 3 metri più in alto rispetto al vaso
- Il fluido è acqua con il 10% di antigelo

Per prima cosa, dalle altezze e ricordando che 1 bar corrisponde a 10 metri di colonna d'acqua ricaviamo una pressione di precarica P_1 raccomandata di 1 bar (relativo), mentre la P_2 sarà pari a 4,7 bar (relativi).

Dalla Tab. 1 ricaviamo inoltre k_f e k_0 che sono pari rispettivamente a 2,6% e 0,43%.

Per passare dalla pressione relativa a quella assoluta è sufficiente aumentare di 1 bar il valore della pressione relativa, per cui la formula diventa:

$$V = \frac{500 \times (2,6\% - 0,43\%)}{1 - 2/5,7} = 16,71 \text{ l}$$

La scelta ricade pertanto sul vaso di espansione di dimensione immediatamente superiore, ossia una D-18.

Dimensionamento come autoclave

La formula generale per il dimensionamento dell'autoclave è la seguente:

$$V = 16,5 \times \frac{Q_{max}}{A} \times \frac{P_s \times P_a}{P_s - P_a} \times \frac{1}{P_p}$$

In cui:

V è il volume totale dell'autoclave in **litri**

Q_{max} è la portata massima della pompa, o il consumo massimo dell'impianto, in **litri al minuto**

P_s è la pressione assoluta di stacco della pompa in **bar**

P_a è la pressione assoluta di attacco della pompa in **bar**

P_p è la pressione assoluta di precarica dell'autoclave in **bar**

A è il numero di attacchi-stacchi della pompa in un'ora (in mancanza di questa informazione considerare 12÷15 cicli)

IMPORTANTE! La pressione di precarica dell'autoclave deve sempre essere regolata dall'installatore in funzione delle pressioni di funzionamento dell'impianto. Si consiglia di portare la precarica a 0,5 bar in meno della pressione di attacco della pompa P_s .

Esempio: vogliamo dimensionare un'autoclave per le seguenti condizioni

- Q_{max} 50 lt/min



- P_s 6 bar (relativi)
- P_a 4 bar (relativi)
- 12 cicli attacco-stacco all'ora

Per prima cosa, dalla pressione di attacco della pompa possiamo dedurre una pressione di precarica P_p raccomandata di 3,5 bar (relativi).

Per passare dalla pressione relativa a quella assoluta è sufficiente aumentare di 1 bar il valore della pressione relativa, per cui la formula diventa:

$$V = 16,5 \times \frac{50}{12} \times \frac{7 \times 5}{7 - 5} \times \frac{1}{4,5} = 267,36 \text{ l}$$

La scelta ricade pertanto sull'autoclave di dimensione immediatamente superiore, ossia una DV-300.

Sizing of a multifunctional tank

Elbi multifunctional tanks can be used either as expansion tanks for heating and DHW systems, being able to absorb the expansion due to the rise in temperature, or as autoclaves in cold water systems.

Sizing as an expansion tank

The general formula for sizing of an expansion tank is:

$$V = \frac{V_0(k_f - k_i)}{1 - P_1/P_2}$$

Where:

V is the volume of the expansion tank in **liter**

V_0 is the volume of fluid in the system, in **liter**

k_f is the fluid's expansion coefficient at the maximum allowable temperature in the plant (see Tab. 1)

k_0 is the fluid's expansion coefficient at plant's starting temperature (see Tab. 1). If such temperature is not known, consider 10 °C as a reference

P_1 is the absolute air precharge pressure in **bar**

P_2 is the absolute set pressure of the plant's safety valve in **bar**. Such pressure is to be reduced by an amount equal to the difference in hydrostatic height between the safety valve and the expansion tank

IMPORTANT! Air precharge pressure must always be checked and properly set at the time of installation. Its value depends on the operating pressure of the plant. Italian "Raccolta R" prescribes a precharge pressure at least equal to the hydrostatic pressure acting on the expansion tank in cold conditions, but in any case no less than 1,5 bar absolute (equal to 0,5 bar relative).

Example: let's size an expansion tank for the following conditions

- V_0 500 lt
- T_f 70 °C
- T_0 15 °C
- P_2 5 bar (relative)
- The expansion tank is on ground zero and the highest point in the plant is 10 meter above it
- The safety valve is 3 meter above the expansion tank
- The fluid is water with a 10% antifreeze

First of all, from the elevations and remembering that 1 bar is equal to 10 meters of water column we calculate a recommended value of 1 bar (relative) for precharge pressure P_1 and a value of 4,7 bar (relative for P_2).

From Tab. 1 we find that k_f e k_0 are equal to 2,6% and 0,43% respectively.

Absolute pressure is simply the relative pressure plus 1 bar, therefore the formula becomes:

$$V = \frac{500 \times (2,6\% - 0,43\%)}{1 - 2/5,7} = 16,71 \text{ l}$$

We pick the next higher volume expansion tank, D-18.

Sizing as an autoclave vessel

The general formula for autoclave sizing is:

$$V = 16,5 \times \frac{Q_{max}}{A} \times \frac{P_s \times P_a}{P_s - P_a} \times \frac{1}{P_p}$$

Where

V is the total volume of the autoclave, in **liter**

Q_{max} is the maximum flow rate of the pump, or the maximum consumption of the plant, in **litre per minute**

P_s is the pump's absolute shut-off pressure in **bar**

P_a is the pump's absolute start-up pressure in **bar**

P_p is the autoclave's absolute air precharge pressure in **bar**

A is the number of pump's start-up/shut-off cycles in an hour (in case this parameter is unknown a tentative value of 12÷15 cycles is suggested)

IMPORTANT! Air precharge pressure must always be checked and properly set at the time of installation. Its value depends on the operating pressure of the plant. A recommended value is 0,5 bar below the pump start-up pressure P_a .

Example: let's size an autoclave for the following conditions

- Q_{max} 50 lt/min
- P_s 6 bar (relative)
- P_a 4 bar (relative)
- 12 start-up/shut-off cycles per hour

First of all, based on the pump start-up pressure we can consider an air precharge pressure P_p equal to 3,5 bar (relative).

Absolute pressure is simply the relative pressure plus 1 bar, therefore the formula becomes:

$$V = 16,5 \times \frac{50}{12} \times \frac{7 \times 5}{7 - 5} \times \frac{1}{4,5} = 267,36 \text{ l}$$

We pick the next higher volume autoclave, DV-300.

T [°C]	Acqua Water	Acqua con antigelo / Water with antifreeze				
		10%	20%	30%	40%	50%
10	0,04%	0,32%	0,64%	0,96%	1,28%	1,60%
15	0,11%	0,43%	0,75%	1,07%	1,39%	1,71%
20	0,18%	0,50%	0,82%	1,14%	1,46%	1,78%
25	0,31%	0,63%	0,95%	1,27%	1,59%	1,91%
30	0,44%	0,76%	1,08%	1,40%	1,72%	2,04%
35	0,62%	0,94%	1,26%	1,58%	1,90%	2,22%
40	0,79%	1,11%	1,43%	1,75%	2,07%	2,39%
45	1,00%	1,32%	1,64%	1,96%	2,28%	2,60%
50	1,21%	1,53%	1,85%	2,17%	2,49%	2,81%
55	1,46%	1,78%	2,10%	2,42%	2,74%	3,06%
60	1,71%	2,03%	2,35%	2,67%	2,99%	3,31%
65	2,01%	2,33%	2,65%	2,97%	3,29%	3,61%
70	2,28%	2,60%	2,92%	3,24%	3,56%	3,88%
75	2,59%	2,91%	3,23%	3,55%	3,87%	4,19%
80	2,90%	3,22%	3,54%	3,86%	4,18%	4,50%
85	3,21%	3,53%	3,85%	4,17%	4,49%	4,81%
90	3,59%	3,91%	4,23%	4,55%	4,87%	5,19%
95	3,96%	4,29%	4,61%	4,93%	5,25%	5,57%
100	4,35%	4,67%	4,99%	5,31%	5,63%	5,95%

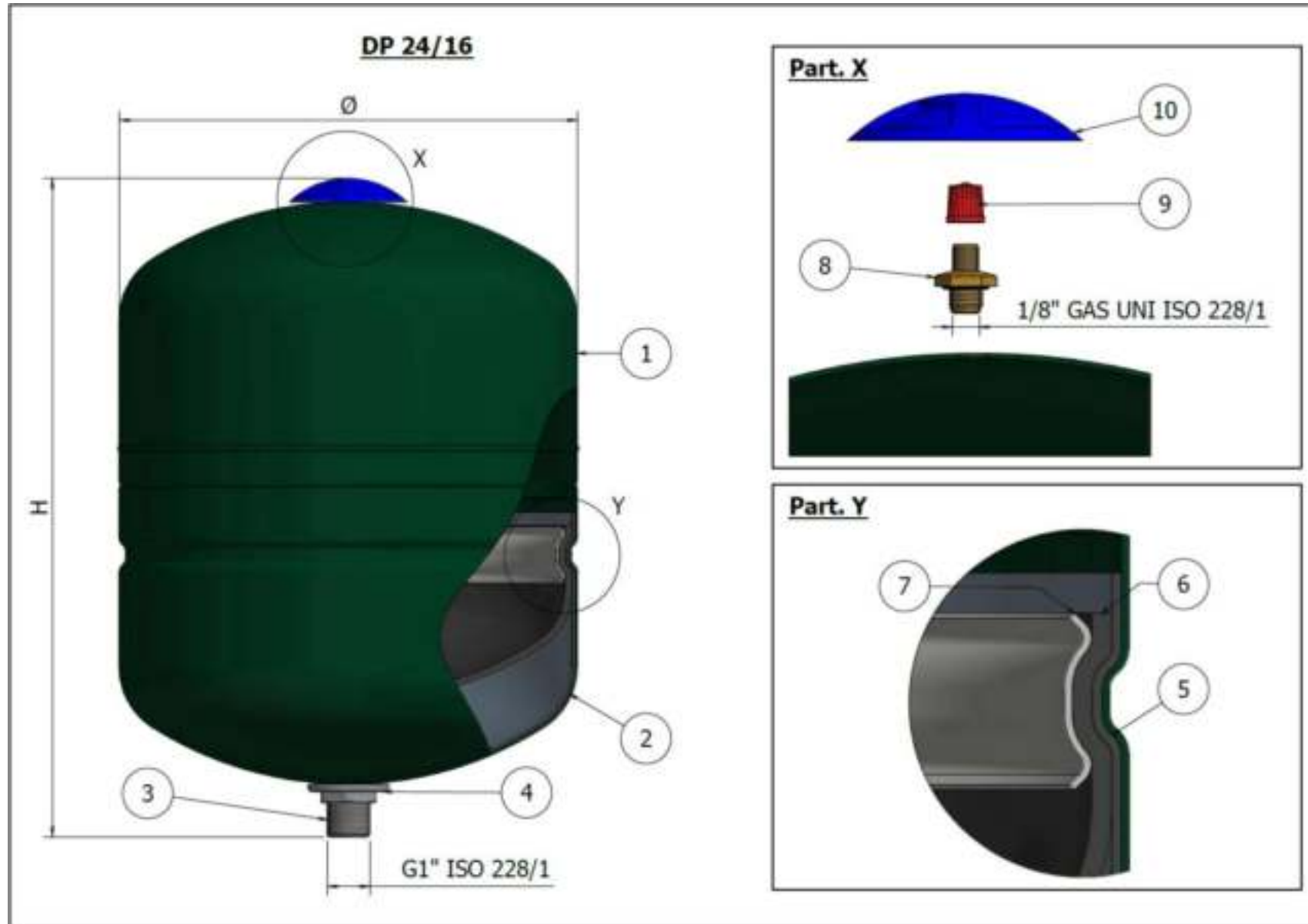
Tab. 1 - Coefficienti di espansione / Expansion coefficients

NOTE:


- (1) è ammessa l'interpolazioni per valori di temperatura intermedi
- (2) la Raccolta R prescrive il calcolo di $k_f - k_0$ come $0,31 + 3,9 \times 10^{-4} T_f$ a prescindere dal tenore di antigelo

NOTES:

- (1) interpolation for intermediate temperature values is admitted
- (2) Italian Raccolta R prescribes $k_f - k_0$ to be calculated as $0,31 + 3,9 \times 10^{-4} T_f$ independently from antifreeze content



Dati dimensionali / Ratings data sheet

		Modello / Type
Pos.	Descrizione Description	DP
	Capacità Capacity (It.)	24
Cod.	Codice Code	A2C2R27
∅	Diametro Diameter (mm)	270
H	Altezza Height (mm)	500
DN1	Connessione idrica Water connection	1" GAS

-	Pressione massima ammissibile Max. allowable working pressure PS (bar)	16
-	Pressione di prova idrostatica Hydrostatic test pressure PT (bar)	22,9
-	Pressione di precarica Precharge pressure (bar)	2,5
-	Temperatura min./max. esercizio Min. / Max .working temperature T (°C)	-10 / +99

Tabella materiali / Parts lists

Pos.	Descrizione Description	Materiale Material	Quantità Quantity	Ricambi Spare parts
1	Calotta superiore Upper head	DC04 UNI EN 10130	1	-
2	Calotta inferiore Lower head	DC04 UNI EN 10130	1	-
3	Connessione idrica Fitting connection	AISI 304	1	-
4	Dado esagonale con ghiera Flanged hex nut	Acciaio galvanizzato / Galvanized steel	1	-
5	Guaina protettiva Protective sheath	Gomma BUTILE BUTYL rubber	1	-
6	Membrana Bladder	Gomma BUTILE BUTYL rubber	1	-
7	Anello di aggraffaggio Bladder fixing ring	Acciaio al carbonio Carbon steel	1	-
8	Valvola di precarica Precharge air valve	CW614N UNI EN 12164	1	1
9	Tappo valvola con guarnizione Valve cap with gasket	Nylon / NBR	1	1
10	Cappuccio per protezione valvola di precarica Air valve protection	ABS	1	1

Note:

1. Corpo serbatoio: verniciatura esterna a polveri epossidiche (colore verde RAL 6005);
Tank: Epoxy external paint treatment (green color RAL 6005);
2. I vasi di espansione polifunzionali della serie **DP** sono conformi a quanto prescritto dalla **Direttiva Europea 2014/68/UE** e sono omologati CE.
DP series multifunctional expansion tanks is in compliance to the **European Directive 2014/68/UE**; CE marking.
3. I vasi di espansione polifunzionali della serie **DP** sono garantiti 5 anni.
5 years warranty on **DP** series multifunctional expansion tanks.
4. I vasi di espansione Elbi serie **DP** sono idonei ad operare con acqua oppure con acqua e glicole fino ad un tenore del 50%
5. Elbi **DP** series expansion tanks are suitable for operation with water or water-glycol mixture up to 50% glycol content

Dimensionamento di un serbatoio polifunzionale

I serbatoi polifunzionali Elbi possono essere impiegati sia come vasi di espansione per acqua calda sanitaria o per impianti di riscaldamento, idonei quindi ad assorbire le variazioni di volume causate dall'aumento di temperatura, sia come autoclavi negli impianti acqua fredda.

Dimensionamento come vaso di espansione

La formula generale per il dimensionamento del vaso di espansione è la seguente:

$$V = \frac{V_0(k_f - k_i)}{1 - P_1/P_2}$$

In cui:

V è il volume totale del vaso di espansione in **litri**

V_0 è il volume di fluido contenuto nell'impianto, in **litri**

k_f è il coefficiente di espansione del fluido nell'impianto alla temperatura massima di funzionamento dello stesso (vedere Tab. 1)

k_0 è il coefficiente di espansione del fluido nell'impianto alla temperatura iniziale dello stesso (vedere Tab. 1). Se tale temperatura non è nota, si può prendere come riferimento 10 °C

P_1 è la pressione assoluta di precarica del serbatoio in **bar**

P_2 è la pressione assoluta di intervento della valvola di sicurezza dell'impianto in **bar**, diminuita di un valore pari alla colonna d'acqua tra la valvola stessa ed il vaso di espansione

IMPORTANTE! La pressione di precarica del vaso di espansione deve sempre essere regolata dall'installatore in funzione delle pressioni di funzionamento dell'impianto. Per impianti installati in Italia si segue la Raccolta R che prescrive una pressione di precarica pari almeno alla pressione idrostatica che agisce sul vaso di espansione a freddo, e comunque non meno di 1,5 bar assoluti (pari a 0,5 bar relativi).

Esempio: vogliamo dimensionare un vaso di espansione per le seguenti condizioni

- V_0 500 lt
- T_f 70 °C
- T_0 15 °C
- P_2 5 bar (relativi)
- Il vaso si trova al piano terra ed il punto più alto dell'impianto è a 10 metri
- La valvola di sicurezza è posta 3 metri più in alto rispetto al vaso
- Il fluido è acqua con il 10% di antigelo

Per prima cosa, dalle altezze e ricordando che 1 bar corrisponde a 10 metri di colonna d'acqua ricaviamo una pressione di precarica P_1 raccomandata di 1 bar (relativo), mentre la P_2 sarà pari a 4,7 bar (relativi).

Dalla Tab. 1 ricaviamo inoltre k_f e k_0 che sono pari rispettivamente a 2,6% e 0,43%.

Per passare dalla pressione relativa a quella assoluta è sufficiente aumentare di 1 bar il valore della pressione relativa, per cui la formula diventa:

$$V = \frac{500 \times (2,6\% - 0,43\%)}{1 - 2/5,7} = 16,71 \text{ l}$$

La scelta ricade pertanto sul vaso di espansione di dimensione immediatamente superiore, ossia una D-18.

Dimensionamento come autoclave

La formula generale per il dimensionamento dell'autoclave è la seguente:

$$V = 16,5 \times \frac{Q_{max}}{A} \times \frac{P_s \times P_a}{P_s - P_a} \times \frac{1}{P_p}$$

In cui:

V è il volume totale dell'autoclave in **litri**

Q_{max} è la portata massima della pompa, o il consumo massimo dell'impianto, in **litri al minuto**

P_s è la pressione assoluta di stacco della pompa in **bar**

P_a è la pressione assoluta di attacco della pompa in **bar**

P_p è la pressione assoluta di precarica dell'autoclave in **bar**

A è il numero di attacchi-stacchi della pompa in un'ora (in mancanza di questa informazione considerare 12÷15 cicli)

IMPORTANTE! La pressione di precarica dell'autoclave deve sempre essere regolata dall'installatore in funzione delle pressioni di funzionamento dell'impianto. Si consiglia di portare la precarica a 0,5 bar in meno della pressione di attacco della pompa P_a .

Esempio: vogliamo dimensionare un'autoclave per le seguenti condizioni

- Q_{max} 50 lt/min



- P_s 6 bar (relativi)
- P_a 4 bar (relativi)
- 12 cicli attacco-stacco all'ora

Per prima cosa, dalla pressione di attacco della pompa possiamo dedurre una pressione di precarica P_p raccomandata di 3,5 bar (relativi).

Per passare dalla pressione relativa a quella assoluta è sufficiente aumentare di 1 bar il valore della pressione relativa, per cui la formula diventa:

$$V = 16,5 \times \frac{50}{12} \times \frac{7 \times 5}{7 - 5} \times \frac{1}{4,5} = 267,36 \text{ l}$$

La scelta ricade pertanto sull'autoclave di dimensione immediatamente superiore, ossia una DV-300.

Sizing of a multifunctional tank

Elbi multifunctional tanks can be used either as expansion tanks for heating and DHW systems, being able to absorb the expansion due to the rise in temperature, or as autoclaves in cold water systems.

Sizing as an expansion tank

The general formula for sizing of an expansion tank is:

$$V = \frac{V_0(k_f - k_i)}{1 - P_1/P_2}$$

Where:

V is the volume of the expansion tank in **liter**

V₀ is the volume of fluid in the system, in **liter**

k_f is the fluid's expansion coefficient at the maximum allowable temperature in the plant (see Tab. 1)

k₀ is the fluid's expansion coefficient at plant's starting temperature (see Tab. 1). If such temperature is not known, consider 10 °C as a reference

P₁ is the absolute air precharge pressure in **bar**

P₂ is the absolute set pressure of the plant's safety valve in **bar**. Such pressure is to be reduced by an amount equal to the difference in hydrostatic height between the safety valve and the expansion tank

IMPORTANT! Air precharge pressure must always be checked and properly set at the time of installation. Its value depends on the operating pressure of the plant. Italian "Raccolta R" prescribes a precharge pressure at least equal to the hydrostatic pressure acting on the expansion tank in cold conditions, but in any case no less than 1,5 bar absolute (equal to 0,5 bar relative).

Example: let's size an expansion tank for the following conditions

- V₀ 500 lt
- T_f 70 °C
- T₀ 15 °C
- P₂ 5 bar (relative)
- The expansion tank is on ground zero and the highest point in the plant is 10 meter above it
- The safety valve is 3 meter above the expansion tank
- The fluid is water with a 10% antifreeze

First of all, from the elevations and remembering that 1 bar is equal to 10 meters of water column we calculate a recommended value of 1 bar (relative) for precharge pressure P₁ and a value of 4,7 bar (relative for P₂).

From Tab. 1 we find that k_f e k₀ are equal to 2,6% and 0,43% respectively.

Absolute pressure is simply the relative pressure plus 1 bar, therefore the formula becomes:

$$V = \frac{500 \times (2,6\% - 0,43\%)}{1 - 2/5,7} = 16,71 \text{ l}$$

We pick the next higher volume expansion tank, D-18.

Sizing as an autoclave vessel

The general formula for autoclave sizing is:

$$V = 16,5 \times \frac{Q_{max}}{A} \times \frac{P_s \times P_a}{P_s - P_a} \times \frac{1}{P_p}$$

Where

V is the total volume of the autoclave, in **liter**

Q_{max} is the maximum flow rate of the pump, or the maximum consumption of the plant, in **litre per minute**

P_s is the pump's absolute shut-off pressure in **bar**



P_o is the pump's absolute start-up pressure in **bar**

P_p is the autoclave's absolute air precharge pressure in **bar**

A is the number of pump's start-up/shut-off cycles in an hour (in case this parameter is unknown a tentative value of 12÷15 cycles is suggested)

IMPORTANT! Air precharge pressure must always be checked and properly set at the time of installation. Its value depends on the operating pressure of the plant. A recommended value is 0,5 bar below the pump start-up pressure P_o .

Example: let's size an autoclave for the following conditions

- Q_{max} 50 lt/min
- P_s 6 bar (relative)
- P_o 4 bar (relative)
- 12 start-up/shut-off cycles per hour

First of all, based on the pump start-up pressure we can consider an air precharge pressure P_p equal to 3,5 bar (relative).

Absolute pressure is simply the relative pressure plus 1 bar, therefore the formula becomes:

$$V = 16,5 \times \frac{50}{12} \times \frac{7 \times 5}{7 - 5} \times \frac{1}{4,5} = 267,36 \text{ l}$$

We pick the next higher volume autoclave, DV-300.

T [°C]	Acqua Water	Acqua con antigelo / Water with antifreeze				
		10%	20%	30%	40%	50%
10	0,04%	0,32%	0,64%	0,96%	1,28%	1,60%
15	0,11%	0,43%	0,75%	1,07%	1,39%	1,71%
20	0,18%	0,50%	0,82%	1,14%	1,46%	1,78%
25	0,31%	0,63%	0,95%	1,27%	1,59%	1,91%
30	0,44%	0,76%	1,08%	1,40%	1,72%	2,04%
35	0,62%	0,94%	1,26%	1,58%	1,90%	2,22%
40	0,79%	1,11%	1,43%	1,75%	2,07%	2,39%
45	1,00%	1,32%	1,64%	1,96%	2,28%	2,60%
50	1,21%	1,53%	1,85%	2,17%	2,49%	2,81%
55	1,46%	1,78%	2,10%	2,42%	2,74%	3,06%
60	1,71%	2,03%	2,35%	2,67%	2,99%	3,31%
65	2,01%	2,33%	2,65%	2,97%	3,29%	3,61%
70	2,28%	2,60%	2,92%	3,24%	3,56%	3,88%
75	2,59%	2,91%	3,23%	3,55%	3,87%	4,19%
80	2,90%	3,22%	3,54%	3,86%	4,18%	4,50%
85	3,21%	3,53%	3,85%	4,17%	4,49%	4,81%
90	3,59%	3,91%	4,23%	4,55%	4,87%	5,19%
95	3,96%	4,29%	4,61%	4,93%	5,25%	5,57%
100	4,35%	4,67%	4,99%	5,31%	5,63%	5,95%

Tab. 1 - Coefficienti di espansione / Expansion coefficients

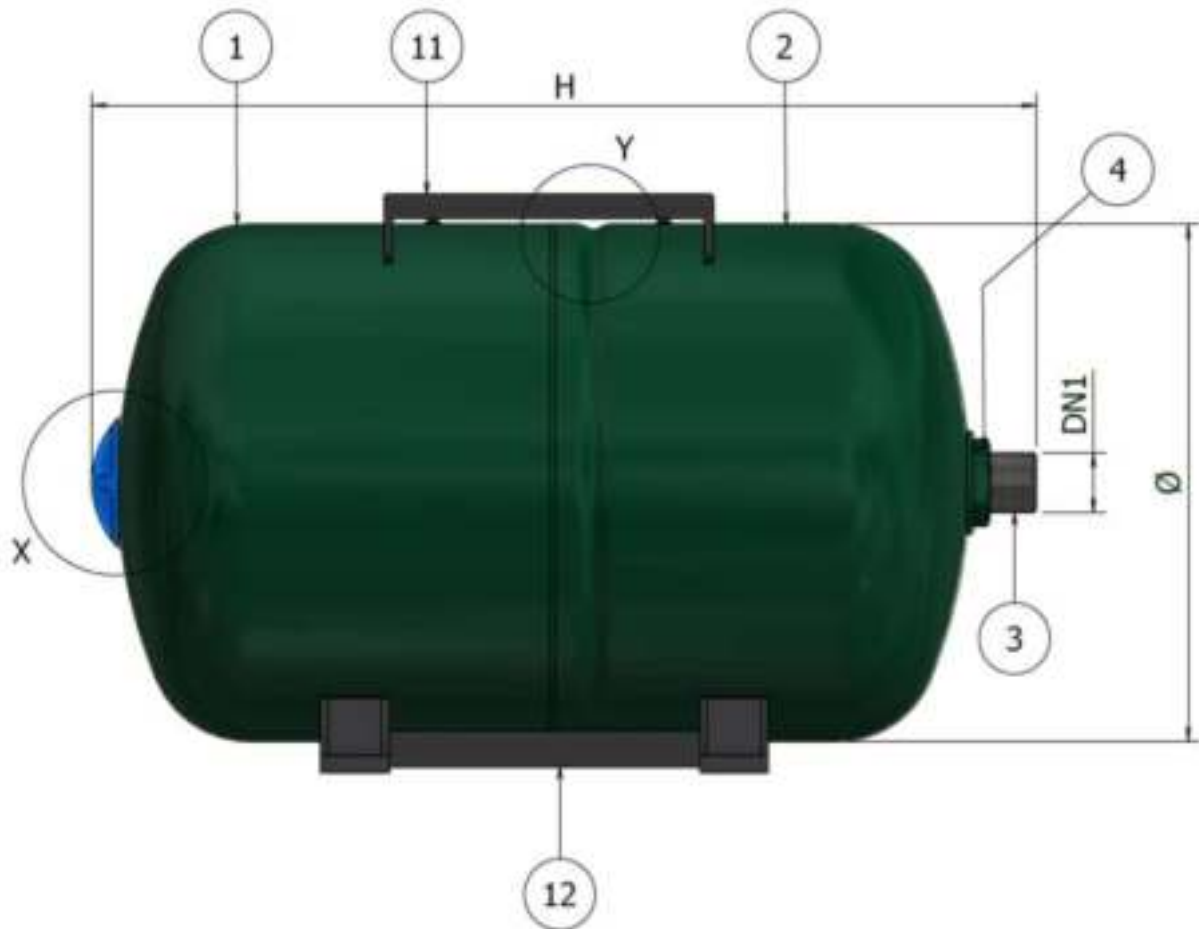
NOTE:

- (1) è ammessa l'interpolazioni per valori di temperatura intermedi
- (2) la Raccolta R prescrive il calcolo di $k_f - k_0$ come $0,31 + 3,9 \times 10^{-4} T_f$ a prescindere dal tenore di antigelo

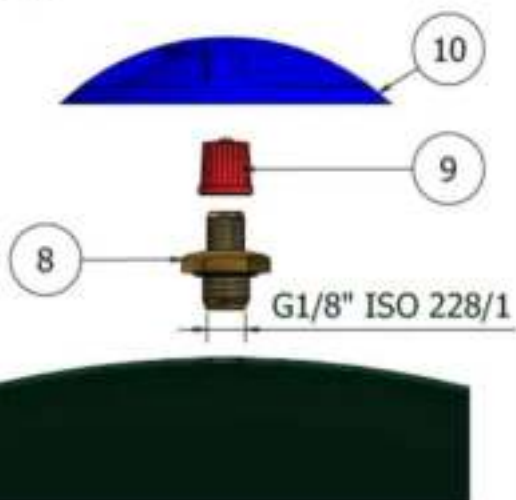
NOTES:

- (1) interpolation for intermediate temperature values is admitted
- (2) Italian Raccolta R prescribes $k_f - k_0$ to be calculated as $0,31 + 3,9 \times 10^{-4} T_f$ independently from antifreeze content

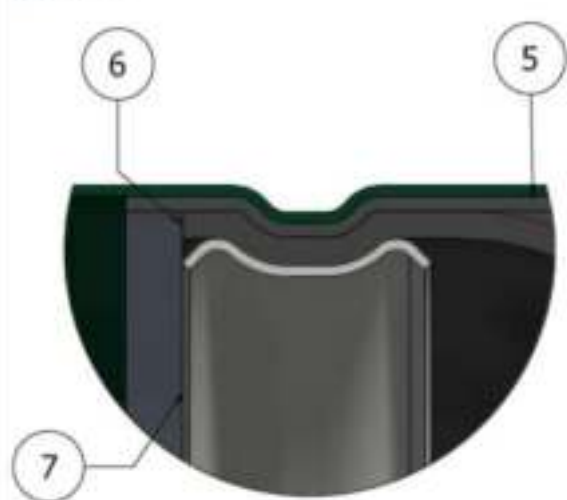
DPH 18 ÷ 24




DETT. "X"



DETT. "Y"



Dati dimensionali / Ratings data sheet

		Modello / Type		
Pos.	Descrizione Description	DPH		
	Capacità Capacity (lt.)	18	20	24
Cod.	Codice Code	A2E2L24	A2E2L25	A2E2L27
∅	Diametro Diameter (mm)	270	270	270
H	Altezza Height (mm)	400	440	500
DN1	Connessione idrica Water connection	3/4" GAS	1" GAS	1" GAS

-	Pressione massima ammissibile Max. allowable working pressure PS (bar)	10
-	Pressione di prova idrostatica Hydrostatic test pressure PT (bar)	14,3
-	Pressione di precarica Precharge pressure (bar)	2,5
-	Temperatura min./max. esercizio Min. / Max. working temperature T (°C)	-10 / +99

Tabella materiali / Parts lists

Pos.	Descrizione Description	Materiale Material	Quantità Quantity	Ricambi Spare parts
1	Calotta superiore Upper head	DC04 UNI EN 10130	1	-
2	Calotta inferiore Lower head	DC04 UNI EN 10130	1	-
3	Connessione idrica Fitting connection	AISI 304 Modello/Type 18 3/4" GAS Modello/Type 20÷24 1" GAS	1	-
4	Dado esagonale con ghiera Flanged hex nut	Acciaio galvanizzato / Galvanized steel	1	-
5	Guaina protettiva Protective sheath	Gomma BUTILE BUTYL rubber	1	-
6	Membrana Bladder	Gomma BUTILE BUTYL rubber	1	-
7	Anello di aggraffaggio Bladder fixing ring	Acciaio al carbonio Carbon steel	1	-
8	Valvola di precarica Precharge air valve	CW614N UNI EN 12164	1	1
9	Tappo valvola con guarnizione Valve cap with gasket	Nylon / NBR	1	1
10	Cappuccio per protezione valvola di precarica Air valve protection	ABS	1	1
11	Mensola portamotore Pump bracket	ABS	1	-
12	Sella di supporto Support saddle	ABS	1	-

Note:

1. Corpo serbatoio: verniciatura esterna a polveri epossidiche (colore verde RAL 6005);
Tank: Epoxy external paint treatment (green color RAL 6005);
2. I vasi di espansione polifunzionali della serie **DPH** sono conformi a quanto prescritto dalla **Direttiva Europea 2014/68/UE** e sono omologati CE.
DPH series multifunctional expansion tanks is in compliance to the **European Directive 2014/68/UE**; CE marking.
3. I vasi di espansione polifunzionali della serie **DP** sono garantiti 5 anni.
5 years warranty on **DPH** series multifunctional expansion tanks.
4. I vasi di espansione Elbi serie **DPH** sono idonei ad operare con acqua oppure con acqua e glicole fino ad un tenore del 50%
5. Elbi **DPH** series expansion tanks are suitable for operation with water or water-glycol mixture up to 50% glycol content

Dimensionamento di un serbatoio polifunzionale

I serbatoi polifunzionali Elbi possono essere impiegati sia come vasi di espansione per acqua calda sanitaria o per impianti di riscaldamento, idonei quindi ad assorbire le variazioni di volume causate dall'aumento di temperatura, sia come autoclavi negli impianti acqua fredda.

Dimensionamento come vaso di espansione

La formula generale per il dimensionamento del vaso di espansione è la seguente:

$$V = \frac{V_0(k_f - k_i)}{1 - P_1/P_2}$$

In cui:

V è il volume totale del vaso di espansione in **litri**

V_0 è il volume di fluido contenuto nell'impianto, in **litri**

k_f è il coefficiente di espansione del fluido nell'impianto alla temperatura massima di funzionamento dello stesso (vedere Tab. 1)

k_0 è il coefficiente di espansione del fluido nell'impianto alla temperatura iniziale dello stesso (vedere Tab. 1). Se tale temperatura non è nota, si può prendere come riferimento 10 °C

P_1 è la pressione assoluta di precarica del serbatoio in **bar**

P_2 è la pressione assoluta di intervento della valvola di sicurezza dell'impianto in **bar**, diminuita di un valore pari alla colonna d'acqua tra la valvola stessa ed il vaso di espansione

IMPORTANTE! La pressione di precarica del vaso di espansione deve sempre essere regolata dall'installatore in funzione delle pressioni di funzionamento dell'impianto. Per impianti installati in Italia si segue la Raccolta R che prescrive una pressione di precarica pari almeno alla pressione idrostatica che agisce sul vaso di espansione a freddo, e comunque non meno di 1,5 bar assoluti (pari a 0,5 bar relativi).

Esempio: vogliamo dimensionare un vaso di espansione per le seguenti condizioni

- V_0 500 lt
- T_f 70 °C
- T_0 15 °C
- P_2 5 bar (relativi)
- Il vaso si trova al piano terra ed il punto più alto dell'impianto è a 10 metri
- La valvola di sicurezza è posta 3 metri più in alto rispetto al vaso
- Il fluido è acqua con il 10% di antigelo

Per prima cosa, dalle altezze e ricordando che 1 bar corrisponde a 10 metri di colonna d'acqua ricaviamo una pressione di precarica P_1 raccomandata di 1 bar (relativo), mentre la P_2 sarà pari a 4,7 bar (relativi).

Dalla Tab. 1 ricaviamo inoltre k_f e k_0 che sono pari rispettivamente a 2,6% e 0,43%.

Per passare dalla pressione relativa a quella assoluta è sufficiente aumentare di 1 bar il valore della pressione relativa, per cui la formula diventa:

$$V = \frac{500 \times (2,6\% - 0,43\%)}{1 - 2/5,7} = 16,71 \text{ l}$$

La scelta ricade pertanto sul vaso di espansione di dimensione immediatamente superiore, ossia una D-18.

Dimensionamento come autoclave

La formula generale per il dimensionamento dell'autoclave è la seguente:

$$V = 16,5 \times \frac{Q_{max}}{A} \times \frac{P_s \times P_a}{P_s - P_a} \times \frac{1}{P_p}$$

In cui:

V è il volume totale dell'autoclave in **litri**

Q_{max} è la portata massima della pompa, o il consumo massimo dell'impianto, in **litri al minuto**

P_s è la pressione assoluta di stacco della pompa in **bar**

P_a è la pressione assoluta di attacco della pompa in **bar**

P_p è la pressione assoluta di precarica dell'autoclave in **bar**

A è il numero di attacchi-stacchi della pompa in un'ora (in mancanza di questa informazione considerare 12÷15 cicli)

IMPORTANTE! La pressione di precarica dell'autoclave deve sempre essere regolata dall'installatore in funzione delle pressioni di funzionamento dell'impianto. Si consiglia di portare la precarica a 0,5 bar in meno della pressione di attacco della pompa P_s .

Esempio: vogliamo dimensionare un'autoclave per le seguenti condizioni

- Q_{max} 50 lt/min



- P_s 6 bar (relativi)
- P_a 4 bar (relativi)
- 12 cicli attacco-stacco all'ora

Per prima cosa, dalla pressione di attacco della pompa possiamo dedurre una pressione di precarica P_p raccomandata di 3,5 bar (relativi).

Per passare dalla pressione relativa a quella assoluta è sufficiente aumentare di 1 bar il valore della pressione relativa, per cui la formula diventa:

$$V = 16,5 \times \frac{50}{12} \times \frac{7 \times 5}{7 - 5} \times \frac{1}{4,5} = 267,36 \text{ l}$$

La scelta ricade pertanto sull'autoclave di dimensione immediatamente superiore, ossia una DV-300.

Sizing of a multifunctional tank

Elbi multifunctional tanks can be used either as expansion tanks for heating and DHW systems, being able to absorb the expansion due to the rise in temperature, or as autoclaves in cold water systems.

Sizing as an expansion tank

The general formula for sizing of an expansion tank is:

$$V = \frac{V_0(k_f - k_i)}{1 - P_1/P_2}$$

Where:

V is the volume of the expansion tank in **liter**

V₀ is the volume of fluid in the system, in **liter**

k_f is the fluid's expansion coefficient at the maximum allowable temperature in the plant (see Tab. 1)

k₀ is the fluid's expansion coefficient at plant's starting temperature (see Tab. 1). If such temperature is not known, consider 10 °C as a reference

P₁ is the absolute air precharge pressure in **bar**

P₂ is the absolute set pressure of the plant's safety valve in **bar**. Such pressure is to be reduced by an amount equal to the difference in hydrostatic height between the safety valve and the expansion tank

IMPORTANT! Air precharge pressure must always be checked and properly set at the time of installation. Its value depends on the operating pressure of the plant. Italian "Raccolta R" prescribes a precharge pressure at least equal to the hydrostatic pressure acting on the expansion tank in cold conditions, but in any case no less than 1,5 bar absolute (equal to 0,5 bar relative).

Example: let's size an expansion tank for the following conditions

- V₀ 500 lt
- T_f 70 °C
- T₀ 15 °C
- P₂ 5 bar (relative)
- The expansion tank is on ground zero and the highest point in the plant is 10 meter above it
- The safety valve is 3 meter above the expansion tank
- The fluid is water with a 10% antifreeze

First of all, from the elevations and remembering that 1 bar is equal to 10 meters of water column we calculate a recommended value of 1 bar (relative) for precharge pressure P₁ and a value of 4,7 bar (relative) for P₂.

From Tab. 1 we find that k_f e k₀ are equal to 2,6% and 0,43% respectively.

Absolute pressure is simply the relative pressure plus 1 bar, therefore the formula becomes:

$$V = \frac{500 \times (2,6\% - 0,43\%)}{1 - 2/5,7} = 16,71 \text{ l}$$

We pick the next higher volume expansion tank, D-18.

Sizing as an autoclave vessel

The general formula for autoclave sizing is:

$$V = 16,5 \times \frac{Q_{max}}{A} \times \frac{P_s \times P_a}{P_s - P_a} \times \frac{1}{P_p}$$

Where

V is the total volume of the autoclave, in **liter**

Q_{max} is the maximum flow rate of the pump, or the maximum consumption of the plant, in **litre per minute**

P_s is the pump's absolute shut-off pressure in **bar**



P_o is the pump's absolute start-up pressure in **bar**

P_p is the autoclave's absolute air precharge pressure in **bar**

A is the number of pump's start-up/shut-off cycles in an hour (in case this parameter is unknown a tentative value of 12÷15 cycles is suggested)

IMPORTANT! Air precharge pressure must always be checked and properly set at the time of installation. Its value depends on the operating pressure of the plant. A recommended value is 0,5 bar below the pump start-up pressure P_o .

Example: let's size an autoclave for the following conditions

- Q_{max} 50 lt/min
- P_s 6 bar (relative)
- P_o 4 bar (relative)
- 12 start-up/shut-off cycles per hour

First of all, based on the pump start-up pressure we can consider an air precharge pressure P_p equal to 3,5 bar (relative).

Absolute pressure is simply the relative pressure plus 1 bar, therefore the formula becomes:

$$V = 16,5 \times \frac{50}{12} \times \frac{7 \times 5}{7 - 5} \times \frac{1}{4,5} = 267,36 \text{ l}$$

We pick the next higher volume autoclave, DV-300.

T [°C]	Acqua Water	Acqua con antigelo / Water with antifreeze				
		10%	20%	30%	40%	50%
10	0,04%	0,32%	0,64%	0,96%	1,28%	1,60%
15	0,11%	0,43%	0,75%	1,07%	1,39%	1,71%
20	0,18%	0,50%	0,82%	1,14%	1,46%	1,78%
25	0,31%	0,63%	0,95%	1,27%	1,59%	1,91%
30	0,44%	0,76%	1,08%	1,40%	1,72%	2,04%
35	0,62%	0,94%	1,26%	1,58%	1,90%	2,22%
40	0,79%	1,11%	1,43%	1,75%	2,07%	2,39%
45	1,00%	1,32%	1,64%	1,96%	2,28%	2,60%
50	1,21%	1,53%	1,85%	2,17%	2,49%	2,81%
55	1,46%	1,78%	2,10%	2,42%	2,74%	3,06%
60	1,71%	2,03%	2,35%	2,67%	2,99%	3,31%
65	2,01%	2,33%	2,65%	2,97%	3,29%	3,61%
70	2,28%	2,60%	2,92%	3,24%	3,56%	3,88%
75	2,59%	2,91%	3,23%	3,55%	3,87%	4,19%
80	2,90%	3,22%	3,54%	3,86%	4,18%	4,50%
85	3,21%	3,53%	3,85%	4,17%	4,49%	4,81%
90	3,59%	3,91%	4,23%	4,55%	4,87%	5,19%
95	3,96%	4,29%	4,61%	4,93%	5,25%	5,57%
100	4,35%	4,67%	4,99%	5,31%	5,63%	5,95%

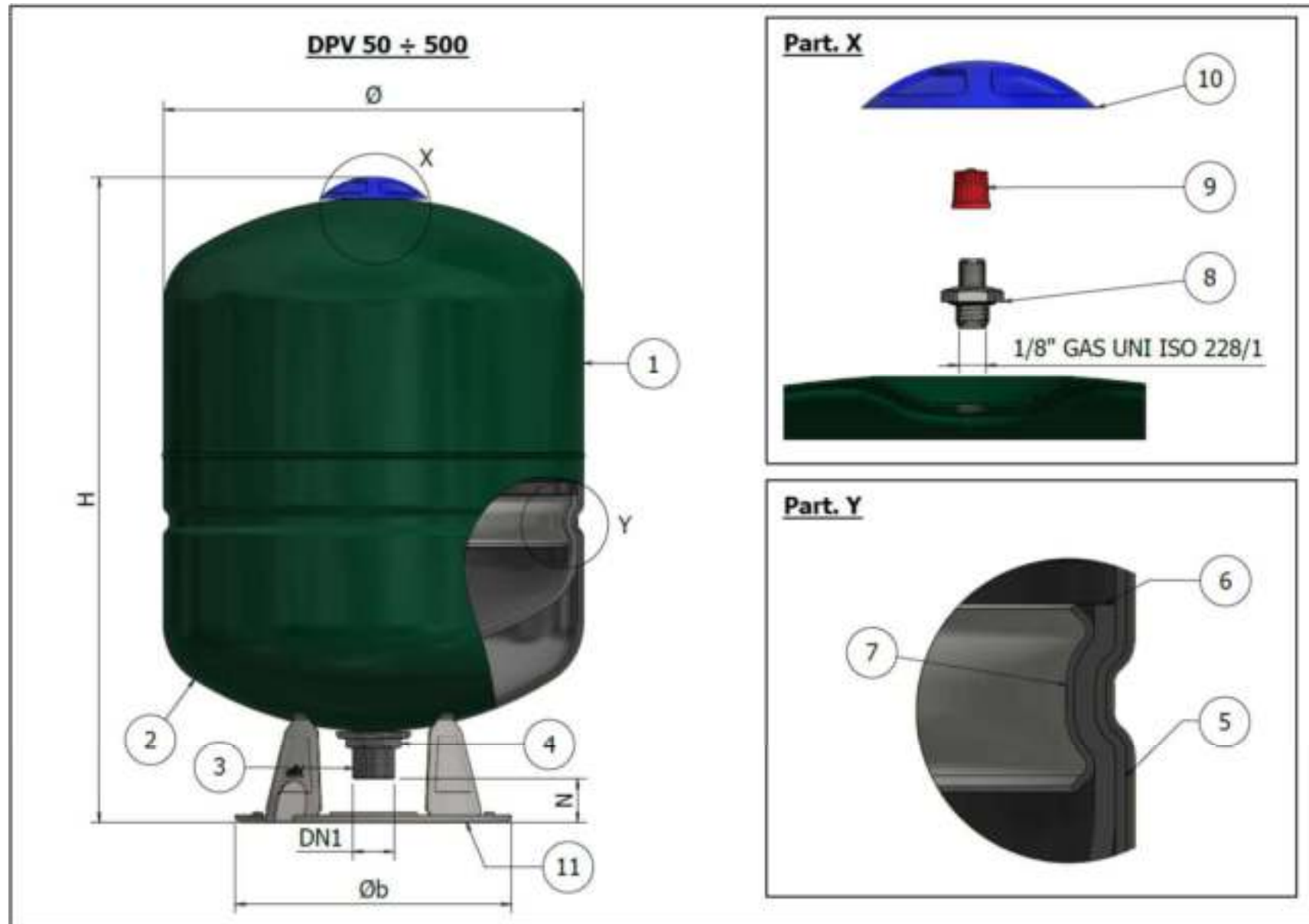
Tab. 1 - Coefficienti di espansione / Expansion coefficients

NOTE:


- (1) è ammessa l'interpolazioni per valori di temperatura intermedi
- (2) la Raccolta R prescrive il calcolo di $k_f - k_0$ come $0,31 + 3,9 \times 10^{-4} T_f$ a prescindere dal tenore di antigelo

NOTES:

- (1) interpolation for intermediate temperature values is admitted
- (2) Italian Raccolta R prescribes $k_f - k_0$ to be calculated as $0,31 + 3,9 \times 10^{-4} T_f$ independently from antifreeze content



Dati dimensionali / Ratings data sheet

		Modello / Type						
Pos.	Descrizione Description	DPV						
	Capacità Capacity (lt.)	50	80	100	150	200	300	500
Cod.	Codice Code	A2C2L34	A2C2L37	A2C2L38	A2C2L43	A2C2L47	A2C2L51	A2C2L55
∅	Diametro Diameter (mm)	400	400	500	500	600	650	775
H	Altezza Height (mm)	570	820	735	1005	1065	1240	1400
∅b	Diametro basamento Base diameter (mm)	330	330	330	330	485	485	485
N	Altezza connessione Connection height (mm)	68	68	67	67	107	98	108
DN1	Connessione idrica Water connection	G1"	G1"	G1¼"	G1¼"	G1¼"	G1¼"	G1¼"

-	Pressione massima ammissibile Max. allowable working pressure PS (bar)	10
-	Pressione di prova idrostatica Hydrostatic test pressure PT (bar)	14,3
-	Pressione di precarica Precharge pressure (bar)	2,5
-	Temperatura min./max. esercizio Min. / Max. working temperature T (°C)	-10 / +99

Tabella materiali / Parts list

Pos.	Descrizione Description	Materiale Material	Quantità Quantity	Ricambi Spare parts
1	Calotta superiore Upper head	DC04 UNI EN 10130	1	-
2	Calotta inferiore Lower head	DC04 UNI EN 10130	1	-
3	Connessione idrica Fitting connection	AISI 304 Modello/Type 50÷80 G1" Modello/Type 100÷500 G1½"	1	-
4	Dado esagonale con ghiera Flanged hex nut	Acciaio galvanizzato / Galvanized steel	1	-
5	Guaina protettiva Protective sheath	Gomma BUTILE BUTYL rubber	1	-
6	Membrana Bladder	Gomma BUTILE BUTYL rubber	1	-
7	Anello di aggiraffaggio Bladder fixing ring	Acciaio al carbonio Carbon steel	1	-
8	Valvola di precarica Precharge air valve	CW614N UNI EN 12164	1	1
9	Tappo valvola con guarnizione Valve cap with gasket	Nylon / NBR	1	1
10	Cappuccio di protezione valvola di precarica Air valve protection	ABS	1	1
11	Basamento Base	DD11 UNI EN 10111	1	-

Note:

1. Corpo serbatoio: verniciatura esterna a polveri epossidiche (colore verde RAL 6005);
Tank: Epoxy external paint treatment (green color RAL 6005);
2. I vasi di espansione polifunzionali della serie **DPV** sono conformi a quanto prescritto dalla **Direttiva Europea 2014/68/UE** e sono omologati CE.
DPV series multifunctional expansion tanks is in compliance to the European Directive 2014/68/UE; CE marking.
3. I vasi di espansione polifunzionali della serie **DPV** sono garantiti 5 anni.
5 years warranty on **DPV series multifunctional expansion tanks.**
4. I vasi di espansione Elbi serie **DPV** sono idonei ad operare con acqua oppure con acqua e glicole fino ad un tenore del 50%
5. Elbi **DPV series expansion tanks** are suitable for operation with water or water-glycol mixture up to 50% glycol content

Dimensionamento di un serbatoio polifunzionale

I serbatoi polifunzionali Elbi possono essere impiegati sia come vasi di espansione per acqua calda sanitaria o per impianti di riscaldamento, idonei quindi ad assorbire le variazioni di volume causate dall'aumento di temperatura, sia come autoclavi negli impianti acqua fredda.

Dimensionamento come vaso di espansione

La formula generale per il dimensionamento del vaso di espansione è la seguente:

$$V = \frac{V_0(k_f - k_i)}{1 - P_1/P_2}$$

In cui:

V è il volume totale del vaso di espansione in **litri**

V_0 è il volume di fluido contenuto nell'impianto, in **litri**

k_f è il coefficiente di espansione del fluido nell'impianto alla temperatura massima di funzionamento dello stesso (vedere Tab. 1)

k_0 è il coefficiente di espansione del fluido nell'impianto alla temperatura iniziale dello stesso (vedere Tab. 1). Se tale temperatura non è nota, si può prendere come riferimento 10 °C

P_1 è la pressione assoluta di precarica del serbatoio in **bar**

P_2 è la pressione assoluta di intervento della valvola di sicurezza dell'impianto in **bar**, diminuita di un valore pari alla colonna d'acqua tra la valvola stessa ed il vaso di espansione

IMPORTANTE! La pressione di precarica del vaso di espansione deve sempre essere regolata dall'installatore in funzione delle pressioni di funzionamento dell'impianto. Per impianti installati in Italia si segue la Raccolta R che prescrive una pressione di precarica pari almeno alla pressione idrostatica che agisce sul vaso di espansione a freddo, e comunque non meno di 1,5 bar assoluti (pari a 0,5 bar relativi).

Esempio: vogliamo dimensionare un vaso di espansione per le seguenti condizioni

- V_0 500 lt
- T_f 70 °C
- T_0 15 °C
- P_2 5 bar (relativi)
- Il vaso si trova al piano terra ed il punto più alto dell'impianto è a 10 metri
- La valvola di sicurezza è posta 3 metri più in alto rispetto al vaso
- Il fluido è acqua con il 10% di antigelo

Per prima cosa, dalle altezze e ricordando che 1 bar corrisponde a 10 metri di colonna d'acqua ricaviamo una pressione di precarica P_1 raccomandata di 1 bar (relativo), mentre la P_2 sarà pari a 4,7 bar (relativi).

Dalla Tab. 1 ricaviamo inoltre k_f e k_0 che sono pari rispettivamente a 2,6% e 0,43%.

Per passare dalla pressione relativa a quella assoluta è sufficiente aumentare di 1 bar il valore della pressione relativa, per cui la formula diventa:

$$V = \frac{500 \times (2,6\% - 0,43\%)}{1 - 2/5,7} = 16,71 \text{ l}$$

La scelta ricade pertanto sul vaso di espansione di dimensione immediatamente superiore, ossia una D-18.

Dimensionamento come autoclave

La formula generale per il dimensionamento dell'autoclave è la seguente:

$$V = 16,5 \times \frac{Q_{max}}{A} \times \frac{P_s \times P_a}{P_s - P_a} \times \frac{1}{P_p}$$

In cui:

V è il volume totale dell'autoclave in **litri**

Q_{max} è la portata massima della pompa, o il consumo massimo dell'impianto, in **litri al minuto**

P_s è la pressione assoluta di stacco della pompa in **bar**

P_a è la pressione assoluta di attacco della pompa in **bar**

P_p è la pressione assoluta di precarica dell'autoclave in **bar**

A è il numero di attacchi-stacchi della pompa in un'ora (in mancanza di questa informazione considerare 12÷15 cicli)

IMPORTANTE! La pressione di precarica dell'autoclave deve sempre essere regolata dall'installatore in funzione delle pressioni di funzionamento dell'impianto. Si consiglia di portare la precarica a 0,5 bar in meno della pressione di attacco della pompa P_a .

Esempio: vogliamo dimensionare un'autoclave per le seguenti condizioni

- Q_{max} 50 lt/min



- P_s 6 bar (relativi)
- P_a 4 bar (relativi)
- 12 cicli attacco-stacco all'ora

Per prima cosa, dalla pressione di attacco della pompa possiamo dedurre una pressione di precarica P_p raccomandata di 3,5 bar (relativi).

Per passare dalla pressione relativa a quella assoluta è sufficiente aumentare di 1 bar il valore della pressione relativa, per cui la formula diventa:

$$V = 16,5 \times \frac{50}{12} \times \frac{7 \times 5}{7 - 5} \times \frac{1}{4,5} = 267,36 \text{ l}$$

La scelta ricade pertanto sull'autoclave di dimensione immediatamente superiore, ossia una DV-300.

Sizing of a multifunctional tank

Elbi multifunctional tanks can be used either as expansion tanks for heating and DHW systems, being able to absorb the expansion due to the rise in temperature, or as autoclaves in cold water systems.

Sizing as an expansion tank

The general formula for sizing of an expansion tank is:

$$V = \frac{V_0(k_f - k_i)}{1 - P_1/P_2}$$

Where:

V is the volume of the expansion tank in **liter**

V_0 is the volume of fluid in the system, in **liter**

k_f is the fluid's expansion coefficient at the maximum allowable temperature in the plant (see Tab. 1)

k_0 is the fluid's expansion coefficient at plant's starting temperature (see Tab. 1). If such temperature is not known, consider 10 °C as a reference

P_1 is the absolute air precharge pressure in **bar**

P_2 is the absolute set pressure of the plant's safety valve in **bar**. Such pressure is to be reduced by an amount equal to the difference in hydrostatic height between the safety valve and the expansion tank

IMPORTANT! Air precharge pressure must always be checked and properly set at the time of installation. Its value depends on the operating pressure of the plant. Italian "Raccolta R" prescribes a precharge pressure at least equal to the hydrostatic pressure acting on the expansion tank in cold conditions, but in any case no less than 1,5 bar absolute (equal to 0,5 bar relative).

Example: let's size an expansion tank for the following conditions

- V_0 500 lt
- T_f 70 °C
- T_0 15 °C
- P_2 5 bar (relative)
- The expansion tank is on ground zero and the highest point in the plant is 10 meter above it
- The safety valve is 3 meter above the expansion tank
- The fluid is water with a 10% antifreeze

First of all, from the elevations and remembering that 1 bar is equal to 10 meters of water column we calculate a recommended value of 1 bar (relative) for precharge pressure P_1 and a value of 4,7 bar (relative for P_2).

From Tab. 1 we find that k_f e k_0 are equal to 2,6% and 0,43% respectively.

Absolute pressure is simply the relative pressure plus 1 bar, therefore the formula becomes:

$$V = \frac{500 \times (2,6\% - 0,43\%)}{1 - 2/5,7} = 16,71 \text{ l}$$

We pick the next higher volume expansion tank, D-18.

Sizing as an autoclave vessel

The general formula for autoclave sizing is:

$$V = 16,5 \times \frac{Q_{max}}{A} \times \frac{P_s \times P_a}{P_s - P_a} \times \frac{1}{P_p}$$

Where

V is the total volume of the autoclave, in **liter**

Q_{max} is the maximum flow rate of the pump, or the maximum consumption of the plant, in **litrer per minute**

P_s is the pump's absolute shut-off pressure in **bar**

P_a is the pump's absolute start-up pressure in **bar**

P_p is the autoclave's absolute air precharge pressure in **bar**

A is the number of pump's start-up/shut-off cycles in an hour (in case this parameter is unknown a tentative value of 12÷15 cycles is suggested)

IMPORTANT! Air precharge pressure must always be checked and properly set at the time of installation. Its value depends on the operating pressure of the plant. A recommended value is 0,5 bar below the pump start-up pressure P_a .

Example: let's size an autoclave for the following conditions

- Q_{max} 50 lt/min
- P_s 6 bar (relative)
- P_a 4 bar (relative)
- 12 start-up/shut-off cycles per hour

First of all, based on the pump start-up pressure we can consider an air precharge pressure P_p equal to 3,5 bar (relative). Absolute pressure is simply the relative pressure plus 1 bar, therefore the formula becomes:

$$V = 16,5 \times \frac{50}{12} \times \frac{7 \times 5}{7 - 5} \times \frac{1}{4,5} = 267,36 \text{ l}$$

We pick the next higher volume autoclave, DV-300.

T [°C]	Acqua Water	Acqua con antigelo / Water with antifreeze				
		10%	20%	30%	40%	50%
10	0,04%	0,32%	0,64%	0,96%	1,28%	1,60%
15	0,11%	0,43%	0,75%	1,07%	1,39%	1,71%
20	0,18%	0,50%	0,82%	1,14%	1,46%	1,78%
25	0,31%	0,63%	0,95%	1,27%	1,59%	1,91%
30	0,44%	0,76%	1,08%	1,40%	1,72%	2,04%
35	0,62%	0,94%	1,26%	1,58%	1,90%	2,22%
40	0,79%	1,11%	1,43%	1,75%	2,07%	2,39%
45	1,00%	1,32%	1,64%	1,96%	2,28%	2,60%
50	1,21%	1,53%	1,85%	2,17%	2,49%	2,81%
55	1,46%	1,78%	2,10%	2,42%	2,74%	3,06%
60	1,71%	2,03%	2,35%	2,67%	2,99%	3,31%
65	2,01%	2,33%	2,65%	2,97%	3,29%	3,61%
70	2,28%	2,60%	2,92%	3,24%	3,56%	3,88%
75	2,59%	2,91%	3,23%	3,55%	3,87%	4,19%
80	2,90%	3,22%	3,54%	3,86%	4,18%	4,50%
85	3,21%	3,53%	3,85%	4,17%	4,49%	4,81%
90	3,59%	3,91%	4,23%	4,55%	4,87%	5,19%
95	3,96%	4,29%	4,61%	4,93%	5,25%	5,57%
100	4,35%	4,67%	4,99%	5,31%	5,63%	5,95%

Tab. 1 - Coefficienti di espansione / Expansion coefficients

NOTE:

- (1) è ammessa l'interpolazioni per valori di temperatura intermedi
- (2) la Raccolta R prescrive il calcolo di $k_f - k_0$ come $0,31 + 3,9 \times 10^{-4} T_f$ a prescindere dal tenore di antigelo

NOTES:

- (1) interpolation for intermediate temperature values is admitted
- (2) Italian Raccolta R prescribes $k_f - k_0$ to be calculated as $0,31 + 3,9 \times 10^{-4} T_f$ independently from antifreeze content