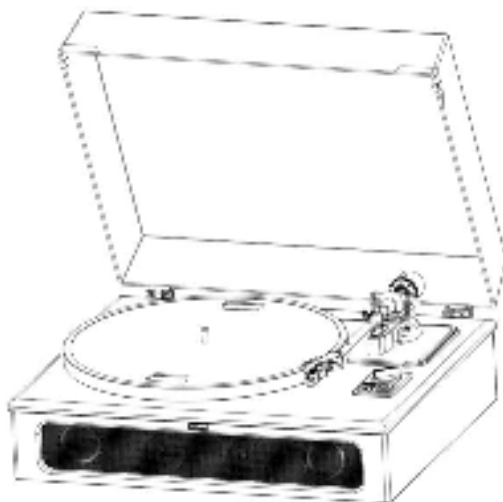


Lenco

Model: LS-430 / LS-440



DYSTRYBUTOR: DSV Bokuniewicz Jankowski sp. j.
Plac Kaszubski 8; 81-350 GDYNIA

UWAGA:

Używanie elementów sterujących lub regulacji lub wykonywanie procedur innych niż określone w niniejszym dokumencie może spowodować narażenie na niebezpieczne promieniowanie.

ŚRODKI OSTROŻNOŚCI PRZED UŻYCIEM:

1. Nie zakrywaj ani nie blokuj otworów wentylacyjnych. Ustawiając urządzenie na półce, pozostaw 5 cm (2") wolnej przestrzeni wokół całego urządzenia.
2. Zainstaluj zgodnie z dostarczoną instrukcją obsługi.
3. Trzymaj urządzenie z dala od źródeł ciepła, takich jak kaloryfery, grzejniki, piecyki, świece i inne produkty generujące ciepło lub otwarty płomień. Urządzenie może być używane tylko w klimacie umiarkowanym. Należy unikać skrajnie zimnych lub ciepłych środowisk. Temperatura pracy od 0° do 35°C.
4. Unikaj używania urządzenia w pobliżu silnych pól magnetycznych.
5. Wyładowania elektrostatyczne mogą zakłócić normalne użytkowanie tego urządzenia. Jeśli tak, po prostu zresetuj i uruchom ponownie urządzenie zgodnie z instrukcją obsługi. Podczas przesyłania plików należy obchodzić się z nimi ostrożnie i działać w środowisku wolnym od ładunków elektrostatycznych.
6. Ostrzeżenie! Nigdy nie wkładaj żadnych przedmiotów do produktu przez otwory wentylacyjne lub otwory. Wysokie napięcie przepływa przez produkt i włożenie przedmiotu może spowodować porażenie prądem i/lub zwarcie części wewnętrznych. Z tego samego powodu nie wolno wylewać wody ani płynów na produkt.
7. Nie używaj w mokrych lub wilgotnych miejscach, takich jak łazienki, zaparowane kuchnie lub w pobliżu basenów.
8. Urządzenie nie może być wystawione na kapanie lub zachlapanie i należy upewnić się, że żadne przedmioty wypełnione płynami, takie jak wazon, nie są umieszczane na urządzeniu lub w jego pobliżu.
9. Nie używaj tego urządzenia, gdy może wystąpić kondensacja. Gdy urządzenie jest używane w ciepłym i wilgotnym pomieszczeniu,

wewnątrz urządzenia mogą pojawić się krople wody lub kondensacja i urządzenie może nie działać prawidłowo; pozostaw urządzenie w stanie WYŁĄCZONYM przez 1 lub 2 godziny przed włączeniem zasilania: urządzenie powinno być suche przed włączeniem zasilania.

10. Chociaż to urządzenie jest produkowane z najwyższą starannością i kilkakrotnie sprawdzane przed opuszczeniem fabryki, nadal mogą wystąpić problemy, podobnie jak w przypadku wszystkich urządzeń elektrycznych. W przypadku zauważenia dymu, nadmiernego nagrzewania się lub innych nieoczekiwanych zjawisk należy natychmiast wyjąć wtyczkę z gniazdka sieciowego.
11. To urządzenie musi działać na źródle zasilania określonym na etykiecie urządzenia. Jeśli nie masz pewności co do rodzaju zasilania używanego w Twoim domu, skonsultuj się ze sprzedawcą lub lokalną firmą energetyczną.
12. Trzymaj z dala od zwierząt. Niektóre zwierzęta lubią gryźć przewody zasilające.
13. Do czyszczenia urządzenia użyj miękkiej, suchej szmatki. Nie używaj rozpuszczalników ani płynów na bazie benzyny. Aby usunąć silne plamy, możesz użyć wilgotnej szmatki z rozcieńczonym detergentem.
14. Dostawca nie ponosi odpowiedzialności za uszkodzenia lub utratę danych spowodowane awarią, niewłaściwym użytkowaniem, modyfikacją urządzenia lub wymianą baterii.
15. Nie przerywaj połączenia, gdy urządzenie formatuje lub przesyła pliki. W przeciwnym razie dane mogą zostać uszkodzone lub utracone.
16. Jeśli urządzenie posiada funkcję odtwarzania USB, pamięć USB należy podłączyć bezpośrednio do urządzenia. Nie używaj przedłużacza USB, ponieważ może to powodować zakłócenia powodujące awarię danych.
17. Tabliczka znamionowa została umieszczona na dolnym lub tylnym panelu urządzenia.

18. To urządzenie nie jest przeznaczone do użytku przez osoby (w tym dzieci) z niepełnosprawnością fizyczną, sensoryczną lub umysłową lub brakiem doświadczenia i wiedzy, chyba że znajdują się pod nadzorem lub otrzymały instrukcje dotyczące prawidłowego użytkowania urządzenia przez osobę odpowiedzialną za ich bezpieczeństwo.
19. Ten produkt jest przeznaczony wyłącznie do użytku nieprofesjonalnego, a nie do użytku komercyjnego lub przemysłowego.
20. Upewnij się, że urządzenie jest ustawione w stabilnej pozycji. Uszkodzenia spowodowane używaniem tego produktu w niestabilnej pozycji, wibracje lub wstrząsy lub nieprzestrzeganie innych ostrzeżeń lub środków ostrożności zawartych w tej instrukcji obsługi nie będą objęte gwarancją.
21. Nigdy nie zdejmuj obudowy tego urządzenia.
22. Nigdy nie umieszczaj tego urządzenia na innym sprzęcie elektrycznym.
23. Nie pozwalaj dzieciom na dostęp do plastikowych toreb.
24. Używaj wyłącznie załączników/akcesoriów określonych przez producenta.
25. Wszelkie czynności serwisowe należy powierzyć wykwalifikowanemu personelowi serwisowemu. Serwis jest wymagany, gdy urządzenie zostało w jakikolwiek sposób uszkodzone, np. przewód zasilający lub wtyczka, gdy do wnętrza urządzenia dostał się płyn lub wpadły przedmioty, gdy urządzenie zostało wystawione na deszcz lub wilgoć, nie działa normalnie lub został upuszczony.
26. Długa ekspozycja na głośne dźwięki z osobistych odtwarzaczy muzycznych może prowadzić do tymczasowej lub trwałej utraty słuchu.
27. Jeśli produkt jest dostarczany z kablem zasilającym lub zasilaczem AC:
 - Jeśli wystąpią jakiegokolwiek problemy, odłącz przewód zasilający i zleć serwis wykwalifikowanemu personelowi.

- Nie wolno deptać, ani nie ścisnąć zasilacza. Zachowaj szczególną ostrożność, szczególnie w pobliżu wtyczek i punktu wyjścia kabla z obudowy. Nie umieszczaj na zasilaczu ciężkich przedmiotów, które mogą go uszkodzić. Trzymaj całe urządzenie poza zasięgiem dzieci! Bawiąc się kablem zasilającym, mogą się poważnie zranić.
 - Odłącz to urządzenie od źródła zasilania podczas burzy lub gdy nie jest używane przez dłuższy czas.
 - Gniazdko musi znajdować się w pobliżu urządzenia i być łatwo dostępne.
 - Nie wolno:
 - Jeśli wystąpią jakiegokolwiek problemy, odłącz przewód zasilający i zleć serwis wykwalifikowanemu personelowi.
 - Nie wolno deptać ani nie ścisnąć zasilacza. Zachowaj szczególną ostrożność, szczególnie w pobliżu wtyczek i punktu wyjścia kabla z obudowy. Nie umieszczaj na zasilaczu ciężkich przedmiotów, które mogą go uszkodzić. Trzymaj całe urządzenie poza zasięgiem dzieci!
 - Bawiąc się kablem zasilającym, można się poważnie zranić.
 - Odłącz to urządzenie podczas burzy lub gdy nie jest używane przez dłuższy czas.
 - Gniazdko musi znajdować się w pobliżu urządzenia i być łatwo dostępne.
 - Nie przeciążaj gniazdek ani przedłużaczy. Przeciążenie może spowodować pożar lub porażenie prądem.
 - Urządzenia o konstrukcji klasy 1 należy podłączać do gniazdka sieciowego z uziemieniem ochronnym.
 - Urządzenia o konstrukcji 2 klasy nie wymagają uziemienia.
 - Zawsze trzymaj za wtyczkę podczas wyciągania jej z gniazdka. Nie ciągnij za przewód zasilający. Może to spowodować zwarcie.
 - Nie używaj uszkodzonego przewodu zasilającego, wtyczki ani luźnego gniazdka. Może to spowodować pożar lub porażenie prądem.
28. Jeśli produkt zawiera lub jest dostarczany z pilotem zawierającym baterie pastylkowe/ogniwowe:

Ostrzeżenie:

- „Nie połykaj baterii, niebezpieczeństwo poparzenia chemikaliami” lub podobnej pracy.
 - [Pilot dostarczony z] tym produktem zawiera baterię pastylkową / guzikową. Połknięcie baterii może spowodować poważne oparzenia wewnętrzne w ciągu zaledwie 2 godzin i doprowadzić do śmierci.
 - Trzymaj nowe i zużyte baterie z dala od dzieci.
 - Jeśli komora baterii nie zamyka się prawidłowo, zaprzestań używania produktu i trzymaj go z dala od dzieci.
 - Jeśli uważasz, że baterie mogły zostać połknięte lub umieszczone w jakiegokolwiek części ciała, natychmiast skontaktuj się z lekarzem
29. Uwagi dotyczące korzystania z baterii:
- Niebezpieczeństwo wybuchu w przypadku nieprawidłowej wymiany baterii. Zamień tylko na ten sam lub równoważny typ.
 - Bateria nie może być poddawana wysokim lub niskim ekstremalnym temperaturom, niskie ciśnienie powietrza na dużych wysokościach podczas użytkowania, przechowywania lub transportu.
 - Wymiana baterii na baterię niewłaściwego typu, która może spowodować wybuch lub wyciek łatwopalnej cieczy lub gazu.
 - Wrzucanie baterii do ognia lub gorącego piekarnika, mechaniczne zgniatanie lub cięcie baterii, co może spowodować wybuch.
 - Pozostawienie baterii w otoczeniu o bardzo wysokiej temperaturze, które może spowodować wybuch lub wyciek łatwopalnej cieczy lub gazu.
 - Bateria poddana bardzo niskiemu ciśnieniu powietrza, które może spowodować wybuch lub wyciek łatwopalnej cieczy lub gazu. Należy zwrócić uwagę na środowiskowe aspekty utylizacji baterii.

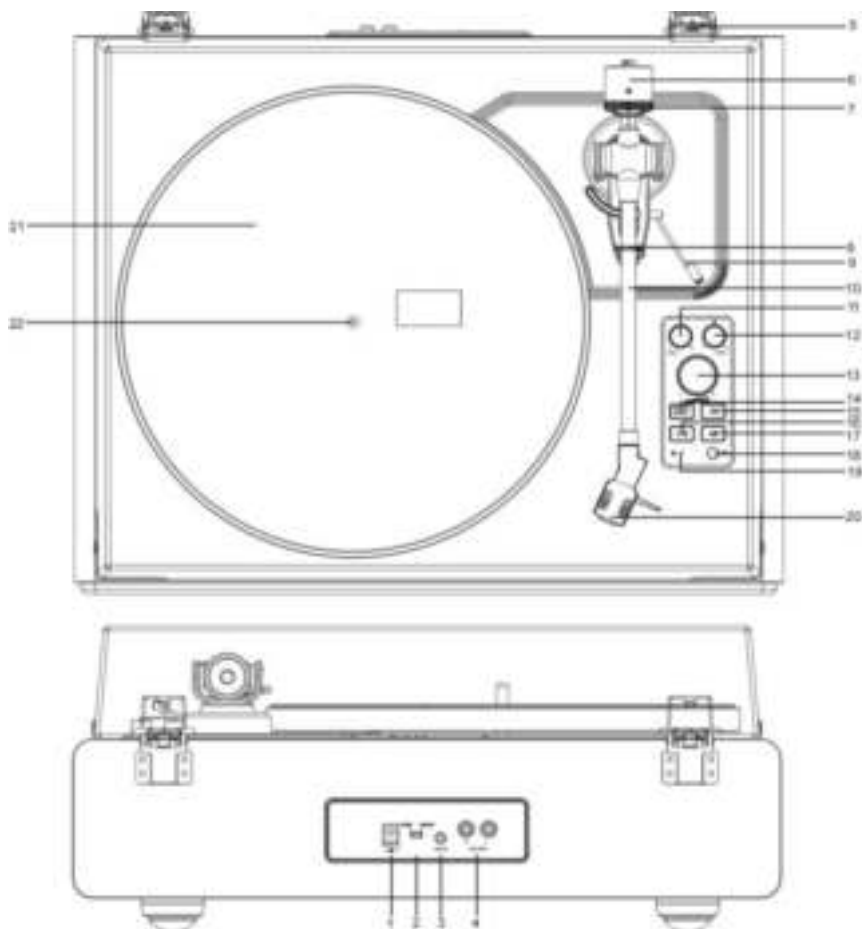
INSTALACJA

- * Rozpakuj wszystkie części i usuń materiał ochronny.
- * Nie podłączaj urządzenia do sieci przed sprawdzeniem napięcia sieciowego i przed wykonaniem wszystkich innych połączeń.
- * Te instrukcje dotyczą tylko produktów korzystających z kabla

zasilającego lub zasilacza sieciowego.

OPIS ELEMENTÓW

1. Gniazdo DC INPUT
2. Przełącznik wyjścia gramofonowego i liniowego
3. Gniazdo AUX IN
4. Gniazda gramofonowe i Aux Out
5. Zawias pokrywy
6. Przeciwwaga
7. Pokrętko regulacji siły nacisku
8. Zabezpieczenie ramienia tonalnego
9. Dźwignia podnoszenia ramienia
10. Ramię
11. Regulacja tonalna
12. Regulacja wysokości dźwięku
13. Regulacja głośności
14. Przycisk ON/OFF/funkcyjny
15. Przycisk wyboru prędkości 33 1/3 RPM
16. Przycisk odtwarzania/zatrzymywania (START / Stop)
17. Przycisk wyboru prędkości obrotowej 45RPM
18. Gniazdo słuchawkowe
19. Wskaźnik
20. Wkładka
21. Talerz gramofonu
22. Wrzeciono gramofonu



Dostarczone elementy

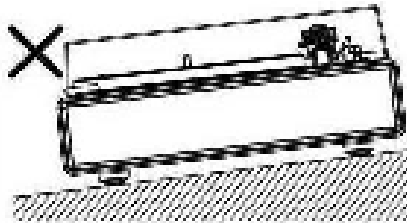
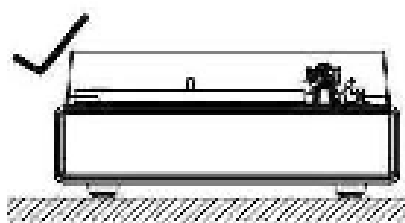
Przed zainstalowaniem gramofonu sprawdź zawartość opakowania, aby upewnić się, że wszystkie poniższe części są dołączone i są wolne od widocznych uszkodzeń. Prosimy o zachowanie oryginalnych materiałów opakowaniowych w celu wymiany lub zwrotu.

- 1) Jednostka gramofonu
- 2) Zasilacz
- 3) Pokrywa gramofonu

- 4) Mata antypoślizgowa
- 5) Talerz z paskiem
- 6) Przeciwwaga
- 7) Wyrównanie kąta wkładki
- 8) Adapter 45 obr/min
- 9) Instrukcja obsługi

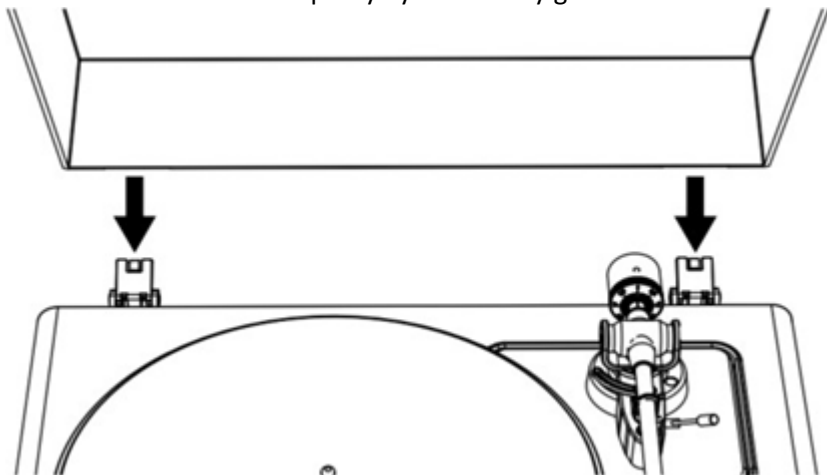
Instalowanie gramofonu

- . Ustaw gramofon na równej powierzchni.
- . W celu uniknięcia skutków wibracji i ciśnienia akustycznego, nie należy montować gramofonu obok przedmiotów takich jak głośniki.
- . Urządzenie może odbierać zakłócenia radiowe, jeśli zostanie umieszczona obok radia.
Dlatego staraj się stawiać gramofon z dala od radia.
- . Jeśli gramofon znajduje się w pobliżu sprzętu (telefon komórkowy itp.), który emituje silne fale radiowe, może wystąpić hałas.



Instalowanie pokrywy

Włóż kieszenie zawiasów pokrywy na zawiasy gramofonu.



Zakładanie talerza gramofonu i paska

1. Odwróć talerz i sprawdź położenie paska.

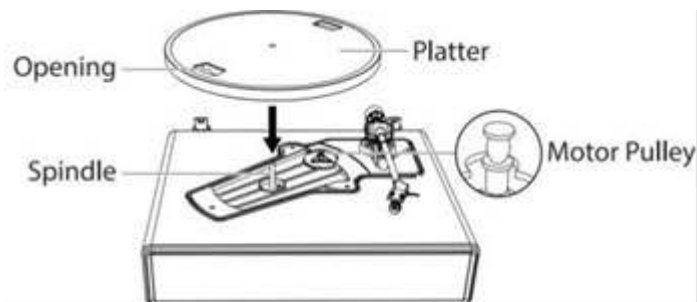


Upewnij się, że pasek jest ułożony pośrodku koła. Pasek napędowy umieszczony zbyt wysoko lub zbyt nisko w tym okręgu może spowodować jego odpadnięcie lub niestabilną prędkość.

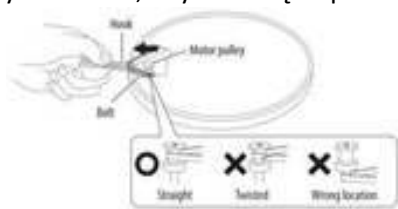
2. Załóż talerz na wrzeciono.

Upewnij się, że talerz jest całkowicie osadzony na trzpieniu.

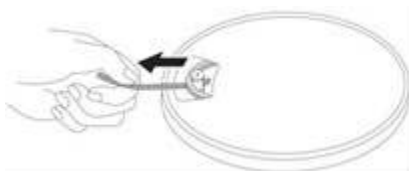
3. Umieść pasek na kole pasowym silnika.



Dopasuj jeden z otworów talerza do koła pasowego silnika i ciągnąc za oba końce czerwonej wstążki przymocowanej do paska, umieść pasek na kole pasowym silnika, zgodnie ze schematem. Należy przy tym uważać, aby nie skrzywić paska.

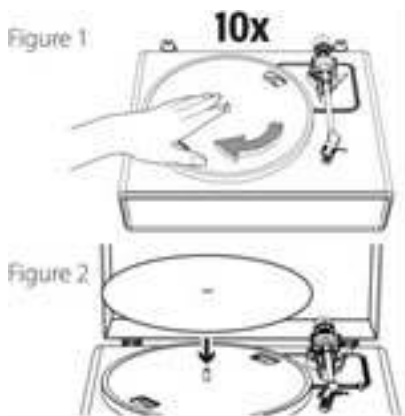


4. Zdejmij czerwona wstążkę z paska.



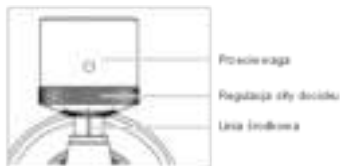
Obracanie talerza

1. Używając rąk, powoli obróć talerz dziesięć razy w kierunku zgodnym z kierunkiem ruchu wskazówek zegara (rysunek 1).
2. Ten krok służy do zresetowania mechanizmu automatycznego, pozbycia się wszelkich skręceń paska i upewnienia się, że pasek porusza się płynnie wzdłuż obręczy napędowej na spodzie talerza.
3. Połóż matę antypoślizgową na wierzchu talerza. Upewnij się, że logo na macie jest skierowane do góry (rysunek 2).



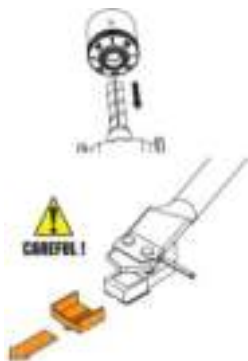
Konfiguracja siły nacisku wkładki

Dostarczona przeciwwaga jest odpowiednia dla wkładek o wadze od 3.0 do 6.0g.

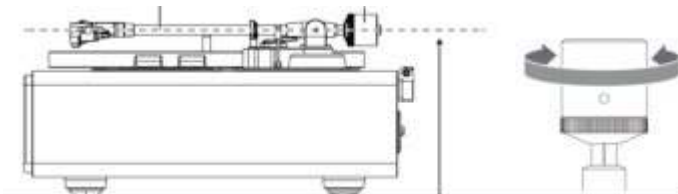


1. Delikatnie wciśnij i przekręć przeciwwagę z tyłu ramienia (pokrętłem skierowanym w stronę przodu gramofonu).
2. Pociągnij osłonę prosto do przodu, aby ją zdjąć.

UWAGA: Przyłożenie siły skierowanej w dół może spowodować oderwanie igły od korpusu. Jeśli igła odpada od korpusu wkładki lub zaraz odpadnie, emitowany jest tylko niski poziom głośności, więc zapoznaj się z rozdziałem „Wymiana rysika”, aby ponownie zamocować igłę.

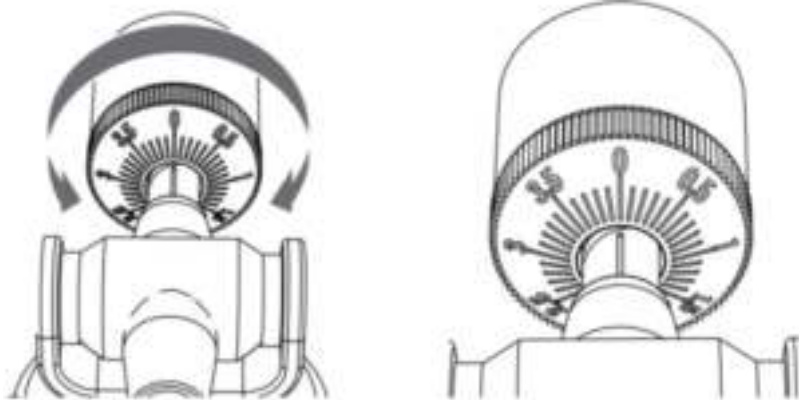


3. Zdejmij opaskę i odblokuj ramię.
4. Opuść dźwignię podnoszenia ramienia i umieść wkładkę w przestrzeni między podpórką ramienia, a talerzem.

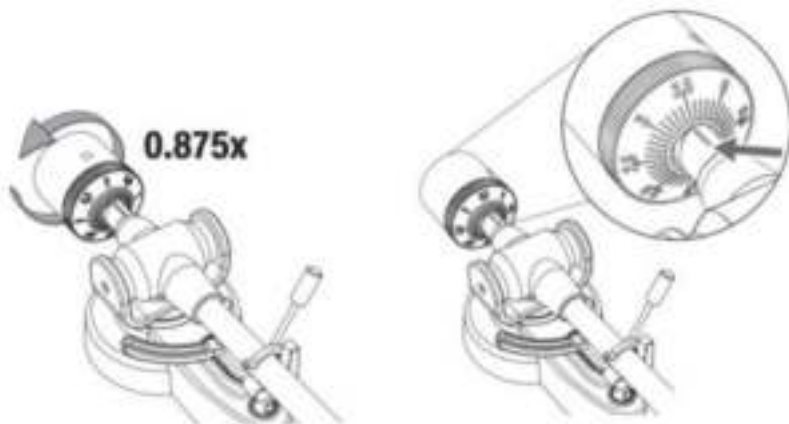


5. Ostrożnie obracaj przeciwwagę, aż ramię osiągnie neutralną równowagę. Ramię powinno powrócić do tej zbalansowanej pozycji, jeśli zostanie przesunięte w górę lub w dół. Ta regulacja musi być wykonana ostrożnie.

6. Gdy ramię jest prawidłowo wyważone, odstaw je do pozycji spoczynkowej. Nie przesuwając przeciwwagi, delikatnie obracaj pokrętłem siły nacisku, aż zero zrówna się z czarną linią środkową z tyłu ramienia. Sprawdź, czy ramię jest nadal neutralnie zbalansowane.



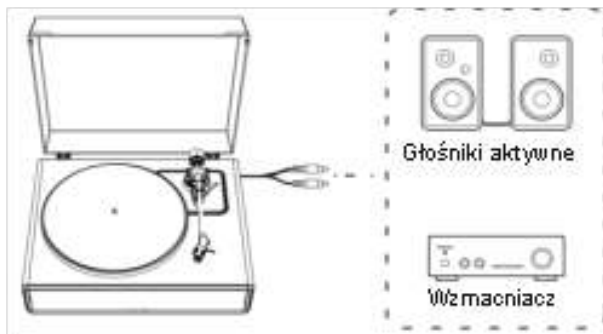
7. Na koniec obróć przeciwwagę i pokrętło siły docisku w kierunku przeciwnym do ruchu wskazówek zegara (patrząc od przodu), aby wyregulować siłę docisku zgodnie z zaleceniami producenta wkładu.



Uwaga: Każdy znak na skali odpowiada 0,1 g. Zalecana siła nacisku dla fabrycznie zainstalowanego wkładu wynosi $3,5 \text{ g} \pm 0,5 \text{ g}$. Ostrożnie obróć pokrętkę siły śledzenia. Kiedy „3.5” jest wyśrodkowane nad czarną linią na górze ramienia, zatrzymaj się.

Połączenie z głośnikiem zewnętrznym za pomocą kabla audio RCA

Ten gramofon zawiera 4 wbudowane głośniki i wbudowany wzmacniacz gramofonowy. Jeśli chcesz użyć własnego wzmacniacza lub głośników, postępuj zgodnie z poniższymi instrukcjami:



1. Ustawienie przełącznika wyboru przedwzmacniacza

Ten produkt ma wbudowaną funkcję wzmacniacza gramofonowego. Produktu można używać nawet bez wzmacniacza gramofonowego lub podłączanego sprzętu z wbudowanym wzmacniaczem gramofonowym.

Użyj przełącznika wyboru przedwzmacniacza, aby ustawić wyjście, jak pokazano poniżej.

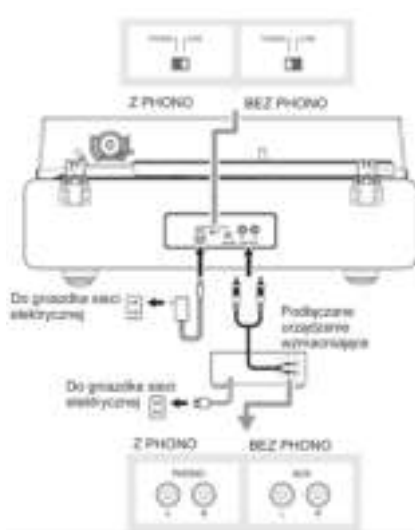
UWAGA: Aby uzyskać najlepszy dźwięk, zaleca się ustawienie głośności gramofonu na minimalnym poziomie. Wtedy dźwięk z gramofonu będzie odtwarzany przez Twój własny wzmacniacz, głośniki itp.

Używany sprzęt, który można podłączyć	Położenie przełącznika wyboru przedwzmacniacza	Gdzie podłączyć kabel audio RCA
Urządzenie z wejściem Phono	PHONO	Gniazdo wejściowe phono i zacisk uziemienia podłączanego sprzętu
Urządzenie bez wejścia phono	LINE	Gniazdo wejściowe AUX lub liniowe podłączanego sprzętu

UWAGA: Gniazda RCA nie są przeznaczone do bezpośredniego podłączenia do pasywnych/niezasilanych głośników w trybie LINE. Po podłączeniu do głośników pasywnych nie będzie dźwięku.

2. Podłączenie urządzenia

Dopasuj ustawienia przełącznika wyboru przedwzmacniacza i podłącz kabel audio RCA do gniazda wejściowego, które jest kompatybilne z podłączanym sprzętem, którego używasz (wzmacniacz, aktywne głośniki itp.).



- Czerwone gniazdo kabla audio RCA jest przeznaczone dla prawego (R) kanału, a białe gniazdo — dla lewego (L) kanału.

Podłączanie zasilacza

1. Podłącz wtyczkę zasilacza prądu stałego do gniazda DC INPUT z tyłu gramofonu.
2. Podłącz zasilacz do normalnego gniazdka elektrycznego.

UWAGA: Nie podłączaj zasilacza sieciowego do gniazdka elektrycznego przed zakończeniem montażu gramofonu. Przed włączeniem zasilania gramofonu ponownie sprawdź wszystkie połączenia, aby upewnić się, że są prawidłowe i bezpieczne. Zawsze wyłączaj gramofon przed podłączeniem lub odłączeniem od zasilania.

Funkcja zarządzania zasilaniem

Gramofon wyłączy się automatycznie po 20 minutach bezczynności.

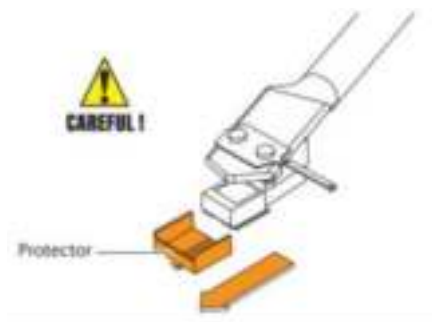
Kontrolka zgaśnie. Aby wznowić pracę, ponownie naciśnij przycisk ON/OFF.

Odtwarzanie płyty

1. Przed odtworzeniem płyty

- 1.1 Pociągnij osłonę prosto do przodu, aby ją zdjąć.

UWAGA: Przyłożenie siły skierowanej w dół może spowodować oderwanie igły od korpusu. Jeśli igła odpadła lub zaraz się odcepi, słychać tylko niski poziom głośności. Zapoznaj się z rozdziałem „Wymiana igły”, aby ponownie zamocować igłę.



- 1.2 Umieść płytę na macie filcowej tak, aby środkowy otwór zrównał się z wrzecionem.



2. Obsługa gramofonu

Najpierw odpowiednio obniż poziom głośności we wzmacniaczu i głośnikach aktywnych.

- 2.1 Podłącz dostarczony w zestawie zasilacz do gramofonu. Naciśnij przycisk trybu.

Gramofon się włączy. Wskaźnik zaświeci się na czerwono.

- 2.2 Zdejmij osłonę z igły.

- 2.3 Umieść płytę na macie antypoślizgowej.

- 2.4 Naciśnij przycisk wyboru prędkości, aby przełączać się między prędkościami 33 i 45 obr./min w zależności od typu płyty.

- 2.5 Naciśnij raz przycisk START/Stop, a talerz zacznie lub przestanie się obracać.

- 2.6 Odblokuj blokadę ramienia i ustaw dźwignię podnoszenia ramienia w górnej pozycji.

- 2.7 Ustaw ramię nad wybranym miejscem (rowkiem) na płycie.

- 2.8 Ostrożnie opuść ramię na płytę, ustawiając dźwignię podnoszenia ramienia w dolnym położeniu.

- 2.9 W razie potrzeby zwiększ poziom głośności gramofonu.

- 2.10 Po zakończeniu odtwarzania płyty podnieś ramię, umieść je na uchwycie ramienia. Naciśnij i przytrzymaj przycisk trybu, aby wyłączyć gramofon.

3. Regulacja wysokości dźwięku (Pitch)

- 3.1. Prędkość gramofonu można zwiększyć lub zmniejszyć o około 10%, obracając pokrętko Pitch Control.

- 3.2. Aby zwiększyć prędkość, obróć pokrętko Pitch Control zgodnie

z kierunkiem ruchu wskazówek zegara.

- 3.3. Aby zmniejszyć prędkość, obróć pokrętło regulacji wysokości tonu w kierunku przeciwnym do ruchu wskazówek zegara.

4. Kontrola tonów

- 4.1. Ton tego gramofonu można regulować, obracając pokrętło Tone Control.
- 4.2. Aby uzyskać jaśniejszy dźwięk, obróć pokrętło Tone Control zgodnie z kierunkiem ruchu wskazówek zegara.
- 4.3. Aby uzyskać głębszy dźwięk, obróć pokrętło Tone Control przeciwnie do ruchu wskazówek zegara.

UWAGA:

1. Jeśli cicha pauza między każdym utworem jest dłuższa niż 3 minuty, talerz automatycznie przestanie się obracać, aby uniknąć uszkodzenia płyty. Wskaźnik będzie podświetlony na czerwono. Naciśnij przycisk START aby wznowić pracę.
2. Jeśli mata filcowa się zabrudzi, może łatwo zarysować płytę, dlatego okresowo zdejmuj matę filcową i wycieraj kurz.
3. Aby zapobiec zarysowaniom i wypaczeniu płyty, należy ją wyjąć po użyciu.
4. Nie używaj stabilizatora płyt.

AUX-IN

Ten gramofon zawiera dodatkowe gniazdo wejściowe sygnału audio do podłączania zewnętrznych urządzeń audio, takich jak odtwarzacze MP3, odtwarzacze CD i starsze, niezadokowane iPody, dzięki czemu można słuchać zewnętrznego źródła przez głośniki gramofonu.

1. Użyj kabla audio (brak w zestawie) z jednym złączem stereo 3,5 mm na każdym końcu kabla.
2. Podłącz jeden koniec do gniazda AUX-IN na gramofonie, a drugi koniec do gniazda Line Out urządzenia audio.
3. Włącz gramofon i urządzenie audio. Kontrolka gramofonu jest

czerwona.

4. Ponownie naciśnij przycisk MODE, kontrolka gramofonu zmieni kolor na zielony. To jest tryb AUX-IN.
5. Poziom głośności można kontrolować za pomocą gramofonu. Obsługuj wszystkie funkcje na urządzeniu pomocniczym jak zwykle.

UWAGA:

1. Upewnij się, że ramię gramofonu jest bezpiecznie zablokowane, aby uniknąć uszkodzeń.
2. Kiedy skończysz, nie zapomnij wyłączyć zasilania gramofonu i

Bluetooth

1. Podłącz dołączony zasilacz do gramofonu i naciśnij przycisk trybu, a wskaźnik zaświeci się na czerwono.
2. Naciśnij dwukrotnie przycisk MODE, aby przejść do trybu Bluetooth. Kontrolka zmieni kolor na niebieski i zacznie szybko migać. Z gramofonu usłyszysz dźwięk aktywacji.
3. Włącz funkcję Bluetooth urządzenia multimedialnego i wyszukaj i wybierz „Lenco LS-410”, aby sparować urządzenie multimedialne i gramofon.
4. Po pomyślnym sparowaniu urządzenia multimedialnego z gramofonem gramofon odtworzy krótki dźwięk potwierdzający.
5. Odtwarzaj i przesyłaj strumieniowo muzykę z urządzenia multimedialnego do gramofonu. Kontrolka zaświeci się na stałe.

Uwaga: wersja Bluetooth: 5.0

„Ten produkt ma funkcję odbioru bluetooth. Nie można za jego pomocą przysyłać żadnego dźwięku bluetooth: oznacza to, że możesz odbierać bezprzewodowo sygnał dźwiękowy bluetooth z zewnętrznego źródła, takiego jak smartfon.”

Konserwacja

Obudowa

- Gdy obudowa gramofonu zostanie zabrudzona lub zakurzona, najpierw odłącz zasilacz sieciowy, a następnie wytrzyj brud i kurz miękką, suchą szmatką.
- Nie używaj rozcieńczalników itp.
- W przypadku przechowywania produktu przez długi czas należy odłączyć zasilacz sieciowy od gniazdka i owinąć produkt w folię; nie dopuść do zawilgocenia; pasek napędowy należy zdjąć, aby zapobiec nierównomiernemu rozciągnięciu.

Igła

- Jeśli brud przywarł do końcówki igły, wyczyść ją za pomocą dostępnej w handlu szczotki.
- Zalecamy używanie środka do czyszczenia igły (brak w zestawie), jeśli końcówka jest mocno zabrudzona. Wyczyść końcówkę igły, przesuwając pędzel od tyłu do przodu końcówki igły.

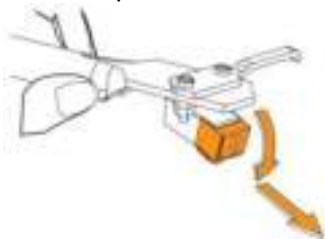
Wymiana igły

Sugeruje się wymianę rysika po 400 godzinach użytkowania.

Demontaż igły

- Oprócz pogorszenia jakości dźwięku płyty mogą również ulec uszkodzeniu, ponieważ końcówka igły wkładki zużywa się.
- Pamiętaj, aby odłączyć zasilacz sieciowy produktu od gniazdka sieci elektrycznej.

- Podczas wymiany igły trzymaj mocno główkę i korpus wkładki.
Obróć przód rysika w ruchu do przodu i w dół.



Wymiana nowej wkładki

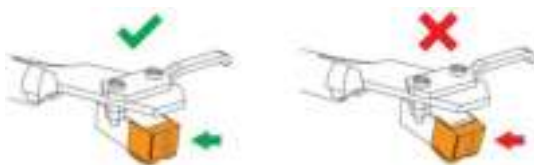
1. Załóż nową igłę na wkładkę.



2. Unieś igłę aż usłyszysz kliknięcie.



3. Upewnij się, że między headshell'em, a wkładką nie ma szczeliny.



Wymiana paska

- Pasek jest częścią eksploatacyjną. Wymień pasek, jeśli prędkość odtwarzania spada lub występują nieregularne obroty. Z reguły sugerujemy wymianę paska raz w roku.
- Przed wymianą paska należy odłączyć zasilacz sieciowy produktu od gniazdka.

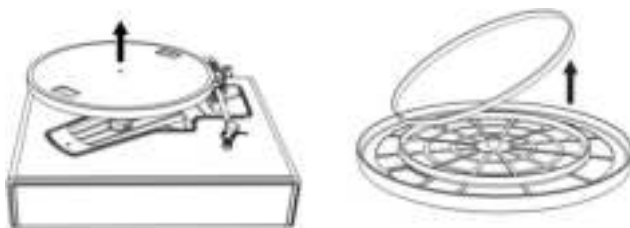
1. Zdejmij matę z talerza.



2. Zdejmij pasek z wałka napędowego silnika.



3. Zdejmij talerz i zdejmij z niego pasek.

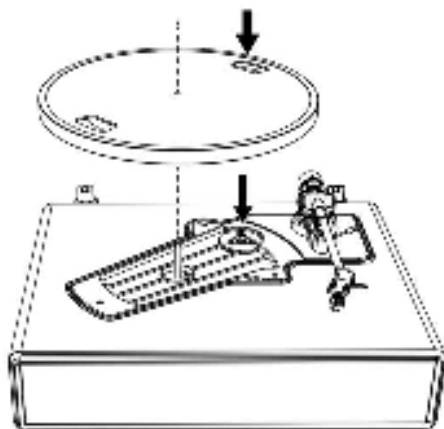


4. Odwróć talerz, a zobaczysz podniesiony okrąg. Załóż nowy pasek wzdłuż środkowego koła.



5. Załóż talerz na wrzeciono gramofonu.

Wyrównaj jeden z otworów z położeniem koła pasowego silnika w kolorze mosiądzu.

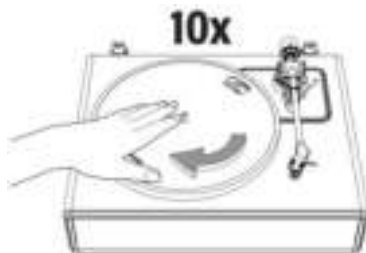


6. Załóż pasek na wałku napędowym silnika

Chwyć pasek, który był założony w kroku 4 i ciągnąc go, umieść go na mosiężnym kole pasowym silnika.



7. Używając rąk, powoli obróć talerz dziesięć razy w kierunku zgodnym z ruchem wskazówek zegara, jak pokazuje strzałka.



Gdy przenosisz gramofon

- Używając oryginalnych materiałów opakowaniowych produktu, zawiń gramofon w odwrotnej kolejności niż w momencie jego rozpakowania. Jeśli nie masz materiałów opakowaniowych, podejmij następujące kroki:
 - Po odłączeniu zasilacza sieciowego z gniazdka usuń matę filcową i talerz, a następnie zawiń je tak, aby nie uległy uszkodzeniu.
 - Załóż ochroniacz na wkład.
 - Użyj sznurka lub czegoś podobnego, aby związać ramię z resztą, aby się nie przemieściło.
 - Owiń korpus gramofonu papierem lub miękką szmatką, aby nie uległ uszkodzeniu..

Rozwiązywanie problemów

Problem	Rozwiązanie
Talerz się nie obraca.	<ul style="list-style-type: none"> • Czy zasilacz sieciowy jest podłączony do gniazdka? • Podłącz zasilacz sieciowy do gniazdka. • Jaki jest stan kontrolki? Kontrolka świeci na zielono. Oznacza to, że gramofon jest w trybie AUX IN. Proszę nacisnąć przycisk trybu dwa razy, aby przełączyć się na tryb gramofonu. Kontrolka świeci na niebiesko. Oznacza to, że gramofon jest w trybie Bluetooth. Proszę nacisnąć przycisk trybu jeden raz, aby przejść do trybu gramofonu. Czerwona kontrolka wskaże tryb gramofonu. • Czy pasek zsunął się z talerza? • Prawidłowo umieść pasek na talerzu. • Czy pasek jest umieszczony na kole pasowym silnika? • Sprawdź, czy pasek jest prawidłowo umieszczony na kole pasowym silnika (w kolorze mosiądzu). • Czy pasek został uszkodzony? • Wymień go na nowy pasek.
Talerz się kręci, ale z gramofonu nie słychać dźwięku?	<ul style="list-style-type: none"> • • Czy rysik jest uszkodzony? • - Sprawdź rysik i w razie potrzeby wymień go. • Sugeruje się wymianę rysika po 400 godzinach użytkowania. • • Czy igła jest prawidłowo umieszczona na korpusie wkładki? • - Sprawdź wkład i wyreguluj go, jeśli to konieczne.
Igła przeskakuje	<ul style="list-style-type: none"> • Czy płyta jest wypaczona? • Sprawdź płytę. • Czy płyta jest porysowana? • Sprawdź płytę. • • Czy nacisk igły jest prawidłowy? • Zapoznaj się z rozdziałem „Regulacja siły śledzenia wkładu”, aby ponownie wyregulować siłę śledzenia.
Gramofon wydaje dziwne „wycie”	<ul style="list-style-type: none"> • Czy produkt odbiera nadmierne wibracje z podłogi, powierzchni ścian lub pobliskich głośników? • Zmniejsz wibracje lub zamontuj produkt na powierzchni, która nie jest narażona na działanie wibracji. • Czy produkt jest zamontowany na niestabilnej powierzchni? • Sprawdź, czy powierzchnia, na której montowany jest produkt, jest odpowiednia.

<p>Podczas odtwarzania płyty słychać hałas.</p>	<ul style="list-style-type: none"> • Czy na końcówce igły wkładki jest kurz? • Jeśli kurz przyklei się do końcówki rysika, wyczyść ją za pomocą dostępnego w handlu pędzelka.
<p>Dźwięk podczas odtwarzania płyty jest zbyt szybki lub zbyt wolny.</p>	<ul style="list-style-type: none"> • Czy ustawienia prędkości dla tego produktu są prawidłowe? • Wybierz odpowiednią prędkość dla typu odtwarzanego rekordu.
<p>Szybkość odtwarzania spada lub obrót jest nieregularny.</p>	<ul style="list-style-type: none"> • Czy pasek jest naciągnięty? • Wymień pasek na nowy. • Czy pasek jest prawidłowo zainstalowany? • Zapoznaj się z rozdziałem „Konfiguracja talerza i pasa gramofonu”, aby ustawić pas.

Specyfikacje

Gramofon

Zasilanie	AC100-240V, DC output 12V 1500mA
Zużycie prądu	35W
Prędkość obrotu	33 1/3, 45 RPM
Moc (RMS)	40W w trybie Bluetooth
Głośniki	2 x 15W + 2 x 10W
Wymiary (dł. x szer. x wys.)	17.32"x 14.57"x 7.56"(440 x 370 x 192mm) (pokrywa zamknięta), 15.75"x 16.73"x18.19" (400 x 425 x 462mm) (pokrywa otwarta)
Waga	13,3lb (6,05kg)

Igła

Model	Audio-Technica AT3600
Pasma przenoszenia	20Hz-20kHz
Zrównoważenie kanałów	<2.5dB
Separacja kanałów	>18dB
Napięcie wyjścia	2.5mV
Zalecana oporność	47kΩ
Połączenie wzmacniacza	MM (Moving Magnet) - wejście
Zalecana siła docisku	3.5±0.5g
Waga	0.18oz (5.1 g)

Uwaga: projekt i specyfikacje mogą ulec zmianie bez powiadomienia.

Zasilacz

Producent: BRIGHTPOWER OPTOELECTRONIC TECHNOLOGY CO., LTD

Model number: SW1201500-NM

Używaj tylko zasilacza dostarczonego wraz z tym urządzeniem.

Nazwa producenta lub znak towarowy, rejestracja handlowa i adres	BRIGHTPOWER OPTOELECTRONIC TECHNOLOGY CO., LTD
Model	SW1201500-NM
Napięcie wejściowe	100-240V
Częstotliwość wejścia AC	50-60Hz
Napięcie wyjściowe	DC 12V
Prąd na wyjściu	1500mA
Moc wyjścia	18W
Średnia aktywna efektywność	85.00%
Efektywność przy niskim obciążeniu (10%)	83.20%
Zużycie prądu bez obciążenia	0.1W