



PIZZA RACLETTE & GRILL PR 3195



GEBRUIKSAANWIJZING

Lees de gebruiksaanwijzing aandachtig vooraleer u dit toestel in gebruik neemt!

Bewaar deze zorgvuldig.

MODE D'EMPLOI

Lisez attentivement le mode d'emploi avant d'utiliser cet appareil!

Conservez-le soigneusement.

INSTRUCTION MANUAL

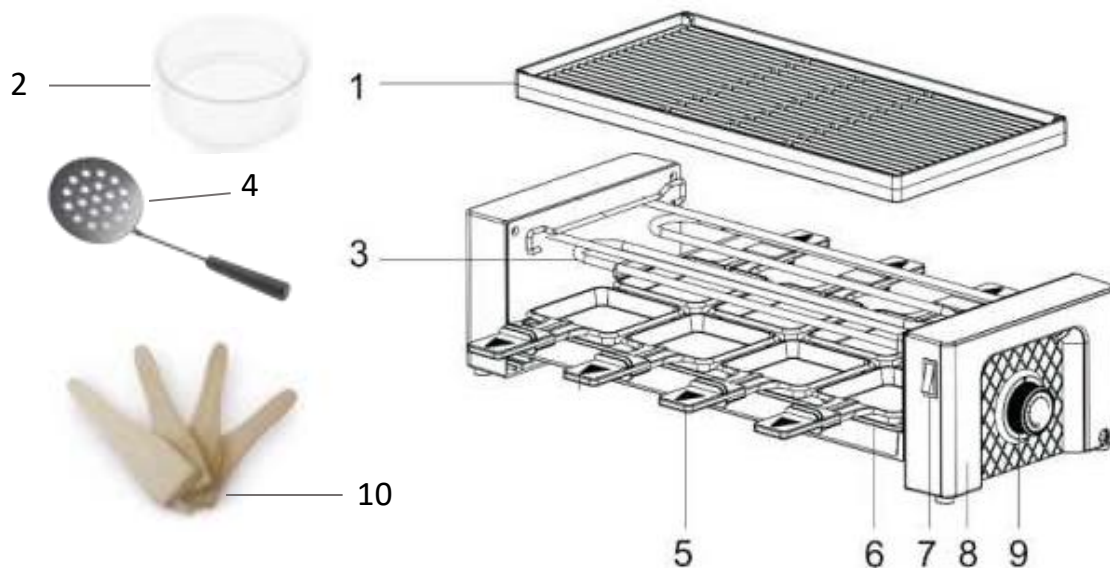
Attentively read the user manual before using this appliance.

Keep the manual carefully!

GEBRAUCHSANLEITUNG

Lesen Sie diese Gebrauchsanleitung gründlich, bevor Sie das Gerät benutzen!

Bitte sorgfältig aufbewahren.



NL – BESCHRIJVING TOESTEL

1. Omkeerbare bakplaat (grill/teppanyaki)
2. Pizzauitsnijder – 1 stuk
3. Bovenverwarming
4. Pizzaspatels – 2 stuks
5. Raclette pannetjes – 8 stuks
6. Afdekplaat onderverwarming
7. Aan/Uit schakelaar onderverwarming
8. Behuizing
9. Thermostaatknop bovenverwarming
10. Houten spatels – 8 stuks

GB – DESCRIPTION APPLIANCE

1. Reversible baking plate (grill/teppanyaki)
2. Pizza cutter – 1 piece
3. Upper heating
4. Pizza spatula – 2 pieces
5. Raclette pans – 8 pieces
6. Cover lower heating
7. On/Off switch lower heating
8. Housing
9. Thermostat knob upper heating
10. Wooden spatulas – 8 pieces

De fabrikant behoudt zich het recht voor om ten allen tijde technische en andere wijzigingen aan te brengen

The manufacturer maintains the right to introduce technical and or other changes at any time.

FR – DESCRIPTION APPAREIL

1. Plaque de cuisson reversible (gril/teppanyaki)
2. Découpeur de pizza – 1 pièce
3. Chauffage supérieur
4. Spatules pizza – 2 pièces
5. Poêlons à raclette – 8 pièces
6. Couverture chauffage inférieur
7. Interrupteur Marche/Arrêt chauffage inférieur
8. Boîtier
9. Bouton thermostat chauffage supérieur
10. Spatules en bois – 8 pièces

DE – BESCHREIBUNG DES GERÄTS

1. Umkehrbare Backplatte (Grill/Teppanyaki)
2. Pizzaschneider – 1 Stück
3. Oberheizung
4. Pizzaspateln – 2 Stück
5. Raclette-Pfännchen – 8 Stück
6. Abdeckplatte Unterheizung
7. Ein-/Ausschalter Unterheizung
8. Gehäuse
9. Thermostatkopf Oberheizung
10. Holzspachteln – 8 Stück

Le fabricant se réserve à tout temps le droit d'apporter des modifications de type technique ou autre.

Der Hersteller behält sich das Recht vor, technische oder andere Änderungen am Gerät vorzunehmen.

Dit apparaat voldoet aan alle Europese veiligheidsvoorschriften en beschikt over het CE label en is alleen geschikt voor huishoudelijk gebruik./Cet appareil satisfait à toutes les normes de sécurité européennes et dispose du label CE. Il est uniquement conçu pour usage domestique./This appliance meets all the European safety prescriptions, carries the CE label and is only suited for domestic use. Dieses Gerät entspricht allen europäischen Sicherheitsvorschriften, verfügt über das CE-Label und ist ausschließlich für den Einsatz im Haushalt geeignet.

Proficiat! U kocht zonet een toestel van topkwaliteit, waaraan u jaren plezier zult beleven. **Lees de gebruiksaanwijzing aandachtig vooraleer u uw toestel in gebruik neemt.** Bewaar deze gebruiksaanwijzing zorgvuldig! **Personen die deze gebruiksaanwijzing NIET gelezen hebben, mogen dit toestel NIET gebruiken.** Vergeet ook **NIET** de garantiebepalingen te lezen.

1. VEILIGHEIDSVOORSCHRIFTEN

Dit toestel is gebouwd in overeenstemming met de Europese CE-veiligheidsnormen en beantwoordt aan de algemeen erkende regels van de techniek en aan de voorschriften in verband met de veiligheid van elektrische toestellen. Zoals voor alle elektrische huishoudtoestellen dienen de nodige voorzorgsmaatregelen in acht genomen te worden om ongevallen te vermijden en om beschadigingen te vermijden.

-  **LET OP!** Verbrandingsgevaar! Door gebruik van het toestel ontstaan hete oppervlakken. Raak enkel de handgrepen, de Aan/Uit schakelaar of thermostaatknop aan terwijl het toestel in werking is.
- **LET OP!** Ook na het uitschakelen van het toestel blijven er hete oppervlakken die verbrandingsgevaar opleveren. Laat het toestel steeds volledig afkoelen alvorens het te verplaatsen, te reinigen of op te bergen.
- Dit toestel mag gebruikt worden door kinderen vanaf 8 jaar, door personen met verminderde fysieke, motorische of geestelijke capaciteiten of door personen met een gebrek aan ervaring en kennis, op voorwaarde dat zij onder toezicht staan of instructies ontvangen aangaande het gebruik van het toestel op een veilige manier en op voorwaarde dat zij de betreffende gevaren begrijpen. Kinderen mogen **NIET** met het toestel spelen. Reiniging en onderhoud mogen niet uitgevoerd worden door kinderen, tenzij ze minimum 8 jaar zijn en onder toezicht staan. Hou het toestel en het snoer buiten bereik van kinderen jonger dan 8 jaar.
- Het toestel is enkel bestemd voor huishoudelijk gebruik en voor gelijkaardige toepassingen, uitgezonderd: personeelskeukens in winkels, kantoren en andere werkomgeving; boerderijen; klanten in hotels, motels en andere residentiële omgevingen; bed & breakfast omgevingen.
- De bedieningsknoppen, het elektrisch snoer en de stekker **NOOIT** met natte handen aanraken. Het toestel en het elektrisch snoer **NOOIT** in water (of enige andere vloeistof) onderdompelen. Enkel reinigen met

een vochtige doek. Indien het toestel toch nat of vochtig zou worden, onmiddellijk de stekker uit het stopcontact trekken.

- Een beschadigd snoer kan elektrische shocks veroorzaken. Het toestel **NOOIT** gebruiken indien het beschadigd is, gevallen is of een storing vertoont of indien het snoer of de stekker beschadigd is. Breng het toestel in al deze gevallen onmiddellijk naar uw verkooppunt of erkend hersteller.
- Verwijder na gebruik steeds onmiddellijk de stekker uit het stopcontact. Doe dit ook als het toestel niet in gebruik is, vooraleer u het reinigt en vooraleer u het verplaatst. Trek hierbij **NOOIT** aan het snoer zelf, maar enkel aan de stekkerkop.
- Gebruik **NOOIT** aparte timers of afstandbedieningsystemen.
 - Gebruik het toestel enkel waarvoor het bestemd is, namelijk om voedingswaren te bakken op de bakplaat en om te racletten met de pannetjes en pizza's te bakken onder de grill. Het toestel mag niet voor andere doeleinden gebruikt of gecombineerd worden met andere toestellen!
 - **NOOIT** het apparaat zonder toezicht laten wanneer de stekker in het stopcontact steekt.
 - Het toestel steeds op een hittebestendige, vaste en vlakke ondergrond plaatsen, zoals een keukentablet of tafel zodat het toestel niet kan kantelen of schuiven.
 - Rol bij gebruik steeds het volledige snoer af.
 - Laat het snoer **NOOIT** over de rand van de tafel of het aanrecht hangen.
 - Het toestel **NOOIT** aan het elektrisch snoer vastnemen of verplaatsen. Het elektrisch snoer nooit plooiën, vastklemmen, rond het toestel draaien of over een scherpe rand trekken.
 - Gebruik het elektrisch snoer en het toestel **NOOIT** in de nabijheid van warmtebronnen zoals fornuizen, ovens of verwarming.
 - Het toestel **NOOIT** in nabijheid van gordijnen, muur- of tafel decoratie, kleding, vaatdoeken of andere ontvlambare voorwerpen plaatsen.
 - Bedek het toestel **NOOIT** wanneer het in werking is of wanneer het nog niet volledig afgekoeld is.
 - Gebruik **NOOIT** accessoires van andere toestellen.
 - Leg **NOOIT** ontvlambare of hittegeleidende voorwerpen op de bakplaat, zoals bv. een handdoek, keukenrol, bestek,...
 - Plaats **NOOIT** glazen voorwerpen op het toestel om het risico op letsels te vermijden.
 - Dit toestel is **NIET** geschikt om bereidingen te flamberen.
 - Dit toestel is **NIET** geschikt voor gebruik met houtskool of andere brandstoffen.
 - Giet **NOOIT** koud water op de bakplaat zolang deze nog heet is.
 - Laat rond het toestel min. 0,5 m vrije ruimte en min. 1 m in de hoogte om schade door hitte of vetspatten te vermijden en om ongehinderd te kunnen werken.
 - Het toestel mag buitenshuis gebruikt worden, op voorwaarde dat:
 - *Het elektrisch snoer regelmatig gecontroleerd wordt op beschadigingen. Is het snoer beschadigd, het toestel niet meer gebruiken, maar onmiddellijk terugbrengen naar uw verkooppunt.
 - *Het toestel dient aangesloten te worden op een stopcontact met aarding 230V.
 - *De stroomvoorziening voor het toestel dient te gebeuren via een aardlekschakelaar (RCD) met een aardlekstroom van maximaal 30 mA.
 - *Het toestel, na gebruik, **ALTIJD** binnenshuis in een droge ruimte wordt opgeborgen.
 - In geval van gebruik van een verlengsnoer:
 - * Gebruik enkel een onbeschadigd verlengsnoer met een doorsnede die minimum gelijk is aan die van het snoer van het toestel en dat beschikt over een geïntegreerde geaarde stekker en een hoger vermogen heeft dan het toestel.

* Neem alle benodigde voorzorgsmaatregelen om te voorkomen dat men over het verlengsnoer struikelt.

- Gebruik het toestel enkel en alleen op de netspanning zoals aangegeven op het typeplaatje.
- Het toestel mag enkel gebruikt worden indien correct gemonteerd.
- Herstellingen mogen alleen door een erkende herstellingsdienst uitgevoerd worden.

2. VOOR HET EERSTE GEBRUIK

- Controleer of de netspanning van uw toestel (230 Volt) overeenkomt met de netspanning in uw huis.
- Verwijder alle verpakkingen en stickers.
- Houd verpakkingsmaterialen buiten het bereik van kinderen.
- Verwijder de omkeerbare bakplaat en de pannetjes/pizzaspatels. Reinig de pannetjes/pizzaspatels en de omkeerbare bakplaat zoals omschreven in 'reiniging' vooraleer u het toestel voor de eerste maal gebruikt.
- Plaats de bakplaat en de pannetjes/pizzaspatels op/in het toestel.
- Schakel het toestel aan en laat het opwarmen gedurende ongeveer 10 minuten.
OPGELET: Bij het eerste gebruik kan het toestel een geur afgeven en kan er lichte rookontwikkeling ontstaan. Dit is normaal en verdwijnt vanzelf.
- Schakel het toestel uit en trek de stekker uit het stopcontact.
- Laat het toestel volledig afkoelen.
- Het toestel is nu klaar voor gebruik.

3. STARTEN MET BAKKEN

- Wikkel het snoer steeds volledig af en steek pas dan de stekker in een stopcontact met aarding 230V.
- Voor de bakplaat/raclette:
 - Schakel de bovenverwarming van het toestel in met behulp van de thermostaatknop. Wanneer het toestel aan staat, licht de knop op.
 - Draai de thermostaat op de maximum temperatuur.
OPGELET: Het toestel wordt nu heet. Laat het toestel gedurende ongeveer 20 min. voorverwarmen.
 - Leg nu de voedingswaren op de bakplaat en/of vul de pannetjes en plaats deze onder de grill.
OPGELET: gebruik **NOOIT** bevroren voedingswaren! Indien u ontdooide voedingswaren gebruikt, dep dan eerst het overtollig vocht weg, zo niet zal u geen perfect bakresultaat bekomen.
TIP: om kleven te voorkomen kan u wat zout op de bakplaat strooien.
 - Gebruik geen scherpe voorwerpen om de voedingswaren om te draaien of te verwijderen, dit zou de antikleeflaag van de bakplaat/pannetjes kunnen beschadigen.
- Om pizza's te bakken:
 - Schakel de bovenverwarming van het toestel in met behulp van de thermostaatknop. Wanneer het toestel aan staat, licht de knop op.
 - Draai de thermostaat op de maximum temperatuur.
 - Schakel de onderverwarming van het toestel in met behulp van de Aan/Uit schakelaar. Wanneer het toestel aan staat, licht de schakelaar op.
OPGELET: Het toestel wordt nu heet. Laat het toestel gedurende ongeveer 20 min. voorverwarmen.
 - Leg nu de voedingswaren op de bakplaat en/of plaats de pizza's op de pizzaspatels en plaats de pizza's onder de grill en op de onderplaat.
 - Gebruik de pizzaspatel om de pizza's op de onderplaat te plaatsen. Verwijder dan voorzichtig de spatel onder de pizza uit.
 - Draai af en toe de pizza's zodat deze homogeen gebakken zijn.
 - Gebruik de pizzaspatel om de pizza's van de onderplaat te halen als ze klaar zijn.
 - Gebruik geen scherpe voorwerpen om de voedingswaren om te draaien of te verwijderen, dit zou de antikleeflaag van de bakplaat, pizzaspatels en raclettepannetjes kunnen beschadigen.
TIP: gebruik de pizzasnijder voor mooie ronde pizza's op de juiste maat.
TIP: voor een vlot gebruik: snij op voorhand reeds pizzabodems met de pizzasnijder en stapel deze met wat bakpapier tussen zodat ze niet aan elkaar kleven.
TIP: voeg kruiden pas na de baktijd toe om de beste smaakervaring te verkrijgen.

TIP: Zet het deeg, de saus en alle ingrediënten op tafel. U kunt de pizza op de spatel bakken of rechtstreeks op de bakplaat. Doe wat bloem aan de onderkant van de pizzabodem om te voorkomen dat het plakt en leg het op de spatel. (bereid uw pizza niet op uw bord en probeer hem dan niet op de spatel te schuiven). Beleg de bodem met tomatensaus en de overige ingrediënten waarbij u ongeveer een halve cm van de rand vrijlaat. Doe geen olijfolie op uw pizza. Schuif de spatel onder de bovenplaat en schuif de pizza op de bakplaat. Het beleggen van uw pizza met teveel ingrediënten zal resulteren in een langere baktijd en bijvoorbeeld te veel mozzarella vloeit van de pizza op de bakplaat en zou kunnen verbranden. Doe dus niet teveel ingrediënten op uw pizza! De baktijd is afhankelijk van het soort deeg, de pizza-toppings, het aantal pizza's dat tegelijkertijd wordt gebakken.

- Schakel na gebruik het toestel uit (zowel de schakelaar als de thermostaatknop) en trek de stekker uit het stopcontact.
- Laat het toestel volledig afkoelen alvorens het te verplaatsen, de bakplaat te verwijderen of te reinigen.

4. REINIGING

- Trek de stekker uit het stopcontact.
- Laat het toestel volledig afkoelen alvorens de omkeerbare bakplaat te verwijderen.
- Verwijder dan alle bakresten van de bakplaat.
- De bakplaat, de pannetjes, de pizzaspateles en de pizzauitsnijder zijn vaatwasserbestendig. Wij raden echter aan om ze met de hand af te wassen in een warm zeepsopje, gebruik dan een zachte doek, **NOOIT** harde afwasborstels.
- De houten spatels wast u best met de hand af in een warm zeepsopje.
- De basis van het toestel evenals de behuizing kunnen gereinigd worden met een vochtige doek. Deze **NOOIT** in water of in enige andere vloeistof onderdompelen.
- Berg het toestel op een droge en vorstvrije plaats op.

5. NUTTIGE TIPS BIJ STORINGEN

Bij een storing aan het toestel, het toestel **NIET** gebruiken. Doorloop eerstvolgende controlepunten:

Het toestel warmt **NIET** of de Aan/Uit schakelaar of thermostaatknop lichten **NIET** op:

- Controleer of uw toestel op de juiste netspanning is aangesloten en dat er netspanning is.
=> Indien de storing nog **NIET** is opgelost, dient u zich tot uw verkooppunt te wenden.
- Bij beschadiging van het snoer, uw toestel **NIET** gebruiken en onmiddellijk binnenbrengen bij uw verkooppunt.

**HET APPARAAT IS ONTWORPEN VOOR HUISHOUELIJK GEBRUIK. BIJ PROFESSIONEEL GEBRUIK
VERVALLEN DE GARANTIEVOORWAARDEN. DEFECTEN EN/OF BESCHADIGINGEN TEN GEVOLGE VAN HET
NIET NALEVEN VAN DE GEBRUIKSAANWIJZING WORDEN NIET GEDEKT DOOR DE GARANTIE.**

6. GARANTIEBEPALINGEN

De garantie loopt vanaf de aankoopdatum. Duur van de garantie: 2 jaar

De gebruiker is verantwoordelijk voor het reinigen én deugdelijk verpakken van het defecte toestel alvorens dit aan te bieden ter herstelling. Het is onvoldoende om het toestel in een kartonnen verpakking met papier te verpakken. FRITEL is niet verantwoordelijk voor schade als gevolg van onvoldoende verpakking, hierdoor vervalt ook de garantie onherroepelijk.

Bepalingen van de garantie:

- De waarborg dekt de herstellingen en/of het gratis vervangen van onderdelen die door onze technische diensten als defect beschouwd worden en waarbij het defect te wijten is aan materiaal-, constructie- of fabricagefouten. De waarborg dekt **NIET** de beschadiging door slijtage aan de antikleeflaag.
- De waarborg is enkel geldig voor de eerste gebruiker.
- De verzendingskosten heen en terug, in geval van herstelling, zijn steeds ten laste van de koper.

- De garantie wordt enkel en alleen toegekend na voorlegging van de aankoopfactuur.
- De garantie kan niet ingeroepen worden voor normale slijtage.

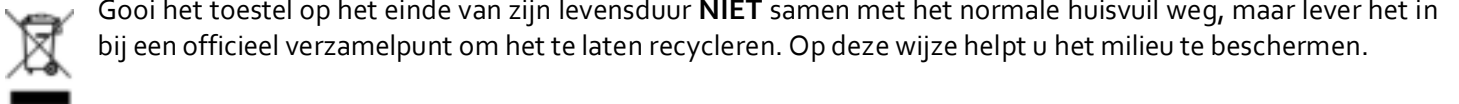
De garantie vervalt automatisch in de volgende gevallen:

- Bij verkeerde aansluiting, vb. te hoge elektrische spanning.
- Bij verkeerd, oneigenlijk, professioneel of abnormaal gebruik.
- Bij onvoldoende of verkeerd onderhoud.
- Bij onvoldoende verpakking en slecht transport in geval van retourzending.
- Bij herstelling of wijziging door niet-gemachtigde derden.
- Bij defecten die niet te wijten zijn aan het toestel zelf, maar aan een externe oorzaak, zoals een val, botsing, beschadiging, brand, aardbeving, overstroming, bliksem,...
- Bij verwijderen en/of veranderen van de identificatienummers.
- Bij het niet naleven van de instructies in de gebruiksaanwijzing.

Voor toestellen die niet onder garantie vallen om één van bovenstaande redenen, zullen alle kosten (transport, administratie, onderzoek en handling) worden doorgerekend.

De meest recente versie van de gedetailleerde wettelijke garantievoorwaarden, evenals de gedetailleerde commerciële garantievoorwaarden kan u altijd consulteren op www.fritel.com.

7. MILIEU



8. AANSPRAKELIJKHEID

Alle aansprakelijkheden, zowel naar de gebruiker(s) als naar alle derden, die zouden voortvloeien uit **NIET**-naleving van alle in deze gebruiksaanwijzing vermelde veiligheidsvoorschriften, kunnen onder geen enkel beding ten laste worden gelegd van de fabrikant. Bij **NIET**-naleving van deze veiligheidsvoorschriften vrijwaart de gebruiker van dit toestel, of welke persoon ook die deze veiligheidsvoorschriften **NIET** heeft nageleefd, de fabrikant voor alle aansprakelijkheden die de fabrikant hierdoor ten laste kunnen gelegd worden.

Félicitations ! Vous venez d'acheter un appareil de haute qualité qui vous garantira beaucoup de plaisir. **Lisez attentivement le mode d'emploi avant d'utiliser l'appareil** et conservez-le soigneusement !

Les personnes n'ayant pas lu ce mode d'emploi ne peuvent pas utiliser cet appareil.

N'oubliez **PAS** de lire les conditions de garantie !

1. CONSIGNES DE SECURITE

Cet appareil a été conçu conformément les normes de sécurité européennes CE et répond aux normes agréées générales de la technique et aux consignes relatives à la sécurité des appareils électriques. Comme pour tous les appareils électroménagers, les précautions nécessaires doivent être prises afin d'éviter les accidents et les dégâts.

-  **ATTENTION! Danger de brûlures!** Quand l'appareil est en marche, certaines surfaces s'échauffent. Ne touchez que les poignées, l'interrupteur Marche/Arrêt ou le bouton thermostat lorsque l'appareil est en marche ou avant qu'il ne soit entièrement refroidi.
- **ATTENTION!** Même après avoir débranché l'appareil, les surfaces restent encore chaudes pendant un certain temps et peuvent donc toujours causer des brûlures. Laissez d'abord entièrement refroidir l'appareil avant de le déplacer, nettoyer ou ranger.
- Cet appareil peut être utilisé par des enfants à partir de 8 ans, par des personnes avec des capacités physiques, moteurs ou mentales diminuées, ou par des personnes avec un manque de connaissance et d'expérience, à conditions qu'elles soient surveillées ou reçoivent des instructions sur l'usage de l'appareil d'une façon sûre et à condition qu'elles soient au courant des dangers potentiels. Les enfants ne peuvent pas jouer avec l'appareil. Le nettoyage et l'entretien ne peut pas se faire par des enfants, à moins qu'ils aient au minimum 8 ans et qu'ils soient surveillés. Gardez l'appareil et le cordon hors de portée des enfants plus jeunes que 8 ans.
- Cet appareil est uniquement prévu pour un usage domestique et pour des applications similaires, sauf: cuisines du personnel de magasins, sociétés et autres environnements professionnels; par les clients d'hôtels, motels et autres types d'environnements résidentiels; tous types d'environnement bed & breakfast.
- Ne **JAMAIS** toucher les boutons de commande, le cordon électrique ou la fiche avec des mains mouillées. Ne **JAMAIS IMMERGER** l'appareil, le cordon ni la fiche dans l'eau (ou tout autre liquide). Nettoyez-les uniquement avec un chiffon humide. Si l'appareil devrait quand même être mouillé ou humide, retirez immédiatement la fiche de la prise de contact.

- Un cordon endommagé peut causer des **chocs électriques**. N'utilisez **JAMAIS** l'appareil si la fiche ou le cordon est endommagé, si l'appareil est tombé ou s'il montre un dérèglement. Retournez immédiatement l'appareil à votre point de vente ou à un service de réparation agréé.
- Retirez toujours la fiche de la prise dès que le travail est terminé. Retirez-la également lorsque l'appareil n'est pas utilisé avant de démonter l'appareil pour le nettoyer et avant de le déplacer. Pour ce faire, ne tirez **JAMAIS** au cordon électrique, uniquement à la fiche.
- N'utilisez jamais de minuteur ou de systèmes télécommandés.
 - N'utilisez cet appareil que pour ce qu'il a été conçu, c'est-à-dire cuisiner des aliments sur la plaque de cuisson, faire une raclette dans les poêlons et cuire des pizzas sous le gril. L'appareil ne peut être utilisé à d'autres fins ni être utilisé en combinaison avec d'autres appareils.
 - Ne laissez **JAMAIS** l'appareil sans surveillance lorsqu'il est branché au réseau.
 - Placez toujours l'appareil sur une surface thermorésistante stable et plane, comme une tablette de cuisine ou une table, pour éviter que l'appareil ne puisse basculer ou glisser.
 - Déroulez toujours entièrement le cordon.
 - Ne laissez **JAMAIS** pendre le cordon électrique du bord de la table ou de la tablette.
 - Ne prenez ou ne déplacez **JAMAIS** l'appareil par le cordon électrique. Ne pliez ou ne coincez jamais le cordon électrique, ne le tournez **JAMAIS** autour de l'appareil et ne le tirez **JAMAIS** sur un bord coupant.
 - Tenez l'appareil et le cordon éloigné des surfaces chaudes (par exemple pierres de cuisson, fours, etc.).
 - Tenez l'appareil éloigné des rideaux, décorations murales, vêtements, chiffons ou autres objets inflammables.
 - Ne couvrez **JAMAIS** l'appareil lorsqu'il est en utilisation ou pas encore entièrement refroidi.
 - N'utilisez **JAMAIS** d'accessoires d'autres appareils.
 - Ne posez **RIEN** d'inflammable ou de conducteur sur la plaque de cuisson, comme p.ex. un essuie, du papier essuie tout, des couverts, ...
 - Ne posez **JAMAIS** d'objets en verre sur l'appareil pour éviter tout risque de blessure.
 - Cet appareil n'est **PAS** prévu pour flamber des préparations.
 - Cet appareil n'est **PAS** conçu pour une utilisation avec du charbon de bois ou autres combustibles.
 - Ne versez **JAMAIS** d'eau froide sur la plaque lorsqu'elle est encore chaude.
 - Laissez un espace de 0,5 m libre autour de l'appareil et minimum 1 m au-dessus pour éviter des endommagements causés par la chaleur ou les éclaboussures de graisse et afin de pouvoir travailler sans problème.
 - L'appareil peut être utilisé en dehors de la maison sous les conditions suivantes :
 - Que vous contrôlez régulièrement le cordon électrique pour des endommagements. Si le cordon est endommagé, n'utilisez plus l'appareil, mais ramenez-le immédiatement à votre point de vente.
 - L'appareil doit être branché à une prise de terre 230V.
 - L'appareil doit être connecté à un dispositif différentiel résiduel (DDR) avec courant de fuite de maximum 30 mA.
 - Après usage, rangez l'appareil **TOUJOURS** à l'intérieur dans un espace sec.
 - En cas d'utilisation de rallonge:
 - Utilisez uniquement une rallonge non endommagée avec un diamètre qui est minimum égal à celui du cordon de l'appareil et une prise intégrée reliée à la terre et qui a une puissance supérieure à celle de l'appareil.
 - Prenez toutes les mesures nécessaires pour prévenir que l'on trébuche sur la rallonge.
- N'utilisez l'appareil que sur la tension réseau comme indiqué sur la plaque signalétique.
- L'appareil ne peut être utilisé que lorsque monté correctement.
- Les réparations ne peuvent être réalisées que par un agent ou un service de réparation agréé.

2. AVANT LE PREMIER USAGE

- Vérifiez que la tension réseau de votre appareil (230V) coïncide avec la tension réseau de votre maison.
- Retirez tout emballage et autocollant.
- Maintenez les emballages hors de portée des enfants.
- Retirez la plaque de cuisson réversible et les poêlons/spatules à pizza de l'appareil. Nettoyez-les comme indiqué dans NETTOYAGE avant d'utiliser l'appareil pour la première fois.
- Remettez la plaque de cuisson réversible et les poêlons/spatules à pizza sur/dans l'appareil.
- Branchez l'appareil et laissez-le chauffer pendant environ 10 minutes.
ATTENTION : lors de la première utilisation il se peut que l'appareil dégage une odeur et produise un peu de fumée. C'est normal et disparaît tout seul.
- Débranchez l'appareil et retirez la fiche de la prise.
- Laissez refroidir entièrement l'appareil.
- L'appareil est prêt à l'usage.

3. COMMENCER A CUIRE

- Déroulez toujours entièrement le cordon et branchez la fiche sur une prise de terre d'un réseau 230V.
- Pour la plaque de cuisson / raclette :
 - Branchez le chauffage supérieur de l'appareil à l'aide du bouton thermostat. Lorsque l'appareil est branché ce bouton s'illumine.
 - Tournez le bouton thermostat sur la position maximale.
ATTENTION : l'appareil devient brûlant. Laissez préchauffer l'appareil pendant environ 20 minutes.
 - Mettez les aliments souhaités sur la plaque de cuisson et / ou remplissez les poêlons et mettez-les sous le gril.
ATTENTION : n'utilisez **JAMAIS** de nourriture surgelée ! Si vous utilisez de la nourriture décongelée, tamponnez-la d'abord, sinon vous n'obtiendrez pas de résultat de cuisson parfait.
ASTUCE : saupoudrez la plaque de sel pour éviter que les aliments ne collent.
 - N'utilisez pas d'objets pointus pour tourner ou retirer les aliments des poêlons car ceci pourrait endommager le revêtement antiadhésif des poêlons.
- Pour cuire des pizzas :
 - Branchez le chauffage supérieur de l'appareil à l'aide du bouton thermostat. Lorsque l'appareil est branché ce bouton s'illumine.
 - Tournez le bouton thermostat sur la position maximale.
 - Branchez le chauffage inférieur de l'appareil à l'aide de l'interrupteur Marche/Arrêt. Lorsque l'appareil est branché cet interrupteur s'illumine.
ATTENTION : l'appareil devient brûlant. Laissez préchauffer l'appareil pendant environ 20 minutes.
 - Mettez les aliments souhaités sur la plaque de cuisson et / ou remplissez les poêlons et mettez-les sous le gril et sur la plaque de cuisson inférieure.
 - Utilisez les spatules à pizza pour placer les pizzas sur la plaque inférieure. Retirez ensuite la spatule avec précaution de sous la pizza.
 - Tournez la pizza de temps en temps pour une cuisson homogène.
 - Utilisez les spatules à pizza pour retirer les pizzas lorsqu'elles sont prêtes.
 - N'utilisez pas d'objets pointus pour tourner ou retirer les aliments des poêlons/spatules à pizza car ceci pourrait endommager la couche antiadhésive des poêlons, spatules et plaque à cuisson.
ASTUCE : utilisez le découpeur de pizza pour obtenir de belles pizzas bien rondes sur mesure.
ASTUCE : pour une utilisation facile : découpez les pizzas à l'avance avec le découpeur de pizza et empilez-les avec du papier cuisson entre-elles pour éviter qu'elles ne collent.
ASTUCE : n'ajoutez les herbes qu'une fois les pizzas cuites pour un goût optimal.
ASTUCE : mettez la pâte, la sauce et tous les ingrédients à table. Vous pouvez cuire les pizzas sur les spatules ou directement sur la plaque de cuisson inférieure. Mettez un peu de farine au bas de la pâte à pizza pour éviter qu'elle ne colle et placez-la sur la spatule à pizza. (ne préparez pas la pizza sur votre assiette pour ensuite essayer de la mettre sur la spatule). Garnissez la pâte à pizza de sauce tomate et des

autres ingrédients, restez à peu près un demi cm du bord de la pizza. Ne mettez pas d'huile d'olive sur la pizza. Glissez la spatule sous la plaque supérieure et glissez la pizza sur la plaque inférieure. Mettre trop d'ingrédients sur votre pizza résultera en un temps de cuisson plus long et par exemple trop de mozzarella coulera de votre pizza sur la plaque de cuisson et pourrait brûler. N'ajoutez donc pas trop d'ingrédients sur votre pizza ! Le temps de cuisson varie selon la pâte utilisée, les ingrédients sur la pizza, le nombre de pizzas qui sont cuites simultanément.

- Après utilisation débranchez l'appareil (à l'aide de l'interrupteur et du bouton thermostat) retirez la fiche de la prise.
- Laissez refroidir l'appareil entièrement avant de le déplacer, de retirer la plaque de cuisson ou de le nettoyer.

4. NETTOYAGE

- Retirez la fiche de la prise.
- Laissez entièrement refroidir l'appareil avant d'enlever la plaque de cuisson.
- Retirez les restes de cuisson de la plaque de cuisson
- La plaque de cuisson, les poêlons et les spatules à pizza sont résistants au lave-vaisselle. Nous recommandons de les laver à la main dans une eau savonneuse chaude, n'utilisez **JAMAIS** des brosses à vaisselle dures.
- Nettoyez de préférence les spatules de bois à la main dans une eau savonneuse chaude.
- La base de l'appareil, comme le manteau peuvent être nettoyés avec un chiffon humide. Ne **JAMAIS** immerger l'appareil dans l'eau ou un autre liquide.
- Rangez l'appareil à un endroit sec et à l'abri du gel.

5. CONSEILS UTILES EN CAS DE DERANGEMENT

En cas de dérangement de l'appareil, ne plus utiliser l'appareil.

L'appareil ne chauffe pas ou l'interrupteur ou bouton thermostat ne s'allument pas :

- Contrôlez si votre appareil est connecté à la tension réseau appropriée et s'il y a de la tension sur le réseau.
→ Au cas où aucun des conseils précités n'est à la base du dérèglement, adressez-vous à votre point de vente.
- En cas de dommage au cordon, retournez immédiatement votre appareil à votre point de vente.

CET APPAREIL EST CONCU POUR USAGE DOMESTIQUE. EN CAS D'USAGE PROFESSIONNEL, LES CONDITIONS DE GARANTIE ECHOIENT AVEC EFFET IMMEDIAT. LES DEGATS ET/OU ENDOMMAGEMENTS SUITE AU NON-RESPECT DU MODE D'EMPLOI NE SONT PAS COUVERTS PAR LA GARANTIE.

6. CONDITIONS DE GARANTIE

La garantie prend cours à la date d'achat. Durée de la garantie : 2 ans.

L'utilisateur est responsable pour le nettoyage et l'emballage approprié de l'appareil défectueux avant de le présenter pour réparation. Il ne suffit pas d'emballer l'appareil dans un emballage en carton avec du papier. Fritel n'est pas responsable des dommages dus à un emballage insuffisant, ce qui invalide également irrévocablement la garantie.

Les termes de la garantie:

- La garantie couvre la réparation et/ou le remplacement gratuit des pièces reconnues défectueuses par nos services techniques et au cas où le défaut est imputable aux vices de construction, de fabrication ou de matériel. La garantie ne couvre pas les dommages aux plaques de cuisson suite à l'utilisation.
- La garantie n'est valable que pour l'utilisateur initial.
- Les frais de port aller et retour, en cas de réparation, sont à charge de l'acheteur.
- **La garantie ne peut être appliquée que sur présentation de votre facture d'achat originale (pas de copie).**
- La garantie ne peut être invoquée en cas d'usure normale.

La garantie n'est pas d'application dans les cas suivants :

- Un raccordement incorrect, p.ex. une tension électrique excessive.
- Utilisation ou manipulations anormales, professionnelles ou abusives.
- Entretien incorrect ou insuffisant.
- En cas d'emballage insuffisant et de mauvais transport en cas d'un retour.
- Toute réparation ou modification par des personnes non mandatées par nous en tant que fabricant.
- Appareils dont les numéros d'identification ont été effacés ou altérés.
- Pour les défauts non imputables à l'appareil lui-même, mais à une cause externe, une collision, des dommages, un incendie, un tremblement de terre, une inondation, la foudre,...
- Le non-respect des instructions reprises dans le mode d'emploi.

Pour les appareils qui ne sont pas sous garantie pour l'une des raisons ci-dessus, tous les frais (de transport, administration, recherche, handling) seront vous facturés.

La version la plus récente des conditions détaillées de la garantie légale, ainsi que les conditions détaillées de la garantie commerciale peuvent toujours être consultée sur www.fritel.com.

7. ENVIRONNEMENT



Ne jetez pas l'appareil en fin de vie avec les ordures ménagères, mais déposez-le auprès d'un point de collecte officiel afin de le faire recycler. Vous aiderez ainsi à protéger l'environnement.

8. RESPONSABILITE

Toutes les responsabilités, aussi bien envers le(s) utilisateur(s) qu'envers tous les tiers, qui résulteraient du non-respect de toutes les prescriptions de sécurité prescrites dans ce mode d'emploi, ne peuvent à aucune condition être inculpées au fabricant. En cas de non-respect de ces prescriptions de sécurité, l'utilisateur de l'appareil, ou toute autre personne n'ayant pas appliqué ces prescriptions de sécurité, préserve le fabricant de toutes responsabilités qui de ce fait pourraient être inculpées au fabricant.

Congratulations! You have just bought a high quality appliance, which will guarantee you years of pleasure. Attentively read the user manual before using your appliance. Carefully preserve this user manual.

All persons who have not read the instruction manual are not allowed to use this appliance.

Pay **ATTENTION** to the warranty conditions

1. SAFETY PRESCRIPTIONS

This appliance has been built in accordance with the European CE safety standards and is compliant with the general recognized standards and prescriptions with regard to the safety of appliances. As for all electrical appliances, the necessary precautions need to be taken in order to avoid accidents or damages.

-  **ATTENTION!** Burning danger! When using this appliance, certain surfaces will get hot. Only touch the handles, the On/Off switch or the thermostat knob of the appliance when it is operating.
- **ATTENTION!** Even after switching off the appliance, some surfaces will remain hot for some time, causing the risk of burns. **ALWAYS** let the appliance cool off entirely before moving, cleaning or storing it.
- This appliance may be used by children of min. 8 years old, by persons with reduced physical, sensory or mental capabilities or lack of experience and knowledge on condition they are supervised and instructed to use the appliance in a safe way and understand the hazards involved. Children may not play with the appliance. Cleaning and user maintenance shall not be made by children unless they are older than 8 years and supervised. Keep the appliance and its cord out of reach of children less than 8 years.
- This appliance is only intended to be used in household and for similar applications, excluding: staff kitchen areas in shops, offices and other operating environments; farm houses; by clients in hotels, motels and other residential type environments; bed and breakfast type environments.
- **NEVER** touch the control buttons, the electrical cord and the plug with wet hands, and **NEVER** immerse in water (or any other liquid). Only clean with a damp cloth. Should the appliance get wet anyway, immediately pull out the plug from the socket.
- A damaged cord can cause electric shocks. **NEVER** use the appliance if it is damaged, has fallen or shows a malfunction, or if the cord or plug are damaged. In

all these cases return the appliance to your sales point or authorized after sales service.

- After use always remove the plug from the socket. Also proceed this way when the appliance is not in use, before cleaning and moving. Therefore, **NEVER** pull the cord, but only the plug.
- **NEVER** use separate timers or remote control systems.
 - Use the appliance only what it is intended for, namely baking food on the baking plate and having raclette in the pans under the grill and baking pizzas under the grill. The appliance can never be used for other purposes or be combined with other appliances!
 - **NEVER** leave the appliance unattended while it is plugged in.
 - **ALWAYS** place the appliance on a heat-proof, solid and flat base, such as a kitchen counter or table, so that the appliance won't move or turn over.
 - **ALWAYS** completely unroll the power cord.
 - **NEVER** let the cord hang over the edge of the table or counter.
 - **NEVER** use the plug to lift or move the appliance. Never fold, clamp the cord or never turn it round the appliance or never pull it over a sharp edge.
 - **NEVER** place the cord near heat sources such as cookers, heatings or ovens.
 - **NEVER** place the appliance near curtains, wall decoration, clothing, towels or other inflammable objects.
 - **NEVER** cover the appliance when it is working or when it is still hot.
 - **NEVER** use accessories from other appliances.
 - **NEVER** put inflammable or heat conductive objects on the baking plate, like for example a kitchen towel, kitchen paper, cutlery, ...
 - **NEVER** place glass objects on the appliance to avoid the risk of injury.
 - This appliance is **NOT** suited for flambé.
 - This appliance is **NOT** to be used with charcoal or other propellants.
 - **NEVER** pour cold water on the baking plate as long as it is hot.
 - Leave enough space around the appliance, min. 0,5m around and 1 m above, to avoid damage because of the heat or splashes and to be able to work freely.
 - The appliance may also be used outdoor, on the following conditions:
 - * The power cord should regularly be examined for signs of damage. In case of damage, do not use the appliance anymore, but immediately return it to your sales point.
 - * The appliance must be connected to a socket-outlet having an earthed contact 230V.
 - * The appliance must be supplied through a residual current device (RCD) having a rated residual operating current not exceeding 30 mA
 - * After use, **ALWAYS** store the appliance indoors in a dry place.
 - In case an extension cord is being used:
 - * Only use an undamaged extension cord with a diameter that is minimum equal to the diameter of the appliances' cord and an integrated earthed plug and that has a higher power than the appliance.
 - * Take all necessary measures to prevent someone from tripping over the extension cord.
 - Only use the appliance on the mains voltage as indicated on the identification label.
 - The appliance may only be used if the stone has been placed correctly.
 - Repairs can only be done by an approved service center.

2. BEFORE THE FIRST USE

- Check if the mains voltage of your appliance (230 Volt) corresponds with the mains voltage in your home.
- Remove all packaging and stickers.
- Keep packaging away from children.

- Remove the baking plate and the pans/pizza spatulas. Clean the baking plate and the pans/pizza spatulas as mentioned in CLEANING.
- Place the baking plate and the pans/pizza spatulas on/in the appliance.
- Turn on the appliance and let it heat up for about 10 minutes.
ATTENTION: Upon the first use, there might be a slight odour or smoke output. This is normal and will disappear by itself.
- Turn off the appliance again, pull the cord from the socket.
- Let the appliance cool down completely.
- The appliance is now ready for use.

3. START TO BAKE

- Completely unroll the power cord, and plug in the appliance in a 230 V socket.
- For the baking plate/raclette:
 - Turn the upper heating of the appliance on by means of the thermostat knob. When the appliance is turned on, the knob illuminates.
 - Turn the thermostat knob on the maximum position.
ATTENTION: the appliance will now get hot. Let the appliance preheat for about 20 minutes.
 - Put the chosen food on the baking plate or in the pans and put them under the grill.
ATTENTION: do not use frozen food! If you use defrosted food, make sure to pat the excess fluid with a paper towel, otherwise you will not get a perfect result.
TIP: Sprinkle some salt on the baking plate to prevent the food from sticking.
 - Do not use sharp utensils to turn or (re)move the food as they could damage the non-stick coating of the baking plates and the pans.
- To bake pizzas:
 - Turn the upper heating of the appliance on by means of the thermostat knob. When the appliance is turned on, the knob illuminates.
 - Turn the thermostat knob on the maximum position.
 - Turn the lower heating of the appliance on by means of the On/Off switch. When the appliance is turned on, the switch illuminates.
ATTENTION: the appliance will now get hot. Let the appliance preheat for about 20 minutes.
 - Put the chosen food on the baking plate or in the pans and put them under the grill and lower plate.
 - Use the pizza spatulas to place the pizzas on the lower plate. Then carefully remove the spatulas from under the pizzas.
 - Once in a while, turn the pizzas for a uniform baking.
 - Use the pizza spatulas to remove the pizzas from the lower plate when they are ready.
 - Do not use sharp utensils to turn or (re)move the food as they could damage the non-stick coating of the baking plates, spatulas and the pans.
TIP: use the pizzacutter for nice round pizzas of the size of the spatulas.
TIP: for an smooth use: precut the pizzas with the pizzacutter and pile them up with some baking paper in between them to prevent sticking.
TIP: only add the herbs after baking to get full flavor
TIP: put the dough, the sauce and all ingredients on the table. You can bake the pizza on the spatula or directly on the lower plate. Add some flour to the underside of the pizza to prevent sticking and place it on the spatula. (don't prepare the pizza on your place and then try to slide it on the pizza spatula). Cover the bottom with tomato sauce and add the rest of the ingredients. Stay half a centimeter away from the edges of the pizza. Do not add olive oil on the pizza. Slide the spatula underneath the upper heating plate and slide the pizza on the lower plate. Putting too much on the pizza will result in a longer baking time and for instance too much mozzarella will flow of the pizza on the baking plate and this could burn. Therefore, don't add too much ingredients on your pizza! The baking time depends on the sort of dough, ingredients, number of pizzas that are baked simultaneously.
- After use switch off the appliance and pull out the plug.
- Let the appliance cool off entirely before moving it, removing the baking plate or cleaning it.

4. CLEANING

- Pull the plug from the socket.
- Let the appliance cool down entirely before removing the reversible baking plate.
- Remove the remainders of the baking from the baking plate.
- The baking plate, the pans, the pizza spatulas and the pizzacutter are dishwasher proof. However, we advise to clean them by hand with hot water and detergent, make sure **NEVER** to use stiff washing-up brushes, only a soft cloth!
- The wooden spatulas are to be cleaned by hand with some hot water and detergent.
- The base and the housing of the appliance can be cleaned with a damp cloth. **NEVER IMMERSE** these parts in water or in any other liquid.
- Store on a dry and frost free place.

5. USEFUL TIPS IN CASE OF MALFUNCTIONS

Do not use the appliance in case of a malfunction. First go through the following:

The appliance doesn't warm or the On/Off switch or thermostat knob doesn't light up:

- Check if your appliance is connected to the right mains voltage, whether there is mains voltage, and if the appliance was plugged in correctly.
 - ➔ If there is still a malfunction, please return the appliance to your sales point.
- If the cord is damaged, don't use your appliance and return it to your sales point immediately.

THE APPLIANCE HAS BEEN DESIGNED FOR DOMESTIC USE. THE WARRANTY CONDITIONS EXPIRE UPON PROFESSIONAL USE. DEFECTS AND/OR DAMAGES FOLLOWING TO THE NON OBSERVANCE OF THE USER MANUAL ARE NOT COVERED BY THE WARRANTY.

6. WARRANTY CONDITIONS

Your warranty starts on the day of purchase and is valid for 2 years.

The user is responsible for cleaning and proper packaging of the defective appliance before presenting it for repair. It is insufficient to wrap the device in cardboard packaging with paper. Fritel is not liable for damage resulting from insufficient packaging, which also irrevocably invalidates the warranty.

Determination of warranty:

- The warranty covers every repair and/or replacement free of charge of the parts recognized defective by our Department of Service after Sale if the damage is due to faulty design, material or construction. The warranty does not cover damage or normal wear of the baking plate.
- The warranty is only valid for the first/original user.
- The transport costs, in case of reparation, are at the expenses of the purchaser.
- **The warranty is only granted after presentation of your purchase invoice.**
- The warranty cannot be invoked for normal wear and tear.

The warranty expires automatically in the following cases:

- Incorrect connection, e.g. electric voltages.
- Abnormal or professional use or misuse handling.
- In case of insufficient packaging and bad transport in case of return shipping.
- Lack of care and cleaning.
- Modifications or repairs made to the appliance by persons not authorized by us as a manufacturer.
- When reference numbers have been altered or been removed.
- For faults not due to the appliance itself, but to an external cause, collision, damage, fire, earthquake, flood, lightning, etc.
- When not respecting the instructions in the user instructions.

For appliances that are not under warranty for any of the above reasons, all costs (transport, administration, research, handling) will be charged.

The most recent version of the detailed legal warranty conditions, as well as the detailed commercial warranty conditions can always be consulted on www.fritel.com.

7. ENVIRONMENT



Do not throw the appliance away with the normal household waste at the end of its life, but hand it in at an official collection point for recycling. By doing this you will help to preserve the environment.

8. LIABILITIES

All liabilities, towards both consumer(s) and third parties, that could result from not observing all the safety regulations prescribed in this user manual, can under no circumstances be charged to the manufacturer. In case of non-observation of these safety regulations, the user of the appliance, or any other person not having observed these safety regulations, protects the manufacturer from all responsibilities that he could be charged with.

Wir gratulieren Ihnen zum Kauf dieses Geräts, an dem Sie sich jahrelang erfreuen werden. **Lesen Sie die Gebrauchsanleitung gründlich, bevor Sie das Gerät benutzen.** Bitte sorgfältig aufbewahren!

Personen, die diese Gebrauchsanleitung nicht gelesen haben, dürfen das Gerät nicht benutzen. Bitte beachten Sie die Gewährleistungsbedingungen!

1. SICHERHEITSVORSCHRIFTEN

Dieses Gerät wurde in Übereinstimmung mit den Europäischen CE der Sicherheitsnormen hergestellt und es entspricht den allgemein anerkannten Normen und Vorschriften bezüglich der Sicherheit von Geräten. Wie beim Gebrauch aller elektrischer Haushaltsgeräte müssen einige wichtige Vorsichtsmaßnahmen beachtet werden, damit Unfälle und Beschädigungen vermieden werden.

-  **ACHTUNG!** Verbrennungsgefahr! Durch die Verwendung dieses Geräts entstehen heiße Oberflächen. Fassen Sie nur den Handgriff, den Ein-/Ausschalter oder den Thermostatknopf an, wenn das Gerät in Betrieb ist.
- **ACHTUNG!** Auch nach dem Ausschalten des Geräts sind die Oberflächen noch warm und gibt es noch Verbrennungsgefahr. Lassen Sie das Gerät also völlig abkühlen, bevor Sie es reinigen oder aufräumen.
- Dieses Gerät darf von Kindern ab 8 Jahren gebraucht werden. Physisch, motorisch oder geistig behinderte Personen oder Personen, die nicht über die nötige Erfahrung oder Sachkenntnis verfügen, dürfen das Gerät nur unter Aufsicht oder Anweisung benutzen und nur unter Bedingung, dass sie die betreffende Gefahr verstehen. Kinder dürfen **NICHT** mit dem Gerät spielen. Reinigung und Wartung dürfen **NICHT** von Kindern durchgeführt werden, es sei denn, sie sind min. 8 Jahre alt und stehen unter Aufsicht. Das Gerät und das Netzkabel außerhalb der Reichweite von Kindern unter 8 Jahren aufbewahren.
- Dieses Gerät ist nur zum Haushaltsgebrauch geeignet, und zum Gebrauch in ähnlichen Umgebungen, mit Ausnahme von: Personalküchen in Läden, Firmen und anderen Arbeitsumgebungen; Bauernhöfe; von Kunden in Hotels, Motels und anderen Residenz-Umgebungen; Bed & Breakfast Umgebungen.
- Die Bedienungsknöpfe, das Elektrokabel und den Stecker **NIEMALS** mit nassen Händen berühren. Das Gerät und das Elektrokabel **NIEMALS** in Wasser (oder eine andere Flüssigkeit) tauchen. Reinigung ausschließlich mit einem leicht feuchten Tuch. Falls das Gerät doch nass oder feucht werden sollte, den Netzstecker unmittelbar aus der Steckdose ziehen.

- Ein beschädigtes Kabel kann Elektroschocks verursachen. **NIEMALS** das Gerät gebrauchen, wenn es beschädigt oder gefallen ist, wenn es eine Störung hat oder wenn das Kabel oder der Stecker beschädigt sind. Bringen Sie in all diesen Fällen das Gerät zur Verkaufsstelle oder zu einer anerkannten Reparaturstelle zurück.
- Ziehen Sie **IMMER** den Netzstecker aus der Steckdose, nachdem Sie es benutzt haben. Tun Sie dies auch, wenn das Gerät nicht benutzt wird, wenn Sie es reinigen wollen oder bevor Sie es umstellen. Fassen Sie zum Herausziehen **IMMER** den Netzstecker an, ziehen Sie **NIEMALS** am Kabel selbst.
- Verwenden Sie **NIEMALS** separate Timer oder Fernbedienungen.
 - Verwenden Sie das Gerät nur wofür es geeignet ist, d.h. zum Grillen von Nahrungsmitteln auf der Backplatte und zum Raclette mit Pfännchen und um unter dem Grill Pizzen zu backen. Das Gerät darf nicht für andere Zwecke verwendet oder mit anderen Geräten kombiniert werden!
 - Betreiben Sie das Gerät **NIEMALS** unbeobachtet.
 - Das Gerät **IMMER** auf eine flache und stabile Oberfläche stellen, wie eine Arbeitsfläche oder einen Tisch, um das Kippen/Verschieben des Geräts zu vermeiden.
 - Das Netzkabel **IMMER** vollständig ausrollen.
 - Lassen Sie das Netzkabel **NIEMALS** über die Kante einer Arbeitfläche/eines Tisches hängen.
 - Fassen Sie das Gerät **NIEMALS** am Netzkabel an zum Umstellen. **NIEMALS** das Netzkabel knicken, kneifen, um das Gerät wickeln oder über scharfe Kanten ziehen.
 - Verwenden Sie das Netzkabel und das Gerät **NIEMALS** in der Nähe von Wärmequellen, Heizungen, Öfen oder anderen Geräten, die Hitze entwickeln.
 - Stellen Sie das Gerät **NIEMALS** in die Nähe von Vorhängen, Mauerdekorationen, Textilien oder anderen entzündlichen Gegenständen.
 - **NIEMALS** das Gerät abdecken während des Betriebs oder wenn es noch nicht komplett abgekühlt ist.
 - Verwenden Sie **NIEMALS** Zubehör anderer Geräte.
 - Legen Sie **NIEMALS** entzündliche oder wärmeleitfähige Materialien auf das Backblech, wie z.B. Handtücher, Küchenrolle, Besteck, usw.
 - Stellen Sie **NIEMALS** Glasgegenstände auf das Gerät, um die Gefahr von Verletzungen zu vermeiden.
 - Dieses Gerät eignet sich **NICHT** zum Flambieren.
 - Dieses Gerät eignet sich **NICHT** für die Verwendung mit Holzkohle oder anderen Brennstoffen.
 - Gießen Sie **NIEMALS** kaltes Wasser auf das Backblech, solange es noch heiß ist.
 - Lassen Sie an allen Seiten des Geräts einen Belüftungsabstand von mindestens 0,5 m und nach oben 1 m, um Schäden durch Hitze oder Fettspritzer zu vermeiden und um ungehindert arbeiten zu können.
 - Das Gerät darf außerhalb des Hauses benutzt werden, wenn:
 - * Das Netzkabel regelmäßig auf Beschädigungen untersucht wird. Wenn dieses beschädigt ist, das Gerät nicht mehr verwenden, sondern sofort zur Verkaufsstelle zurückbringen.
 - * Das Gerät muss an eine Steckdose mit 230V Erdung angeschlossen werden.
 - * Die Stromzufuhr für das Gerät muss über einen Fehlerstromschutzschalter (RCD) mit Erdschlussstrom von max. 30 mA laufen.
 - * Sie immer das Gerät im Haus, in einem trockenen Raum, lagern.
 - Wenn eine Verlängerungskabel benutzt wird:
 - * Nur ein Verlängerungskabel benutzen, das einen Durchschnitt hat, der mindestens gleich groß ist wie der des Netzkabels des Geräts und das einen integrierten gearteten Stecker hat und dessen Leistung stärker ist als die des Geräts.
 - * Die benötigten Vorsichtsmaßnahmen treffen, um zu vermeiden, dass man über das Verlängerungskabel stolpert.
 - Das Gerät darf nur an die Netzspannung (230V) angeschlossen werden, die auf dem Typenschild erwähnt ist.
 - Das Gerät darf nur verwendet werden, wenn es korrekt montiert worden ist.

- Reparaturen dürfen nur von einer anerkannte Reparaturstelle durchgeführt werden.

2. VOR DER ERSTINBETRIEBNAHME

- Überprüfen Sie, ob der Netzstrom im Haus mit dem des Geräts (230 Volt) übereinstimmt.
- Entfernen Sie alle Verpackungen und Aufkleber.
- Verpackungsmaterial außerhalb der Reichweite von Kindern aufbewahren.
- Entfernen Sie die umkehrbare Backplatte und die Pfännchen/Pizzaspachtel. Reinigen Sie die Pfännchen/ Pizzaspachteln und die umkehrbare Backplatte wie unter ‚Reinigung‘ umschrieben, bevor Sie das Gerät zum ersten Mal nutzen.
- Stellen Sie die Backplatte und die Pfännchen/Pizzaspachtel auf das/in das Gerät.
- Schalten Sie das Gerät ein und lassen Sie es etwa 10 Minuten aufheizen.
ACHTUNG: Während der ersten Benutzung kann etwas Dampf aus dem Gerät entweichen. Dabei kann auch Geruchsbelästigung entstehen. Dies ist normal und verschwindet von selbst.
- Schalten Sie das Gerät aus und ziehen Sie den Stecker aus der Steckdose.
- Lassen Sie das Gerät vollständig abkühlen.
- Das Gerät ist jetzt einsatzbereit.

3. ANFANGEN ZU BACKEN

- Rollen Sie das Netzkabel vollständig aus und stecken Sie danach erst den Stecker in eine geerdete Steckdose (230V).
- Für die Backplatte/Raclette:
 - Schalten Sie die Oberheizung des Geräts mit dem Thermostatknopf ein. Wenn das Gerät eingeschaltet ist, erleuchtet dieser Knopf.
 - Drehen Sie den Thermostat auf die Maximaltemperatur.
ACHTUNG: Das Gerät wird heiß. Lassen Sie das Gerät etwa 20 Minuten vorheizen.
 - Legen Sie jetzt die Speisen auf die Backplatte und/oder füllen Sie die Pfännchen und stellen Sie diese unter den Grill.
ACHTUNG: Verwenden Sie **NIEMALS** tiefgekühlte Zutaten. Falls Sie aufgetaute Lebensmittel verwenden, tupfen Sie das überflüssige Wasser ab, sonst werden Sie kein optimales Backergebnis bekommen.
TIPP: Sie können die Backplatte vorher mit Salz bestreuen, um Anbacken zu vermeiden.
 - Verwenden Sie keinesfalls scharfe Gegenstände zum Umdrehen oder zur Abnahme der Speisen. Dies könnte die Antihafbeschichtung der Platte/der Pfännchen beschädigen.
- Um Pizzen zu backen:
 - Schalten Sie die Oberheizung des Geräts mit dem Thermostatknopf ein. Wenn das Gerät eingeschaltet ist, erleuchtet dieser Knopf.
 - Drehen Sie den Thermostat auf die Maximaltemperatur.
 - Schalten Sie die Unterheizung des Geräts mit dem Ein-/Ausschalter ein. Wenn das Gerät eingeschaltet ist, erleuchtet dieser Schalter.
ACHTUNG: Das Gerät wird heiß. Lassen Sie das Gerät etwa 20 Minuten vorheizen.
 - Legen Sie jetzt die Speisen auf die Backplatte und/oder platzieren Sie die Pizzen auf die Pizzaspachtel und stellen Sie diese unter den Grill auf die Unterplatte.
 - Verwenden Sie die Pizzaspachtel, um die Pizzen auf die Unterplatte zu stellen. Nehmen Sie den Spachtel vorsichtig unter der Pizza heraus.
 - Drehen Sie die Pizzen ab und zu, damit sie gleichmäßig gebacken werden.
 - Verwenden Sie die Pizzaspachtel, um die Pizzen von der Unterplatte zu entfernen, wenn sie fertig sind.
 - Verwenden Sie keinesfalls scharfe Gegenstände zum Umdrehen oder zur Abnahme der Speisen. Dies könnte die Antihafbeschichtung der Platte, Spachteln und Raclette-Pfännchen beschädigen.
TIPP: Verwenden Sie den Pizzaschneider für schön runde Pizzen in der richtigen Größe.
TIPP: Für einen praktischen Gebrauch: Schneiden Sie im Voraus mittels des Pizzaschneiders die Pizzenböden und stapeln Sie diese, getrennt mit Backpapier, damit sie nicht aneinander kleben.
TIPP: Fügen Sie Kräuter erst nach dem Backen hinzu, um das beste Geschmacksergebnis zu bekommen.

TIPP: Stellen Sie Teig, Soße und Zutaten auf den Tisch. Sie können die Pizzen auf den Spachteln oder direkt auf der Backplatte zubereiten. Geben Sie etwas Mehl auf die Unterseite des Pizzenbodens, um kleben zu vermeiden, und legen Sie sie auf den Spachtel (Bereiten Sie die Pizza nicht auf Ihrem Teller zu und versuchen sie dann auf den Spachtel zu schieben). Belegen Sie den Boden mit Tomatensoße und den übrigen Zutaten, wobei Sie ca. 0,5 cm vom Rand bleiben. Geben Sie kein Olivenöl auf die Pizza. Schieben Sie den Spachtel unter die Oberplatte und Schieben Sie die Pizza auf die Backplatte. Das Belegen Ihrer Pizza mit zuvielen Zutaten wird eine längere Backzeit bewirken und dafür sorgen, dass z.B. überflüssiger Mozzarella von der Pizza auf die Backplatte fließt und anbrennt. Geben Sie also nicht zu viele Zutaten auf Ihre Pizza! Die Backzeit variiert je nach Teigart, Pizza-Zutaten und der Menge der Pizzen, die gleichzeitig gebacken werden.

- Schalten Sie das Gerät nach jeder Verwendung sofort aus (mit dem Schalter und dem Knopf) und ziehen Sie den Stecker aus der Steckdose.
- Lassen Sie das Gerät vollständig abkühlen, bevor Sie es umstellen oder bevor Sie die Backplatte abnehmen oder reinigen.

4. REINIGUNG

- Ziehen Sie den Stecker aus der Steckdose.
- Lassen Sie das Gerät vollständig abkühlen, bevor Sie die Backplatte abnehmen.
- Entfernen Sie alle Backreste von der Backplatte.
- Die Backplatte, die Pfännchen, die Pizzaschneideplatte und der Pizzaschneider sind spülmaschinenfest, aber wir empfehlen, sie von Hand zu reinigen in heißem Wasser mit etwas Spülmittel. Verwenden Sie in diesem Fall ein weiches Tuch, **NIEMALS** harte Spülbürsten.
- Die Holzspachteln reinigen Sie am besten von Hand in einer heißen Seifenlauge.
- Reinigen Sie das Gestell genauso wie das Gehäuse mit einem feuchten Tuch. **NIEMALS** in Wasser oder in andere Flüssigkeiten tauchen.
- Bewahren Sie das Gerät an einem trocknen und frostfreiem Ort auf.

5. PRAKTISCHE TIPPS BEI STÖRUNGEN

Benutzen Sie das Gerät nicht, wenn das Gerät ein Problem anzeigt. Nehmen Sie zuerst folgende Kontrollpunkte durch: Das Gerät heizt **NICHT** oder der Ein/Aus-Schalter oder der Thermostatknopf erleuchtet **NICHT**:

- Überprüfen Sie, ob das Gerät richtig an das Netz angeschlossen ist und ob es Netzspannung gibt. Wenden Sie sich sofort an Ihre Verkaufsstelle, falls die Störung nicht behoben ist.
- Falls das Netzkabel beschädigt ist, benutzen Sie das Gerät nicht und bringen Sie das Gerät sofort zur Verkaufsstelle zurück.

DIESES GERÄT IST AUSSCHLIEßLICH FÜR DEN HAUSHALTSGEBRAUCH HERGESTELLT. FALLS DAS GERÄT FÜR BERUFLICHE ZWECKE VERWENDET WIRD, ÄNDERN SICH DIE GEWÄHRLEISTUNGSBEDINGUNGEN. SCHADEN INFOLGE NICHTBEACHTUNG DER GEBRAUCHSANLEITUNG ERLISCHT DIE GEWÄHRLEISTUNG.

6. GEWÄHRLEISTUNGSBEDINGUNGEN

Die Gewährleistung beginnt am Ankaufstag und gilt 2 Jahre.

Der Benutzer ist für die Reinigung und ordnungsgemäße Verpackung des defekten Geräts verantwortlich, bevor es zur Reparatur angeboten wird. Es reicht nicht aus, das Gerät in einen Kartonbehälter mit Papier zu packen. FRITEL haftet nicht für Schäden aufgrund unzureichender Verpackung, dadurch entfällt die Garantie unwiderruflich.

Abdeckung durch Gewährleistung:

- Die Gewährleistung deckt kostenfreie Reparatur und/oder Ersatz aller Teile, die von unserer technischen Abteilung als Konstruktions-, Material oder Fabrikationsfehler anerkannt werden. Die Gewährleistung deckt **NICHT** die Beschädigung oder Verschleiß der Backplatte.
- Die Gewährleistung gilt nur für den Erstkäufer.

- Die Portokosten für den Hin- und Rückversand, im Falle einer Reparatur, gehen zu Lasten des Käufers.
- **Die Gewährleistung gilt nur nach Vorlage des Kaufbelegs.**
- Die Gewährleistung gilt nicht bei normalem Verschleiss.


Die Gewährleistung gilt nicht bei:

- Falschem Anschluss, z.B. übermäßig starker Netzspannung
- Nicht normaler oder zweckwidriger Nutzung oder Behandlung, sowie bei gewerblicher Nutzung.
- Fehlender oder zweckwidriger Pflege.
- Bei unzureichender Verpackung und schlechtem Transport im Falle einer Rückgabe.
- Veränderung oder Reparatur des Geräts durch Personen, die von uns als Hersteller NICHT autorisiert sind.
- Veränderung der Gerätekennummer.
- Für Defekte nicht aufgrund des Geräts selbst, sondern aufgrund einer externen Ursache, wie Sturz, Kollision, Schäden, Feuer, Erdbeben, Überschwemmung, Blitz,...
- Bei Nichtbefolgung der Instruktionen, die in der Gebrauchsanweisung erwähnt sind.

Für Geräte, die nicht durch eine Garantie abgedeckt sind wegen oben genannten Ursachen, werden alle Kosten (Transport, Verwaltung, Prüfung und Handhabung) durchgerechnet.

Die aktuellste Version der detaillierten gesetzlichen Gewährleistungsbedingungen, sowie die detaillierten kommerziellen Gewährleistungsbedingungen sind immer zu finden auf www.fritel.com.

7. UMWELTSCHUTZ

 Stellen Sie das Gerät am Ende seiner Lebensdauer **NICHT** zum normalen Hausmüll, sondern geben Sie es in einem offiziellen Sammelpunkt zum Recycling ab. So tragen Sie zum Umweltschutz bei.

8. HAFTPFLICHTEN

Alle Haftungsansprüche von Verbrauchern und Personen, die sich durch nicht Befolgen der in dieser Gebrauchsanleitung vorgeschriebenen Sicherheitsvorschriften ergeben könnten, gehen keinesfalls zu Lasten des Fabrikanten. Bei Nichtbefolgung dieser Sicherheitsvorschriften, schützt der Benutzer des Geräts, oder andere Personen, die diesen Sicherheitsvorschriften nicht nachgekommen sind, den Fabrikanten gegen alle Haftungsansprüche, die ihm zu Lasten gelegt werden können.

**VOOR BIJKOMENDE INFORMATIE, RECEPTEN EN NUTTIGE TIPS OVER AL ONZE TOESTELLEN KAN U STEEDS
TERECHT OP WWW.FRITEL.COM !**

U VINDT ONS OOK OP FACEBOOK: WWW.FB.COM/FRITEL.VANRATINGEN!

***POUR TOUT RENSEIGNEMENT SUPPLÉMENTAIRE, DES RECETTES ET POUR DES ASTUCES PRATIQUES, SURFEZ
SUR LE SITE WWW.FRITEL.COM!***

TROUVEZ-NOUS SUR FACEBOOK: WWW.FB.COM/FRITEL.VANRATINGEN!

**FOR ALL SUPPLEMENTARY INFORMATION, RECIPES AND PRACTICAL TIPS ABOUT ALL OUR APPLIANCES
PLEASE VISIT OUR WEBSITE WWW.FRITEL.COM !**

FIND US ON FACEBOOK: WWW.FB.COM/FRITEL.VANRATINGEN!

***WEITERE INFORMATIONEN, REZEPTE UND PRAKTISCHE TIPPS ÜBER ALL UNSERE PRODUKTE FINDEN SIE
UNTER WWW.FRITEL.COM !***

BESUCHEN SIE UNS AUCH AUF FACEBOOK: WWW.FB.COM/FRITEL.VANRATINGEN!



J. van RATINGEN NV-SA
Stadsheide 11 - B-3500 Hasselt
www.fritel.com

V2022-05