

 **BESTRON**[®]
FUNCOOKING



60
Watts

220
240
Volts

50
60
Hz



ACF300
INSTRUCTION MANUAL

DE Bedienungsanleitung

EN Instruction manual

FR Mode d'emploi

IT Istruzioni per l'uso

NL Handleiding

ES Manual del usuario

HERZLICHEN GLÜCKWUNSCH!

Herzlichen Glückwunsch zum Erwerb dieses Bestron-Produktes. In dieser Gebrauchsanweisung erläutern wir die Funktion und die Benutzung. Lesen Sie somit diese Gebrauchsanweisung aufmerksam durch, bevor Sie das Gerät benutzen. Verwenden Sie das Gerät nur so, wie es in der Gebrauchsanweisung beschrieben ist. Bewahren Sie die Gebrauchsanweisung danach sorgfältig auf.

Bei einem Defekt:

Sollte das Gerät unverhofft einen Defekt aufweisen, versuchen Sie dann nie, die Reparatur selbst vorzunehmen. Lassen Sie Reparaturen immer von einem qualifizierten Mechaniker ausführen.

Benutzung durch Kinder:

- Dieses Gerät darf von Kinder älter als 8 Jahren und Personen mit vermindertem körperlichen, sinnlichen oder geistigen Vermögen oder Mangel an Erfahrung und Kenntnis benutzt werden, aber nur unter Beaufsichtigung oder wenn sie über die sichere Benutzung des Gerätes aufgeklärt wurden und dessen mögliche Gefahren verstehen.
- Die Reinigung und Wartung dürfen nicht von Kindern durchgeführt werden, außer wenn sie älter als 8 Jahre sind und beaufsichtigt werden.
- Halten Sie das Gerät und das Kabel außerhalb der Reichweite von Kindern bis 8 Jahren.
- Kinder müssen im Auge behalten werden, um sich dessen sicher zu sein, dass sie nicht mit dem Gerät spielen.

WAS SIE ÜBER ELEKTROGERÄTE WISSEN MÜSSEN

- Kontrollieren Sie, ob die Netzspannung der auf dem Typenschild eines Elektrogerätes angegebenen Netzspannung entspricht, bevor Sie es benutzen.
- Kontrollieren Sie, ob die Steckdose, an die Sie ein Elektrogerät anschließen, geerdet ist.
- Stellen Sie Elektrogeräte immer an einer Stelle auf, an der sie nicht fallen können, und auf einen stabilen und ebenen Untergrund.
- Bestimmte Teile eines Elektrogerätes können warm oder manchmal heiß werden. Berühren Sie diese nicht, um Verbrennungen zu vermeiden.
- Sorgen Sie dafür, dass Ihre Hände trocken sind, wenn Sie ein Elektrogerät, ein Kabel oder einen Stecker berühren.

- Elektrogeräte müssen zur Vermeidung einer Feuergefahr ihre Wärme abgeben können. Sorgen Sie somit dafür, dass das Gerät ausreichend frei ist und nicht mit brennbarem Material in Kontakt kommen kann. Elektrogeräte dürfen nie bedeckt werden.
- Sorgen Sie dafür, dass Elektrogeräte, Kabel oder Stecker nicht mit Wasser in Berührung kommen.
- Tauchen Sie Elektrogeräte, Kabel oder Stecker nie in Wasser oder eine andere Flüssigkeit.
- Fassen Sie Elektrogeräte nie an, wenn sie ins Wasser gefallen sind. Ziehen Sie direkt den Stecker aus der Steckdose. Benutzen Sie das Gerät nicht mehr.
- Sorgen Sie dafür, dass Elektrogeräte, Kabel und Stecker nicht mit Hitzequellen, wie zum Beispiel eine heiße Kochplatte oder offenes Feuer, in Berührung kommen.
- Lassen Sie Kabel nie über den Rand der Anrichte, Arbeitsplatte oder einen Tisch hängen.
- Ziehen Sie den Stecker immer aus der Steckdose, wenn Sie das Elektrogerät nicht benutzen.
- Wenn Sie den Stecker aus der Steckdose ziehen, ziehen Sie dann am Stecker selbst und nicht am Kabel.
- Kontrollieren Sie regelmäßig, ob das Kabel des Elektrogerätes noch intakt ist. Benutzen Sie das Gerät nicht, wenn das Kabel Beschädigungen aufweist. Wenn das Kabel beschädigt ist, muss es vom Hersteller, einem technischen Kundendienst oder einer Person mit einer ähnlichen Qualifikation ersetzt werden, um jede Gefahr zu vermeiden.
- Das Gerät darf nicht mittels eines externen Zeitschalters oder durch ein separates System mit Fernbedienung eingeschaltet werden.

WAS SIE ÜBER DIESES GERÄT WISSEN MÜSSEN

- Seien Sie vorsichtig, wenn Sie das Gerät im Freien benutzen.
- Benutzen Sie das Gerät nie in feuchten Räumen.
- Reinigen Sie das Gerät nach der Benutzung gründlich (siehe Reinigung und Wartung).
- Verschieben Sie das Gerät keinesfalls in eingeschaltetem Zustand oder wenn es noch warm ist. Schalten Sie das Gerät zuerst aus und verschieben Sie es erst, wenn es abgekühlt und die Schokolade ausreichend erstarrt ist.
- Seien Sie beim Füllen und Leeren der Schokoladenfontäne vorsichtig. Aufspritzende Schokoladentropfen verursachen zwar keine Brandwunden, können aber trotzdem schmerzhaft sein und für Schreckreaktionen sorgen.

UMWELT



- Werfen Sie Verpackungsmaterial, wie zum Beispiel Plastik und Karton, in die dazu bestimmten Container.
- Dieses Produkt am Ende der Nutzungsdauer nicht als normalen Haushaltsabfall entsorgen, sondern bei einer Sammelstelle zur Wiederverwendung von elektrischem und elektronischem Gerät. Achten Sie auf das Symbol auf dem Produkt, der Gebrauchsanweisung oder Verpackung.
- Die Materialien können wie angegeben wiederverwendet werden. Durch Ihre Hilfe bei der Wiederverwendung, der Verarbeitung der Materialien oder anderen Formen der Nutzung des alten Gerätes leisten Sie einen wichtigen Beitrag zum Schutz unserer Umwelt.
- Informieren Sie sich bei der Gemeinde nach der richtigen Sammelstelle bei Ihnen in der Nähe.

CE-KONFORMITÄTSERKLÄRUNG

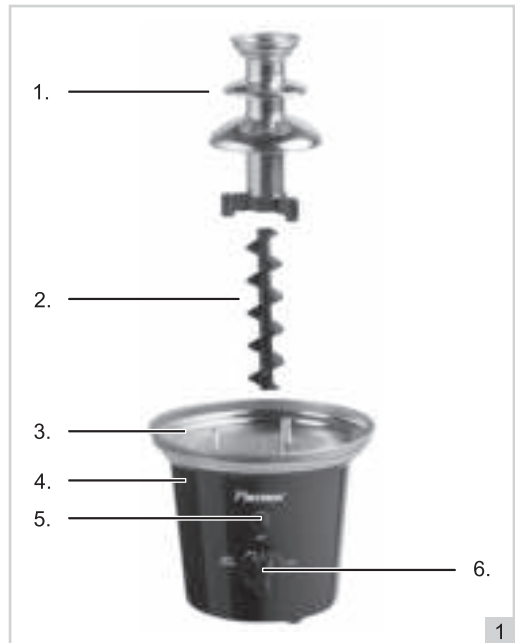
Dieses Produkt erfüllt die Anforderungen gemäß den Europäischen Richtlinien.

R. Neyman
Quality control

FUNKTION - Allgemein

Das Gerät ist nur für den Hausgebrauch vorgesehen und nicht für die professionelle Verwendung.

1. Steigrohr mit Schokoladenplattform
2. Schokoladenspirale
3. Edelstahl Auffangschale
4. Sockel mit Motor und Heizelement
5. Kontrollleuchte "Power"
6. Ein-/Ausschalter



FUNKTION - Erste Verwendung

1. Entfernen Sie die Verpackung.
2. Reinigen Sie das Gerät gründlich mit einem warmen, feuchten Tuch, um eventuelle Herstellungsreste zu entfernen. Siehe „Reinigung und Wartung“.

FUNKTION - Aufbau des Gerätes

1. Setzen Sie den Boden des Steigrohr mit Schokoladenplattform auf die drei Stifte in der Mitte der Edelstahl Auffangschale.
2. Setzen Sie die Schokoladenspirale mit der Öffnung an der Unterseite in das Steigrohr ein. Drehen Sie die Schokoladenspirale mit der Hand, bis die Öffnung an der Unterseite fest auf der Motorachse sitzt.

FUNKTION - Zu verwendende Schokolade

Für diese Schokoladenfontäne können Sie verschiedene Schokoladensorten und Geschmacksrichtungen verwenden:

- flüssige Schokolade (sofort verwendungsfähig);
- Schokoladentropfen (durch Erhitzen flüssig machen);
- Schokoladenrippen (erst in kleine Stückchen brechen und durch Erhitzen flüssig machen)

FUNKTION - Schokoladentropfen erwärmen

Die Schokolade kann auf verschiedene Arten erwärmt werden:

- Erwärmung in der Mikrowelle. Dies muss vorsichtig bei niedriger Wattleistung und unter ständiger Aufsicht geschehen, da die Schokolade ansonsten verbrennen kann.
- Erwärmung im Wasserbad. Achten Sie hierbei darauf, dass der Boden des Topfes nicht mit dem Boden des Wassertopfes in Berührung kommt, da ansonsten eine Schicht Schokolade verbrennen kann.

- Erwärmung in einem kleinen Topf. Dies ist die schnellste Art und Weise, aber nicht die idealste. Beim Erwärmen können verbrannte Schokoladenstückchen entstehen, die leicht mit in die Schokoladenfontäne gelangen können. Hierdurch können Verstopfungen in der Fontäne entstehen. Hier ist also Vorsicht geboten.
- Erwärmung im Gerät. Diese Art wird empfohlen. Obwohl die Schokolade bei den oben genannten Methoden vielleicht schneller schmilzt, können Sie sicher sein, dass die Schokolade nicht verbrennt und sofort die richtige Verwendungstemperatur hat. In diesem Fall ist es einfacher, die Schokoladenplattformen erst nach dem Schmelzen anzubringen, da Sie dann leichter umrühren können. Wenn Sie feste Schokolade in dem Gerät schmelzen lassen, dann rechnen Sie mit einer Schmelzzeit von ungefähr 15 bis 30 Minuten, je nach Menge und Größe der Schokoladenstücke.

ACHTUNG:

- Schokolade ist in verschiedenen Zusammensetzungen erhältlich. Je nach der Zusammensetzung kann man die Schokolade mehr oder weniger verflüssigen. Geben Sie Salat- oder Sonnenblumenöl dazu, um die Schokolade flüssiger zu machen. Fangen Sie mit einer kleinen Menge an und erhöhen Sie diese nach Wunsch. Sorgen Sie allerdings dafür, dass Sie das zugefügte Öl richtig mit der Schokolade vermischen. Das Öl wirkt sich nicht auf den Geschmack der Schokolade aus.
- Bei 1,5 Kg Milkschokolade müssen Sie ungefähr 250 ml Salat- oder Sonnenblumenöl hinzufügen, um die richtige Konsistenz zu erhalten.

FUNKTION - Ingebrauchnahme (mit Schokolade füllen)

1. Stecken Sie den Stecker in die Steckdose.
2. Schalten Sie die Funktion „Motor & Heat“ mit dem Ein- / Ausschalter. Auf diese Weise kann geprüft werden, ob sich die Schokoladenspirale frei dreht. Die Kontrollleuchte „Power“ leuchtet auf. Schalten Sie das Gerät dann wieder aus.
3. Schalten Sie die Funktion „Heat“ ein. Die Kontrollleuchte „Power“ leuchtet auf. Nun füllen Sie die Schüssel bis zum Rand mit flüssiger Schokolade oder fester, in Stücke geschnittener Schokolade, die zum Schmelzen geeignet ist.
4. Warten Sie bis die Schokolade vollständig geschmolzen ist. Füllen Sie gegebenenfalls noch etwas Schokolade dazu Falls das Niveau nicht ausreichend ist.
5. Schalten Sie die Funktion „Motor & Heat“ ein. Die Kontrollleuchte „Power“ leuchtet auf. Die flüssige Schokolade wird nun aufgeladen und fließt über die drei Schokoladenplattformen zurück in die Edelstahl Auffangschale.

ACHTUNG:

- Verflüssigen Sie die Schokolade, bevor Sie die Schokoladenspirale einschalten, ansonsten kann der Motor blockieren. Bei Verwendung von flüssiger Schokolade kann der Motor sofort eingeschaltet werden.

FUNKTION - Fondue machen

Mit Fonduegabeln oder Spießern kann man fast alles in die heiße Schokolade tauchen. Wie wäre es mit Früchten, langen Fingern, Poffertjes oder Keksen? Mit einer Schicht heißer Schokolade zugedeckt schmeckt eigentlich alles super.

1. Stechen Sie das Essen zuerst auf eine Fonduegabel oder einen Spieß, damit Sie sich nicht an der heißen Schokolade verbrennen.
2. Tauchen Sie die Lebensmittel in die flüssige Schokolade oder halten Sie sie unter die Fontäne.

REINIGUNG UND WARTUNG

Reinigen Sie das Gerät und die Einzelteile nach jeder Verwendung gründlich.

1. Schalten Sie den Motor und das Heizelement aus und ziehen Sie den Stecker aus der Steckdose.
2. Reinigung der Schokoladenfontäne:
 - a. Lassen Sie die Schokoladenfontäne gut abkühlen, aber nicht solange bis die Schokolade vollständig erstarrt ist. Solange die Schokolade flüssig ist, kann sie leichter entfernt werden.
 - b. Nehmen Sie den Steigrohr mit Schokoladenplattformen und Schokoladenspirale heraus und reinigen Sie ihn vorzugsweise mit Spülmittel und heißer Seifenlauge. Obwohl alle Einzelteile (ohne Motorgehäuse) für den Geschirrspüler geeignet sind, kann es nach einiger Zeit zu Materialverfärbungen kommen.
 - c. Reinigen Sie die Innenseite und eventuell die Außenseite der Edelstahlschale gründlich mit heißem Wasser, Spülmittel und einem weichen Schwamm. Trocknen Sie anschließend alles gründlich ab.

3. Reinigen Sie das Gerätegehäuse mit einem feuchten Tuch und eventuell etwas Spülmittel. Trocknen Sie das Gehäuse danach gründlich ab.
4. Verstauen Sie die Schokoladenfontäne.

ACHTUNG:

- Heben Sie übrig gebliebene Schokolade nicht für eine spätere Verwendung auf.
- Verwenden Sie nie Metallgegenstände oder Scheuerschwämme, um die Backplatte zu reinigen. Seien Sie vorsichtig, wenn Sie die Poffertjes mit Metallgegenständen umdrehen oder von der Backplatte herunternehmen. Diese können die Antihafschicht der Backplatten beschädigen.
- Tauchen Sie das Gerät, den Stecker und das Kabel nie unter Wasser. Stellen Sie das Gerät keinesfalls in einen Geschirrspüler.
- Verwenden Sie zur Reinigung keine aggressiven Reinigungs- oder Scheuermittel oder scharfen Gegenstände (wie Messer oder harte Bürsten).

GARANTIEBESTIMMUNGEN

Bestron handhabt unter den folgenden Bedingungen eine Garantie von 60 Monaten ab Kaufdatum gegen Defekte, die durch Herstellungs- und/oder Materialfehler entstanden sind.

1. Im genannten Garantiezeitraum werden keine Kosten für Arbeitslohn und Material berechnet.
2. Die unter der Garantie ausgeführte Reparatur verlängert nicht die Garantiefrist.
3. Defekte Zubehörteile oder bei Umtausch die defekten Geräte selbst werden automatisch Eigentum von Bestron.
4. Die Garantie gilt ausschließlich für den ersten Käufer und ist nicht übertragbar.
5. Die Garantie gilt nicht für einen Schaden, der entstanden ist durch:
 - Unfälle
 - falsche Benutzung
 - Verschleiß
 - Verwahrlosung
 - Fehlerhafte Installation
 - Anschluss an eine andere Netzspannung als die, die auf dem Typenschild genannt ist
 - Unautorisierte Veränderung
 - Von nicht qualifizierten Dritten ausgeführte Reparaturen
 - Benutzung entgegen den geltenden gesetzlichen, technischen oder Sicherheitsnormen
 - Unvorsichtigen Transport ohne geeignete Verpackung oder anderen Schutz
6. Ein Anspruch auf Garantie kann nicht erhoben werden bei:
 - Einem Schaden während des Transports
 - Der Entfernung oder Änderung der Seriennummer des Gerätes
7. Von der Garantie ausgenommen sind:
 - Kabel
 - Lampen
 - Zubehörteile aus Glas
8. Die Garantie berechtigt neben dem Ersatz beziehungsweise der Reparatur der defekten Zubehörteile nicht zu irgendeiner Erstattung eines eventuellen Schadens. Bestron kann nie für einen eventuellen Folgeschaden oder irgendwelche andere Konsequenzen, die durch oder in Bezug auf das von ihr gelieferte Gerät entstanden sind, haftbar gemacht werden.
9. Der Garantieanspruch kann nur bei Ihrem (Web-)Händler oder direkt beim Bestron Kundendienst geltend gemacht werden. Senden Sie ein Gerät nicht ohne vorherige Rücksprache zurück. Das Paket kann dann abgelehnt werden und eventuelle Kosten gehen zu Ihren Lasten. Nehmen Sie erst für Anweisungen, wie Sie das Gerät einpacken und versenden müssen, Kontakt auf. Jedem Garantieanspruch muss der Kaufbeleg beigelegt werden.

SERVICE

Sollte sich unverhofft eine Störung ergeben, dann können Sie mit dem BESTRON-Kundendienst Kontakt aufnehmen: www.bestron.com/service

FÉLICITATIONS !

Nous vous félicitons pour l'achat de votre produit Bestron. Dans le présent manuel d'utilisation, nous vous expliquons comment celui fonctionne et comment vous devez l'utiliser. Nous vous invitons par conséquent à lire attentivement les instructions d'utilisation avant d'utiliser l'appareil. Lorsque vous l'utilisez, prenez soin de suivre parfaitement les instructions d'utilisation. Conserver-les précautionneusement.

En cas de dysfonctionnement :

Si l'appareil devait malencontreusement ne plus fonctionner, n'essayez jamais de le réparer vous-même. Vous devez laisser le soin de le faire à un réparateur/technicien qualifié.

Utilisation par des enfants :

- Le présent appareil peut être utilisé par des enfants de plus de 8 ans et par des personnes dont les facultés physiques, sensorielles ou psychiques sont diminuées ou des personnes n'ayant ni l'expérience ni les connaissances requises, à condition toutefois qu'une personne s'assure qu'ils/elles ont pris connaissance des instructions permettant de l'utiliser en toute sécurité et qu'ils/elles ont conscience des dangers potentiels.
- Le nettoyage et l'entretien ne peuvent être effectués par des enfants de moins de 8 ans. Les enfants de plus de 8 ans doivent être sous la surveillance d'un adulte.
- Conservez l'appareil et le câble hors de portée des enfants de moins de 8 ans.
- Veillez à toujours surveiller les enfants de sorte à vous assurer qu'ils ne jouent pas avec l'appareil.

CE QUE VOUS DEVEZ SAVOIR AU SUJET DES APPAREILS ÉLECTRIQUES

- Avant toute utilisation, vérifiez que la tension électrique du réseau correspond à la tension électrique indiquée sur la plaque signalétique de l'appareil concerné.
- Contrôlez que la prise à laquelle vous raccordez l'appareil électrique est reliée à la terre.
- Veillez toujours à placer les appareils électriques sur une surface stable et plane et à un endroit où celui-ci ne peut pas tomber.
- Certains éléments d'un appareil électrique peuvent devenir chauds ou parfois même brûlants. Prenez soin de ne pas les toucher afin d'éviter de vous brûler.
- Assurez-vous que vos mains sont sèches lorsque vous touchez un appareil électrique, un fil/câble ou une prise.

- Les appareils électriques doivent pouvoir libérer la chaleur qu'ils produisent de sorte à éviter tout risque d'incendie. Vérifiez par conséquent s'il y a suffisamment d'espace autour de l'appareil et faites en sorte que celui-ci ne puisse entrer en contact avec du matériel inflammable. Les appareils électriques ne doivent jamais être couverts.
- Assurez-vous que les appareils électriques, les fils/câbles ou les prises n'entrent pas en contact avec de l'eau.
- N'immergez jamais des appareils électriques, des fils/câbles ou prises dans de l'eau ou dans un autre liquide.
- Ne saisissez jamais un appareil électrique lorsque celui-ci est tombé dans l'eau. Débranchez-le immédiatement et ne l'utilisez plus.
- Assurez-vous que les appareils électriques, les fils/câbles ou les prises n'entrent pas en contact avec des sources de chaleur comme une plaque de cuisson brûlante ou avec du feu.
- Ne laissez pas pendre des fils/câbles sur le rebord d'un évier, d'un plan de travail ou d'une table.
- Débranchez toujours l'appareil de la prise de contact lorsque vous ne l'utilisez pas.
- Lorsque vous débranchez l'appareil de la prise de contact, prenez soin de tirer en saisissant la partie dure de la prise mâle et non pas en tirant sur le fil/câble.
- Contrôlez régulièrement si le fil/câble de l'appareil électrique est encore intact. N'utilisez pas l'appareil si le fil/câble présente des signes d'endommagement. Si le fil/câble est endommagé, celui-ci doit être remplacé par le fabricant, par un service technique ou par une personne ayant une compétence/qualification similaire, ceci afin d'éviter tout danger.
- L'appareil ne peut être mis en marche en ayant recours à une minuterie externe ou à un système séparé avec télécommande.

CE QUE VOUS DEVEZ SAVOIR AU SUJET DE CET APPAREIL

- Soyez prudent lorsque vous utilisez l'appareil à l'extérieur.
- N'utilisez jamais l'appareil dans des pièces humides.
- Après utilisation, nettoyez soigneusement l'appareil (voir Nettoyage et entretien).
- Ne déplacez jamais l'appareil pendant qu'il est en marche, ni s'il est encore chaud. Éteignez-le d'abord, laissez-le bien refroidir, et déplacez-le ensuite, après que le chocolat soit solidifié.
- Faites attention lorsque vous remplissez la fontaine à chocolat et lorsque vous la videz. Les éclaboussures de chocolat fondu ne causent pas brûlures, mais elles peuvent être douloureuses et désagréables.

ENVIRONNEMENT



- Débarrassez-vous du matériel d'emballage comme le plastique et les boîtes dans les containers destinés à cet effet.
- À la fin de sa durée de vie, ne jetez pas ce produit comme un simple déchet ménager mais remettez-le à un centre de collecte de recyclage des produits électriques et électroniques. Consultez le symbole sur le produit, le mode d'emploi ou l'emballage.
- Les matériels/matériaux peuvent être réutilisés comme indiqué. En apportant votre aide au recyclage et au traitement des matériels/matériaux ou à tout autre forme de réutilisation d'anciens appareils, vous contribuez à la protection de l'environnement.
- Informez-vous auprès de votre commune pour obtenir la liste des points de collecte à proximité de chez vous.

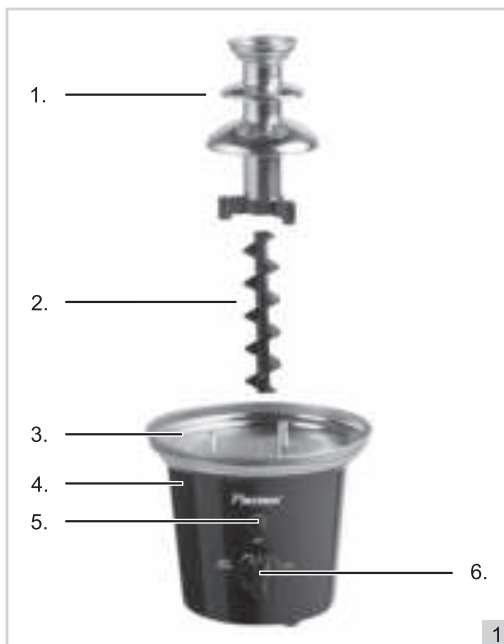
DÉCLARATION DE CONFORMITÉ CE

Ce produit répond aux exigences des directives Européennes.

R. Neyman
Contrôle qualité

FONCTIONNEMENT - Généralités

L'appareil est destiné uniquement à l'utilisation domestique, et non à l'usage professionnel.



1. Tube montant avec plateaux de chocolat
2. La spirale de chocolat
3. Récipient en inox
4. Socle avec moteur et élément chauffant
5. Voyant lumineux "Heat"
6. Interrupteur marche/arrêt

FONCTIONNEMENT - Première utilisation

1. Enlevez l'emballage.
2. Nettoyez bien l'appareil avec un chiffon humide tiède pour le débarrasser d'éventuels restes de fabrication. Voir 'Nettoyage et entretien'.

FONCTIONNEMENT - Installation de l'appareil

1. Placez la base du tube montant avec plateaux de chocolat sur les trois broches au récipient en inox.
2. Placer la spirale de chocolat avec l'ouverture en bas dans le tube montant. Tourner la spirale de chocolat à la main jusqu'à ce que l'ouverture en bas soit fixée autour de l'arbre du moteur.

FONCTIONNEMENT - Quel chocolat utiliser

Votre fontaine à chocolat accommode différentes sortes de chocolat :

- chocolat liquide (prêt à l'emploi) ;
- chocolat en callets (à réchauffer pour les faire fondre) ;
- chocolat en barre ou tablette (à casser en morceaux avant de le réchauffer pour le faire fondre).

FONCTIONNEMENT - Réchauffer le chocolat

Vous pouvez réchauffer le chocolat de différentes façons.

- Au four à micro-ondes. Procédez avec précaution, à faible puissance et en surveillant sans arrêt, sinon le chocolat risque de brûler.
- Au bain-marie. Le récipient contenant le chocolat ne doit pas toucher le fond de la casserole d'eau chaude, car alors le chocolat risque de brûler.
- Directement dans une casserole. C'est la façon la plus rapide, mais pas la meilleure. La chaleur directe cause facilement la formation de morceaux de chocolat brûlés, qui passent dans la fontaine à chocolat avec le chocolat liquide. La fontaine à chocolat risque alors de s'engorger. Faites donc très attention.

- Directement dans l'appareil. C'est la méthode recommandée. Le chocolat fondra peut-être plus lentement qu'avec les méthodes ci-dessus, mais vous avez la certitude qu'il ne brûle pas, et il est immédiatement à la bonne température pour l'utilisation. Dans ce cas, vous attendrez que le chocolat soit fondu pour placer les plateaux de chocolat, pour le remuer plus facilement pendant qu'il fond. Si vous mettez du chocolat solide dans l'appareil, comptez 15 à 30 minutes avant qu'il ne soit fondu, selon la quantité et la tailles des morceaux de chocolat.

ATTENTION :

- La composition du chocolat disponible dans le commerce est très variable. Suivant la composition, le chocolat se liquéfiera plus ou moins bien. Pour un chocolat plus fluide, ajoutez de l'huile neutre, par exemple de l'huile de tournesol. Commencez par une petite quantité, et augmentez progressivement jusqu'au résultat voulu. Veillez constamment à bien mélanger l'huile ajoutée avec le chocolat. L'huile ne changera pas le goût du chocolat.
- Pour un 1,5 kg de chocolat au lait, vous ajouterez environ 250 ml d'huile de tournesol pour obtenir la bonne fluidité.

FONCTIONNEMENT - Mise en service (remplissage)

1. Branchez la fiche.
2. Activez la fonction "Motor & Heat" à l'aide de l'interrupteur marche/arrêt. De cette façon, il peut être testé si la spirale de chocolat tourne librement. Le voyant lumineux "Power" s'allumera. Éteignez ensuite à nouveau l'appareil.
3. Activez la fonction "Heat". Le voyant lumineux "Power" s'allume. Remplissez maintenant le bol à ras bord avec du chocolat liquide ou solide, coupé en morceaux, du chocolat qui peut fondre.
4. Attendez que le chocolat soit fondu. Ajoutez éventuellement encore du chocolat s'il n'y en a plus sous le bord.
5. Activez la fonction "Motor & Heat". Le voyant lumineux "Power" s'allumera. Le chocolat liquide est maintenant boosté et reflue sur les trois plateaux de chocolat dans le récipient en inox.

ATTENTION :

- Assurez-vous que le chocolat est bien fondu avant de mettre en route la spirale de chocolat, sinon vous risquez de surcharger le moteur. Si vous utilisez du chocolat

FONCTIONNEMENT - La fondue

Avec des fourchettes à fondue ou des brochettes, vous pouvez plonger presque tout dans le chocolat chaud. Qu'en est-il des fruits, des doigts longs, des poffertjes ou des cookies? En fait, tout a bon goût lorsqu'il est recouvert d'une couche de chocolat chaud.

1. Piquez d'abord les aliments sur une fourchette à fondue ou une brochette afin d'éviter le risque de vous brûler avec le chocolat chaud.
2. Plongez-le ensuite dans le chocolat fondu, ou dans le flot de la fontaine.

NETTOYAGE ET ENTRETIEN

Nettoyez l'appareil et tous les composants chaque fois que vous les avez utilisés.

1. Éteignez l'appareil et l'élément chauffant, puis débranchez la fiche.
2. Nettoyage de la fontaine à chocolat :
 - a. Laissez refroidir la fontaine à chocolat, mais n'attendez pas que le chocolat se soit solidifié. Tant que le chocolat est fluide, il est facile à enlever.
 - b. Retirez le tube de distribution avec des plateaux de chocolat et une spirale de chocolat et nettoyez-le de préférence avec un détergent et de l'eau savonneuse chaude. Bien que toutes les pièces individuelles (sans le boîtier du moteur) conviennent au lave-vaisselle, il est possible qu'une décoloration du matériau se produise après un certain temps.
 - c. Nettoyez l'intérieur du récipient en inox avec de l'eau très chaude additionnée d'un peu de détergent pour la vaisselle et une éponge non abrasive. Séchezles ensuite avec soin.
3. Nettoyez l'extérieur avec un chiffon humide et éventuellement un peu de détergent pour la vaisselle. Séchez-le ensuite avec soin.
4. Rangez la fontaine à chocolat.

ATTENTION :

- S'il reste du chocolat, ne le gardez pas pour le réutiliser.
- N'utilisez jamais d'objets métalliques ni d'éponge à récurer pour le nettoyage de la plaque de cuisson. Si vous utilisez des ustensiles en métal pour retourner les poêlons ou les retirer de la plaque, faites très attention. Ils risquent d'endommager la couche antiadhésive des plaques de cuisson.
- N'immergez jamais l'appareil, le cordon ni la fiche dans l'eau. Ne mettez jamais l'appareil au lave-vaisselle.
- N'utilisez pas de détergents agressifs ou décupants ni d'objets tranchants (tels que couteaux ou brosses dures) pour le nettoyage.

DISPOSITIONS CONCERNANT LA GARANTIE

Le présent produit Bestron bénéficie – aux conditions ci-après – d'une garantie de 60 mois suivant la date d'achat et couvrant toute panne résultant d'un défaut/vice de fabrication et/ou de fonctionnement.

1. Pendant la période de garantie précitée, aucun frais ne sera facturé au titre des coûts de main-d'œuvre et de matériel.
2. Les réparations effectuées au cours de la période de garantie n'entraînent pas de prolongation du délai de garantie.
3. Les éléments/composantes défectueux – ou l'appareil lui-même en cas d'échange de l'appareil – deviennent automatiquement la propriété de Bestron.
4. La garantie profite exclusivement au premier acheteur et n'est pas transmissible.
5. La garantie ne joue pas pour les dommages résultant :
 - D'accidents
 - D'une utilisation inappropriée
 - De l'usure
 - D'une manipulation négligente
 - D'une installation erronée
 - Du raccordement à un réseau électrique autre que celui indiqué sur la plaque signalétique
 - De modifications non autorisées apportées à l'appareil
 - De réparations effectuées par des personnes non qualifiées
 - D'une utilisation contraire aux normes légales, techniques ou de sécurité s'appliquant
 - D'un transport négligent sans utiliser un emballage adéquat ou une autre protection
6. Il n'est pas possible de mettre en œuvre la garantie en cas de :
 - Dommages apparus pendant le transport
 - Suppression ou modification du numéro de série de l'appareil
7. Ne bénéficient pas de la garantie :
 - Les fils/câbles
 - Les lampes
 - Les parties/composantes en verre
8. La garantie ne donne pas droit à l'indemnisation d'éventuels dommages en sus du remplacement ou de la réparation des parties/composantes défectueuses. La responsabilité de Bestron ne peut jamais être engagée pour les éventuels dommages consécutifs ou pour toute autre conséquence causés l'appareil livré par Bestron ou en relation avec celui-ci.
9. Pour faire jouer la garantie, il convient de s'adresser au vendeur (sur Internet) ou directement au Service assistance de Bestron. N'envoyez jamais un article de votre propre initiative. Le paquet peut être en effet refusé et les éventuels frais seront à votre charge. Contactez d'abord le vendeur ou le Service assistance de Bestron qui vous indiqueront comment vous devez emballer l'appareil et comment l'expédier. Toute demande de mise en œuvre de la garantie doit être accompagnée d'une preuve d'achat.

SERVICE

En cas de panne ou de dysfonctionnement de votre appareil, contactez le service assistance de BESTRON : www.bestron.com/service

PROFICIAT!

Proficiat met de aankoop van dit Bestron-product. In deze gebruiksaanwijzing leggen we de werking en het gebruik uit. Lees de gebruiksaanwijzing dus aandachtig door vóór u het apparaat gaat gebruiken. Gebruik het apparaat alleen zoals beschreven in de gebruiksaanwijzing. Bewaar de gebruiksaanwijzing daarna zorgvuldig.

Bij een defect:

Mocht het apparaat onverhoopt defect raken, probeer dan nooit zélf de reparatie uit te voeren. Laat reparaties altijd uitvoeren door een gekwalificeerde monteur.

Gebruik door kinderen:

- Dit apparaat mag worden gebruikt door kinderen ouder dan 8 jaar en personen met verminderde lichamelijke, zintuiglijke of geestelijke vermogens of gebrek aan ervaring en kennis, maar alleen onder toezicht of als ze instructie hebben gekregen over het veilig gebruik van het apparaat en de mogelijke gevaren ervan begrijpen.
- Reiniging en onderhoud moeten niet worden gedaan door kinderen, behalve als zij ouder dan 8 jaar zijn en onder toezicht staan.
- Houd het toestel en de kabel buiten bereik van kinderen tot 8 jaar oud.
- Kinderen moeten in de gaten gehouden worden om er zeker van te zijn dat ze niet met het apparaat spelen.

WAT U MOET WETEN OVER ELEKTRISCHE APPARATEN

- Controleer of de netspanning overeenkomt met de aangegeven netspanning op het typeplaatje van een elektrisch apparaat, voordat u het gebruikt.
- Controleer of het stopcontact waarop u een elektrisch apparaat aansluit, geaard is.
- Plaats elektrische apparaten altijd op een stabiele en vlakke ondergrond, op een plaats waar het niet kan vallen.
- Bepaalde delen van een elektrisch apparaat kunnen warm of soms heet worden. Raak deze niet aan om te voorkomen dat u zich verbrandt.
- Zorg ervoor dat uw handen droog zijn als u een elektrisch apparaat, een snoer of een stekker aanraakt.
- Elektrische apparaten moeten hun warmte kwijt kunnen om brandgevaar te voorkomen. Zorg er dus voor dat het apparaat voldoende vrij is en niet in contact kan komen met brandbaar materiaal. Elektrische apparaten mogen nooit worden bedekt.
- Zorg ervoor dat elektrische apparaten, snoeren of stekkers niet in aanraking komen met water.

- Dompel elektrische apparaten, snoeren of stekkers nooit onder in water of een andere vloeistof.
- Pak elektrische apparaten niet op wanneer ze in het water zijn gevallen. Trek direct de stekker uit het stopcontact. Gebruik het apparaat niet meer.
- Zorg ervoor dat elektrische apparaten, snoeren en stekkers niet in aanraking komen met hittebronnen, zoals een hete kookplaat of open vuur.
- Laat snoeren niet over de rand van het aanrecht, werkblad of een tafel hangen.
- Haal stekkers altijd uit het stopcontact wanneer u het elektrisch apparaat niet gebruikt.
- Als u de stekker uit het stopcontact neemt, trek dan aan de stekker zelf en niet aan het snoer.
- Controleer regelmatig of het snoer van het elektrisch apparaat nog intact is. Gebruik het apparaat niet als het snoer beschadigingen vertoont. Als het snoer beschadigd is, moet het vervangen worden door de fabrikant, een technische servicedienst of een persoon met een gelijkaardige kwalificatie, om elk gevaar te vermijden.
- Het apparaat mag niet in werking worden gesteld door middel van een externe tijdschakelaar, of door een afzonderlijk systeem met afstandsbediening.

WAT U MOET WETEN OVER DIT APPARAAT

- Wees voorzichtig wanneer u het apparaat buitenshuis gebruikt.
- Gebruik het apparaat nooit in vochtige ruimten.
- Maak het apparaat na gebruik grondig schoon (zie Reiniging en onderhoud).
- Verplaats het apparaat nooit als het is ingeschakeld of nog warm is. Schakel het apparaat eerst uit en verplaats het pas als het is afgekoeld en de chocolade voldoende gestold.
- Wees voorzichtig bij het vullen en legen van de chocoladefontein. Opspattende druppels chocolade veroorzaken geen brandwonden, maar kunnen wel pijnlijk zijn en voor schrikreacties zorgen.

MILIEU



- Werp verpakkingsmateriaal zoals plastic en dozen in de daarvoor bestemde containers.
- Dit product aan het eind van de gebruiksduur niet inleveren als normaal huishoudelijk afval, maar bij een inzamelpunt voor hergebruik van elektrische en elektronische apparatuur. Let op het symbool op het product, de gebruiksaanwijzing of de verpakking.
- De materialen kunnen hergebruikt worden zoals aangegeven. Door uw hulp bij hergebruik, de verwerking van de materialen of ander vormen van de benutting van oude apparatuur levert u een belangrijke bijdrage aan de bescherming van ons milieu.
- Informeer bij de gemeente naar het juiste inzamelpunt bij u in de buurt.

EU-CONFORMITEITSVERKLARING

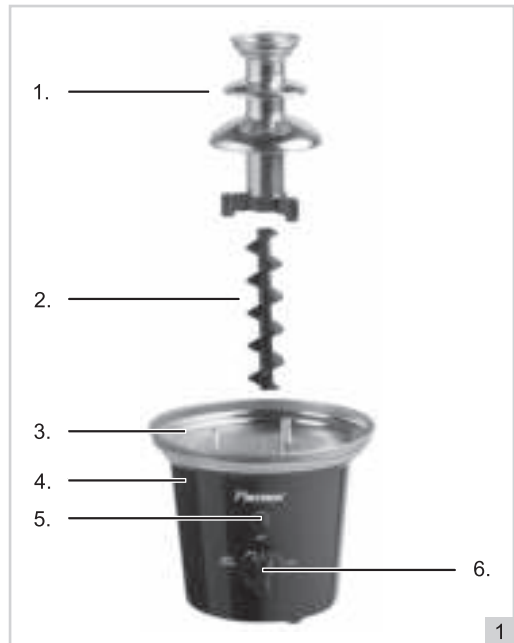
Dit product voldoet aan de eisen volgens de Europese richtlijnen.

R. Neyman
Quality control

WERKING - Algemeen

Het apparaat is alleen bedoeld voor huishoudelijke doeleinden, niet voor professioneel gebruik.

1. Opvoerbus met chocoladeplateau's
2. Chocoladespiraal
3. RVS opvangschaal
4. Basis met motor en verwarmingselement
5. Indicatielampje "Power"
6. Aan/uit schakelaar



WERKING - Eerste gebruik

1. Verwijder de verpakking.
2. Reinig het apparaat grondig met een warme vochtige doek om eventuele fabricageresten te verwijderen. Zie 'Reiniging en onderhoud'.

WERKING - Installeren van het apparaat

1. Plaats het voetstuk van de opvoerbus met chocoladeplateau's op de drie pinnen in het midden van de RVS opvangschaal.
2. Plaats de chocoladespiraal met de opening aan de onderzijde in de opvoerbus. Draai de chocoladespiraal met de hand rond totdat de opening aan de onderzijde vast zit om de motoras.

WERKING - Te gebruiken chocolade

Voor deze chocoladefontein kunt u diverse soorten en smaken chocolade gebruiken:

- vloeibare chocolade (direct klaar voor gebruik);
- chocoladecallets (vloeibaar maken door verwarmen);
- chocoladerepen (eerst in stukjes breken en vloeibaar maken door verwarmen).

WERKING - Chocolade verwarmen

Het verwarmen van de chocolade kan op diverse manieren:

- Verwarming in een magnetron. Dit dient voorzichtig, op een laag wattage en onder constant toezicht te gebeuren, daar anders de chocolade kan verbranden.
- Verwarming "au bain marie". Zorg hierbij dat de bodem van de pan niet de bodem van de waterpan raakt, anders kan er een verbrande laag chocolade ontstaan.

- Verwarming in een pannetje. Dit is de snelste manier, maar niet de meest ideale. Bij het verwarmen kunnen verbrande stukjes chocolade ontstaan die gemakkelijk mee in de chocoladefontein geschept/gegoten wordt. Hierdoor kan de chocoladefontein verstopt raken. Hier is dus voorzichtigheid geboden.
- Verwarming in het apparaat. Dit verdient aanbeveling. Hoewel de smelttijd wellicht langer is dan bij de bovengenoemde methoden, weet u zeker dat de chocolade niet verbrandt en meteen op de juiste temperatuur is voor gebruik. Het is in dit geval gemakkelijker om de chocoladeplateau's na het smelten pas te plaatsen, daar u dan gemakkelijker kunt roeren. Wanneer u vaste chocolade laat smelten in het apparaat, houdt dan rekening met een smelttijd van ongeveer 15 tot 30 minuten afhankelijk van de hoeveelheid en grootte van de stukken chocolade.

LET OP:

- Chocolade is in diverse samenstellingen verkrijgbaar. Afhankelijk van de samenstelling is de chocolade meer of minder vloeierend te krijgen. Voeg slaolie of zonnebloemolie toe om de chocolade vloeierend te maken. Begin met een kleine hoeveelheid en voer dit naar wens op. Zorg er wel voor dat u de toegevoegde olie goed met de chocolade vermengt. De olie beïnvloedt de smaak van de chocolade niet.
- Bij 1,5 kg melkchocola, dient u ongeveer 250 ml slaolie of zonnebloemolie toe te voegen om de juiste vloeibaarheid te verkrijgen.

WERKING - In gebruik nemen (vullen met chocolade)

1. Steek de stekker in het stopcontact.
2. Schakel de functie "Motor & Heat" in met behulp van de aan/uit schakelaar. Zo kan worden getest of de chocoladespiraal vrij ronddraait. Het indicatielampje "Power" zal gaan branden. Zet het apparaat hierna weer uit.
3. Schakel de functie "Heat" in. Het indicatielampje "Power" zal gaan branden. Vul nu de schaal tot de rand met vloeibare chocolade of vaste, in stukjes gesneden/gebroken, chocolade die geschikt is om te smelten.
4. Wacht tot de chocolade gesmolten is. Vul eventueel nog wat chocolade bij indien nodig.
5. Schakel de functie "Motor & Heat" in. Het indicatielampje "Power" zal gaan branden. De vloeibare chocolade wordt nu opgevoerd en zal over de drie chocoladeplateaus weer terugstromen in de opvangschaal.

LET OP:

- Maak de chocolade vloeibaar voordat u de chocoladespiraal aanzet, anders kan de motor vastlopen. Bij gebruik van vloeibare chocolade kan de motor wel direct worden ingeschakeld.

WERKING - Fonduen

Met fonduevorkjes of satéprikkers kunt u nagenoeg alles in de warme chocolade dippen. Wat dacht u van vruchten, lange vingers, poffertjes of koekjes? Eigenlijk smaakt alles heerlijk als het is bedekt met een laagje warme chocolade.

1. Prik de etenswaar eerst aan een fonduevorkje of satéprikker, zo voorkomt u het risico zich te branden aan de warme chocolade.
2. Doop de etenswaar in de vloeibare chocolade of houd het onder de fontein.

REINIGING EN ONDERHOUD

Reinig het apparaat en de losse onderdelen grondig na elk gebruik.

1. Schakel de motor en het verwarmingselement uit en trek de stekker uit het stopcontact.
2. Reinig de chocoladefontein:
 - a. Laat de chocoladefontein goed afkoelen, maar niet zover dat de chocolade volledig stolt. Zolang de chocolade vloeibaar is, is deze gemakkelijker te verwijderen.
 - b. Verwijder de opvoerbuis met chocoladeplateau's en chocoladespiraal en reinig deze bij voorkeur met afwasmiddel en een heet sopje. Hoewel alle losse onderdelen (zonder het motorhuis) geschikt zijn voor de vaatwasser, kan het zijn dat na verloop van tijd enige verkleuring van materiaal ontstaat.
 - c. Reinig de binnenkant en eventueel de buitenkant van de RVS schaal grondig met heet water, afwasmiddel en een niet schurende spons. Droog ze vervolgens grondig.
3. Reinig de behuizing van het apparaat met een vochtige doek en eventueel wat afwasmiddel. Droog de behuizing vervolgens grondig.
4. Berg de chocoladefontein op.

LET OP:

- Bewaar overgebleven chocolade niet voor later gebruik.
- Gebruik nooit metalen voorwerpen of een schuursponsje om het apparaat te reinigen.
- Dompel het apparaat, de stekker en het snoer nooit onder in water. Zet het apparaat nooit in een afwasmachine.
- Gebruik geen agressieve of schurende schoonmaakmiddelen of scherpe voorwerpen (zoals messen of harde borstels) bij het reinigen.

GARANTIEBEPALINGEN

Bestron hanteert onder de volgende voorwaarden 60 maanden na aankoopdatum garantie op deze apparatuur tegen defecten die zijn ontstaan door fabricage- en/of materiaalfouten.

1. In de genoemde garantieperiode zullen geen kosten worden bereken voor arbeidsloon en materiaal.
2. De onder garantie uitgevoerde reparatie verlengt de garantietermijn niet.
3. Defecte onderdelen of bij omruiling de defecte apparaten zelf, worden automatisch eigendom van Bestron.
4. De garantie is uitsluitend geldig voor de eerste koper en niet overdraagbaar.
5. De garantie is niet geldig voor schade die is ontstaan door:
 - Ongevallen
 - Verkeerd gebruik
 - Slijtage
 - Verwaarlozing
 - Foutieve installatie
 - Aansluiting op een andere netspanning dan die op het typeplaatje is vermeld
 - Ongeautoriseerde wijziging
 - Reparaties uitgevoerd door niet-gekwalificeerde derden
 - Gebruik in strijd met de geldende wettelijke, technische of veiligheidsnormen
 - Onzorgvuldig transport zonder geschikte verpakking of andere bescherming
6. Aanspraak op garantie kan niet worden gedaan bij:
 - Schade tijdens het transport
 - Het verwijderen of wijzigen van het serienummer van het apparaat.
7. Uitgezonderd van garantie zijn:
 - Snoeren
 - Lampen
 - Glazen onderdelen
 - Filters
8. De garantie geeft geen enkel recht op vergoeding van eventuele schade, buiten de vervanging respectievelijk reparatie van de defecte onderdelen. Bestron kan nooit aansprakelijk gesteld worden voor eventuele vervolgschade of enigerlei andere consequenties die door of in relatie met de door hem geleverde apparatuur zijn ontstaan.
9. Aanspraak op garantie kan alleen bij uw (web-)winkelier of rechtstreeks bij de Bestron Service Dienst. Stuur echter nooit zomaar iets op. Het pakket kan dan namelijk geweigerd worden en eventuele kosten zijn voor uw rekening. Neem eerst contact op voor aanwijzingen hoe u het apparaat moet inpakken en verzenden. Elke aanspraak op garantie dient vergezeld te gaan van het aankoopbewijs.

SERVICE

Mocht zich onverhoopt een storing voordoen, dan kunt u contact opnemen met de BESTRON-servicedienst: www.bestron.com/service

CONGRATULATIONS!

Congratulations with the purchase of this Bestron product. These instructions tell you how the product works and how to use it. Read the instructions carefully before you start using the appliance. Only use the appliance in the manner described in the instructions. Keep these instructions in a safe place for future reference.

Defects:

If the appliance is defective, do not try to repair it yourself. Always have a qualified mechanic carry out any repairs.

Children:

- This appliance may be used by children over the age of 8 years old and persons with reduced physical, sensory or mental capabilities or lack of experience and know-how, but only if supervised or if they have been instructed on how to use the appliance safely and are aware of its potential dangers.
- Children are not allowed to clean and maintain the appliance, except if they are over the age of 8 years old and supervised.
- Keep the appliance and the cable out of reach of children under the age of 8 years old.
- Keep an eye on children to ensure that they do not play with the appliance.

WHAT YOU SHOULD KNOW ABOUT ELECTRICAL APPLIANCES

- Check that the mains voltage corresponds with that shown on the rating plate of an electrical appliance before you use it.
- Check that the socket to which you connect the electrical appliance is earthed.
- Always install electrical appliances on a stable and level surface where it cannot fall over.
- Certain parts of an electrical appliance may become warm or sometimes hot. Do not touch them as you may burn yourself.
- Make sure your hands are dry when you touch an electrical appliance, a cord or a plug.
- Electrical appliances must be able to lose their heat to avoid fire hazards. Therefore, make sure that the appliance has sufficient clearance around it and that it does not come into contact with flammable materials. Electrical appliances must never be covered.
- Make sure that electrical appliances, cords or plugs do not come into contact with water.

- Never immerse electrical appliances, cords or plugs in water or any other liquid.
- Do not touch electrical appliances if they have fallen in the water. Immediately pull the plug out of the socket. Stop using the appliance.
- Make sure that electrical appliances, cords and plugs do not come into contact with heat sources, such as a hot hob or open fire.
- Never let cords hang over the edge of the sink, a worktop or a table.
- Always remove plug from the socket when you are not using the electrical appliance.
- Remove the plug from the socket by pulling the plug itself and not the cord.
- Regularly check if the cord of the electrical appliance is not damaged. Do not use the electrical appliance if the cord shows signs of damage. If the cord is damaged, it should be replaced by the manufacturer, a technical service provider or a person with an equivalent qualification, to avoid any danger.
- The appliance may not be switched on with the aid of an external time switch, or by a separate system with remote control.

WHAT YOU SHOULD KNOW ABOUT THIS APPLIANCE

- Be careful when using the appliance outdoors.
- Never use the appliance in damp or wet locations.
- Thoroughly clean the appliance after use (see Cleaning and Maintenance).
- Never move the appliance whilst it is switched on or is still hot. Switch off the appliance and wait until it has cooled down and the chocolate has sufficiently solidified before you move it.
- Take care when filling or emptying the chocolate fountain. Although splashes of chocolate do not cause burns, they may be painful and startle you.

ENVIRONMENT



- Dispose of packaging material such as plastic and cardboard boxes in the designated containers.
- Do not dispose of this product as normal domestic waste at the end of its life, but hand it in at a collection point for the reuse of electric and electronic equipment. Look for the symbol on the product, the user instructions or the packaging showing the type of waste.
- The materials can be used as indicated. By helping us reuse and process the materials or otherwise recycle the old equipment, you will be making an important contribution towards the protection of the environment.
- Your municipality can tell you where to find the designated waste collection point in your neighbourhood.

CE DECLARATION OF CONFORMITY

This product meets the requirements of European guidelines.

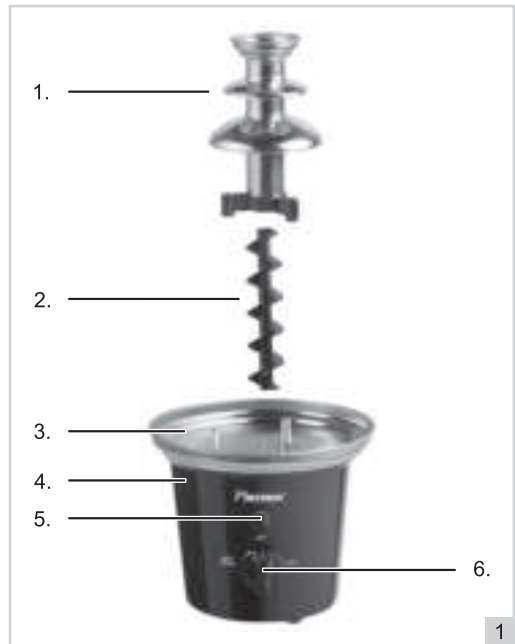


R. Neyman
Quality control

OPERATION - General information

The appliance is intended only for domestic use, not for professional use.

1. Rising tube with chocolate plateaus
2. Chocolate screw
3. Stainless steel bowl
4. Base with motor and heating element
5. "Power" indicator light
6. "On/off switch"



OPERATION - Using for the first time

1. Remove the packaging.
2. Thoroughly clean the device with a warm, damp cloth in order to remove any manufacturing residue (see "Cleaning and maintenance").

OPERATION - Install the appliance

1. Place the base of the rising tube with chocolate plateaus on the three pins in the middle of the stainless steel bowl.
2. Place the chocolate screw with the opening at the bottom in the rising tube. Turn the chocolate screw by hand until the opening at the bottom is fixed around the motor shaft.

OPERATION - Chocolate to be used

You can use various types and flavours of chocolate with this chocolate fountain:

- Liquid chocolate (ready-to-use);
- Chocolate callets (liquefy by heating);
- Chocolate bars (break them into pieces first and liquefy them by heating).

OPERATION - Heating the chocolate

The chocolate can be heated in a number of different ways.

- Heat in a microwave. This must be done carefully at a low wattage and under constant supervision, otherwise the chocolate may burn.
- Heating au bain-marie. Make sure the bottom of the pan does not touch the bottom of the pan with water in it, otherwise a burnt layer of chocolate may form.

- Heat in a pan. This is the quickest, but not the most ideal, method. Heating the chocolate in a pan may produce burnt pieces of chocolate which can easily get scooped/poured into the chocolate fountain. These peices may block the chocolate fountain. Therefore, be careful when using this method.
- Heating in the appliance. This is recommended. Although the melting time is longer than the other methods given above, you know for sure that the chocolate will not burn and that it is at the correct temperature for use. In this case, it is easier to fit the chocolate plateaus after the chocolate has melted, because it is easier to stir without the plateaus fitted. If you melt solid chocolate in the appliance, assume a melting time of approximately 15 to 30 minutes, depending on the quantity and size of the pieces of chocolate.

ATTENTION:

- Chocolate is available in various compositions. Some chocolate can be liquefied more easily than others, depending on this composition. Add vegetable oil or sunflower oil to the chocolate to make it more fluid. Start with a small quantity and add more as desired. Make sure you mix the oil well with the chocolate. The oil does not affect the taste of the chocolate.
- For 1.5 kg of milk chocolate, you must add approximately 250 ml of vegetable oil or sunflower oil for it to be the correct texture. Using for the first time (filling with chocolate).

USING FOR THE FIRST TIME - Using for the first time (filling with chocolate)

1. Insert the plug into the plug socket.
2. Switch on the "Motor & Heat" function using the on/off switch. This way it can be tested whether the chocolate spiral rotates freely. The "Power" indicator light will illuminate. Then switch the device off again.
3. Switch on the "Heat" function. The "Power" indicator light will illuminate. Now fill the bowl to the brim with liquid chocolate or solid, cut into pieces, chocolate that is suitable for melting.
4. Wait until the chocolate turns into liquid chocolate. If the chocolate is under the brim, add some more chocolate.
5. Now switch on the "Motor & Heat" function. The "Power" indicator light will illuminate. The liquid chocolate is now being boosted and will flow back over the three chocolate trays into the drip tray.

ATTENTION:

- Liquefy the chocolate before turning on the chocolate screw, otherwise the motor may get stuck. When using liquid chocolate, the motor can be turned on immediately.

OPERATION - Fondue

You can use fondue forks or skwers to dip almost anything into the warm chocolate. What about fruit, long fingers, small pancakes or biscuits? Everything tastes delicious when it's covered in a layer of warm chocolate.

1. First prick the food on a fondue fork or skewer, so you avoid the risk of burning yourself on the hot chocolate.
2. Dip the food into the liquid chocolate or hold it under the fountain.

CLEANING AND MAINTENANCE

Thoroughly clean the appliance and the separate components after use.

1. Turn off the motor and the heating element and remove the plug from the plugsocket.
2. Cleaning the chocolate fountain:
 - a. Allow the chocolate fountain to cool down, but not so much that the chocolate solidifies. The chocolate is easier to remove whilst it is still liquid.
 - b. Remove the delivery tube with chocolate plateaus and chocolate spiral and preferably clean it with detergent and hot soapy water. Although all separate parts (without the motor housing) are suitable for the dishwasher, it is possible that some discolouration of material will occur over time.
 - c. Thoroughly clean the inside and outside of the stainless steel bowl with hot water to which a little washing-up liquid has been added. Do NOT use scourers. Then dry them thoroughly.
3. Clean the housing of the appliance with a damp cloth, if necessary with an additional couple of drops of washing-up liquid. After cleaning, dry the unit thoroughly.
4. Store the chocolate fountain.

ATTENTION:

- Do not save any chocolate that is left over for use at a later date.
- Never use metal implements or scourers to clean the baking plate.
- Never immerse the appliance, plug or cord in water. Never put the appliance in a dishwasher.
- Do not use aggressive or abrasive cleaners or sharp objects (such as knives or hard brushes) when cleaning.

WARRANTY CONDITIONS

Bestron offers a 60-month warranty on this equipment against defects resulting from manufacturing and/or material errors, subject to the following conditions.

1. No labour or material costs will be charged during this warranty period.
2. Any repairs carried out under the warranty will not extend the warranty period.
3. Faulty parts, or in the event of exchange, the faulty equipment itself, will automatically become the property of Bestron.
4. The warranty is valid for the first buyer only and is non-transferable.
5. The warranty is not valid for damage caused by:
 - Accidents
 - Improper use
 - Wear and tear
 - Neglect
 - Faulty installation
 - Connection to a different mains voltage than indicated on the type plate
 - Unauthorised changes
 - Repairs carried out by unqualified third parties
 - Use in violation with the applicable statutory, technical or safety standards
 - Careless transport without suitable packaging or other protection
6. Warranty cannot be claimed:
 - For damage during transport
 - If the serial number of the appliance is removed or changed
7. Items excluded from warranty are:
 - Cords
 - Lamps
 - Glass parts
8. The warranty does not entitle the purchaser to compensation for any damage other than replacement or repair of the faulty parts. Bestron cannot in any event be held liable for any indirect or consequential losses caused by or in relation to the equipment it has provided.
9. Claims under a warranty may only be submitted to your (online) retailer or directly to the Bestron Service Department. Never send items without being asked to. We may refuse the parcel and you will be liable for the costs. Contact us first and we tell you how the appliance should be packaged and sent. Each claim under a warranty must be accompanied by the relevant receipt.

SERVICE

If an unexpected problem occurs, please contact the BESTRON service department:
www.bestron.com/service

COMPLIMENTI!

Congratulazioni per l'acquisto di questo prodotto Bestron. Nelle presenti istruzioni per l'uso viene spiegato il funzionamento e l'impiego dell'apparecchio. Pertanto, prima di utilizzarlo, leggerle attentamente. Utilizzare l'apparecchio esclusivamente come di seguito descritto. Conservare queste istruzioni in luogo sicuro.

In caso di guasto:

Nel caso indesiderato in cui l'unità dovesse guastarsi, non tentare mai di ripararla da soli. Far sempre eseguire le riparazioni da un tecnico qualificato.

Utilizzo da parte dei bambini:

- Questo apparecchio può essere utilizzato da bambini di età superiore agli 8 anni e da persone con capacità fisiche, sensoriali o mentali ridotte o con scarsa esperienza e conoscenza, ma esclusivamente sotto la supervisione di un adulto o se hanno ricevuto tutte le istruzioni necessarie per l'utilizzo sicuro dell'apparecchio e ne hanno compreso i possibili pericoli.
- Pulizia e manutenzione non devono essere effettuate dai bambini, a meno che non abbiano più di 8 anni e sotto la supervisione di un adulto.
- Mantenere l'unità e il cavo di alimentazione fuori dalla portata dei bambini di età inferiore agli 8 anni.
- I bambini devono essere costantemente sorvegliati per assicurarsi che non giochino con il dispositivo.

COSA È NECESSARIO SAPERE SUI DISPOSITIVI ELETTRICI

- Prima di utilizzare un dispositivo elettrico, assicurarsi che la tensione di rete corrisponda alla tensione di rete indicata sulla sua targhetta d'identificazione.
- Assicurarsi che la presa elettrica a cui si intende collegare un dispositivo elettrico sia collegata a terra.
- Collocare sempre gli apparecchi elettrici su una superficie stabile e piana, in modo che non possano cadere.
- Alcune parti di un dispositivo elettrico possono riscaldarsi o, a volte, surriscaldarsi. Per evitare le ustioni, evitare di toccarle.
- Quando si tocca un apparecchio elettrico, un cavo o una spina, assicurarsi che le mani siano asciutte.
- Le apparecchiature elettriche devono poter dissipare il calore prodotto al fine di evitare il rischio di incendio. Pertanto, assicurarsi che l'unità sia sufficientemente libera da ingombri e che non possa

venire a contatto con materiale combustibile. Non coprire mai gli apparecchi elettrici.

- Evitare il contatto di apparecchi, cavi o spine elettriche con l'acqua.
- Mai immergere apparecchi elettrici, cavi o spine in acqua o in altri liquidi.
- Se gli apparecchi elettrici dovessero cadere in acqua, mai tentare di raccoglierli. Scollegare immediatamente la spina dalla presa elettrica e non riutilizzare l'apparecchio.
- Assicurarsi che gli apparecchi elettrici, i cavi e le spine non entrino in contatto con fonti di calore, come piastre calde o fiamme libere.
- Non lasciare i cavi appesi sopra il bordo del lavandino, del piano di lavoro o del tavolo.
- Quando il dispositivo non è in uso, scollegare sempre il cavo di alimentazione.
- Nello scollegare il cavo di alimentazione dalla spina elettrica, assicurarsi di tirare la spina stessa e non il cavo.
- Controllare regolarmente che il cavo del dispositivo elettrico sia intatto. Non utilizzare l'unità se il cavo risulta essere danneggiato. Se il cavo è danneggiato, per evitare qualsiasi rischio, è necessario che venga sostituito dal produttore, da un servizio di assistenza tecnica o da una persona qualificata.
- L'apparecchio non deve essere azionato da un timer esterno o da un sistema separato dotato di telecomando.

COSA È NECESSARIO SAPERE SU QUESTO DISPOSITIVO

- Fare attenzione quando si utilizza il dispositivo all'aperto.
- Non utilizzare mai l'apparecchio in ambienti umidi.
- Pulire accuratamente l'unità dopo l'uso (vedere la sezione Pulizia e manutenzione).
- Non spostare mai l'apparecchio mentre è acceso o ancora caldo. Spegnerlo l'apparecchio e trasportarlo soltanto quando esso si è completamente raffreddato e il cioccolato si è abbondantemente rappreso.
- Usare cautela nel riempimento e nello svuotamento della fontana fondicioccolato. Sebbene le gocce di cioccolato che possono eventualmente schizzare dal prodotto non producano alcuna ustione, esse possono tuttavia indurre dolore e reazioni di spavento.

DISPOSIZIONI AMBIENTALI



- Smaltire i materiali di imballaggio, come plastica e scatole di cartone, negli appositi contenitori.
- Al termine della sua vita utile, non smaltire il prodotto come un normale rifiuto domestico, ma conferire presso un punto di raccolta per il riciclaggio di apparecchiature elettriche ed elettroniche. Osservare il relativo simbolo apposto sul prodotto, contenuto nelle istruzioni per l'uso o stampato sull'imballaggio.
- I materiali possono essere riutilizzati come indicato. Con il vostro aiuto per il riutilizzo, l'elaborazione dei materiali o altre forme di riciclaggio di vecchi apparecchi, contribuite in modo importante alla protezione dell'ambiente.
- Chiedete al vostro comune di residenza dove è ubicato il punto di raccolta appropriato.

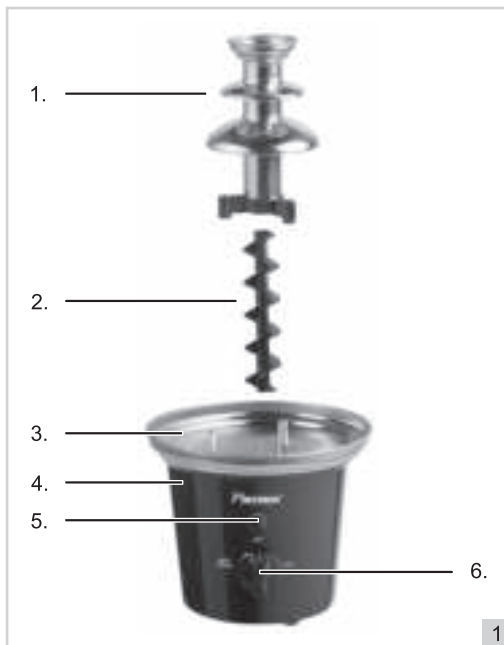
DICHIARAZIONE DI CONFORMITÀ CE

Questo prodotto soddisfa i requisiti delle linee guida Europee.

R. Neyman
Controllo qualità

FUNZIONAMENTO - Avvertenze generali

Questo apparecchio è concepito esclusivamente per l'impiego domestico e non per l'uso professionale.



1. Tubo di risalita con vassoi di cioccolato
2. Coclea di trasporto cioccolato
3. Vassoio in acciaio inossidabile.
4. Base con motore e elemento riscaldante
5. Spia luminosa "Power"
6. Interruttore accesso/spento

FUNZIONAMENTO - Primo utilizzo

1. Rimuovere l'imballaggio.
2. Pulire a fondo l'apparecchio con l'ausilio di un panno umido e caldo per eliminare gli eventuali residui di produzione presenti. Vedere il capitolo "Pulizia e manutenzione".

FUNZIONAMENTO - Installazione dell'apparecchio

1. Collocare la base del tubo di risalita con vassoi di cioccolato sui tre perni al centro del vassoio in acciaio inossidabile.
2. Posizionare la coclea di trasporto cioccolato con l'apertura nella parte inferiore del tubo di risalita. Ruotare la coclea di trasporto cioccolato a mano fino a quando l'apertura nella parte inferiore è fissata attorno all'albero del motore.

FUNZIONAMENTO - Tipi di cioccolato adatti all'utilizzo

Con la presente fontana fondicioccolato è possibile utilizzare diversi tipi di cioccolato, con vari gusti:

- cioccolato liquido (già pronto all'uso);
- pastiglie di cioccolato (da fondere mediante riscaldamento);
- barrette di cioccolato (da fondere mediante riscaldamento una volta adeguatamente frammentate).

FUNZIONAMENTO - Riscaldamento del cioccolato

Il riscaldamento del cioccolato può avvenire in diversi modi:

- Riscaldamento in forno a microonde: per questa procedura è necessario prestare la massima attenzione, utilizzare il forno a bassa potenza e sorvegliare costantemente la fusione, per evitare che il cioccolato si bruci.

- Riscaldamento a bagnomaria: per questa procedura è necessario assicurarsi che il fondo del recipiente in cui è stato collocato il cioccolato non venga a contatto con il fondo della casseruola contenente l'acqua, per evitare che si formi uno strato di cioccolato bruciato.
- Riscaldamento in pentola: questa procedura è quella più rapida, ma non la più ideale: durante il riscaldamento possono infatti formarsi grumi di cioccolato bruciato che possono facilmente essere versati o immessi nella fontana fondicioccolato, provocando l'intasamento della fontana stessa. Utilizzare pertanto la massima attenzione anche in questa procedura.
- Riscaldamento nell'apparecchio: questa procedura è quella consigliata. Sebbene il tempo di fusione risulti probabilmente più ampio rispetto a quello dei metodi illustrati più sopra, ciò assicurerà un perfetto risultato di fusione, consentendo di evitare bruciature al cioccolato e di raggiungere immediatamente la giusta temperatura di consumo. In questo caso, è consigliabile inserire i vassoi sulla fontana una volta terminato il procedimento di fusione del cioccolato per permettere una più agile mescolatura del prodotto. Qualora si desideri fondere il cioccolato utilizzando l'apparecchio, sarà necessario calcolare un tempo di fusione variabile dai 15 ai 30 minuti ca., a seconda della quantità e delle dimensioni dei pezzi di cioccolato da fondere.

ATTENZIONE:

- La composizione del cioccolato disponibile in commercio è variabile. A seconda della sua composizione, il cioccolato risulterà più o meno denso. Per ottenere un risultato di fusione meno denso, si consiglia di aggiungere al cioccolato olio per condimento od olio di semi di girasole. Aggiungere inizialmente una piccola quantità di olio e aumentare la quantità secondo le esigenze. Assicurarsi di mescolare perfettamente l'olio al cioccolato: l'olio non ha alcun effetto sul gusto del cioccolato.
- Per ottenere un perfetto risultato di fusione, è necessario aggiungere ca. 250 ml di olio per condimento o di olio di semi di girasole per ogni 1,5 kg di cioccolato al latte.

FUNZIONAMENTO - Utilizzo dell'apparecchio (immissione del cioccolato)

1. Inserire la spina nella presa di corrente.
2. Attivare la funzione "Heat & Motor" utilizzando l'interruttore acceso/spento. In questo modo è possibile verificare se la coclea di trasporto cioccolato ruota liberamente. L'indicatore "Power" si accenderà. Quindi spegnere nuovamente il dispositivo.
3. Attivare la funzione "Heat". L'indicatore "Power" si illuminerà. Ora riempi la ciotola fino all'orlo con cioccolato liquido o solido, tagliato a pezzi, cioccolato adatto alla fusione.
4. Attendere fino a quando il cioccolato non si sarà sciolto. Rabboccare eventualmente con un altro po' di cioccolato se sotto il bordo non ce n'è più.
5. Attivare la funzione "Heat & Motor". L'indicatore "Power" si accenderà. Il cioccolato liquido viene ora potenziato e rifluirà sui tre vassoi di cioccolato nel vassoio antigoccia.

ATTENZIONE:

- Assicurarsi di fondere il cioccolato prima di azionare la coclea di trasporto cioccolato per evitare eventuali malfunzionamenti del motore. Qualora si utilizzi cioccolato liquido, sarà possibile azionare immediatamente il motore.

FUNZIONAMENTO - Fonduta al cioccolato

Puoi usare forchette per fonduta o spiedi per immergere quasi tutto nella cioccolata calda. Che dire di frutta, dita lunghe, piccole frittelle o biscotti? Tutto ha un sapore delizioso quando è coperto da uno strato di cioccolata calda.

1. Per prima cosa pungi il cibo su una forchetta per fonduta o uno spiedino, quindi evita il rischio di scottarti sulla cioccolata calda.
2. Immergere i cibi nel cioccolato fuso o tenerli sotto nel flusso di cioccolato proveniente dai piatti della fontana.

FUNZIONAMENTO - Pulizia e manutenzione

Assicurarsi di pulire a fondo l'apparecchio e i componenti staccabili dopo ogni utilizzo.

1. Spegner il motore e il termoelemento e disinserire la spina dalla presa.
2. Pulire il fondicioccolato:
 - a. Fare raffreddare bene la fontana, ma assicurarsi che il cioccolato fuso non si raffermi completamente. Ciò serve a evitare che il cioccolato possa essere eliminato con facilità.
 - b. Rimuovere il tubo di risalita con vassoi di cioccolato e coclea di trasporto cioccolato e preferibilmente

pulirlo con detergente e acqua calda e sapone. Sebbene tutte le parti separate (senza l'alloggiamento del motore) siano adatte alla lavastoviglie, è possibile che nel tempo si verifichino scolorimenti del materiale.

- c. Lavare a fondo l'interno ed eventualmente la parte esterna del vassoio di raccolta in acciaio inox con acqua calda e detergente per piatti utilizzando una spugna non abrasiva. Quindi asciugare a fondo.
3. Pulire il corpo dell'apparecchio con un panno umido ed eventualmente del detergente per piatti. Asciugare poi bene il corpo dell'apparecchio.
4. Riporre la fontana fondicioccolato.

ATTENZIONE:

- Non conservare l'eventuale cioccolato residuo per un utilizzo successivo.
- Evitare di utilizzare oggetti in metallo o spugne abrasive per pulire la piastra di cottura.
- Non immergere mai il dispositivo, la sua presa di corrente o il suo tubo di aspirazione in acqua. Non lavare mai il dispositivo in lavastoviglie.
- Per la pulizia non usare mai detergenti aggressivi o abrasivi, né oggetti appuntiti (coltelli o spazzole dure)

DISPOSIZIONI DI GARANZIA

In base alle seguenti condizioni, Bestron garantisce questo apparecchio per la durata di 60 mesi dalla data di acquisto contro i guasti causati da difetti di fabbricazione e/o del materiale.

1. Durante il periodo di garanzia non verranno addebitati costi di manodopera e per i materiali necessari.
2. La riparazione effettuata in garanzia non prolunga il periodo di garanzia.
3. Al momento della sostituzione, le parti difettose o gli stessi apparecchi guasti, torneranno automaticamente a essere proprietà di Bestron.
4. La garanzia è valida solo per l'acquirente originale e non è trasferibile.
5. La garanzia non è valida in caso di danni causati da:
 - Incidenti ed infortuni
 - Uso improprio
 - Usura
 - Negligenza
 - Installazione errata
 - Collegamento a una tensione di rete diversa da quella indicata sulla targhetta di identificazione del dispositivo
 - Modifiche non autorizzate
 - Riparazioni effettuate da terzi non qualificati
 - Utilizzo in violazione delle norme giuridiche, tecniche o di sicurezza applicabili
 - Trasporto incauto senza idoneo imballaggio o altre protezioni
6. Non sono ammesse richieste di risarcimento in garanzia in caso di:
 - Danni subiti durante il trasporto
 - Rimozione o modifica del numero di serie del dispositivo
7. Quanto segue è escluso dalla garanzia:
 - Cavi
 - Lampade
 - Parti in vetro
8. La garanzia non dà diritto ad alcun risarcimento per danni diversi dalla sostituzione o dalla riparazione delle parti difettose. Bestron non può essere in nessun caso ritenuta responsabile per danni consequenziali o altre conseguenze derivanti da o in relazione alle apparecchiature da essa fornite.
9. I reclami in garanzia possono essere inoltrati solo al vostro rivenditore/rivenditore web o direttamente al servizio assistenza Bestron. Non limitarsi a inviare un oggetto senza preavviso. Il pacchetto può essere rifiutato e gli eventuali costi saranno a carico del mittente. In primo luogo, contattateci per ricevere le istruzioni su come imballare e spedire il dispositivo. Qualsiasi reclamo in garanzia deve essere accompagnato dalla prova di acquisto.

SERVIZIO ASSISTENZA

Nell'indesiderata eventualità di un malfunzionamento, contattare il servizio assistenza BESTRON visitando il seguente sito: www.bestron.com/service

¡FELICIDADES!

Felicidades por la compra de este producto Bestron. En estas instrucciones le explicamos su funcionamiento y cómo usarlo. Antes de usar el aparato, lea bien el manual de instrucciones. Utilice el aparato únicamente tal y como se describe en el manual de instrucciones. Guarde las instrucciones como referencia en el futuro.

En el caso de una avería:

Si el aparato se averiara inesperadamente, nunca intente arreglarlo usted mismo. Deje que las reparaciones las haga un mecánico cualificado.

Uso por niños:

- Este aparato lo pueden usar niños menores de 8 años y personas con una limitación física, sensorial o mental o una falta de experiencia y conocimiento, pero siempre bajo la supervisión o siguiendo las instrucciones de un adulto sobre su uso seguro y comprendiendo los posibles peligros correspondientes.
- La limpieza y mantenimiento no las pueden realizar niños, excepto si son mayores de 8 años y están bajo la supervisión de un adulto.
- Mantenga el equipo y el cable alejados del alcance de los niños de 8 años.
- Hay que vigilar a los niños para asegurarse de que no jueguen con el aparato.

QUÉ DEBE SABER SOBRE LOS APARATOS ELÉCTRICOS

- Antes de usar un aparato eléctrico, compruebe que la tensión coincida con la tensión indicada en su placa descriptiva.
- Compruebe que el enchufe que vaya a utilizar para un aparato eléctrico tenga contacto a tierra.
- Coloque los aparatos eléctricos siempre sobre una superficie estable y plana, en un sitio donde no se puedan caer.
- Algunas partes de un aparato eléctrico pueden calentarse ligeramente o mucho. Para evitar quemaduras, no las toque.
- Procure que sus manos estén siempre secas cuando toque un aparato eléctrico, un cable o un enchufe.
- Los aparatos eléctricos tienen que poder eliminar su calor para evitar el riesgo de incendios. Procure que el aparato tenga suficiente espacio alrededor y no pueda estar en contacto con material inflamable. No cubra nunca los aparatos eléctricos.
- Procure que los aparatos eléctricos, cables o enchufes no entren en contacto con el agua.

- Nunca sumerja los aparatos eléctricos, cables o enchufes en agua ni en ningún otro líquido.
- No toque los aparatos eléctricos si se han caído al agua. Desenchúfelo inmediatamente de la toma de corriente. No vuelva a usar el aparato.
- Procure que los aparatos eléctricos, cables o enchufes no entren en contacto con fuentes de calor, como una plancha caliente o una llama.
- No deje los cables sobre el borde de la encimera, tabla de cortar o una mesa.
- Desenchufe siempre los aparatos eléctricos si no los está utilizando.
- Al desenchufarlo, no tire del cable sino del enchufe.
- Compruebe con regularidad si el cable del aparato eléctrico está todavía en buen estado. No vuelva a usar el aparato si el cable está un poco dañado. Si el cable está dañado, el fabricante, un servicio técnico o una persona con una cualificación similar lo tiene que sustituir, para evitar cualquier riesgo.
- No se puede poner el aparato en funcionamiento por medio de un interruptor externo o con un sistema especial con mandos a distancia.

QUÉ NECESITA SABER SOBRE ESTE APARATO

- Tenga cuidado al usar el dispositivo en el exterior.
- No use nunca el aparato en espacios húmedos.
- Limpie bien el aparato después de su uso, véase «Limpieza y mantenimiento».
- No desplace nunca el aparato mientras esté caliente o encendido. Debe apagarlo primero y sólo podrá desplazarlo cuando se haya enfriado y el chocolate se haya endurecido lo suficiente.
- Tenga cuidado cuando vaya a llenar o a vaciar la fuente de chocolate. Las salpicaduras de chocolate no causan quemaduras pero pueden ser dolorosas y ocasionar reacciones de susto inesperadas.

MEDIO AMBIENTE



- Tire el material de embalaje, como plástico y cajas, en el contenedor apropiado.
- Al final de su vida útil, no se desprenda de este producto como un residuo normal. Llévelo a un punto blanco de su ciudad para el reciclaje de aparatos eléctricos y electrónicos. Preste atención al símbolo en el producto, las instrucciones o el embalaje.
- Los materiales se pueden reutilizar tal y como se indica. Reciclando, procesando los materiales o aprovechando antiguos equipos de otra forma, hace una gran aportación a la protección del medio ambiente.
- Infórmese en su municipio del punto blanco correcto cerca de usted.

DICHIARAZIONE DI CONFORMITÀ CE

Este producto cumple con los requisitos de las directrices Europeas.

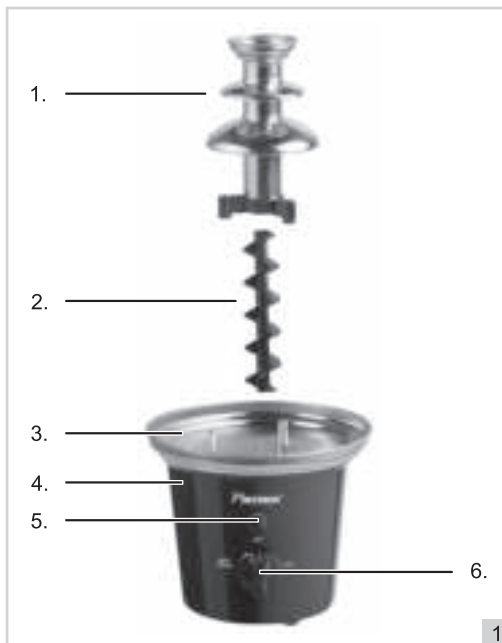


R. Neyman
Controllo qualità

FUNCIONAMIENTO - Generalidades

Este aparato está concebido únicamente para uso doméstico, no para uso profesional.

1. Tubo de elevación con platos de chocolate
2. Espiral de chocolate
3. Recipiente de acero inoxidable
4. Base con motor y elemento calefactor
5. Piloto indicador "Power"
6. Interruptor de encendido/apagado



FUNCIONAMIENTO - Uso por primera vez

1. Quite el embalaje.
2. Limpie muy bien el aparato con un paño humedecido en agua caliente para eliminar cualquier resto de fabricación. Véase 'Limpieza y mantenimiento'.

FUNCIONAMIENTO - Instalación del aparato

1. Coloque la base del tubo de elevación con platos de chocolate en los tres pasadores en el medio de la recipiente de acero inoxidable
2. Coloque la espiral de chocolate con la abertura en la parte inferior del tubo de elevación. Gire espiral de chocolate con la mano hasta que la abertura en la parte inferior se fije alrededor del eje del motor.

FUNCIONAMIENTO - Tipos de chocolate

Para la fuente de chocolate puede usted usar chocolate de diversos tipos y sabores:

- Chocolate fundido (listo para usar).
- Chocolate en pastilla (calentar para fundirlo).
- Chocolate en barra (partir primero en trocitos y calentar para fundirlo).

FUNCIONAMIENTO - Calentar el chocolate para fundirlo

El chocolate se puede calentar de diversas maneras para fundirlo:

- Calentar en el microondas. Este método requiere de mucho cuidado, un bajo vatiaje y vigilancia constante, de lo contrario puede quemarse el chocolate.
- Calentar "al baño de María". Asegúrese de que la base de la olla donde está calentando el chocolate no haga contacto con la olla donde va el agua, de lo contrario puede quemarse el chocolate.

- Calentar en una sartén. Este es el método más rápido aunque no el más recomendable. Al fundir el chocolate pueden formarse trocitos de chocolate quemado que pueden ir a parar fácilmente a la fuente. Estos pueden hacer que la fuente se atasque. Por eso, se recomienda tener mucho cuidado.
- Calentar en el aparato mismo. Es el método más recomendable. Si bien el tiempo de fundido es quizá mayor que el de los demás métodos mencionados, sabe usted con seguridad que el chocolate no se quema y que tiene la temperatura justa para consumirlo. En este caso, coloque los platos sólo después de haber fundido el chocolate para que pueda revolverlo más cómodamente. Tenga en cuenta al fundir chocolate sólido en el aparato, que el tiempo de fundido será de 15 a 30 minutos, dependiendo de la cantidad y el tamaño de los trozos de chocolate.

ATENCIÓN:

- El chocolate se consigue en diversas composiciones. La consistencia del chocolate fundido depende de esta composición. Para hacer más líquido el chocolate, añádale aceite para ensaladas o aceite de girasol. Agregue primero una pequeña cantidad y vaya aumentando a su propio gusto. Asegúrese de que el aceite se mezcla bien con el chocolate. El aceite no afecta el sabor del chocolate.
- Para 1,5 kg de chocolate con leche, añada 250 ml de aceite para ensaladas o aceite de girasol a fin de obtener el grado de fluidez adecuado.

FUNCIONAMIENTO - Uso del aparato (vertido del chocolate)

1. Introduzca el enchufe en la toma de alimentación.
2. Encienda la función "Motor & Heat" con el interruptor de encendido/apagado. De esta forma se puede comprobar si la espiral de chocolate gira libremente. La luz indicadora "Power" se encenderá. Luego apague el dispositivo nuevamente.
3. Active la función "Heat". La luz indicadora de "Power" se iluminará. Ahora llene el recipiente hasta el borde con chocolate líquido o sólido, cortado en trozos, chocolate que sea adecuado para derretir.
4. Espere hasta que el chocolate se haya derretido. Si lo desea, puede añadir más chocolate para que llegue de nuevo hasta el borde.
5. Active la función "Motor & Heat". La luz indicadora "Power" se encenderá. El chocolate líquido ahora se está impulsando y fluirá de regreso sobre las tres platos de chocolate a la recipiente de acero inoxidable

ATENCIÓN:

- Licue el chocolate antes de encender el espiral de chocolate, de lo contrario el motor podría atascarse. Cuando se usa chocolate líquido, el motor se puede encender de inmediato.

FUNCIONAMIENTO - Fondue

Con tenedores o brochetas puedes sumergir casi todo en el chocolate caliente. ¿Qué tal frutas, dedos largos, poffertjes o galletas? Todo realmente sabe muy bien cuando está cubierto con una capa de chocolate caliente.

1. Primero pinche la comida en un tenedor o brocheta, para evitar el riesgo de quemarse con el chocolate caliente.
2. Introduzca el producto en el chocolate líquido o sosténgalo debajo de la fuente.

LIMPIEZA Y MANTENIMIENTO

Limpie muy bien el aparato y las partes desarmables después de cada uso.

1. Apague el motor y el elemento calefactor y retire el enchufe de la toma decorriente.
2. Limpieza de la fuente de chocolate:
 - a. Deje enfriar bien la fuente de chocolate, pero no tanto que éste se endurezca completamente. Mientras el chocolate esté líquido será fácil de remover.
 - b. Retire el tubo de elevación con platos de chocolate y espiral de chocolate y, preferiblemente, límpielo con detergente líquido y agua jabonosa caliente. Aunque todas las piezas individuales (sin la carcasa del motor) son adecuadas para el lavavajillas, es posible que se produzca una decoloración del material después de un tiempo.
 - c. Limpie el interior, y eventualmente también el exterior, del recipiente de acero inoxidable con agua caliente, detergente líquido y una esponja no abrasiva. A continuación, séquelos bien.
3. Limpie la unidad del motor con un paño húmedo y eventualmente con un poco de detergente líquido. A continuación, séquela bien.
4. Guarde la fuente de chocolate.

ATENCIÓN:

- No guarde el chocolate restante para volver a usarlo posteriormente.
- No use nunca objetos metálicos o estropajos para limpiar la placa de asado. Tenga mucho cuidado si voltear o saca las minicrepes de la placa de asado con un elemento metálico. Este puede dañar la capa antiadherente.
- Nunca sumerja el aparato, el enchufe o el cable en agua. Nunca coloque el aparato en un lavavajillas.
- No utilice limpiadores agresivos o abrasivos u objetos afilados (como cuchillos o cepillos duros) para limpiar.

CONDICIONES DE GARANTÍA

Bestron ofrece 60 meses de garantía después de la fecha de compra de este equipo. La garantía cubre las averías por errores de fabricación y/o material y se atiene a las siguientes condiciones.

1. La garantía no cubre ningún gasto por mano de obra ni material.
2. La reparación que se realice durante el plazo de la garantía no implica una prórroga de dicho plazo.
3. Cualquier pieza defectuosa o aparatos averiados y devueltos se convierten automáticamente en propiedad de Bestron.
4. La garantía es únicamente válida para el primer comprador y no es transferible.
5. La garantía no cubre los daños por:
 - Accidentes
 - Uso equivocado
 - Desgaste
 - Descuido
 - Mala instalación
 - Conexión a otra tensión que la que se especifica en la placa de modelo.
 - Modificación no autorizada
 - Reparaciones realizadas por terceros no cualificados
 - Uso incumpliendo las normas vigentes legales, técnicas y de seguridad.
 - Descuidos en el transporte, sin embalaje adecuado o sin otra protección
6. No se puede reclamar la garantía en el caso de:
 - Daños durante el transporte
 - Quitar o modificar el número de serie del aparato.
7. La garantía no cubre:
 - Los cables
 - Las bombillas
 - Las piezas de cristal
8. La garantía no le concede el derecho a una compensación por un posible daño, aparte de sustituir o reparar las piezas defectuosas. Bestron no puede hacerse responsable de cualquier posible daño o de cualquier tipo de consecuencia que surgieran o estuvieran relacionadas con el aparato entregado.
9. Solo puede reclamar la garantía a su empresa de venta (en línea) o directamente al Servicio de atención Bestron. Sin embargo, no nos envíe ninguna pieza sin preguntar antes. Puede que rechacemos el paquete y esto podría suponer unos gastos para usted. Póngase primero en contacto con nosotros para que le expliquemos cómo tiene que embalar el aparato y mandárnoslo. Cualquier reclamación sobre la garantía debe ir acompañada de una prueba de compra.

SERVICIO DE ATENCIÓN

Si hubiera una avería inesperada, póngase en contacto con el servicio de atención BESTRON: www.bestron.com/service

v210326-02



NEED HELP? CHAT WITH US!
WHATSAPP CUSTOMER SERVICE



BESTRON.COM/WHATSAPP