

Manualul utilizatorului

RE4348



ROTAKT

www.rotakt.ro

Vă mulțumim pentru alegerea făcută!

- Acest manual conține modul de funcționare și de întreținere pentru emondor telescopic electric Rotakt RE4348. Citiți-l cu atenție și respectați toate instrucțiunile conținute în el.
- Ar putea exista anumite erori de tipărire sau schimbări în linia de producție, lucruri care pot face ca acest manual să devină inexact. Producătorul își rezervă dreptul de a face modificări fără o notificare prealabilă și fără ca acest lucru să devină motiv de sancțiune juridică.

Manual de utilizare a emondorului telescopic electric ROTAKT RE4348

CUPRINS

INSTRUCȚIUNI DE SIGURANȚĂ	5
Instruire.....	5
Pregătire	6
Siguranta zonei de lucru	7
Siguranta din punct de vedere electric.....	7
Siguranta personală.....	8
Utilizarea și îngrijirea uneltelor electrice	10
Service.....	11
Reguli specifice de siguranta pentru fierastrau	11
Avertismente suplimentare de siguranta in functionare	12
DESCRIEREA	13
SPECIFICAȚII	14
ASAMBLARE	14
Instalare bara de lant si lant.....	15
Umplerea rezervorului de ulei	17
FUNCTIONARE	17
Pregatire	18
Reglare maner telescopic	18
Reglare cap de lama.....	19
Pozitie de lucru	19
Evitarea reculului în timpul utilizării.....	19
Manipularea fierastraului	20
Taierea ramurilor subtiri.....	21
Taierea ramurilor groase	21
Pornire si oprire	22
Lucrare in siguranta	22
Tehnici de taiere	22
INTRETINERE	23
Curatire si intretinere	23
Inlocuire lantului si a barei	24
DEPANARE	26
SERVICE ȘI GARANȚIE	27
CERTIFICAT DE GARANȚIE	28
DECLARAȚIE DE CONFORMITATE	29

INSTRUCȚIUNI DE SIGURANȚĂ

Instruire

Manualul de utilizare a emondorului telescopic electric prezintă o serie de instrucțiuni privind buna funcționare și întreținere a acestor echipamente și este necesară o atenție mărită asupra tuturor paragrafelor conținute în acest manual. Instrucțiunile de utilizare ale acestui echipament prezentate în acest manual ilustrează cele mai simple și sigure reguli de utilizare corectă a unui emondor telescopic electric. Acest manual trebuie considerat ca parte integrată a echipamentului, acesta fiind întotdeauna inclus în momentul achiziționării unei emondor. Conținutul acestui manual cuprinde toate informațiile necesare disponibile iar producătorul își asumă dreptul de a efectua modificări în orice moment fără a atenționa utilizatorul și de aceea este necesară o verificare periodică pentru a fi la curent cu eventualele modificări apărute.

Înscrisurile evidențiate mai jos îngroșat au pe cuprinsul acestui manual următorul înțeles:

PERICOL: Există posibilitatea de rănire gravă sau de deces în cazul în care instrucțiunile nu sunt respectate.

AVERTISMENT: Există posibilitatea de deteriorare a echipamentului sau chiar de rănire gravă în cazul în care instrucțiunile nu sunt respectate.


NOTĂ: Există posibilitatea de deteriorare a echipamentului sau rănire în cazul în care instrucțiunile nu sunt respectate.


Alte informații importante sunt marcate cu **ATENȚIE**.


Pregătire


Citiți și înțelegeți manualul utilizatorului înainte de a utiliza emondorul telescopic electric. Acesta vă va ajuta să evitați accidentele și să vă familiarizați cu procedurile de operare sigure ale emondorului.


Următoarele simboluri sunt folosite pe parcursul acestui manual. Acesta conține informații menite să atragă atenția.


 **Pericol! Avertizare! Atenție!**
Acest simbol evidențiază un pericol, un avertisment sau o precauție. Aceasta indică faptul că siguranța operatorului este în pericol.


 A nu se expune la ploaie.

 Purtați ochelari de protecție și de auz atunci când se utilizează aparatul.

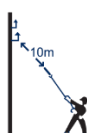
 În cazul în care cablul de alimentare se deteriorează, deconectați-l imediat de la priză.


 Utilizați căști de protecție.


 Utilizați mănuși de protecție.


 Purtați încălțăminte rezistentă și antiderapantă.


 Utilizați echipament de protecție.

 Păstrați o distanță de siguranță de 10m față de liniile de înaltă tensiune. Pericol asupra vieții din cauza electrocutării.

 Produsul respectă cerințele aplicabile în conformitate cu specificațiile U.E. privind siguranța și sănătatea consumatorului, dar și a mediului; a fost făcută o evaluare de conformitate pentru aceste directive.

 Sculă de Clasa II

 Nivel de putere acustică garantată: 105dB(A)

 Simbol DEEE. Simbolul indică faptul că produsul nu trebuie aruncat ca deșeu nesortat, ci trebuie trimis la centre separate de colectare în vederea recuperării și reciclării.



AVERTISMENT!

Citiți toate avertismentele de siguranță și toate instrucțiunile. Nerespectarea avertismentelor și instrucțiunilor poate duce la electrocutare, incendiu și / sau răniri grave. Salvați toate avertismentele și instrucțiunile pentru referințe viitoare. Termenul „unealtă electrică” din avertismente se referă la unealta electrică alimentată de la rețea (cu cablu) sau la unealta electrică cu baterie (fără fir).

Praful produs prin șlefuire, tăiere, măcinare, forare electrică și alte activități de construcție conține substanțe chimice cunoscute în statul California ca provocând cancer, defecte congenitale sau alte vătămări reproductive. Câteva exemple ale acestor substanțe chimice sunt: plumb din vopsele pe bază de plumb, silice cristalină din cărămizi și ciment și alte produse din zidărie și arsenic și crom din cherestea tratată chimic. Riscul dvs. de la aceste expuneri variază, în funcție de cât de des faceți acest tip de muncă. Pentru a vă reduce expunerea la aceste substanțe chimice: lucrați într-o zonă bine ventilată și lucrați cu echipamente de siguranță aprobate, cum ar fi măștile de praf care sunt special concepute pentru a filtra particulele microscopice

Siguranța zonei de lucru

- Păstrați zona de lucru curată și bine iluminată. Zonele aglomerate sau întunecate invită la accidente.
- Nu folosiți sculele electrice în atmosfere explozive, cum ar fi în prezența lichidelor inflamabile, a gazelor sau a prafului. Instrumentele electrice creează scântei care pot aprinde praful sau fumul.
- Țineți copiii și privitorii la distanță în timp ce folosiți un instrument electric. Distragerea atenției vă poate face să pierdeți controlul.

Siguranța din punct de vedere electric

- Fișele de scule electrice trebuie să se potrivească cu priza. Nu modificați niciodată ștecherul în niciun fel. Nu utilizați prize adaptor cu scule electrice împământate. Mufele nemodificate și prizele potrivite vor reduce riscul de electrocutare.
- Evitați contactul corpului cu suprafețe împământate, cum ar fi țevi, radiatoare, plite și frigider. Există un risc crescut de electrocutare dacă corpul dumneavoastră este împământat sau împământat. Nu expuneți sculele electrice la ploaie sau condiții umede. Apa care intră într-un instrument electric va crește riscul de electrocutare. Nu abuzați de cablu. Nu folosiți niciodată cablul pentru transportarea, tragerea sau deconectarea sculei electrice. Păstrați cablul departe de căldură, ulei, muchii ascuțite sau piese în mișcare. Cablurile deteriorate sau încurcate cresc riscul de electrocutare.
- Când acționați un instrument electric în aer liber, utilizați un prelungitor adecvat pentru utilizare în exterior. Utilizarea unui cablu adecvat pentru utilizare în exterior reduce riscul de electrocutare.
- Dacă este inevitabilă utilizarea unui instrument electric într-o locație umedă, utilizați o sursă protejată de dispozitiv de curent rezidual (RCD). Utilizarea unui RCD reduce riscul de electrocutare.

Siguranta personală

Rămâneți atent, urmăriți ceea ce faceți și folosiți bunul simț atunci când utilizați un instrument electric. Nu utilizați un instrument electric în timp ce sunteți obosit sau sub influența drogurilor, a alcoolului sau a medicamentelor. Un moment de neatenție în timpul funcționării sculelor electrice poate duce la vătămări corporale grave.

Folosiți echipament de protecție individuală. Purtați întotdeauna protecție pentru ochi. Echipamentele de protecție, cum ar fi masca de praf, pantofii de protecție antiderapante, pălăria de protecție sau protecția auditivă utilizate în condiții adecvate vor reduce rănilor personale.

Evitați pornirea neintenționată. Asigurați-vă că întrerupătorul este în poziția oprit înainte de a se conecta la sursa de alimentare și / sau la baterie, de a ridica sau de a transporta instrumentul.

Scoateți orice cheie de reglare sau cheie înainte de a porni scula electrică. O cheie lăsată atașată la o parte rotativă a sculei electrice poate duce la vătămări corporale.

Nu exagerați prea mult. Păstrați echilibrul și poziția picioarelor corespunzător în orice moment. Acest lucru permite un control mai bun al sculei electrice în situații neașteptate.

Îmbrăcați-vă corespunzător. Nu purtați haine largi sau bijuterii. Țineți părul, îmbrăcămintea și mânușile departe de piesele în mișcare. Hainele libere, bijuteriile sau părul lung pot fi prinse în părțile în mișcare.

Dacă sunt prevăzute dispozitive pentru conectarea instalațiilor de extragere și colectare a prafului, asigurați-vă că acestea sunt conectate și corect folosite. Utilizarea colectării prafului poate reduce accidentele legate de praf.

Țineți toate părțile corpului departe de lanțul fierăstrăului atunci când fierăstrăul funcționează.

Înainte de a porni fierăstrăul cu lanț, asigurați-vă că lanțul nu intra în contact cu nimic. Un moment de neatenție în timpul funcționării fierăstrăului cu lanț poate provoca prinderea hainelor sau a corpului în lanțul fierăstrăului

Nu utilizați mașina atunci când operatorul este obosit, bolnav sau sub influența alcoolului sau a altor droguri. Deconectați întotdeauna ștecherul înainte de a efectua orice lucrări de întreținere, atunci când fierăstrăul cu lanț nu este utilizat și înainte de a schimba instrumentele.

Țineți fierăstrăul ferm cu ambele mâini, cu degetele și degetele mari agățate în jurul mânerelor. Stabiliți-vă cu corpul și brațele într-o poziție în care puteți controla forțele de recul. Cu condiția luării măsurilor adecvate, operatorul ar trebui să fie capabil să controleze forțele de retragere. Nu dați niciodată drumul fierăstrăului.

Țineți întotdeauna fierăstrăul cu lanț cu mâna dreaptă pe mânerul din spate și mâna stângă pe suport. Ținând drujba cu mâinile în poziții greșite crește riscul de rănire și, prin urmare, trebuie evitat.

Purtați ochelari de protecție, protecție auditivă și de cap, precum și îmbrăcămintă adecvată. Îmbrăcămintea de protecție adecvată va reduce vătămarea corporală prin resturi zburătoare sau contact accidental cu lanțul fierăstrăului

Folosiți protecție pentru picioare rezistentă la alunecare, precum și haine strânse

Nu folosiți fierăstrăul cu lanț în timp ce vă aflați în copac. În caz contrar, riscați să vă răniți dacă folosiți fierăstrăul în timp ce vă urcați în copac.

Țineți întotdeauna piciorul adecvat și acționați fierăstrăul numai atunci, când stați pe o suprafață fixă, sigură și plană. Suprafețele alunecoase sau instabile, cum ar fi scările, pot provoca pierderea echilibrului sau controlul fierăstrăului

Țineți scula electrică numai pe suprafețe de prindere izolate, deoarece lanțul fierăstrăului poate contacta cablurile ascunse sau propriul cablu. Lanțurile de fierăstrău care intră în contact cu un fir „sub tensiune” pot face părțile metalice expuse ale sculei electrice „sub tensiune” și ar putea oferi operatorului un șoc electric.

Când tăiați o bucată aflată sub tensiune, fiți atenți la arcul din spate. Când tensiunea din fibrele de lemn este eliberată, bucată încărcată cu arc poate lovi operatorul și / sau arunca fierăstrăul, fără control.

Țineți fierăstrăul cu lanțul staționar și șina de ghidare orientată înapoi.

Montați întotdeauna capacul de protecție la transportul fierăstrăului sau la depozitare. Manevrarea atentă a fierăstrăului cu lanț reduce probabilitatea unui contact accidental cu lanțul de fierăstrău în timp ce acesta funcționează.

Respectați instrucțiunile pentru lubrifiere, întindere a lanțului și schimbarea accesoriilor.

Lanțul tensionat sau lubrifiat necorespunzător poate rupe sau crește șansele de recul.

Păstrați mânerul uscat, curat și fără uleiuri și grăsimi. Mânerul usuros și gras sunt alunecoase, provocând pierderea controlului.

Tăiați numai lemn. Nu folosiți fierăstrăul în scopuri neintenționate. De exemplu: nu folosiți fierăstrăul pentru tăierea materialelor de construcție din plastic, zidărie sau din lemn. Utilizarea fierăstrăului pentru operațiuni diferite de cele prevăzute ar putea duce la o situație periculoasă.

Respectați instrucțiunile producătorului pentru operare, ascuțire și întreținere a lanțului fierăstrăului.

Riscul de recul este crescut atunci când polul este în poziție scurtă.

Aveți grijă deosebită când tăiați arboret și arbori tineri. Materialul subțire poate deveni prins în lanțul de fierăstrău și poate bate înapoi spre tine sau te poate face să-ți pierzi echilibrul.

Nu tăiați pământ, garduri metalice sau obiecte și materiale similare nepotrivite.

Vă recomandăm ca persoanele care folosesc un fierăstrău cu telescop pentru prima dată să aranjeze ca o persoană bine calificată să le instruiască cum să lucreze cu fierăstrăul și echipamentele de siguranță, de exemplu sub formă de practică.

Păstrați zona de lucru liberă de obstacole și asigurați-vă că aveți o libertate de mișcare adecvată. Nu lucrați în zone restrânse în care vă puteți apropia continuu de lanțul de fierăstrău.

Păstrați zona de lucru ordonată și fără tăieturi și alte obstacole de care ați putea să vă împiedicați.

Înainte de a începe tăierea ramurilor: asigurați-vă că nu există nimeni într-un interval de cel puțin 2-2,5 ori lungimea ramurii.

Luăți în considerare condițiile meteorologice la tăierea copacilor. Nu lăsați copaci să cada pe vânt puternic sau rafala. Nu lăsați copaci să cada în condiții de îngheț sau pe un teren înghețat sau cu gheața. Nu lăsați copaci să cada în ploaie sau dacă vizibilitatea este slabă.

Nu permiteți niciodată copiilor sau persoanelor care nu sunt familiarizate cu aceste instrucțiuni să folosească aparatul.

Planificați în prealabil o cale de evacuare de la căderea copacilor sau ramurilor. Asigurați-vă că această cale de evacuare nu prezintă obstacole care ar putea restricționa sau împiedica libera circulație. Rețineți că iarba sau scoarta proaspăt tăiată este alunecoasă.

Asigurați-vă că cineva se află în apropiere (dar la distanță sigură) în caz de accident.

Când lanțul este în mișcare, nu lăsați vârful barei lanțului să intre în contact cu obiecte.

Începeți să tăiați numai după ce lanțul a atins viteza maximă.

Nu încercați niciodată să vizați o tăietură anterioară. Începeți întotdeauna o nouă tăietură.

Aveți grijă la mișcarea ramurilor sau a altor forțe care ar putea interfera cu o tăietură și impact cu lanțul.

Nu încercați niciodată să tăiați o ramură cu un diametru mai mare decât lungimea de tăiere a echipamentului.

Păstrați echipamentul la o distanță minimă de cablurile de alimentare aeriene.

Reglementările naționale pot restricționa utilizarea drujbei. Așezați cablul de alimentare astfel, încât să nu intre în contact cu ramuri sau obiecte similare.



AVERTISMENT!

Atunci când utilizați aparate electrice de grădinarit, trebuie respectate întotdeauna măsurile de siguranță de bază pentru a reduce riscul de incendiu, electrocutare și vătămare corporală, inclusiv următoarele:

1. Evitați mediul periculos - Nu utilizați aparate în locuri umede sau umede.
2. Nu le folosiți în ploaie.
3. Tineți copiii departe - Toți vizitatorii trebuie ținuți la distanță de zona de lucru.
4. Îmbrăcați-vă corect - Nu purtați haine largi sau bijuterii. Pot fi prinse în piese în mișcare. Utilizarea mănușilor de cauciuc și a protecției antiderapante pentru picioare se recomandă atunci când lucrați în aer liber. Purtați o acoperire de protecție pentru a conține părul lung.

5. Utilizați ochelari de protecție - Folosiți întotdeauna mască de față sau mască de praf dacă funcționarea este praf.
6. Utilizați aparatul potrivit - Nu utilizați aparatul pentru nicio lucrare, cu excepția celei pentru care este destinat.
7. Protecția cu întrerupător a circuitului de defectiune la sol (GFCI) ar trebui să fie asigurată pe circuit (e) sau priză (e) pentru a fi utilizate pentru aparatul de grădinarit. Receptaculele sunt disponibile cu protecție GFCI încorporată și pot fi utilizate pentru această măsură de siguranță.
8. Avertisment - Pentru a reduce riscul de electrocutare, utilizați numai cu un cablu prelungitor destinat utilizării în exterior, cum ar fi un cablu prelungitor de tip SW-A, SOW-A, STW-A, STOW-A, SJW-A, SJOW-A, SJTW-A. sau SJTOW-A.
9. Evitați pornirea neintenționată - Nu transportați aparatul conectat cu degetul pe comutator. Asigurați-vă că comutatorul este oprit de la conectare.
10. Nu abuzați de cablu - Nu purtați niciodată aparatul cu cablul sau nu îl scoateți pentru a se deconecta de la priză. Tineți cablul departe de căldură, ulei și muchii ascuțite
11. Nu forțați aparatul - Va face treaba mai bine și cu o probabilitate mai mică de risc de rănire la rata pentru care a fost conceput.
12. Nu exagerați - Păstrați poziția picioarelor și echilibrul corespunzător în orice moment.
13. Fiti în alertă - Urmăriti ceea ce faceti. Folositi bunul simt. Atenție - Nu folosiți aparatul atunci când sunteți obosit, bolnav sau sub influența alcoolului sau a altor droguri.
14. Deconectați aparatul - Deconectați aparatul de la sursa de alimentare atunci când nu îl folosiți, înainte de întreținere, când schimbați accesorii precum lame și altele asemenea.
15. Păstrați aparatele inactive în interior - Atunci când nu sunt utilizate, aparatele trebuie depozitate în interior, într-un loc uscat și la înălțime sau închis – nu la îndemâna copiilor.
16. Întrețineți aparatul cu grijă - Păstrați muchia taietoare ascuțită și curată pentru cele mai bune performanțe și pentru a reduce riscul de rănire. Urmăți instrucțiunile pentru ungerea și schimbarea accesoriilor. Verificați periodic cablul aparatului și, dacă este deteriorat, reparați-l la o unitate de service autorizată. Verificați periodic prelungitoarele și înlocuiți-le dacă sunt deteriorate. Păstrați mânerul uscate, curate și fără uleiuri și grăsimi.
17. Verificați piesele deteriorate – Înainte de utilizarea ulterioară a aparatului, o garnitură sau alta piesă care este deteriorată trebuie verificată cu atenție pentru a determina dacă aceasta va funcționa corect și își va îndeplini funcția dorită. Verificați dacă există alinierea pieselor în mișcare, prinderea pieselor în mișcare, ruperea pieselor, montarea și orice alte condiții care pot afecta funcționarea acesteia. Un dispozitiv de protecție sau altă parte deteriorată trebuie reparată sau înlocuită în mod corespunzător de către un centru de service autorizat, cu excepția cazului în care este indicat în altă parte în acest manual.

Utilizarea și îngrijirea uneltelor electrice

Nu forțați scula electrică. Utilizați instrumentul electric corect pentru aplicația dvs. Instrumentul electric corect va face treaba mai bine și mai sigur la viteza pentru care a fost proiectat.

Nu utilizați instrumentul electric dacă comutatorul nu pornește sau nu se oprește. Orice sculă electrică care nu poate fi controlată cu comutatorul este periculoasă și trebuie reparată.

Deconectați ștecherul de la sursa de alimentare și / sau bateria de la uneltele electrice înainte de a efectua orice reglaje, schimbare de accesorii sau stocare de unelte electrice. Astfel de măsuri preventive de siguranță reduc riscul pornirii accidentale a sculei electrice.

Nu lăsați sculele electrice inactive la îndemâna copiilor și nu permiteți persoanelor care nu sunt familiare cu scula electrică sau cu aceste instrucțiuni să acționeze scula electrică. Instrumentele electrice sunt periculoase în mâinile utilizatorilor neantrenați.

Întrețineți uneltele electrice. Verificați dacă există nealiniere sau blocarea pieselor în mișcare, ruperea pieselor și orice alte condiții care pot afecta funcționarea sculei electrice. Dacă este deteriorat, reparați instrumentul electric înainte de utilizare. Multe accidente sunt cauzate de scule electrice slab întreținute.

Păstrați sculele tăietoare ascuțite și curate. Uneltele de tăiere întreținute corect, cu muchii ascuțite, sunt mai puțin susceptibile de a se incurca și sunt mai ușor de controlat.

Utilizați scula electrică, accesoriile și piesele sculei etc., în conformitate cu aceste instrucțiuni, luând în considerare condițiile de lucru și lucrările care trebuie efectuate. Utilizarea unelei electrice pentru operațiuni diferite de cele prevăzute ar putea duce la o situație periculoasă.

Service

Asigurați-vă că unealta electrică este întreținută de o persoană calificată pentru reparații care utilizează numai piese de schimb identice. Acest lucru va asigura că siguranța sculei electrice este menținută.

Reguli specifice de siguranță pentru fierastrau



AVERTISMENT!

Nu acționați în apropierea liniilor electrice. Unitatea nu a fost proiectată pentru a oferi protecție împotriva șocurilor electrice în caz de contact cu liniile electrice aeriene, consultați reglementările locale pentru distanțele de siguranță față de liniile electrice aeriene și asigurați-vă că poziția de funcționare este prudentă și sigură înainte de a acționa fierastraul.

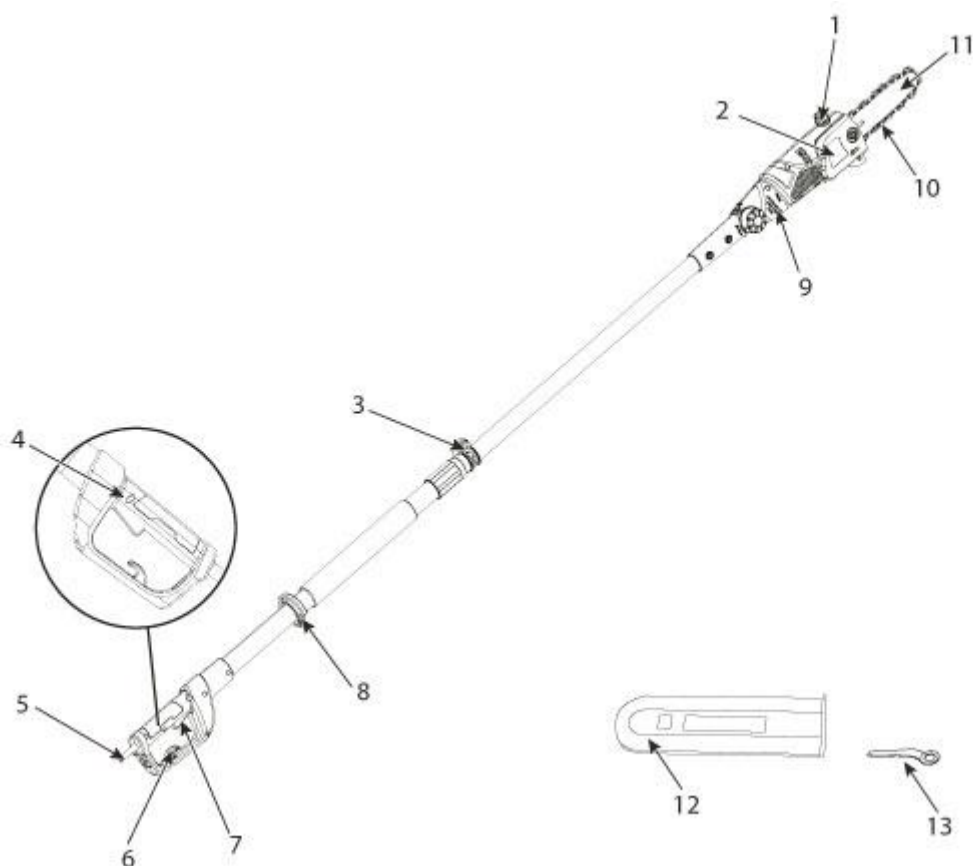
1. Purtați protecție pentru cap și ochi și echipament de protecție personală (EIP), inclusiv îmbrăcăminte corectă.
2. Țineți privitorii, în special copiii la o distanță sigură în timpul funcționării fierastraului.
3. Tineți toate părțile corpului departe de lanțul de ferăstrău. Nu îndepărtați materialul tăiat și nu țineți materialul care trebuie tăiat atunci când lamele se mișcă. Asigurați-vă că comutatorul este oprit atunci, când eliminați materialul blocat. Lanțul fierăstrăului continuă să se miște după oprirea comutatorului. Un moment de neatenție în timpul funcționării dispozitivului de tăiere cu acoperire extinsă poate duce la vătămări corporale grave.
4. Tineți tăietorul cu acoperire extinsă de mâner cu lanțul fierăstrăului oprit. Când transportați sau depozitați dispozitivul de tăiere cu acoperire extinsă, montați întotdeauna capacul dispozitivului pentru lanțul fierăstrăului. Manipularea corectă a tursorului cu acoperire extinsă va reduce posibilele vătămări corporale cauzate de lanțul ferăstrăului.
5. Țineți tăietorul cu acoperire extinsă numai de suprafețele de prindere izolate, deoarece lanțul fierăstrăului poate contacta cablurile ascunse. Un lanț de fierăstrău care intră în contact cu o sârmă „sub tensiune” poate face „active” părțile metalice expuse ale tursorului cu acoperire extinsă și ar putea oferi operatorului un șoc electric.
6. Tineți cablul departe de zona de tăiere. În timpul funcționării, cablul poate fi ascuns în arbuști și poate fi tăiat accidental de lanțul fierăstrăului.
7. Nu utilizați tăietorul cu acoperire extinsă în condiții meteorologice nefavorabile, mai ales atunci când există riscul de fulgere. Acest lucru reduce riscul de a fi lovit de fulgere.
8. Pentru a reduce riscul de electrocutare, nu –l utilizați niciodată în apropierea vreunei linii electrice. Contactul sau utilizarea în apropierea liniilor electrice poate provoca răni grave sau electrocutări care pot duce la deces.
9. Folosiți întotdeauna două mâini când acționați tăietorul cu acoperire extinsă. Țineți tăietorul cu acoperire extinsă cu ambele mâini pentru a evita pierderea controlului.

10. Utilizați întotdeauna protecție la cap atunci, când acționați tăietorul de tăiat cu acoperire extinsă. Caderea resturilor poate duce la vătămări corporale grave.

Avertismente suplimentare de siguranță în funcționare

- Deconectați întotdeauna aparatul de la sursa de alimentare înainte de asamblare, reglare sau curățare și înainte de a lăsa mașina nesupravegheată pentru orice perioadă.
- Verificați caracterul complet, asamblarea și setarea instrumentului (vezi detaliile de mai jos) înainte de a începe să lucreze. Repetați verificarea în mod regulat în timpul lucrului.
- Folosiți întotdeauna un ham pentru a transporta greutatea sculei pe umăr. Dacă utilizați hamul încrucișați-l pe corp, vă rugăm să învățați cum să utilizați clema cu eliberare rapidă de pe ham și să o păstrați în fața corpului.
- Se recomandă ca utilizatorul fără experiență să aibă instrucțiuni practice despre utilizarea fierăstrăului și a echipamentului de protecție de la un operator experimentat. Practica inițială ar trebui să fie tăierea buștenilor pe o capra sau pe un leagăn.
- Acest instrument nu este destinat utilizării de către persoane (inclusiv copii) cu capacități fizice, senzoriale sau mentale reduse sau cu lipsă de experiență și cunoștințe, cu excepția cazului în care au fost supravegheați sau instruiți cu privire la utilizarea aparatului de către o persoană responsabilă pentru siguranța lor. Copiii trebuie supravegheați pentru a se asigura că nu se joacă cu aparatul.
- Copiii și minorii, cu excepția ucenicilor mai mari de 16 ani și sub supraveghere, nu pot folosi produsul. Același lucru este valabil și pentru persoanele care nu știu sau nu știu suficient să manipuleze produsul.
- Instrucțiunile de utilizare ar trebui să fie întotdeauna gata de predare. Persoanele necorespunzătoare sau obosite nu trebuie să acționeze instrumentul.
- Așteptați până când lanțul s-a oprit complet înainte de a-l așeza.
- Orice service trebuie efectuat de un reprezentant de service autorizat.

DESCRIEREA



1	Capac rezervor ulei
2	Capac lant
3	Maneta de eliberare telescopica
4	Comutator siguranta
5	Cablu de alimentare cu stecher
6	Loc de fixare a cablului
7	Declansator Pornit/ Oprit
8	Atasament ham
9	Capacul pinionului
10	Lant
11	Bara de ghidare
12	Capac de protectie a lantului
13	Cheie

SPECIFICAȚII

Tensiune nominala	220-240 V/ 50 Hz
Putere consumata nominală	750 W
Viteza de mers in gol	5600 rot/min
Lungime bara ghidare	203 mm
Capacitate rezervor ulei	60 ml
Viteza lant	11m/s
Lungimea totală (de la capătul mânerului până la partea superioară a barei de ghidare)	1.92 - 2.60 m
Clasa protectie	II H
Grad de protectie	IPX0
Masa mașinii (fără combustibil, accesoriu de tăiere și ham)	3.7kg
Lungime cablu	10m
Valoarea max. a vibratiilor	1.641m/s ² K=1.5m/s ² (ah < 2.5 m/s ²)
Nivelul de presiune acustică măsurat LPA	86.8dB(A) K=2.5dB(A)
Nivelul de presiune acustică măsurat LWA	102.4dB(A) K=2.5dB(A)
Nivelul de presiune acustică garantat LWA	105dB(A)

ASAMBLARE

Acest produs necesită asamblare. Scoateți cu atenție produsul și orice accesorii din cutie. Asigurați-vă că sunt incluse toate articolele listate în lista de ambalare. Inspectați cu atenție produsul pentru a vă asigura că nu s-au produs spargeri sau daune în timpul transportului. Nu aruncați materialul de ambalare până nu ați inspectat cu atenție și ați utilizat produsul în mod satisfăcător.



AVERTISMENT!

Nu utilizați acest produs dacă piesele de pe lista de ambalare sunt deja asamblate pe produsul dvs. atunci când îl despachetați. Piesele din această listă nu sunt asamblate de produs de către producător și necesită instalarea clientului. Utilizarea unui produs care poate fi asamblat necorespunzător poate duce la vătămări corporale grave.

Pentru a preveni o pornire accidentală care ar putea provoca vătămări corporale grave, deconectați întotdeauna sursa de alimentare în momentul asamblării pieselor.

Nu instalați, scoateți sau reglați vreodată accesoriile în timp ce capul de alimentare funcționează. Neroprirea motorului poate cauza vătămări corporale grave.

Nu permiteți familiarizarea cu acest produs pentru a vă face neglijent. Tineți minte că o fracțiune de secundă de neglijență este suficientă pentru a provoca vătămări grave.

Purtați întotdeauna protecție pentru ochi pentru a vă proteja ochii. Nerespectarea acestui lucru ar putea duce la aruncarea obiectelor în ochi și alte posibile răni grave.

Dacă vreo piesă a ferăstrăului telescopic lipsește sau este deteriorată, nu conectați la sursa de alimentare și nu acționați ferăstrăul ,până când partea deteriorată nu este reparată sau înlocuită.

NU aruncați cutia sau materialul de ambalare până când nu sunt examinate toate piesele.
NOTĂ: Uleiul pentru lanț și bare nu este inclus. ÎNAINTE de utilizare, trebuie să umpleți ferăstrăul cu ulei SAE30.
NOTĂ: Scoateți capacul de protecție pentru lanț / bară / lamă înainte de utilizare.

Instalare bara de lanț și lanț

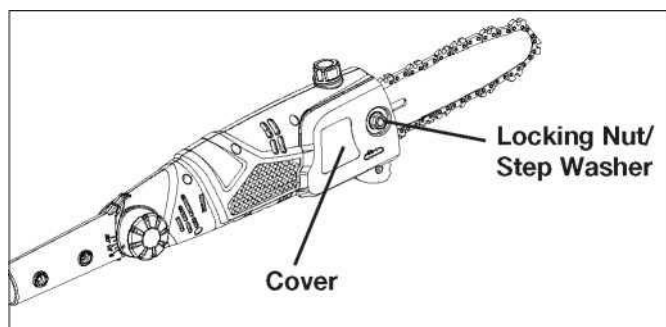


AVERTISMENT!

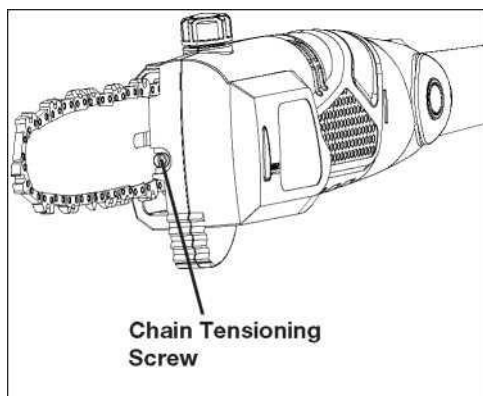
Deconectați sursa de alimentare înainte de a efectua proceduri de întreținere sau asamblare. Muchiile tăietoare ale lanțului sunt ascuțite. Utilizați mănuși de protecție la manipularea lanțului.

Mentineti INTOTDEAUNA tensiunea corectă a lanțului. Un lanț liber va crește riscul de recul. Un lanț slăbit poate sări din șanțul barei lanțului. Acest lucru poate răni operatorul și poate deteriora lanțul. Un lanț slăbit va provoca uzura rapidă a lanțului, a barei de lanț și a pinionului. Durata de viață a lanțului de ferăstrău depinde în principal de o lubrifiere suficientă și de o tensionare corectă. Evitați tensionarea lanțului dacă este încălzit, deoarece acest lucru va determina supratensionarea lanțului atunci când se răcește.

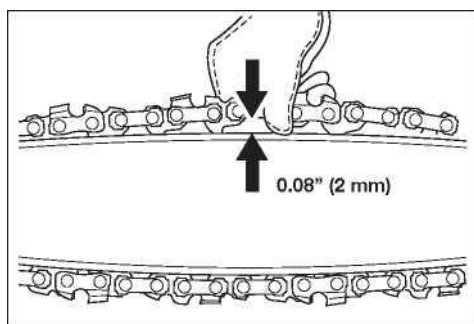
1. Așezați corpul fierăstrăului pe o suprafață fermă și plană.



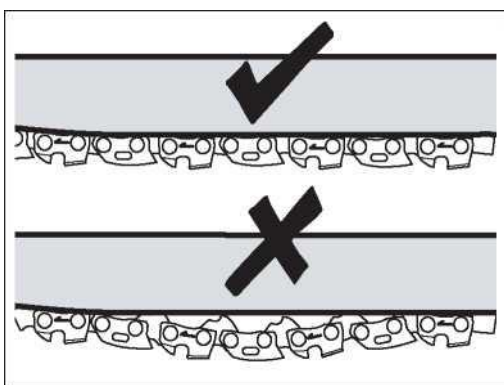
2. Cu ajutorul cheii furnizate, rotiți piulița de blocare a reglajului barei în sens invers acelor de ceasornic pentru a o slăbi. Scoateți piulița de blocare, șaiba și capacul.
3. Purtând mănuși de protecție, înfășurați lanțul fierăstrăului în jurul barei, asigurându-vă că dinții sunt orientați în direcția de rotație. Lanțul trebuie să fie fixat corespunzător în șanțul care se desfășoară de-a lungul întregii margini exterioare a barei lui.
4. Așezați lanțul fierăstrăului în jurul pinionului în timp ce aliniați fanta din bara de lanț cu șurubul intern de la baza fierăstrăului și știftul de tensionare a lanțului în orificiul știftului barei de lanț. Știftul de tensionare a lanțului poate necesita ajustare pentru a se alinia corect cu orificiul din bara de lanț. Folosiți o șurubelniță cu lamă plată pentru a roti șurubul de tensionare a lanțului pentru a regla locația știftului până când se potrivește în bara de lanț.



5. Rotiți șurubul de tensionare a lanțului în sensul acelor de ceasornic pentru a strânge preliminar bara de lanț suficient încât să rămână în poziție .
6. Instalați șaiba de prindere și piulița de blocare. Cu ajutorul cheii furnizate, rotiți piulița de blocare în sensul acelor de ceasornic pentru a o strânge. NU strângeți excesiv.



7. Verificați tensiunea lanțului trăgând lanțul fierăstrăului de bara lanțului. Un lanț tensionat corespunzător ar trebui să aibă o distanță de aproximativ 0,08 inch (2 mm) între el și ghidajul barei.
8. Dacă sunt necesare ajustări, slăbiți piulița de blocare a reglajului barei cu o rotație completă.
9. Pentru a regla tensiunea lanțului fierăstrăului, rotiți șurubul de tensionare a lanțului. Rotirea șurubului în sensul acelor de ceasornic crește tensiunea, în timp ce rotirea în sens invers acelor de ceasornic scade tensiunea. Un lanț tensionat corespunzător nu ar trebui să aibă nici o cădere și ar trebui să poată fi tras doar la 0,08 inch (2 mm) departe de bara de lanț
10. După ce lanțul este tensionat corespunzător, strângeți piulița de blocare a reglajului barei. NU supratensionați lanțul: acest lucru va duce la uzură excesivă și va reduce viața atât a barei, cât și a lanțului.



PRECAUTIE

Lanțul trebuie tensionat corespunzător pentru a asigura o funcționare sigură. Deoarece lanțul se încălzește în timpul funcționării, lungimea acestuia poate fluctua. Verificați tensiunea lanțului la fiecare 10 minute de funcționare și reglați după cum este necesar, în special pentru lanțurile noi.

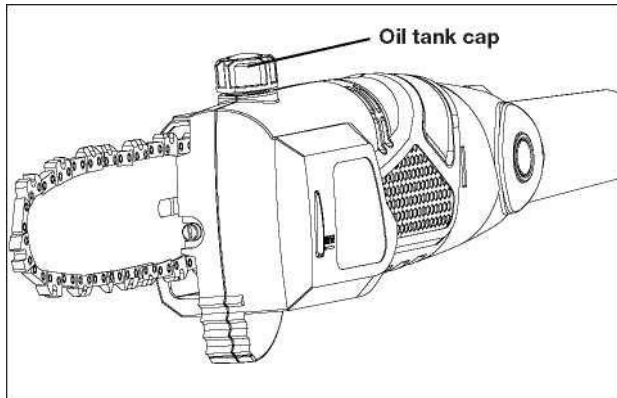
SFAT: Lanțul fierăstrăului se scurtează la răcire. Slăbiți lanțul fierăstrăului după ce ați terminat lucrarea, pentru a prelungi durata de viață a lanțului și pentru a preveni eventualele deteriorări.

LUBRIFIEREA LANTULUI

Fierăstrăul telescopic este prevăzut cu ungere automată a lanțului. Nu acționați niciodată fierăstrăul fără ulei de lanț . Utilizarea fierăstrăului fără suficient ulei de lanț va deteriora unitatea.

IMPORTANT: Folosiți numai ulei de lanț SAE300. Alte uleiuri vor risca să deterioreze unitatea și să anuleze garanția. Rețineți condițiile de temperatură. Utilizarea fierăstrăului la diferite temperaturi necesită utilizarea unor uleiuri diferite. Pentru a asigura un strat suficient de lubrifiant la temperaturi mai scăzute, utilizați ulei lichid (vâscozitate redusă).

Umplerea rezervorului de ulei



1. Așezați fierăstrăul pe o suprafață plană. Curățați zona din jurul capacului rezervorului de ulei și apoi deschideți-l.

NOTA: Este normal ca uleiul să se scurgă din fierăstrău atunci când nu este utilizat. Pentru a preveni un incendiu, curățați uleiul plin de o cârpă atunci când umpleți uleiul, goliți rezervorul de ulei după fiecare utilizare. Când depozitați unitatea pentru o perioadă lungă de timp (3 luni sau mai mult), asigurați-vă că lanțul este ușor lubrifiat

2. Asigurați-vă că nu pătrunde murdărie în rezervorul de ulei pentru a preveni înfundarea duzei de ulei.
3. Umpleți rezervorul de ulei cu 2,04 oz. (60 ml) de ulei pentru lanț .
4. Închideți capacul rezervorului de ulei.

FUNCTIONARE



AVERTIZARE

Nu utilizați accesorii sau accesorii nerecomandate de producătorul acestui produs. Utilizarea accesoriilor sau a accesoriilor nerecomandate poate duce la vătămări corporale grave.

Carcasa motorului se poate încălzi în timpul funcționării fierăstrăului. Nu vă sprijiniți și nu vă așezați brațul, mâna sau orice parte a corpului pe carcasa motorului. Contactul extins cu carcasa motorului poate duce la arsuri sau alte răni.

Poziționați întotdeauna unitatea pe partea dreaptă a operatorului. Utilizarea unității pe partea stângă va expune utilizatorul la suprafețe fierbinți și poate duce la posibile vătămări prin arsuri. Pentru a evita arsurile de la suprafețe fierbinți, nu acționați niciodată unitatea cu partea inferioară a motorului deasupra nivelului taliei.

Nu permiteți familiarizarea cu acest produs care să vă facă neglijent. Amintiți-vă că o fracțiune de secundă de neglijență este suficientă pentru a provoca răni grave.

Funcționarea acestui echipament poate crea scântei care pot declanșa incendii în jurul vegetației uscate. Operatorul ar trebui să contacteze agențiile locale de pompieri pentru legile sau reglementările referitoare la prevenirea incendiilor.

Actionati unitatea numai in zona exterioara bine aerata.

Nu va suprasolicitati. Faceti pauze regulate si schimbati pozitia de lucru astfel, incat sa va puteti concentra pe munca si sa aveti control deplin asupra produsului. Pastrati-va pozitia picioarelor si echilibrul ferm.

Inspectati unitatea inainte de fiecare utilizare. Inlocuiti piesele deteriorate. Verificati surgerile de ulei. Verificati ca toate elementele de fixare sunt la loc si sigure.

Pregatire

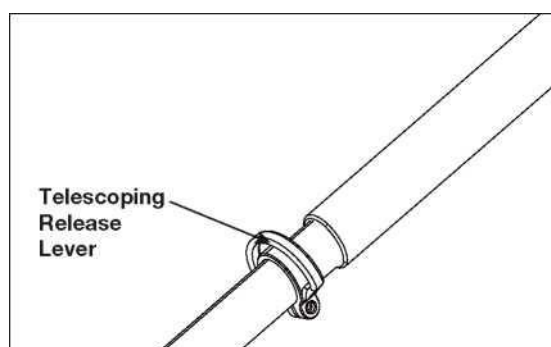
Înainte de fiecare utilizare, verificați următoarele elemente pentru a asigura condiții de lucru sigure.

FIERĂSTRĂUL: Înainte de a începe lucrul, verificați fierăstrăul , pentru a nu deteriora carcasa, lanțul și bara de ghidare. Nu folosiți niciodată o sculă deteriorată. **REZERVOR DE ULEI:** Verificați nivelul de umplere al rezervorului de ulei. De asemenea, verificați dacă există suficient ulei disponibil în timpul lucrului. Nu folosiți niciodată fierăstrăul , dacă nu există ulei sau nivelul uleiului nu este vizibil pentru a preveni deteriorarea fierăstrăului .

LANȚ: Verificați tensiunea fierăstrăului și starea lamelor. Cu cât lanțul este mai ascuțit, cu atât vor fi mai ușoare și mai ușor de gestionat operațiunile. Același lucru este valabil și pentru tensiunea lanțului. Verificați tensiunea la fiecare 10 minute de funcționare pentru a maximiza siguranța. Lanțurile noi , în special, pot fi modificate din cauza căldurii generate de funcționare.

ÎMBRĂCĂMINTE DE PROTECȚIE: asigurați-vă că purtați îmbrăcăminte de protecție potrivită, cum ar fi pantaloni de protecție pentru fierăstrău, mănuși și pantofi de protecție. Purtați o cască cu protecție auditivă integrată și o protecție a feței împotriva căderii și reîncolacirii ramurilor.

Reglare maner telescopic



1. Deblocați maneta telescopului, astfel ,încât acesta să se poată extinde liber spre exterior și spre interior.
2. Extindeți-l la lungimea dorită și blocați maneta de eliberare pentru a o menține în poziție.

Reglare cap de lama

- Capul fierăstrăului poate fi rotit in diferite unghiuri de tăiere de la 0 ° la 30 °.
- Rotiți butonul de reglare al capului în sens invers acelor de ceasornic pentru a slăbi capul.
- Reglați capul în poziția dorită.
- Rotiți butonul în sensul acelor de ceasornic pentru a strânge și fixa capul în poziție.

Pozitie de lucru

- Stati drept. Nu vă aplecați.
- Păstrați picioarele depărtate și ferme.
- Țineți mânerul arborelui cu mâna dreaptă. Țineți brațul drept ușor îndoit.
- Țineți mânerul cu mâna stângă. Țineți brațul stâng drept.
- Țineți unitatea la nivelul taliei.
- Poziționați capul de tăiere la câțiva centimetri deasupra solului.
- Nu depășiți; Țineți toate părțile corpului departe de accesoriul de tăiere rotativ și de suprafețele fierbinți..

Evitarea reculului în timpul utilizării

Reculul apare atunci ,când lanțul (la vârful barei de ghidare) vine în contact cu un buștean sau lemn, sau când lanțul se blochează, adesea când tăiați lateral, înclinat sau în timpul tăierilor longitudinale.



AVERTIZARE

Când are loc reculul, fierăstrăul poate reacționa imprevizibil și poate provoca răni grave operatorului sau celor din apropiere.

Pentru a evita reculul:

- Taiati cu bara de ghidare in unghi plat
- Nu lucrați cu un lanț slăbit, întins sau uzat
- Asigurați-vă că lanțul este ascuțit corect
- Nu lucrați cu vârful barei de ghidare
- Țineți ferm fierăstrăul cu ambele mâini
- Folosiți un lanț cu recul redus
- Asigurați tensiunea corectă a lanțului.

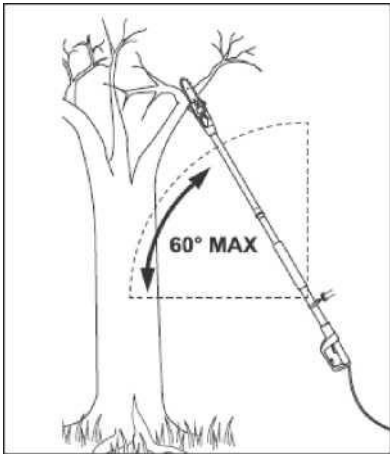
Manipularea fierăstraului

- Țineți fierăstrăul cu ambele mâini folosind mânerul moale.
- Prindeți complet ambele mânere în orice moment în timpul funcționării.



AVERTIZARE

- Nu folosiți fierăstrăul cu o singură mână.
- Țineți fierăstrăul la unghi max. de 60 ° față de nivelul orizontal.

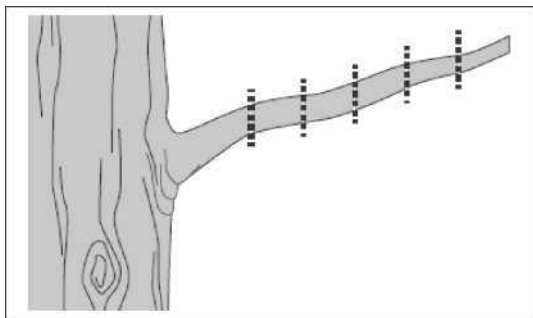


AVERTIZARE

- Nu stați direct sub bucata pe care o tăiați.
- Obiectele pot cădea diferit decât te aștepti. Poziționați-vă bine în afara traiectoriei bucatilor care cad.
- Țineți privitorii departe de capătul tăietor al uneltei și la o distanță sigură de zona de lucru.
- Mențineți o distanță minimă de treizeci de picioare până la privitori.
- Nu stați pe scară sau pe un alt suport în timp ce utilizați fierăstrăul.
- Asigurați-vă că cablul de alimentare este amplasat în spate, departe de lanț și de lemn și că este liber de ramuri în timpul tăierii.
- Țineți fierăstrăul pe partea laterală a corpului.
- Nu acționați fierăstrăul cu brațele complet întinse sau nu încercați să tăiați zone greu accesibile.
- Păstrați o presiune fermă și constantă pe fierăstrău în timp ce lucrați. Nu încercați să forțați fierăstrăul prin lemn, lăsați lanțul să facă treaba. Folosiți dinții de prindere pentru a aplica o presiune minimă de forță.
- Aveți grijă când ajungeți la sfârșitul tăierii. Greutatea fierăstrăului se poate schimba în mod neașteptat, deoarece el taie liber prin lemn. Scoateți întotdeauna fierăstrăul dintr-o tăietură din lemn în timp ce funcționează.

Taierea ramurilor subtiri

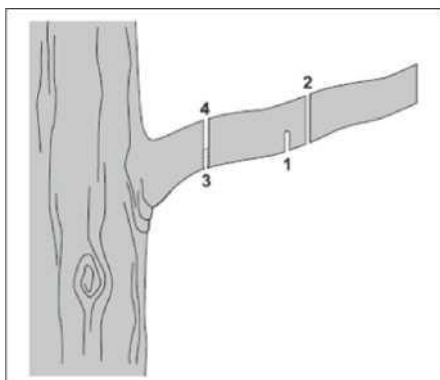
- Ramurile subtiri pot fi tăiate cu o singură tăietură.
- Pentru a împiedica ramura să se învârtască și să se indoie, tăiați ramura în mai multe bucăți.



Taierea ramurilor groase

Când tăiați ramuri mai mari, sunt necesare următoarele patru tăieturi:

- Mai întâi tăiați în ramură de jos, în afara locului în care intenționați să tăiați ramura.
- Tăierea trebuie să treacă o treime până la jumătatea ramurii (1).
- Tăiați ramura de sus, asigurându-vă că este în afară de locul unde trebuie tăiată ramura (2).
- Pentru ca buturuga și ramura să nu aiba aschii, faceți o tăietură ciot sub ramură (3).
- Tăiați butucul cu o singură tăietură curată de sus în jos. Dacă se dorește, etansați tăietura cu un compus adecvat (4).
- Când ați terminat tăierea, opriți fierăstrăul și deconectați-l de la sursa de alimentare după utilizare.
- Curățați, apoi depozitați aparatul în interior, departe de îndemâna copiilor.



Pornire si oprire

- Pentru a porni, țineți ferm fierăstrăul cu ambele mâini.
- Apăsăți și țineți apăsat comutatorul de siguranță situat pe partea stângă a mânerului din spate deasupra declanșatorului principal de alimentare.
- Apăsăți pe tragaci pentru a porni. Întrerupătorul de siguranță poate fi acum eliberat. Pentru a opri, eliberați comutatorul tragaci PORNIT / OPRIT

Lucrare in siguranta

- Înainte de a începe lucrările și după căderi sau alte impacturi, inspectați fierăstrăul, ca să identificați orice deteriorare semnificativă a carcasei, cablului de rețea, lanțului și barei de ghidare. Nu folosiți niciodată o mașină evident deteriorată.
- Înainte de a începe lucrul și în mod regulat în timpul lucrului, verificați nivelul uleiului, sistemul de lubrifiere și tensiunea lanțului
- Purtați ochelari de protecție și protecție auditivă și cască de protecție cu protecție auditivă integrată și protecție pentru față. Acest lucru oferă protecție împotriva căderii bucatilor și a ramurilor care se desprind.
- Pentru a asigura o activitate sigură, este prescris un unghi maxim de lucru de 60 °. Nu stați niciodată sub ramura de tăiat.
- Aveți grijă când tăiați ramuri sub tensiune sau despicati lemn.
- Pericol potențial de rănire din cauza căderii ramurilor și a proiectilelor de lemn zburătoare!
- Dacă utilajul este în funcțiune, țineți persoanele și animalele departe de zona de pericol. Mașina nu este protejată împotriva șocurilor electrice atunci când intră în contact cu linii de înaltă tensiune.
- Mențineți o distanță minimă de 10 m față de liniile de transport curente. Pericol de viață din pericol de electrocutare!
- Când lucrați pe o înclinație, stați întotdeauna deasupra sau în partea laterală a ramurii care trebuie tăiată.
- Țineți mașina cât mai aproape de corpul dv. Procedând astfel, vă maximizați echilibrul. Asigurați-vă că purtați îmbrăcăminte de protecție adecvată, strânsă, cum ar fi pantaloni de protecție, mănuși și pantofi de protecție.

Tehnici de taiere

- Asigurați-vă că lanțul funcționează la viteză maximă înainte de a atinge ramura de tăiat
- Când îndepărtați ramurile, țineți mașina la un unghi care variază de la maxim 60 ° la orizontală pentru a evita lovirea cu o ramură care cade.
- Taiati mai întâi ramurile inferioare de pe copac. Procedând astfel, este mai ușor ca ramurile tăiate să cadă la pământ.
- La sfârșitul tăierii, greutatea fierăstrăului crește brusc pentru utilizator, deoarece fierăstrăul nu mai este sprijinit pe ramură. Există riscul de a pierde controlul fierăstrăului.
- Scoateți fierăstrăul din tăietură numai cu lanțul fierăstrăului în funcțiune. Procedând astfel, puteți preveni apariția intepenirii.

- Nu tăiați cu vârful barei de ghidare.
- Important! Folosiți cureaua de umăr! Folosiți întotdeauna cureaua de umăr atunci când lucrați cu echipamentul. Opriți echipamentul înainte de a scoate cureaua de umăr (risc de rănire). Și țineți ferm fierăstrăul cu ambele mâini.
- Dacă vreun obiect străin este lovit sau dacă apar vibrații opriți imediat mașina. Deconectați sursa de alimentare. Verificați dacă mașina nu este deteriorată. Reparați orice daune.
- Pentru tăierea ramurilor mai mici, așezați fața de oprire a fierăstrăului pe ramură. Acest lucru previne mișcările nedorite ale fierăstrăului la începutul tăierii. În timp ce aplicați o presiune ușoară, ghidați fierăstrăul prin ramură de sus în jos.
- Pentru tăierea ramurilor mai mari, faceți mai întâi o tăietură în relief. Taiati 1/3 din diametrul ramurii de jos în sus folosind partea superioară a barei de ghidare. Apoi taiati de sus în jos celelalte 2/3 folosind partea inferioară a barei de ghidare.
- Taiati ramuri mai lungi în secțiuni pentru a menține controlul asupra locului impactului.
- Când lucrați pe o înclinație, stați întotdeauna deasupra sau în partea laterală a ramurii care este tăiată. Țineți instrumentul cât mai aproape de corpul vostru. Procedând astfel, vă maximizați echilibrul.



AVERTIZARE

Când îndepărtați ramurile, țineți fierăstrăul în unghi variind de la 0 la 60 ° pentru a evita să fie lovit de o ramură care cade. Fierăstrăul nu ar trebui să fie niciodată acționat direct deasupra capului.

INTRETINERE

La întreținere, utilizați numai piese de schimb originale ROTAKT. Utilizarea oricăror alte piese ar putea crea un pericol sau poate provoca deteriorarea produsului.



AVERTIZARE

Pentru a evita vătămări corporale grave, opriți întotdeauna motorul și lăsați-l să se răcească înainte de a curăța sau întreține unitatea. Nu efectuați niciodată curățare sau întreținere în timp ce unitatea funcționează. Deconectați sursa de alimentare pentru a preveni pornirea accidentală a unității.

Purtați îmbracaminte de protecție și respectați toate instrucțiunile de siguranță în vederea prevenirii vătămării corporale grave.

Curățire și întreținere

- O întreținere bună este esențială pentru o funcționare sigură, economică și fără probleme.
- Scopul programului de întreținere și reglare este de a menține mașina în cele mai bune condiții de funcționare. Opriți și deconectați aparatul înainte de a efectua curățări sau întrețineri.
- Curățați regulat mecanismul de prindere suflându-l cu aer comprimat sau curățându-l cu o perie. Nu folosiți scule pentru curățare.

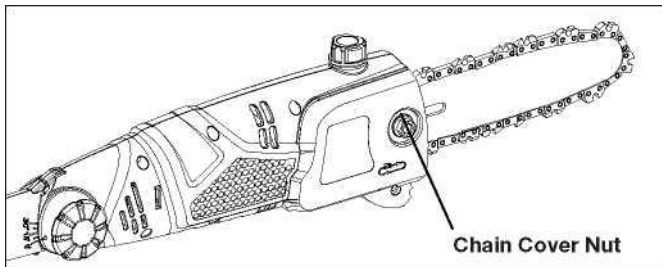
- Tineți mânerele fără grăsimi, astfel încât să puteți menține o aderență fermă.
- Curățați echipamentul după cum este necesar cu o cârpă umedă și, dacă este necesar, cu un lichid de spălare ușor.
- Nu scufundați niciodată mașina în apă sau alte lichide.
- Nu folosiți niciodată echipamente de tăiere neaprobate și nu îndepărtați niciodată dispozitivele de siguranță care ar putea deteriora mașina sau ar putea provoca răni grave. Curățarea corectă și regulată nu este importantă doar pentru utilizarea în siguranță a acestui produs, ci și îi prelungeste durata de viață.

Inlocuire lanțului și a barei

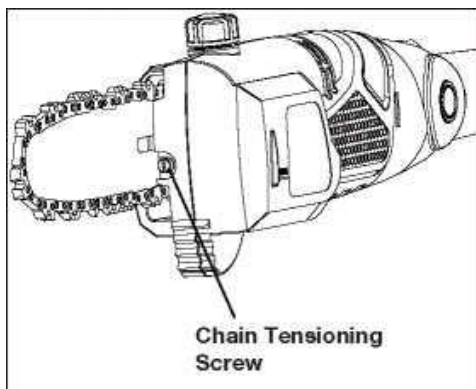


AVERTIZARE

- Utilizați numai combinația de bare / lanț de înlocuire listată. NU folosiți nicio altă combinație de bare / lanț.
 - La manipularea lanțurilor de fierăstrău, purtați întotdeauna mănuși de protecție. Înlocuiți lanțul atunci când frezele sunt prea uzate pentru a le ascuți sau când lanțul se rupe. Utilizați numai lanțul de înlocuire menționat în acest manual. Înlocuiți întotdeauna pinionul de antrenare nou la înlocuirea lanțului. Acest lucru va menține ghidajul corect al lanțului.
1. Așezați corpul fierăstrăului pe o suprafață fermă și plană.
 2. Folosind cheia furnizată, rotiți piulița capacului pinionului lanțului în sens invers acelor de ceasornic pentru a o slăbi. Scoateți piulița și capacul.



3. Purtând mănuși de protecție, înfășurați lanțul ferăstrăului în jurul barei lanțului, asigurându-vă că dinții sunt orientați în direcția de rotație. Lanțul trebuie să fie așezat corespunzător în slotul care se desfășoară de-a lungul întregii margini exterioare a barei lanțului.
4. Așezați lanțul în jurul pinionului în timp ce aliniați fanta din bara de lanț cu șurubul intern de la baza și știftul de tensionare a lanțului în orificiul știftului barei de lanț. Știftul de tensionare a lanțului poate necesita ajustare pentru a se alinia corect cu orificiul din bara de lanț. Utilizați o șurubelniță cu lamă plată pentru a roti șurubul de tensionare a lanțului, pentru a regla locația știftului până când se potrivește în bara de lanț.



5. Rotiți șurubul de tensionare a lanțului în sensul acelor de ceasornic pentru a strânge preliminar bara de lanț suficient încât să rămână în poziție. Ținând bara nemișcată, așezați capacul înapoi pe fierăstrău. Asigurați-vă că fila se aliniază corect cu fanta de pe corpul fierăstrăului.
6. Instalați gulerul și șurubul de blocare. Cu ajutorul cheii furnizate, rotiți piulița de blocare în sensul acelor de ceasornic pentru a o strânge. NU strângeți excesiv. Reglați tensiunea lanțului.

DEPANARE

SIMPTOM	CAUZA POSIBILA	SOLUTIE
Motorul se oprește în timpul tăierii	Supraîncălzirea sistemului de control.	Lăsați unitatea să se răcească.
	Comutatorul de siguranță nu este apăsat.	Apăsați comutatorul de siguranță înainte de a strânge tragaciul.
	Resturi în capacul lateral.	Scoateți capacul pinionului cu lanț și curățați resturile.
	Supraîncălzirea motorului.	Lăsați motorul să se răcească.
Motorul funcționează, dar lanțul nu se rotește	Lanțul nu se cuplează cu pinionul de antrenare.	Reinstalați lanțul, asigurându-vă că legăturile de antrenare de pe lanț sunt așezate complet pe pinionul de antrenare.
	Pinionul nasului barei de ghidare nu se rotește.	Intindeți bara de ghidare.
Fierăstrăul nu taie corect	Tensiunea lanțului insuficientă.	Intindeți lanțul.
	Lanț tocit.	Ascutiți sau înlocuiți lanțul.
	Lanț instalat în spate.	Instalați lanțul cu dinții orientați în direcția corectă.
	Lanț uzat.	Înlocuiți lanțul
	Lanț uscat sau excesiv întins	Verificați nivelul uleiului. Umpleți rezervorul de ulei dacă este necesar.
	Lanțul nu este în canelura barei.	Poziționați lanțul pe canelură.

SERVICE ȘI GARANȚIE

1. Nu fac obiectul garanției:

- a. componentele ce sunt supuse uzurii normale rezultate în urma utilizării (bujii; fișe; filtre de combustibil, ulei sau aer și alte consumabile);
- b. componentele fragile ușor de deteriorat de beneficiar ca urmare a unei utilizări/întrețineri greșite, suprasolicitante sau neconforme cu domeniul de utilizare al produsului (carcase din plastic sau ebonită; comutatoare, prize, întrerupătoare; furtunuri exterioare de plastic sau cauciuc; amortizoare de cauciuc; startere, sfori starter; saci de colectare; sorburi, ștuțuri, dopuri, bușoane, clapete, garnituri de cauciuc și etanșări mecanice); precum și orice alte piese de schimb sau subansamble asupra cărora se dovedește că a intervenit beneficiarul.

2. Următoarele acțiuni au ca efect pierderea garanției:

- a. Nerespectarea de către cumpărător a instrucțiunilor de instalare, punere în funcțiune, utilizare, întreținere, manipulare, transport și depozitare, precum și a domeniului de utilizare, cuprinse în documentația ce însoțește produsul la livrare (suprasolicitare, neefectuarea la termene a operațiunilor de întreținere în funcție de caracteristicile mediului etc.)
- b. Utilizarea unor piese de schimb, lubrifianți, consumabile, accesorii, diferite de cele utilizate și recomandate de producător.
- c. Aplicarea unor modificări neaprobate de producător (acționarea asupra reglajelor fixate de producător; schimbarea performanțelor produsului; modificarea sistemului de alimentare sau evacuare; modificarea, eliminarea sau neutralizarea sistemelor de protecție din dotarea echipamentelor etc.).
- d. Intervenția asupra produsului de către persoane neautorizate de producător sau distribuitor.**
- e. Orice defecțiuni cauzate de dezastre naturale inevitabile (foc, coliziuni).
- f. Pierderea certificatului de garanție.

IMPORTANT: RESPONSABILITATEA EFECTUĂRII OPERAȚIILOR DE ÎNTREȚINERE LA TERMENELE PREVĂZUTE ÎN MANUALUL UTILIZATORULUI CADE EXCLUSIV ÎN SARCINA DEȚINĂTORULUI.

CERTIFICAT DE GARANȚIE

Serie certificat: _____

Denumire:

Data:

Cod:

Perioada:

Serie:

Cumpărător:

Vânzător:

Adresa:

Factura:

Tel/Fax:

Intervenție service: _____

Data:
...../...../.....

Operațiune:
.....
.....

Data:
...../...../.....

Operațiune:
.....
.....

Data:
...../...../.....

Operațiune:
.....
.....

VÂNZĂTOR

L.S.

.....

CUMPĂRĂTOR

Am primit instrucțiunile de utilizare traduse,
și mi s-a făcut proba de funcționare.

Semnătura

DECLARAȚIE DE CONFORMITATE

SC ROTAKT SRL

Str. Depozitelor, 28,
Râmnicu Vâlcea, 240426,
Vâlcea



Noi, **SC ROTAKT SRL**, cu sediul în **Str. Depozitelor, 28, Râmnicu Vâlcea, 240426, jud. Vâlcea**, declarăm pe propria răspundere că produsul:

Emondor electric: **RE4348**

seria

este în conformitate cu cerințele Directivei MD 2006/42 / CE și cu cerințele naționale reguli:

- Directiva EMC 2014/30 / UE
- Directiva RoHS 2011/65 / UE
- Directiva 2000/14 / CE privind zgomotul, astfel cum a fost modificată prin 2005/88 / CE, anexa V
- Nivel de putere sonoră măsurată: 102,4 dB (A)
- Nivel de putere sonoră garantat: 105 dB (A)

Examinarea CE de tip a numelui, adresei și numărului de identificare al organismului notificat:

TÜV Rheinland LGA Products GmbH; Tillystraße 2 D - 90431 Nürnberg, Germania; 0197

Numărul certificatului de examinare CE de tip: BM 50440458

Pentru a garanta coerența, respectarea standardelor armonizate, precum și națiunea au fost aplicate standarde și prevederi

- EN 60745-1: 2009 + A11: 2010
- EN ISO 11680-1: 2011
- ISO 3744: 2010

Nota: documentatia tehnica este detinuta de producator.

Precizare: Prezenta declaratie este conforma cu originalul.

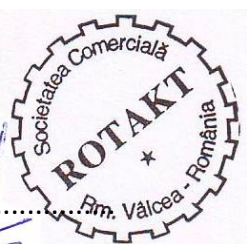
Locul si data emiterii: Valcea, 27.01.2021.

SC ROTAKT SRL

Nicolae Pirvu

Administrator

.....
Semnătura și ștampila





ROTAKT

www.rotakt.ro

Telefon Vanzari: 0250.702080

Telefon Service: 0250.702070

Fax: 0250.702081

Email vanzari: vanzari@rotakt.ro

Email service: service@rotakt.ro

Website: www.rotakt.ro