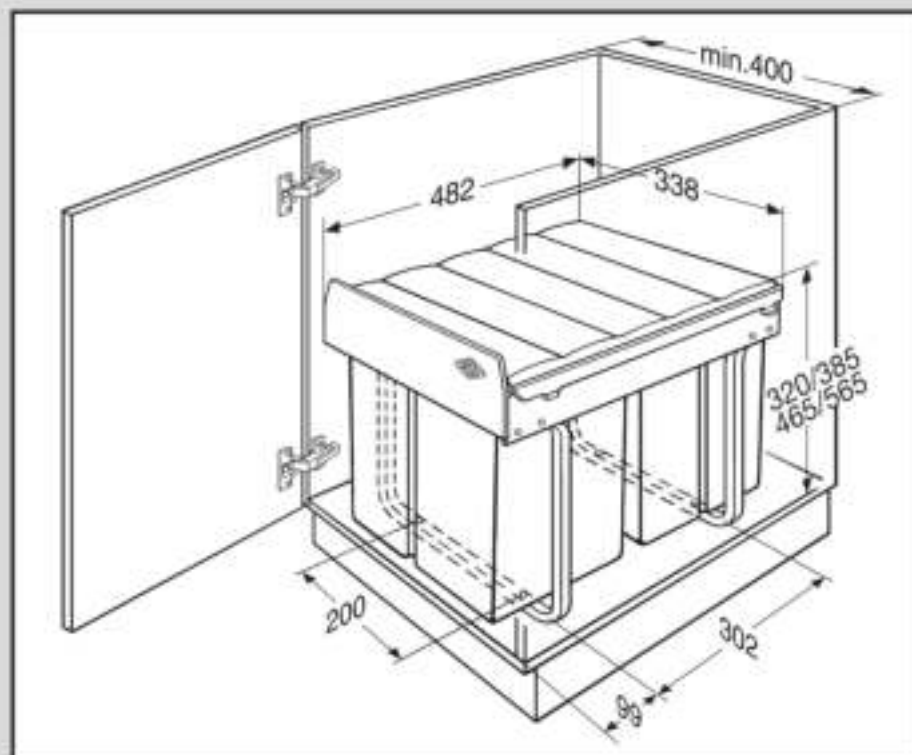


Einbau-Abfallsammler 40 DT



Montageanleitung
Assembly instructions
Instructions de montage
Instrucción de montaje
Montagehandleiding



Die Pflege und Reinigung kann mit handelsüblichen Reinigungsmitteln erfolgen.

The waste bin can be cleaned with commercial household cleaner. La pou-

velle peut être nettoyée avec produits de nettoyage usuels.

El cubo de basura se puede limpiar con limpiador doméstico comercial.

Onderhoud en reiniging met normale spoelmiddelen voor huishoudelijk gebruik.

