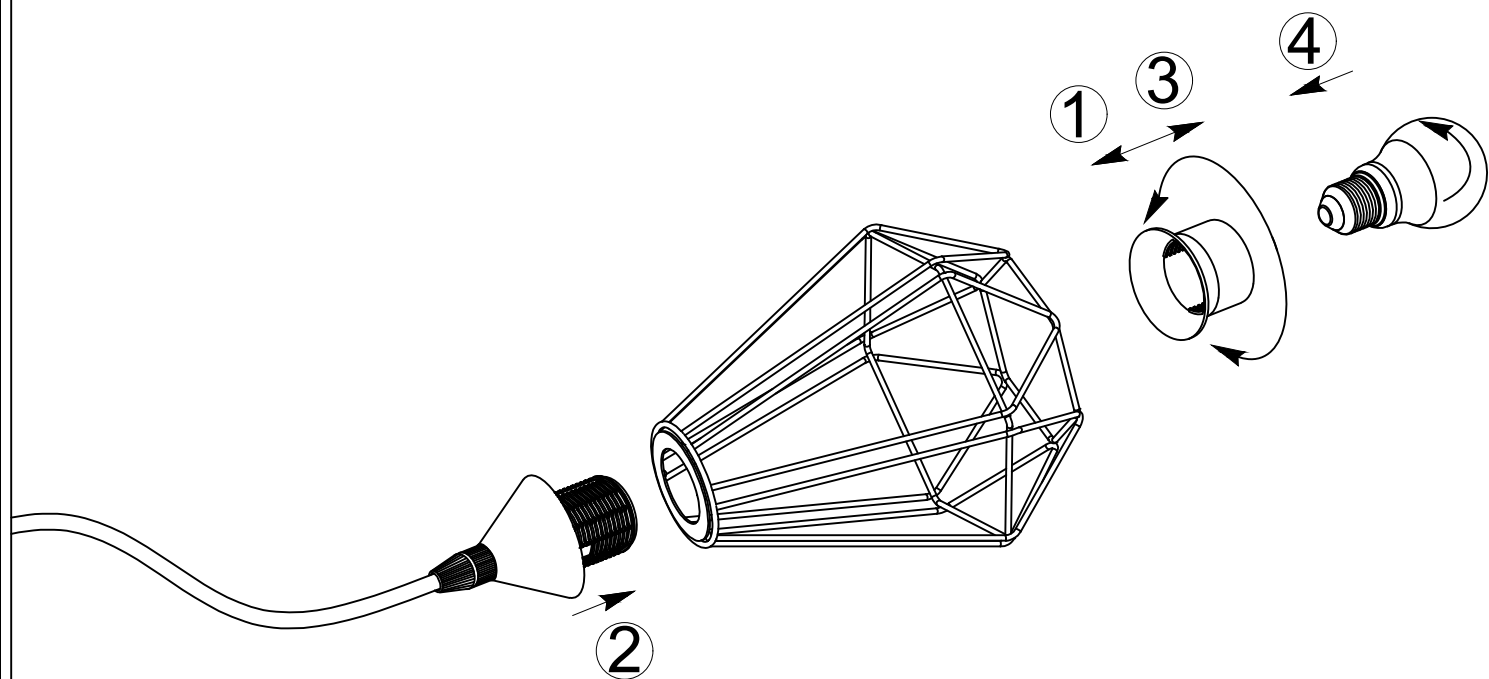
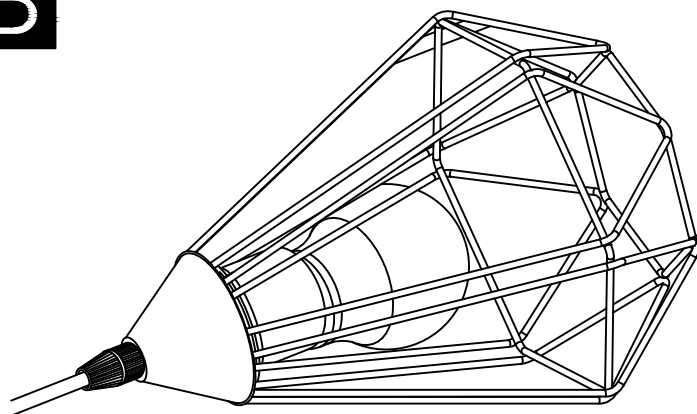


**A****B**

BLA43685

[www.eglo.com](http://www.eglo.com)