

WIRELESS AUDIO RECEIVER

User manual SP28



Thanks for choosing Strex! Read the manual carefully for correct and safe operation of the product. Always follow these instructions for safe usage.

If you have any questions about the product or encounter problems, you can contact us by email: info@strex.nl

English

Dutch

INHOUDSOPGAVE

OVER	4
BEOOGD GEBRUIK	5
VERPAKKINGSINHOUD	5
UITPAKKEN	5
TECHNISCHE GEGEVENS	7
PRODUCT ONDERDELEN	8
GEBRUIK	9
Basisinstructies	9
De Batterij Opladen	9
Lage Spanning Waarschuwing	10
De Ontvanger In-/Uitschakelen	10
Koppelen met je Telefoon	10
Verbind twee Bluetooth-Apparaten Tegelijkertijd	11
Bellen	11
Een Oproep Beantwoorden	11
Een Gesprek Beëindigen	11
Een Oproep Weigeren	11
Het Laatste Gebelde Nummer Opnieuw Kiezen	11
Muziek Afspelen	12
PROBLEEMOPLOSSINGEN & FAQ	12
VEILIGHEIDSINSTRUCTIES	16
Algemene Apparaat Veiligheid	17
Personen & Gebruik	17
Elektronica & USB Adapter	18
USB & Audiokabel	18
Hitte & Koeling	19
Water	19
Batterij Veiligheid	19
Gehoorgeveiligheid Tijdens het Gebruik van Koptelefoons of Oordopjes	20
REINIGING	21
ONDERHOUD & SERVICE	21
OPSLAG & TRANSPORT	22
AFVALVERWERKING & RECYCLING	22
Verwijdering van het Product	22
Verwijdering van de Batterij	23
Verwijdering van het Verpakkingsmateriaal	23
GARANTIE & AANSPRAKELIJKHEID	24

ABOUT	25
INTENDED USE	26
PACKAGE CONTENTS	26
UNPACKING	26
TECHNICAL DATA	28
PRODUCT PARTS	29
USAGE	30
Basic Instructions	30
Charging the Battery	30
Low-Voltage Alert	31
Power On/Off the Receiver	31
Pairing With Your Phone	31
Connect Two Bluetooth Devices at the Same Time	32
Calling	32
Answering a Call	32
Ending a Call	32
Rejecting a Call	32
Redialing the Last Called Number	32
Playing Music	33
TROUBLESHOOTING & FAQ	33
SAFETY INSTRUCTIONS	37
General Device Safety	38
Persons & Use	38
Electronics & USB Adapter	39
USB & Audio Cable	39
Heat & Cooling	40
Water	40
Battery Safety	40
Hearing Safety While using Earphones or Earplugs	41
CLEANING	42
MAINTENANCE & SERVICE	42
STORAGE & TRANSPORT	43
DISPOSAL & RECYCLING	43
Device Disposal	43
Battery Disposal	44
Packing Material Disposal	44
WARRANTY & LIABILITY	45



WAARSCHUWING:

Deze handleiding hoort bij de STREX Draadloze Audio Ontvanger en bevat belangrijke informatie over de installatie, veiligheid en het gebruik. Lees de handleiding zorgvuldig door en volg de instructies en waarschuwingen om te zorgen voor je eigen veiligheid en de veiligheid van anderen.

Bewaar de handleiding voor verder gebruik. Zorg ervoor dat je deze handleiding bijsluit wanneer je dit product doorgeeft aan derden.

De afbeeldingen in de handleiding zijn alleen ter illustratie en kunnen lichtjes afwijken van het product. Gebruik het werkelijke product als referentie.

OVER

Bedankt voor het kiezen van een **STREX** product. Om een juist en veilig gebruik van het product te garanderen, dien je de handleiding voor gebruik zorgvuldig te lezen. Volg altijd de instructies om schade of letsel te voorkomen.

Ons product voldoet aan de volgende wettelijke nationale en Europese eisen:

Verklaring van overeenstemming: Wij, de fabrikant/importeur, verklaren op eigen verantwoordelijkheid dat dit product voldoet aan de essentiële eisen en andere relevante bepalingen van de vereiste richtlijnen die op dit product van toepassing kunnen zijn.

CE RoHS

- **CE certificaat:** De CE-markering (een acroniem voor het Franse "Conformite Europeenne") bevestigt dat een product voldoet aan de EU-eisen op het gebied van gezondheid, veiligheid en milieu, die de veiligheid van de consument garanderen.
- **Conform RoHS:** De RoHS-richtlijn 2015/863/EU (van het Engelse Restriction of Hazardous Substances - beperking van gevaarlijke stoffen), is een EU-richtlijn met als doel het gebruik van bepaalde gevaarlijke stoffen in elektrische en elektronische apparatuur te beperken. Iedere lidstaat van de EU moet een eigen wet aannemen om deze richtlijn in te voeren.

Als een product RoHS-gecertificeerd is, bevestigt dit dat het aandeel gevaarlijke of moeilijk te verwijderen stoffen beperkt is tot het maximaal toegestane.

Heb je vragen, opmerkingen of problemen bij het gebruik van het product, neem dan contact met ons op via email: info@strex.nl.

Wij wensen je veel plezier met je aankoop!

BEOOGD GEBRUIK

De **STREX** Draadloze Audio Ontvanger voegt Bluetooth en handsfree bellen toe aan bestaande bekabelde audiosystemen. Er zijn geen andere toepassingen voor dit product.

Gebruik de Draadloze Audio Ontvanger alleen zoals beschreven is in deze handleiding. Elk ander gebruik wordt als oneigenlijk beschouwd en kan leiden tot persoonlijk letsel of materiële schade. **STREX** is niet aansprakelijk voor schade of letsel die het gevolg is van oneigenlijk of onzorgvuldig gebruik.

VERPAKKINGSINHOUD

De volgende componenten zijn bij de levering inbegrepen:

- Draadloze Audio Ontvanger: 1 stuk
- Audiokabel 1 m: 1 stuk
- Micro-USB kabel 0,8 m: 1 stuk
- 3,5 mm connector: 1 stuk
- Gebruikershandleiding: 1 stuk

UITPAKKEN

Haal alles uit de verpakking en controleer op beschadigingen. Als dit het geval is, gebruik of installeer de Audio ontvanger dan niet. Wees zeer voorzichtig bij het openen van de verpakking om schade aan het product te voorkomen.

Vergelijk alle onderdelen met de verpakkingeninhoud. Mis je een onderdeel, of je hebt een beschadigd onderdeel, neem dan contact met ons op via email: info@strex.nl.

Laat het verpakkingsmateriaal en de montageaccessoires niet achteloos rondslingeren. Het kan gevaarlijk speelgoed worden voor kinderen. Gooi het verpakkingsmateriaal pas weg als de Audi ontvanger geïnstalleerd is en werkt.



WAARSCHUWING: PLASTIC ZAKKEN.

Houd plastic zakken en folies uit de buurt van baby's en kinderen om verstikkingsgevaar te voorkomen!

Dunne folies kunnen aan de neus en mond blijven plakken en de ademhaling belemmeren.



WAARSCHUWING: KLEINE ONDERDELEN.

Bevat kleine onderdelen, niet geschikt voor kinderen onder de 3 jaar of personen die de neiging hebben niet-eetbare voorwerpen in de mond te stoppen.

Kleine onderdelen kunnen worden ingeslikt of vast komen te zitten in de luchtpijp en verstikkingsgevaar opleveren. Als algemene richtlijn geldt dat verstikkingsgevaar alles is met kleine onderdelen met een diameter van minder dan 31 mm en een lengte van 57 mm.



WAARSCHUWING: WURGGEVAAR.

Kabels, snoeren of koorden die langer zijn dan 18 cm (7 inch) kunnen schadelijk zijn voor baby's en zeer jonge kinderen.

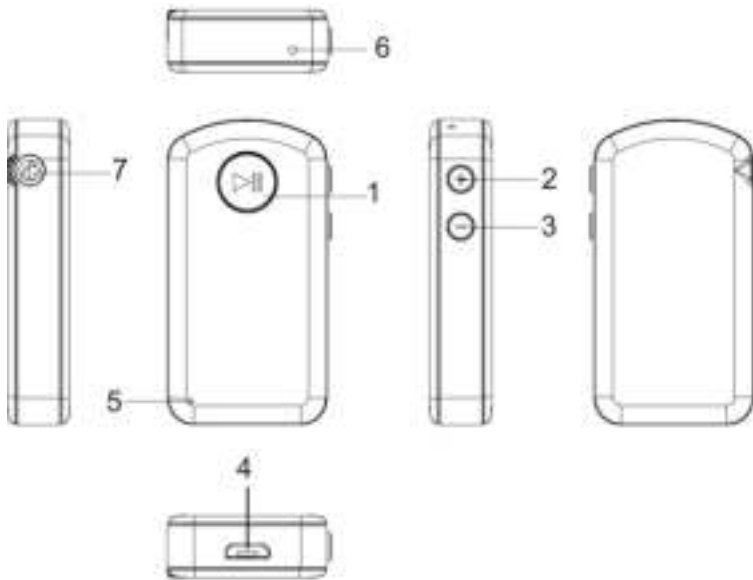
Kinderen kunnen verstrikt raken tijdens het spelen met de riem. Laat de Audio Ontvanger niet rondslingeren.



TECHNISCHE GEGEVENS

Product	Draadloze Audio Ontvanger
Product type	SP28
Merk	STREX
Kleur	Zwart + Zilver
Stroomvoorziening	5V DC (USB)
AUX-poort	3,5 mm
Oplaad poort	Micro USB
Accu	Ingebouwde oplaadbare Li-ion-polymeer (LiPo) 170mAh
Oplaadtijd batterij	1,5 uur
Batterij gebruikstijd	Tot 12 uur
Bluetooth-versie	V5.0 + EDR
Frequentiebereik	2,4 GHz
Uitgangsvermogensklasse	Klasse 2
Bluetooth-profiel	HFP / HSP / A2DP / AVRCP
Bluetooth-bereik	tot 15 m
Afmetingen	4 x 4,4 x 0,8 cm
Gewicht	40 g
Certificaten	CE, RoHS

PRODUCT ONDERDELEN



1. **MULTIFUNCTIONELE KNOP: AAN/UIT, PAUZE/AFSPELEN**
2. **VOLGEND NUMMER / VOLUME OMHOOG**
3. **VORIG NUMMER / VOLUME OMLAAG**
4. **USB-OPLAADPOORT**
5. **INDICATORLAMPJE**
6. **MICROFOON**
7. **3,5 MM AUDIOPOORT**

GEBRUIK

De **STREX** Draadloze Audio Ontvanger is een compacte en stijlvolle muziekontvanger. Je sluit de Draadloze Audio Ontvanger eenvoudig aan op een apparaat zonder Bluetooth maar met een 3,5 mm connector en speel muziek af vanaf een mobiele telefoon of tablet via een Bluetooth-verbinding. Met een bereik van maar liefst 15 meter is het toestel ook buiten de auto te gebruiken. Je kunt de Draadloze Audio Ontvanger bijvoorbeeld aansluiten op een geluidssysteem of een koptelefoon om muziek vanaf je telefoon te streamen.

Funcities:

- Handsfree bellen
- Ingebouwde microfoon
- AUX-IN
- Stereo
- Volume omhoog/omlaag
- Omschakelen naar muziek



OPMERKING:

Als je het apparaat wilt gebruiken met een autoradiosysteem, moet je ervoor zorgen dat je autoradiosysteem een AUX-IN-poort heeft.

Basisinstructies

1. Verbind de ontvanger met je stereosysteem thuis of autoradiosysteem via de 3,5 mm audiokabel/adapter. Zet de ontvanger aan door de ronde knop enkele seconden in te drukken.
2. Koppel de Draadloze Audio Ontvanger met je telefoon. Het apparaat heet Strex Receiver.
3. Nu kun je van je muziek genieten via het stereosysteem voor thuis of via het autoradiosysteem.

De Batterij Opladen



OPMERKING:

Laad de batterij van de Draadloze Audio Ontvanger volledig op voor het eerste gebruik.

- Sluit de meegeleverde USB-kabel aan op de oplaadpoort van de Draadloze Audio Ontvanger en steek het andere uiteinde van de oplaadkabel in een 5 V / 1 A USB-adapter (niet meegeleverd). Wij raden het gebruik van een USB-adapter aan, maar het gebruik van de USB-interface van een computer/laptop of een powerbank is ook mogelijk.
- Tijdens het opladen wordt het indicatorlampje rood.
- Wanneer de batterij volledig is opgeladen, gaat het indicatorlampje uit. Koppel de USB-kabel los wanneer het opladen is voltooid.
- De oplaadtijd van een lege batterij naar een volle batterij is ongeveer 1,5 uur.

**WAARSCHUWING:**

Volg altijd de veiligheidsinstructie zoals beschreven in het hoofdstuk "VEILIGHEIDS-INSTRUCTIES – Batterijveiligheid".

Lage Spanning Waarschuwing

Als de waarschuwingston elke minuut klinkt en het indicatielampje rood wordt, betekent dit dat de batterij leeg is. Je moet het apparaat zo snel mogelijk opladen.

De Ontvanger In-/Uitschakelen

Aanzetten:

Houd de multifunctionele knop ongeveer 3 seconden ingedrukt totdat de blauwe en rode indicatie-lampjes afwisselend beginnen te knipperen.

Uitschakelen:

Houd de multifunctionele knop ongeveer 3 seconden ingedrukt totdat het blauwe indicatielampje uitgaat.

Koppelen met je Telefoon

1. Voordat je de Draadloze Audio Ontvanger voor de eerste keer gebruikt, moet je deze met je telefoon koppelen.
2. Houd de multifunctionele knop ongeveer 3 seconden ingedrukt totdat het blauwe en rode lampje afwisselend begint te knipperen.
3. Schakel de Bluetooth-functie van je telefoon in.
4. Zoek naar de Bluetooth-apparaten en selecteer de "Strex Receiver".
5. Voer indien nodig de code "0000" in.
6. Als het koppelen is gelukt, knippert het blauwe indicatielampje langzaam.

**OPMERKING:**

Het apparaat zal automatisch verbinding maken met de laatst verbonden telefoon wanneer het wordt ingeschakeld. Zorg ervoor dat de Bluetooth-functie van je telefoon is ingeschakeld voordat je de Draadloze Audio Ontvanger inschakelt.

Verbind twee Bluetooth-Apparaten Tegelijkertijd

1. Koppel de Draadloze Audio Ontvanger met de eerste telefoon.
2. Schakel de Bluetooth-functie van de eerste telefoon uit na een succesvolle koppeling.
3. Het apparaat gaat weer naar de koppelingsmodus.
4. Koppel de Draadloze Audio Ontvanger met de tweede telefoon.
5. Schakel de Bluetooth-functie van de eerste telefoon in na een succesvolle koppeling. De twee telefoons maken tegelijkertijd verbinding met de Draadloze Audio Ontvanger.



OPMERKING:

Als je het nummer van de eerste telefoon naar de tweede wilt schakelen, speel je het nummer gewoon op je tweede telefoon en druk je op de multifunctionele knop. Je kunt nu genieten van het tweede nummer.

Bellen

Een Oproep Beantwoorden

Voor iPhone-gebruikers (Apple):

1. Druk op de multifunctionele knop.
2. Druk op de knop "Beantwoorden" op je iPhone en controleer je iPhone-oproepmenu. Zoek de audiobron en selecteer de "Strex Receiver"

Voor Android-gebruikers (zoals Samsung, HTC, Sony, enz.):

1. Druk op de multifunctionele knop.
2. Druk op de "Beantwoorden"-knop op je telefoon.

Een Gesprek Beëindigen

Druk op de multifunctionele knop.

Een Oproep Weigeren

Druk op de multifunctionele knop totdat je het geluid "toot" hoort en laat vervolgens los.

Het Laatste Gebelde Nummer Opnieuw Kiezen

Druk twee keer op de multifunctionele knop.

Muziek Afspelen

Wanneer je naar de muziek luistert, kun je op de knoppen "Afspelen, Pauzeren, Vorig nummer, Volgend nummer" drukken om je optimale uitvoering te selecteren en het volume te regelen.

1. Afspelen/Pauzeren: Druk kort op de multifunctionele knop.
2. Volgend nummer: Druk kort op de knop "+".
3. Vorig nummer: Druk kort op de knop "-".
4. Volume omhoog: Druk lang op de knop "+".
5. Volume omlaag: druk lang op de knop "-".

PROBLEEMOPLOSSINGEN & FAQ

Kan ik de Draadloze Audio Ontvanger gebruiken tijdens het opladen?

Ja, dat kan.

Verschillende auto's hebben verschillende circuitontwerpen. Het wordt aanbevolen om de Draadloze Audio Ontvanger volledig opgeladen te gebruiken voor een eersteklas gebruikerservaring.

Waarom kan de Draadloze Audio Ontvanger niet worden gekoppeld?

1. Zorg ervoor dat de Draadloze Audio Ontvanger in de koppelingsmodus staat.
2. Controleer of je de Bluetooth-naam op je smartphone kunt zoeken.
3. Wis de Bluetooth-koppelingsinformatie (houd de multifunctionele knop 8 seconden lang ingedrukt) op de Draadloze Audio Ontvanger en probeer opnieuw te koppelen. Zorg ervoor dat de Draadloze Audio Ontvanger is ingeschakeld en probeer het opnieuw.

Waarom kan de batterij niet worden opgeladen?

1. Zorg ervoor dat beide uiteinden van de USB-kabel stevig zijn aangesloten.
2. Probeer een andere voeding.

Waarom is de muziekkwaliteit soms zo slecht?

1. Zorg ervoor dat de 3,5 mm audio-aansluiting stevig is aangesloten.
2. Verander de audiokabel/3,5 mm audio-adapter.
3. Probeer verbinding te maken met een andere niet-Bluetooth-audioluidspreker / niet-Bluetoothautoradiosysteem / niet-Bluetooth-headset.

Waarom valt het signaal soms weg/wordt de verbinding steeds verbroken?

1. Misschien zijn er te veel Bluetooth-apparaten in de buurt die tot obstakels leiden. Probeer het apparaat op andere plaatsen.
2. Zorg ervoor dat er geen ander Bluetooth / WiFi-signaal is.
3. Een muur kan de Bluetooth-verbinding verstoren. Zorg voor een open omgeving.

Waarom is het volume te laag bij het horen van muziek?

1. Zorg ervoor dat de mannelijke 3,5 mm-aansluiting stevig op het apparaat is aangesloten.
2. Verhoog het volume op de Draadloze Audio Ontvanger, smartphone, luidspreker, enz.
3. Probeer met een andere audio niet-Bluetooth-luidspreker / niet-Bluetooth autoradiosysteem / niet-Bluetooth-headset.

Waarom werkt de Draadloze Audio Ontvanger niet?

1. Controleer of het apparaat volledig is opgeladen.
2. Zorg ervoor dat je de juiste USB-kabel gebruikt om de Draadloze Audio Ontvanger op te laden.
3. Als je problemen hiermee niet zijn opgelost, neem dan contact met ons op via e-mail: info@strex.nl.

Waarom knippert het rode indicatielampje continu?

1. Wanneer de Draadloze Audio Ontvanger bijna leeg is, zal hij je automatisch alarmeren door het knipperen van het rode indicatielampje. Het lampje knippert één keer per 2 seconden.
2. Laad het apparaat onmiddellijk op.

Waarom gaat het indicatielampje uit?

Als er binnen 10 minuten geen Bluetooth-verbinding is of als deze niet binnen 20 minuten binnen de effectieve afstand valt, gaat de Draadloze Audio Ontvanger in de slaapstand met het indicatielampje uit om stroom te besparen.

Druk kort op de "Multifunctionele knop" om de Draadloze Audio Ontvanger te wekken.

Waarom is mijn stem aan de andere kant niet te horen?

Reden 1: Laag volume

Suggestie: Verhoog het volume op de Draadloze Audio Ontvanger, speaker en smartphone.

Reden 2: De microfoon van de ontvanger wordt niet gebruikt als er een nieuwe oproep binnenkomt.

Suggestie: Kies "Strex Receiver" en antwoord met het autoradiosysteem.

Reden 3: Er is een probleem met de microfoon.

Suggestie: Neem contact met ons op via e-mail: info@strex.nl.

Probleem blijft aanwezig: Accepteer het telefoontje via de telefoonluidspreker of telefoon, niet via de Draadloze Audio Ontvanger.

Waarom kan de Draadloze Audio Ontvanger niet worden ingeschakeld?

Stap 1: Controleer of je de Draadloze Audio Ontvanger hebt ingeschakeld via de multifunctionele knop.

Stap 2: Zorg ervoor dat de Draadloze Audio Ontvanger stroom krijgt. Schakel het apparaat in nadat het is opgeladen.

Stap 3: Wijzig de USB-kabel.

Hoe de spraakassistent in- / uitschakelen?

Houd de multifunctionele knop 1s lang ingedrukt om de spraakassistent in of uit te schakelen.

Hoe een oproep beantwoorden/weigeren/opvangen?

Wanneer je smartphone is verbonden met de Draadloze Audio Ontvanger, beantwoordt je een oproep via de Draadloze Audio Ontvanger om ervoor te zorgen dat het volume luid genoeg is om gehoord te worden.

Hoe sluit ik de Draadloze Audio Ontvanger aan op een niet-Bluetooth-apparaat?

Verbind de Draadloze Audio Ontvanger en het andere niet-Bluetooth-apparaat via een 3,5 mm naar 3,5 mm kabel of een metalen adapter.

Opmerking:

1. De Draadloze Audio Ontvanger ondersteunt alleen een 3,5 mm audiopoort.
2. Sommige speciale niet-Bluetooth-autoradiosystemen, niet-Bluetooth-headsets en niet Bluetoothluidsprekers met een audiopoort van 2,5 mm worden niet ondersteund.

Met welk apparaat is de Draadloze Audio Ontvanger compatibel?

Niet-Bluetooth-luidspreker, Niet-Bluetooth-headset, Niet-Bluetooth-autoradiosysteem met een 3,5 mminterface.

Loskoppelen van: computer, televisie, gitaar, piano.

Wat is de gebruikstemperatuur?

Gebruik de Draadloze Audio Ontvanger in een omgeving van 0-45 °C (max.) om de veiligheid te garanderen.

Hoe kan ik de Draadloze Audio Ontvanger opnieuw verbinden met eerder gekoppelde apparaten?

Stap 1: Schakel je smartphone in en zorg ervoor dat de afstand binnen 1 meter is.

Stap 2: Schakel de Draadloze Audio Ontvanger in.

Opmerking:

1. De Draadloze Audio Ontvanger maakt alleen automatisch verbinding met het laatst verbonden Bluetooth-apparaat.
2. Het automatisch opnieuw verbinden van de Draadloze Audio Ontvanger duurt ongeveer 30 seconden. Als het de 30s overschrijdt, klikt je handmatig op de "koppelingsnaam" om verbinding te maken.

Mijn Draadloze Audio Ontvanger gaat niet aan.

Laad het apparaat op en zorg ervoor dat de Draadloze Audio Ontvanger voldoende batterijvermogen heeft. Sluit het apparaat aan op een oplader en kijk of het lampje rood wordt.

“Ik heb problemen met het koppelen en verbinden met mijn telefoon” Wat te doen?

Controleer het volgende:

1. Uw Bluetooth-apparaat ondersteunt de Bluetooth-profielen die in de specificaties worden vermeld.
2. De Draadloze Audio Ontvanger en je telefoon bevinden zich naast elkaar of binnen 1 meter.
3. De Draadloze Audio Ontvanger staat in de koppelingsmodus; dit wordt aangegeven door de LED die afwisselend rood en blauw knippert.
4. Wis op je telefoon het bestand van de gekoppelde Draadloze Audio Ontvanger in je Bluetoothinstellingen.

“Na het verbinden en koppelen met mijn telefoon, hoor ik geen muziek uit mijn geluidssysteem of het volume is erg stil.”

Controleer het volgende:

1. Zorg ervoor dat je geluidssysteem is aangesloten op de Draadloze Audio Ontvanger via de audiokabel/adapter.
2. Zorg ervoor dat het muziekvolume op een hoorbaar niveau staat op zowel je Draadloze Audio Ontvanger als het geluidssysteem. Pas het volume aan.
3. Voor sommige stereosystemen moet je mogelijk “AUX” selecteren als de audio-invoermodus.
4. Zorg ervoor dat je audioapparaat muziek afspeelt via Bluetooth. Voor sommige apparaten (zoals een computer) moet de muziekuitvoermodus handmatig worden geselecteerd.
5. Probeer de verbinding met de Draadloze Audio Ontvanger en je telefoon opnieuw tot stand te brengen of wis op je telefoon het bestand van de gekoppelde Draadloze Audio Ontvanger in je Bluetooth-instellingen en maak opnieuw verbinding.

Kan ik de Draadloze Audio Ontvanger gebruiken tijdens het opladen?

Ja natuurlijk! Wanneer je de Draadloze Audio Ontvanger oplaadt, blijft hij altijd werken!

De Draadloze Audio Ontvanger werkt niet goed.

1. Lees en volg het hoofdstuk PROBLEEMOPLOSSINGEN & FAQ en probeer het opnieuw.
2. Houd er rekening mee dat het apparaat geen Bluetooth audio zender is. Gebruik de Draadloze Audio Ontvanger niet om je tv/pc enz. aan te sluiten. Hij kan niet worden gekoppeld met niet Bluetoothapparaten. Gebruik de audiokabel om via Bluetooth verbinding te maken met je Bluetoothhoofdtelefoon/- luidsprekers.
3. Wis het bestand van de gekoppelde Draadloze Audio Ontvanger in de Bluetooth-instellingen van je apparaat, start het koppelen opnieuw en maak opnieuw verbinding.

Ik denk dat het bereik niet lang genoeg is zoals verwacht.

1. Normaal gesproken is het bereik binnenshuis 10 meter zonder obstakel(s).
2. Het Bluetooth-bereik kan worden beïnvloed door fysieke obstakels (muren, mensen, enz.), draadloze interferentie (Wi-Fi-routers, draadloze tv-adapters, enz.) en het hangt ook af van je smartphone.

De geluidskwaliteit heeft wat problemen of het geluid is verschrikkelijk.

1. Houd er rekening mee dat het Bluetooth-bereik binnen 10 meter is of laat de Draadloze Audio Ontvanger en je gekoppelde apparaten dichterbij komen zonder obstakel(s).
2. Als je online muziek gebruikt, let dan op de signalen van je smartphonenetwerk.
3. 3. Probeer de verbinding met de Draadloze Audio Ontvanger en je telefoon opnieuw tot stand te brengen of wis op je telefoon het bestand van de gekoppelde Draadloze Audio Ontvanger in je Bluetooth-instellingen en maak opnieuw verbinding.

VEILIGHEIDSINSTRUCTIES



LEES de gebruikersinstructies aandachtig en let vooral op de veiligheidsinstructies. Als je de veiligheidsinstructies en informatie over het juiste gebruik in deze handleiding niet opvolgt, aanvaarden wij geen aansprakelijkheid voor eventueel daaruit voortvloeiend persoonlijk letsel of schade aan eigendommen. In dergelijke gevallen vervalt de garantie.

Neem ook de waarschuwingen of veiligheidsvoorschriften in de afzonderlijke hoofdstukken van deze handleiding in acht.



JOUW VERANTWOORDELIJKHEDEN:

Elektrische apparaten kunnen mensen blootstellen aan gevaren die zowel ernstig letsel als de dood tot gevolg kan hebben. Het gebruik van elektrische apparaten kan gevaren opleveren, waaronder, maar niet uitsluitend, letsel, brand, elektrische schokken en schade aan het elektrische systeem. Deze veiligheidsinstructies zijn bedoeld om je de informatie te geven die je nodig hebt om de **STREX** Acculader te gebruiken en om dergelijke gevaren te voorkomen. Gezond verstand en respect voor het apparaat helpen het risico op letsel te verminderen.

Als je vragen hebt die onbeantwoord blijven door deze waarschuwingen en veiligheidsinstructies, neem dan contact met ons op via email: info@strex.nl.

Algemene Apparaat Veiligheid

- Gebruik de Draadloze Audio Ontvanger niet voor een ander doel dan waarvoor het bedoeld is (zie het hoofdstuk "Beoogd Gebruik").
- De Draadloze Audio Ontvanger is alleen ontworpen en bedoeld voor privégebruik en is niet geschikt voor commerciële doeleinden.
- De Draadloze Audio Ontvanger is bedoeld voor gebruik binnenshuis, maar kan bij droog weer ook buiten gebruikt worden (het apparaat is niet waterdicht). Het wordt aanbevolen om het apparaat bij gebruik buitenshuis gedurende langere tijd niet in direct zonlicht te plaatsen.
- Ga voorzichtig met het apparaat om. Schokken, stoten of een val, zelfs van geringe hoogte, kunnen het apparaat beschadigen.
- Plaats de Draadloze Audio Ontvanger niet onder mechanische belasting.
- Gebruik nooit accessoires die niet door de producent worden aanbevolen. Ze kunnen een gevaar vormen voor de gebruiker en het apparaat beschadigen.
- Steek geen voorwerpen in welke opening ook.
- Oefen geen overmatige kracht uit bij het gebruik van de knoppen op de Draadloze Audio Ontvanger.
- Laat de ingeschakelde Draadloze Audio Ontvanger niet onbeheerd achter. Bij gebruik in de buurt van kleine kinderen is nauw toezicht noodzakelijk.
- Als het niet meer mogelijk is om de Draadloze Audio Ontvanger veilig te gebruiken, stel het apparaat dan buiten gebruik en bescherm het tegen onbedoeld gebruik. Een veilige werking kan niet langer worden gegarandeerd als het apparaat:
 - zichtbaar beschadigd is,
 - niet meer naar behoren werkt,
 - gedurende langere perioden in slechte omgevingsomstandigheden is opgeslagen of
 - is blootgesteld aan ernstig transport gerelateerde belastingen.

Personen & Gebruik

- De Draadloze Audio Ontvanger is geen speelgoed. Houd en bewaar het apparaat buiten bereik van kleine kinderen
- De Draadloze Audio Ontvanger kan worden gebruikt door kinderen van 8 jaar en ouder en personen met verminderde fysieke, zintuiglijke of mentale capaciteiten of gebrek aan ervaring en kennis als ze onder toezicht staan of instructies hebben gekregen over het veilige gebruik van het apparaat en ze de daaruit voortvloeiende gevaren begrijpen.

Elektronica & USB Adapter

- Je mag de Draadloze Audio Ontvanger niet reconstrueren, repareren of demonteren. Dit kan het apparaat beschadigen.
- Onderhoud, wijzigingen en reparaties mogen uitsluitend worden uitgevoerd door een deskundige of in een gekwalificeerde winkel.
- Controleer het apparaat af en toe op beschadigingen. Gebruik het apparaat nooit als het tekenen van beschadiging vertoont.
- Gebruik alleen een USB-adapter met een 5 V dc /1 A uitgang (niet meegeleverd) om de Draadloze Audio Ontvanger te voeden. Een andere adapter met de verkeerde specificaties kan storingen en/of schade veroorzaken. Opladen met een powerbank of het gebruik van een USB-poort van een laptop/computer is toegestaan, maar wordt niet aanbevolen.
- Zorg ervoor dat je stopcontact de juiste voedingsspanning levert voor de USB-adapter om schade aan de adapter en/of de Draadloze Audio Ontvanger te voorkomen.
- Het stopcontact moet zich in de buurt van het apparaat bevinden en gemakkelijk toegankelijk zijn.
- Verwijder steeds de USB-adapter uit het stopcontact wanneer het apparaat niet gebruikt wordt, de batterij niet opgeladen wordt en voor het schoonmaken.
- Forceer de stekker van je USB-adapter nooit in een stopcontact; als het niet gemakkelijk in het stopcontact past, stop dan met het gebruik. Zorg er altijd voor dat de stekker van je USB-adapter goed in het stopcontact zit.
- Het is normaal dat de USB-adapter een beetje warm aanvoelt; een losse passing tussen het stopcontact en de stekker van de USB-adapter kan echter oververhitting en vervorming van de stekker veroorzaken. Neem contact op met een gekwalificeerde elektricien om het losse of versleten stopcontact te vervangen.
- Om de USB-adapter los te koppelen, neem je de adapterbehuizing vast en trek je de adapter uit het stopcontact.
- Als de stroom uitvalt tijdens het gebruik, schakel het apparaat dan onmiddellijk uit en verwijder de USB-adapter uit het stopcontact.
- Als er rook, vuur of een vreemde geur uit je apparaat of USB-adapter komt, moet je zowel het apparaat als de stroomonderbreker of zekeringkast uitschakelen.
- Koppel om veiligheidsredenen altijd de USB-adapter los in geval van onweer.

USB & Audiokabel

- Wijzig de kabels niet.
- Controleer de kabels regelmatig op beschadigingen. Gebruik nooit een kabel als er tekenen van beschadiging zijn.
- Koppel een kabel nooit los door aan de kabel te trekken. Trek altijd aan de connector.
- Pas op dat je niet over een kabel struikelt.
- De kabels mogen niet geknikt, afgekneld of gedraaid zijn.
- Zorg ervoor dat de kabels niet worden samengedrukt, gebogen, beschadigd door scherpe randen of onder mechanische spanning komen te staan.
- Vermijd overmatige thermische belasting van de kabels door extreme hitte of kou.
- Kinderen kunnen verstrikt raken bij het spelen met een kabel (wurggevaar). Elektrische kabels zijn geen speelgoed.

Hitte & Koeling

- Houd het apparaat uit de buurt van warmtebronnen en in of nabij gebieden waar de omgevingstemperatuur relatief hoog is (bijv. fornuizen of andere warmtebronnen). Gebruik het apparaat nooit in de buurt van open vuurbronnen (zoals brandende kaarsen) of op hete oppervlakken.
- De Draadloze Audio Ontvanger is ontworpen om het beste te werken bij normale omgevingstemperaturen tussen 0° en 35°C en te worden bewaard bij temperaturen tussen 0° en 45°C. De Draadloze Audio Ontvanger kan beschadigd raken en de levensduur van de batterij kan verkorten als het apparaat buiten deze temperatuur bereiken wordt bewaard of gebruikt. Stel je apparaat niet bloot aan dramatische veranderingen in temperatuur. Bewaar je apparaat niet in een hete auto of gedurende langere tijd in direct zonlicht.
- Gebruik het apparaat alleen in een gematigd klimaat (niet in een tropisch klimaat).

Water



WAARSCHUWING:

Dit apparaat is niet waterdicht.

- Gebruik de Draadloze Audio Ontvanger nooit met vochtige of natte handen. Vocht kan leiden tot elektrische schokken of kortsluitingen.
- Gebruik de Draadloze Audio Ontvanger niet in of nabij een bad, douche, zwembad of een met water gevulde container, zoals bijv. een wasbak.
- Niet gebruiken in natte omgevingen en niet onderdompelen in vloeistof. Giet nooit vloeistoffen boven of in de buurt van de Draadloze Audio Ontvanger. Er bestaat gevaar voor elektrische schokken! Als er toch vloeistof in de behuizing komt, schakel de Draadloze Audio Ontvanger dan onmiddellijk uit.

Batterij Veiligheid

- Plaats de Draadloze Audio Ontvanger niet in de buurt van vuur of in direct zonlicht. De opwarming van het apparaat kan extra verwarming, breuk of ontsteking van de batterij veroorzaken.
- Ga niet verder met het opladen van de batterij als deze niet wordt opgeladen binnen de opgegeven oplaadtijd. Als je dit wel doet, kan de batterij heet worden, scheuren of ontbranden.
- Probeer de batterij niet op te laden als de batterij stoffen afgeeft. Neem in dat geval bij brand of explosie direct afstand van de batterij. Laad alleen op met een geschikte oplader.
- Probeer de batterij niet aan te passen, uit elkaar te halen of te vervangen.
- Gebruik je Draadloze Audio Ontvanger niet als een batterij geur begint af te geven, oververhit raakt of begint te lekken.
- Raak geen lekkende materialen aan en adem de dampen van de batterij niet in. Lekkende of beschadigde batterijen kunnen bij contact met de huid bijtend letsel veroorzaken, draag daarom in dat geval geschikte veiligheidshandschoenen.

- Een batterij bevat gevaarlijke stoffen. Open de batterij niet en plaats niets in een blootliggende batterij.
- Sta niet toe dat kinderen en dieren een blootgestelde batterij aanraken.
- Gooi de batterij nooit in het vuur.
- Niet kortsluiten. Bij kortsluiting kan een batterij exploderen of lekken.
- Een lege batterij kan nog steeds gevaarlijk zijn.
- Houd de batterijen uit de buurt van kinderen, baby's of dieren.

Gehoorgeveiligheid Tijdens het Gebruik van Koptelefoons of Oordopjes

- Als het volume te hoog is, kan dit gehoorbeschadiging of gehoorverlies veroorzaken.
- Luister gedurende een redelijke tijd op een redelijk volume.
- Pas op dat je het volume niet continu naar boven bijstelt terwijl je gehoor zich aanpast.
- Minimaliseer het volume voordat je de koptelefoon of oordopjes aansluit om gehoorbeschadiging door plotselinge blootstelling aan een te hoog volume te voorkomen.
- Zet het volume niet zo hoog dat je niet kunt horen wat er om je heen is.
- Voor je veiligheid dien je zich in het verkeer of in ander potentieel gevaarlijke omgevingen niet te laten afleiden door muziek. Het gebruik van koptelefoons of oordopjes in bepaalde omstandigheden kan je afleiden en een gevaarlijke situatie veroorzaken (gebruik deze bijvoorbeeld niet tijdens het autorijden of fietsen). Het gebruik van koptelefoons of oordopjes tijdens het autorijden wordt afgeraden en kan in sommige gebieden tijdens het autorijden verboden zijn.

REINIGING

- Zet de stroom uit voordat je gaat reinigen. Koppel altijd je USB-adapter los.
- Een zachte droge doek wordt aanbevolen voor het reinigen van de buitenkant van de Draadloze Audio Ontvanger.
- Pas op dat je tijdens het schoonmaken niet te veel druk op de knoppen van het apparaat uitoefent.
- Dompel de Draadloze Audio Ontvanger niet onder in water of andere vloeistoffen. Het is niet toegestaan om het apparaat met water af te spoelen, om te voorkomen dat het water in het elektrische circuit lekt en storingen veroorzaakt.
- Gebruik in geen geval agressieve reinigingsmiddelen, reinigingsalcohol of andere chemische oplossingen, omdat deze de behuizing kunnen binnendringen of de functionaliteit kunnen aantasten.
- Gebruik voor het schoonmaken geen staalborstel, staalwol of andere schurende voorwerpen.
- Reiniging mag niet worden uitgevoerd door kinderen, tenzij onder toezicht.

ONDERHOUD & SERVICE

- De Audio Ontvanger heeft geen onderhoud nodig.
- Je mag de Audio Ontvanger niet reconstrueren, zelf repareren of demonteren.
- Controleer regelmatig op beschadigingen en ernstige slijtage.

WAARSCHUWINGEN:

- Probeer de Audio Ontvanger niet te openen voor onderhoud. Het verwijderen van de behuizing of een onjuiste hermontage kan elektrische schokken, schade, kortsluitingen of brand veroorzaken.
- Als je om welke reden dan ook de behuizing opent, vervalt de garantie. De Audio Ontvanger bevat geen onderdelen die door de gebruiker kunnen worden gerepareerd. Enkel de batterij kan vervangen worden.
- Om onderhoud of service te verkrijgen, neem dan eerst contact met ons op via ons mailadres **info@strex.nl**. Reparaties mogen uitsluitend worden uitgevoerd door een deskundige of in een gekwalificeerde winkel.



OPSLAG & TRANSPORT

- We raden aan om de Draadloze Audio Ontvanger schoon te maken voordat je het apparaat voor lange tijd opbergt.
- Bewaar de Draadloze Audio Ontvanger op een stofvrije plaats die niet wordt blootgesteld aan zonlicht en vochtigheid.
- Bewaar de Draadloze Audio Ontvanger niet bij extreem hoge of extreem lage temperaturen. Dit kan het apparaat beschadigen.
- Bewaar het apparaat buiten bereik van kleine kinderen.
- Bescherm het apparaat tijdens transport tegen trillingen en schokken.
- Na transport of opslag bij zeer koude temperaturen, moet de Draadloze Audio Ontvanger gedurende ca. 30 minuten aan kamertemperatuur wennen in verband met mogelijke condensatie. Daarna kan het apparaat gebruikt worden.

AFVALVERWERKING & RECYCLING

Verwijdering van het Product



Dit product voldoet aan de richtlijn voor afgedankte elektrische en elektronische apparatuur 2012/19/EU (WEEE).

Het symbool met de doorstreepte vuilnisbak op het apparaat geeft aan dat het product op het einde van zijn levenscyclus afzonderlijk van het gewoon huishoudelijk afval moet worden afgedankt en hiervoor naar een centrum voor gescheiden afvalophaling voor de recyclage van elektrische en elektronische apparatuur moet worden gebracht of terugbezorgd moet worden aan de verkoper op het moment waarop een nieuw gelijkaardig apparaat wordt aangekocht.

De gebruiker is er verantwoordelijk voor om het apparaat op het einde van de levenscyclus naar een dienst voor afvalophaling te brengen. De correcte gescheiden afvalophaling met het oog op de daaropvolgende recyclage, verwerking en milieuvriendelijke afdanking van het apparaat draagt bij tot het voorkomen van mogelijke negatieve invloeden op het milieu en de gezondheid en bevordert de recyclage van de materialen waaruit het product is samengesteld. De onrechtmatige afdanking van het product door de gebruiker heeft door de wet vastgelegde administratieve sancties tot gevolg. Voor meer gedetailleerde informatie over de recyclage van dit product en de beschikbare ophaalsystemen, wendt je zich tot de lokale dienst voor afvalophaling of de winkel waar je het product hebt gekocht.

Voldoe aan je wettelijke verplichtingen en draag bij aan de bescherming van het milieu.

Verwijdering van de Batterij



De Audio Ontvanger bevat een batterij die niet met het huishoudelijk afval mag weggegooid worden. De batterij moet worden gerecycled volgens de plaatselijke voorschriften.

Verwijder de batterij uit het apparaat voordat je deze weggooit. Indien het verwijderen van de batterij niet mogelijk is, breng dan kleine elektrische apparaten met batterijen naar een inzamelbak voor elektrische apparaten.

Je bent als eindverbruiker volgens de KCA-voorschriften (Klein chemisch afval) wettelijk verplicht alle lege batterijen in te leveren.



Verwijdering van het Verpakkingsmateriaal



Zorg ervoor dat plastic zakken, verpakkingen enz. op een juiste milieuvriendelijke manier worden weggegooid. Deponeer deze materialen niet zomaar bij het normale huisvuil, maar zorg ervoor dat ze worden ingezameld voor hergebruik.

Volg de aanwijzingen en markeringen op de verpakking.

GARANTIE & AANSPRAKELIJKHEID

STREX garandeert dat dit product gedurende één jaar vanaf de aankoopdatum vrij zal zijn van materiaal- en fabricagefouten. STREX zal, naar eigen goeddunken, dit product of enig onderdeel van het product dat defect blijkt te zijn tijdens de garantieperiode vervangen of repareren. Vervanging vindt plaats door een nieuw of gereviseerd product of onderdeel. Als het product niet langer beschikbaar is, kan een vervanging worden gemaakt door een vergelijkbaar product van gelijke of hogere waarde. Dit is jouw exclusieve garantie. Je vervangende apparaat wordt kosteloos aan je geretourneerd en valt gedurende de rest van de garantieperiode onder deze garantie.

De verzendingskosten zijn niet inbegrepen in de garantie, de koper is verantwoordelijk voor de verzendingskosten en de kosten voor de dienst na verkoop. Gelieve het pakket zorgvuldig te verpakken als je het product wilt retourneren of service wenst, de koper is verantwoordelijk voor eventuele schade of verlies tijdens het transport.

Deze garantie is geldig voor de oorspronkelijke koper vanaf de datum van eerste aankoop en is niet overdraagbaar. Een aankoopbewijs is vereist om ondersteuning onder de garantie te verkrijgen.

Deze garantie dekt geen:

- nalatig gebruik of misbruik van het product;
- gebruik met een onjuiste spanning of stroom;
- gebruik in strijd met de bedieningsinstructies;
- demontage, reparatie of wijziging door iemand anders dan **STREX**;
- schade veroorzaakt door ongevallen of rampen, zoals brand, overstroming, aardbeving, oorlog, vandalisme of diefstal;
- accessoires zoals batterijen;
- normale slijtage.

Bij beschadigingen veroorzaakt door het niet in acht nemen van deze handleiding, vervalt de garantie! Voor gevolgschade aanvaarden wij geen enkele aansprakelijkheid! Wij aanvaarden geen aansprakelijkheid voor materiële schade of persoonlijk letsel veroorzaakt door ondeskundig gebruik of het niet opvolgen van de veiligheidsvoorschriften! In dergelijke gevallen vervalt de garantie!

De fabrikant is in geen geval aansprakelijk voor enige gevolg- of incidentele schade, inclusief verlies van bedrijfswinsten of andere commerciële schade, die voortvloeit uit het gebruik van zijn product.

STREX behoudt zich het recht voor om op elk moment, zonder kennisgeving of verplichting, wijzigingen aan te brengen in de handleiding, kleuren, specificaties, accessoires, materialen en modellen.

Alle rechten voorbehouden. Niets uit deze uitgave mag worden veelevoudigd, verspreid of verzonden in welke vorm of op welke manier dan ook, inclusief fotokopieën, opnamen of andere elektronische of mechanische methoden, zonder de voorafgaande schriftelijke toestemming van de uitgever, behalve in het geval van korte citaten belichaamd in kritische recensies en bepaalde andere niet-commerciële toepassingen die zijn toegestaan door het auteursrecht. Voor toestemmingsverzoeken raadpleeg ons op het adres op de laatste pagina.



WARNING:

This manual accompanies the **STREX** Audio Receiver and contains important information about installation, safety and use. Please read the manual carefully and follow the instructions and warnings to ensure your own safety and the safety of others and your pet.

Keep the manual for further reference. Make sure to include this manual when passing on this product to third parties. The images in the manual are for illustrative purposes only and may differ slightly from the product. Please use the actual product as a reference.

ABOUT

Thank you for choosing a **STREX** product. To ensure proper and safe use of the product, please read the user manual carefully before use. Always follow the instructions to prevent damage or harm.

Our product complies with the statutory national and European requirements. All names of companies and products are the trademarks of the respective owners. All rights reserved.

Declaration of conformity: We, the manufacturer/importer, declare under our sole responsibility that this product complies with the essential requirements and other relevant provisions of the required directives that may apply to this product.

CE RoHS

- **CE certificate:** The CE mark (an acronym for the French “Conformite Europeenne”) certifies that a product meets EU health, safety, and environmental requirements, guaranteeing consumer safety.
- **RoHS compliant:** The Restriction of Hazardous Substances (RoHS) directive 2011/65/EU is an EU directive to restrict the use of certain hazardous substances in electrical and electronic equipment. Each EU Member State must adopt its law to implement this directive. If a product is RoHS certified, this confirms that the proportion of hazardous or difficult to remove substances is limited to the maximum allowed.

If you have any questions, remarks, or problems using the product please contact us by email: info@strex.nl.

We hope you enjoy your order!

INTENDED USE

The STREX Wireless Audio Receiver adds Bluetooth and hands-free calling capability to existing wired audio systems. There are no other uses for this product.

Only use the Wireless Audio Receiver as described in this manual. Any other use is considered improper and may result in personal injury or material damage. STREX is not liable for damage or injury

PACKAGE CONTENTS

The following components are included in the scope of delivery:

- Wireless Audio Receiver: 1 piece
- Audio cable 1m: 1 piece
- Micro USB cable 0.8m: 1 piece
- 3.5mm jack: 1 piece
- User manual: 1 piece

UNPACKING

Remove everything from the packaging and check for damage. If this is the case, do not use or install the Audio Receiver. Be very careful when opening the package to avoid damage to the product.

Compare the parts with the package contents. If you are missing a part, please contact us by email: info@strex.nl.

Do not leave packaging material and the mounting accessories lying around carelessly. It may become dangerous playing material for children. Do not dispose of the packing materials until the Wireless Audio Receiver has been tried and working.



WARNING: PLASTIC BAGS.

To avoid the danger of suffocation, keep plastic bags and foils away from babies and children!

Thin foils may cling to the nose and mouth and prevent breathing.





WARNING: SMALL PARTS.

Contains small parts not, for children under 3 years or any individuals who tend to place inedible objects in their mouths.

Small parts can be swallowed or lodged in the windpipe and create a choking hazard. As a general guide, a choking hazard is anything with small parts that are less than 31mm in diameter and 57mm long.



WARNING: STRANGULATION HAZARD.

Cables, cords, or strings longer than 18 cm (7 inches) can be harmful to babies and very young children.

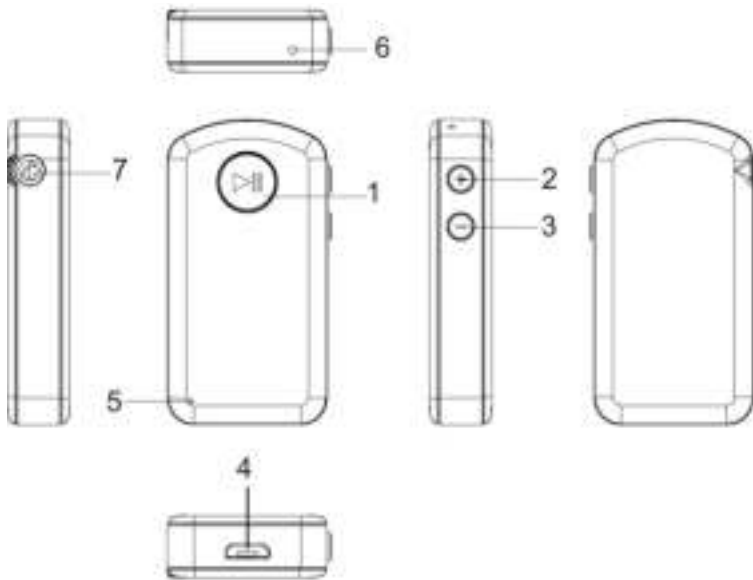
Children may become entangled while playing with a cable. Keep the cables away from babies and children.



TECHNICAL DATA

Product	Wireless Audio Receiver
Product type	SP28
Brand	STREX
Color	Black + Silver
Power supply	5V dc (USB)
AUX port	3,5 mm
Charging port	Micro USB
Battery	Built-in rechargeable Li-ion polymer (LiPo) 170mAh
Battery charging time	1.5 hours
Battery using time	Up to 12 hours
Bluetooth Version	V5.0 +EDR
Frequency Range	2.4GHz
Output Power Class	Class2
Bluetooth Profile	HFP / HSP / A2DP / AVRCP
Bluetooth Range	up to 15m
Dimensions	4 x 4,4 x 0.8cm
Weight	40g
Certificates	CE, RoHS

PRODUCT PARTS



1. MULTIFUNCTION BUTTON: POWER ON/OFF, PAUSE/PLAY

2. NEXT SONG / VOLUME UP

3. PREVIOUS SONG / VOLUME DOWN

4. USB CHARGING PORT

5. LIGHT INDICATOR

6. MICROPHONE

7. 3.5MM AUDIO PORT

USAGE

The **STREX** Wireless Audio Receiver is a compact and stylish music receiver. You simply plug in the Wireless Audio Receiver to a device without Bluetooth but with a 3.5mm jack and play music from a mobile phone or tablet using a Bluetooth connection. With a range of no less than 15 meters, the device can also be used outside the car. For example, you can plug the Wireless Audio Receiver into a sound system or headphones to stream music from your phone.

Features:

- Hands-free calling
- Built-in Microphone
- AUX-IN
- Stereo
- Volume up/down
- Music switch



REMARK:

If you want to use it with a car stereo system, you need to make sure your car audio player has an AUX-IN port.

Basic Instructions

1. Connect the receiver with your home stereo system or car stereo system via the 3.5mm audio cable/ adapter.
2. Pair the Wireless Audio Receiver with your phone.
3. Now you can enjoy your music through the home stereo system or car stereo system.

Charging the Battery



REMARK:

Fully charge the battery of the Wireless Audio Receiver before the first time use.

- Attach the supplied USB cable to the charging port of the Wireless Audio Receiver and plug the other end of the charging cable into a 5V/1A USB adapter (not included). We recommend using a USB adapter, however, using the USB interface of a computer/laptop or a powerbank is also possible.
 - When charging, the light indicator will turn red.
 - When the battery is fully charged, the light indicator will go out. Unplug the USB cable when the charging is finished.
- ⌚ The charging time from an empty battery to a full battery is about 1.5 hours.

**WARNING:**

Always follow the safety instruction as described in the chapter “Safety Instructions - Battery Safety”.

Low-Voltage Alert

When the alert tone sounds every minute and the indicator light turns red, it indicates that the battery has run out. You need to charge the device as soon as possible.

Power On/Off the Receiver

Power on:

Press the multifunction button for about 3 seconds until the blue and red indicator lights start flashing alternately.

Power off:

Press the multifunction button for about 3 seconds until the blue indicator light goes off.

Pairing With Your Phone

1. Before using the Wireless Audio Receiver for the first time, you must pair it with your phone.
2. Press the multifunction button for about 3 seconds until the blue and red light starts flashing alternately.
3. Turn on the Bluetooth function of your phone.
4. Search for the Bluetooth devices and select the “Strex Receiver”.
5. Enter the code “0000” if needed.
6. If the pairing is successful, the blue indicator light will flash slowly.

**REMARK:**

The device will connect the last connected phone automatically when it turns on. Make sure the Bluetooth function of your phone is on before turning on the Wireless Audio Receiver.

Connect Two Bluetooth Devices at the Same Time

1. Pair the Wireless Audio Receiver with the first phone.
2. Turn off the Bluetooth function of the first phone, after a successful pairing.
3. The device will enter the pairing mode again.
4. Pair the Wireless Audio Receiver with the second phone.
5. Turn on the Bluetooth function of the first phone, after a successful pairing. The two phones will both connect to the Wireless Audio Receiver at the same time.



REMARK:

If you want to switch the song from the first phone to the second, just play the song on your second phone, and press the multifunction button, then you can enjoy the second song right now.

Calling

Answering a Call

For iPhone users (Apple):

1. Press the multifunction button.
2. Press the "Answer" button on your iPhone and check your iPhone call menu. Look for the audio source and select the "Strex Receiver"

For Android Users (such as Samsung, HTC, Sony, etc.):

1. Press the multifunction button.
2. Press the "Answer" button on your phone.

Ending a Call

Press the multifunction button.

Rejecting a Call

Press the multifunction button until you hear the sound "toot" and then release.

Redialing the Last Called Number

Double press the multifunction button.

Playing Music

When you are listening to the music, you can press the buttons "Play, Pause, Previous Song, Next song" to select your optimal performance and control the volume.

1. Play/Pause: Short press the multifunction button.
2. Next Song: Short press the button "+".
3. Previous Song: Short press the button "-".
4. Volume Up: Long press the button "+".
5. Volume Down: Long press the button "-".

TROUBLESHOOTING & FAQ

Can I use the Wireless Audio Receiver during charging?

Yes, you can.

Different cars have different circuit designs. It's recommended to use the Wireless Audio Receiver fully charged to obtain a premium user experience.

Why can't the Wireless Audio Receiver be paired?

1. Ensure that the Wireless Audio Receiver is in pairing mode.
2. Check whether you can search the Bluetooth name on your smartphone.
3. Clear the Bluetooth pairing information (Long press the multifunction button for 8s) on the Wireless Audio Receiver and try pairing again. Make sure that the Wireless Audio Receiver has been turned on, and then try it again.

Why can't the battery be charged?

1. Ensure that both ends of the USB cable are firmly connected.
2. Try another power supply.

Why is sometimes the music quality so poor?

1. Ensure that the 3.5mm audio jack is firmly connected.
2. Change the audio cable /3.5mm audio adapter.
3. Try connecting to another audio non-Bluetooth speaker / non-Bluetooth car audio system / non-Bluetooth headset.

Why sometimes does the signal get lost/keeps disconnecting?

1. Maybe there are too many Bluetooth devices nearby that result in obstructions. Try the device in other places.
2. Ensure there isn't another Bluetooth / WiFi signal.
3. A wall can interfere with the Bluetooth connection. Ensure an open environment.

Why is the volume too low when hearing music?

1. Ensure that the 3.5mm male jack is firmly connected to the device.
2. Increase the volume on the Wireless Audio Receiver, smartphone, speaker, etc.
3. Try with another audio non-Bluetooth speaker / non-Bluetooth car audio system / non-Bluetooth headset.

Why can't the Wireless Audio Receiver work?

1. Check whether the device is fully charged.
2. Ensure you are using the correct USB cable to charge the Wireless Audio Receiver.
3. If this can't resolve your problems, contact us by email: **info@strex.nl**.

Why is the red indicator light flashing continuously?

1. 1. When the Wireless Audio Receiver is in low power, it will alarm you automatically by the flashing of the red indicator light. The light will flash once every 2s.
2. 2. Charge the device immediately.

Why the indicator light goes off?

If no Bluetooth connection exists in 10 min or it doesn't fall in the effective distance in 20 min, the Wireless Audio Receiver will enter the sleep status with the indicator light off to save power. Press short on the "Multifunction button" to wake up the Wireless Audio Receiver.

Tip:

The Wireless Audio Receiver won't power off automatically. It's recommended to turn off the Wireless Audio Receiver when it is not used.

Why can't my voice be heard on the other side?

Reason 1: Low volume

Suggestion: Increase the volume on the Wireless Audio Receiver, speaker, and smartphone.

Reason 2: Answering your phone when a new call is coming.

Suggestion: Choose "Strex Receiver" and answer with the car audio system

Reason 3: There is a problem with the microphone.

Suggestion: Contact us by email: **info@strex.nl**.

Reason 4: Accept the phone call via phone speaker or phone, not through Wireless Audio Receiver.

Why can't the Wireless Audio Receiver power on?

Step 1: Check whether you've turned on the Wireless Audio Receiver via the multifunction button.

Step 2: Ensure that the Wireless Audio Receiver has power. Turn the device on after charging it.

Step 3: Change the USB cable..

How to Enable / Disable Voice Assistant?

Long press the multifunction button for 1s to enable or disable the voice assistant.

How to answer/reject/hang up a call?

When your smartphone is connected to the Wireless Audio Receiver, answer a call via the Wireless Audio Receiver to ensure the volume is loud enough to be heard.

How to connect the Wireless Audio Receiver with a non-Bluetooth device?

Verbind de Draadloze Audio Ontvanger en het andere niet-Bluetooth-apparaat via een 3,5 Connect the Wireless Audio Receiver and the other non-Bluetooth device through a 3.5mm to 3.5mm cable or a metal adapter.

Note:

1. The Wireless Audio Receiver only supports a 3.5mm audio port.
2. Some special non-Bluetooth car audio systems, non-Bluetooth headsets, and non-Bluetooth speakers with a 2.5mm audio port are not supported.

What device is the Wireless Audio Receiver compatible with?

Non-Bluetooth speaker, Non-Bluetooth headset, Non-Bluetooth car audio system with a 3.5mm interface.

Disconnect from: computer, television, guitar, piano.

What's the using temperature?

Use the Wireless Audio Receiver in an environment of 0-45 °C (max.) to ensure safety.

How to reconnect the Wireless Audio Receiver to previously paired devices?

Step 1: Turn on your smartphone and ensure the distance is within 1m.

Step 2: Turn on the Wireless Audio Receiver.

Note:

1. The Wireless Audio Receiver only connects to the last connected Bluetooth device automatically.
2. The automatic reconnection of the Wireless Audio Receiver will take about 30s. If it exceeds 30s, click the "pairing name" manually to connect.

My Wireless Audio Receiver will not power on.

Recharge the device and make sure that the Wireless Audio Receiver has enough battery power. Plug the device into a charger and see if the light indicator turns red.

"I am having trouble with pairing and connecting to my phone" What to do?

Check the following:

1. Your Bluetooth device supports the Bluetooth profiles listed in the specifications.
2. The Wireless Audio Receiver and your phone are next to each other or within 1 meter.
3. The Wireless Audio Receiver is in pairing mode; this is indicated by the LED flashing in red and blue alternately.
4. Clear on your phone the record of the paired Wireless Audio Receiver in your Bluetooth settings.

"After connecting and pairing with my phone, I can't hear any music from my sound system or the volume is very silent."

Check the following:

1. Make sure your sound system is connected to the Wireless Audio Receiver via the audio cable/ adapter.
2. Make sure the music volume is at an audible level on both your Wireless Audio Receiver and the sound system. Adjust up the volume.
3. For some stereo systems, you may need to select "AUX" as the audio input mode.
4. Make sure your audio device is playing music via Bluetooth. Some devices (such as a computer) require manually selecting the music output mode.
5. Try to re-start the connection with the Wireless Audio Receiver and your Phone or clear on your phone the record of the paired Wireless Audio Receiver in your Bluetooth settings and re-connect.

Can I use the Wireless Audio Receiver while it is charging?

Yes, of course! When you charge the Wireless Audio Receiver, it will keep always working!

The Wireless Audio Receiver does not work properly.

1. Read and follow the TROUBLESHOOTING & FAQ chapter and try it again.
2. Keep in mind that the device is not a Bluetooth Audio Transmitter. Don't use the Wireless Audio Receiver to connect your TV/PC etc. It cannot pair with non-Bluetooth devices. Use the audio cable to connect with your Bluetooth Headphones/Speakers via Bluetooth.
3. Clear the record of the paired Wireless Audio Receiver in the Bluetooth settings of your device, restart the pairing, and re-connect.

I think the range is not long enough as expected.

1. Normally the range is 10m indoors without any obstacle(s).
2. The Bluetooth range can be affected by physical obstructions (walls, people, etc.), wireless interference (Wi-Fi routers, Wireless TV adapters, etc.) and it also depends on your smartphone.

The sound quality has some issues or the sound is terrible.

1. Note that the Bluetooth Range is within 10 meters or let the Wireless Audio Receiver and your paired devices come closer without any obstacle(s).
2. If using online music, pay attention to your smartphone network signals.
3. Try to re-start the connection with the Wireless Audio Receiver and your Phone or clear on your phone the record of the paired Wireless Audio Receiver in your Bluetooth settings and re connect.

SAFETY INSTRUCTIONS



READ the user instructions carefully and especially observe the safety information. If you do not follow the safety instructions and information on proper handling in this manual, we assume no liability for any resulting personal injury or damage to property. Such cases will invalidate the warranty.

Also, observe the safety instructions in the individual chapters of this manual.



YOUR RESPONSIBILITIES:

Electrical appliances and batteries can expose people, especially children, to hazards that can cause serious injury or death. The use of electrical appliances and batteries can present hazards including, but not limited to, injury, fire, electric shock, and damage to the electrical system. These safety instructions are intended to give you the information you need to use the **STREX** Wireless Audio Receiver and avoid such hazards. Common sense and a respect for the device will help reduce the risk of injury.

Contact us by email at info@strex.nl, if you have questions that remain unanswered by these warnings & safety instructions.

General Device Safety

- Do not use the Wireless Audio Receiver for any other purpose other than its intended use (see the chapter "INTENDED USE").
- The Wireless Audio Receiver is designed and intended for private use and is not suitable for commercial purposes.
- The Wireless Audio Receiver is meant for indoor use, but can also be used outdoors in dry weather conditions (the device is not waterproof). It is recommended to keep the device out of direct sunlight for extended periods when used outdoors.
- Handle the device carefully. Jolts, impacts, or a fall even from a low height can damage the device.
- Do not place the Wireless Audio Receiver under mechanical stress.
- Never use accessories not recommended by the manufacturer. They can pose a danger to the user and damage the device.
- Never drop or insert any object into any opening.
- Do not apply excessive force when using the buttons on the Wireless Audio Receiver.
- Do not leave the Wireless Audio Receiver unattended. Close supervision is necessary when used near small children.
- If it is no longer possible to operate the Wireless Audio Receiver safely, take it out of operation and protect it from any accidental use. A safe operation can no longer be guaranteed if the device:
 - is visibly damaged,
 - is no longer working properly,
 - has been stored for extended periods in poor ambient conditions or
 - has been subjected to any serious transport-related stresses.

Persons & Use

- The Wireless Audio Receiver is not a toy. Keep and store it out of the reach of small children.
- The Wireless Audio Receiver can be used by children aged 8 years and above and persons with reduced physical, sensory or mental capabilities or lack of experience and knowledge if they have been given supervision or instruction concerning the use of the device safely and they understand the resulting hazards.

Electronics & USB Adapter

- You may not reconstruct, self-repair, or disassemble the Wireless Audio Receiver. This can damage the device.
- Maintenance, modifications, and repairs may only be carried out by an expert or a qualified shop.
- Check the device from time to time for damage. Never use the device if it shows signs of damage.
- Only use a USB adapter 5V dc / 1A output (not included in the package) to power the Wireless Audio Receiver. Another adapter with the wrong specifications may cause malfunction and/or damage. Charging with a power bank or using a USB port of a laptop/computer is allowed, but not recommended.
- To prevent damage to the adapter and/or the Wireless Audio Receiver, make sure your power mains socket supplies the correct power supply for the USB adapter.
- The mains socket must be located near the device and easily accessible.
- Always remove the USB adapter from the wall socket when the device is not in use, the battery is not being charged, and before cleaning.
- Never force the plug of your USB adapter into a mains socket; if it does not fit easily into the mains socket, stop using it. Always make sure that the plug of your USB adapter is properly connected to the mains socket.
- It is normal for the USB adapter to feel a little warm; however, a loose fit between the mains socket and the plug of the USB adapter can cause overheating and deformation of the plug. Contact a qualified electrician to replace the loose or worn mains socket.
- To disconnect the USB adapter, grasp the adapter housing and pull the adapter out of the mains socket.
- If the power fails during the operation, turn off the device immediately and pull the USB adapter from the mains socket.
- If there's a smoke, fire, or a strange odor coming from your device or USB adapter, you should turn off both the device and the circuit breaker or fuse box's main switch.
- For safety reasons, always disconnect the USB adapter in the event of a thunderstorm.

USB & Audio Cable

- Do not modify the cables.
- Check the cables periodically for damage. Never use a cable if there are any signs of damage.
- Never unplug a cable by pulling the cable. Always pull on the connector.
- Be careful not to trip over a cable.
- The cables must not be kinked, pinched, or twisted.
- Make sure that the cables are not squeezed, bent, damaged by sharp edges, or put under mechanical stress.
- Avoid excessive thermal stress on the cables due to extreme heat or cold.
- Children may get entangled when playing with a cable (danger of strangulation). Electric cables are not toys.

Heat & Cooling

- Keep the Wireless Audio Receiver away from heat and in or close to areas where the surrounding temperature is relatively hot (e.g. stoves or other sources of heat). Never use the devices near naked flames (such as burning candles) or on hot surfaces.
- The Wireless Audio Receiver is designed to work best in normal ambient temperatures between 0°C and 35°C and to be stored at temperatures between 0°C and 45°C. The Wireless Audio Receiver may be damaged and the battery life may be shortened if the device is stored or used outside this 37 temperature range. Do not subject your device to dramatic changes in temperature. Do not store your device in a hot car or direct sunlight for extended periods.
- Use the device only in a moderate climate (not in a tropical climate).

Water



WARNING:

The Wireless Audio Receiver is not waterproof.

- Never use the Wireless Audio Receiver with damp or wet hands. Moisture can cause electric shock or short circuits.
- Do not use the Wireless Audio Receiver in or near a bath, shower, swimming pool, or any container filled with water, such as a sink.
- Do not use in wet environments and do not immerse in liquid. Never pour liquids over or near the Wireless Audio Receiver. There is a risk of electric shock! If liquid does get into the housing, turn off the Wireless Audio Receiver immediately.

Battery Safety

- Do not place the Wireless Audio Receiver near a fire, or in direct sunlight. The heating of the device can cause additional heating, breaking, or ignition of the battery.
- Do not continue charging the battery if it does not recharge within the specified charging time. Doing so may cause the battery to become hot, rupture, or ignite.
- Do not attempt to recharge the battery if the battery emits any substances. In that case, immediately distance yourself from the battery in case of fire or explosion. Only recharge with a suitable charger.
- Do not attempt to modify, disassemble or change your battery.
- Do not use your Wireless Audio Receiver if the battery begins to emit odor, overheats, or begins to leak.
- Do not touch any leaking materials or breathe fumes emitted from the battery. A leaking or damaged battery can lead to caustic burning of the skin. Therefore, use suitable protective gloves.
- The battery contains dangerous substances, do not open the battery or insert anything into the exposed battery.

- Do not allow children and animals to touch an exposed battery.
- Never throw the battery into a fire.
- Do not short circuit the battery. The battery can explode or leak if shorted.
- An empty battery can still be dangerous.
- Keep the battery away from children, babies, or animals.

Hearing Safety While using Earphones or Earplugs

- If the volume is excessively high it may cause hearing damage or hearing loss.
- Listen to reasonable volumes for reasonable periods.
- Be careful not to continuously adjust the volume upwards as your hearing adjusts.
- Minimize the volume before connecting the headphones or Earplugs to avoid hearing damage from sudden exposure to excessive volume.
- Don't turn up the volume so high that you can't hear what's around you.
- For your safety, avoid being distracted by music in traffic or other potentially dangerous environments. Using the Earphones or earplugs in certain circumstances can distract you and cause a dangerous situation (for example, avoid using them while driving or cycling). Using earphones or earplugs while driving is not recommended and may be illegal in some areas while driving.

CLEANING

- Disconnect the device before cleaning. Always unplug your USB adapter.
- A soft dry cloth is recommended for cleaning the exterior of the Wireless Audio Receiver.
- Be careful not to put too much pressure on the buttons device while cleaning.
- Do not immerse the Wireless Audio Receiver in water or any other liquids. It is not allowed to rinse the device with water, to prevent the water from leaking into the electrical circuit and causing malfunctions.
- Under no circumstances use aggressive cleaning agents, cleaning alcohol, or other chemical solutions since these can penetrate the housing or impair functionality.
- Do not use a wire brush, steel wool, or other abrasive objects for cleaning.
- Cleaning must not be performed by children unless supervised.

MAINTENANCE & SERVICE

- The Wireless Audio Receiver does not require any maintenance.
- You may not reconstruct, self-repair, or disassemble the Wireless Audio Receiver.
- Check regularly for damage and severe wear.



WARNINGS:

- Do not attempt to open the Wireless Audio Receiver for maintenance. Removing the housing or improper reassembly may cause electric shocks, damage, short circuit, or fire.
- If for any reason you open the housing, the warranty will become null and void. The Wireless Audio Receiver contains no user-serviceable parts. The battery cannot be replaced.
- To obtain maintenance or service, contact us first at our email address **info@strex.nl**. Repairs should only be carried out by an expert or a qualified shop.

STORAGE & TRANSPORT

- We advise cleaning the Wireless Audio Receiver before long-time storage.
- Store the device in a place not exposed to sunlight & humidity, which is dust-free.
- Do not store the Wireless Audio Receiver in extremely high or extremely low temperatures. This can damage the device.
- Store the device beyond the reach of small children.
- Protect the device against vibrations and shocks during transport.
- After transport or storage at cold temperatures, the device must be accustomed to room temperature for approx. 30 minutes due to possible condensation. After that, the device can be used.

DISPOSAL & RECYCLING

Device Disposal



This product complies with the Waste Electrical and Electronic Equipment Directive 2012/19/EU (WEEE).

The crossed-out wheeled bin symbol on the appliance indicates that, at the end of its life, the product must be disposed of separately from normal household waste and taken to a separate collection center for the recycling of electrical and electronic equipment or returned to the seller at the time a new similar device is purchased.

The user is responsible for taking the device to a waste collection service at the end of its service life. Correct separate collection of waste with a view to subsequent recycling, processing, and environmentally friendly disposal of the device helps to prevent possible negative impacts on the environment and health and promotes the recycling of the materials of which the product is composed. The unlawful disposal of the product by the user results in administrative sanctions laid down by law. For more detailed information on the recycling of this product and the collection systems available, contact your local waste disposal service or the shop where you purchased the product.

Comply with your legal obligations and contribute to the protection of the environment.

Battery Disposal



This device contains a small Lithium Polymer battery that cannot be disposed of with normal household waste. The battery should be recycled following your local regulations.

Remove the battery from the device before disposal. If battery removal is not possible, dispose of small electrical appliances with batteries in an electrical appliance collection bin.

As an end consumer, you are legally obliged to hand in all empty batteries following KCA regulations (small chemical waste).



Packing Material Disposal



Ensure that plastic bags, packaging, etc. are properly disposed of. Do not just dispose of these materials with your normal household waste, but make sure they are collected for recycling.

Follow the notes and markings on the packaging.

WARRANTY & LIABILITY

STREX guarantees that for one year from the date of purchase, this product will be free from defects in materials and workmanship. **STREX**, at its discretion, will replace or repair this product or any component of the product found to be defective during the warranty period. Replacement will be made with a new or refurbished product or component. If the product is no longer available, a replacement may be made with a similar product of equal or greater value. This is your exclusive warranty. Your replacement unit will be returned to you for no charge and will be covered under this warranty for the balance of the warranty period.

Shipping charges are not included in the warranty; the buyer is responsible for shipping charges and after-sales service charges. Pack the package carefully if you want to return the product or require service, the buyer is responsible for any damage or loss in transit.

This warranty is valid for the original purchaser from the date of initial purchase and is not transferrable. Proof of purchase is required to obtain support under the warranty.

This warranty does not cover:

- negligent use or misuse of the product;
- use with incorrect voltage or current;
- use contrary to the operating instructions;
- disassembly, repair, or modification by anyone other than **STREX**;
- damage caused by accidents or disasters, such as fire, flood, earthquake, war, vandalism, or theft;
- normal wear and tear..

Damage caused by failure to observe this manual will void the warranty! We do not accept any liability for consequential damage! We accept no liability for material damage or personal injury caused by improper use or failure to observe the safety instructions! In such cases, the warranty becomes void! In no event shall the manufacturer be liable for any consequential or incidental damages, including loss of business profits or other commercial damages, arising out of the use of its product.

STREX reserves the right to make changes at any time, without notice or obligation, in colors, specifications, accessories, materials, and models.

All rights reserved. No part of this publication may be reproduced, distributed, or transmitted in any form or by any means, including photocopying, recording, or other electronic or mechanical methods, without the prior written permission of the publisher, except in the case of brief quotations embodied in critical reviews and certain other noncommercial uses permitted by copyright law. For permission requests, contact us at the address on the last page.

STREX

SBD Trading B.V. - Strex Europe

Van der Landeweg 7

7418HG Deventer

The Netherlands

info@strex.nl - www.strex.nl

Document versie/version: 2022-03-20

©STREX2022

All rights reserved. No part of this publication may be reproduced, distributed, or transmitted in any form or by any means, including photocopying, recording, or other electronic or mechanical methods, without the prior written permission of the publisher, except in the case of brief quotations embodied in critical reviews and certain other noncommercial uses permitted by copyright law. For permission requests contact us at the address at the last page.