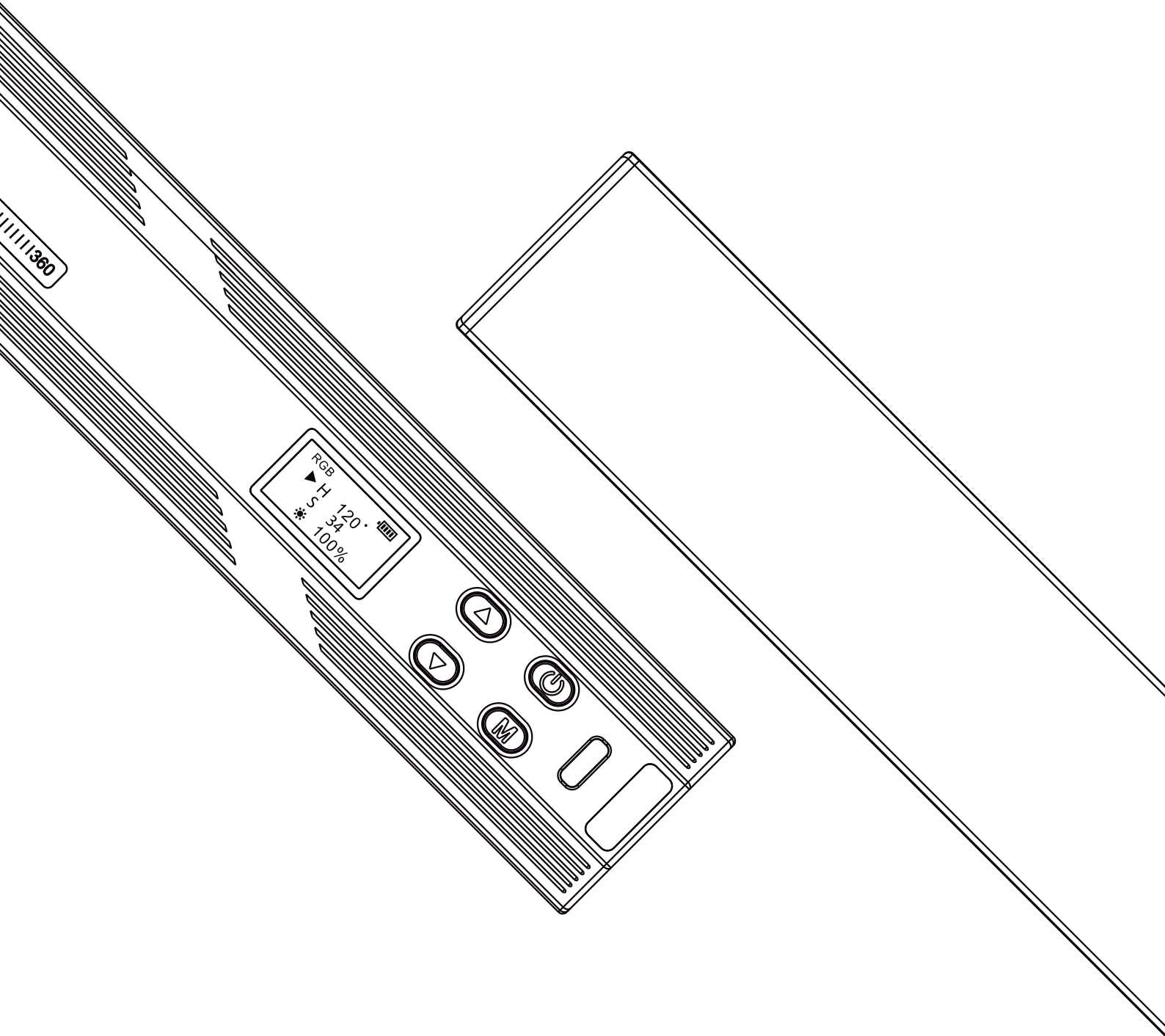


LED Mini Light tube with built-in rechargeable battery

LED-Mini-Tube met geïntegreerde accu

LED-Mini-Leuchtstab mit integriertem Akku

Art. No. F004613



DE Besuchen Sie unsere Website über den folgenden QR Code oder Weblink um weitere Informationen zu diesem Produkt oder die verfügbaren Übersetzungen dieser Anleitung zu finden.

EN Visit our website via the following QR Code or web link to find further information on this product or the available translations of these instructions.

FR Si vous souhaitez obtenir plus d'informations concernant ce produit ou rechercher ce mode d'emploi en d'autres langues, rendez-vous sur notre site Internet en utilisant le code QR ou le lien correspondant.

NL Bezoek onze internetpagina via de volgende QR-code of weblink, voor meer informatie over dit product of de beschikbare vertalingen van deze gebruiksaanwijzing.

ES ¿Desearía recibir unas instrucciones de uso completas sobre este producto en un idioma determinado? Entonces visite nuestra página web utilizando el siguiente enlace (código QR) para ver las versiones disponibles.

IT Desidera ricevere informazioni esaustive su questo prodotto in una lingua specifica? Venga a visitare il nostro sito Web al seguente link (codice QR Code) per conoscere le versioni disponibili.



www.bresser.de/PF004613

Packing List

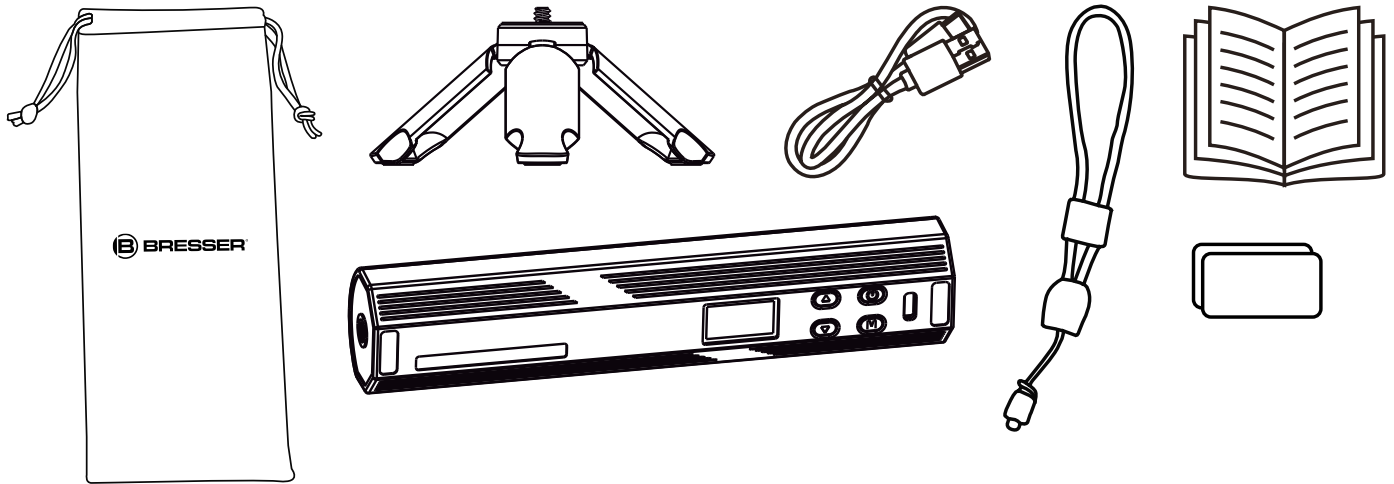
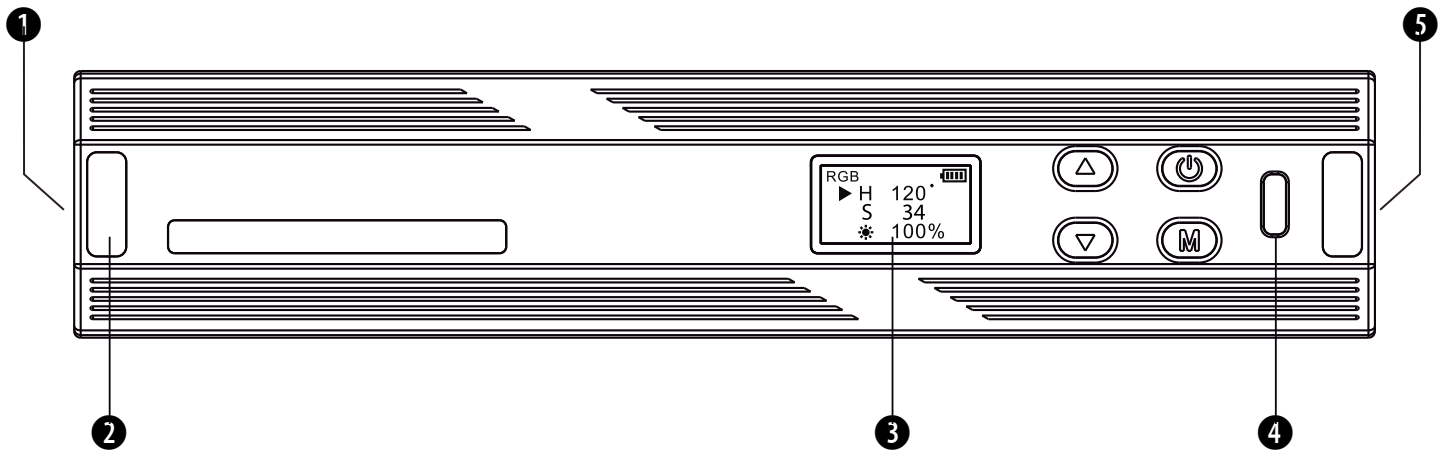


Fig. 1



GENERAL WARNINGS

⚠ DANGER OF BODILY INJURY!

Do not use in the presence of children or animals. Store out of reach of children and animals.

Never touch parts of the device during operation or before it has cooled down completely (approx. 45 min. after switching off)!

⚠ RISK OF GLARE!

Make sure that people and animals do not look into the light. The high luminosity can cause glare to the eyes and afterimages. This impairment of vision can lead to accidents.

⚠ RISK OF MATERIAL DAMAGE!

Make sure that no one can trip over connection cables of the device. The device could be knocked over.

The manufacturer accepts no liability for damage to property caused by improper or insufficiently safe installation!

Only use the recommended power supply unit or the recommended rechargeable batteries⁴ for the power supply!

The manufacturer accepts no liability for voltage damage caused by the use of an unsuitable power adapter!

To prevent decreasing the strength of the magnets, do not attach this device or the magnets to any surface hotter than 80C°.

⚠ DANGER OF AN ELECTRIC SHOCK!

This device contains electronic parts that are powered by a power source (power adapter). Only use the device as described in the manual. Otherwise, you run the DANGER of an ELECTRIC SHOCK.

Never bend, squeeze or pull power cables, connecting cables, extensions or connectors. Protect cables from sharp edges and heat. Check this device, cables and connections for damage before use.

Never attempt to operate a damaged device, or a device with damaged electrical parts! Damaged parts must be replaced immediately by an authorized service agent.

Operate the device only in a completely dry environment and do not touch the device with wet or damp body parts.

⚠ FIRE/EXPLOSION HAZARD!

Always place the device in such a way that it cannot tip over and ensure that it is stored in a reasonably safe place.

- Keep children and animals away from the device! They could knock the device over.
- Make sure that no one can trip over connection cables. The device could be knocked over.
- Do not expose the device to high temperatures. Do not short-circuit the device or dispose of in fire! Excessive heat and improper handling can cause short circuits, fires and even explosions!
- Never cover the ventilation slots or cooling fins of the device during operation or until it has cooled down completely!
- Only use the recommended power supply unit or batteries⁴!

! IMPORTANT NOTE!

Do not disassemble the device! In the event of a defect, please contact your dealer. They will contact the Service Center and can arrange the return of this device for repair if necessary.

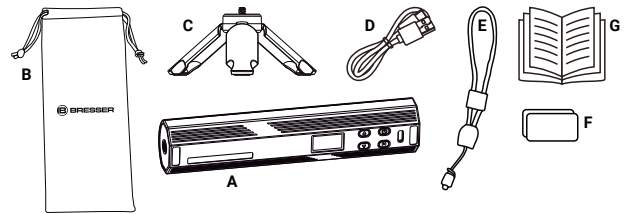
Disconnect the power supply by pulling the mains plug when the appliance is not in use, in case of a longer interruption of operation and before any maintenance and cleaning work.

Place your device so that it can be disconnected from the power supply at any time. The power outlet should always be near your appliance and should be easily accessible, as the plug of the power cord serves as a disconnect device from the mains supply.

To disconnect the unit from the mains, always pull the mains plug and never pull the cable!

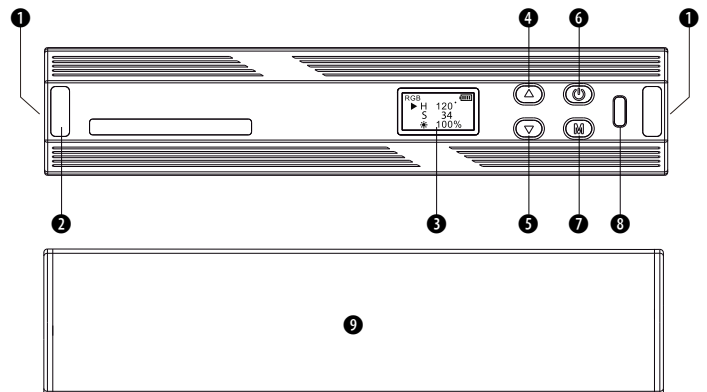
Do not subject the device to excessive vibrations.

PARTS LIST & DELIVERY CONTENT



DELIVERY CONTENT

A Mini light tube (1x), **B** Carrying bag (1x), **C** Mini tripod (1x), **D** USB cable (type A/C) (1x), **E** Wrist strap with ¼" thread (1x), **F** Metal mount plates (2x), **G** User Manual

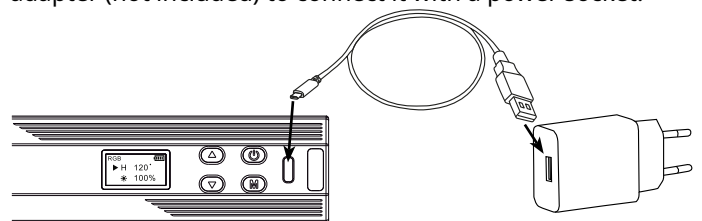


PARTS LIST

- ① ¼" screw hole ② Magnet ③ Display screen ④ Up Button
⑤ Down Button ⑥ Power Button ⑦ Mode Button
⑧ Type-C charge port ⑨ LED Panel

CHARGING

To charge the device, please use the USB cable (D) and plug it into the Type-C charge port (3). Then plug the other end of the cable with the USB-A plug into a 5V power adapter (not included) to connect it with a power socket.



POWER SUPPLY

Note:

This device is powered by the built-in rechargeable battery. Before commissioning, make sure that it is fully loaded. Only use the main cable (D) supplied for charging!

Press Power/Function button (6) to power on the device.

INSTRUCTIONS

1. Power off/Mode Switch

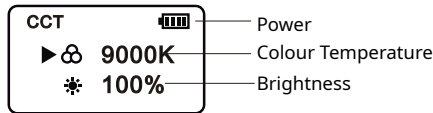
⏻ Long press to turn on the light

⏸ Short press to switch light mode

(CCT Mode, RGB Mode, HSI Mode, Effect Mode)

2. Display Zone

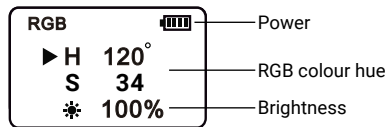
CCT Mode



Press the buttons to adjust the Colour Temperature Range: 2500-9000K.

Press the buttons to adjust the brightness Range: 0-100%.

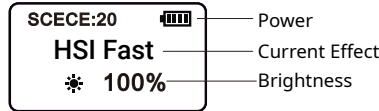
RGB Mode



Press the buttons to adjust the HUE RGB Range: 0-360°.

Press the buttons to adjust the brightness Range: 0-100%.

Effect Mode



Press the buttons to shift effects (20 effects).

Press the buttons to adjust the brightness Range: 0-100%.

3. Effect Modes

Number	Scenario	Number	Scenario
1	CopCar	11	Strobe
2	Ambulance	12	RGB Strobe
3	FireAlarm	13	Paparazzi
4	Lightning	14	Emergency
5	Fireworks	15	H/L Beam
6	TV	16	Red Flash
7	Candle	17	Green Flash
8	Party	18	Blue Flash
9	Fault Bulb	19	HSI Slow
10	Pulsing	20	HSI Fast

PRODUCT SPECIFICATION

Model	BR-6RGB
Beads	White 69PCS
	Yellow 69PCS
	RGB 46PCS
CRI	95+
Voltage	3.7V
Battery Capacity	3000mAh
Illuminance	800LUX/0.3m
Color Temperature	2500-9000K
Work Time	Strongest Brightness > 2h
	Weakest Brightness > 15h
Power	7W
Charge Port	Type-C
Beam Angle	120°
Charging Time	2,5h

Note:

The data of the light is on the base of average. Slight difference shall exist among different lights.

DISPOSAL

Dispose of the packaging materials by type. Contact your local waste-disposal service or environmental authority for information on the proper disposal.

Do not dispose of electronic devices in the household garbage!

According to the European Directive 2002/96/EU on Waste Electrical and Electronic Equipment and its transposition into national law, used electrical equipment must be collected separately and recycled in an environmentally sound manner.

Observe the current legal regulations when disposing of the device! Information on proper disposal can be obtained from municipal waste disposal service providers or the Environmental Agency.

CLEANING

Before cleaning the device, disconnect it from the power supply (remove plug or remove batteries)!

Only use a dry cloth to clean the exterior of the device. To avoid damaging the electronics, do not use any cleaning fluid. Protect the device from dust and moisture. Store it in the supplied bag or transportation packaging. The batteries should be removed from the unit if it has not been used for a long time.

EC DECLARATION OF CONFORMITY

A "Declaration of conformity" in accordance with the applicable directives and corresponding standards has been prepared by Bresser GmbH. This can be viewed at any time upon request at www.bresser.de/download/F004613/CE/F004613_CE.pdf

UKCA DECLARATION OF CONFORMITY

A "Declaration of conformity" in accordance with the applicable directives and corresponding standards has been prepared by Bresser GmbH. This can be viewed at any time upon request at www.bresser.de/download/F004613/UKCA/F004613_UKCA.pdf

WARRANTY

The regular warranty period is 2 years and begins on the day of purchase. You can consult the full warranty terms as well as information on extending the warranty period and details of our services at www.bresser.de/warranty_terms.



www.bresser.de/warranty_terms

ALGEMENE WAARSCHUWINGEN

⚠ GEVAAR VOOR LICHAAMELIJK LETSEL!

Niet gebruiken als er kleine kinderen of dieren aanwezig zijn. Buiten het bereik van kleine kinderen en dieren bewaren. Raak nooit onderdelen van het apparaat aan tijdens het gebruik of voordat het apparaat volledig is afgekoeld (ca. 45 min. na het uitschakelen)!

⚠ VERBLINDINGSGEVAAR!

Zorg ervoor dat mensen en dieren niet in het licht kunnen kijken. De hoge lichtsterkte kan de ogen verblinden, na-beelden kunnen ontstaan. Dit verminderd gezichtsvermogen kan tot ongevallen leiden.

⚠ GEVAAR VOOR MATERIËLE SCHADE!

Zorg ervoor dat niemand kan struikelen over de aansluitkabels van het apparaat! Het apparaat kan daardoor omvallen. De fabrikant aanvaardt geen aansprakelijkheid voor materiële schade veroorzaakt door een onjuiste of onveilige installatie!

Gebruik voor de stroomvoorziening uitsluitend de aanbevolen netadapter of de aanbevolen accu's ⁴¹!

De fabrikant aanvaardt geen aansprakelijkheid voor spanningschade die door het gebruik van een ongeschikte netadapter wordt veroorzaakt! Om te voorkomen dat de magneten aan kracht verliezen, mag u dit apparaat resp. de magneten niet op een oppervlakte plaatsen dat warmer is dan 80°°.

⚠ GEVAAR VOOR EEN ELEKTRISCHE SCHOK!

Dit apparaat bevat elektronische onderdelen die via een stroombron (netstekker) werken. Gebruik het apparaat alleen zoals beschreven in de handleiding. Anders bestaat er een GEVAAR VAN EEN ELEKTRISCHE SCHOK. Stroom- en verbindingkabels, verlengkabels en aansluitstukken mogen nooit geknikt of geplet worden. U mag er ook niet aan trekken. Bescherm de kabels tegen scherpe randen en hitte. Controleer het apparaat, de kabels en de aansluitingen op beschadigingen voordat u het in gebruik neemt.

Gebruik nooit een apparaat dat beschadigd is of een apparaat waarvan stroom-voerende onderdelen beschadigd zijn! Beschadigde onderdelen moeten onmiddellijk door een erkend servicebedrijf worden vervangen.

Gebruik het apparaat alleen in een volledig droge omgeving en raak het apparaat niet aan met natte of vochtige lichaamsdelen.

⚠ BRAND/EXPLOESIEGEVAAR!

Plaats het apparaat altijd zo dat het niet kan omvallen en zorg voor een passende en veilige opslag.

- Houd kinderen en dieren uit de buurt van het apparaat! Ze zouden het apparaat kunnen omstoten.
- Zorg ervoor dat niemand kan struikelen over de aansluitkabels van het apparaat. Het apparaat kan daardoor omvallen.
- Stel het apparaat niet bloot aan hoge temperaturen. Sluit het apparaat niet kort en gooi het niet in het vuur! Overmatige hitte en onjuiste behandeling kunnen kortsluiting, branden en zelfs explosies veroorzaken!
- Dek de ventilatiesleuven en/of koelribben van het apparaat nooit af tijdens het gebruik of zolang het apparaat niet volledig is afgekoeld!
- Gebruik alleen de aanbevolen netvoeding of de aanbevolen accu's ⁴¹!

! BELANGRIJKE OPMERKING!

Haal het apparaat niet uit elkaar! Neem in geval van een defect contact op met uw handelaar. Hij neemt contact op met het service-centrum en kan het apparaat zo nodig ter reparatie opsturen.

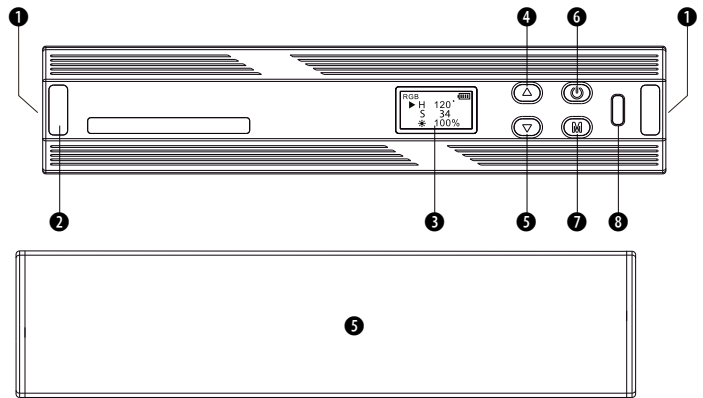
Onderbreek de stroomvoorziening door de stekker uit het stopcontact te trekken als het apparaat niet in gebruik is. Doe dit ook, als u het apparaat langere tijd niet gebruikt en vóór alle onderhouds- en schoonmaakwerkzaamheden.

Plaats uw apparaat zo, dat het altijd van de stroomvoorziening afgekoppeld kan worden. Zorg dat er altijd een stopcontact in de buurt van het apparaat is, zodat u bij problemen de stekker van het apparaat snel uit het stopcontact kunt trekken.

Trek altijd aan de netstekker en nooit aan de kabel om het apparaat van het stroomnet af te koppelen!

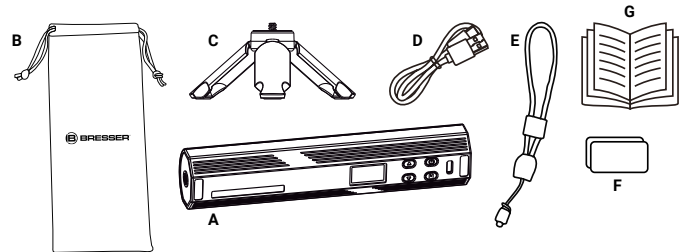
Stel het apparaat niet bloot aan trillingen.

ONDERDELENLIJST & LEVERINGSOMVANG



ONDERDELENLIJST

- 1 ¼" schroefgat
- 2 Magneet
- 3 Display
- 4 Omhoog-toets
- 5 Omlaag-toets
- 6 Aan/Uit-toets
- 7 Modus-toets
- 8 Type C oplaadaansluiting
- 9 LED-paneel

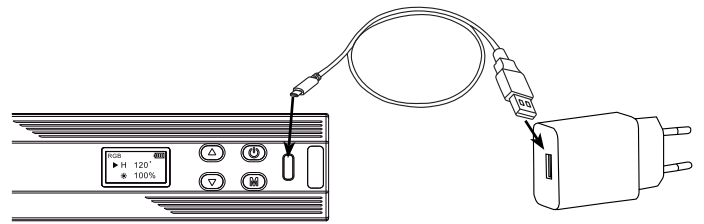


LEVERINGSOMVANG

- A Mini staaflamp (1x), B Transporttas, (1x), C Mini statief (1x), D USB kabel (type A/C), E Handriem met ¼" Schroefdraad (1x), F Metalen montageplaten (2x), G Gebruiksaanwijzing

OPLADEN

Om het apparaat op te laden, gebruikt u de USB-kabel en steekt u deze in de Type-C oplaadaansluiting (3). Steek vervolgens het andere einde van de kabel met de USB-A stekker in een 5-V-netvoeding (niet inbegrepen in de leveringsomvang) om het aan te sluiten op een stopcontact.



STROOMVOORZIENING

Opmerking:

Dit apparaat wordt van stroom voorzien door de ingebouwde accu. Zorg ervoor dat de accu voor gebruik van het apparaat volledig is opgeladen. Gebruik voor het opladen alleen de meegeleverde hoofdkabel!

Druk op de aan/uit-toets om het apparaat in te schakelen.

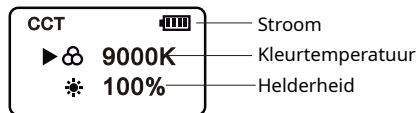
INSTRUCTIES

1. Uitschakelen/Modustoets

- ⏻ Lang indrukken om het licht in te schakelen
- M Druk kort om de lichtmodus te veranderen

2. Toon zone

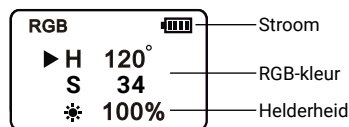
CCT Mode



Druk de toets om het bereik van de kleurtemperatuur in te stellen: 2500-9000K.

Druk de toets om het helderheidsbereik in te stellen: 0-100.

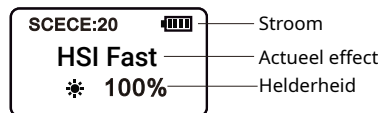
RGB Mode



Druk de toets om het HUE RGB-bereik in te stellen: 0-360°

Druk de toets om het helderheidsbereik in te stellen: 0-100.

Effect-modus



Druk de toets om van effect te veranderen (20 effecten).

Druk de toets om het helderheidsbereik in te stellen: 0-100.

3. Effect-modi

Nummer	Scenario	Nummer	Scenario
1	Politieauto	11	Stroboscoop
2	Polikliniek	12	RGB-stroboscoop
3	Brandalarm	13	Paparazzi
4	Blikseminslag	14	Noodgeval
5.	Vuurwerk	15	H/L Beam
6	TV	16	Rode flits
7.	Kaars	17	Groene flits
8	Party	18	Blauwe flits
9	Storing lampje	19	HSI traag
10	Pulserend	20	HSI snel

PRODUCT SPECIFICATIE

Model	BR-6RGB
Parels	Wit 69 stuks.
	Geel 69 stuks.
	RGB 46 stuks.
CRI	95+
Spanning	3.7V
Batterijcapaciteit	3000mAh
Verlichtingssterkte	800LUX/0.3m
Kleurtemperatuur	2500-9000K
Werktijden	Maximale helderheid > 2 uur.
	Laagste helderheid > 15 uur.
Stroom	7W
Laadaansluiting	Type-C
Stralingshoek	120°
Laadtijd:	2,5 uur.

Opmerking:

De gegevens van het licht zijn gebaseerd op het gemiddelde. Kleine verschillen tussen de individuele lampen zijn mogelijk.

VERWERKING

Gooi de verpakkingsmaterialen weg volgens de wettelijke regels. Informatie over een correcte verwerking kan worden verkregen bij gemeentelijke afvalverwerkingsdiensten of het Milieuaagentschap.

Gooi elektrische apparaten niet bij het huisvuil! Volgens de Europese Richtlijn 2002/96/EG betreffende afgedankte elektrische en elektronische apparatuur (AEEA) en de omzetting daarvan in nationaal recht, moet afgedankte elektrische apparatuur gescheiden worden ingezameld en op milieuvriendelijke wijze worden gerecycleerd.

Let op de geldende wettelijke voorschriften bij het verwerken van het apparaat. Informatie over een correcte verwerking kan worden verkregen bij de gemeentelijke afvalverwijderingsdiensten of het milieuaagentschap.

REINIGING

Voordat u het apparaat reinigt, moet u het afkoppelen van de stroomvoorziening (stekker uit het stopcontact halen/batterijen verwijderen)!

Reinig de buitenkant van de microscoop alleen met een droge doek. Om beschadiging van de elektronica te voorkomen, mag u geen reinigingsvloeistof gebruiken.

Bescherm het apparaat tegen stof en vochtigheid! Bewaar het in de bijgeleverde zak of de transportverpakking. Verwijder de batterijen uit het apparaat als het apparaat lange tijd niet wordt gebruikt!

EG-VERKLARING VAN OVEREENSTEMMING

Een "Verklaring van Overeenstemming" in overeenstemming met de toepasselijke richtlijnen en geldende normen is opgericht door Bresser GmbH. Deze kan altijd worden bekeken op www.bresser.de/download/F004613/CE/F004613_CE.pdf

UKCA VERKLARING VAN OVEREENSTEMMING

Een "Verklaring van Overeenstemming" in overeenstemming met de toepasselijke richtlijnen en geldende normen is opgericht door Bresser GmbH. Deze kan altijd worden bekeken op www.bresser.de/download/F004613/UKCA/F004613_UKCA.pdf

GARANTIE

De normale garantieperiode bedraagt 2 jaar en begint op de dag van aankoop. De volledige garantievoorwaarden en informatie over de verlenging van de garantieperiode en servicediensten kunt u bekijken op www.bresser.de/garantiebedingen www.bresser.de/warranty_terms.



www.bresser.de/garantiebedingen

ALLGEMEINE WARNHINWEISE

⚠ GEFAHR VON KÖRPERSCHÄDEN!

Nicht in Gegenwart von Kleinkindern oder Tieren benutzen. Außer Reichweite von Kleinkindern und Tieren lagern. Niemals Geräteteile während des Betriebs oder vor der vollständigen Abkühlung (ca. 45 Min. nach dem Ausschalten) anfassen!

⚠ BLENDGEFAHR!

Sorgen Sie dafür, dass Menschen und Tiere nicht in die Leuchte blicken. Durch die hohe Leuchtkraft können die Augen geblendet werden und Nachbilder entstehen. Diese Beeinträchtigung des Sehvermögens kann zu Unfällen führen.

⚠ GEFAHR VON SACHSCHÄDEN!

Sorgen Sie dafür, dass niemand über Verbindungskabel des Geräts stolpern kann! Das Gerät könnte umgeworfen werden.

Für Sachschäden, die durch eine nicht sachgemäße oder nicht ausreichend sichere Montage verursacht werden, übernimmt der Hersteller keine Haftung!

Für die Spannungsversorgung nur das empfohlene Netzteil oder die empfohlenen Akkus⁴ verwenden!

Für Spannungsschäden, die durch die Verwendung eines ungeeigneten Netzadapters entstehen, übernimmt der Hersteller keine Haftung! Um zu verhindern, dass die Stärke der Magnete nachlässt, sollten Sie dieses Gerät bzw die Magnete nicht auf einer Oberfläche anbringen, die heißer als 80° ist.

⚠ GEFAHR EINES STROMSCHLAGS!

Dieses Gerät beinhaltet Elektronikteile, die über eine Stromquelle (Netzstecker) betrieben werden. Verwenden Sie das Gerät nur wie in der Anleitung beschrieben. Andernfalls besteht die GEFAHR eines ELEKTRISCHEN SCHLAGS.

Strom- und Verbindungskabel sowie Verlängerungen und Anschlussstücke niemals knicken, quetschen oder an ihnen zerrén. Schützen sie Kabel vor scharfen Kanten und Hitze.

Überprüfen Sie das Gerät, die Kabel und Anschlüsse vor Inbetriebnahme auf Beschädigungen.

Beschädigtes Gerät oder ein Gerät mit beschädigten stromführenden Teilen niemals in Betrieb nehmen! Beschädigte Teile müssen umgehend von einem autorisierten Service-Betrieb ausgetauscht werden.

Betreiben Sie das Gerät nur in vollkommener trockener Umgebung und berühren Sie das Gerät nicht mit nassen oder feuchten Körperteilen.

⚠ BRAND-/EXPLOSIONSGEFAHR!

Das Gerät immer so aufstellen, dass es nicht umkippen kann, und für eine angemessen sichere Lagerung sorgen.

- Kinder und Tiere vom Gerät fernhalten! Sie könnten das Gerät umwerfen.
- Dafür sorgen, dass niemand über Verbindungskabel des Geräts stolpern kann. Das Gerät könnte umgeworfen werden.
- Das Gerät keinen hohen Temperaturen aussetzen. Gerät nicht kurzschließen oder ins Feuer werfen! Durch übermäßige Hitze und unsachgemäße Handhabung können Kurzschlüsse, Brände und sogar Explosionen ausgelöst werden.
- Lüftungsschlitze und/oder Kühlrippen des Geräts niemals während des Betriebs oder solange es noch nicht vollständig abgekühlt ist abdecken!
- Nur das empfohlene Netzteil oder die empfohlenen Akkus⁴ verwenden!

! WICHTIGER HINWEIS!

Bauen Sie das Gerät nicht auseinander! Wenden Sie sich im Falle eines Defekts bitte an Ihren Fachhändler. Er nimmt mit dem Service-Center Kontakt auf und kann das Gerät ggf. zwecks Reparatur einschicken.

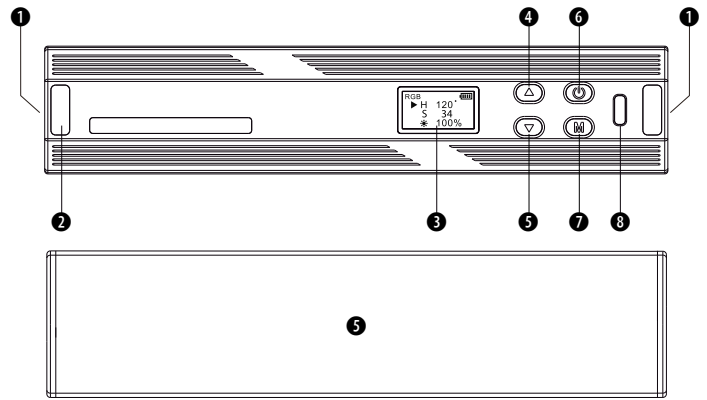
Unterbrechen Sie die Stromzufuhr, wenn Sie das Gerät nicht benutzen, im Falle einer längeren Betriebsunterbrechung sowie vor allen Wartungs- und Reinigungsarbeiten, indem Sie den Netzstecker ziehen.

Platzieren Sie Ihr Gerät so, dass es jederzeit vom Stromnetz getrennt werden kann. Die Netzsteckdose sollte sich immer in der Nähe Ihres Geräts befinden und gut zugänglich sein, da der Stecker des Netzkabels als Trennvorrichtung zum Stromnetz dient.

Um das Gerät vom Stromnetz zu trennen, ziehen Sie immer am Netzstecker und niemals am Kabel!

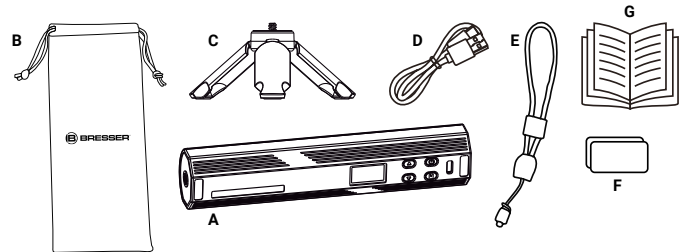
Das Gerät keinen Erschütterungen aussetzen.

TEILELISTE & LIEFERUMFANG



TEILELISTE

- 1 ¼"-Schraubenloch
- 2 Magnet
- 3 Display
- 4 Hoch-Taste
- 5 Runter-Taste
- 6 An/Aus-Taste
- 7 Modus-Taste
- 8 Typ-C-Ladeanschluss
- 9 LED Panel

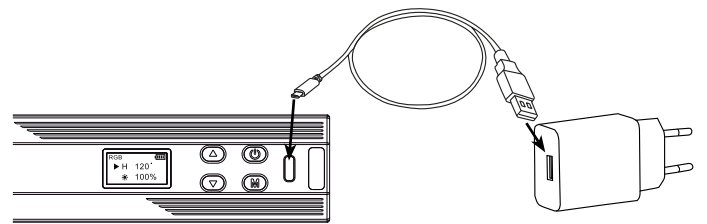


LIEFERUMFANG

- A Mini-Stableuchte (1x), B Tragetasche (1x), C Mini-Stativ (1x), D USB-Kabel (Typ A/C), E Handschlaufe mit ¼"-Gewinde (1x), F Metall-Montageplatten (2x), G Betriebsanleitung

AUFLADEN

Um das Gerät aufzuladen, verwenden Sie bitte das USB-Kabel und stecken es in den Typ-C-Ladeanschluss (3). Stecken Sie dann das andere Ende des Kabels mit dem USB-A-Stecker in ein 5-V-Netzteil (nicht im Lieferumfang enthalten), um es mit einer Steckdose zu verbinden.



STROMVERSORGUNG

Hinweis:

Dieses Gerät wird über den eingebauten Akku mit Strom versorgt. Vergewissern Sie sich vor der Inbetriebnahme, dass der Akku vollständig geladen ist. Verwenden Sie zum Laden nur das mitgelieferte Hauptkabel! Drücken Sie die Power/Funktionstaste, um das Gerät einzuschalten.

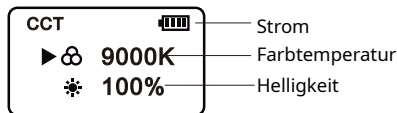
ANWEISUNGEN

1. Ausschalten/Modusschalter

- ⏻ Langes Drücken zum Einschalten des Lichts
- ⏻ Kurzes Drücken zum Umschalten des Lichtmodus

2. Zone anzeigen

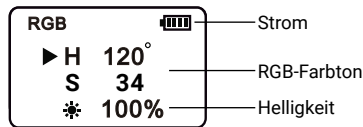
CCT Mode



Drücken Sie die Tasten, um den Farbtemperaturbereich einzustellen: 2500-9000K.

Drücken Sie die Tasten, um den Helligkeitsbereich einzustellen: 0-100.

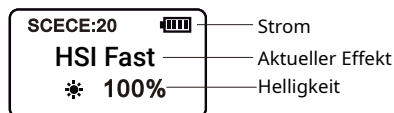
RGB Mode



Drücken Sie die Tasten, um den HUE-RGB-Bereich einzustellen: 0-360°

Drücken Sie die Tasten, um den Helligkeitsbereich einzustellen: 0-100.

Effekt-Modus



Drücken Sie die Tasten, um die Effekte zu wechseln (20 Effekte).

Drücken Sie die Tasten, um den Helligkeitsbereich einzustellen: 0-100.

3. Effekt-Modi

Nummer	Szenario	Nummer	Szenario
1	Polizeiwagen	11	Stroboskop
2	Ambulanz	12	RGB-Stroboskop
3	Feueralarm	13	Paparazzi
4	Blitzschlag	14	Notfall
5	Feuerwerk	15	H/L Beam
6	TV	16	Roter Blitz
7	Kerze	17	Grüner Blitz
8	Party	18	Blauer Blitz
9	Störung Lampe	19	HSI langsam
10	Pulsierend	20	HSI schnell

PRODUKT-SPEZIFIKATION

Modell	BR-6RGB
Perlen	Weiß 69 Stck.
	Gelb 69 Stck.
	RGB 46 Stck.
CRI	95+
Spannung	3.7V
Batteriekapazität	3000mAh
Beleuchtungsstärke	800LUX/0.3m
Farbtemperatur	2500-9000K
Arbeitszeiten	Stärkste Helligkeit > 2 Std.
	Schwächste Helligkeit > 15 Std.
Strom	7W
Ladeanschluss	Typ-C
Strahlwinkel	120°
Ladezeit:	2,5 Std.

Hinweis:

Die Daten des Lichts sind auf der Basis des Durchschnitts. Geringe Unterschiede zwischen den einzelnen Leuchten sind möglich.

ENTSORGUNG

Entsorgen Sie die Verpackungsmaterialien sortenrein. Informationen zur fachgerechten Entsorgung erhalten Sie bei den kommunalen Entsorgungsdienstleistern oder dem Umweltamt.

Werfen Sie Elektrogeräte nicht in den Hausmüll! Gemäß der Europäischen Richtlinie 2002/96/EG über Elektro- und Elektronik-Altgeräte und deren Umsetzung in nationales Recht müssen verbrauchte Elektrogeräte getrennt gesammelt und einer umweltgerechten Wiederverwertung zugeführt werden.

Beachten Sie bitte bei der Entsorgung des Geräts die aktuellen gesetzlichen Bestimmungen. Informationen zur fachgerechten Entsorgung erhalten Sie bei den kommunalen Entsorgungsdienstleistern oder dem Umweltamt.

REINIGUNG

Trennen Sie das Gerät vor der Reinigung von der Stromquelle (Netzstecker ziehen oder Batterien entfernen)! Reinigen Sie das Mikroskop äußerlich nur mit einem trockenen Tuch. Um eine Beschädigung der Elektronik zu vermeiden, verwenden Sie keine Reinigungsflüssigkeit. Bewahren Sie es in der mitgelieferten Tasche oder Transportverpackung auf. Entfernen Sie die Batterien aus dem Gerät, wenn es längere Zeit nicht benutzt wird!

EG-KONFORMITÄTSERKLÄRUNG

Eine „Konformitätserklärung“ in Übereinstimmung mit den anwendbaren Richtlinien und entsprechenden Normen ist von der Bresser GmbH erstellt worden. Diese kann auf Anfrage jederzeit eingesehen werden unter www.bresser.de/download/F004613/CE/F004613_CE.pdf

UKCA KONFORMITÄTSERKLÄRUNG

Eine „Konformitätserklärung“ in Übereinstimmung mit den anwendbaren Richtlinien und entsprechenden Normen ist von der Bresser GmbH erstellt worden. Diese kann auf Anfrage jederzeit eingesehen werden unter www.bresser.de/download/F004613/UKCA/F004613_UKCA.pdf

GARANTIE

Die reguläre Garantiezeit beträgt 2 Jahre und beginnt am Tag des Kaufs. Die vollständigen Garantiebedingungen sowie Informationen zu Garantiezeitverlängerung und Serviceleistungen können Sie unter www.bresser.de/garantiebedingungen www.bresser.de/warranty_terms einsehen.



www.bresser.de/garantiebedingungen

Service

DE AT CH BE

Bei Fragen zum Produkt und eventuellen Reklamationen nehmen Sie bitte zunächst mit dem Service-Center Kontakt auf, vorzugsweise per E-Mail.

E-Mail: service@bresser.de
Telefon*: +49 28 72 80 74 210

BRESSER GmbH
Kundenservice
Gutenbergstr. 2
46414 Rhede
Deutschland

*Lokale Rufnummer in Deutschland (Die Höhe der Gebühren je Telefonat ist abhängig vom Tarif Ihres Telefonanbieters); Anrufe aus dem Ausland sind mit höheren Kosten verbunden.

GB IE

Please contact the service centre first for any questions regarding the product or claims, preferably by e-mail.

e-mail: service@bresseruk.com
Telephone*: +44 1342 837 098

BRESSER UK Ltd
Customer Support
Suite G3, Eden House
Enterprise Way
Edenbridge, Kent TN8 6HF
United Kingdom

*Number charged at local rates in the UK (the amount you will be charged per phone call will depend on the tariff of your phone provider); calls from abroad will involve higher costs.

FR BE

Si vous avez des questions concernant ce produit ou en cas de réclamations, veuillez prendre contact avec notre centre de services (de préférence via e-mail).

e-mail: sav@bresser.fr
Téléphone:** 00 800 6343 7000

BRESSER France SARL
Service après-vente
Pôle d'Activités de Nicopolis
314 Avenue des Chênes Verts
83170 Brignoles
France

**Appel gratuit

NL BE

Als u met betrekking tot het product vragen of eventuele klachten heeft kunt u contact opnemen met het service centrum (bij voorkeur per e-mail).

e-mail: info@bresserbenelux.nl
Teléfono*: +31 528 23 24 76

BRESSER Benelux B.V.
Klantenservice
Smirnoffstraat 8
7903 AX Hoogeveen
Nederland

*Het telefoonnummer wordt in het Nederland tegen lokaal tarief in rekening gebracht. Het bedrag dat u per gesprek in rekening gebracht zal worden, is afhankelijk van het tarief van uw telefoon provider; gesprekken vanuit het buitenland zullen hogere kosten met zich meebrengen.

ES PT

Si desea formular alguna pregunta sobre el producto o alguna eventual reclamación, le rogamos que se ponga en contacto con el centro de servicio técnico (de preferencia por e-mail).





e-mail: servicio.iberia@bresser-iberia.es
Teléfono*: +34 91 67972 69

BRESSER Iberia SLU
Servicio al Cliente
c/Valdemorillo,1 Nave B
P.I. Ventorro del cano
28925 Alcorcón Madrid
España

*Número local de España (el importe de cada llamada telefónica dependen de las tarifas de los distribuidores); Las llamadas des del extranjero están ligadas a costes suplementarios.

Contact

BRESSER Benelux B.V.
Smirnofstraat 8
7903 AX Hogeveen · Nederland

    @BresserEurope



Errors and technical changes reserved.
Fouten en technische wijzigingen voorbehouden.
Irrtümer und technische Änderungen vorbehalten.

Manual_F004613_BR-7RGB-Mini-Tube_en-de-nl_BRESSER_v042022a