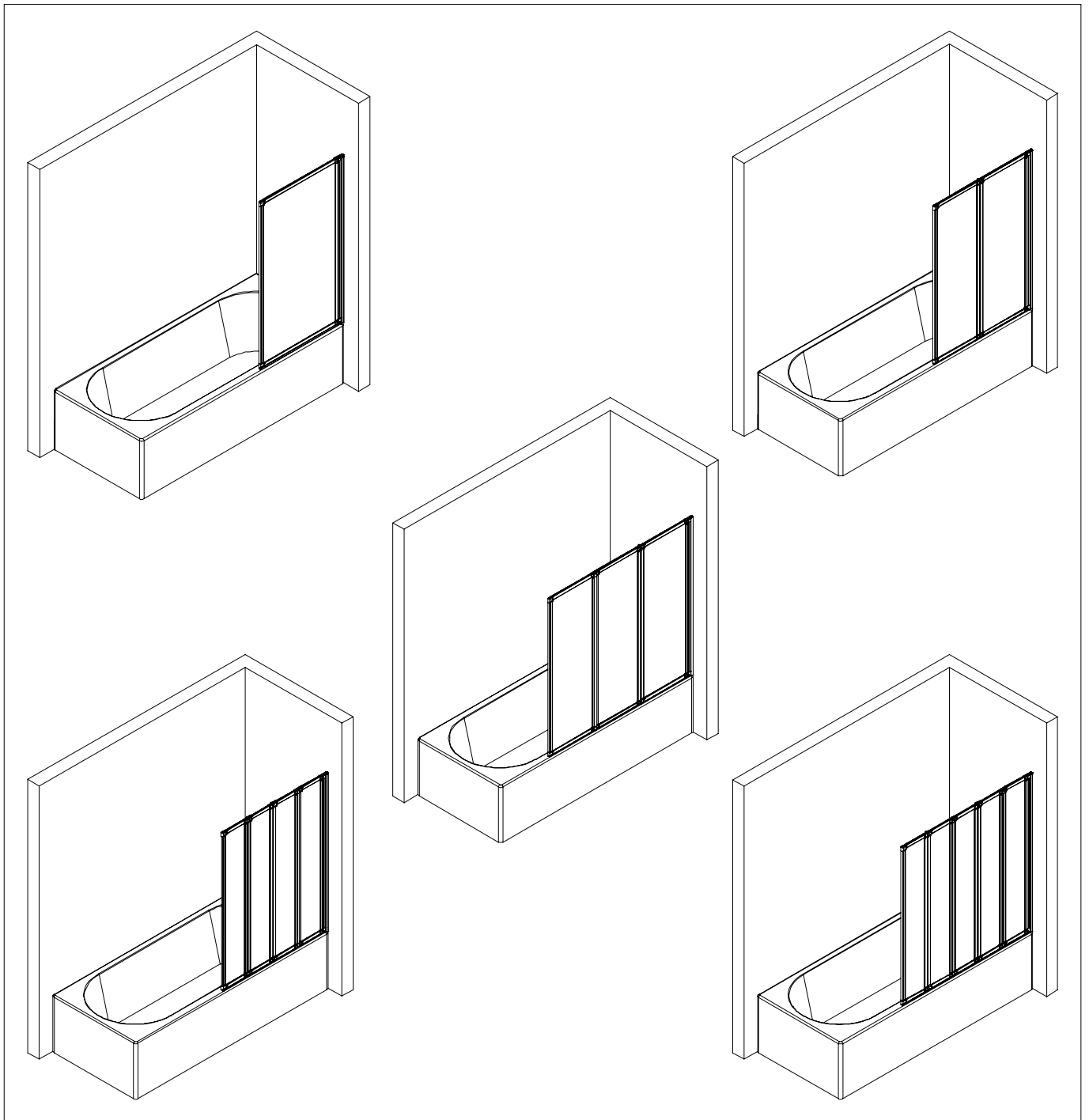
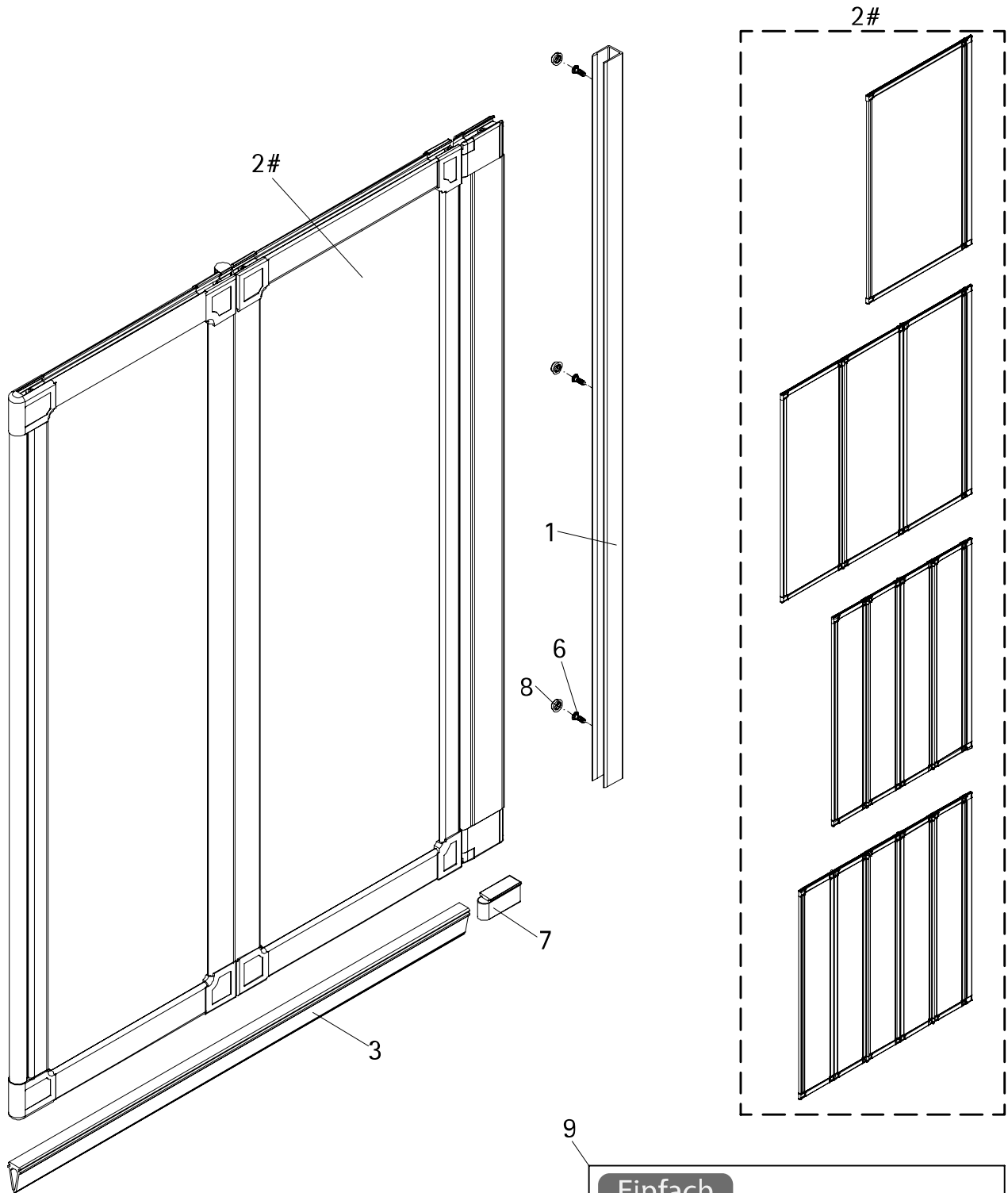
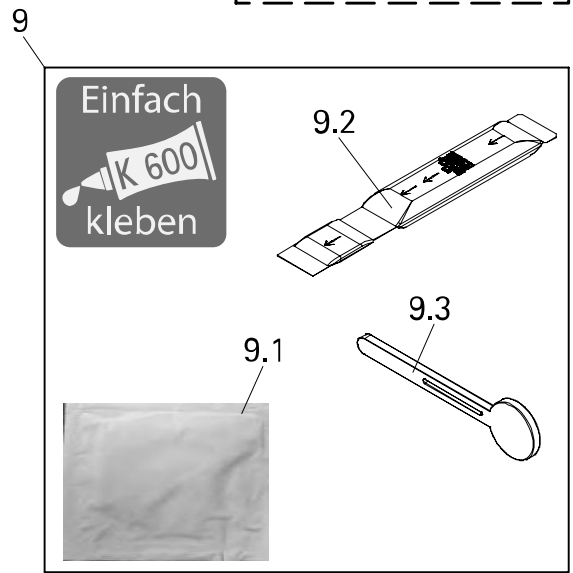


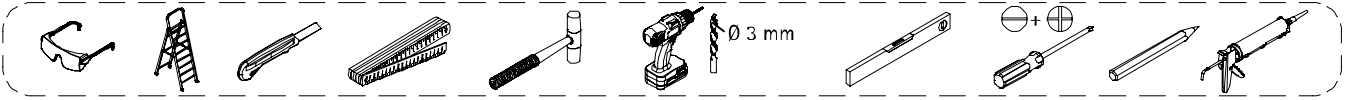
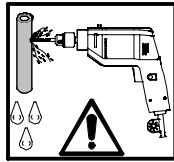
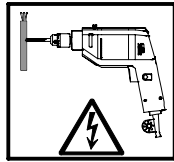
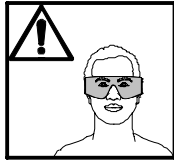
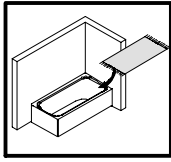
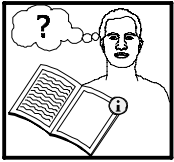
- Montageanleitung
- Assembly instructions
- Notice de montage
- Montagehandleiding
- Návod na montáž
- Instrucțiune de montaj
- Navodila za namestitev
- Installationstruktioener





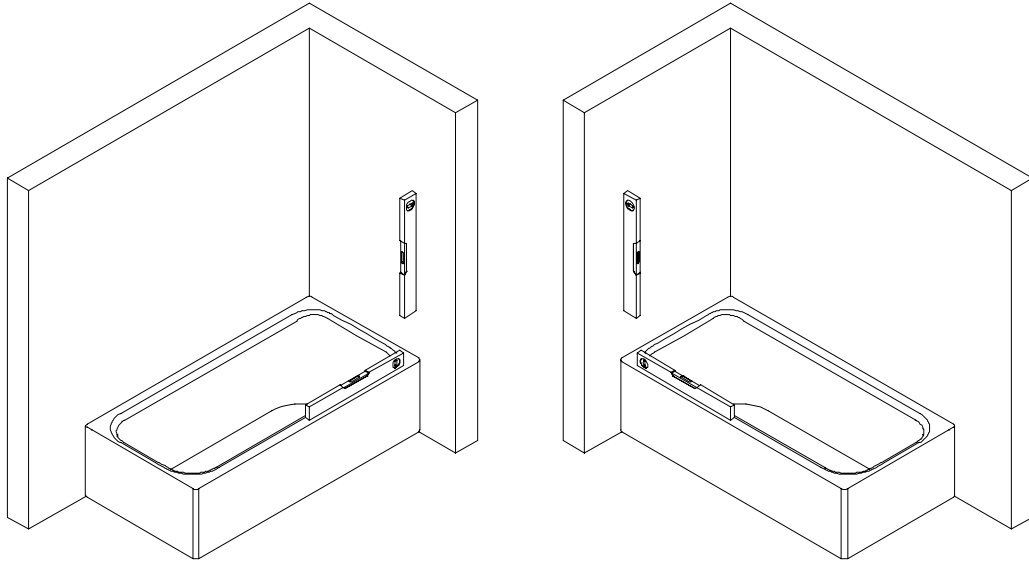
Pos.	Bezeichnung	Ersatzteil-Nr.	Preis
1	1x Wandanschlussprofil, eingeschoben	E60230-3	Stück 86,95 €
2#	1x Wannenaufsatz		
3	1x Dichtprofil horizontal	E100076-4	Stück 23,95 €
6*	3x Kappenschraube 3,5 x 9,5 mm		
7*	1x Endkappe für Dichtprofil		
8*	3x Abdeckkappe für Kappenschraube		
9	1x Klebeset komplett	E100496	Set 59,95 €
9.1	1x Reinigungstuch		
9.2	2x Kleber		
9.3	1x Spachtel für Kleber		
	* Schrauben und Abdeckkappenset # optional	E60200-2	16,95 €





1

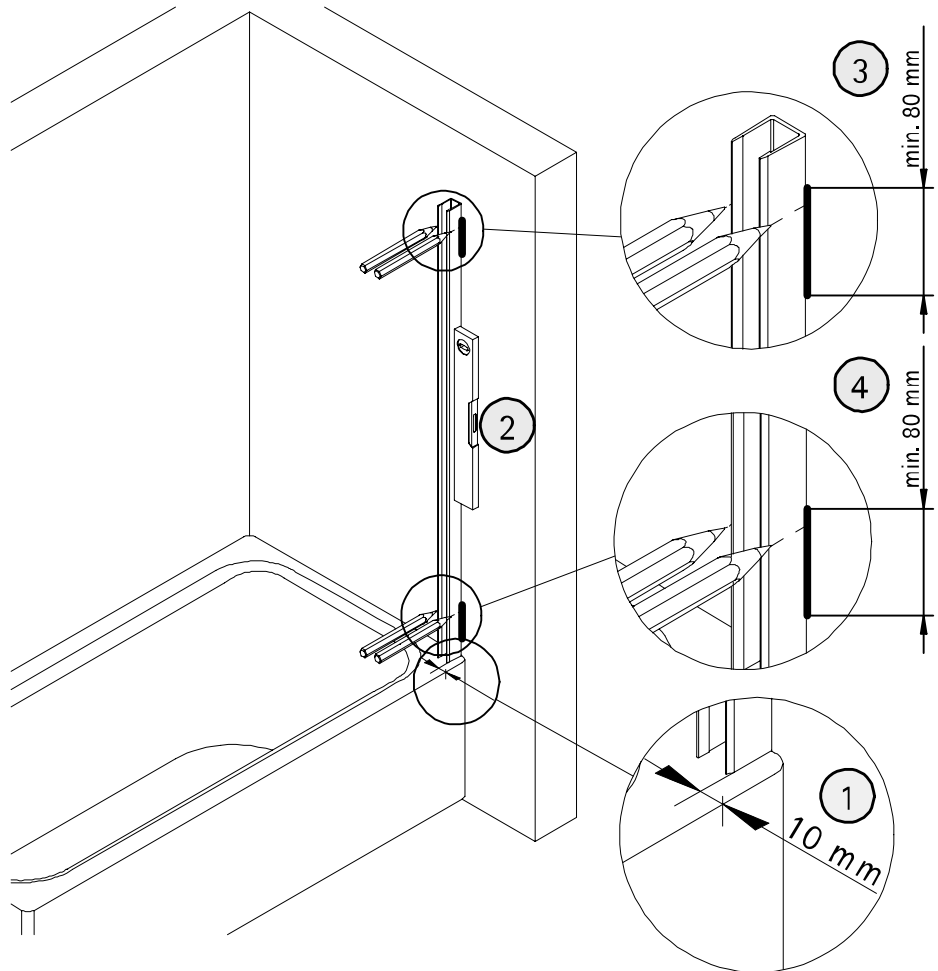
Profil kleben

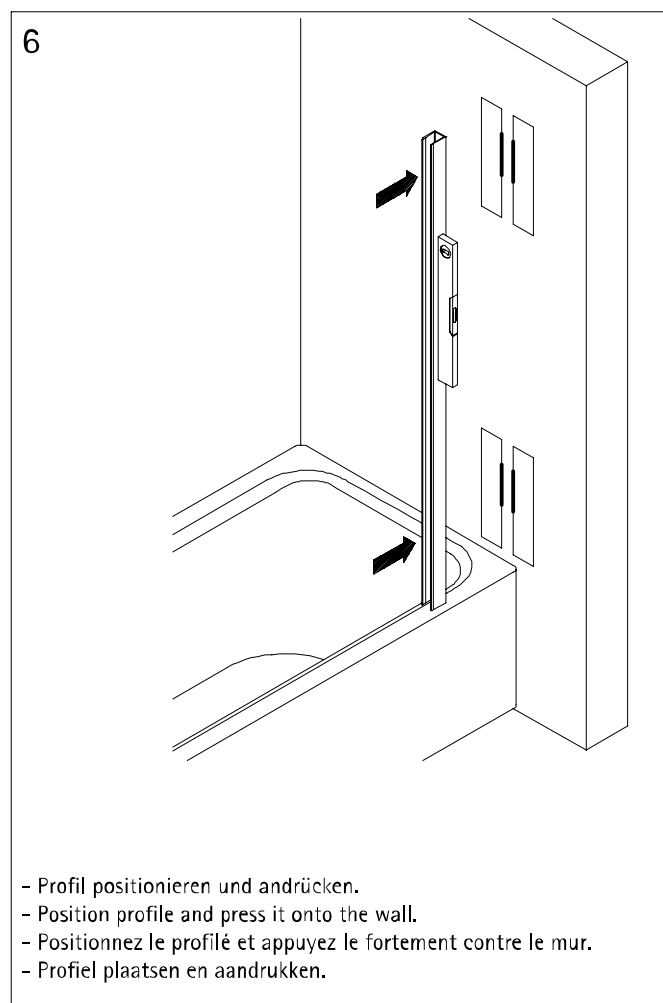
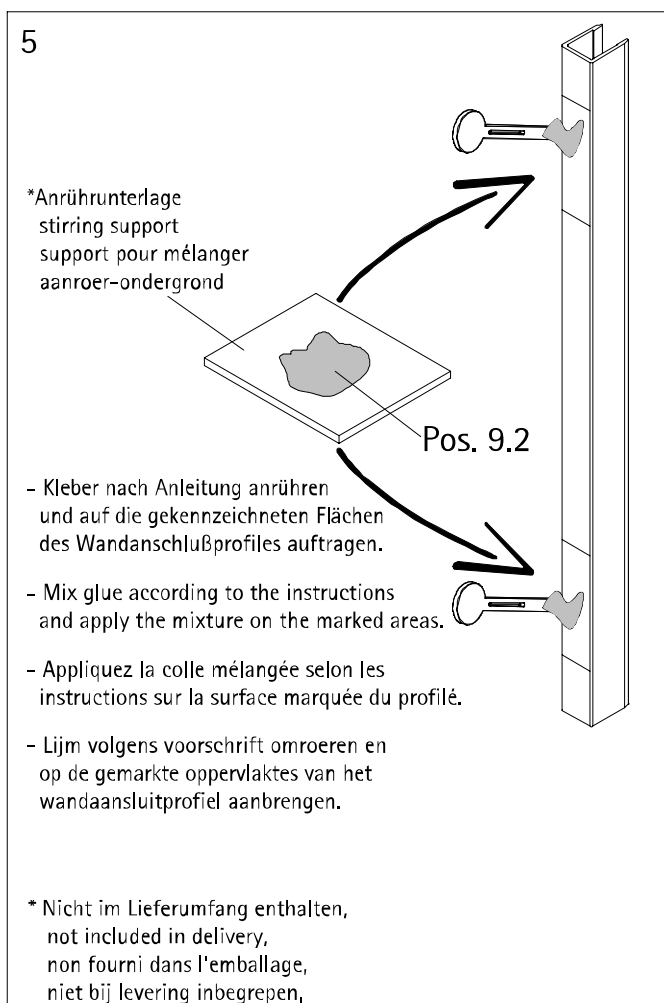
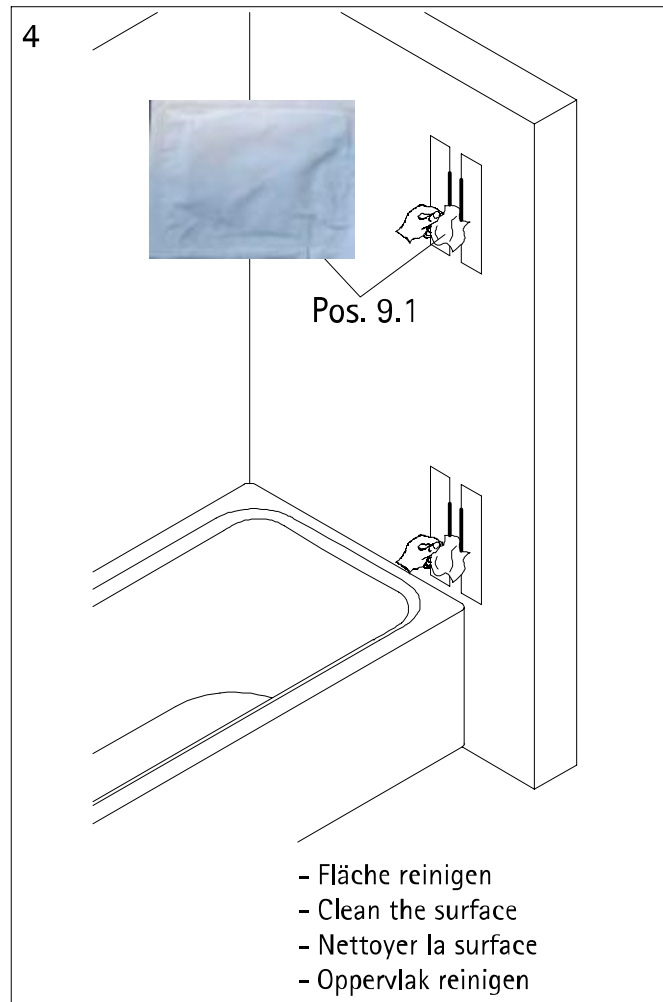
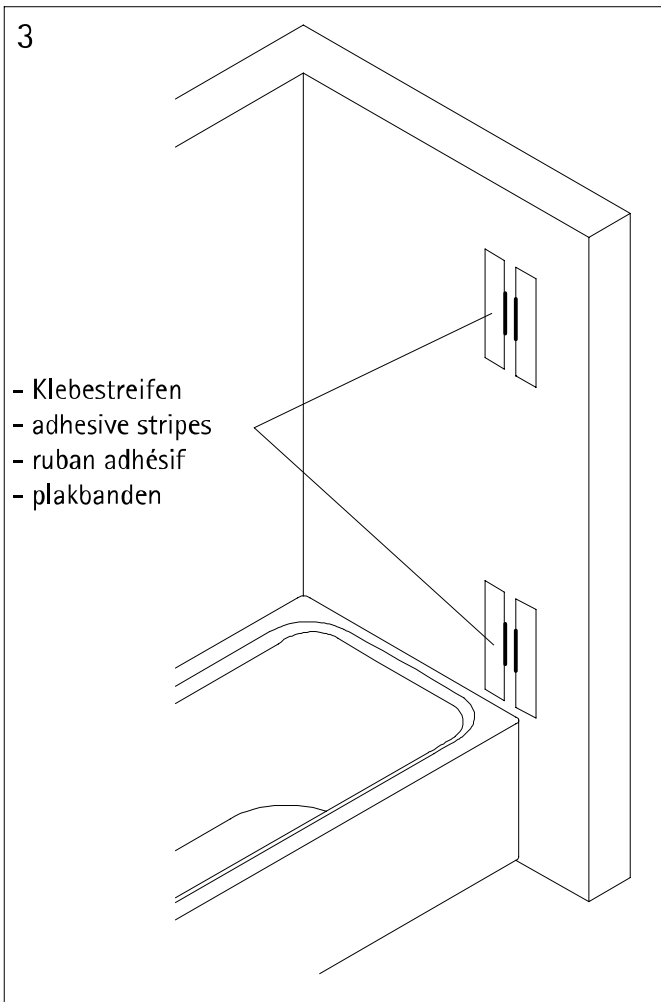


2



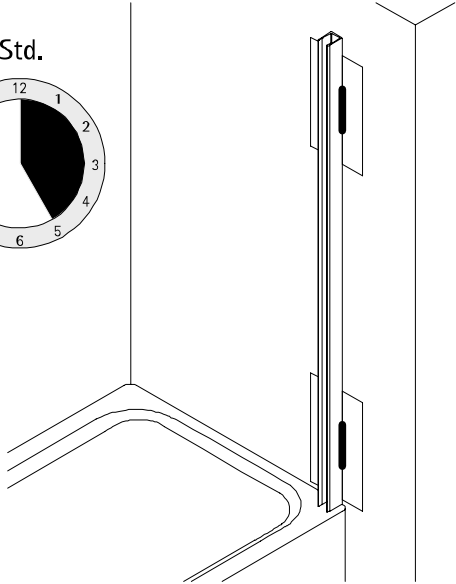
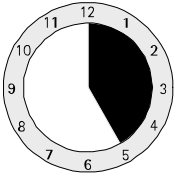
- Beipackzettel unbedingt beachten.
- Note: Read enclosed instruction leaflet carefully.
- Veuillez impérativement faire attention à la notice explicative.
- Let op: Iles de bijsluiter.





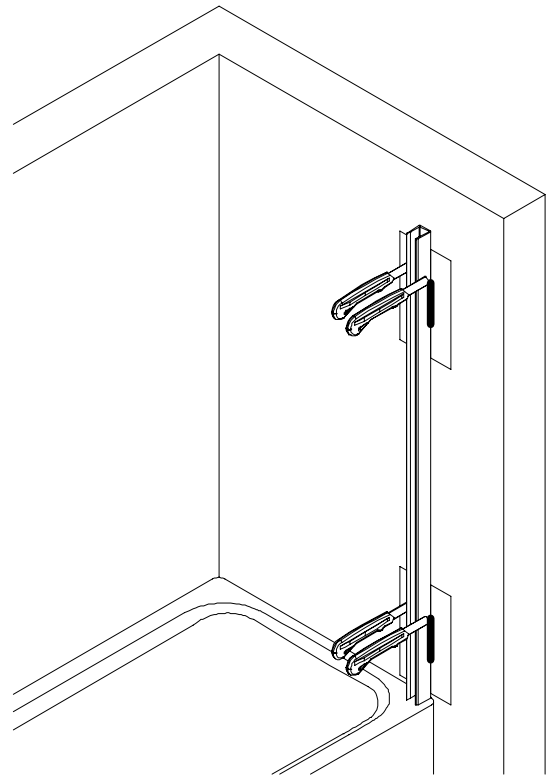
7

5 Std.



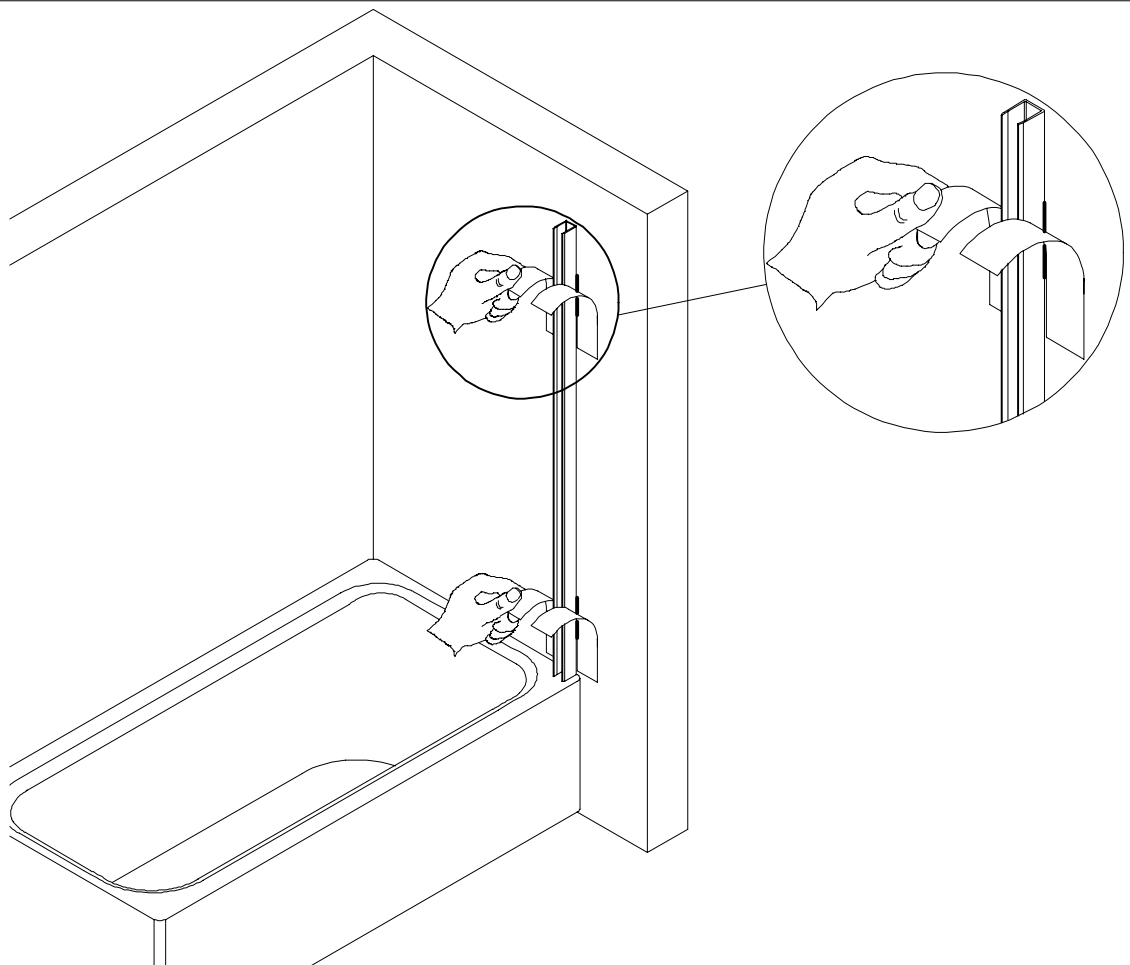
- Nach ca. 5 Stunden kann die Montage der Badewannenfaltwand begonnen werden.
- After approx. 5 hours the bath screen can be installed.
- Après env. 5 heures le montage du pare-baignoire peut démarrer.
- Na 5 uur kan met de montage van de badwand worden gestart.

8

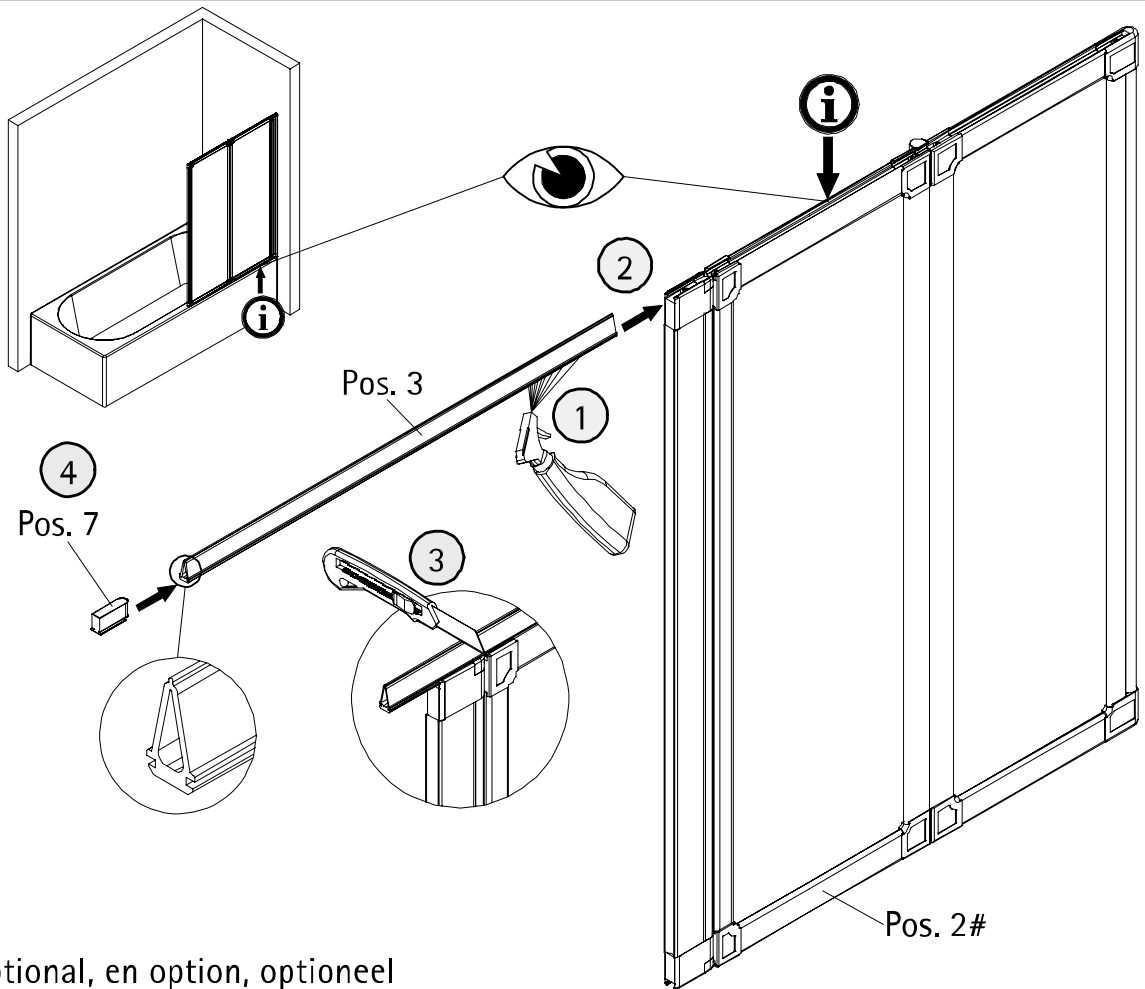


- Überstehenden Kleber entfernen.
- Remove overlying glue.
- Enlever le surplus de la colle.
- Restlijm verwijderen.

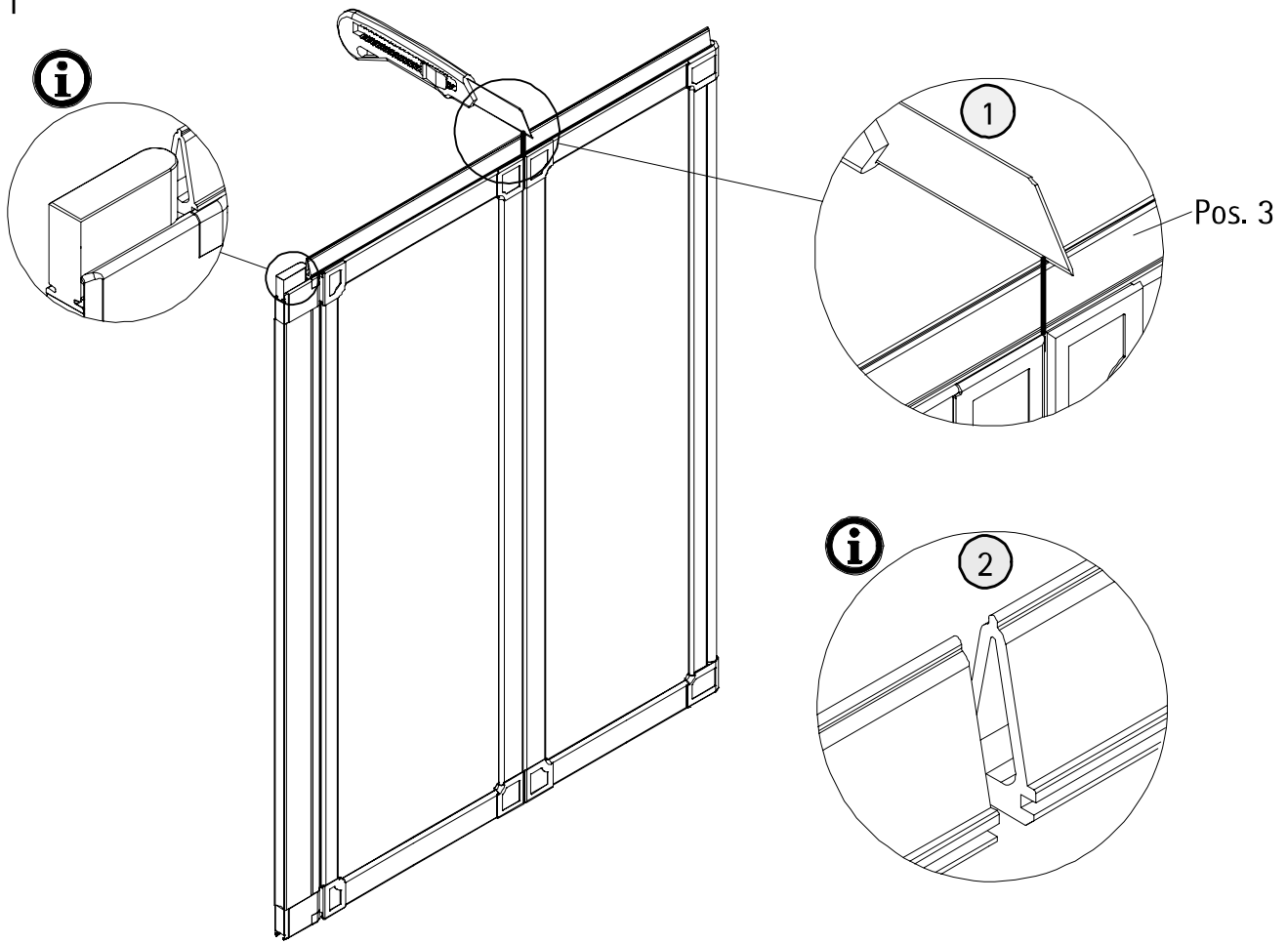
9

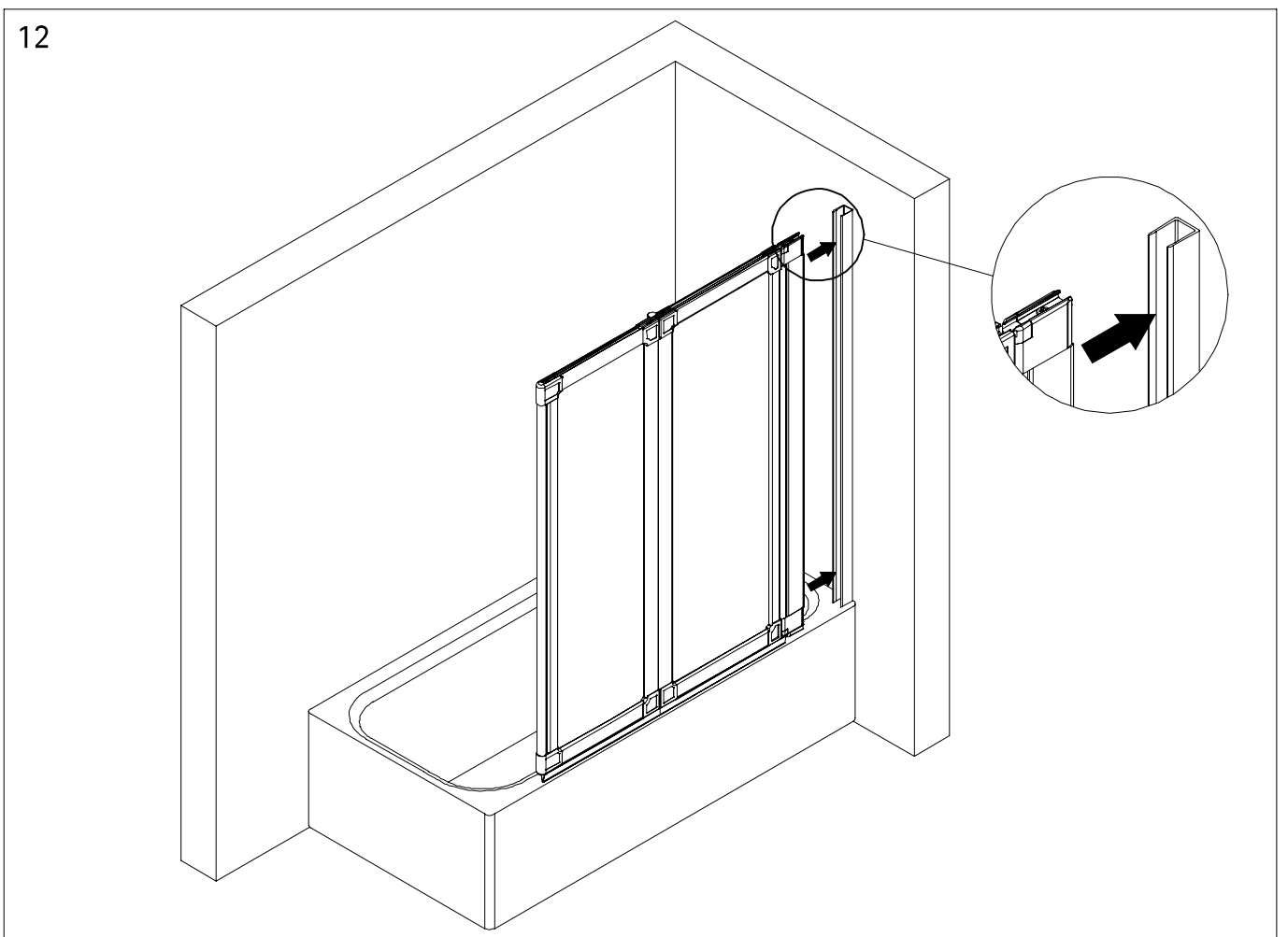
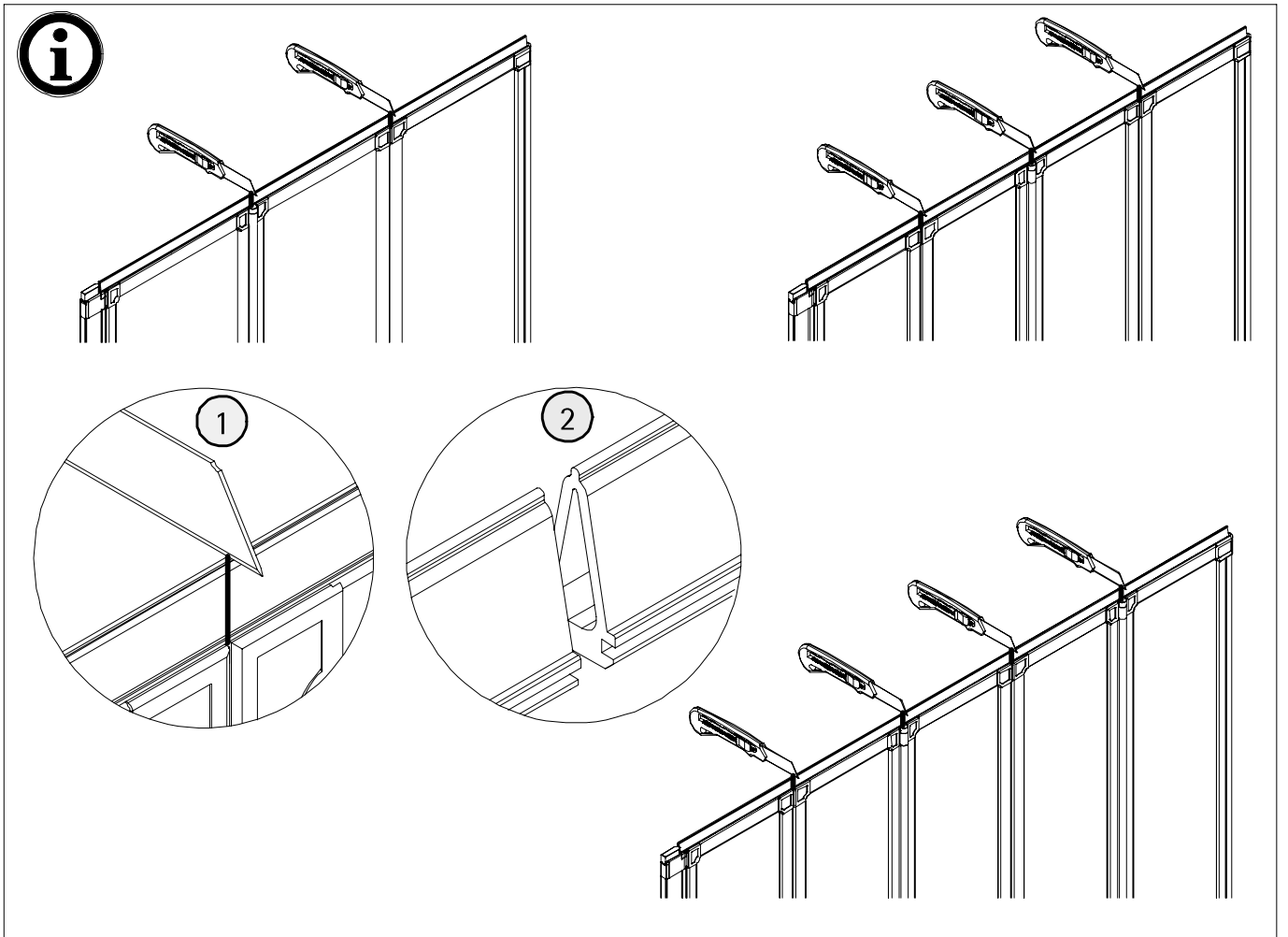


10

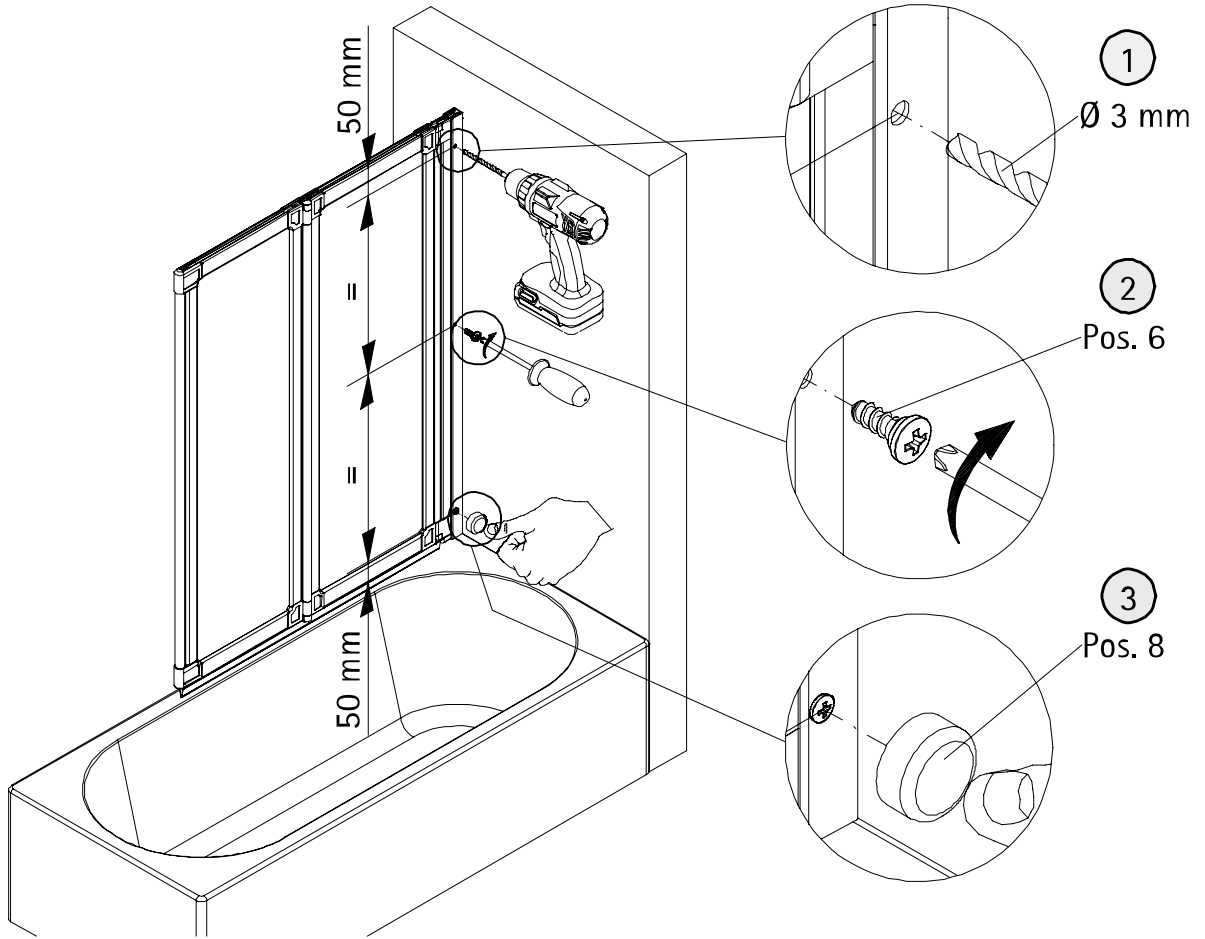


11

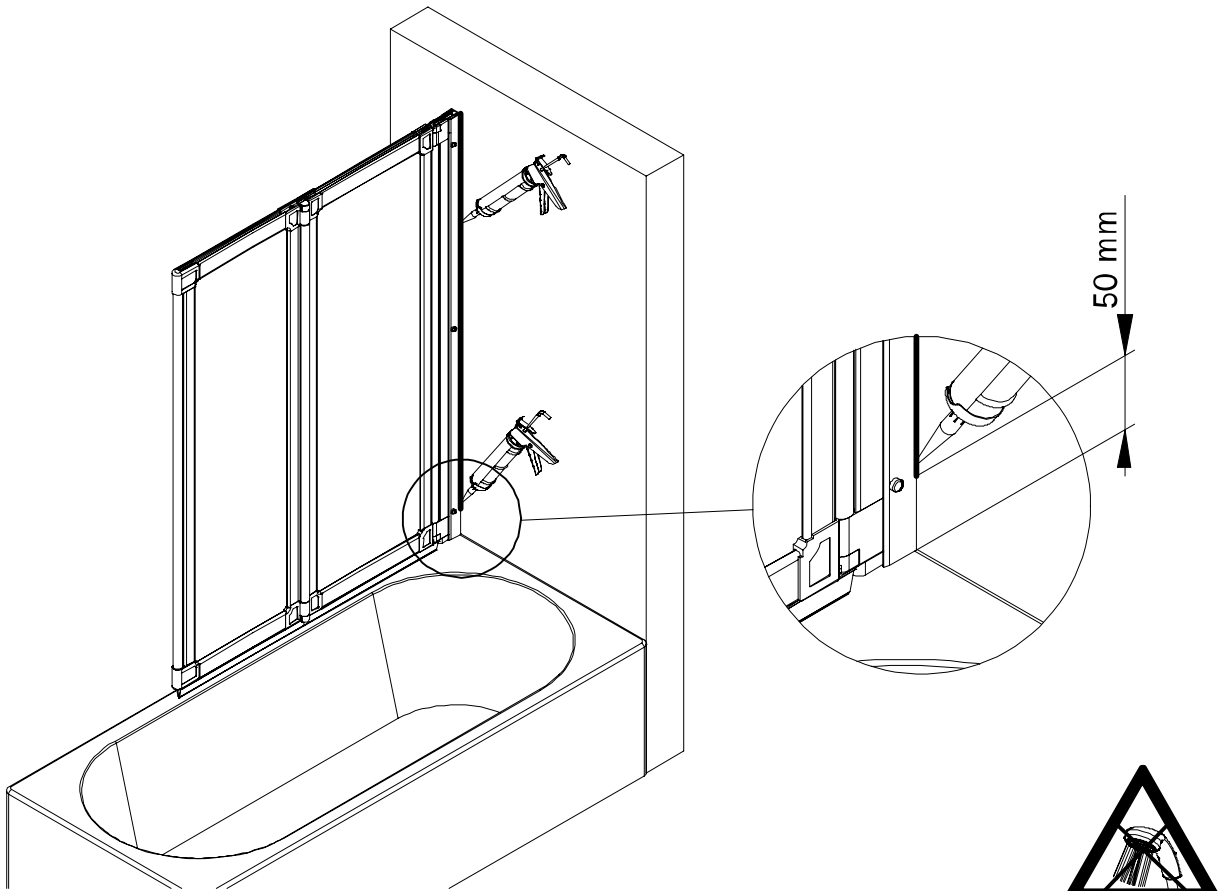




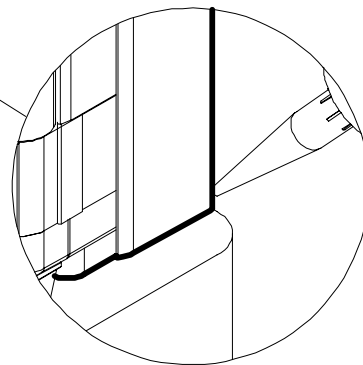
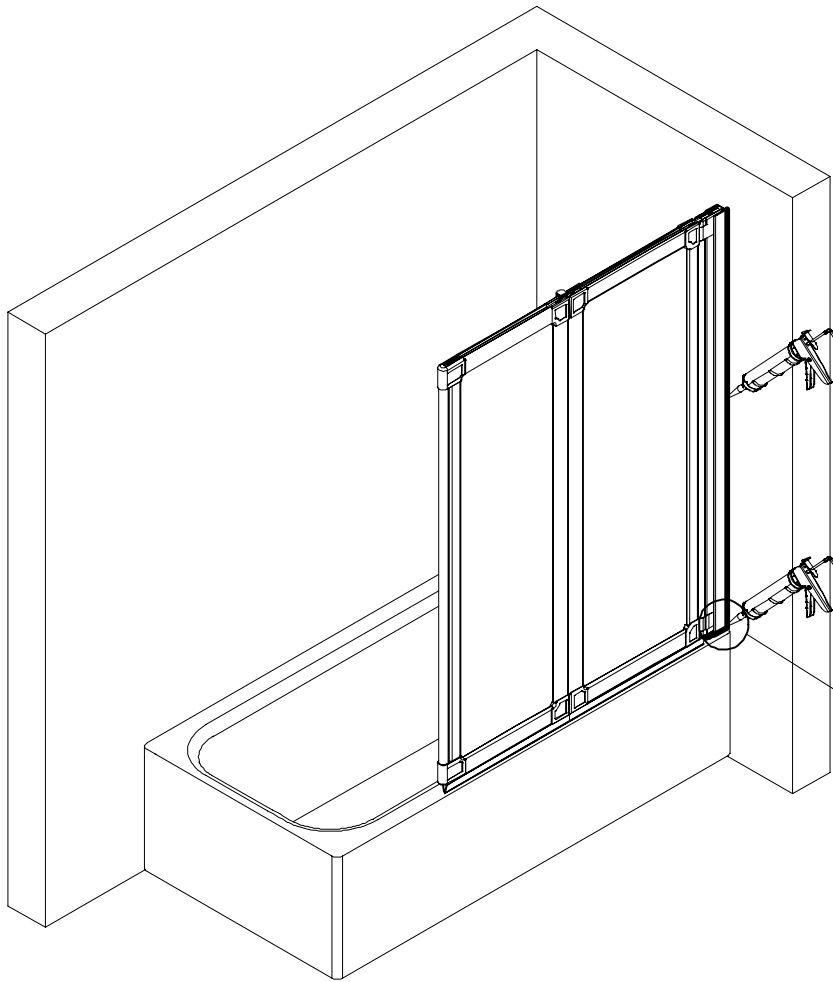
13



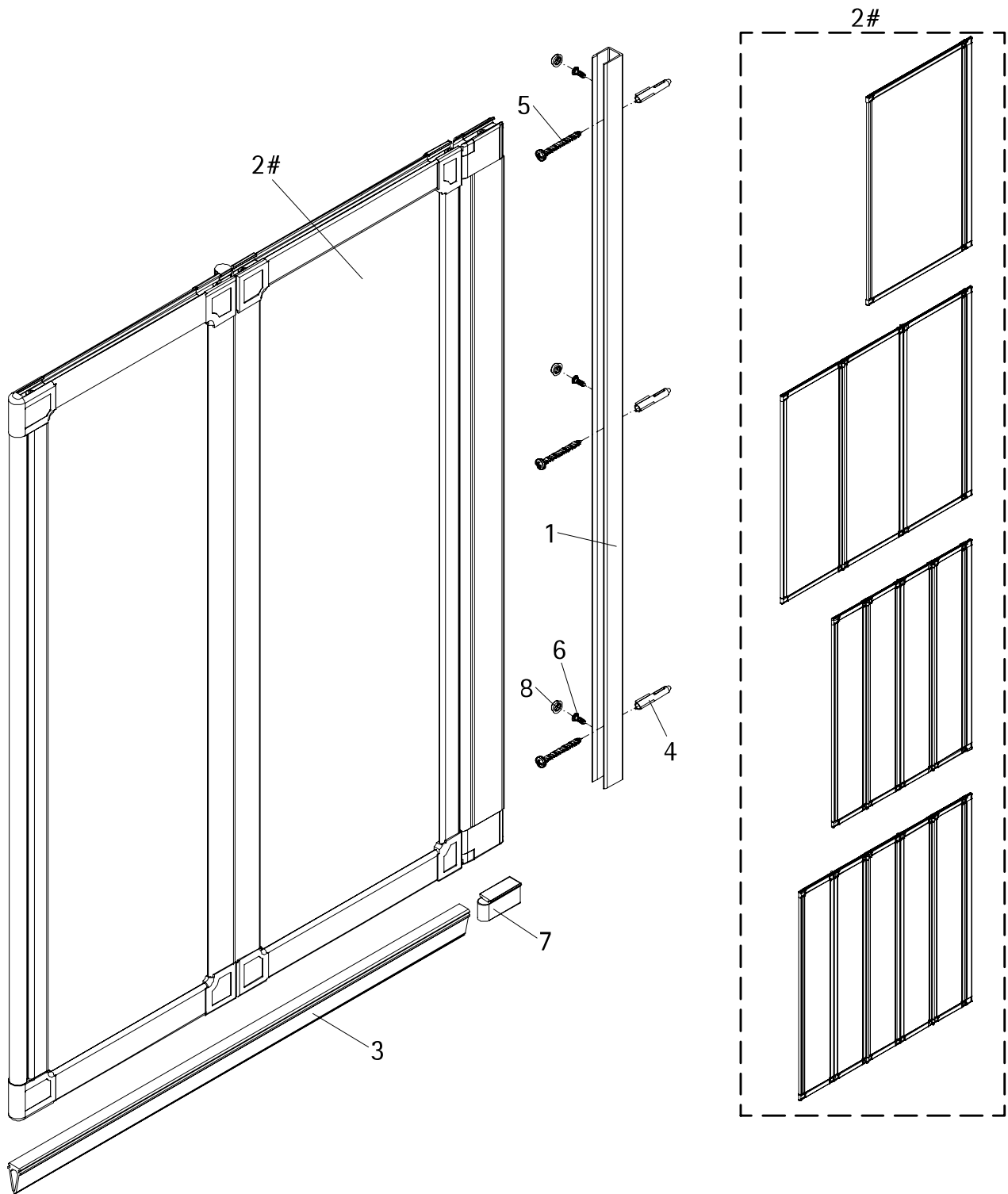
14



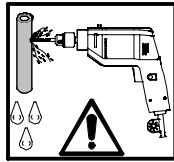
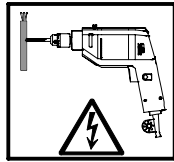
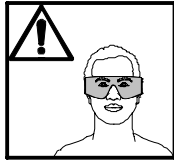
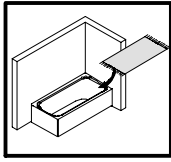
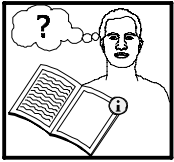
15



1557-2

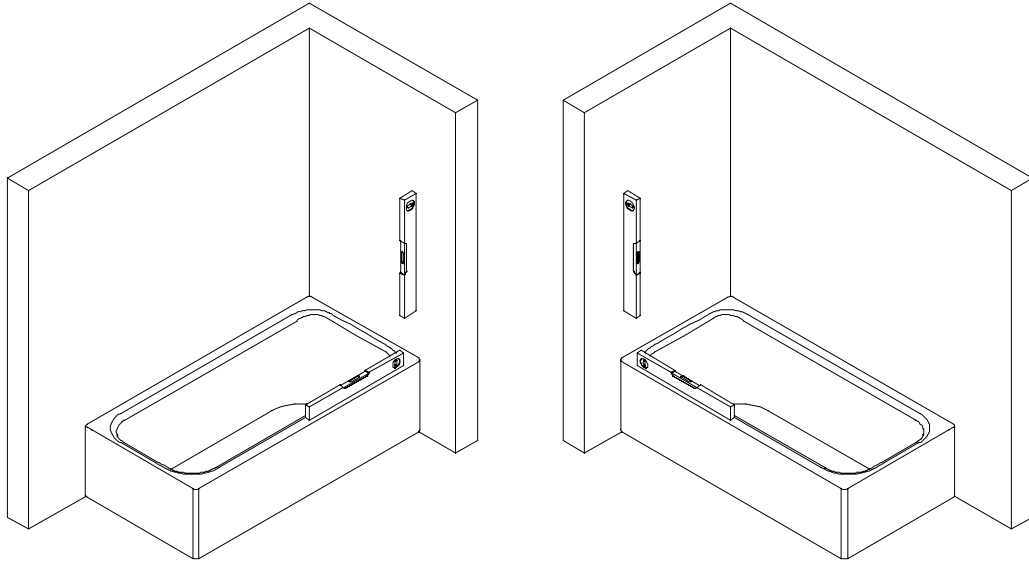


Pos.	Bezeichnung	Ersatzteil-Nr.	Preis
1	1x Wandanschlussprofil	E60230-3	Stück 86,95 €
2#	1x Wannenaufsatz		
3	1x Dichtprofil horizontal	E100076-4	Stück 23,95 €
4*	3x Dübel S6		
5*	3x Linsen-Blechschaube 4,2 x 45 mm		
6*	3x Kappenschraube 3,5 x 9,5 mm		
7*	1x Endkappe für Dichtprofil		
8*	3x Abdeckkappe für Kappenschraube		
	* Schrauben und Abdeckkappenset # optional	E60200-2	16,95 €

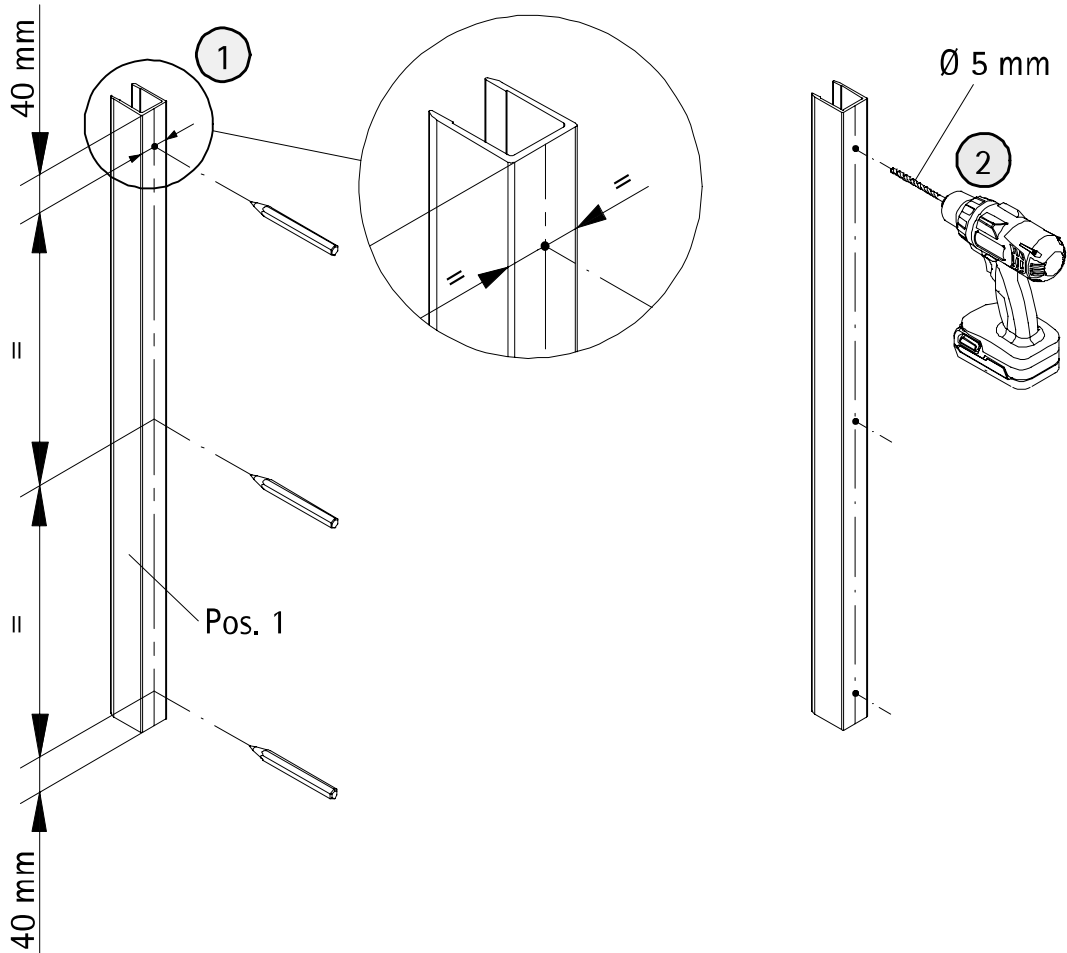


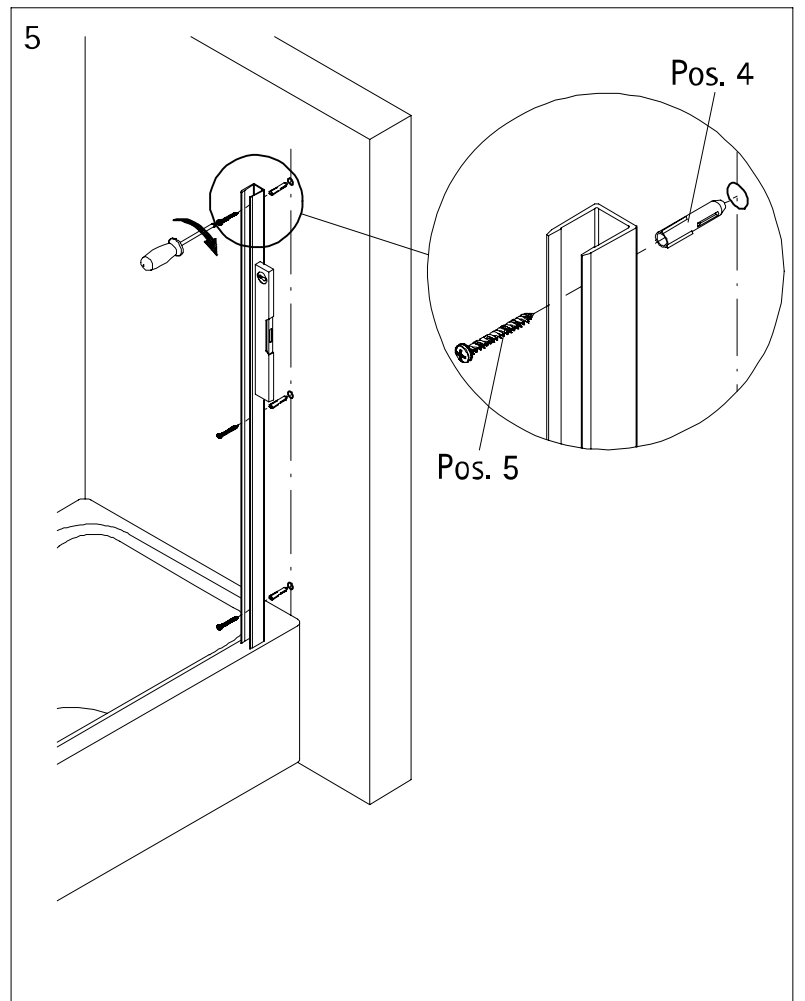
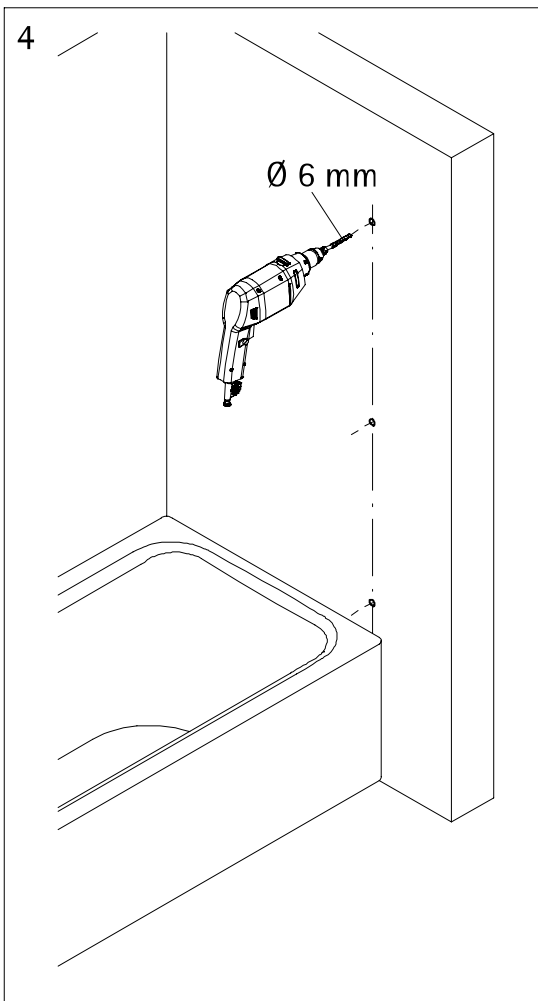
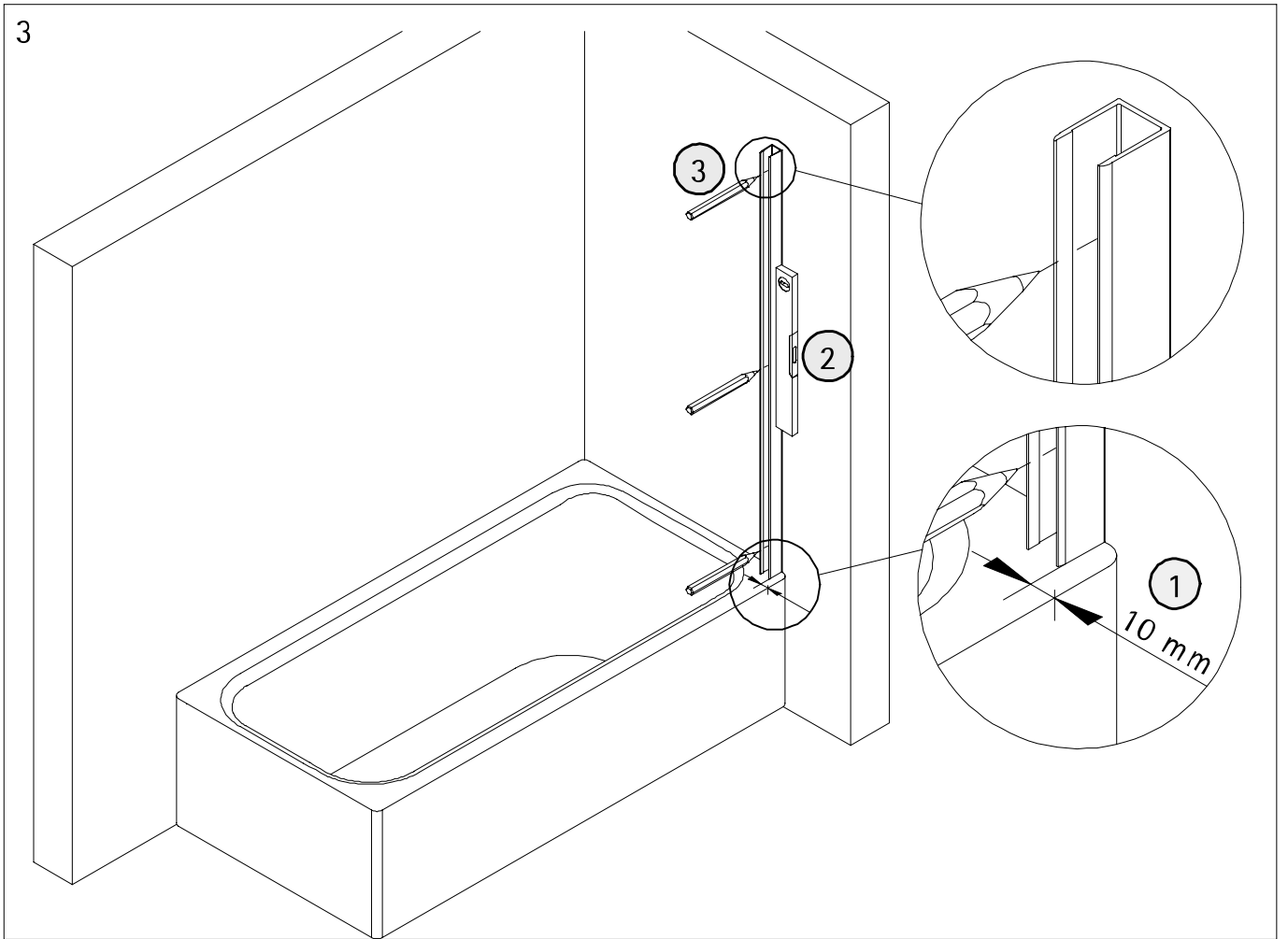
1

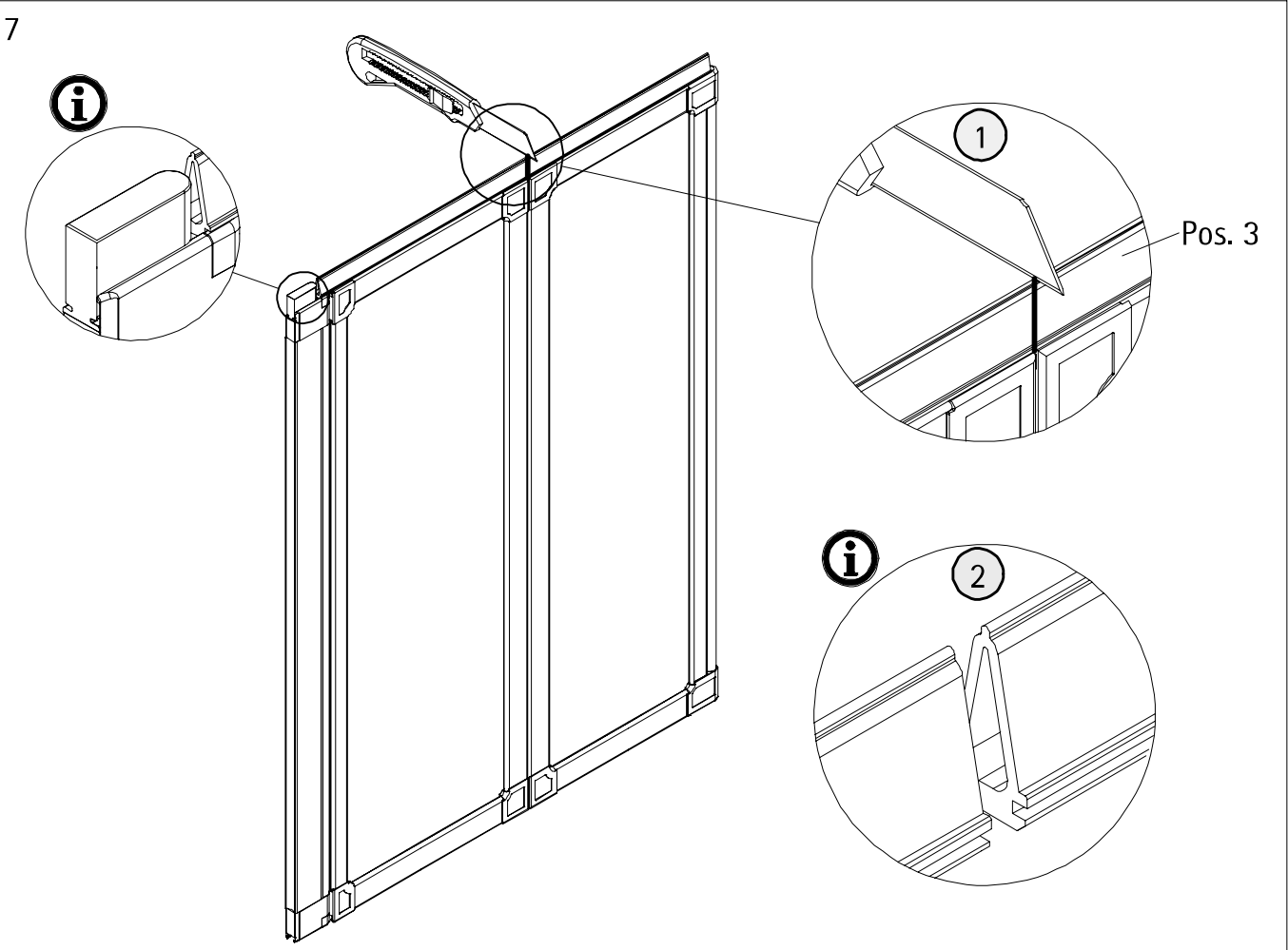
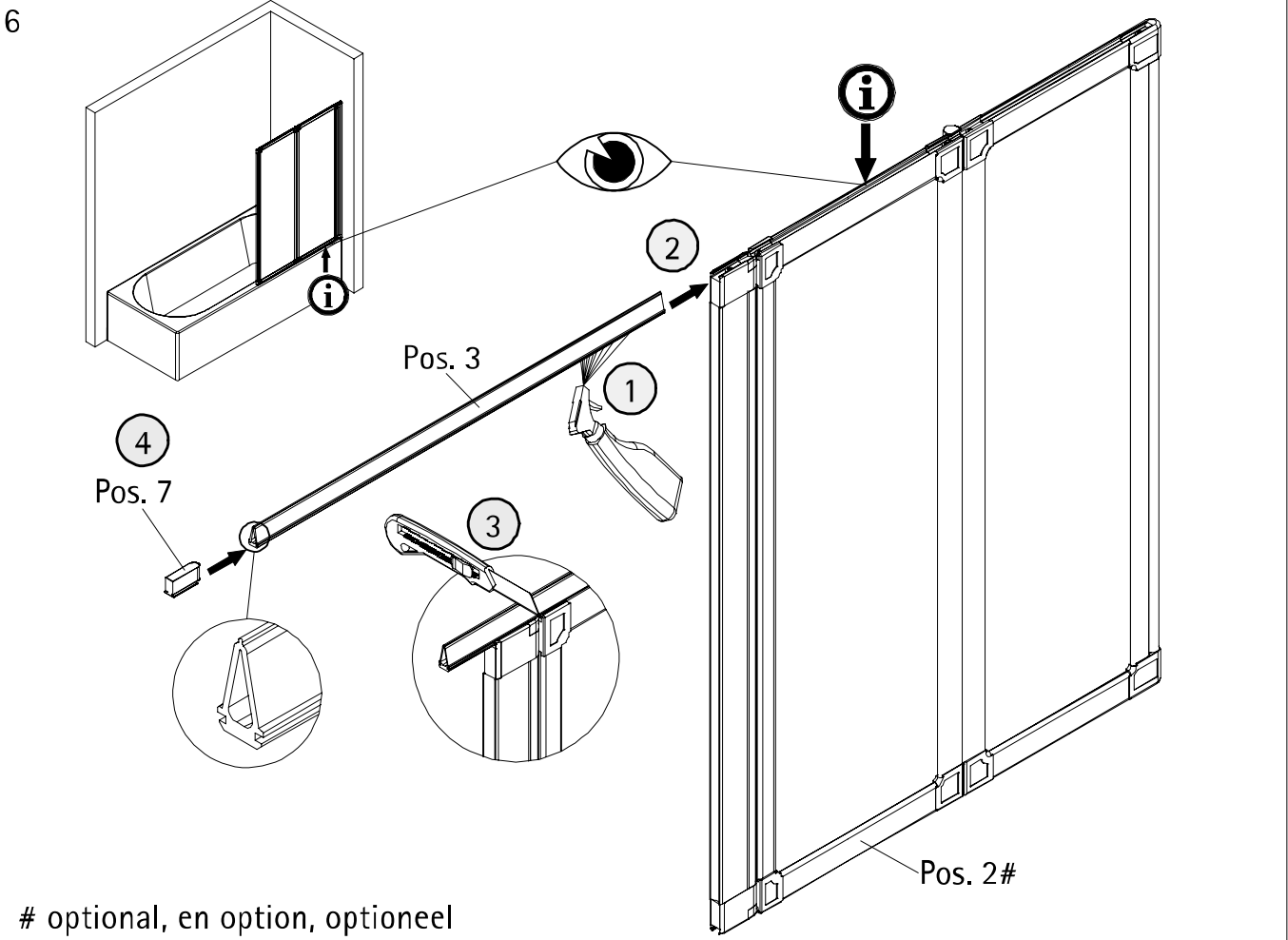
Profil bohren



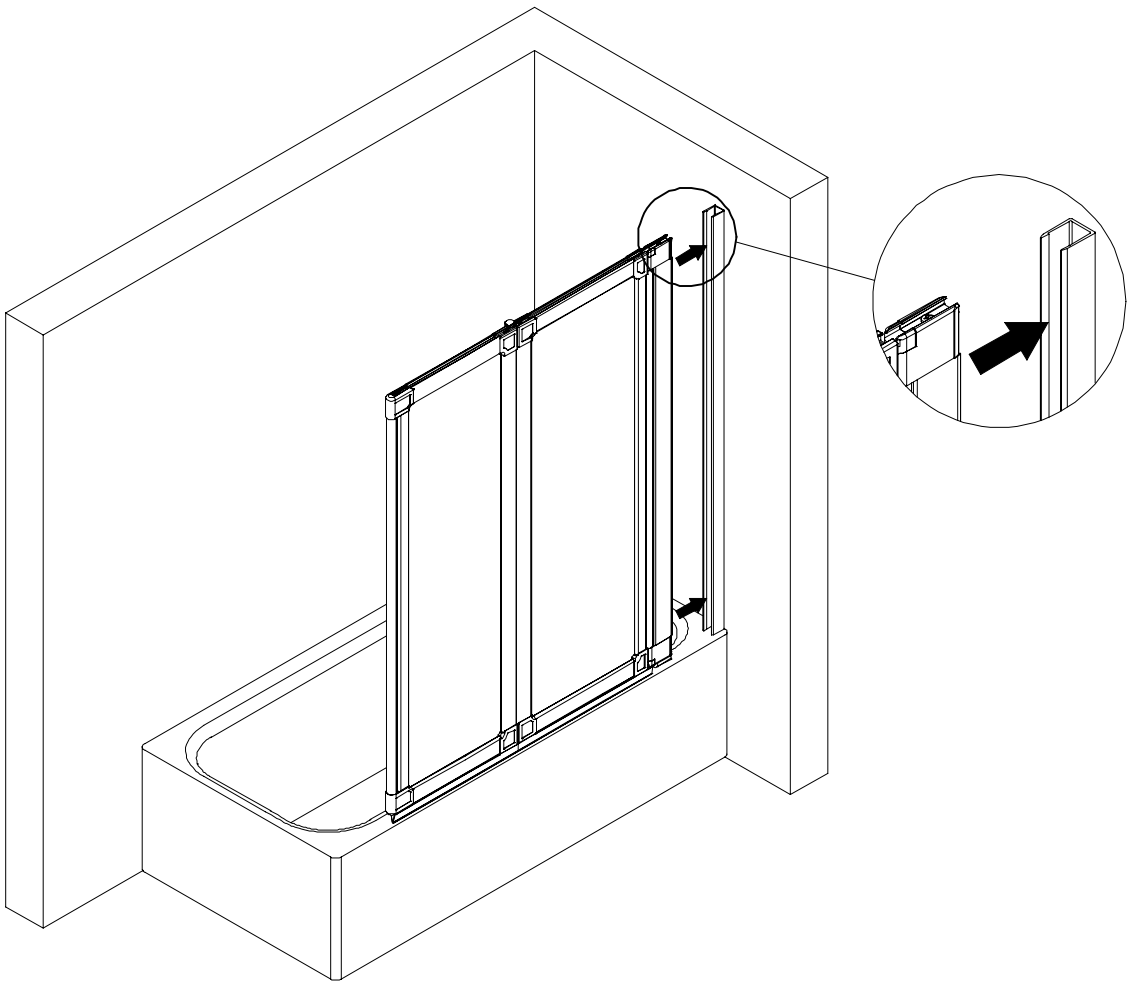
2



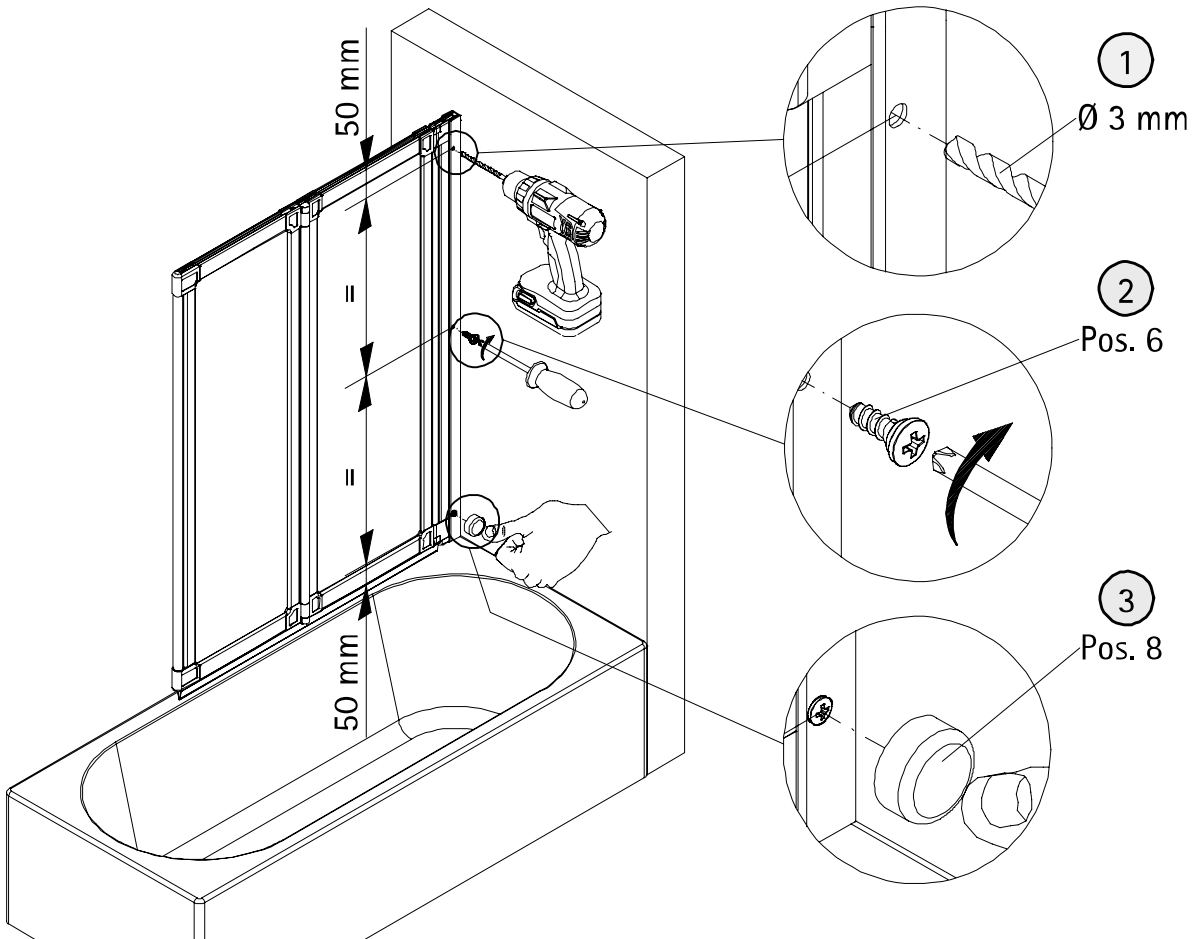




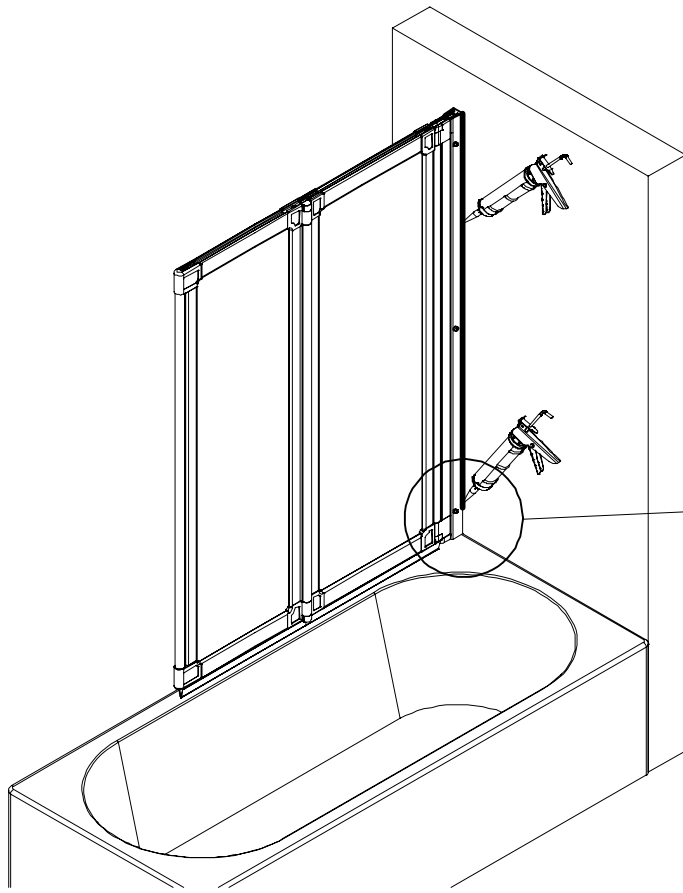
8



9



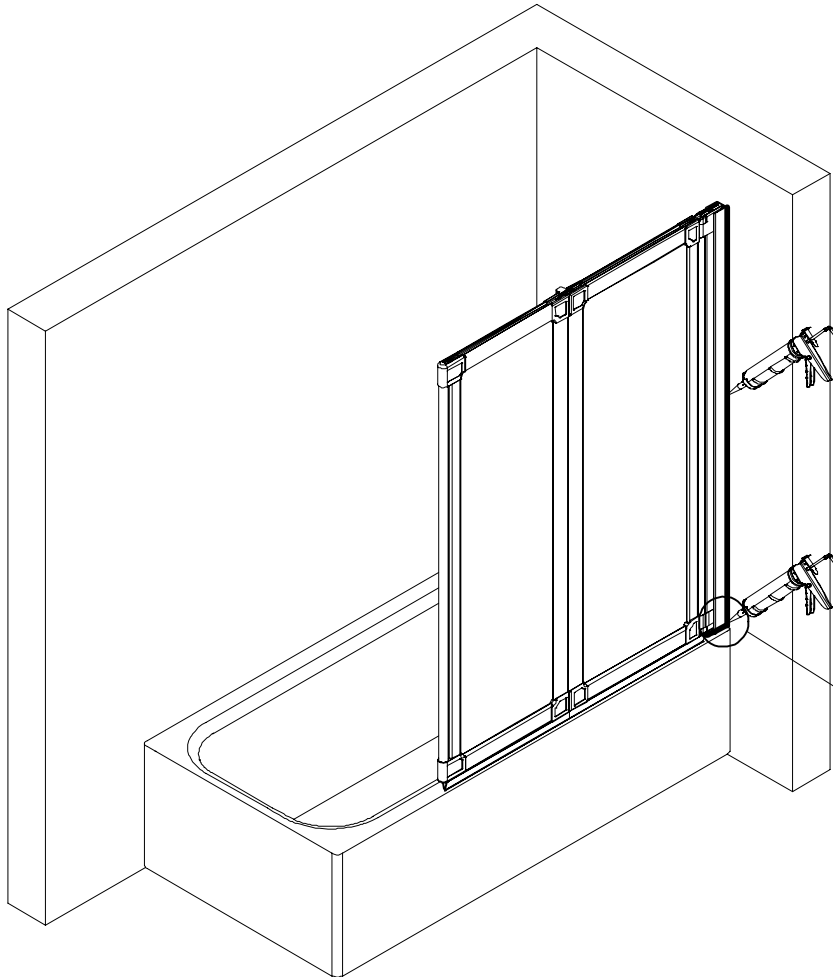
10



50 mm



11



1557-2

Kontrollbeleg
Control Receipt
Justificatif de contrôle
Controle-attest

Prüfnummer/ Inspection number / Numéro d'essai / Controlnummer



Duschservice
Zum Hohlen Morgen 22
59939 Olsberg

Deutschland / Germany / Allemagne / Duitsland



Ersatzteilbestellung:
Fax 02962 / 972-4260



Allgemeine technische Probleme:
Telefon 02962 / 97240



E-Mail:
ersatzteile@duschservice.de