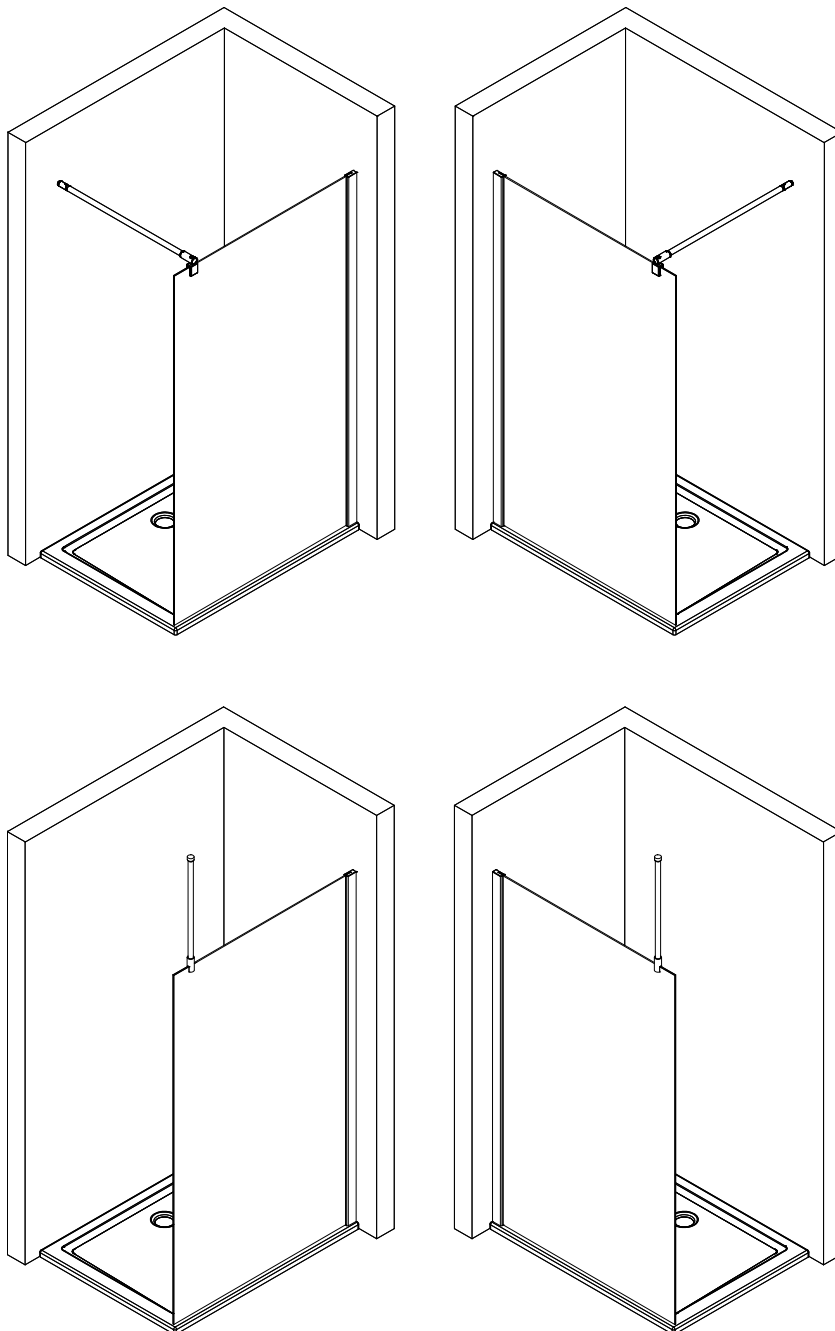
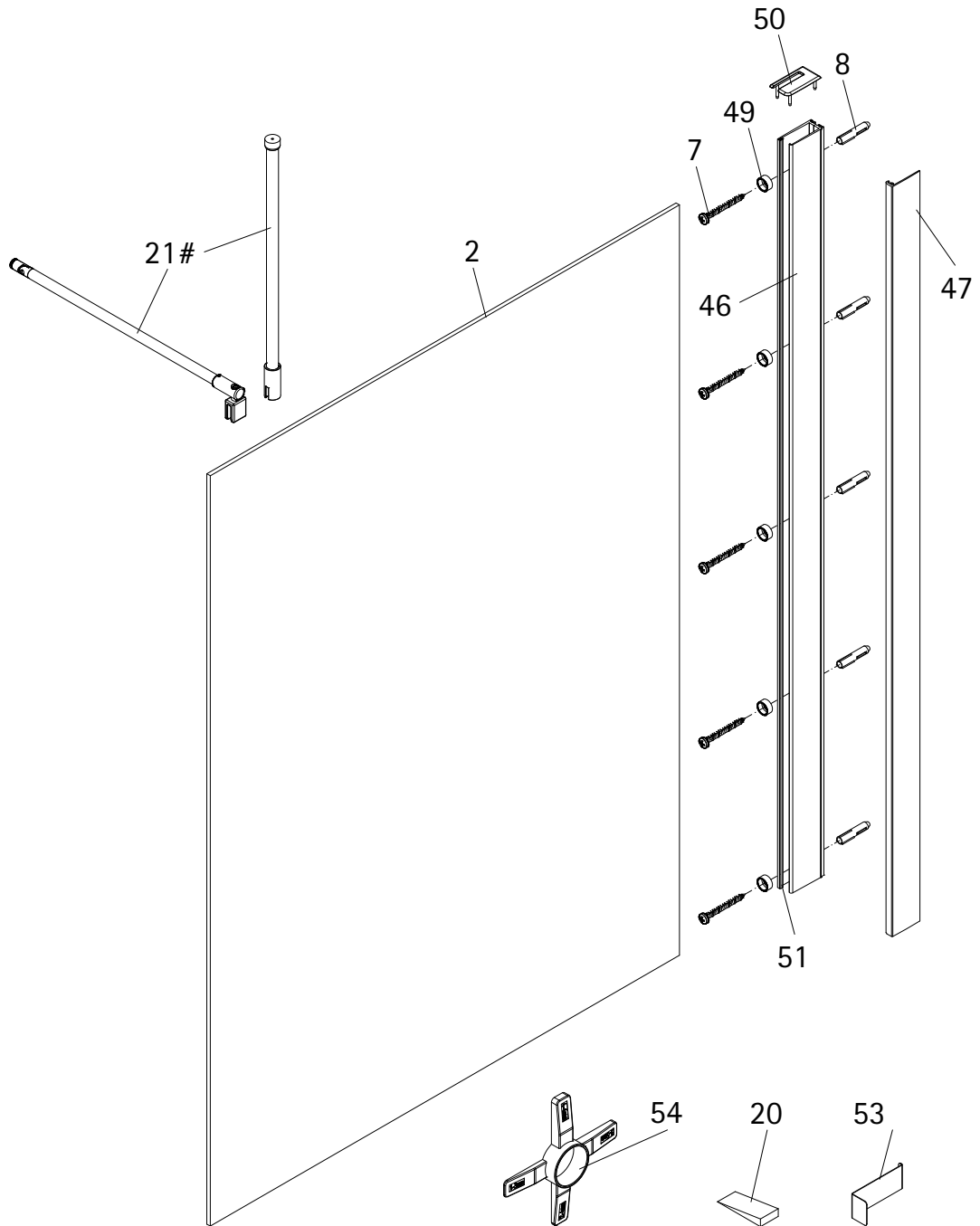


- Montageanleitung
- Assembly instructions
- Notice de montage
- Montagehandleiding
- Návod na montáž
- Instrucțiune de montaj
- Navodila za namestitev
- Installationstruktioener





de

Pos.	Bezeichnung	Ersatzteil-Nr.	Preis	Pos.	Bezeichnung	Ersatzteil-Nr.	Preis
2	1x Frontscheibe			49*	5x Glasschutz		
7*	5x Schraube 4,2 x 45 mm			50*	1x Abdeckkappe	E32205-2	Set 11,95 €
8*	5x Dübel S6			51	1x Klemmdichtprofil (vormontiert)		
20*	1x Silikonkeil (6 Stück)	E100203	Set 16,95 €	53	1x Demontagehebel	E100201-1	Stück 30,95 €
21#	1x Stabilisationsbügel komplett	E100320	Stück 36,95 €	54	1x Montagekeil	E100201-2	Set 12,00 €
21#	1x Deckenstrebe komplett	E100324	Stück 86,95 €				
46	1x Wandanschlußprofil (inkl. Pos. 51)	E100248-58-3	Stück 76,00 €				
47	1x Clipsprofil (5 mm)	E100249-58-5-3	Stück 43,00 €				
	1x Clipsprofil (6 mm)	E100249-58-6-3	Stück 43,00 €				
					* Schrauben- und Abdeckkappenset E32200-2		16,95 €
					# optional		

**en**

Pos.	Description
2	1x frontpanel
7*	5x screw 4,2 x 45 mm
8*	5x dowel S6
20*	1x silicone wedge (6 )
21#	1x stabilizing bar
21#	1x ceiling support
46	1x wall connection profile (incl. Pos. 51)
47	1x clamping profile

Pos.	Description
49*	5x glass gasket
50*	1x cover cap
51	1x inner sealing
53	1x disassembly lever
54	1x assembly aid
	* kit with screws and cover caps
	# optional

**fr**

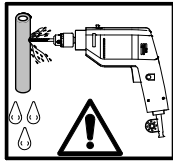
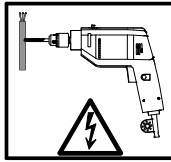
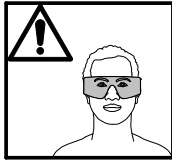
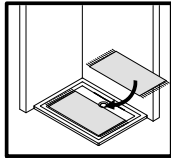
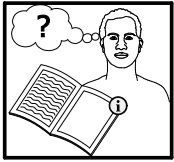
Pos.	Description
2	1x paroi frontale
7*	5x vis 4,2 x 45 mm
8*	5x cheville S6
20*	1x cale de silicone (6 unités)
21#	1x barre de stabilisation
21#	1x fixation au plafond (complet)
46	1x profilé mural de fixation (Pos. 51 incl.)
47	1x profilé de pincement

Pos.	Description
49*	5x protection en verre
50*	1x cache
51	1x joint d'étanchéité intérieur
53	1x Levier de démontage
54	1x kit de montage
	* kit de vis et capuchons
	# en option

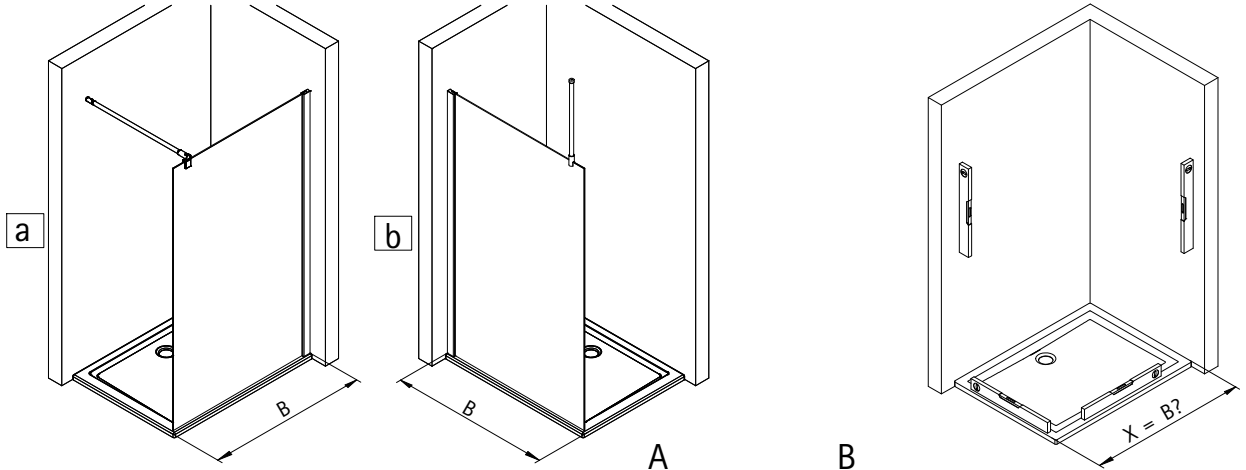
**nl**

Pos.	Omschrijving
2	1x frontpanel
7*	5x schroef 4,2 x 45 mm
8*	5x plug S6
20*	1x silicone keggen (6 stuk)
21#	1x stabilisatie stang
21#	1x plafond steun
46	1x wandaansluitprofiel (incl. Pos. 51)
47	1x klemprofiel

Pos.	Omschrijving
49*	5x glasbescherming
50*	1x afdekkapjes
51	1x dichtstrip binnenzijde
53	1x demontage hendel
54	1x montagehulp
	* schroeven en afdekkapjes assortiment
	# optioneel

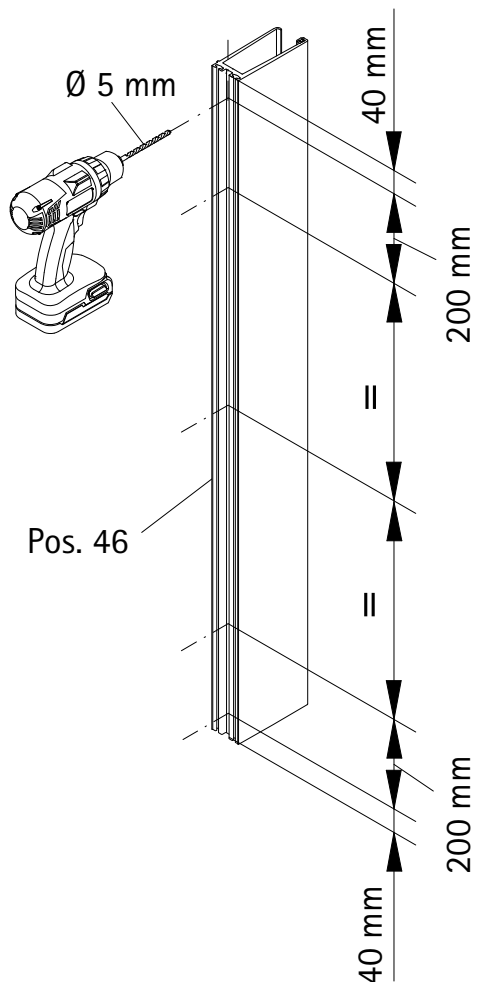


1

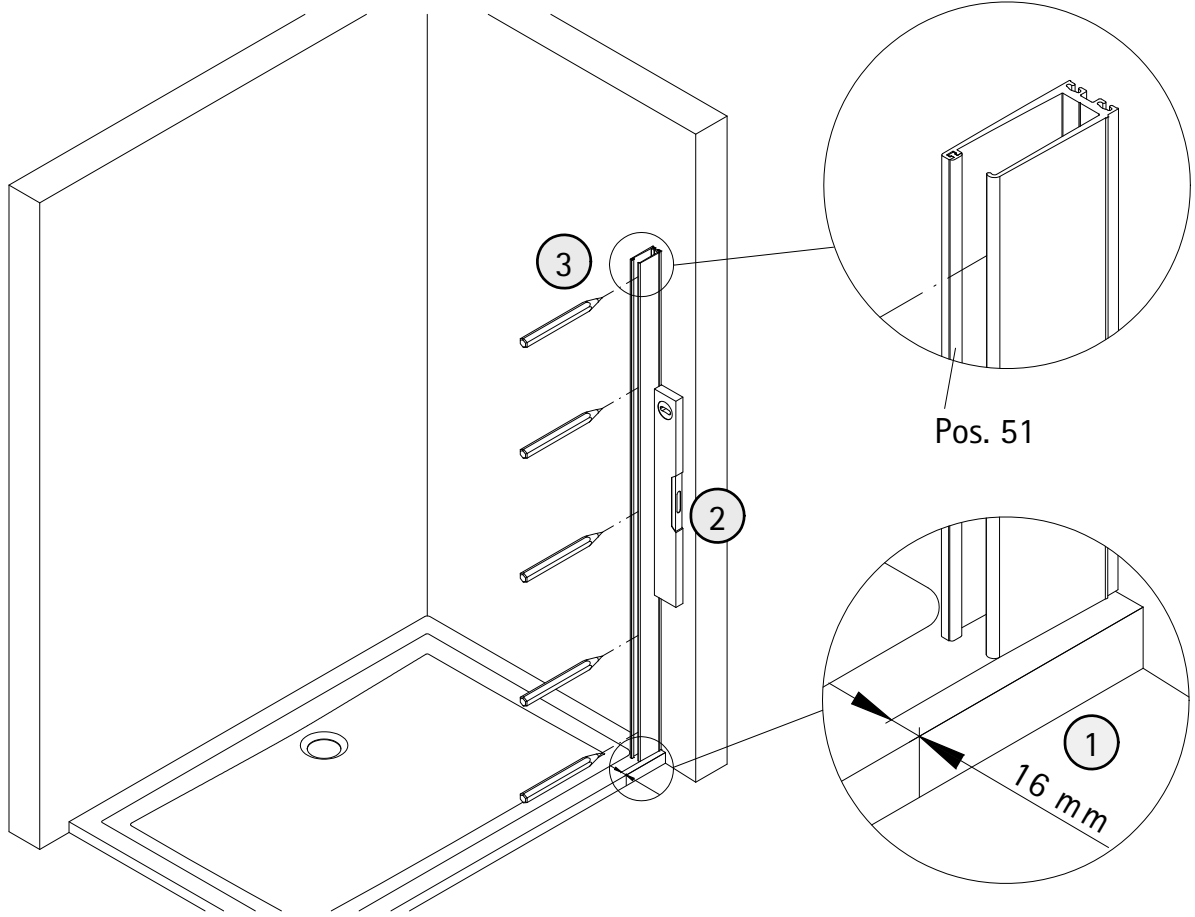


A	B
800 mm	785 - 818 mm
900 mm	885 - 918 mm
1000 mm	985 - 1018 mm
1200 mm	1185 - 1218 mm

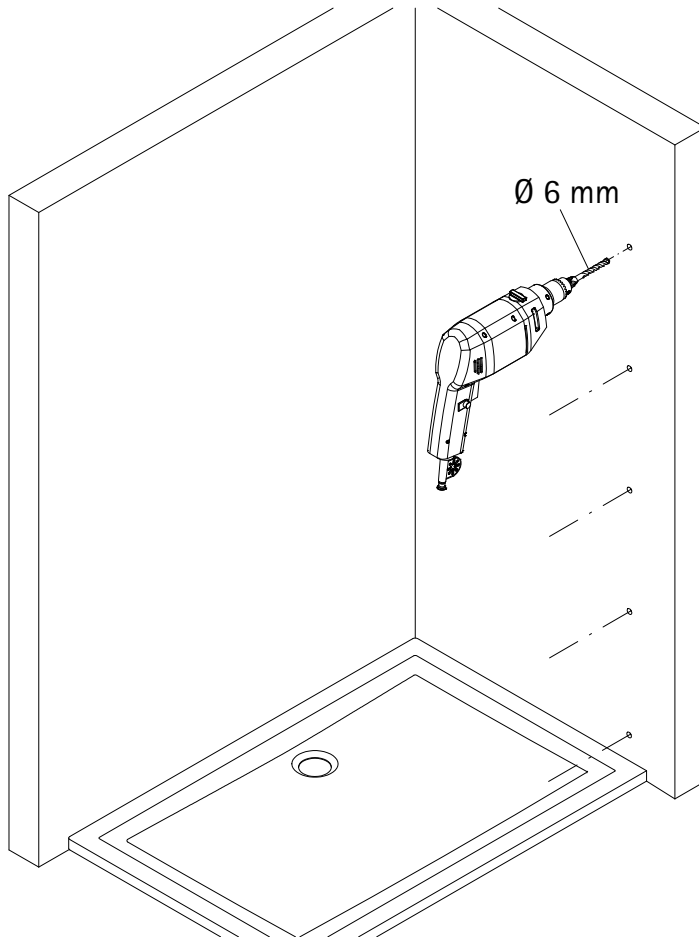
2



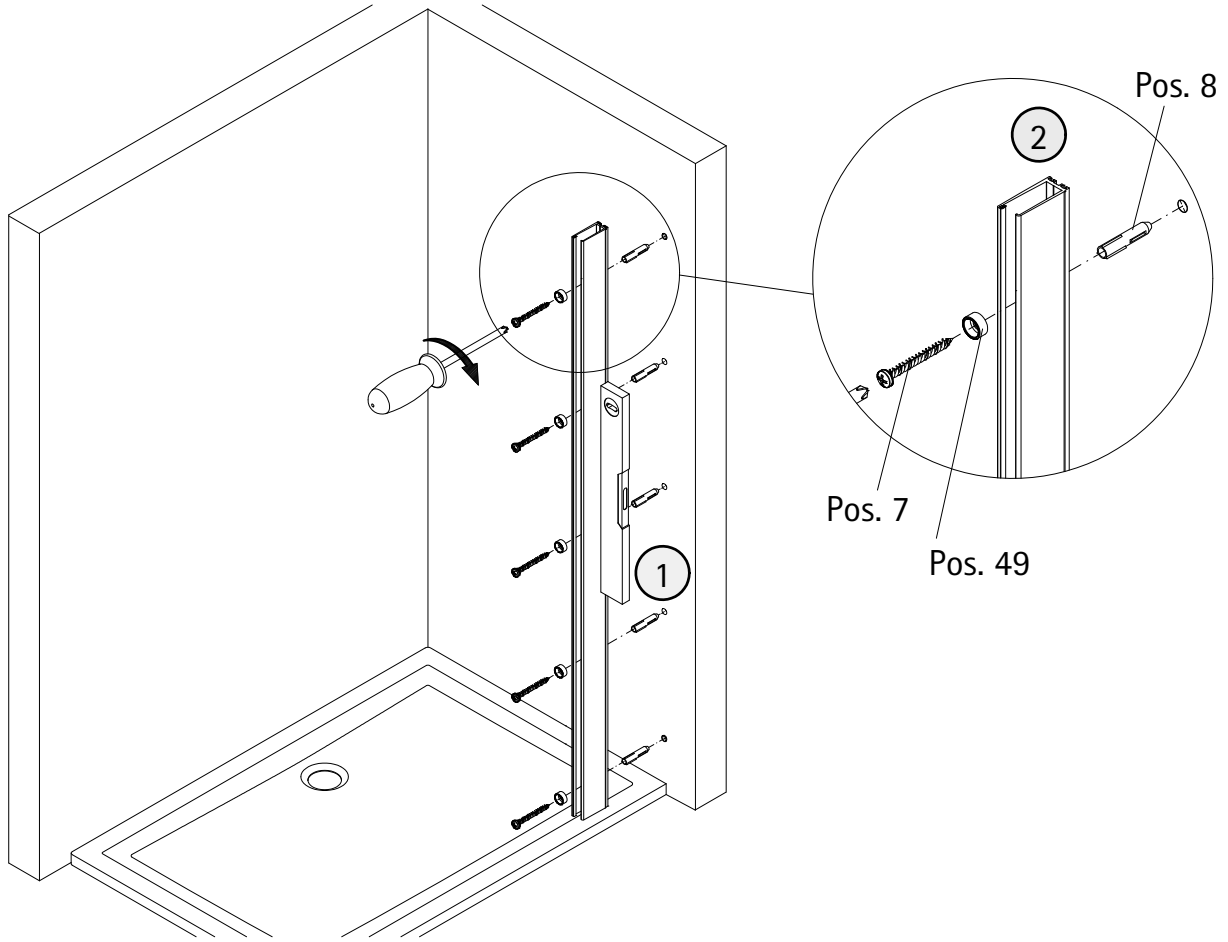
3



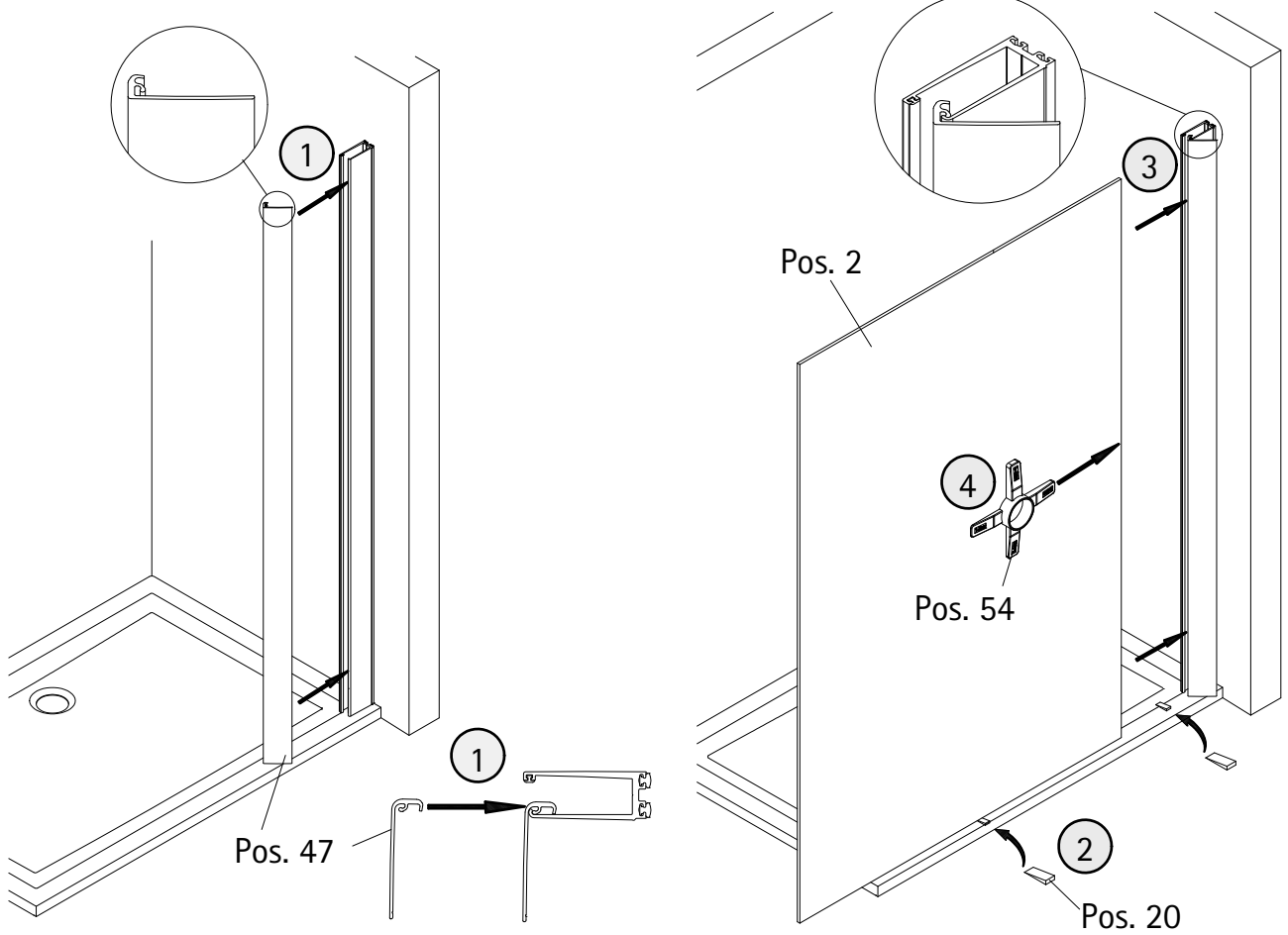
4



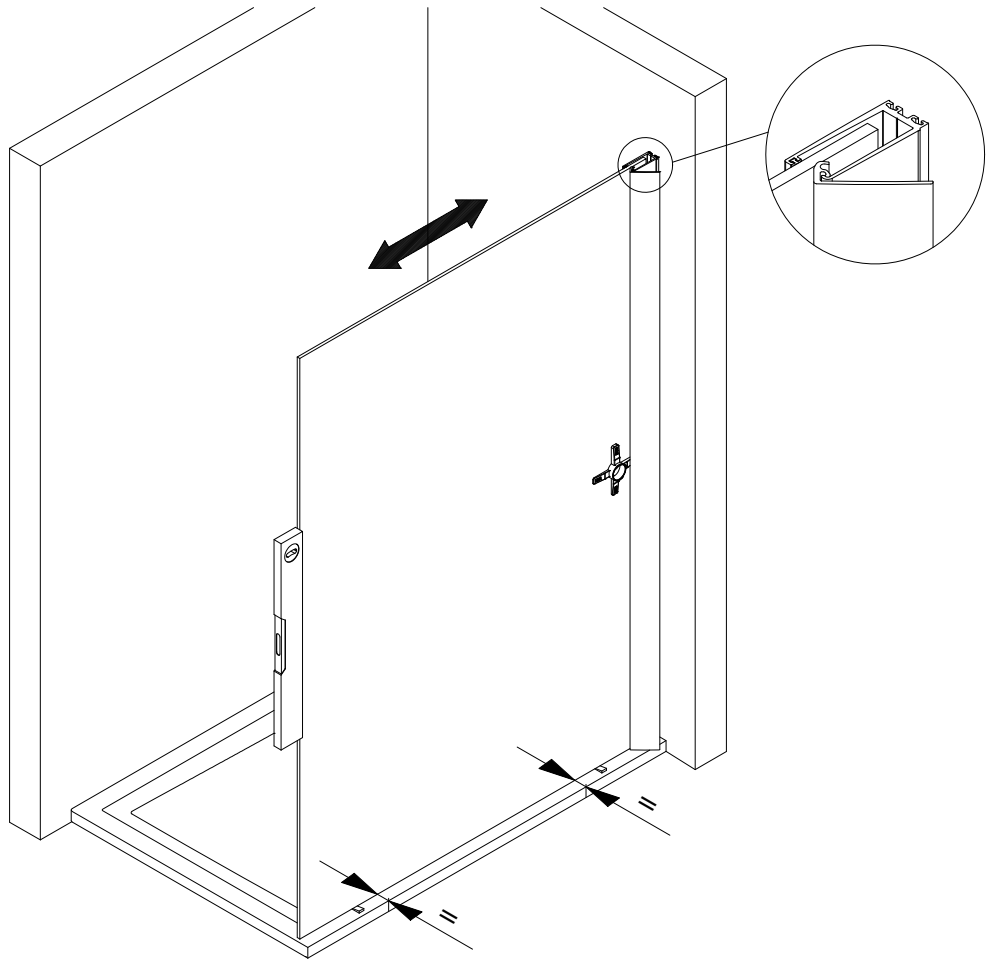
5



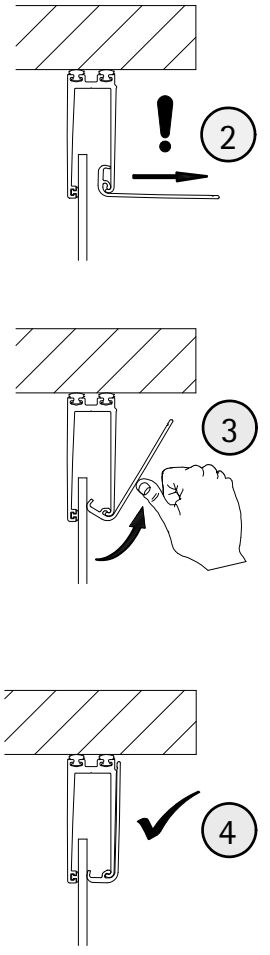
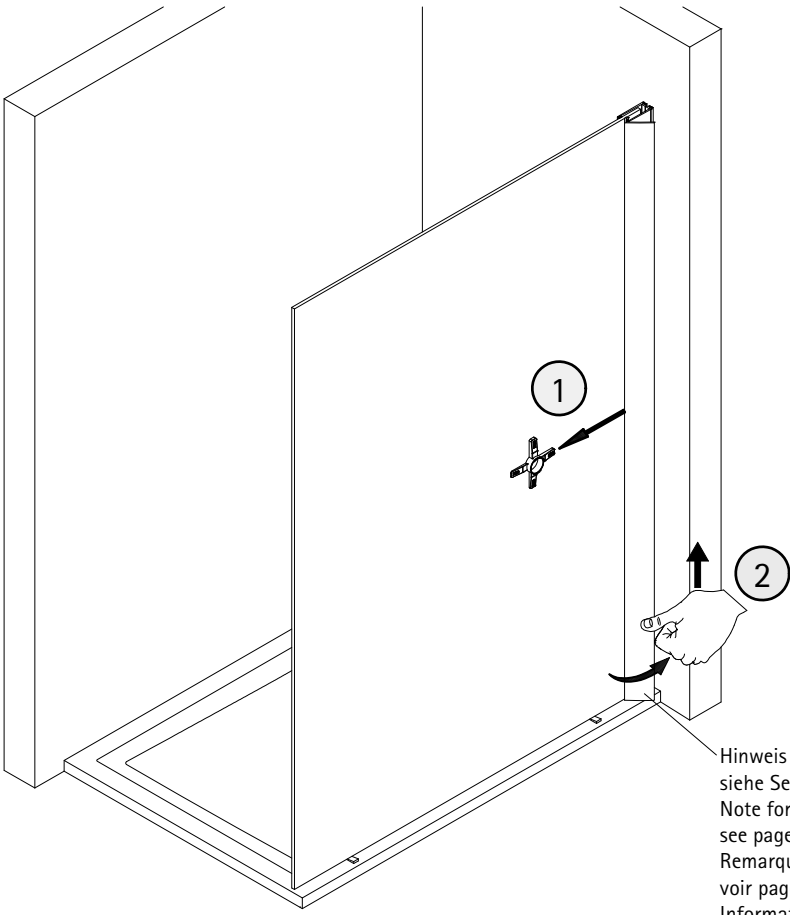
6



7

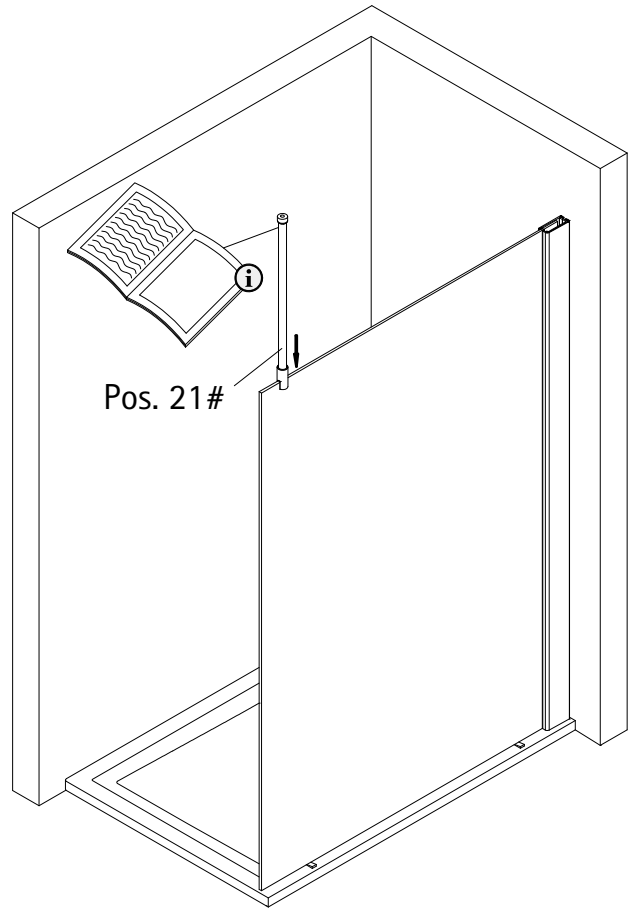
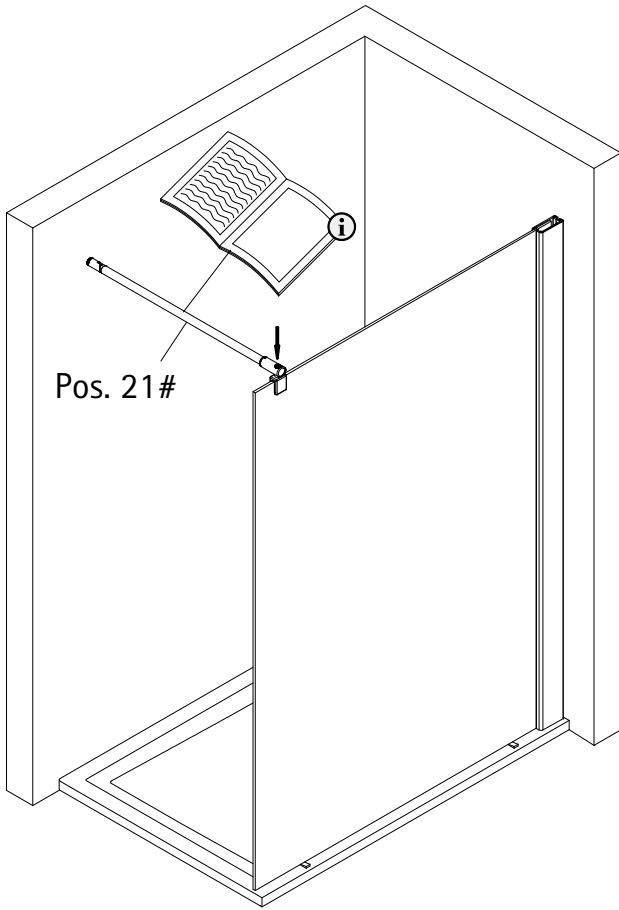


8

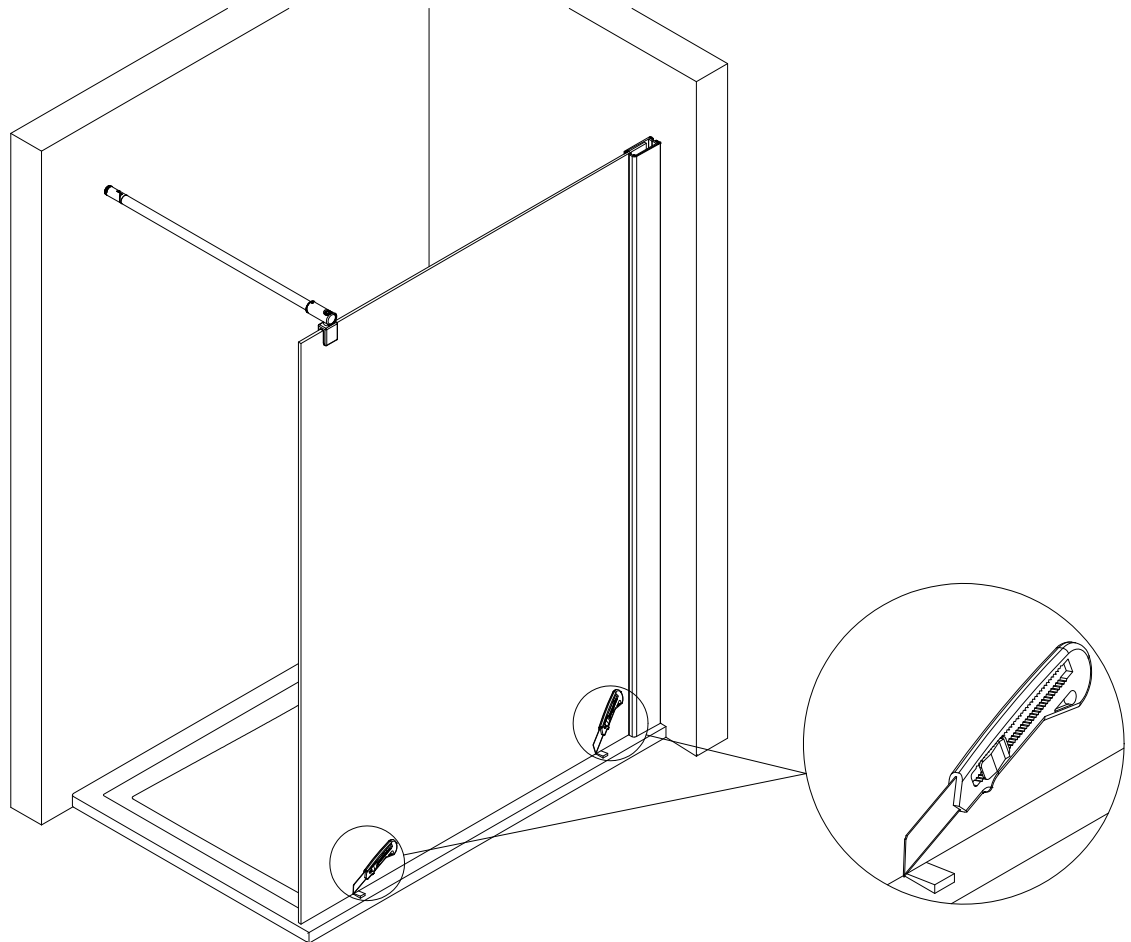


Hinweis auf Demontage  
siehe Seite 11!  
Note for disassembly  
see page 11!  
Remarque sur le démontage,  
voir page 11!  
Informatie over demontage zie  
blz. 11!

9

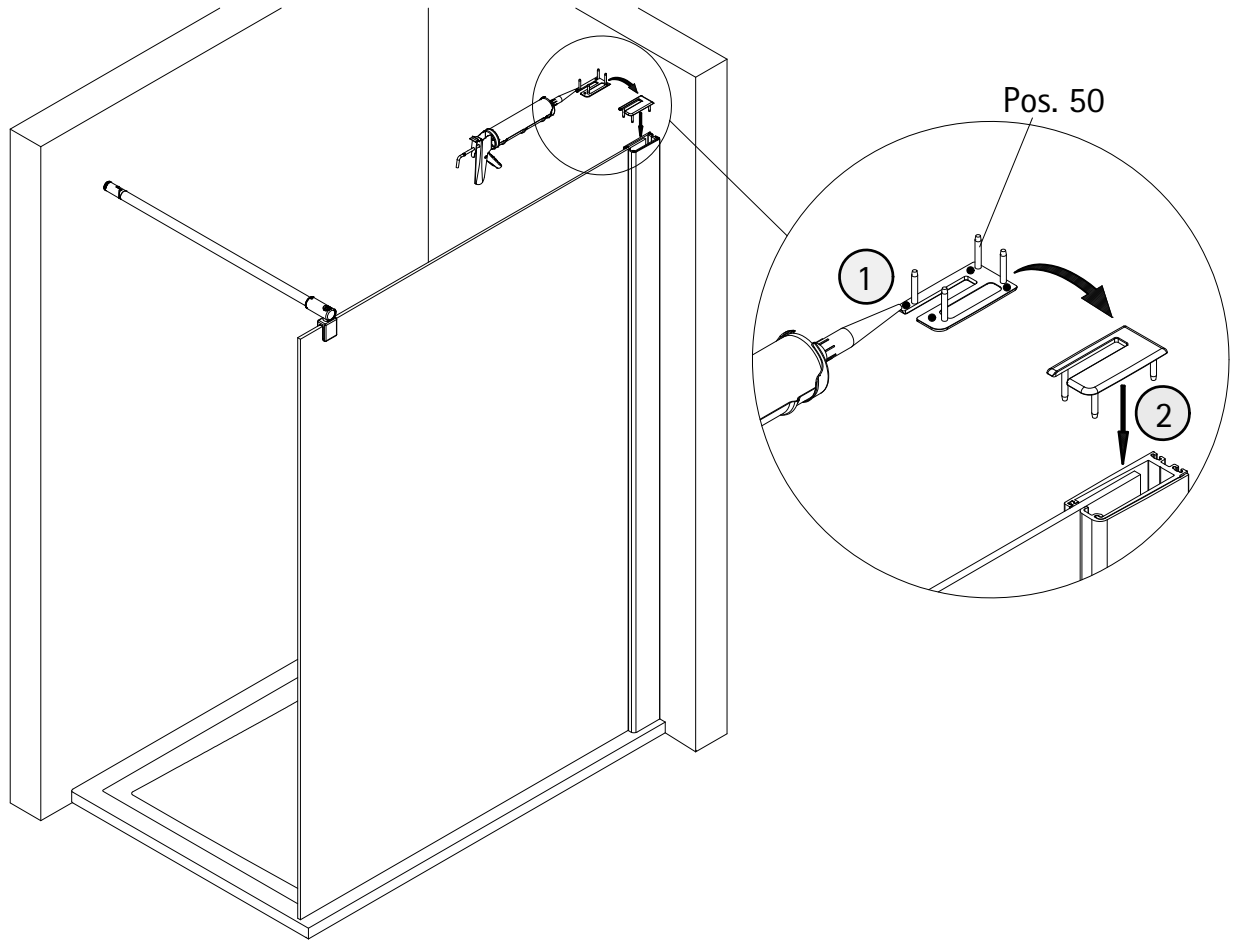


10

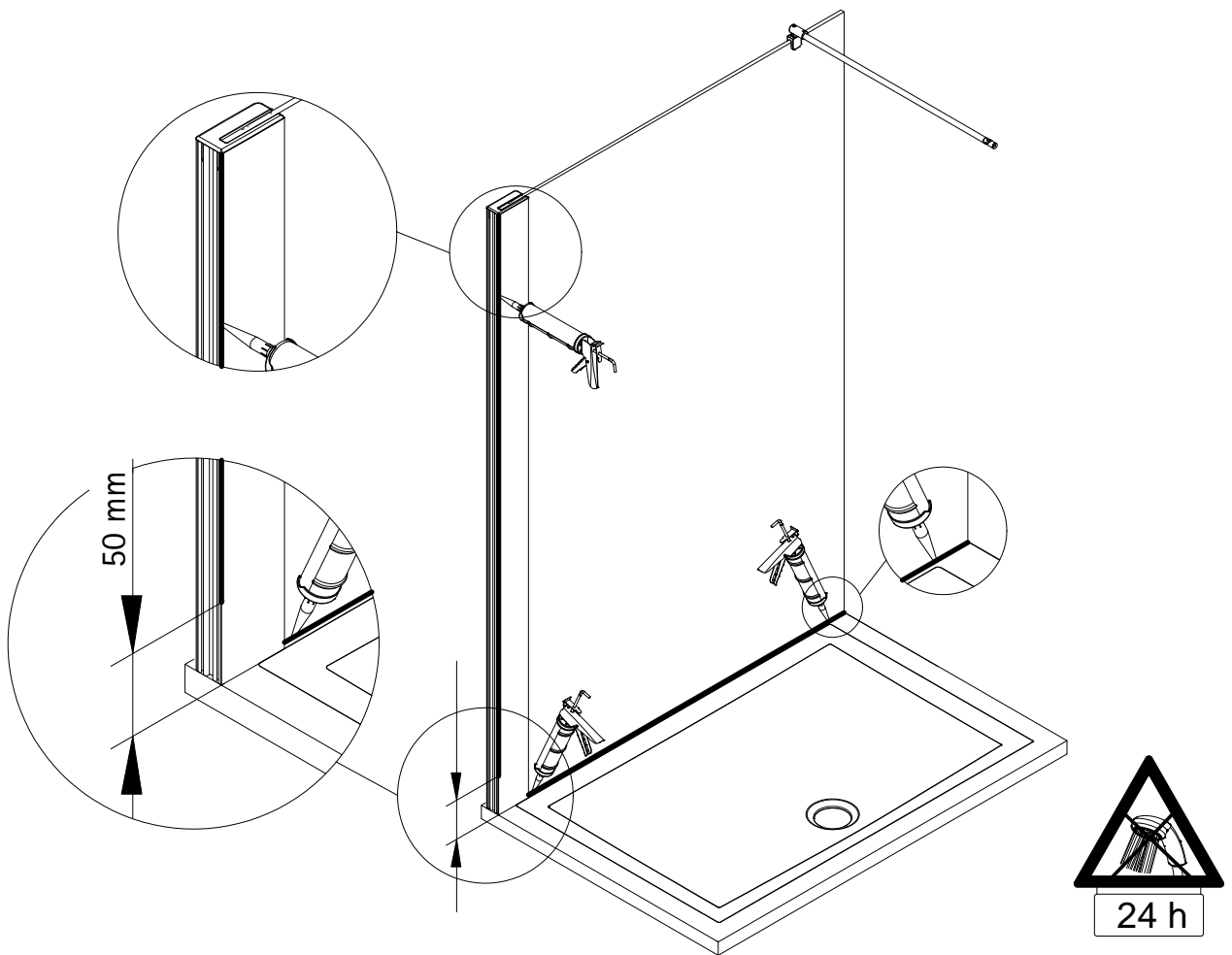


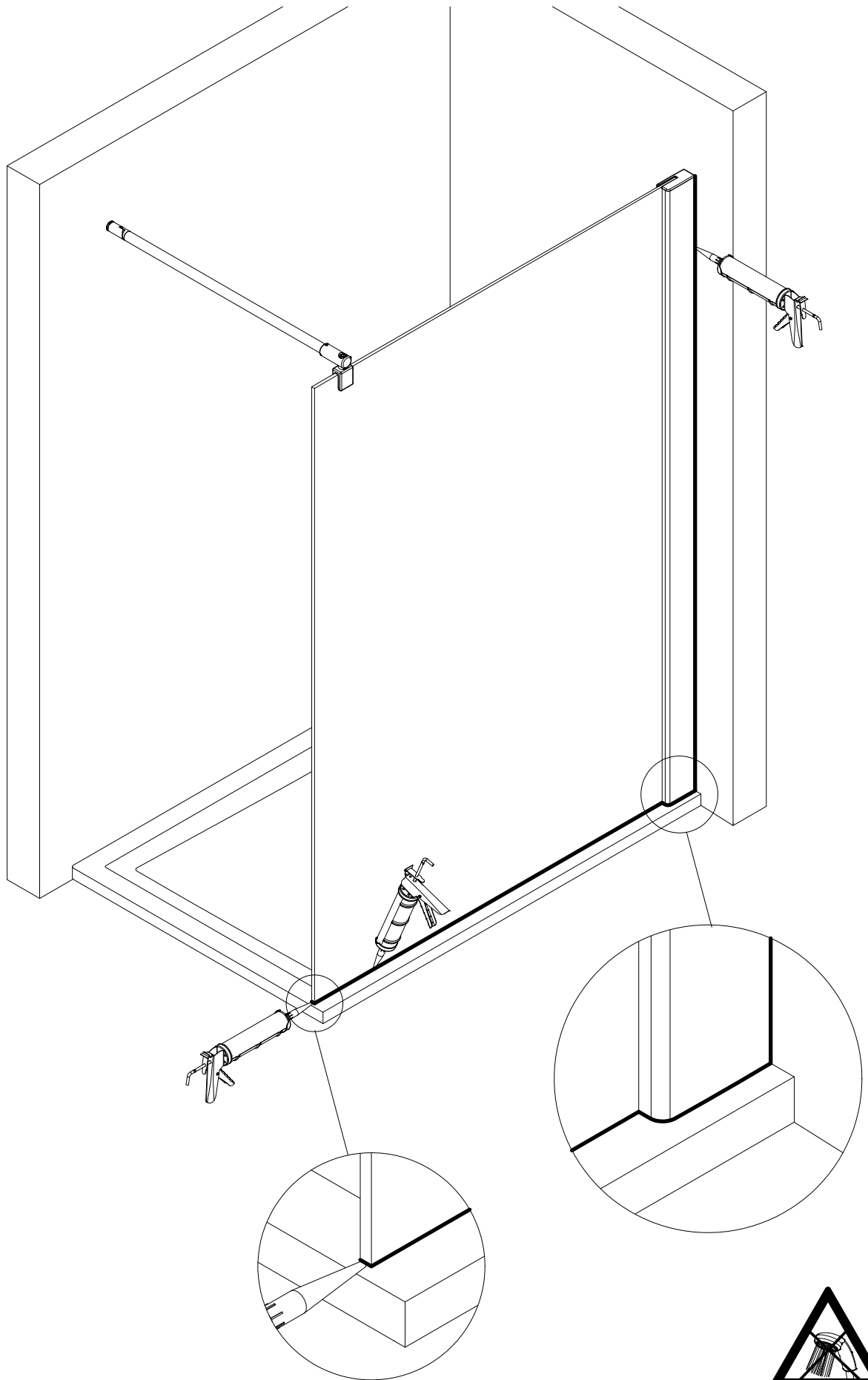


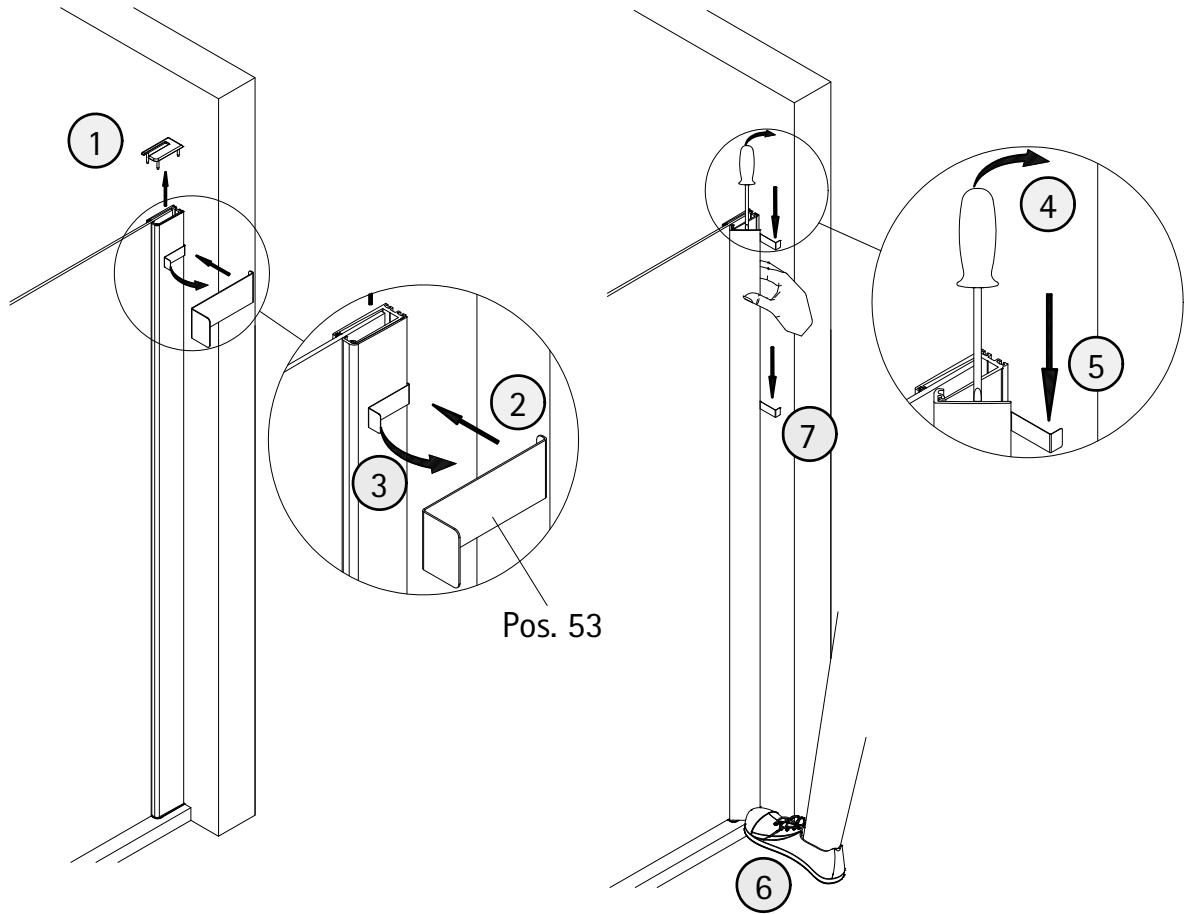
11



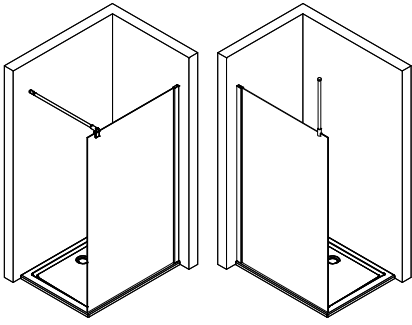
12







1963-2



Kontrollbeleg  
Control Receipt  
Justificatif de contrôle  
Controle-attest

Prüfnummer / Inspection number / Numéro d'essai / Controlnummer

---



Duschservice  
Zum Hohlen Morgen 22  
59939 Olsberg  
Deutschland / Germany / Allemagne / Duitsland



Ersatzteilbestellung:  
Fax 02962 / 972-4260



Allgemeine technische Probleme:  
Telefon 02962 / 97240



E-Mail:  
ersatzteile@duschservice.de