



Optix-serie

LCD-monitor

Optix MAG301RF (3CC5)

Inhoudsopgave

Aan de slag.....	3
Inhoud verpakking	3
De monitorstandaard installeren.....	4
De monitor aanpassen	5
Monitoroverzicht.....	6
De monitor aansluiten op pc	8
OSD-instelling.....	9
Navigatietoets.....	9
Sneltoets.....	9
Het Menu's OSD.....	10
Gaming.....	10
Professioneel.....	12
Beeld.....	13
Ingangsbron.....	14
Navigatietoets.....	14
Specificaties	17
Vooraf ingestelde weergavemodi.....	19
Problemen oplossen	20
Veiligheidsrichtlijnen.....	21
TÜV Rheinland-certificering	23
Regelgevingsberichten	24

Revisie

V1.0, 2021/02

Aan de slag

Dit hoofdstuk biedt u informatie over de procedures voor de hardwareinstellingen. Tijdens het aansluiten van apparaten moet u voorzichtig te werk gaan bij het hanteren van de apparaten en een gearde polsriem gebruiken om statische elektriciteit te voorkomen.

Inhoud verpakking

Monitor	Optix MAG301RF
Documentatie	Snelstartgids
	Registratiekaart
	Garantiekaart
	MSI-beloningsprogrammakaart
Accessoires	Standaard met schroeven
	Basis standaard met schroeven
	Standaarddeksel met schroeven
	Schroeven voor wandmontagebeugel(s)
	Netsnoer
	Netvoeding
Kabels	HDMI-kabel (optioneel)
	DisplayPort-kabel (optioneel)
	Stroomopwaartse USB-kabel (voor Stroomopwaartse USB-poort type B) (optioneel)



Belangrijk

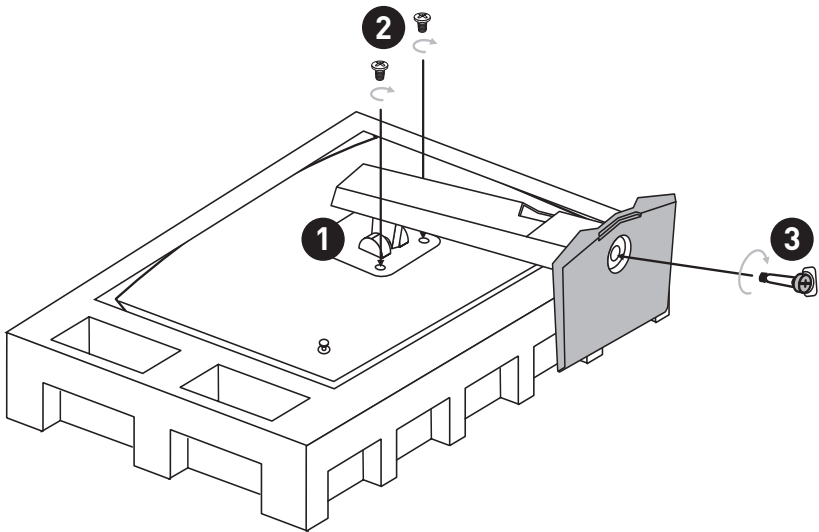
- *Neem contact op met uw plaats van aanschaf of lokale distributeur indien enige van de items zijn beschadigd of ontbreken.*
- *Inhoud van verpakking kan variëren per land.*
- *Het meegeleverde netsnoer is uitsluitend voor deze monitor en mag niet worden gebruikt met andere producten.*

De monitorstandaard installeren

1. Laat de monitor in de beschermende schuimverpakking. Lijn de standaardbeugel uit met de monitorgroef.
2. Zet de standaardbeugel vast met schroeven.
3. Sluit de basis aan op de standaard en draai de basisschroef vast om de basis te bevestigen.
4. Zorg ervoor dat de standaardmontage goed is geïnstalleerd voordat u de monitor rechtop zet.

Belangrijk

- Plaats de monitor op een zacht, beschermd oppervlak voor het vermijden van bekrassen van het weergavepaneel.
- Gebruik geen scherpe objecten op het paneel.
- De groef voor het installeren van de standaardbeugel kan ook worden gebruikt voor wandmontage. Neem contact op met uw dealer voor de juiste wandmontageset.

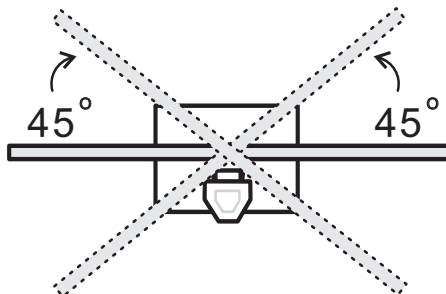
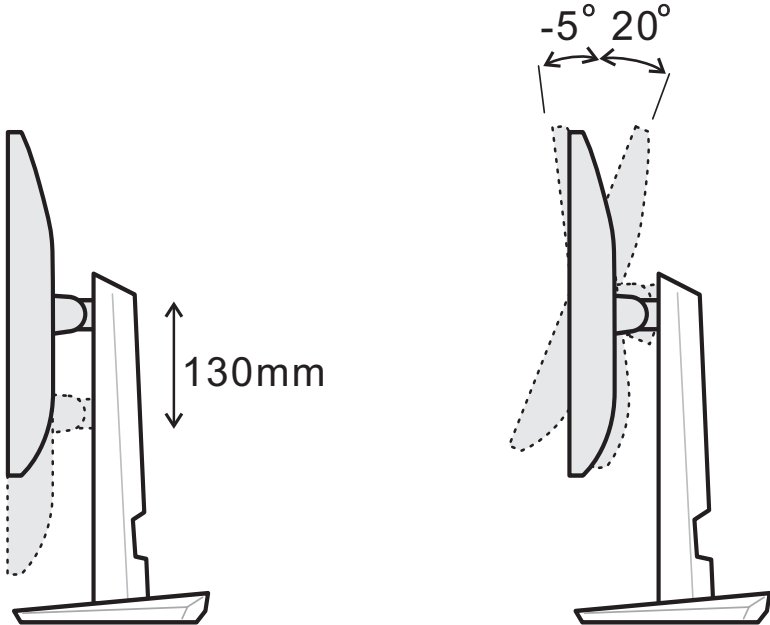


De monitor aanpassen

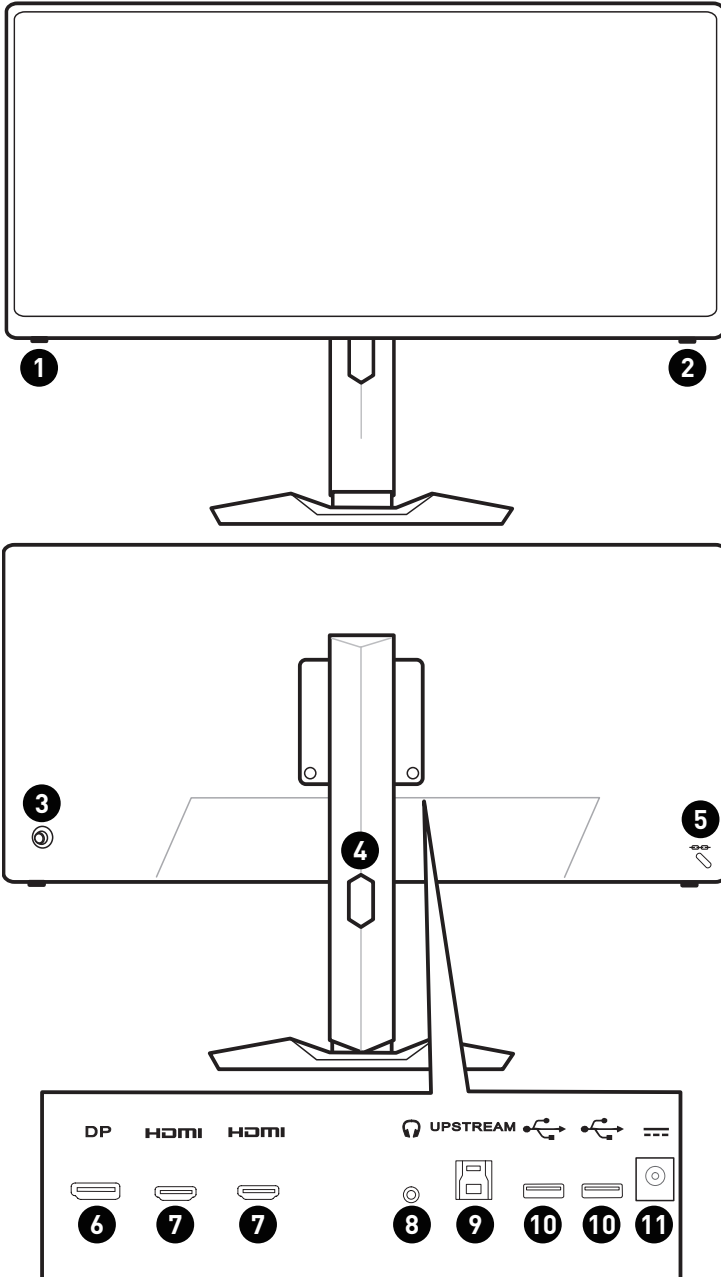
Deze monitor is ontworpen voor het maximaliseren van uw weergavecomfort met de afstelcapaciteiten.


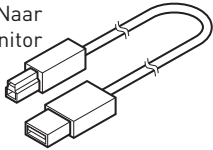
Belangrijk

- Vermijd het aanraken van het weergavepaneel bij het afstellen van de monitor.
- Kantel de monitor enigszins naar achteren voorafgaand aan scharnieren.



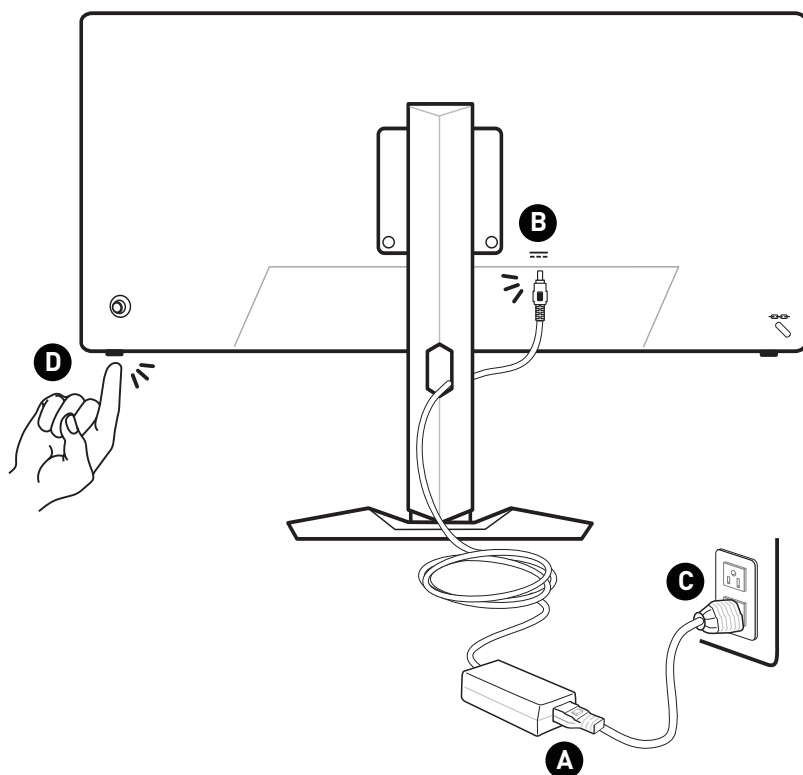
Monitoroverzicht



1	Macrotoets Voor activeren van OSD-toepassing.
2	Aan/uit-knop
3	Navigatietoets
4	Gat voor snoergeleiding
5	Kensington-slot
6	DisplayPort 1.2
7	HDMI 2.0-poort HDMI™ <small>HIGH-DEFINITION MULTIMEDIA INTERFACE</small>
8	Aansluiting hoofdtelefoon
9	<p>Stroomopwaartse USB 2.0-poort Type-B Voor stroomopwaartse USB-kabel.</p> <p> Belangrijk</p> <p><i>Controleer het pakket voor stroomopwaartse USB-kabel en sluit het aan op de pc en monitor. Wanneer deze kabel is aangesloten, zijn de stroomafwaartse USB-poorten type A klaar voor gebruik.</i></p> <div data-bbox="678 788 926 970" style="text-align: right;">  <p>Naar monitor</p> <p>Naar pc</p> </div>
10	USB 2.0-poort Type-A
11	Voedingsaansluiting

De monitor aansluiten op pc

1. Schakel uw computer uit.
2. Sluit de Video-kabel aan van de monitor op uw computer.
3. Monteer de netvoeding & netsnoer van de monitor. (Afbeelding A)
4. Sluit de netvoeding aan op de voedingsaansluiting van de monitor. (Afbeelding B)
5. Sluit de voedingskabel aan op het stopcontact. (Afbeelding C)
6. Schakel de monitor in. (Afbeelding D)
7. Schakel de computer in en de monitor detecteert automatisch de signaalbron.



OSD-instelling

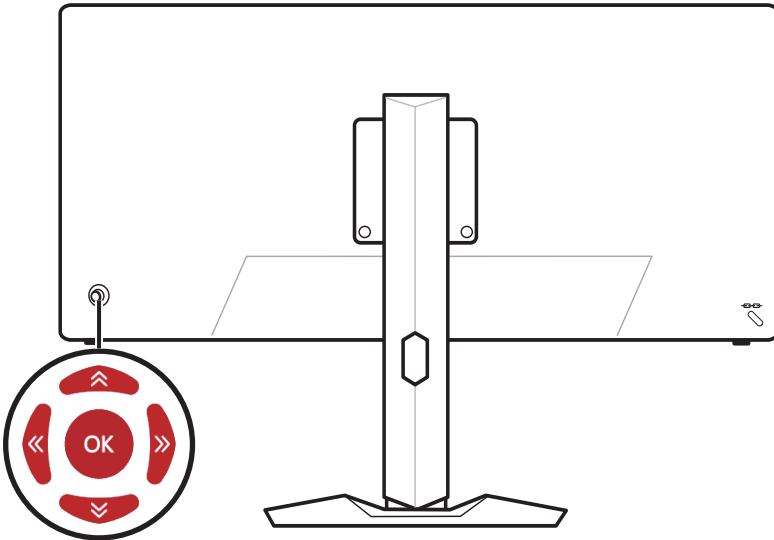
Dit hoofdstuk bevat belangrijke informatie over OSD-instelling.



Alle informatie is onderhevig aan wijzigingen zonder voorafgaande kennisgeving.

Navigatietoets

De monitor wordt geleverd met een navigatietoets, een bediening in meerdere richtingen die helpt bij het navigeren in het OSD-menu.



Omhoog, Omlaag, Links, Rechts:

- Functiemenu's en items selecteren
- functiewaarden afstellen
- functiemenu's openen/verlaten

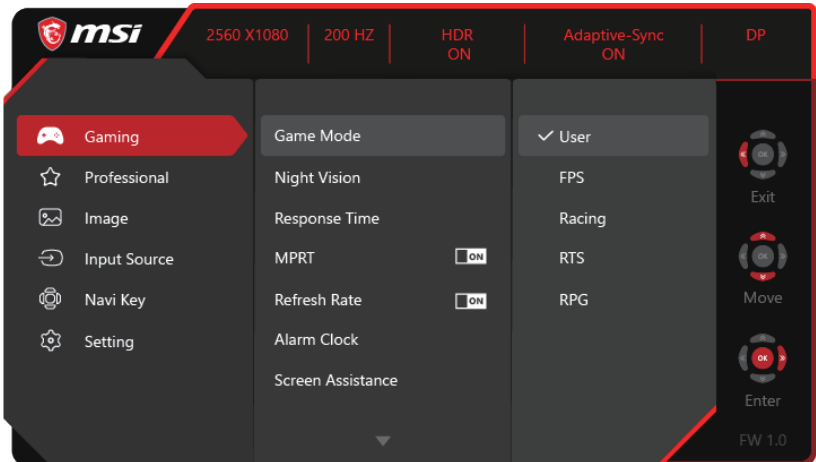
Druk op [OK]:

- het OSD (On-Screen Display) starten
- Submenu's openen
- Een selectie of instelling bevestigen

Sneltoets

- Gebruikers kunnen naar de functiemenu's Spelmodus, Schermhulp, Alarmklok en Ingangsbron gaan door de Navigatietoets omhoog, omlaag, links of rechts te bewegen wanneer het OSD-menu inactief is.
- Gebruikers kunnen hun eigen sneltoetsen aanpassen voor het openen van verschillende functiemenu's.

Het Menu's OSD



Gaming

Menu 1ste niveau	Menu 2de/3de niveau	Omschrijving
Spelmodus	Gebruiker	<ul style="list-style-type: none"> • Alle items kunnen door de gebruiker worden aangepast. • Gebruik de knop Omhoog of Omlaag voor het selecteren en weergeven van een voorbeeld van moduseffecten. • Druk op de OK knop voor bevestigen en toepassen van uw modustype.
	FPS	
	Racen	
	RTS	
	RPG	
Nachtzicht	UIT	<ul style="list-style-type: none"> • Deze functie optimaliseert de helderheid van de achtergrond en wordt aanbevolen voor FPS-games.
	Normaal	
	Sterk	
	Sterkst	
	A.I.	
Responstijd	Normaal	<ul style="list-style-type: none"> • Gebruikers kunnen de responstijd in elke modus aanpassen. • De responstijd is grijs als MPRT is ingeschakeld. • De responstijd moet worden ingesteld op Snel nadat MPRT is uitgeschakeld.
	Snel	
	Snelst	

Menu 1ste niveau	Menu 2de/3de niveau		Omschrijving
MPRT	UIT		<ul style="list-style-type: none"> • Wanneer MPRT is ingeschakeld, kan HDCR en Helderheid niet worden ingeschakeld. • De responstijd is grijs als MPRT is ingeschakeld. • MPRT moet zijn uitgeschakeld als Adaptive-Sync AAN is.
	AAN		
Vernieuwings frequentie	Locatie	Linksboven	<ul style="list-style-type: none"> • Gebruikers kunnen de Vernieuwings frequentie in elke modus aanpassen. • Standaard locatie Vernieuwings frequentie is linksboven. Locatie is aanpasbaar in OSD-menu. Druk op de OK knop voor bevestigen en toepassen van uw locatie van Vernieuwings frequentie. • Deze monitor volgt en werkt op de vooraf ingestelde Vernieuwings frequentie van het besturingssysteem.
		Rechtsboven	
		Linksonder	
		Rechtsonder	
		Aanpassen	
	UIT		
	AAN		
Alarmklok	Locatie	Linksboven	<ul style="list-style-type: none"> • Gebruikers kunnen de alarmklok in elke modus aanpassen. • Na het instellen van de tijd drukt u op de OK knop voor het activeren van de timer. • Standaard locatie alarmklok is linksboven. Gebruikers kunnen hun eigen locatie selecteren.
		Rechtsboven	
		Linksonder	
		Rechtsonder	
		Aanpassen	
	UIT		
	15:00	00:01~99:59	
	30:00		
	45:00		
60:00			
Schermhulp	Geen		<ul style="list-style-type: none"> • Gebruikers kunnen de schermhulp in elke modus aanpassen. • Standaardwaarde schermhulp is Geen.
	Pictogram		
	Positie		
	Opnieuw instellen		

Menu 1ste niveau	Menu 2de/3de niveau	Omschrijving
Adaptive-Sync	UIT	<ul style="list-style-type: none"> • Adaptive-Sync voorkomt gescheurde beelden. • DisplayPort of HDMI is standaard AAN en kan AAN/UIT worden gesteld in elke modus, elke resolutie, elke ingangsbron en elke vernieuwingsfrequentie van het scherm. • MPRT wordt uitgeschakeld als Adaptive-Sync is ingeschakeld.
	AAN	

Professioneel

Menu 1ste niveau	Menu 2de niveau	Omschrijving
Pro-modus	Gebruiker	<ul style="list-style-type: none"> • Standaard modus is Gebruiker. • Alle items kunnen door de gebruiker worden aangepast. • Gebruik de knop Omhoog of Omlaag voor het selecteren en weergeven van een voorbeeld van moduseffecten. • Druk op de OK knop voor bevestigen en toepassen van uw modustype.
	Anti-blauw	
	Film	
	Office	
	sRGB	
Weinig blauw licht	UIT	<ul style="list-style-type: none"> • Weinig blauw licht beschermt uw ogen tegen blauw licht. Wanneer Weinig blauw licht is ingeschakeld, past het de kleurtemperatuur van het scherm aan een meer gele gloed aan. • Gebruikers kunnen Weinig blauw licht in elke modus aanpassen. • Wanneer Pro-modus is ingesteld op Lezer, is het verplicht om Laag blauw licht in te schakelen.
	AAN	
HDCR	UIT	<ul style="list-style-type: none"> • Gebruikers kunnen HDCR in elke modus aanpassen. • HDCR verbetert de beeldkwaliteit door het verhogen van het contrast van afbeeldingen. • Wanneer HDCR is ingesteld op AAN, wordt Helderheid grijs weergegeven. • HDCR en MPRT kunnen niet tegelijkertijd zijn ingeschakeld.
	AAN	
MPRT	UIT	<ul style="list-style-type: none"> • Wanneer MPRT is ingeschakeld, kan HDCR en Helderheid niet worden ingeschakeld. • De responstijd is grijs als MPRT is ingeschakeld. • MPRT moet zijn uitgeschakeld als Adaptive-Sync AAN is.
	AAN	

Menu 1ste niveau	Menu 2de niveau	Omschrijving
Beeldverbetering	UIT	<ul style="list-style-type: none"> • Beeldverbetering verbetert de randen van afbeeldingen voor het verbeteren van de acutantie. • Gebruikers kunnen Beeldverbetering in elke modus aanpassen.
	Zwak	
	Gemiddeld	
	Sterk	
	Sterkst	

Beeld

Menu 1ste niveau	Menu 2de/3de niveau	Omschrijving	
Helderheid	0-100	<ul style="list-style-type: none"> • Gebruikers kunnen Helderheid aanpassen in de modus Gebruiker, FPS, Racen, RTS en RPG. • Helderheid wordt grijs weergegeven als MPRT of HDCR is ingeschakeld. 	
Contrast	0-100	<ul style="list-style-type: none"> • Gebruikers kunnen Contrast in elke modus aanpassen. 	
Scherpte	0-5	<ul style="list-style-type: none"> • Gebruikers kunnen Scherppte in elke modus aanpassen. • Scherppte verbetert de helderheid en details van afbeeldingen. 	
Kleurtemperatuur	Cool (Koel)	<ul style="list-style-type: none"> • Standaardwaarde kleurtemperatuur is Normaal. • Gebruik de knop Omhoog of Omlaag voor het selecteren en weergeven van een voorbeeld van moduseffecten. • Druk op de OK knop voor bevestigen en toepassen van uw modustype. • Gebruikers kunnen kleurtemperatuur aanpassen in modus Aanpassing. 	
	Normaal		
	Warm		
	Aanpassing		R (0-100)
			G (0-100)
B (0-100)			
Schermformaat	Automatisch	<ul style="list-style-type: none"> • Gebruikers kunnen Schermformaat aanpassen in elke modus, elke resolutie en elke Vernieuwings frequentie van het scherm. • Standaard is Automatisch. 	
	4:3		
	16:9		
	21:9		

Ingangsbron

Menu 1ste niveau	Menu 2de niveau	Omschrijving
HDMI1		<ul style="list-style-type: none"> • Gebruikers kunnen Ingangsbron in elke modus aanpassen.
HDMI2		
DP		
Automatisch scannen	UIT	<ul style="list-style-type: none"> • Gebruikers kunnen de navigatietoets gebruiken voor het selecteren van Ingangsbron bij de onderstaande status: <ul style="list-style-type: none"> • Wanneer "Automatisch scannen" is ingesteld op "UIT" met de monitor in energiebesparende modus; • Wanneer het berichtenvakje "No Signal (Geen signaal)" wordt getoond op de monitor.
	AAN	

Navigatietoets



Menu 1ste niveau	Menu 2de niveau	Omschrijving
Omhoog/ Omlaag/ Links/ Rechts/	UIT	<ul style="list-style-type: none"> • Standaardwaarde knop Omhoog is Spelmodus. • Standaardwaarde knop Omlaag is Schermhulp. • Standaardwaarde knop Links is Alarmklok. • Standaardwaarde knop Rechts is Ingangsbron. • Alle navigatietoetsitems kunnen worden aangepast via OSD- Menu's.
	Helderheid	
	Spelmodus	
	Schermhulp	
	Alarmklok	
	Ingangsbron	
	Vernieuwings frequentie	
	Informatie Op Scherm	
Nachtzicht		

Instelling

Menu 1ste niveau	Menu 2de niveau	Omschrijving
Taal	繁體中文	<ul style="list-style-type: none"> • Standaard fabrieksinstelling voor taal is Engels. • Gebruikers moeten op de OK knop drukken voor bevestigen en toepassen van de taalinstelling. • Taal is een onafhankelijke instelling. De eigen taalinstelling van gebruikers gaat voorbij aan de standaard fabrieksinstelling. Wanneer gebruikers Restten instellen op Ja, wordt Taal niet gewijzigd.
	English	
	Français	
	Deutsch	
	Italiano	
	Español	
	한국어	
	日本語	
	Русский	
	Português	
	简体中文	
	Bahasa Indonesia	
	Türkçe	
(Meer talen binnenkort verwacht)		
Transparantie	0~5	<ul style="list-style-type: none"> • Gebruikers kunnen Transparantie in elke modus aanpassen.
OSD-onderbreking	5~30 s	<ul style="list-style-type: none"> • Gebruikers kunnen OSD-onderbreking in elke modus aanpassen.
RGB-LED	UIT	<ul style="list-style-type: none"> • Gebruikers kunnen RGB-LED instellen op AAN of UIT. • De standaardinstelling is AAN.
	AAN	
Aan/uit-knop	UIT	<ul style="list-style-type: none"> • Wanneer dit is ingesteld op UIT, kunnen gebruikers op de Aan/uit-knop drukken om de monitor uit te schakelen.
	Stand-by	<ul style="list-style-type: none"> • Wanneer dit is ingesteld op Stand-by, kunnen gebruikers op de Aan/uit-knop drukken om het paneel en de achtergrondverlichting uit te schakelen.
Informatie Op Scherm	UIT	<ul style="list-style-type: none"> • De informatie van de monitorstatus wordt aan weergegeven rechterkant van het scherm getoond. • Gebruikers kunnen de Informatie op scherm in- of uitschakelen . Standaard is UIT.
	AAN	

Menu 1ste niveau	Menu 2de niveau	Omschrijving
HDMI CEC	UIT	<ul style="list-style-type: none"> • Standaard is UIT. • HDMI CEC (Consumer Electronics Control) ondersteunt Sony PlayStation®, Nintendo® Switch™ en diverse audiovisuele apparaten die geschikt zijn voor CEC. • Als HDMI CEC is ingesteld op AAN: <ul style="list-style-type: none"> • De monitor wordt automatisch ingeschakeld wanneer het CEC-apparaat is ingeschakeld. • Het CEC-apparaat gaat naar de energiebesparende modus wanneer de monitor is uitgeschakeld. • Wanneer Sony PlayStation® of Nintendo® Switch™ is aangesloten, wordt de modus Game en Pro automatisch ingesteld op de modus Gebruiker (standaard) en kan later worden aangepast op de gewenste modi van de gebruiker.
	AAN	
Opnieuw instellen	Ja	<ul style="list-style-type: none"> • Gebruikers kunnen instellingen Opnieuw instellen en herstellen naar oorspronkelijke OSD-standaardwaarde in elke modus.
	Nee	

Specificaties

Model	Optix MAG301RF
Grootte	29,5 inch
Kromming	Vlak
Paneeltype	Snelle IPS
Resolutie	2560 x 1080 @200Hz
Beeldverhouding	21:9
Helderheid (nits)	300 (Typ.)
Contrastverhouding	1000:1
Vernieuwings frequentie	200Hz
Responstijd	1ms
Invoerinterface	<ul style="list-style-type: none">• HDMI 2.0-poort x2• DisplayPort 1.2 x1• USB 2.0-poort Type-A x2• Stroomopwaartse USB 2.0-poort Type-B x1
I/O	<ul style="list-style-type: none">• USB 2.0-poort Type-A x2• Stroomopwaartse USB 2.0-poort Type-B x1• Aansluiting hoofdtelefoon x1
Weergavehoeken	178°(H) , 178°(V)
DCI-P3*/ sRGB	85% / 105%
Oppervlaktebehandeling	Anti-reflectie
Weergavekleuren	1.07B (8 bit +FRC)
Monitor Voedingsopties	19,0V  3,42A
Specificaties netvoeding	Model: DA-65C19
Stroomingang	100~240Vac, 50~60Hz, 1,6A Max
Stroomuitgang	19,0V  3,42A
Afstelling (kantelen)	-5° ~ 20°
Afstelling (hoogte)	0 ~ 130mm
Afstelling (draaien)	-45° ~ 45°

Model		Optix MAG301RF
Kensington-slot		Ja
VESA-montage		<ul style="list-style-type: none"> • Plaattype: 100 x 100 mm • Schroeftype: M4 x 10 mm <ul style="list-style-type: none"> • Diameter schroefdraad: 4 mm • Spoed: 0,7 mm • Lengte schroefdraad: 10 mm
Afmeting (B x H x D)		709,4 x 399,2 x 234,0 mm
Gewicht		7,25 kg (netto) / 10,12 kg (bruto)
Omgeving	Bedrijfs	<ul style="list-style-type: none"> • Temperatuur: 0°C tot 40°C • Vochtigheid: 20% tot 90%, niet-condenserend • Hoogte: 0 ~ 5000m
	Opslag	<ul style="list-style-type: none"> • Temperatuur: -20°C tot 60°C • Vochtigheid: 10% tot 90%, niet-condenserend

* Gebaseerd op CIE1976-testnormen.

Vooraf ingestelde weergavemodi

Standaard	Resolutie		Optix MAG301RF	
			HDMI	DP
VGA	640x480	@60Hz	V	V
		@67Hz	V	V
		@72Hz	V	V
		@75Hz	V	V
Dos-Modus	720x480	@60Hz	V	V
	720x576	@50Hz	V	V
SVGA	800x600	@56Hz	V	V
		@60Hz	V	V
		@72Hz	V	V
		@75Hz	V	V
XGA	1024x768	@60Hz	V	V
		@70Hz	V	V
		@75Hz	V	V
SXGA	1280x1024	@60Hz	V	V
		@75Hz	V	V
WXGA+	1440x900	@60Hz	V	V
WSXGA+	1680x1050	@60Hz	V	V
Volledige HD	1920x1080	@60Hz	V	V
WFHD	2560x1080	@60Hz	V	V
		@100Hz	V	V
		@144Hz	V	V
		@165Hz	X	V
		@180Hz	V	X
		@200Hz	X	V
Videotiming resolutie	480P		V	V
	576P		V	V
	720P		V	V
	1080P @60Hz		V	V
	1080P @120Hz		V	V
	2560x1080P @60Hz		V	V
	2560x1080P @120Hz		V	V

Problemen oplossen

De Aan/Uit-LED is uit.

- Druk nogmaals op de aan/uit-knop van de monitor.
- Controleert of de voedingskabel van de monitor juist is aangesloten.

Geen afbeelding.

- Controleer of de grafische kaart van de computer goed is geïnstalleerd.
- Controleer of de computer en monitor zijn aangesloten op stopcontacten en zijn ingeschakeld.
- Controleert of de signaalkabel van de monitor juist is aangesloten.
- De computer staat mogelijk in de stand-by-modus. Druk op een toets om de monitor te activeren.

De schermafbeelding heeft geen juiste grootte of is niet juist gecentreerd.

- Raadpleeg vooraf ingestelde weergavemodi om de computer in te stellen op een geschikte instelling voor weergave van de monitor.

Geen Plug & Play.

- Controleert of de voedingskabel van de monitor juist is aangesloten.
- Controleert of de signaalkabel van de monitor juist is aangesloten.
- Controleer of de computer en grafische kaart compatibel zijn met Plug & Play.

De pictogrammen, het lettertype of het scherm is wazig, onscherp of heeft kleurproblemen.

- Vermijd het gebruik van videoverlengsnoeren.
- Stel de helderheid en het contrast in.
- Stel de RGB-kleur af of stem de kleurtemperatuur af.
- Controleert of de signaalkabel van de monitor juist is aangesloten.
- Controleer op gebogen pennen op de aansluiting van de signaalkabel.

De monitor begint te flikkeren of toont golven.

- Wijzig de vernieuwingsfrequentie zodat het past bij de capaciteiten van uw monitor.
- Werk de stuurprogramma's van uw grafische kaart bij.
- Houd de monitor weg van elektrische apparaten die elektromagnetische interferentie (EMI) kunnen veroorzaken.

Veiligheidsrichtlijnen

- Lees de veiligheidsrichtlijnen aandachtig en grondig door.
- Houd rekening met alle waarschuwingen op het apparaat of in de gebruikershandleiding.
- Verwijs onderhoud alleen naar gekwalificeerd personeel.

Voeding

- Zorg dat de stroomspanning binnen een veilig bereik valt en dat deze correct werd aangepast aan de waarde van 100~240V voordat u het apparaat aansluit op het stopcontact.
- Als het stroom snoer wordt geleverd met een stekker met 3 pennen, schakelt u de beschermende aardingspin op de stekker niet uit. Het apparaat moet aangesloten zijn op een geaard stopcontact.
- Bevestig dat het stroomdistributiesysteem op de installatielocatie voorziet in de stroomonderbreker met specificatie van 120/240V, 20A (maximum).
- Koppel de stroomkabel altijd los of schakel de wandcontactdoos uit als het apparaat ongebruikt blijft voor een bepaalde tijd om een energieverbruik van nul te bereiken.
- Plaats de voedingskabel zo, dat er geen mensen op kunnen trappen. Plaats geen objecten op de voedingskabel.
- Als dit apparaat wordt geleverd met een adapter, gebruik dan alleen de door MSI geleverde adapter die is goedgekeurd voor gebruik met dit apparaat.

Batterij

Neem speciale voorzorgsmaatregelen als dit apparaat wordt geleverd met een batterij.

- Ontploffingsgevaar bij onjuiste plaatsing van de batterij. Alleen vervangen door hetzelfde of een equivalent type dat wordt aanbevolen door de fabrikant.
- Vermijd het weggooien van de batterij in vuur of een hete oven, of het mechanisch pletten of snijden van een batterij, wat kan leiden tot een explosie.
- Laat de batterij niet achter in een omgeving met extreem hoge temperatuur of extreem lage luchtdruk, wat kan leiden tot een explosie of het lekken van brandbare vloeistof of gas.
- Slik de batterij niet in. Als de munt-/knoopcelbatterij wordt ingeslikt, kan het ernstige interne brandwonden veroorzaken en kan het leiden tot de dood. Houd nieuwe en gebruikte batterijen uit de buurt van kinderen.

Europese Unie:



batterijen, batterijdozen en accumulators mogen niet worden weggegooid als niet-gesorteerd huishoudelijk afval. Gebruik het openbare inzamelsysteem om ze te retourneren, te recyclen of te behandelen in overeenstemming met de lokale voorschriften.

Taiwan:



廢電池請回收

Voor een betere bescherming van het milieu, moeten lege batterijen afzonderlijk worden gesorteerd voor recyclingdoeleinden of voor een speciale afvalverwijdering.

Californië, V.S.:



de knooppelbatterij kan perchloormateriaal bevatten en vereist een speciale behandeling wanneer het wordt gerecycled of weggegooid in Californië.

Voor meer informatie kunt u een bezoek brengen aan:
<https://dtsc.ca.gov/perchlorate/>

Omgeving

- Voor het reduceren van de kans op hittegerelateerd letsel of oververhitting van het apparaat, moet u het apparaat niet plaatsen op een zacht, onstabiel oppervlak en moet u de luchtventilators niet obstrueren.
- Gebruik dit apparaat alleen op een hard, vlak en stevig oppervlak.
- Om het kantelen van het apparaat te voorkomen, moet u het apparaat bevestigen aan een bureau, wand of vast object met een bevestigingsmiddel tegen kantelen dat helpt bij het goed ondersteunen van het apparaat en het veilig op de plaats te houden.
- Om risico op brand of een schok te voorkomen, moet u dit apparaat weg houden van vochtigheid en hoge temperatuur.
- Laat het apparaat niet achter in een onaangepaste omgeving met een opslagtemperatuur van meer dan 60°C of minder dan -20°C, anders kan het apparaat schade oplopen.
- De maximale bedrijfstemperatuur bedraagt ongeveer 40°C.
- Bij het reinigen van het apparaat moet u ervoor zorgen dat u de stekker uit het stopcontact haalt. Gebruik een stuk zachte doek in plaats van industriële chemicaliën om het apparaat te reinigen. Giet nooit vloeistoffen in de opening; dit kan schade aan het apparaat of een elektrische schok veroorzaken.
- Bewaar sterk magnetische of elektrische objecten altijd uit de buurt van het apparaat.
- Als een van de volgende situaties optreedt, moet u het apparaat laten controleren door onderhoudspersoneel:
 - De voedingskabel of stekker is beschadigd.
 - Er is vloeistof in het apparaat binnengedrongen.
 - Het apparaat werd blootgesteld aan vocht.
 - Het apparaat werkt niet goed of u krijgt het niet aan het werk volgens de gebruikershandleiding.
 - Het apparaat is gevallen en beschadigd.
 - Het apparaat vertoont duidelijke tekenen van breuk.

TÜV Rheinland-certificering

TÜV Rheinland-certificering voor Low Blue Light (weinig blauw licht)

Van blauw licht is aangetoond dat het leidt tot vermoeide ogen en ongemak. MSI biedt nu monitors met TÜV Rheinland-certificering voor weinig blauw licht om te zorgen voor comfort voor de ogen en welzijn van de gebruikers. Volg de instructies hieronder voor het reduceren van de symptomen van langdurige blootstelling aan het scherm en blauw licht.



- Plaats het scherm op 20 – 28 inch (50 – 70 cm) van uw ogen en een klein beetje onder ooghoogte.
- Af en toe bewust met de ogen knipperen helpt bij het reduceren van vermoeide ogen na langdurig naar het scherm kijken.
- Neem om de 2 uur een pauze van 20 minuten.
- Kijk weg van het scherm en staar gedurende ten minste 20 seconden naar een object in de verte tijdens pauzes.
- Doe rek- en strekoefeningen voor het verlichten van vermoeidheid van het lichaam of pijn tijdens pauzes.
- Gebruik de modus Lezer/Anti-blauw of schakel de optionele functie Weinig blauw licht in.

TÜV Rheinland-certificering voor Flicker Free (flikkervrij)

- TÜV Rheinland heeft dit product getest om vast te stellen of het scherm zichtbare en onzichtbare flikker produceert voor het menselijk oog en daardoor zorgt voor vermoeide ogen voor de gebruiker.
- TÜV Rheinland heeft een catalogus van testen gedefinieerd, met omschrijving van minimum normen bij uiteenlopend frequentiebereik. De testcatalogus is gebaseerd op internationaal toepasselijke normen of normen die veelgebruikt worden in de sector en overtreft deze vereisten.
- Het product is getest in het laboratorium volgens deze criteria.
- Het trefwoord "Flickervrij" bevestigt dat het apparaat geen zichtbare of onzichtbare flikker heeft als gedefinieerd in deze norm binnen het bereik van 0 - 3000 Hz onder diverse helderheidsinstellingen.
- Het scherm ondersteunt Flickervrij niet wanneer Anti-bew. onscherpte/MPRT is ingeschakeld. (De beschikbaarheid van Anti-bew. onscherpte/MPRT verschilt per product.)



Regelgevingsberichten

CE-conformiteit

Dit apparaat voldoet aan de vereisten als uiteen gezet in de Richtlijn van de Raad betreffende de Aanpassing van de Wetgeving van de Lidstaten met betrekking tot Elektromagnetische Compatibiliteit (2014/30/EU), Laagspanningsrichtlijn (2014/35/EU), ErP-richtlijn (2009/125/EG) en RoHS-richtlijn (2011/65/EU). Dit product is getest en in overeenstemming bevonden met de geharmoniseerde normen voor IT-apparatuur, gepubliceerd onder Richtlijnen van Publicatieblad van de Europese Unie.



FCC-verklaring Klasse B radiofrequentiestoringen

Dit apparaat werd getest en voldoet aan de beperkingen voor een klasse B digitaal apparaat, conform deel 15 van de FCC-voorschriften. Deze beperkingen zijn ontwikkeld om een redelijke beveiliging te bieden tegen schadelijke storingen in een residentiële installatie. Deze apparatuur genereert, gebruikt en kan radiofrequentie-energie uitstralen die, indien niet geïnstalleerd en gebruikt in overeenstemming met de instructies, schadelijke storingen kan veroorzaken aan radiocommunicatie. Er kan echter geen garantie worden gegeven dat er geen interferentie zal optreden in een specifieke installatie. Als dit apparaat toch schadelijke storingen veroorzaakt aan radio- of televisieontvangst, wat kan worden vastgesteld door het apparaat in en uit te schakelen, moet de gebruiker deze storing proberen te corrigeren door een of meer van de volgende maatregelen te nemen:



- Wijzig de richting van de ontvangstantenne of verplaats de antenne.
- Vergroot de afstand tussen de apparatuur en de ontvanger.
- Sluit de apparatuur aan op een ander circuit dan dat waar de ontvanger op is aangesloten.
- Raadpleeg de leverancier of een ervaren radio/tv-technicus voor hulp.

Melding 1

De wijzigingen of aanpassingen die niet uitdrukkelijk zijn goedgekeurd door de partij die verantwoordelijk is voor de naleving hiervan, kunnen de bevoegdheid van de gebruiker om het apparaat te bedienen nietig verklaren.

Melding 2

Om aan de emissiebeperkingen te voldoen, moet gebruik worden gemaakt van afgeschermd interfacekabels en een wisselstroomkabel.

Het apparaat voldoet aan deel 15 van de FCC-regels. De werking is onderhevig aan de volgende twee omstandigheden:

1. dit apparaat mag geen schadelijke storing veroorzaken en
2. dit apparaat moet elke ontvangen storing aanvaarden, met inbegrip van storing die ongewenste werking kan veroorzaken.

WEEE-verklaring

Volgens de Richtlijn 2012/19/EU van de Europese Unie ("EU") voor afval van elektrische en elektronische apparatuur, mogen producten van "elektrische en elektronische apparatuur" niet langer worden weggegooid bij het huishoudelijke afval, en fabrikanten van afgedekte elektronische apparatuur worden verplicht om dergelijke producten terug te nemen aan het einde van hun nuttige levensduur.



Informatie over chemische bestanddelen

Als naleving van de voorschriften betreffende chemische bestanddelen, zoals de EU REACH-verordening (EG-verordening nr. 1907/2006 van het Europese Parlement en de Raad), vindt u de informatie van MSI over de chemische bestanddelen in

https://storage-asset.msi.com/html/popup/csr/evmtprrt_pcm.html

Eigenschappen groen product

- Verminderd energieverbruik tijdens het gebruik en in stand-by
- Beperkt gebruik van substanties die schadelijk zijn voor het milieu en de gezondheid
- Gemakkelijke demontage en recycling
- Verminderd gebruik van natuurlijke bronnen door het stimuleren van recycling
- Langere levensduur van het product door gemakkelijke upgrades
- Minder productie van vast afval door terugnamebeleid

Milieubeleid

- Het product is ontworpen om een geschikt hergebruik van onderdelen en recycling mogelijk te maken en mag niet worden weggegooid aan het einde van zijn levensduur.
- Gebruikers moeten contact opnemen met het lokale erkende inzamelpunt voor het recyclen en verwijderen van producten aan het einde van hun levensduur.
- Bezoek de MSI-website en zoek een verdeler in de buurt voor meer informatie over recycling.
- Gebruikers kunnen ons ook bereiken op gpcontdev@msi.com voor informatie betreffende het weggoien, terugbrengen, recyclen en demonteren van MSI-producten.



Waarschuwing!

Overmatig gebruik van schermen zal waarschijnlijk invloed hebben op het gezichtsvermogen.

Aanbevelingen:

1. Neem om de 30 minuten werk op het scherm een pauze van 10 minuten.
2. Kinderen van jonger dan 2 jaar zouden niet op het scherm mogen zitten. Voor kinderen van 2 jaar en ouder zou de tijd op het scherm beperkt moeten zijn tot minder dan één uur per dag.

Verklaring van copyright en handelsmerken

Copyright © Micro-Star Int'l Co., Ltd. Alle rechten voorbehouden. Het gebruikte MSI-logo is een gedeponeerd handelsmerk van Micro-Star Int'l Co., Ltd. Alle andere merken en namen die worden vermeld, kunnen handelsmerken zijn van hun respectievelijke eigenaren. Er is geen sprake van expliciete of impliciete garantie wat betreft nauwkeurigheid of volledigheid. MSI behoudt het recht voor om zonder voorgaande kennisgeving wijzigingen aan dit document aan te brengen.

Technische ondersteuning

Als er zich een probleem voordoet met uw product en u de oplossing niet in de gebruiksaanwijzing kunt vinden, dient u contact op te nemen met het verkooppunt waar u het product hebt aangeschaft of met een lokale distributeur. Ga anders naar <https://www.msi.com/support/> voor meer begeleiding.