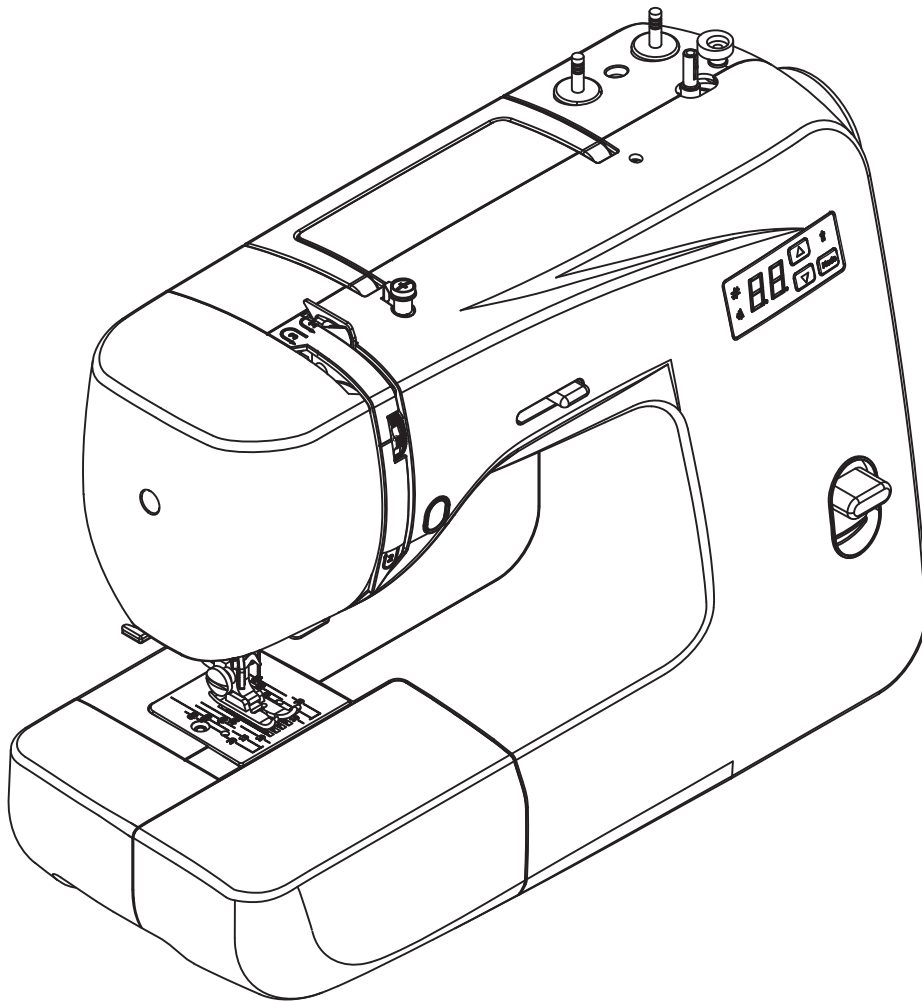




HANDLEIDING

Model NO.: 2200(UEA026)



BELANGRIJKE VEILIGHEIDSINSTRUCTIES

Bij het gebruik van een elektrisch apparaat moeten altijd elementaire veiligheidsmaatregelen worden gevolgd, waaronder de volgende.

Lees alle instructies voordat u deze naaimachine gebruikt.

GEVAAR- Om het risico op elektrische schokken te verminderen:

1. Laat het niet als speelgoed worden gebruikt. Let goed op wanneer deze naaimachine door of in de buurt van kinderen wordt gebruikt.
2. Dit apparaat kan worden gebruikt door kinderen van 8 jaar en ouder en personen met verminderde fysieke, zintuiglijke of mentale vermogens of gebrek aan ervaring en kennis als ze onder toezicht staan of instructies hebben gekregen over het veilige gebruik van het apparaat en begrijpen de gevaren die eraan verbonden zijn. Kinderen mogen niet met het apparaat spelen. Reiniging en gebruikersonderhoud mogen niet door kinderen zonder toezicht worden uitgevoerd.
3. Gebruik deze naaimachine alleen voor het beoogde gebruik zoals beschreven in deze handleiding. Gebruik alleen hulpstukken die door de fabrikant worden aanbevolen en die in deze handleiding worden vermeld.
4. Gebruik deze naaimachine nooit als het snoer of de stekker beschadigd is, als het niet goed werkt, als het is gevallen of beschadigd, of in het water is gevallen. Breng de naaimachine terug naar de dichtstbijzijnde erkende dealer of servicecentrum voor onderzoek, reparatie, elektrische of mechanische afstelling.
5. Gebruik de naaimachine nooit met verstopte luchtopeningen. Houd de ventilatieopeningen van de naaimachine en het voetpedaal vrij van ophoping van pluisjes, stof en losse doeken.
6. Laat nooit een voorwerp in een opening vallen of steek er nooit een voorwerp in.
7. Niet buitenshuis gebruiken.
8. Werk niet op plaatsen waar aërosol (spray) producten worden gebruikt of waar zuurstof wordt toegediend.
9. Om los te koppelen, zet u de schakelaar in de uit-stand ("O") en haalt u de stekker uit het stopcontact. stekker uit het stopcontact te halen.
10. Trek de stekker niet uit het stopcontact door aan het snoer te trekken. Pak de stekker vast, niet het snoer om de stekker uit het stopcontact te halen.
11. Houd uw vingers uit de buurt van alle bewegende delen. Speciale zorg is vereist rond de naald van de naaimachine.
12. Naai nooit met een beschadigde steekplaat, omdat de naald hierdoor kan breken.
13. Gebruik geen gebogen naalden.
14. Trek of duw niet aan de stof tijdens het naaien. Het kan de naald afbuigen waardoor deze kan breken.
15. Schakel de naaimachine uit ("O") wanneer u aanpassingen maakt in het naaldgebied, zoals het inrijgen van de naald, het verwisselen van de naald, het inrijgen van de spoel of het verwisselen van de persvoet, enz.
16. Haal altijd de stekker van de naaimachine uit het stopcontact bij het verwijderen van deksels, het smeren of bij het uitvoeren van andere onderhoudsaanpassingen die in de gebruiksaanwijzing worden vermeld.
17. Let op het volgende om letsel te voorkomen:
 - schakel het apparaat uit of haal de stekker uit het stopcontact wanneer u het onbeheerd achterlaat;
 - trek de stekker uit het stopcontact voordat u onderhoud uitvoert.

VOORZICHTIGHEID

Bewegende onderdelen—Om het risico op letsel te verminderen, moet u het apparaat uitschakelen voordat u onderhoud pleegt. Sluit het deksel voordat u de machine bedient.

BEWAAR DEZE INSTRUCTIES

Dit product is voor huishoudelijk gebruik of gelijkwaardig.

Dit apparaat voldoet aan de EMC-richtlijn 2014/30/EU met betrekking tot elektromagnetische compatibiliteit.



Houd er rekening mee dat dit product bij verwijdering veilig moet worden gerecycled in overeenstemming met de relevante nationale wetgeving met betrekking tot elektrische/elektronische producten. Neem bij twijfel contact op met uw verkoper voor advies.

INHOUD

1. UW NAAIMACHINE KENNEN

Machine-identificatie	2
Hoofd onderdelen	2
Naald- en personderdelen	2
Accessoires	3
Uw machine instellen	3
Netsnoer/voetpedaal	3
Aan/uit-/lichtschakelaar	3
Overstappen op naaien met de vrije arm	4
Naaivoetheffer	4
Achteruitnaaihendel	4
Steeklengteknoop	4
Start/stop-knoop	4
Naaisnelheidsregeling	5
De voerhonden laten vallen	5
Naadgeleidingslijn	5
Klospinnen instellen	5
De spoel opwinden	5
Het spoelhuis verwijderen of vervangen	6
Het spoelhuis inrijgen	6
De naaivoet verwisselen	6
De machine inrijgen	7-8
Enkele naald	7
Tweelingnaald	7
Automatische naaldinrijger gebruiken	7-8
Onderdraad optrekken	8
Bovendraadspanning balanceren	8
Naald-, draad- en stoffentabel	9
De naald verwisselen	9
Functies van het bedieningspaneel	10
Patroon selectie	10
Steekbreedte selectie	10
Tweelingnaald selectie	10
Nuttige berichten	11

2. BASIS NAAIEN

Naaien	12
Normale naaistappen	12
Selecteer steek	12
Voorbeeld	13
Begin met naaien	14
Achteruit naaien	14
Handige naaitips	15

3. NUTTIGE STEKEN

Rechte steek	16
naaien	16
naad recht houden	16
de naaldpositie wijzigen	16
Zigzagsteek/afwerksteek	17
Blindzoomsteek	18
Rits inbrengen	19
Leidingen	19
Knopen naaien	20
Knoopsgat naaien	21
Gratis naad	22
Decoratieve steek	23-25

4. ZORG VOOR UW MACHINE:

Demontage en montage shuttle race	26-27
Om de shuttle race te ontmantelen en te oliën	26
Om de shuttle race te monteren	27
De transporteur schoonmaken	27
De naaldstang oliën	28
De drijfstang oliën	28

5. PROBLEEMOPLOSSING

UW NAAIMACHINE KENNEN

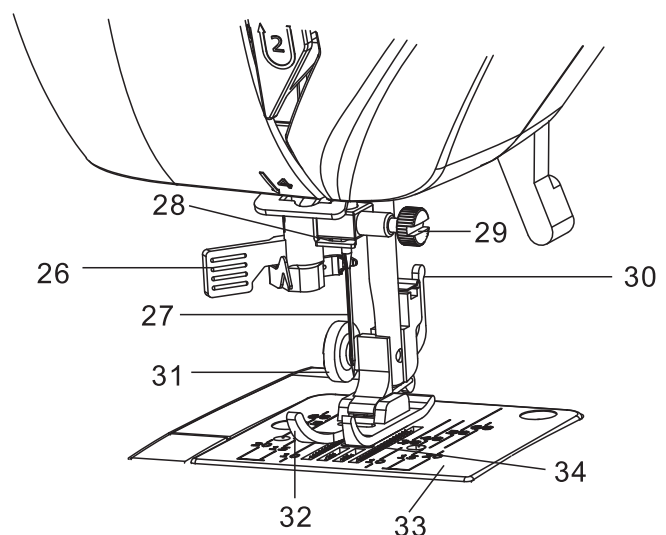
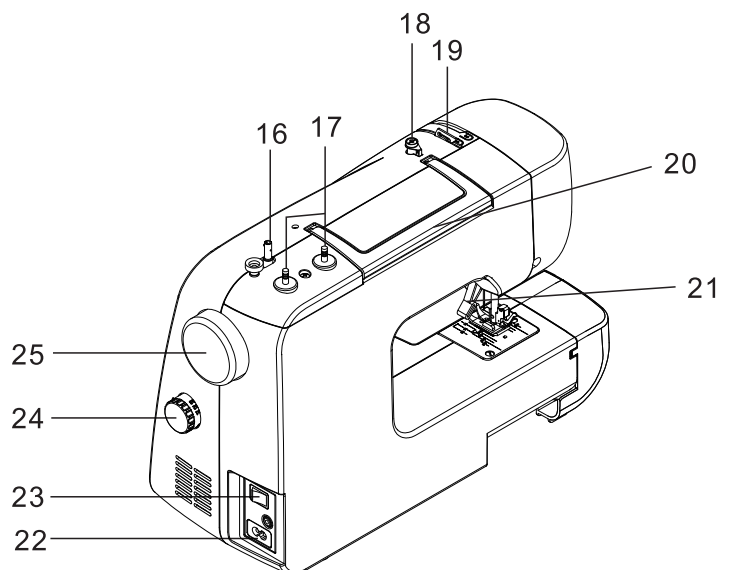
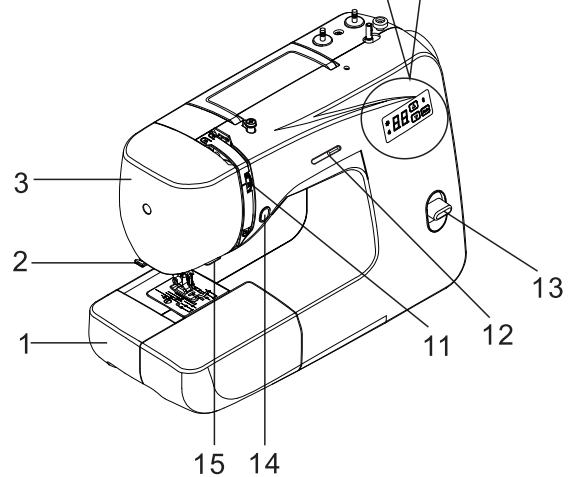
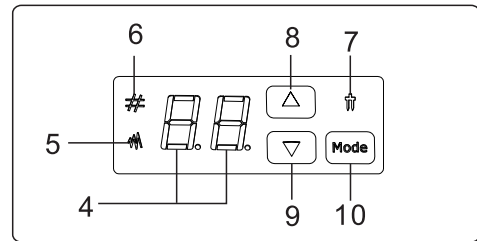
Machine-identificatie

Hoofd onderdelen

1. Uitbreidingstafel (doos met accessoires)
2. Draadsnijder:
3. Gezichtsdekking
4. LED-display
5. Steekbreedte-indicator LED
6. Patroon indicator-LED
7. Tweelingnaald indicator LED
8. Verhogen knop
9. Verlagen knop
10. Modus selectieknop
11. Draadspanning regelknop
12. Naaisnelheidsregeling
13. Achteruitnaaihendel
14. Start/stop-knop
15. Onderste draadgeleider
16. Spoel bredere schacht
17. Klospennen
18. Spoel bredere draadgeleider
19. Bovendraadgeleider
20. Handvat
21. Naaivoetheffer
22. Snoeraansluiting
23. Aan/uit-/lichtschakelaar
24. Steeklengte wijzerplaat:
25. Handwiel

Naald- en personderdelen

26. Automatische naaldinrijger
27. Naald
28. Draadgeleider naaldstang
29. Naaldklemschroef
30. Persvoethouder
31. Persvoetschroef
32. Naaivoet
33. Naaldplaat
34. Voederhond

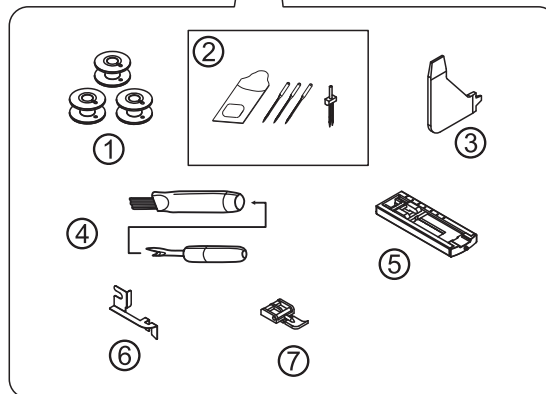
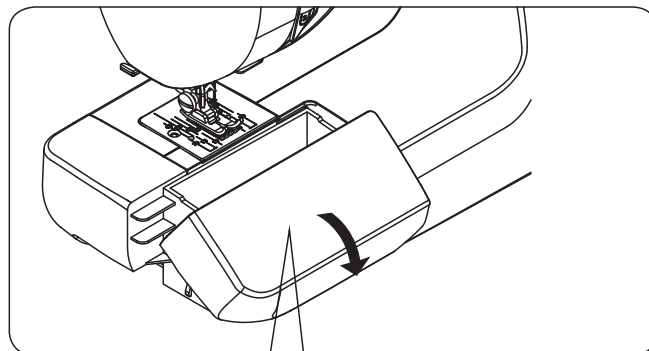


UW NAAIMACHINE KENNEN

Accessoires

1. Klossen (3 stuks)
2. Naald 3 stuks en tweelingnaald 1 stuks;
3. Multifunctionele schroevendraaier:
4. Ripper/borstel:
5. Knoopsgatvoet:
6. Guide naaivoet:
7. rits voet

De voet die op uw naaimachine wordt geleverd, wordt zigzagvoet genoemd en wordt voor het grootste deel van uw naaiwerk gebruikt.



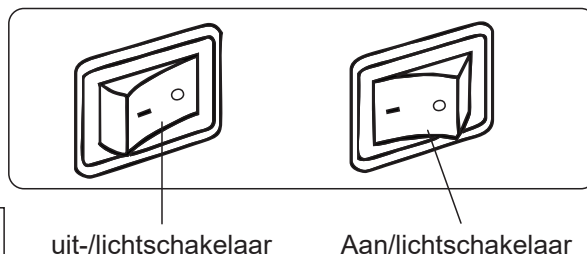
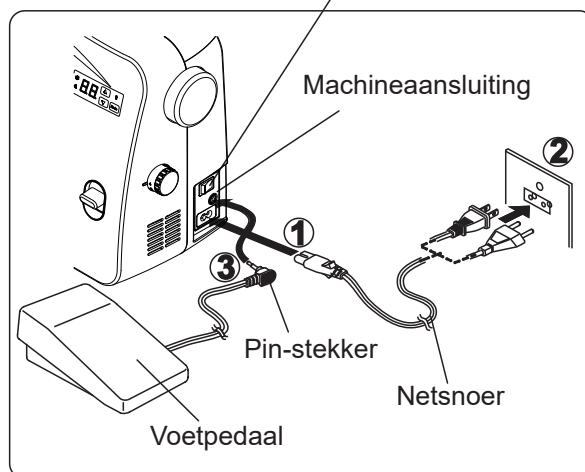
Uw machine instellen

Veeg eventuele overtollige olie van de naaldplaat voordat u de machine voor de eerste keer gebruikt.

Netsnoer/voetpedaal

Zorg ervoor dat de naaimachine is uitgeschakeld (de stroomschakelaar staat op "O") en sluit vervolgens de stekker van het elektriciteitsnoer aan op het stopcontact (1) en uw stopcontact (2) zoals afgebeeld. Steek de stekker van het voetpedaal (3) in het stopcontact van de machine.

Zet de aan/uit-/lichtschakelaar op "OFF"



VOORZICHTIGHEID

Koppel de machine altijd los van de stroomvoorziening door de stekker uit het stopcontact te halen.

Aan/uit-/lichtschakelaar

Uw machine werkt pas als de aan/uit-/lichtschakelaar is ingeschakeld. Dezelfde schakelaar regelt zowel de stroom als het licht.

Bij onderhoud aan de machine, het verwisselen van naalden, enz., moet de machine worden losgekoppeld van het elektriciteitsnet.

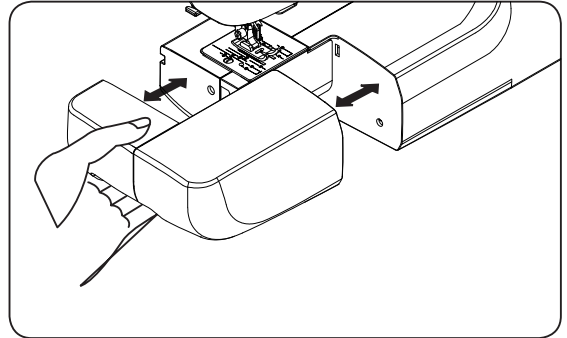
UW NAAIMACHINE KENNEN

Overstappen op naaien met de vrije arm

Uw machine kan zowel als vlakbed of als model met vrije arm worden gebruikt.

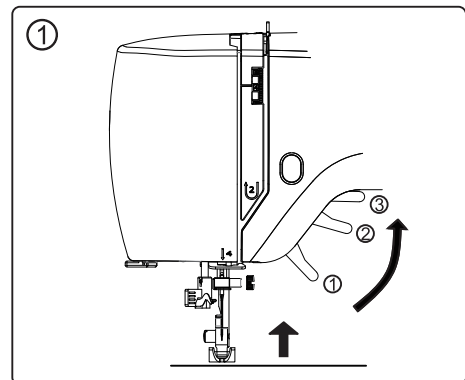
Met de aanschuiftafel in positie, biedt het een groot werkoppervlak als een standaard flatbed-model.

Om de aanschuiftafel te verwijderen, houdt u deze stevig met beide handen vast en trekt u deze naar links zoals afgebeeld. Schuif de aanschuiftafel terug op zijn plaats totdat deze vastklikt. Met de aanschuiftafel verwijderd, verandert de machine in een slank model met vrije arm voor het naaien van kinderkleding, manchetten, broekspijpen en andere moeilijk bereikbare plaatsen. Naaivoetheffer



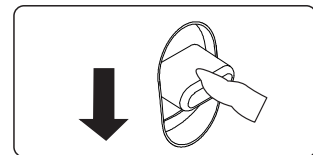
Er zijn drie posities voor uw naaivoet.

1. Laat de naaivoet zakken om te naaien.
2. Breng de lifter omhoog naar de middelste stand om stof te plaatsen of te verwijderen.
3. Breng het naar de hoogste stand om de naaivoet te verwisselen of dikke stof te verwijderen.



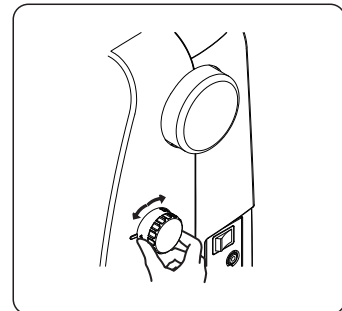
Achteruitnaaihendel

Zolang u deze knop ingedrukt houdt tijdens het naaien, voert de machine de stof achteruit.



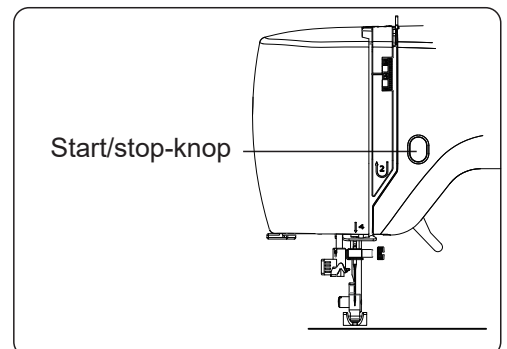
Steeklengteknop

1. Draai aan deze knop om de steeklengte in te stellen. (Instelbereik: 0 tot 4 mm.)
2. Draai deze knop naar de stand (b1,b2,b3) om de knoopsgatstap in te stellen (zie pagina 21.)



Start/stop-knop

Als u naait zonder dat het voetpedaal is aangesloten, start de machine langzaam wanneer u op de start/stop-knop drukt. Wanneer er opnieuw op wordt gedrukt, beweegt de naald en stopt in de hoogste stand.

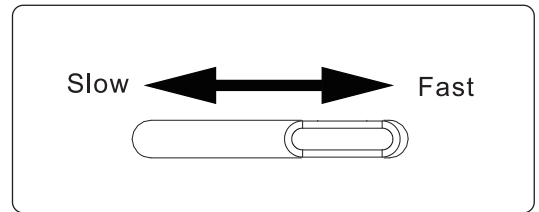


OPMERKING: Als het voetpedaal is aangesloten, kan de start/stop-knop niet worden gebruikt.

UW NAAIMACHINE KENNEN

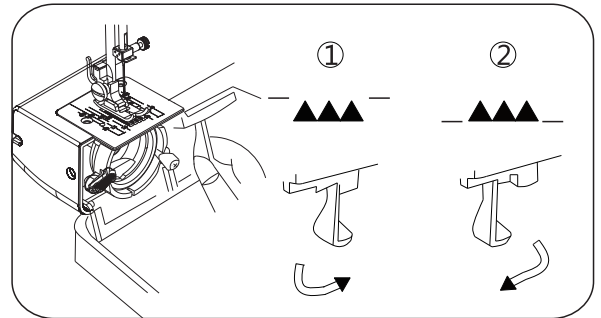
Naaisnelheidsregeling

De naaisnelheid wordt ingesteld met behulp van de naaisnelheidsregeling. De naaisnelheidsregeling wordt horizontaal bewogen om de benodigde snelheid te bepalen. Ongeacht de instelling kan de maximale snelheid beperkt zijn, afhankelijk van welk patroon is geselecteerd.



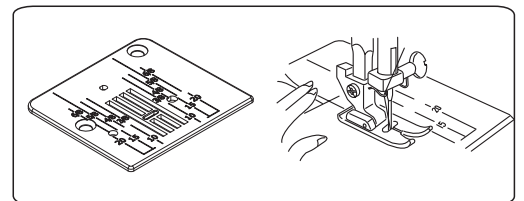
De voerhonden laten vallen

1. Om de transporteur te laten vallen, drukt u de hendel omlaag en beweegt u deze in de richting van de pijl zoals afgebeeld.
 2. Om de transporteur omhoog te brengen, drukt u de hendel omlaag en beweegt u deze in de richting of pijl zoals afgebeeld.
- * De transporteur moet altijd klaar zijn voor normaal naaien.
* Als u met de transporteur werkt, moet u de steeklengteknop op "0" zetten.



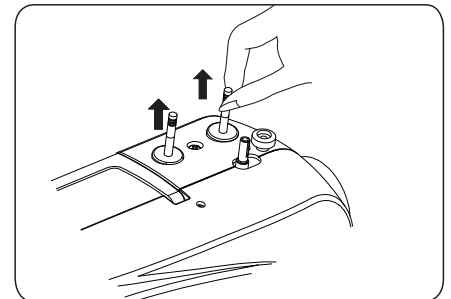
Naadgeleidingslijn

De cijfers op de steekplaat geven de afstand aan tussen de middelste naaldpositie en de indicatielijn.
De cijfers vooraan geven in millimeters aan.
De cijfers achterin geven aan in inches.



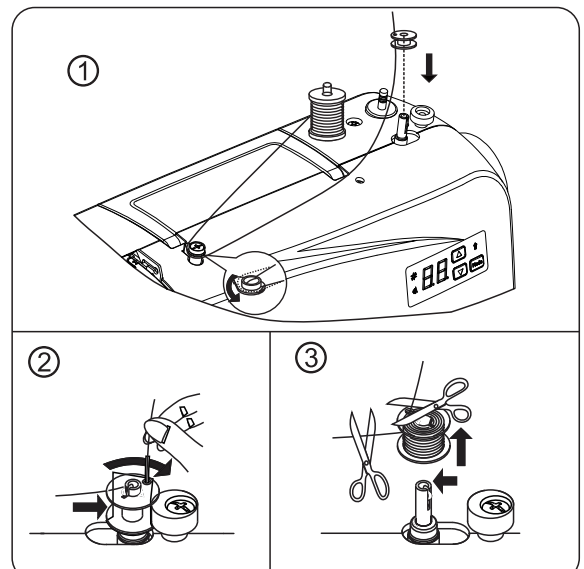
Klospinnen instellen

De garenpenen worden gebruikt om de draadklos vast te houden om draad naar de machine te voeren.
Trek de garenpen omhoog om te gebruiken. Duw naar beneden voor opslag.



De spoel opwinden

1. Plaats een garenklos op de linker garenpen. Trek de draad uit de klos en plaats deze door de draadgeleider zoals aangegeven in de afbeelding. Steek het uiteinde van de draad door het gat in de spoel zoals afgebeeld.
2. Duw de bredere as van de spoel naar de uiterst linkse positie, als deze er nog niet is. Plaats de spoel op de bredere as van de spoel met het uiteinde van de draad vanaf de bovenkant van de spoel. Duw de spoelwinderas naar rechts totdat deze vastklikt. Houd het uiteinde van de draad vast.
3. Start de machine. De spoel stopt automatisch met draaien wanneer deze volledig gevuld is. Duw de as naar links om de spoel te verwijderen en de draad af te snijden.



OPMERKING: Wanneer u zich onder de spoelwinding bevindt, wordt "】 【" weergegeven in het LED-displayvenster. Er zullen ongeldige en zoemergeluiden zijn wanneer op knoppen wordt gedrukt.

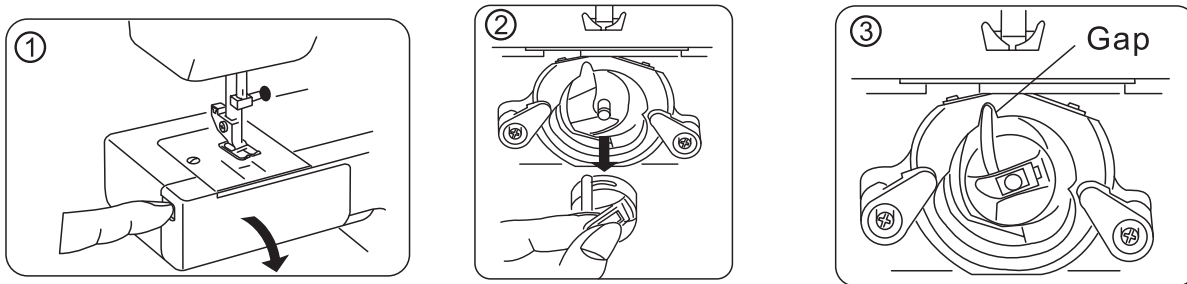
UW NAAIMACHINE KENNEN

Het spoelhuis verwijderen of vervangen

1. Raadpleeg pagina 4 om de aanschuiftafel te verwijderen, breng de naald omhoog door het handwiel naar u toe te draaien en open vervolgens het deksel van de shuttle.
2. Verwijder het spoelhuis dat de vergrendeling vasthoudt.
3. Bij het installeren van het spoelhuis moet de pen op het huis in de opening van de shuttle-race passen.

VOORZICHTIGHEID

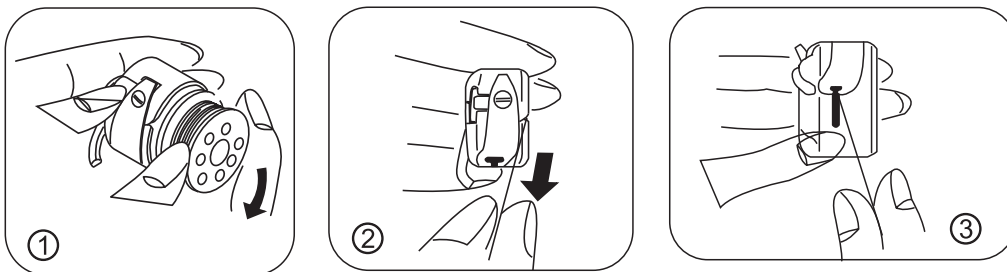
Zorg ervoor dat u de stroomtoevoer loskoppelt voordat u de machine bedient.



Het spoelhuis inrijgen

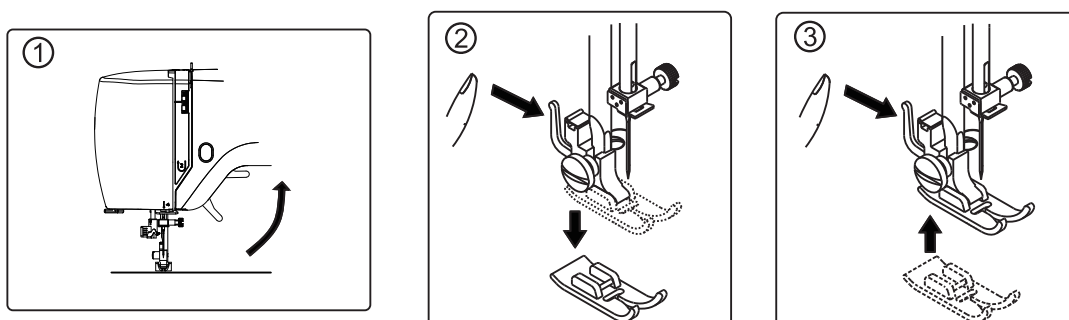
1. Installeer de spoel in het spoelhuis. Zorg ervoor dat de draad afwikkelt in de richting van de pijl.
2. Trek de draad in de groef in de gleuf van het spoelhuis.
3. Trek nu de draad onder de trekveer en in het afleveroog.

OPMERKING: Laat ongeveer 10 cm (4 inch) van de draad uit het spoelhuis hangen. Wanneer u aan de draad trekt, moet de spoel met de klok mee draaien.



Naaivoet verwisselen

1. Draai het handwiel naar u toe om de naald in de hoogste stand te zetten. Breng de naaivoet omhoog.
2. Druk op de hendel aan de achterkant van de naaivoethouder. De naaivoet zal eraf vallen.
3. Plaats de naaivoet zo dat de pen op de voet net onder de groef van de houder ligt. Laat de persvoethouder zakken om de voet op zijn plaats te vergrendelen.



UW NAAIMACHINE KENNEN

De machine inrijgen Enkele naald

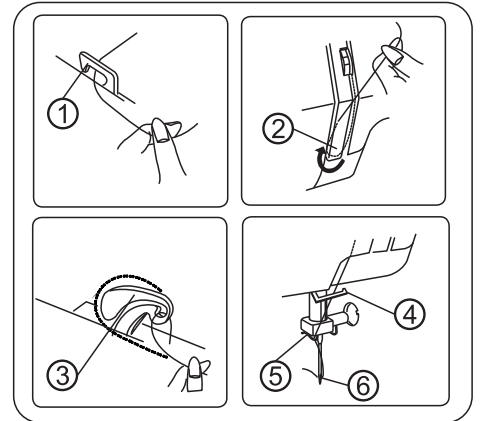
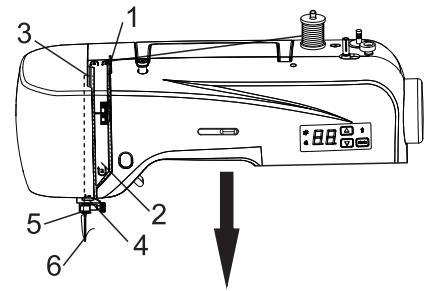
Zet de ophaalhendel in de hoogste stand door het handwiel naar u toe te draaien.

Zet de naaivoet omhoog.

Plaats de draadklos op de klossen zoals afgebeeld, waarbij de draad uit de achterkant van de klos komt.

1. Voer de draad door de bovendraadgeleider.
2. Trek de draad naar beneden door de spanningsregelaar en trek hem rond de spanningsregellus en omhoog.
3. Schuif de draad van rechts naar links in de draadophaalhendel.
4. Trek de draad naar beneden en leid deze achter de onderste draadgeleider.
5. Blijf de draad naar beneden trekken en schuif deze in de draadgeleider op de naaldstang.
6. Rijg de naald in, van voren naar achteren.

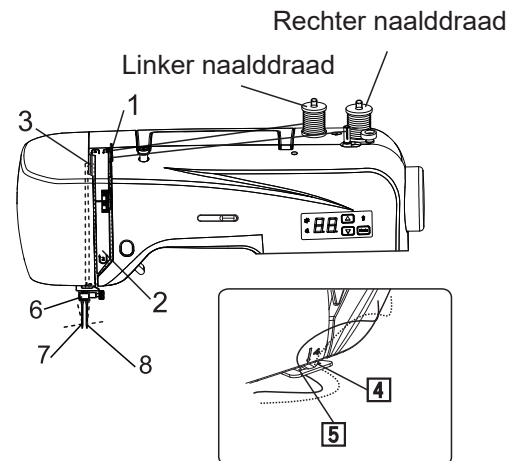
OPMERKING: Knip het draaduiteinde af met een scherpe schaar om het inrijgen van de naald te vergemakkelijken.



Tweelingnaald

Zo rijgt u de tweelingnaald in:

1. Rijg de linkernaald in volgens de manier waarop u de enkele naald van stap één tot stap vier inrijgt, en bevestig de draad vervolgens in het linkergat van de draadgeleider. 5. Trek de draad naar beneden en schuif deze in de draadgeleider van de naaldstang. 6. Rijg ten slotte in in het linker naaldgat van voren naar achteren.
2. Rijg de rechternaald in volgens de manier waarop u de enkele naald inrijgt van stap één tot stap zeven.



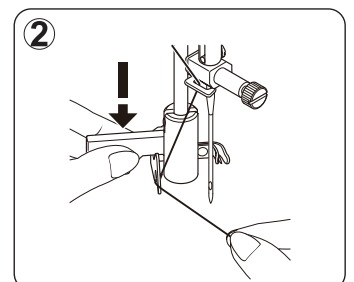
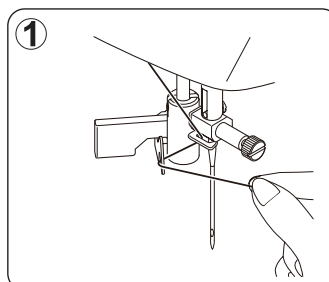
VOORZICHTIGHEID

Zorg ervoor dat u eerst de linker bovendraad inrijgt en vervolgens de rechter bovendraad. Plaats het draadklosje op de klossen, zorg ervoor dat de linkerdraad tegen de klok in loopt, de rechterdraad met de klok mee.

Automatische naaldinrijger gebruiken

Zet de naald in de hoogste stand door het handwiel naar u toe te draaien.

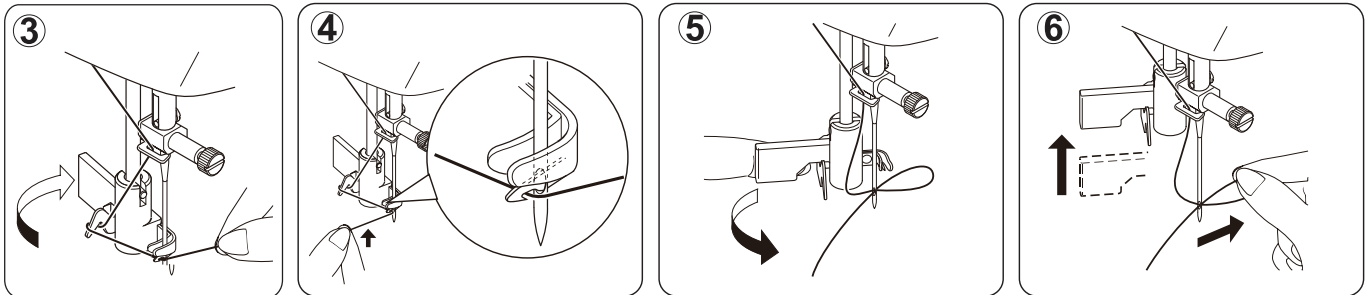
1. Haak de draad aan de draadgeleider zoals afgebeeld.
2. Trek de hendel omlaag terwijl u het uiteinde van de draad vasthoudt.



UW NAAIMACHINE KENNEN

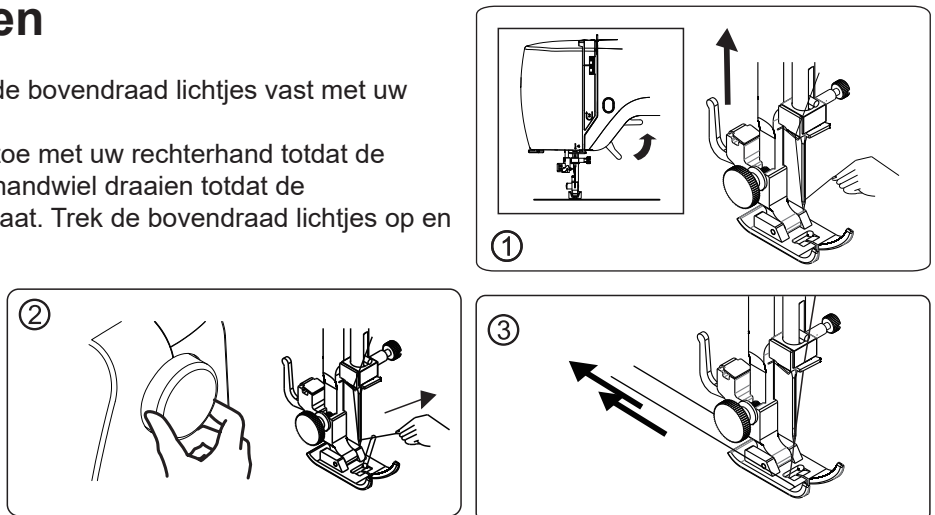
3. Draai de hendel naar de achterkant van de machine.
4. Leid de draad in het gehaakte uiteinde en trek de draad omhoog.
5. Draai de hendel terug en de naald wordt automatisch ingeregen.
6. Laat de hendel los en trek de draad van u af.

LET OP: Voor soepel inrijgen is het raadzaam rechte steken te selecteren wanneer u de naaldinrijger gebruikt. De automatische naaldinrijger is alleen van toepassing op de zigzag-naaivoet. Automatische draadinsteker kan niet worden gebruikt voor dubbele naalden.



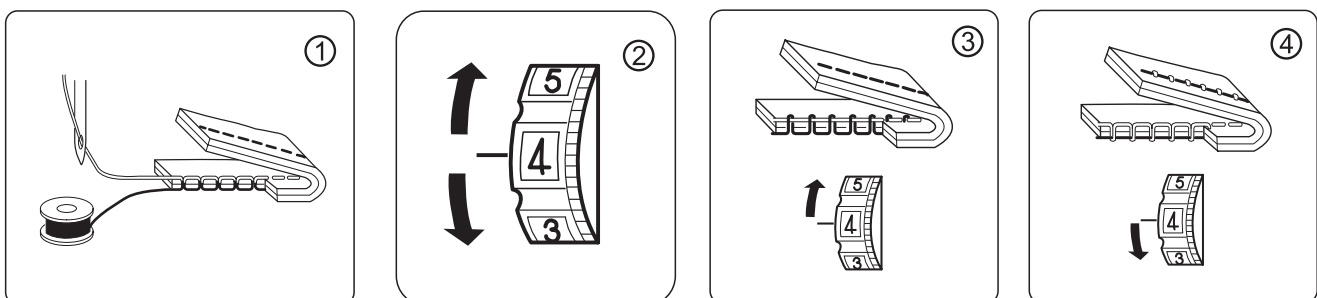
Onderdraad optrekken

1. Breng de naaivoet omhoog en houd de bovendraad lichtjes vast met uw linkerhand.
2. Draai het handwiel langzaam naar u toe met uw rechterhand totdat de naald naar beneden gaat en blijf het handwiel draaien totdat de draadhefboom in de hoogste stand staat. Trek de bovendraad lichtjes op en vorm een lus van de onderdraad.
3. Trek 15 cm (6M) van beide draad naar achteren en onder de naaivoet. Balancing top thread tension



Bovendraadspanning balanceren

1. De bovendraad en de onderdraad moeten in het midden van twee lagen stof in rechte naden in elkaar grijpen.
2. Stel het gewenste nummer van de draadspanningsknop in op de instellingsmarkering.
3. Als de spanning te hoog is, maakt u de bovendraadspanning losser door de knop naar een lager getal te verplaatsen.
4. Als de spanning te los is, verhoog dan de bovendraadspanning door de knop naar een hoger nummer te verplaatsen.



OPMERKING: Om betere zigzagsteken te krijgen, moet de bovendraadspanning iets lager zijn dan de onderdraadspanning. Dat betekent dat de bovendraad iets aan de achterkant van de stof moet verschijnen, maar de onderdraad mag niet aan de bovenkant van de stof verschijnen.

UW NAAIMACHINE KENNEN

Naald, draad en stofkaart

Uw stof bepaalt de keuze van naald en draad. De volgende tabel is een praktische gids voor naald- en draadselectie. Raadpleeg het altijd voor een nieuw naaiproject. En zorg ervoor dat u dezelfde maat en soort draad in de spoel gebruikt als in de bovendraadvoorraad.

Type	Kleding stof	Draden	Naald maat
Licht gewicht	Crêpe de chine, Voile Lawn, Organdy, Georgette, Tricot..	Fijne zijde. Fijn katoen. Fijn synthetisch. Fijn katoen bedekt polyester.	9 of 11
Gemiddeld gewicht	Linnengoed, katoen, piqué, Serge, dubbele breisels, perkal	50 zijde. 50 ~ 80 katoen. 50 ~ 60 synthetisch katoen bedekt	11 of 14
Zwaar gewicht	Denim, tweed, gabardine, coating, draperie en bekledingsstof.	50 zijde. 40 ~ 50 katoen. 40 ~ 50 synthetisch katoen bedekt polyester.	14 van 16



VOORZICHTIGHEID

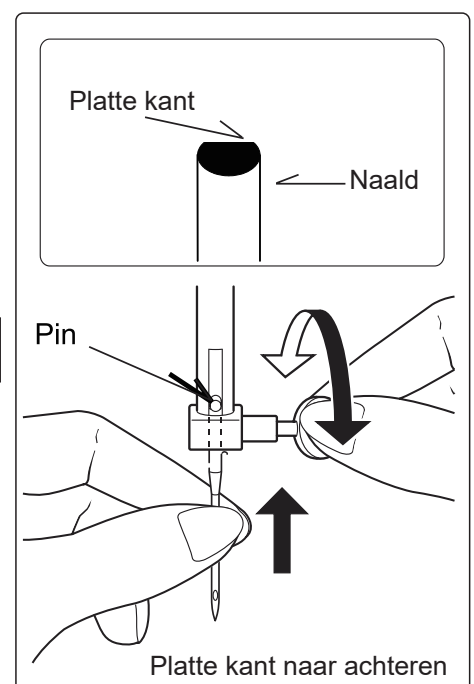
Koppel de machine altijd los van de stroomvoorziening door de stekker uit het stopcontact te halen.

De naald verwisselen

1. Zet de naaldstang in de hoogste stand door het handwiel naar u toe te draaien.
2. Draai de naaldklem Schroef los door deze naar u toe te draaien.
3. Verwijder de naald door deze naar beneden te trekken.
4. Plaats de nieuwe naaldklem met de platte kant naar achteren.
5. Duw de naald zo ver mogelijk omhoog.
6. Draai de naaldklem Schroef vast met de schroevendraaier.

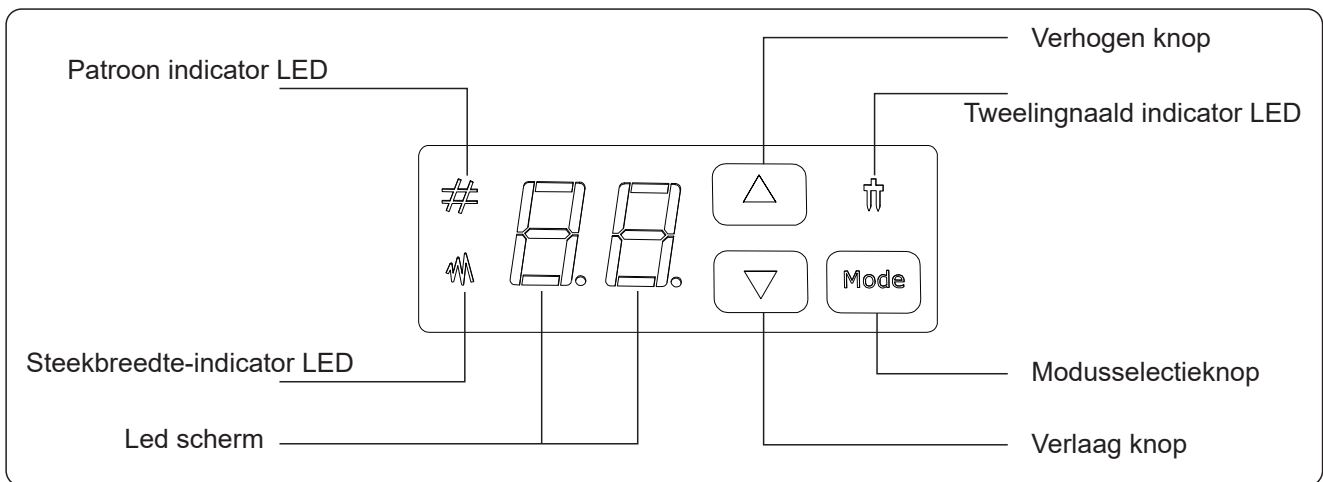
OPMERKING: Draai goed vast, maar niet te strak.

Handige tip: door een stukje stof onder de naaivoet te plaatsen en de naaivoet omlaag te brengen, kunt u de naald gemakkelijker verwisselen en voorkomt u dat de naald in de naaldplaat gleuf.



UW NAAIMACHINE KENNEN

Funcies van het bedieningspaneel

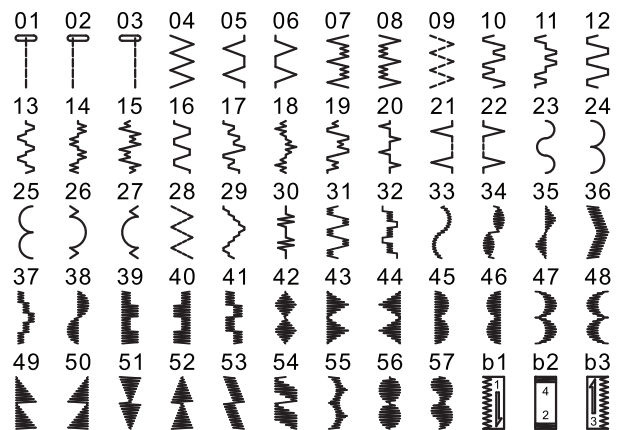


Elke keer dat u op de MODE-knop drukt, kunt u de volgende functies realiseren:

1. Patroonselectie/steekbreedtemodus.
2. Tweelingnaald / eennaaldsmodus.

Patroon selectie:

- 1). Zet de naaimachine aan, het patroon indicator-LED zal rechts branden.
- 2). Druk op de knop ▲ of ▼ om de of te verhogen of te verlagen patroon nummer één voor één.
- 3). Druk lang op de knop ▲ of ▼ om te verhogen of verlaag het patroon nummer tien met tien.



Naslaggids patroonnummer

OPMERKING: Wanneer de naaimachine is ingeschakeld, zal de "patroonmodus-indicator-LED" licht aan en het LED-display toont "01", als het LED-display niet "01" toont, raadpleeg dan pagina 12.

Steekbreedte selectie:

1. Druk eenmaal op de MODE-knop, de indicator-LED voor de steekbreedtemodus gaat branden en de patroonindicator-LED gaat uit.
Druk nogmaals op de modusselectieknop, de "steekbreedtemodus-indicator-LED" gaat uit en de patroonindicator-LED gaat branden.
2. Druk op de S- of s-toets om de steekbreedte met 0,5 mm te vergroten of te verkleinen.

Tweelingnaald selectie:






- Druk lang op de MODE-knop, de Ktwin-naaldindicator-LED" gaat branden.
Druk nogmaals lang op deze knop, de "tweelingnaaldmodus-indicator-LED" gaat uit.

OPMERKING: Als u de tweelingnaaldmodus selecteert, drukt u vóór het patroon dat u selecteert op de modusknop om de tweelingnaaldmodus te selecteren. Op deze manier kan de steekbreedte automatisch worden verkleind om te voorkomen dat de tweelingnaald de steekplaat raakt. Anders zal de naald breken of kan de machine beschadigd raken.

UW NAAIMACHINE KENNEN

Nuttige berichten

Als er een verkeerde handeling wordt uitgevoerd, wordt een nuttig bericht weergegeven. Wanneer een nuttig bericht wordt weergegeven, lost u het probleem op volgens de onderstaande instructies.

<p>De spoelwinder wordt naar rechts verplaatst.</p> <p>► Beweeg de spoelwinder naar links wanneer deze niet wordt gebruikt.</p>	
<p>Naaivoet staat omhoog.</p> <p>► Zet de naaivoet neer.</p>	
<p>De machine zit vast omdat de draad verstrikt is geraakt in het spoelhuis of de rotatie met geweld is onderbroken.</p> <p>► Zet de stroomschakelaar uit en elimineer het probleem waardoor de machine stopte.</p>	
<p>De steeklengteknop staat in de neutrale stand.</p> <p>► Stel de steeklengte in tussen bereik 0-4.</p>	
<p>Het voetpedaal is in conflict met de start/stop-knop.</p> <p>► Verwijder het voetpedaal</p>	

Hoorbaar signaal	De zoemer klinkt wanneer
Pip	Normale operatie
Pip-pip	Ongeldige bewerking
Pip-pip-pip	Ongeldige machine-instelling
Pip-pip-pip-pip-pip	De machine is vastgelopen

SEWING BASIS

Naaien

De basis naaihandelingen worden hieronder beschreven.

Lees de volgende voorzorgsmaatregelen voordat u de naaimachine gaat gebruiken.



VOORZICHTIGHEID

1. Houd uw handen uit de buurt van alle bewegende delen, zoals naalden, handwielletjes, enz. wanneer de machine in werking is. Anders kunnen er verwondingen optreden.
2. Trek of duw niet te hard aan de stof tijdens het naaien, anders kunnen verwondingen ontstaan of kan de naald breken.
3. Gebruik geen gebogen naalden. Verbogen naalden kunnen gemakkelijk breken, met mogelijk letsel tot gevolg.

Normale naaistappen

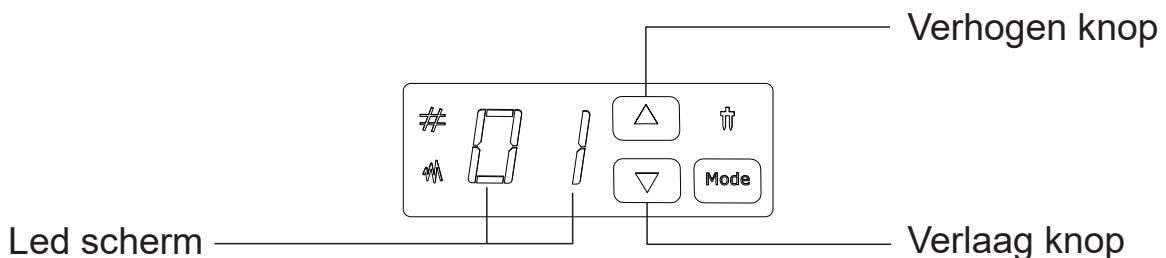
De basis naaiprocedure wordt hieronder getoond.

1. Selecteer naald. (Selecteer een geschikt naaldtype op basis van de verschillende stof, zie pagina 9.)
2. Zet de naaimachine aan. (Zie pagina 3.)
3. Selecteer steken. (Selecteer een geschikte steek voor de naaipositie, zie pagina 13.)
4. Bevestig de naaivoet. (Bevestig geschikte naaivoet, zie pagina 6.)
5. Begin met naaien. (Doe de stof aan, begin met naaien, zie pagina 14.)

Selecteer steek

Druk op de toename/afnametoets om de geschikte steek te selecteren.

1. Wanneer de naaimachine is ingeschakeld, is de ingestelde steek rechte steek 'T' en het LED-display toont "01".
2. Druk op of om de steek te selecteren.
3. Pas indien nodig de steeklengte en -breedte aan.



VOORZICHTIGHEID

Wanneer u de naaimachine inschakelt, zijn er drie mogelijke voorwaarden:

1. Als de steeklengteknoop op de positie tussen "0-4" staat, geeft het LED-display "01" weer en kunt u onder deze voorwaarde 57 nuttige steken selecteren.
2. Als de steeklengteknoop op de positie van de knoopsgatsteek staat, geeft het LED-display "b1 of b2 of b3" weer en kunt u in deze toestand geen 57 nuttige steken selecteren.
3. Wanneer de steeklengteknoop in de neutrale positie staat, zal het LED-display in deze toestand aangeven dat de machine niet kan werken.
4. Wanneer de spoelwinder naar de juiste positie wordt bewogen, geeft het LED-display "】 【" weer, in deze toestand kan de machine niet werken.

Raadpleeg de volgende pagina voor gedetailleerde informatie over elke naaisteek.

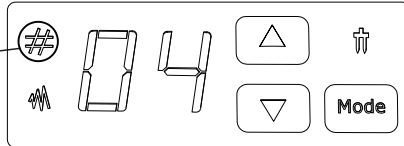
SEWING BASIS

Voorbeeld

Selecteer steek

1. Druk op  om steek 04 te selecteren.

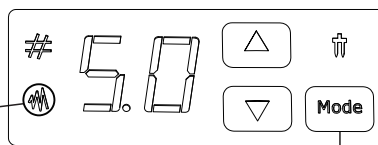
Dit indicatielampje is met rood licht aan.




2. Steekbreedte aanpassen.

1). Druk op de MODE-toets om de steekbreedte-instellingsmodus te openen.

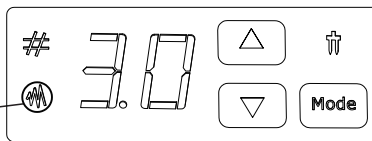
Dit indicatielampje is met groen licht aan.



Modusselectieknop

2). Druk op  of  om de steekbreedte aan te passen.

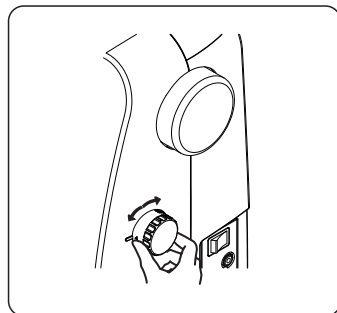
Dit indicatielampje is met rood licht aan.



Let op: Onder de steekbreedteaanpassingsmodus betekent groen licht de standaardinstelling. Rood licht betekent aangepaste instelling.

3. Stitch lengte aanpassen.

Draai aan de steeklengteknop om de steeklengte aan te passen



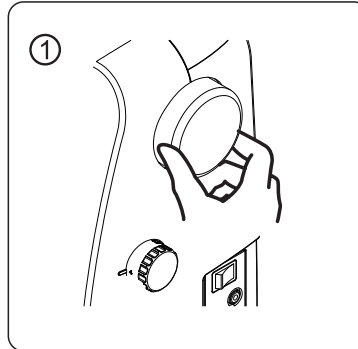
VOORZICHTIGHEID

1. Nadat u de steekbreedte hebt aangepast, draait u het handwiel 2-3 cirkels naar u toe om te controleren of de naald de naaivoet raakt of niet. Als de naald de naaivoet kan raken, zal de naald verbogen of gebroken zijn.
2. Als de steken aan elkaar zijn genaaid, vergroot u de steeklengte voordat u verder gaat met naaien, anders zal de naald verbogen of gebroken zijn. Start sewing.

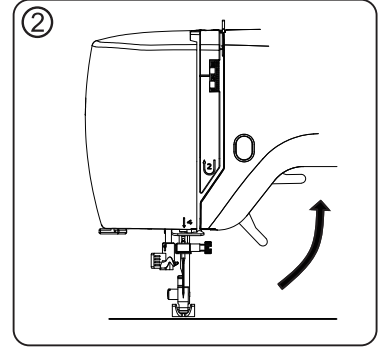
SEWING BASIS

Begin met naaien

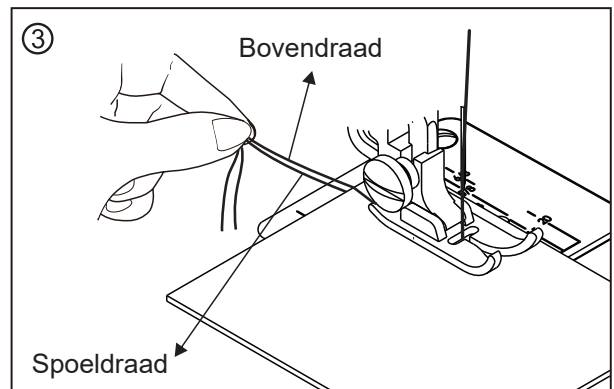
1. Draai het handwiel langzaam naar u toe met uw rechterhand totdat de naald omlaag gaat en blijf het handwiel draaien totdat de ophaalhendel in de hoogste stand staat.



2. Breng de naaivoet omhoog.

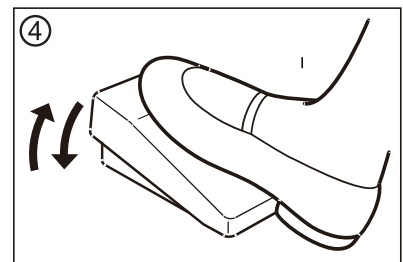


3. Voer de stof onder de naaivoet door. Trek de bovendraad en onderdraad naar de achterkant van de machine onder de naaivoet tot ze ongeveer 15 cm lang zijn.

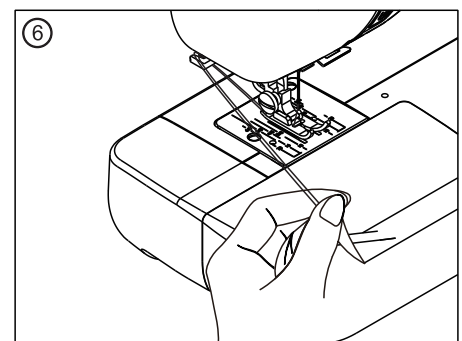


4. Druk voorzichtig op het voetpedaal en begin met naaien.

5. Als u klaar bent, haalt u uw voet van het voetpedaal, waarna de naaimachine stopt.



6. Breng de naaivoet omhoog, trek de stof en de draden ongeveer 15 cm naar achteren en knip vervolgens de draden af met de draadafsnijder van achteren naar voren.



7. Observeer de afgewerkte stof zorgvuldig om de toestand van de bovendraad en onderdraad te controleren. Als de onderdraad aan de bovenkant van de stof verschijnt, pas dan de bovendraadspanning aan (zie pagina 8 voor meer informatie over het aanpassen van de bovendraadspanning).

Achteruit Naaien

Wanneer u op de achteruitnaaihendel drukt, naait de machine achteruit (voer de stof achteruit). (Zie pagina 4)



Omgekeerde steek

SEWING BASIS

Achteruit naaien

Wanneer u op de achteruitnaaihendel drukt, naait de machine achteruit (voer de stof achteruit). (Zie pagina 4)

Handige naaitips

Hieronder worden verschillende manieren beschreven om betere naairesultaten te verkrijgen.

Raadpleeg deze tips bij het naaien.

1. Proef naaien

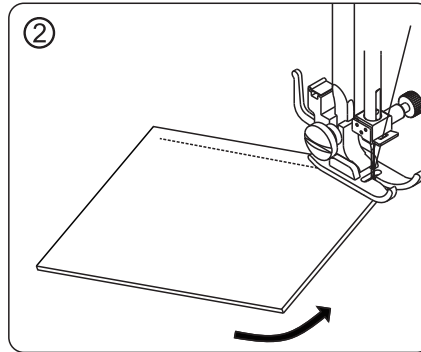
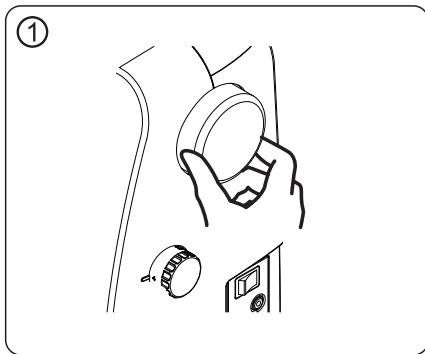
Gebruik verschillende steekbreedten en -lengtes voor proefnaaien. Als u klaar bent, selecteert u de mooiste steekbreedte en -lengte voor correct naaien.

Gebruik voor het proefnaaien een stuk stof en draad die hetzelfde zijn als die voor uw project en controleer de draadspanning en steeklengte en -breedte. Aangezien de resultaten verschillen afhankelijk van het type stiksel en het aantal gestikte stoflagen, voert u het proefnaaien uit onder dezelfde omstandigheden die voor uw project zullen worden gebruikt.

2. De naairichting wijzigen

Stop de naaimachine wanneer het naaien een hoek bereikt.

- 1). Laat de naald in de stof (onder de steekplaat) door aan het handwiel te draaien langzaam naar u toe met uw rechterhand.
- 2). Zet de persvoethendel omhoog en draai vervolgens de stof door de naalden als draaipunt te gebruiken.
- 3). Zet de persvoethendel omlaag en ga verder met naaien.



3. Rondingen naaien

- 1). Stop met naaien en verander de naairichting iets om rond de ronding te naaien.
- 2). Wanneer u langs een bocht naait terwijl u een zigzagsteek gebruikt, kiest u een kortere lengte om een fijnere steek te krijgen..

4. Dikke stoffen naaien

Als de stof niet onder de naaivoet past

Zet de naaivoet nog hoger om de naaivoet in de hoogste stand te brengen. Voer vervolgens de stof onder de naaivoet door. (Zie pagina 4 om de naaivoet omhoog te brengen.)

5. Elastische stof naaien of de stof die gemakkelijk overslaande steken kan veroorzaken

Gebruik rondkopnaald en grotere steeklengte. Voeg indien nodig een laag voeringstof toe onder de stof om beter te kunnen naaien.

6. Naaien van dunne stof of zijde

Bij het naaien van dunne stof of zijde kan de steek afwijken van de juiste richting of kan de stof niet correct worden doorgevoerd. Als dat zo is, voeg dan een laag voeringstof toe onder de stof voor beter naaien.

7. Stretchstoffen naaien

Rijg eerst het stuk stof aan elkaar en naai vervolgens zonder de stof uit te rekken.

8. Naaien met vrije arm

Wanneer u buisstof naait of het onderdeel niet kan bereiken, gebruikt u de naaifunctie met de vrije arm (voor details, zie pagina 4).

GEBRUIKSTEEKEN

Rechte steek

De rechte steek wordt gebruikt voor het naaien van effen naden. Er zijn drie steken beschikbaar voor basissteken.

Steeknaam	Steek	Steek nr.	Naaivoet	Steekbreedte (mm)		Steeklengte (mm)	
				Aanbevole	Instelbaar bereik	Aanbevole	Instelbaar bereik
Rechte steek	L	02		0.0	0.0-5.0	2.5	1-4
	M	01		2.5	0.0-5.0	2.5	1-4
	R	03		5.0	0.0-5.0	2.5	1-4

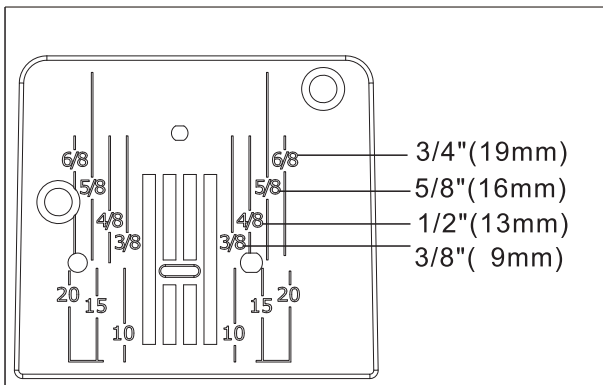
Naaïen

1. Rijg of speld de stukken stof aan elkaar.
2. Selecteer de naaivoet en bevestig deze aan de machine (voor details, zie pagina 6).
3. Selecteer steeknummer. Pas indien nodig de steeklengte of steekbreedte aan (zie pagina 12 voor details).
4. Begin met naaien. (Voor details, zie pagina 14)
5. Voltooi het naaien.

Houd de naden recht

Gebruik een van de genummerde hulplijnen op de steekplaat om de naad recht te houden.

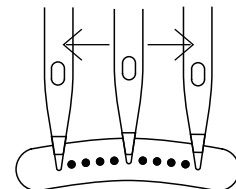
De cijfers geven de afstand van de naald in de middenpositie aan.



De naaldpositie wijzigen

Er is geen steekbreedte voor rechte steken, dus de rechte steekbreedte in bovenstaande tabel betekent naaldpositie. Naaldpositie kan worden aangepast. Druk in de steekbreedteaanpassingsmodus op a of E om de naaldpositie aan te passen.

Let op: Zie pagina 13 voor gedetailleerde informatie over het aanpassen van de steekbreedte.






Kan worden aangepast aan elk van de 11 verschillende posities

GEBRUIKSTEEKEN

Zigzagsteek/afwerksteek

Gebruik een afwerksteek om stoffen aan elkaar te naaien en kan een keer worden afgewerkt. Het is ook handig voor stretchstoffen.

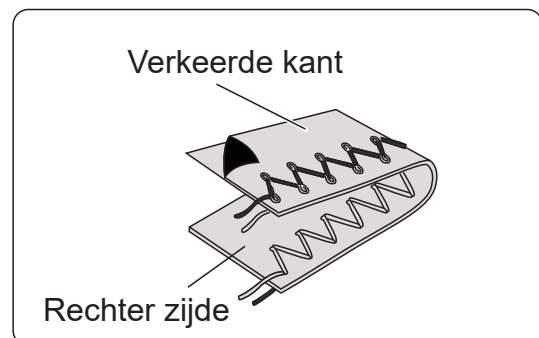
Steeknaam	Steek	Steek nr.	Naaivoet	Steekbreedte (mm)		Steeklengte (mm)	
				Aanbevolen	Instelbaar bereik	Aanbevole	Instelbaar bereik
Zigzagsteek		04	Zigzag voe	5.0	0.0-5.0	1	0.5-4
Driepunts zigzagsteek		09		4.5	1.5-4.5	0.5	0.5-4
Overhandse steek		06		5.0	1.0-5.0	1	0.5-4

Naaien

1. Selecteer een naaivoet en bevestig deze aan de machine (zie pagina 6 voor details).
2. Selecteer steeknummer. Pas indien nodig de steeklengte of -breedte aan (voor meer informatie, zie pagina 12).
3. Begin met naaien (voor details, zie pagina 14).
4. Voltooi het naaien.

Warme tip:



Door verschillende soorten draden, stoffen, steekpatronen en naaisnelheid, verschijnt de bovendraad aan de verkeerde kant van de stof. Maar de onderdraad verschijnt niet aan de rechterkant van de stof. Als de onderdraad zich aan de rechterkant van de stof bevindt of als de stof gekreukt is, verlaagt u de bovendraadspanning een beetje door aan de draadspanningsknop te draaien (zie pagina 8 voor meer informatie).



GEBRUIKSTEEKEN

Blindzoomsteek

Gebruik een blindzoomsteek om de randen van kleding, zoals broekspijpen, te omzomen en laat geen enkele steek zien.

Steeknaam	Steek	Steek nr.	Naaivoet	Steekbreedte (mm)		Steeklengte (mm)	
				Aanbevole	Instelbaar bereik	Aanbevole	Instelbaar bereik
Blindzoomsteek		05	Zigzagvoet + Zoomgeleidervoet	5.0	1.0-5.0	1	1-4
		07		5.0	2.0-5.0	2.5	2-4

Naaien

1. Werk eerst de ruwe rand af. Doe dit door het onder te draaien op fijne stoffen of het af te werken op middelzware tot zware stoffen. Draai vervolgens de zoom tot de gewenste diepte, druk en speld vast.

2. Vouw nu de stof zoals afgebeeld met de verkeerde kant naar boven.

3. Bevestig de zoomgeleidervoet.

1). Draai de persvoetschroef los en plaats de zoomgeleidervoet.

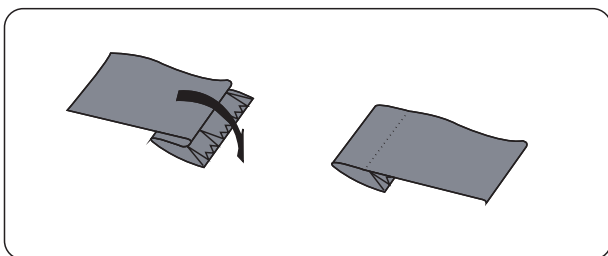
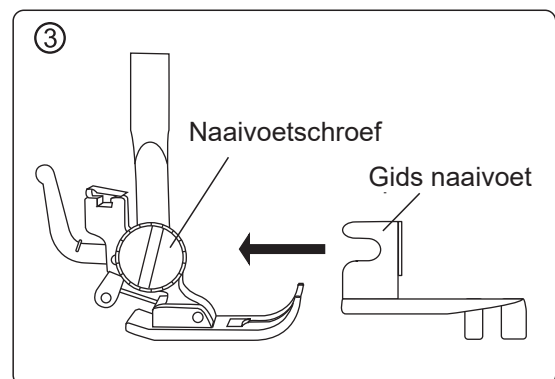
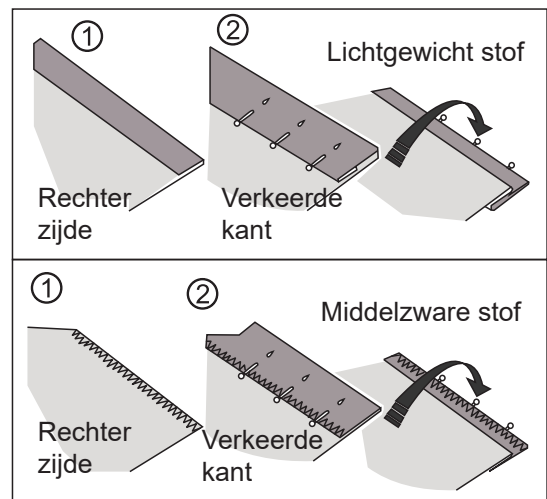
2). Zorg ervoor dat de geleiderand van de zoomgeleidervoet zich in het midden van de naaivoet bevindt.

3). Draai de persvoetschroef vast.

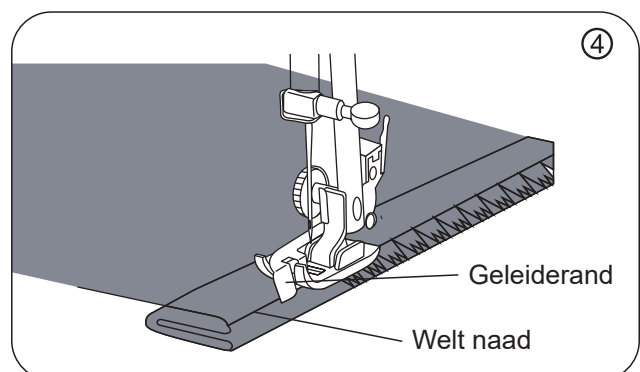
4. Plaats de stof met de rand van de gevouwen zoom tegen de geleider van de naaivoet en zet vervolgens de naaivoethendel omlaag.

5. Begin met naaien (zie pagina 14 voor details).

6. Voltooi het naaien.




Draai de stof naar rechts, er zal bijna geen steek meer verschijnen aan de rechterkant van de stof.



GEBRUIKSTEEKEN

Rits inbrengen

Ritsvoet kan worden gebruikt voor het naaien van alle soorten ritsen en is gemakkelijk links of rechts van de rits te naaien.

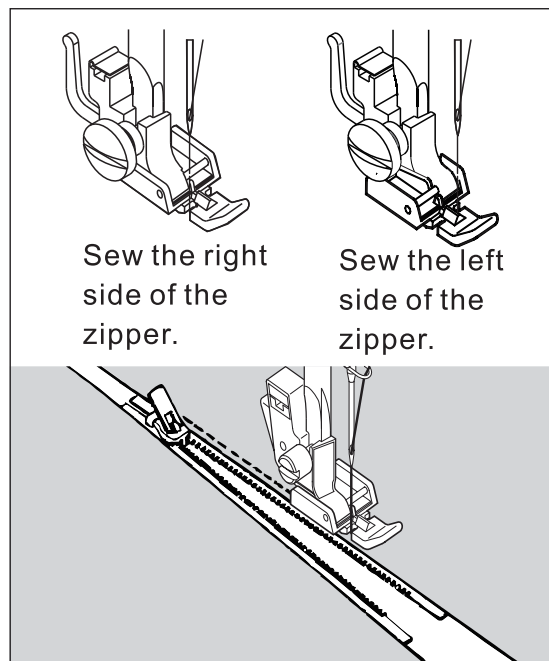
Steeknaam	Steek	Steek nr.	Naaivoet	Steekbreedte (mm)		Steeklengte (mm)	
				Aanbevole	Instelbaar bereik	Aanbevole	Instelbaar bereik
Rechte steek		01	Rits voet	2.5	N/A	2.5	1-4

Naaien

1. Selecteer steek (zie pagina 12 voor details).
2. Bevestig de ritsvoet (zie pagina 6 voor details). Wanneer u de rechterkant van de rits naait, bevestigt u de ritsvoet zoals de afbeelding rechts. Wanneer u de linkerkant van de rits naait, bevestigt u de ritsvoet zoals de afbeelding rechts.
3. Begin met naaien (voor details, zie pagina 14).
4. Voltooi het naaien.


Hulpvolle hint:

Zorg er tijdens het inbrengen van de rits voor dat de naald de rits niet raakt. Anders kan de naald breken of zelfs letsel oplopen.



Leidingen

Om stoffering te pijpen, bedek je het koord met een schuine strook stof en speld of plak je het aan het hoofdstuk van de stof.

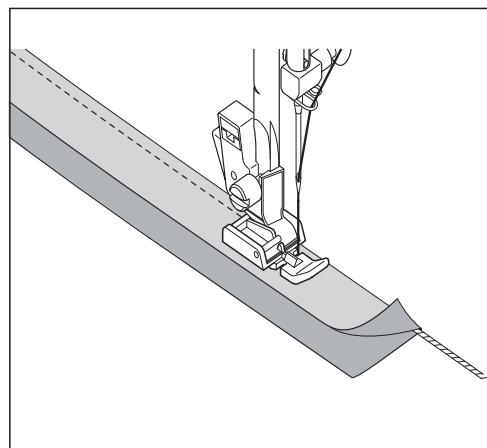
Steeknaam	Steek	Steek nr.	Naaivoet	Steekbreedte (mm)		Steeklengte (mm)	
				Aanbevole	Instelbaar bereik	Aanbevole	Instelbaar bereik
Rechte steek		01	Rits voet	2.5	No	2.5	1-4

Naaien

1. Selecteer steek (zie pagina 12 voor details).
2. Verwissel de ritsvoet (zie pagina 6 voor details). Bevestig de rechterkant van de ritsvoet aan de voethouder zodat de naald door de opening aan de rechterkant van de voet gaat.
3. Begin met naaien (voor details, zie pagina 14).
4. Eindig met naaien.

Nuttige tips:

Gebruik de functie voor het aanpassen van de steekbreedte om de naaldpositie aan te passen zodat deze dichterbij de pijp komt.



GEBRUIKSTEKEN

Knopen naaien

Knopen met 2 of 4 gaten kunnen worden genaaid.

Steeknaam	Steek	Steek nr.	Naaivoet	Steekbreedte (mm)		Steeklengte (mm)	
				Aanbevolen	Instelbaar bereik	Aanbevolen	Instelbaar bereik
Zigzagsteek		04	Zigzag voet	Knoop van de afstand tussen twee gaten	0.0-5.0	0	0

Naaien

1. Laat de transporteur vallen (zie pagina 5).

OPMERKING: Nadat u klaar bent met naaien, zet u de transporteurhendel in de oorspronkelijke stand.

2. Plaats de knoop tussen de naaivoet en de stof.

OPMERKING: Wanneer u een knoop met vier gaten naait, naait u eerst de twee gaten die zich het dichtst bij u bevinden. Schuif vervolgens de knoop zodat de naald in de twee gaten naar de achterkant van de naaimachine gaat en naai ze vervolgens op dezelfde manier.

3. Selecteer steek (zie pagina 12 voor details).

4. Pas de steeklengte aan door de steeklengteknop op K0" te draaien.

5. Pas de steekbreedte aan; zorg ervoor dat de naald correct in het linker- en rechtergat van de knoop gaat.

OPMERKING: Draai het handwiel naar u toe (tegen de klok in) om te controleren of de naald goed in het linker- en rechtergat van de knoop gaat.

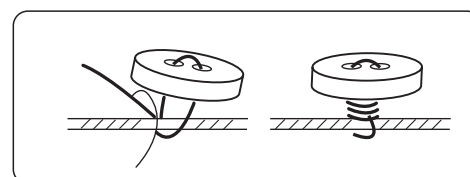
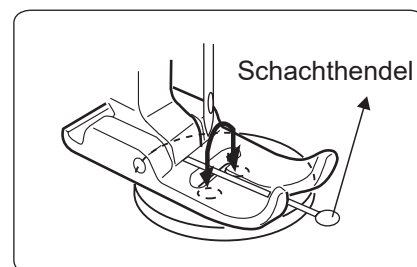
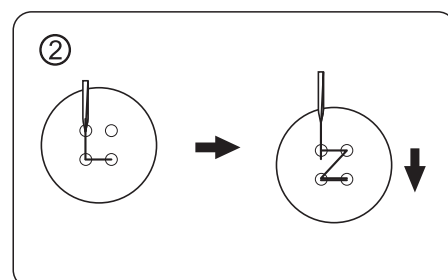
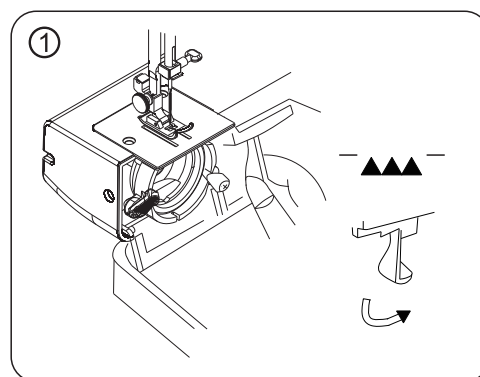
6. Begin met naaien (zie pagina 14 voor details).

7. Voltooi het naaien.

Tips voor het naaien van knopen

1. Bevestig een schachthendel op de naaivoet om te helpen bij het naaien.




2. Om de draad vast te zetten, knipt u de bovendraad af met een overmaat van 25 cm, windt u deze om de draad tussen de knoop en de stof en knoopt u deze stevig vast.



GEBRUIKSTEEKEN

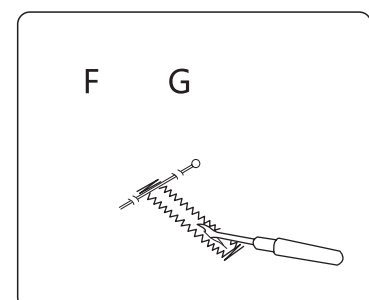
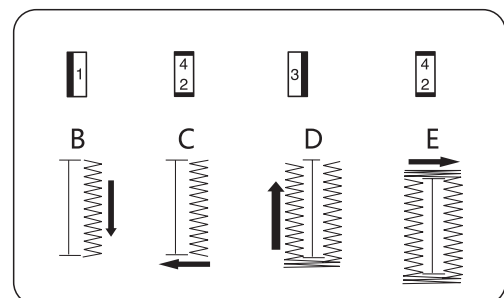
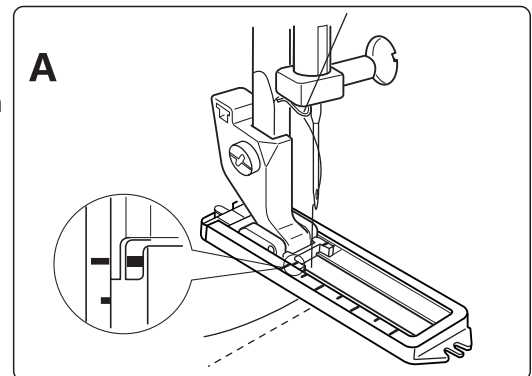
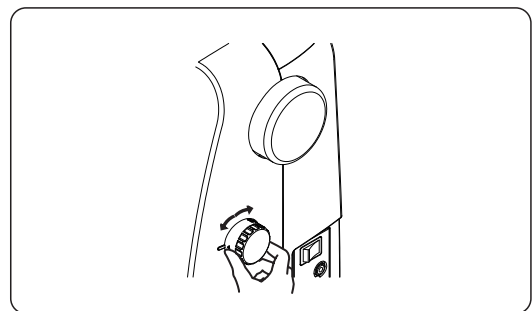
Knoopsgat naaien

Gebruik knoopsgatvoet kan knoopsgaten naaien.

Steeknaam	Steek	Steek nr.	Naaivoet	Steekbreedte (mm)		Steeklengte (mm)	
				Aanbevole	Instelbaar bereik	Aanbevole	Instelbaar bereik
Knoopsgatsteek		b1	Knoopsgatvoet	-	-	-	-
		b2		-	-	-	-
		b3		-	-	-	-

Naaien

1. Bevestig de knoopsgatnaaivoet. (Zie pagina 6.)
2. Begin met naaien.
 - A. Draai de steeklengteknop naar b1, trek de bovendraad en de onderdraad naar links onder de voet.
 - B. Laat de naald zakken op het startpunt. Zet vervolgens de knoopsgatvoet omlaag. Naai de benodigde lengte aan de linkerkant van het knoopsgat en stop de machine.
 - C. Draai de steeklengteknop naar b2, naai 5-7 van de trenssteken en stop dan.
 - D. Draai de steeklengteknop naar b3, naai de rechterkant van het knoopsgat op dezelfde lengte als de linkerkant en stop de machine.
 - E. Draai de steeklengteknop naar b2, naai 5-7 van de trenssteken en stop dan.
 - F. Breng de naaivoet omhoog en trek de stof eruit, knip zowel de bovendraad als de onderdraad af, laat ongeveer 10 cm draaduiteinden over en knoop deze aan de verkeerde kant van de stof vast.
 - G. Snijd het knoopsgat open met tornmesje.
3. Finish stiksels.




Hulpvolle hint:

1. Voordat u knoopsgaten naait, probeert u een andere stof te naaien.
 2. Voeg voor dunne stof voeringpapier toe onder de stof.
 3. Naai geen knoopsgat op elastische stof.
 4. Verhoog de dichtheid van het knoopsgat door op hetzelfde gebied te herhalen.
- Als u over het eerste knoopsgat naait, krijgt u een steviger knoopsgat.

GEBRUIKSTEEKEN

Gratis naad

Kan naaien uit de vrije hand met de eigen stijl van de klant.

Steeknaam	Steek	Steek nr.	Naaivoet	Steekbreedte (mm)		Steeklengte (mm)	
				Aanbevole	Instelbaar bereik	Aanbevolen	Instelbaar bereik
Rechte steek		01	Zigzag voet	2.5	0.0-5.0	0	0

Naaien

1. De persvoethouder losmaken.

a. Zet de naaivoetlichter omhoog.

b. Draai de persvoetschroef los door deze linksom te draaien met behulp van een multifunctionele schroevendraaier, de persvoethouder zal automatisch naar beneden vallen.

c. Verwijder de persvoethouder en de schroef in de accessoiredoos om verlies te voorkomen.

2. Laat de transporteur vallen (zie pagina 5).

OPMERKING: Nadat u klaar bent met naaien, zet u de transporteurhendel in de oorspronkelijke stand.

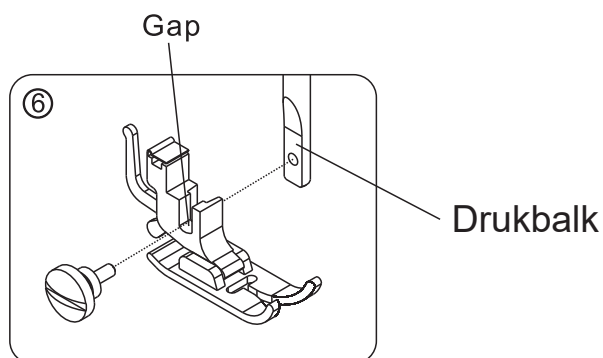
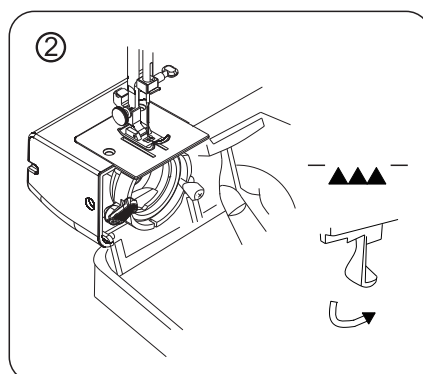
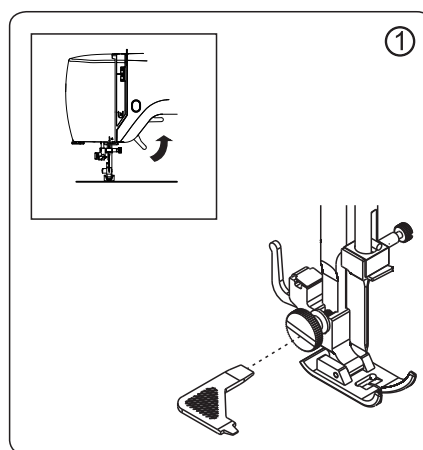
3. Selecteer steek (zie pagina 12 voor details).

4. Begin met naaien (voor details, zie pagina 14).

5. Voltooi het naaien.

6. Bevestig de persvoethouder.

Breng de persvoetlichter omhoog, lijn de opening in de voethouder uit met de persvoetstang, draai de schroef vast door deze met de klok mee te draaien.



GEBRUIKSTEEKEN

Decoratieve steek
























Kan allerlei decoratieve steken als volgt naaien.

Steeknaam	Steek	Steek nr.	Naaivoet	Steekbreedte (mm)		Steeklengte (mm)	
				Aanbevole	Instelbaar bereik	Aanbevole	Instelbaar bereik
Siersteek (dun)		08	Zigzag voet	5.0	2.0-5.0	0.5	0.5-4
		10		5.0	1.0-5.0	0.5	0.5-4
		11		5.0	1.0-5.0	0.5	0.5-4
		12		5.0	1.0-5.0	0.5	0.5-4
		13		5.0	1.0-5.0	0.5	0.5-4
		14		5.0	1.0-5.0	0.5	0.5-4
		15		5.0	3.0-5.0	0.5	0.5-4
		16		2.5	1.0-5.0	0.5	0.5-4
		17		5.0	3.0-5.0	0.5	0.5-4
		18		5.0	3.0-5.0	0.5	0.5-4
		19		5.0	3.0-5.0	0.5	0.5-4
		20		5.0	1.0-5.0	0.5	0.5-4
		21		5.0	1.0-5.0	0.5	0.5-4
		22		5.0	1.0-5.0	0.5	0.5-4
		23		5.0	2.0-5.0	0.5	0.5-4
		24		5.0	3.0-5.0	0.5	0.5-4
		25		5.0	3.0-5.0	0.5	0.5-4
		26		5.0	3.0-5.0	0.5	0.5-4
		27		5.0	3.0-5.0	0.5	0.5-4
		28		5.0	3.0-5.0	0.5	0.5-4
	29	5.0	3.0-5.0	0.5	0.5-4		
	30	5.0	1.0-5.0	0.5	0.5-4		

GEBRUIKSTEEKEN

Decoratieve steek

Kan allerlei decoratieve steken als volgt naaien.

Steeknaam	Steek	Steek nr.	Naaivoet	Steekbreedte (mm)		Steeklengte (mm)	
				Aanbevole	Instelbaar bereik	Aanbevolen	Instelbaar bereik
Siersteek (dik)		31	Zigzag voet	5.0	3.0-5.0	0.5	0.5-4
		32		5.0	3.0-5.0	0.5	0.5-4
		33		5.0	3.0-5.0	0.5	0.5-4
		34		5.0	3.0-5.0	0.5	0.5-4
		35		5.0	2.5-5.0	0.5	0.5-4
		36		5.0	2.5-5.0	0.5	0.5-4
		37		5.0	3.0-5.0	0.5	0.5-4
		38		5.0	3.0-5.0	0.5	0.5-4
		39		5.0	1.0-5.0	0.5	0.5-4
		40		5.0	1.0-5.0	0.5	0.5-4
		41		5.0	1.0-5.0	0.5	0.5-4
		42		5.0	2.5-5.0	0.5	0.5-4
		43		5.0	2.5-5.0	0.5	0.5-4
		44		5.0	2.5-5.0	0.5	0.5-4
		45		5.0	3.0-5.0	0.5	0.5-4
		46		5.0	3.0-5.0	0.5	0.5-4
		47		5.0	3.0-5.0	0.5	0.5-4
		48		5.0	3.0-5.0	0.5	0.5-4
		49		5.0	2.5-5.0	0.5	0.5-4
		50		5.0	2.5-5.0	0.5	0.5-4
		51		5.0	3.0-5.0	0.5	0.5-4
		52		5.0	3.0-5.0	0.5	0.5-4
		53		5.0	2.5-5.0	0.5	0.5-4

GEBRUIKSTEKEN

Decoratieve steek

Kan allerlei decoratieve steken als volgt naaien.

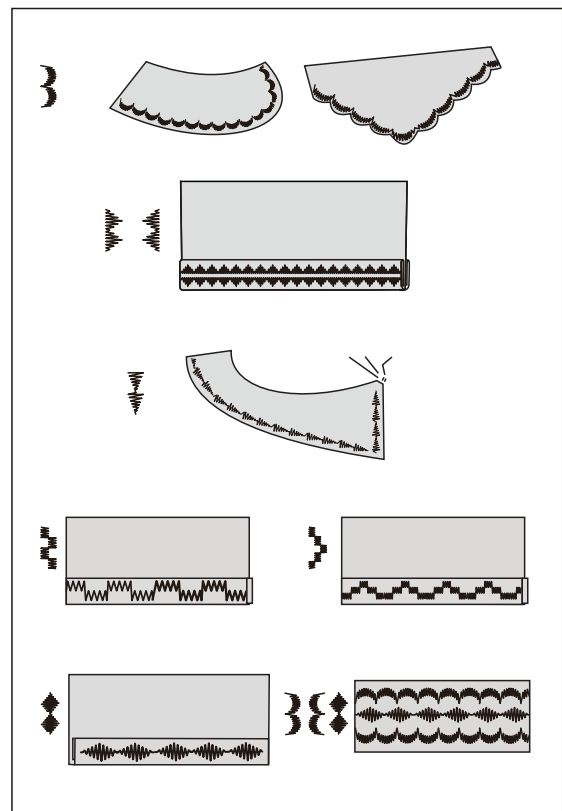
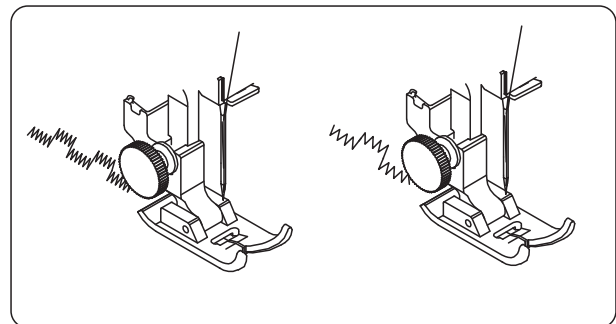
Steeknaam	Steek	Steek nr.	Naaivoet	Steekbreedte (mm)		Steeklengte (mm)	
				Aanbevole	Instelbaar bereik	Aanbevole	Instelbaar bereik
Siersteek (dik)		54	Zigzag voet	5.0	3.0-5.0	0.5	0.5-4
		55		5.0	3.0-5.0	0.5	0.5-4
		56		5.0	3.0-5.0	0.5	0.5-4
		57		5.0	3.0-5.0	0.5	0.5-4

Naaien

1. Selecteer steek (voor meer informatie, zie pagina 12).
2. Begin met naaien (voor details, zie pagina 14).
3. Voltooi het naaien.

Hulpvolle hint:

Voer de stof tijdens het naaien niet te snel door en pas de spanning van de boven- en onderdraad aan, zodat de bovendraad naar de verkeerde kant van de stof kan zakken.

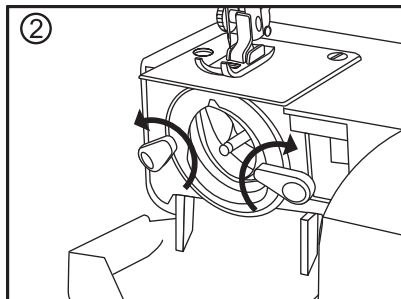
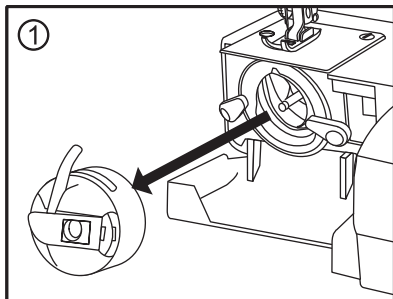


ZORGEN VOOR UW MACHINE

Demontage en montage shuttle race

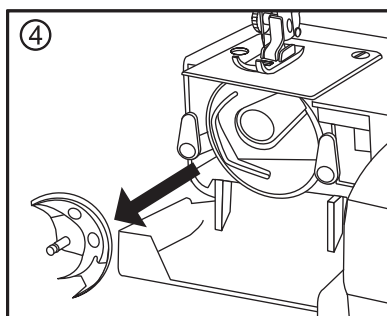
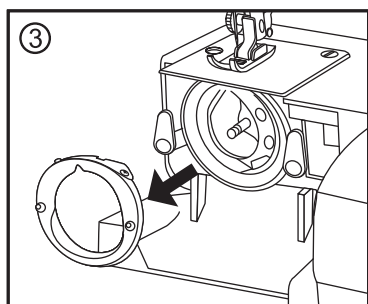
Om de shuttle race te ontmantelen en te passen.

Zet de naald in de hoogste stand en open het deksel van de shuttle.



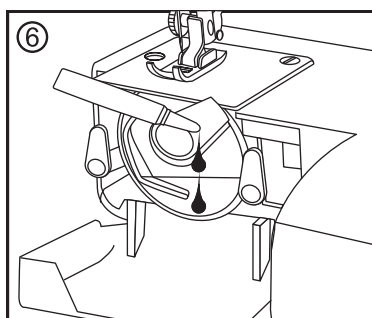
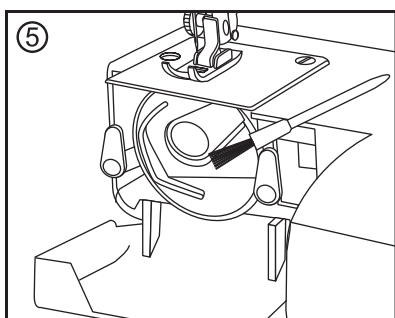
1. Open de scharnierende vergrendeling van het spoelhuis en haal het uit de machine.

2. Open de houders van de shuttle-racedeksels.



3. Verwijder de afdekking van de shuttle race.

4. Verwijder de shuttle.



5. Reinig de pendelloop met een borstel en een zachte, droge doek.

6. Voor het monteren van de shuttle-race, olie de shuttle-race met een paar druppels fijne kwaliteit naaimachineolie.

Opmerking:

1. Wees spaarzaam met olie, want te veel olie zal ervoor zorgen dat het op uw stof lekt.

2. In het geval dat de machine niet soepel werkt omdat hij enige tijd niet heeft gestaan, breng dan een paar druppels kerosine aan op het oliepunt en draai de machine een minuut snel rond.

3. Wanneer de machine 4-8 uur werkt of er is een abnormaal geluid, breng dan 2-3 druppels naaimachineolie aan op het oliepunt.

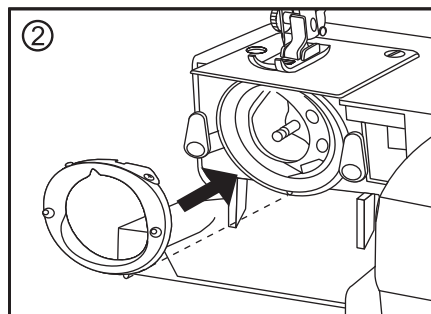
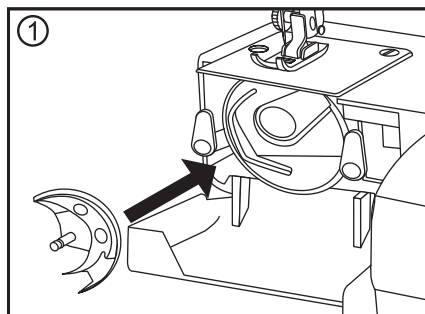


VOORZICHTIGHEID

Zorg ervoor dat u de stroomtoevoer loskoppelt voordat u de machine bedient.

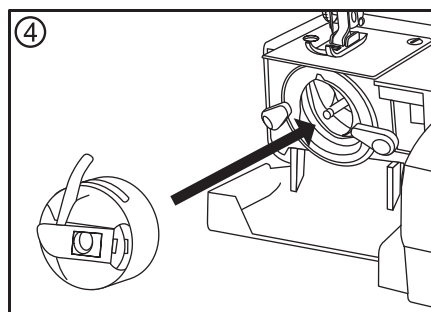
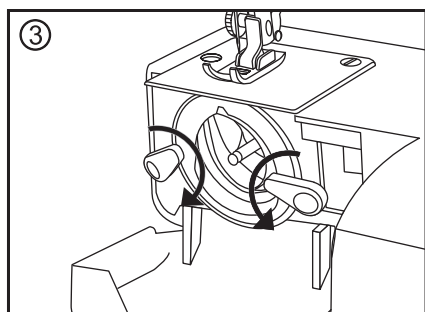
ZORGEN VOOR UW MACHINE

Om de shuttle race te monteren



1. Houd de shuttle vast bij de middelste pen en plaats deze voorzichtig terug in de shuttle-race, waarbij je een perfecte cirkel vormt met de shuttle-bestuurder.

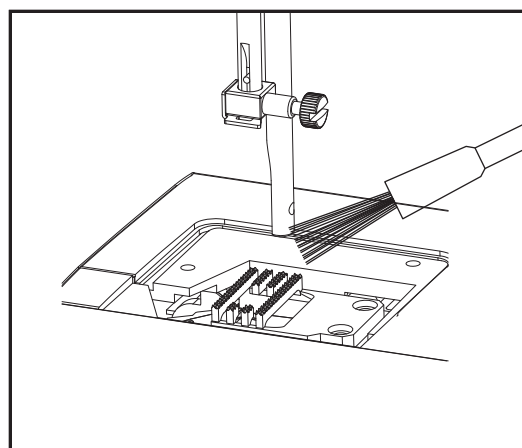
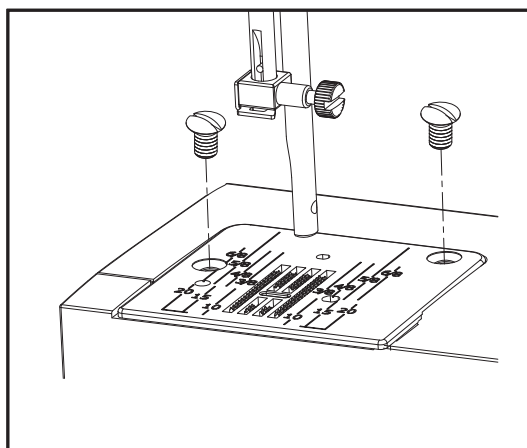
2. Bevestig de afdekking van de shuttle-race en zorg ervoor dat de onderste pen in de inkeping past.



3. Vergrendel de houders van de shuttle-racedeksels door de houders terug op hun plaats te draaien.

4. Plaats het spoelhuis.

De transporteur schoonmaken



Verwijder de naald en de naaivoet.

Verwijder de stelschroeven van de steekplaat en verwijder de steekplaat.

Verwijder met een borstel stof en pluisjes die verstopt zijn op de tanden van de transporteur. Stel de naaldplaat opnieuw in.



VOORZICHTIGHEID

Zorg ervoor dat u de stroomtoevoer loskoppelt voordat u de machine bedient.

ZORGEN VOOR UW MACHINE

De naaldstang oliën Verwijder de gezichtsbedekking

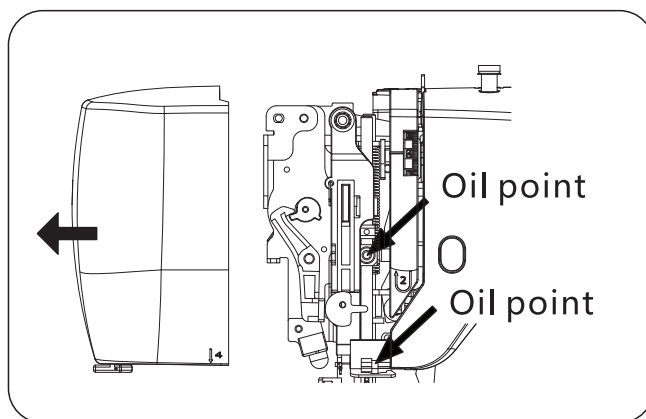
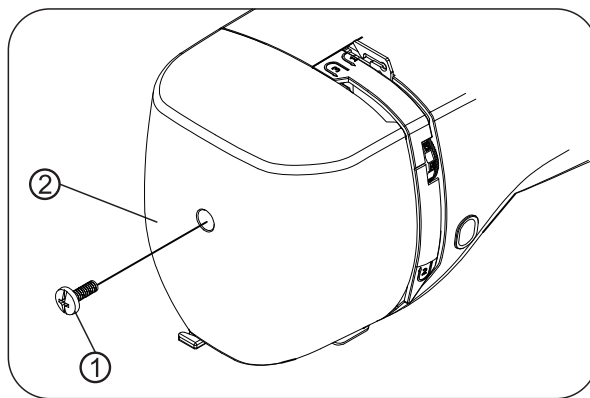
- 1.Face afdekschroef:
- 2.Gezichtsdekking

Breng een paar druppels fijne kwaliteit naaimachineolie aan op het punt dat wordt aangegeven door de pijlen in de afbeeldingen.

Voor machines die constant in gebruik zijn, olie twee of drie keer per jaar.

Als de machine niet soepel werkt door enige tijd stil te staan, breng dan een paar druppels kerosine aan op het oliepoint en draai de machine een minuut snel rond.

Voor het oliën de oliepunten afvegen.



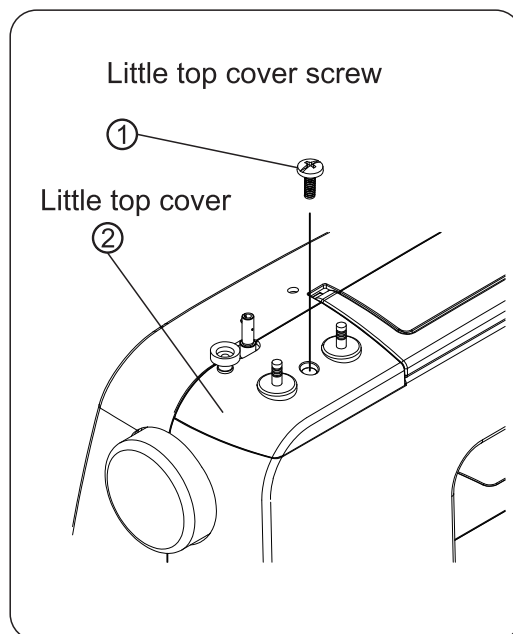
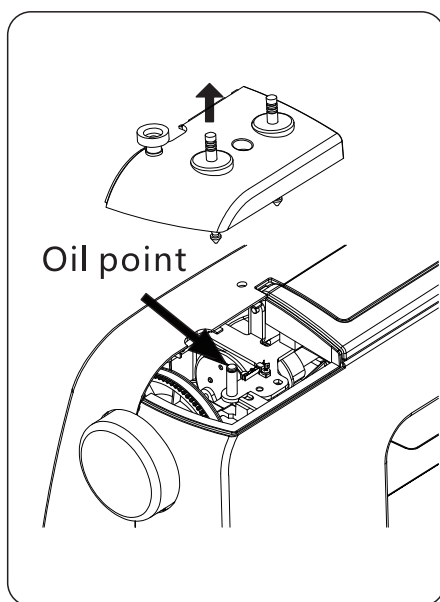
De drijfstang oliën

1. Draai de kleine schroef van de bovenklep los die met de schroevendraaier is gebruikt.
2. Verwijder de kleine bovenklep.

Breng een paar druppels fijne kwaliteit naaimachineolie aan op het punt dat wordt aangegeven door de pijlen in de afbeeldingen. Voor machines die constant in gebruik zijn, olie twee of drie keer per jaar.

Breng bij abnormaal geluid een paar druppels naaimachineolie aan op het smeerpunt.

Zorg ervoor dat u de stroomtoevoer loskoppelt voordat u de machine bedient.

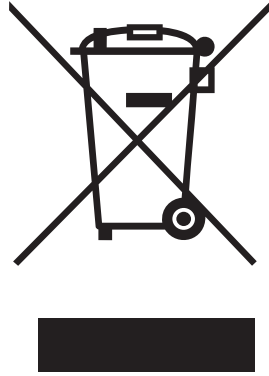


VOORZICHTIGHEID

Zorg ervoor dat u de stroomtoevoer loskoppelt voordat u de machine bedient.

PROBLEMEN

Probleem	Oorzaken	Soultion
Bovendraad gebroken	<ol style="list-style-type: none"> 1. Onjuiste schroefdraad aan de bovenzijde. 2. Buitensporig strakke bovenspanning. 3. Stompe of gebogen naald. 4. Onjuiste bevestiging van de naald. 5. Bij het begin van het naaien zijn de boven- en onderdraad niet goed onder de naaimachine bevestigd. 6. De draad is niet geschikt 	<ol style="list-style-type: none"> 1. Bovendraad opnieuw inrijgen (zie pagina 7.) 2. Pas de bovenspanning aan (zie pagina 8.) 3. Vervang de naald (zie pagina 9.) 4. Plaats de naald terug (zie pagina 9.). 5. Correcte werking (zie pagina 8.) 6. Vervang de juiste schroefdraad (zie pagina 9.)
onderdraad gebroken	<ol style="list-style-type: none"> 1. De onderdraad is niet goed in het spoelhuis ingeregen. 2. Katoenen kudde verzameld op shuttle race. 3. De spoel is beschadigd en kan niet soepel draaien. 	<ol style="list-style-type: none"> 1. Rijg de onderdraad opnieuw in (zie pagina 6.). 2. Reinig de pendelloop (zie pagina 26). 3. Vervang de spoel (zie pagina 6)
Naald gebroken	<ol style="list-style-type: none"> 1. Onjuiste bevestiging van de naald. 2. Stompe of gebogen naald. 3. De naaldklemschroef komt los. 4. Buitensporig strakke bovenspanning. 5. Te dunne naald. 	<ol style="list-style-type: none"> 1. Plaats de naald terug (zie pagina 9.) 2. Vervang de naald (zie pagina 9.) 3. Draai de naaldklemschroef vast. 4. Pas de bovenspanning aan (zie pagina 8.) 5. Vervang de juiste naald (zie pagina 9.)
Steken overslaan	<ol style="list-style-type: none"> 1. Onjuiste bevestiging van de naald. 2. Stompe of gebogen naald. 3. De naald en (of) draad zijn niet geschikt voor de gebruikte stof. 4. Onjuiste schroefdraad aan de bovenzijde. 5. De naald is niet geschikt. 	<ol style="list-style-type: none"> 1. Plaats de naald terug (zie pagina 9.) 2. Vervang de naald (zie pagina 9.) 3. Vervang de juiste naald en draad (zie pagina 9.) 4. De bovendraad opnieuw inrijgen (zie pagina 7.) 5. Vervang de juiste naald (zie pagina 9.)
Naad rimpelen	<ol style="list-style-type: none"> 1. Buitensporig strakke bovenspanning. 2. Onjuiste schroefdraad aan de bovenzijde. 3. Te dikke bovendraad voor de gebruikte stof. 	<ol style="list-style-type: none"> 1. Pas de bovenspanning aan (zie pagina 8.) 2. Bovendraad opnieuw inrijgen (zie pagina 7.) 3. Vervang de juiste draad (zie pagina 9.)
Ongladde feed	<ol style="list-style-type: none"> 1. Transporteur wordt met draad opgewonden. 2. Draadstoringen. 	<ol style="list-style-type: none"> 1. Reinig de transporteur (zie pagina 27). 2. Reinig de klemschroefdraad.
Geen machine run	<ol style="list-style-type: none"> 1. Steek de stekker niet zeker in het stopcontact. 2. Klemdraad bij shuttle race. 3. Het is niet gelukt om de spoelwinderas terug te plaatsen in de oorspronkelijke positie 	<ol style="list-style-type: none"> 1. Controleer de stroomconnector. (Zie pagina 3.) 2. Reinig de klemschroefdraad. 3. Duw de spoelwinderas in de oorspronkelijke positie (zie pagina 5.)
Draadstoring	<ol style="list-style-type: none"> 1. De naaivoethevel is niet lager tijdens het naaien. 2. Onjuiste schroefdraad aan de bovenzijde. 3. Onjuist inrijgen van de spoel. 	<ol style="list-style-type: none"> 1. Laat de persvoetlichter zakken (zie pagina 4.). 2. Bovendraad opnieuw inrijgen (zie pagina 7.) 3. De onderdraad opnieuw inrijgen (zie pagina 6.)



Betekenis van doorgekruiste vuilnisbak op wieltjes:

Gooi elektrische apparaten niet weg als ongesorteerd gemeentelijk afval, maar maak gebruik van gescheiden inzamelingspunten.

Neem contact op met uw lokale overheid voor informatie over de beschikbare inzamelsystemen.

Als elektrische apparaten op stortplaatsen of stortplaatsen worden weggegooid, kunnen gevaarlijke stoffen in het grondwater lekken en in de voedselketen terechtkomen, wat schadelijk is voor uw gezondheid en welzijn.

Bij het vervangen van oude apparaten door nieuwe is de winkelier wettelijk verplicht om uw oude apparaten in ieder geval gratis terug te nemen voor verwijdering.

Technische hulp

Bekijk indien mogelijk eerst de stappen voor probleemoplossing in de handleiding of bezoek onze website, omdat ze normaal gesproken veel informatie hebben om het probleem dat u heeft op te lossen. Als al het andere faalt en u denkt dat het product defect is, neem dan contact met ons op voor meer informatie. Voor technische vragen, productinformatie en het bestellen van reserveonderdelen staat ons serviceteam als volgt voor u klaar:

Servicetijd: maandag t/m vrijdag van 9.00 tot 18.00 uur.

E-mail: service@uten.com

URL: <http://www.uten.com>

Zorg ervoor dat u de volgende informatie bij de hand heeft.

- Handleiding
- Modelnummer (dit staat op de omslag van deze handleiding)
- Beschrijving van de accessoires
- Accessoire nummer
- Aankoopbewijs met aankoopdatum
- Bestellingsnummer

Belangrijke notitie:

Stuur uw product niet naar ons adres zonder een verzoek van ons serviceteam. De kosten en het risico van verlies bij ongevraagde mailings zijn voor rekening van de afzender. Wij behouden ons het recht voor om ongevraagde zendingen te weigeren of om de betreffende goederen vrachtvrij of op kosten van de afzender terug te sturen naar de afzender.



Firma: Herro Resource & Solutions B.V.

Kontakt: Herr. Li

Email: contact@herro-resource.com

Adresse: Kamer241, Keizersgracht 241, 1016EA Amsterdam

Manufacturer: SHENZHEN RBU TECHNOLOGY GROUP CO., LTD

Address: 9 Tengfei Road, Longcheng Sub-District, Longgang District, Shenzhen, China

Importer: Herro Resource & Solutions B.V.

Address: Kamer241, Keizersgracht 241, 1016EA Amsterdam

For more information please contact us at: service@uten.com



MADE IN CHINA