



Manuale dell'utente

# MONITOR LED LCD

(Monitor LED\*)

---

\* I monitor LED LG sono monitor LCD con retroilluminazione LED.

Leggere attentamente il presente manuale prima di utilizzare l'apparecchio e conservarlo come riferimento futuro.

32UN880

32BN88U

32UN88A

[www.lg.com](http://www.lg.com)

Copyright © 2020 LG Electronics Inc. Tutti i diritti riservati.

# TABELLA DEI CONTENUTI

LICENZA.....	2
INFORMAZIONI AVVISO SOFTWARE OPEN SOURCE.....	3
MONTAGGIO E PREPARAZIONE.....	3
UTILIZZO DEL MONITOR .....	15
IMPOSTAZIONI UTENTE .....	19
RISOLUZIONE DEI PROBLEMI.....	26
SPECIFICHE DEL PRODOTTO .....	28

# LICENZA

Ciascun modello dispone di licenze differenti. Per ulteriori informazioni sulle licenze, visitare il sito Web all'indirizzo [www.lg.com](http://www.lg.com).



I termini HDMI e HDMI High-Definition Multimedia Interface e il logo HDMI sono marchi o marchi registrati di HDMI Licensing Administrator, Inc. negli Stati Uniti e in altri paesi.



The SuperSpeed USB Trident logo is a registered trademark of USB Implementers Forum, Inc.



MaxxAudio and additional MAXX trademarks are trademarks and/or registered trademarks of Waves Audio Ltd.

\* USB Type-C™ and USB-C™ are trademarks of USB Implementers Forum.

# INFORMAZIONI AVVISO SOFTWARE OPEN SOURCE

Per ottenere il codice sorgente contenuto in questo prodotto secondo quanto consentito dalle licenze GPL, LGPL, MPL e altre licenze Open Source, visitare <http://opensource.lge.com>.

In aggiunta al codice sorgente, sono disponibili per il download tutti i termini di licenza, le esclusioni di responsabilità e le relative note di copyright.

LG Electronics fornirà anche il codice open source su CD-ROM su richiesta tramite e-mail all'indirizzo [opensource@lge.com](mailto:opensource@lge.com) addebitando il costo delle spese di distribuzione (ad esempio il costo di supporti, spedizione e gestione).

L'offerta è valida per un periodo di tre anni a partire dalla nostra ultima spedizione di questo prodotto. L'offerta è valida per gli utenti che avranno ricevuto queste informazioni.

# MONTAGGIO E PREPARAZIONE

## ATTENZIONE

- Per garantire la sicurezza e le prestazioni del prodotto, utilizzare sempre componenti originali LG.
- Danni o lesioni provocati da componenti non originali non sono coperti dalla garanzia del prodotto.
- Si consiglia di utilizzare i componenti forniti.
- Le illustrazioni riportate in questo documento raffigurano procedure standard che potrebbero variare rispetto a quelle per il prodotto specifico.
- Non applicare sostanze estranee (oli, lubrificanti, ecc.) ad alcuna parte delle viti durante l'assemblaggio del prodotto. (In caso contrario, si rischia che il prodotto venga danneggiato.)
- Non stringere eccessivamente le viti, altrimenti il monitor potrebbe riportare danni. Non coperti dalla garanzia del prodotto.
- Non capovolgere il monitor sorreggendolo dalla base. Altrimenti il monitor potrebbe staccarsi dal supporto e provocare lesioni personali.
- Per sollevare o spostare il monitor, non toccare lo schermo. La pressione esercitata sullo schermo del monitor potrebbe danneggiarlo.

**! NOTA**

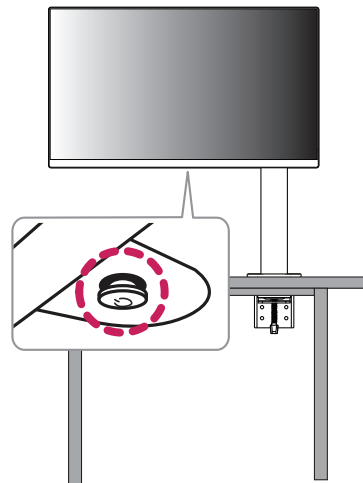
- I componenti possono essere diversi da quelli illustrati in questo documento.
- Allo scopo di migliorare le prestazioni del prodotto, tutte le informazioni e le specifiche contenute in questo manuale sono soggette a modifica senza preavviso.
- Per acquistare accessori opzionali, recarsi in un punto vendita di prodotti elettronici, visitare un sito di vendita online o contattare il rivenditore presso il quale è stato acquistato il prodotto.
- Il cavo di alimentazione fornito può variare a seconda dell'area.

## Driver e software supportati

È possibile scaricare e installare la versione più recente dal sito Web LGE ([www.lg.com](http://www.lg.com)).

- **Driver e software supportati: Driver del monitor / OnScreen Control / Dual Controller**
  - Driver del monitor: Consigliata
  - OnScreen Control: Consigliata
  - Dual Controller: Opzionale
  - True Color Pro: Opzionale

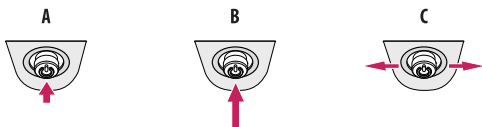
## Descrizione del prodotto e dei pulsanti



## Come usare il tasto del joystick

Per controllare facilmente le funzioni del monitor, premere il tasto del joystick o muoverlo con il dito verso destra/sinistra/su/giù.

### Funzioni di base



- A**  
Accensione: Premere il tasto del joystick con il dito per accendere il monitor.
- B**  
Spegnimento: Tenere premuto il tasto del joystick con il dito per più di 3 secondi per spegnere il monitor.
- C**  
Controllo volume: Per controllare il volume, muovere il tasto del joystick verso sinistra/destra.

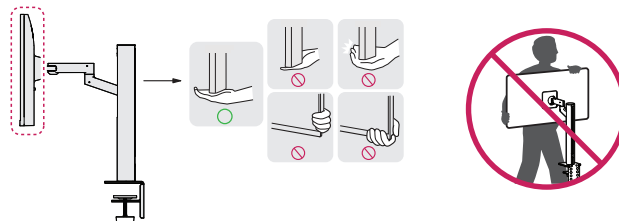
### ! NOTA

- Il tasto del joystick è situato nella parte inferiore del monitor.

## Spostamento e sollevamento del monitor

Per spostare o sollevare il monitor, attenersi alla seguente procedura per evitare graffi o danni al prodotto e per trasportarlo in sicurezza, indipendentemente dalla forma e dalle dimensioni.

- Prima di spostare il monitor, inserirlo all'interno della confezione originale o di un materiale da imballaggio.
- Prima di sollevare o spostare il monitor, scollegare il cavo di alimentazione e tutti gli altri cavi.
- Afferrare saldamente la parte inferiore e laterale della cornice del monitor. Non afferrarlo dal pannello.
- Per evitare che il monitor si graffi, mantenerlo con lo schermo rivolto all'esterno.
- Durante il trasporto, non esporre il monitor a scosse o eccessive vibrazioni.
- Quando si sposta il monitor, mantenerlo verticale senza ruotarlo o inclinarlo.
- Disassemblare e riposizionare la testa e il supporto separatamente quando si sposta il monitor.

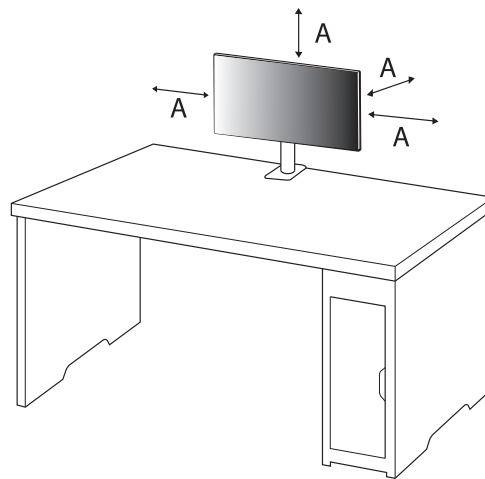


**⚠ ATTENZIONE**

- Evitare il più possibile di toccare lo schermo del monitor.
  - In caso contrario, lo schermo o alcuni pixel per la riproduzione delle immagini potrebbero danneggiarsi.
- Posizionare il pannello del monitor in verticale, potrebbe causarne la caduta per via del joystick e provocare danni o lesioni. Inoltre, anche il pulsante joystick potrebbe non funzionare correttamente.

**Installazione su un tavolo**

- Sollevare il monitor e collocarlo sul tavolo in posizione verticale. Per garantire una ventilazione sufficiente, posizionarlo ad almeno 100 mm dalla parete.



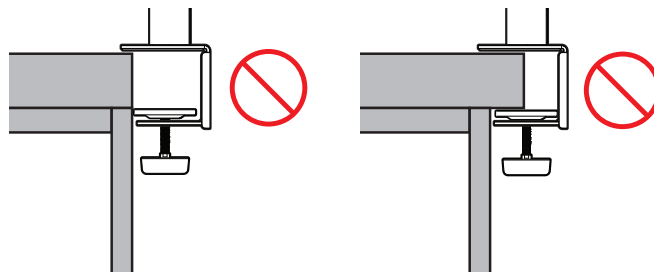
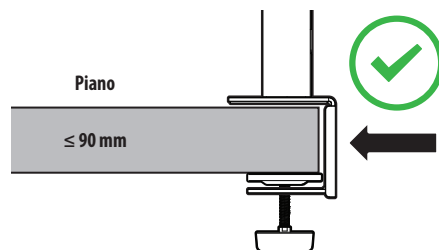
A: 100 mm

## **ATTENZIONE**

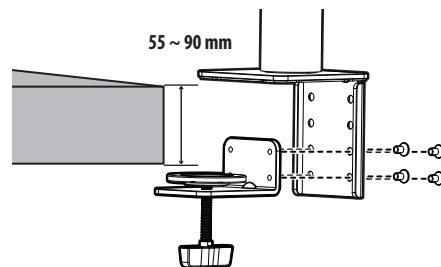
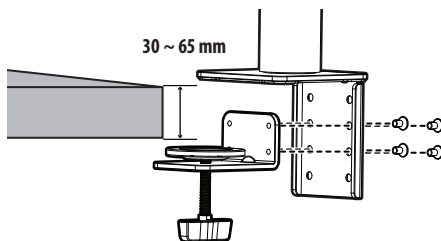
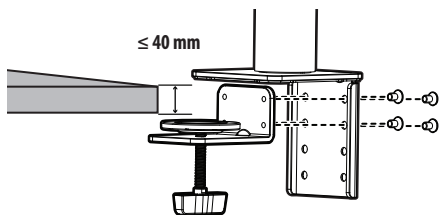
- Scollegare il cavo di alimentazione prima di spostare o installare il monitor. Per evitare il rischio di scosse elettriche.
- Accertarsi di utilizzare il cavo di alimentazione fornito nella confezione del prodotto e collegarlo a una presa di alimentazione con messa a terra.
- Se occorre un altro cavo di alimentazione, contattare il rivenditore locale o il negozio più vicino.
- Assicurarsi che il piano per l'installazione del prodotto sia stabile e solido. Se il piano è costituito da materiali fragili, ad esempio vetro, potrebbe essere danneggiato dall'operazione.
- Il monitor potrebbe inclinarsi su piani irregolari o inclinati.
- L'installazione del supporto potrebbe segnare la superficie del piano.
- Non appendere oggetti pesanti come borse o abiti sul supporto.
- Al fine di evitare cadute, verificare che il piano sia sufficientemente ampio per installarvi il monitor.
- Assicurarsi di fissare saldamente il supporto al piano.
- Durante l'installazione del supporto, assicurarsi di fissarlo completamente al piano, in modo da non sbattervi una volta in piedi.
- Non esercitare una forza eccessiva durante la rotazione del monitor. Addossare il monitor a una parete potrebbe causare lesioni alle persone vicine o provocare danni al monitor stesso.

## Come fissare una staffa

- 1 Dopo aver posizionato il supporto sul piano, fissarlo ruotando la manopola.
- Nel caso di piano senza sporgenze
    - Il piano deve essere spesso meno di 90 mm.



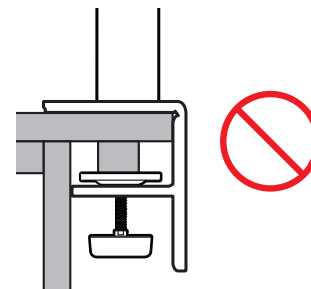
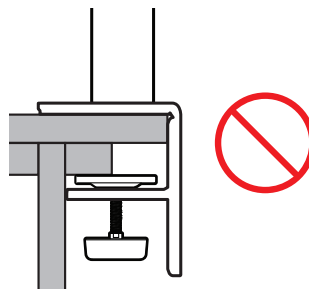
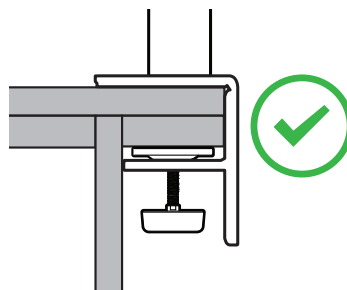
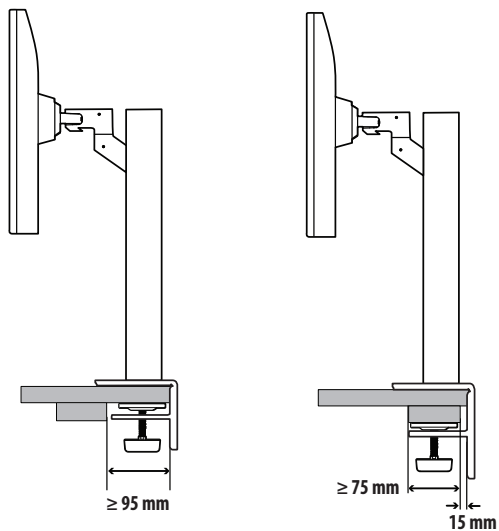
## Come eseguire l'installazione su piani con diversi livelli di spessore





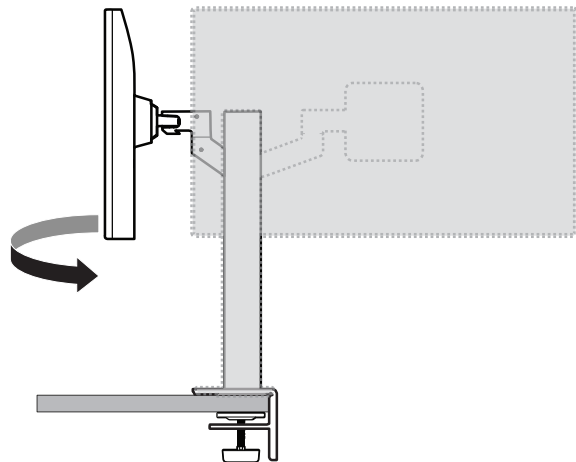
**ATTENZIONE**

- Se il supporto non è completamente fissato al piano, il monitor potrebbe traballare o cadere.
- Assicurarsi che il piano sia sufficientemente stabile e solido da consentire l'installazione completa del monitor. Se il piano è costituito da materiali fragili, ad esempio vetro, potrebbe rompersi.
- Nel caso di piani con sporgenze
  - Se la sporgenza si trova a più di 95 mm dal bordo del piano, installare il monitor solo se tra 15 mm e 90 mm dal bordo del piano è presente una sporgenza piatta.



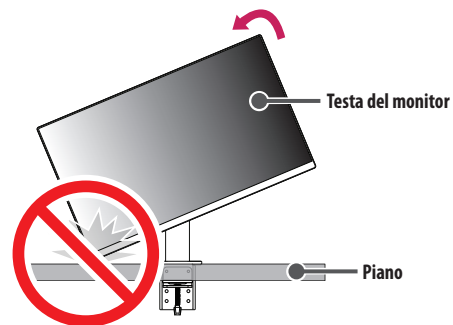
## Supporto girevole

Ruotare il monitor di 280 ° e regolare l'angolazione in base all'altezza degli occhi.



## Funzione di rotazione

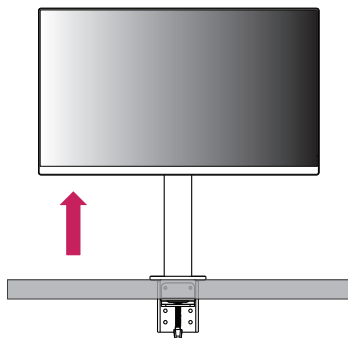
La funzione di rotazione consente di ruotare il monitor di 90 ° in senso antiorario.



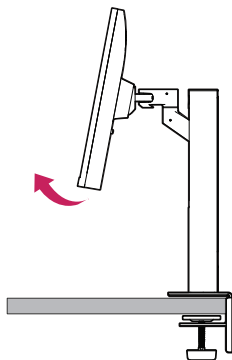
### ⚠ AVVISO

- Quando si utilizza la funzione di rotazione, non ruotare il monitor troppo velocemente o esercitando una forza eccessiva. Il contatto con la testa del monitor potrebbe graffiare la superficie del piano.

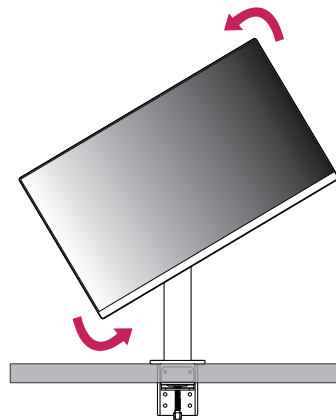
- 1 Sollevare il monitor fino all'altezza massima.



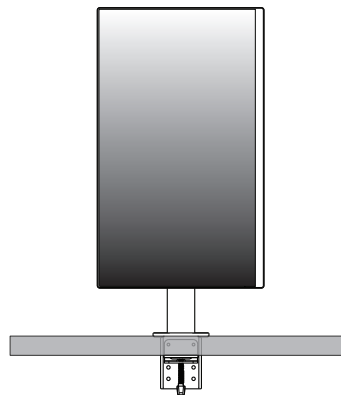
- 2 Regolare l'angolazione del monitor in direzione della freccia, come illustrato nella figura.



- 3 Ruotare il monitor in senso antiorario, come mostrato nell'immagine.

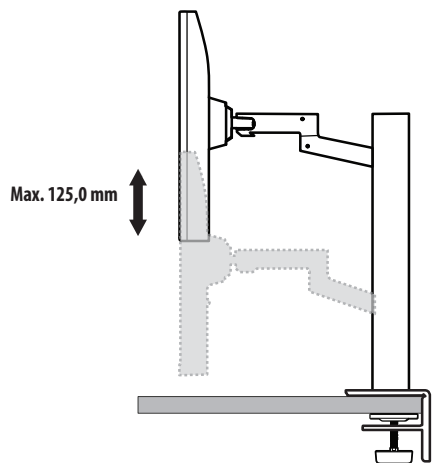


- 4 Completare l'installazione ruotando il monitor di 90°, come illustrato nella figura.



## Regolazione dell'altezza del supporto

- 1 Tenere e spostare il monitor con entrambe le mani.



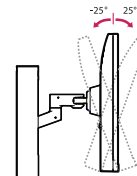
### ⚠ AVVISO

- Per evitare lesioni durante la regolazione dell'altezza, non toccare il supporto.

## Regolazione dell'angolazione

Regolare l'angolazione dello schermo.

L'angolazione dello schermo può essere regolata in avanti e indietro da  $-25^\circ$  a  $25^\circ$  per agevolare la visualizzazione.



### ⚠ AVVISO

- Per evitare lesioni alle dita durante la regolazione dello schermo, non afferrare la cornice del monitor dalla parte inferiore come mostrato di seguito.
- Fare attenzione a non toccare o premere l'area dello schermo durante la regolazione dell'angolazione del monitor.

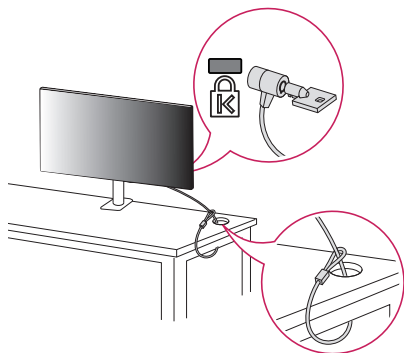


- Prestare attenzione ai cavi collegati al monitor durante la rotazione del monitor.

## Uso del blocco Kensington

Per ulteriori informazioni sull'installazione e sull'utilizzo, fare riferimento al manuale utente del blocco Kensington o visitare il sito Web <http://www.kensington.com>.

Collegare il monitor a un tavolo utilizzando il cavo del sistema di sicurezza Kensington.

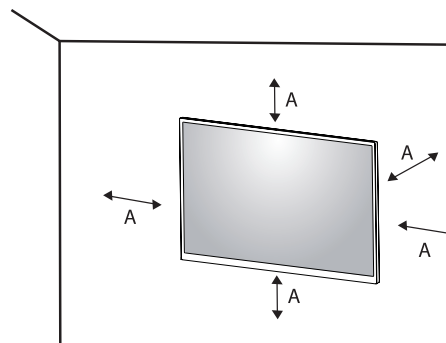


### ! NOTA

- Il sistema di sicurezza Kensington è opzionale. È possibile acquistare accessori opzionali presso la maggior parte dei punti vendita di prodotti elettronici.

## Installazione su una parete

Questo monitor è conforme alle specifiche per la piastra di montaggio a parete o altri dispositivi compatibili. Installare il monitor ad almeno 100 mm di distanza dalla parete e lasciare circa 100 mm di spazio su ogni lato per assicurare una ventilazione sufficiente. Contattare il rivenditore per ottenere istruzioni dettagliate sull'installazione. In alternativa, consultare il manuale per l'installazione e la sistemazione della staffa per montaggio a parete inclinabile.



A: 100 mm

### Installazione della piastra di montaggio a parete

Per installare il monitor su una parete, fissare una staffa per montaggio a parete (opzionale) al retro del monitor. Assicurarsi che la staffa per montaggio a parete sia fissata saldamente al monitor e alla parete.

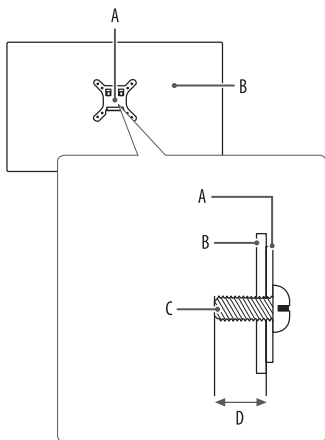
- Montaggio a parete (mm): 100 x 100
- Viti standard: M4 x L10
- Numero di viti: 4
- Piastra per montaggio a parete (facoltativa): LSW149

#### **NOTA**

- Se le viti non sono conformi allo standard VESA, il prodotto potrebbe danneggiarsi e il monitor potrebbe cadere. LG Electronics non è responsabile per incidenti dovuti all'utilizzo di viti non standard.
- Il kit per il montaggio a parete include la guida all'installazione e tutti i componenti necessari.
- La staffa per montaggio a parete è un accessorio opzionale. È possibile acquistare accessori opzionali presso il rivenditore locale di fiducia.
- La lunghezza della vite potrebbe essere diversa per ciascuna staffa per montaggio a parete. Se si utilizzano viti più lunghe rispetto a quelle standard, la parte interna del prodotto potrebbe danneggiarsi.
- Per ulteriori informazioni, consultare il manuale utente per la staffa per montaggio a parete.
- Fare attenzione a non esercitare una pressione eccessiva durante l'installazione della piastra di montaggio a parete, onde evitare danni allo schermo.
- Rimuovere il supporto prima di installare il monitor con il fissaggio a parete attaccando il supporto al contrario.

#### **ATTENZIONE**

- Scollegare il cavo di alimentazione prima di spostare o installare il monitor per evitare scosse elettriche.
- L'installazione del monitor a soffitto o pareti inclinate può causare la caduta del monitor, che potrebbe provocare lesioni personali. Utilizzare un supporto per montaggio a parete autorizzato da LG e contattare il rivenditore locale o il personale qualificato.
- Allo scopo di prevenire lesioni, questo apparecchio deve essere fissato saldamente alla parete seguendo le istruzioni di installazione.
- Non stringere eccessivamente le viti, altrimenti il monitor potrebbe riportare danni. Non coperti dalla garanzia del prodotto.
- Utilizzare la staffa per montaggio a parete e viti conformi allo standard VESA. I danni causati dall'uso di componenti inadeguati non sono coperti dalla garanzia del prodotto.
- La lunghezza di ogni vite installata, misurata dalla parte posteriore del monitor, non deve essere superiore a 8 mm.



- A: Piastra per montaggio a parete  
 B: Parte posteriore del monitor  
 C: Viti standard  
 D: Max. 8 mm

## UTILIZZO DEL MONITOR

- Le illustrazioni in questo manuale possono differire dal prodotto reale.
- Premere il tasto del joystick, passare a [Impostazioni] → [Ingresso], quindi selezionare l'opzione di ingresso.

### ⚠ ATTENZIONE

- Se si utilizzano cavi generici non certificati da LG, è possibile che la schermata non venga visualizzata o che le immagini siano disturbate.
- Non esercitare pressione sullo schermo per un periodo di tempo prolungato. In caso contrario, le immagini potrebbero risultare distorte.
- Non lasciare un'immagine fissa visualizzata sullo schermo per un periodo di tempo prolungato. In caso contrario, potrebbe verificarsi il mantenimento dell'immagine. Se possibile, utilizzare un salvaschermo per PC.
- Quando si collega il cavo di alimentazione alla presa, utilizzare una presa multipla (3 fori) con messa a terra o una presa di alimentazione con messa a terra.
- Il monitor potrebbe produrre uno sfarfallio quando viene acceso in un ambiente a basse temperature. Si tratta di un effetto normale.
- Sullo schermo potrebbero comparire puntini di colore rosso, verde o blu. Si tratta di un effetto normale.

## Collegamento a un PC

- Questo monitor supporta la funzionalità \*Plug and Play.
- \* Plug and Play: Funzione che consente di aggiungere un dispositivo al computer senza la necessità di eseguire alcuna riconfigurazione o installazione manuale dei driver.

### Connessione HDMI

Trasmette i segnali audio e video digitali dal PC al monitor.

#### **ATTENZIONE**

- L'uso di un cavo da DVI a HDMI o da DP (DisplayPort) a HDMI può causare problemi di compatibilità.
- Utilizzare un cavo certificato con il logo HDMI. In caso contrario, lo schermo potrebbe non visualizzare l'immagine o esserci problemi di collegamento.
- Tipi di cavi HDMI consigliati
  - Cavo HDMI®/™ ad alta velocità
  - Cavo HDMI®/™ ad alta velocità con Ethernet

### Connessione DisplayPort

Trasmette i segnali audio e video digitali dal PC al monitor.

#### **NOTA**

- A seconda della versione DP (DisplayPort) del PC, è possibile che l'uscita audio o video non produca alcun segnale.
- Se si utilizza una scheda grafica con uscita Mini DisplayPort, usare un cavo da Mini DP a DP (da Mini DisplayPort a DisplayPort) o di un tipo che supporti DisplayPort1.2 o 1.4. (Accessori venduti separatamente)

### Collegamento USB-C

Trasmette i segnali audio e video digitali dal PC al monitor.

#### **NOTA**

- La modalità alternativa DP (DP su USB-C) è supportata tramite la porta USB-C.
- Le opzioni potrebbero non funzionare correttamente a seconda delle specifiche del dispositivo collegato e dell'ambiente.
- La porta USB-C non è progettata per l'alimentazione del monitor, ma per quella del PC. Collegare un adattatore per fornire l'alimentazione al monitor.



## Collegamento dispositivi AV

### Connessione HDMI

Un cavo HDMI trasmette segnali audio e video digitali da un dispositivo AV al monitor.

#### ! NOTA

- L'uso di un cavo da DVI a HDMI o da DP (DisplayPort) a HDMI può causare problemi di compatibilità.
- Utilizzare un cavo certificato con il logo HDMI. In caso contrario, lo schermo potrebbe non visualizzare l'immagine o esserci problemi di collegamento.
- Tipi di cavi HDMI consigliati
  - Cavo HDMI<sup>®/™</sup> ad alta velocità
  - Cavo HDMI<sup>®/™</sup> ad alta velocità con Ethernet

## Collegamento di periferiche

### Collegamento dispositivo USB

La porta USB situata sul prodotto funziona come un hub USB.

#### ! NOTA

- Si consiglia di installare tutti gli aggiornamenti di Windows per mantenere il sistema aggiornato prima di collegare il prodotto per l'uso.
- I dispositivi periferici vengono venduti separatamente.
- È possibile collegare una tastiera, un mouse o un dispositivo USB alla porta USB.
- La velocità di caricamento può variare a seconda del dispositivo utilizzato.
- Per utilizzare la porta USB downstream del monitor, l'utente deve collegare la porta upstream all'host PC tramite il cavo USB C-C o il cavo USB C-A.
- Il dispositivo USB 2.0 è supportato dalla porta downstream del monitor quando la porta upstream e l'host PC sono collegati tramite il cavo USB C-C.
- Il dispositivo USB 3.0 è supportato dalla porta downstream del monitor quando la porta upstream e l'host PC sono collegati tramite il cavo USB C-A. In entrambi i casi, la funzione USB 3.0 deve essere supportata dall'host PC.

**⚠ ATTENZIONE**

- Precauzioni durante l'uso di una periferica USB.
  - È possibile che una periferica USB con un programma di riconoscimento automatico installato o che utilizza il proprio driver non venga rilevata.
  - È possibile che alcune periferiche USB non vengano supportate o che non funzionino correttamente.
  - È consigliabile utilizzare un hub o un disco rigido USB provvisti di alimentazione. (Se l'alimentazione fornita non è adeguata, la periferica USB potrebbe non essere rilevata correttamente).

**Connessione cuffie**

Collegare le periferiche al monitor tramite la porta delle cuffie.

**! NOTA**

- I dispositivi periferici vengono venduti separatamente.
- A seconda delle impostazioni audio del PC e del dispositivo esterno, le funzioni relative alle cuffie e all'altoparlante possono essere limitate.
- Se si utilizzano auricolari con connettore ad angolo retto, potrebbero verificarsi problemi di collegamento con un altro dispositivo esterno al monitor. È pertanto consigliabile utilizzare auricolari con connettore Dritto.



Ad angolo retto



Dritto  
(Opzione consigliata)

# IMPOSTAZIONI UTENTE

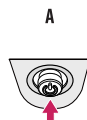
## ! NOTA

- Il menu OSD (On Screen Display) del monitor potrebbe risultare leggermente diverso da quello mostrato in questo manuale.

## Attivazione del menu principale

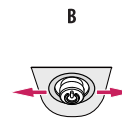


- 1 Premere il tasto del joystick sul retro del monitor.
- 2 Muovere il joystick verso l'alto o verso il basso e verso sinistra o destra per impostare le opzioni.
- 3 Premere nuovamente il tasto del joystick per uscire dal menu principale.



A

- Menu principale disattivato: Consente di attivare il menu principale.
- Menu principale attivato: Consente di uscire dal menu principale. (Tenere premuto il pulsante per più di 3 secondi per spegnere il monitor. È possibile disattivare il monitor in questo modo in qualsiasi momento, anche quando l'OSD è attivato.)



B

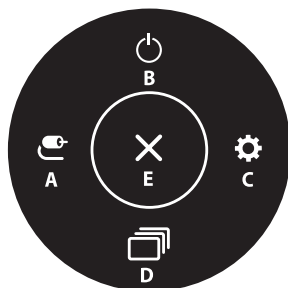
- Menu principale disattivato: Consente di modificare il livello del volume. (◀▶)
- Menu principale attivato: Consente di accedere alla funzione [Ingresso]. (◀) / Consente di accedere alla funzione [Impostazioni]. (▶)



C

- Menu principale disattivato: Vengono visualizzate le informazioni sull'ingresso corrente. (▲▼)
- Menu principale attivato: Consente di spegnere il monitor. (▲) / Consente di accedere alla funzione [Modalità Immagini]. (▼)

## Funzioni del menu principale



Menu principale	Descrizione
A: [Ingresso]	Consente di impostare la modalità di ingresso.
B: [Spegnimento]	Consente di spegnere il monitor.
C: [Impostazioni]	Consente di configurare le impostazioni dello schermo.
D: [Modalità Immagini]	Imposta la modalità immagine.
E: [Uscita]	Consente di uscire dal menu principale.

## Impostazioni del menu

- 1 Per visualizzare il menu OSD, premere il tasto del joystick nella parte inferiore del monitor e quindi accedere alle [Impostazioni].
- 2 Muovere il joystick verso l'alto o verso il basso e verso sinistra o destra per impostare le opzioni.
- 3 Per tornare al menù superiore o impostare altre voci, muovere il joystick verso ◀ o premere (⏪).
- 4 Se si desidera uscire dal menu OSD, muovere il joystick verso ▶.



[Impostazioni  
rapide]



[Ingresso]



[Immagine]



[Audio]



[Generale]

## [Impostazioni rapide]

### [Impostazioni] → [Impostazioni rapide]

- [Luminosità]: Consente di regolare la luminosità dello schermo.
- [Contrasto]: Consente di regolare il contrasto dello schermo.
- [Volume]: Consente di regolare il livello del volume.
  - È possibile regolare la funzione [Muto]/[Ripristino audio] muovendo il tasto del joystick verso ▼ nel menu [Volume].
- [Temp. Colore]: Consente di impostare la temperatura del colore personale.
  - [Utente]: Consente di personalizzarlo in rosso, verde o blu.
  - [Caldo]: Consente di impostare il colore dello schermo su un tono rossastro.
  - [Medio]: Consente di impostare il colore dello schermo su un tono tra il rosso e il blu.
  - [Freddo]: Consente di impostare il colore dello schermo su un tono bluastr.
  - [Manuale]: L'utente può regolare con precisione la temperatura del colore.
- [MaxxAudio]
  - [Acceso]: MaxxAudio® by Waves, vincitrice del premio Technical GRAMMY Award®, è una suite di strumenti per una qualità audio professionale che offre un'esperienza di ascolto di livello superiore.
  - [Spento]: Consente di disattivare la funzione [MaxxAudio].

## [Ingresso]

### [Impostazioni] → [Ingresso]

- [Elenco ingressi]: Seleziona la modalità di ingresso.
- [Formato]: Consente di regolare il formato dello schermo. È possibile che alla risoluzione consigliata (3840 x 2160) lo schermo appaia uguale per le opzioni [Full Wide], [Solo ricerca] e [Originale].
  - [Full Wide]: Consente di visualizzare il video a schermo intero, indipendentemente dall'ingresso del segnale video.
  - [Originale]: Consente di visualizzare un video in base al formato del segnale video in ingresso.
  - [Solo ricerca]: Il formato non viene regolato dall'originale.

**[Immagine]****[Impostazioni]** → **[Immagine]** → **[Modalità Immagini]****[Modalità Immagini] su segnale SDR (Non HDR)**

- [Utente]: Consente all'operatore di effettuare varie regolazioni.
- [Vividio]: Aumentare il contrasto, la luminosità e la nitidezza per visualizzare immagini vivide.
- [Effetto HDR]: Consente di ottimizzare lo schermo per immagini con gamma dinamica elevata.
- [Lettura]: Consente di ottimizzare lo schermo per la lettura di documenti. È possibile illuminare lo schermo nel menu OSD.
- [Cinema]: Consente di ottimizzare lo schermo per migliorare gli effetti visivi di un video.
- [FPS]: Questa modalità è impostata per i giochi FPS.
- [RTS]: Questa modalità è ottimizzata per i giochi RTS.
- [Modalità Colore Verde]: Questa modalità è riservata agli utenti non in grado di distinguere tra rosso e verde. Consente agli utenti di distinguere facilmente i due colori.
- [sRGB]: Spazio di colore RGB standard per il monitor e la stampante.
- [DCI-P3]: Ideale per visualizzare video in formato digitale.
- [Calibrazione 1]: Consente di utilizzare l'ultima calibrazione dello schermo.
- [Calibrazione 2]: Consente di utilizzare la calibrazione dello schermo precedente.

**! NOTA**

- La [Modalità Immagini] che è possibile impostare dipende dal segnale di ingresso.
- Se la [Modalità Immagini] viene impostata sull'ingresso DP (DisplayPort), potrebbe verificarsi uno sfarfallio dello schermo oppure la risoluzione dello schermo del PC potrebbe risentirne.
- [Calibrazione 2]: l'installazione di TRUE COLOR PRO e la successiva [Calibrazione] consentiranno di attivare questo menu.

**[Modalità Immagini] su segnale HDR**

- [Utente]: Consente all'operatore di effettuare varie regolazioni.
- [Vividio]: Schermo ottimizzato per colori vividi HDR.
- [Cinema]: Schermo ottimizzato per video HDR.
- [FPS]: Questa HDR modalità è impostata per i giochi FPS.
- [RTS]: Questa HDR modalità è ottimizzata per i giochi RTS.

**! NOTA**

- Il contenuto in formato HDR potrebbe non essere visualizzato correttamente a seconda delle impostazioni del sistema operativo Windows 10. Controllare le impostazioni di attivazione/disattivazione HDR in Windows.
- Quando la funzione HDR è attiva, la qualità delle immagini o dei caratteri potrebbe essere scarsa in base alle prestazioni della scheda grafica.
- Quando la funzione HDR è attiva, lo schermo potrebbe sfarfallare o scricchiolare durante le operazioni di modifica dell'ingresso del monitor o di accensione/spengimento, in base alle prestazioni della scheda grafica.

**[Impostazioni] → [Immagine] → [Regolazione immagine]**

- [Luminosità]: Consente di regolare la luminosità dello schermo.
- [Contrasto]: Consente di regolare il contrasto dello schermo.
- [Nitidezza]: Regola la nitidezza dello schermo.
- [SUPER RESOLUTION+]: Poiché questa funzione consente di aumentare la nitidezza delle immagini a bassa risoluzione, si consiglia di non utilizzare la funzione per tasto normale o icone desktop. In caso contrario verrebbe utilizzato un valore di nitidezza elevato non necessario.
  - [Alto]: Consente di ottimizzare la vista sullo schermo per immagini estremamente nitide. Migliore per video o giochi ad alta definizione.
  - [Medio]: Consente di ottimizzare lo schermo per una visione agevole, grazie al livello medio delle immagini tra le modalità alta e bassa. Migliore per video UCC o SD.
  - [Basso]: Consente di ottimizzare la vista sullo schermo per immagini fluide e naturali. Migliore per immagini fisse o con meno movimento.
  - [Spento]: Viene visualizzato nel valore più comune. Consente di disattivare [SUPER RESOLUTION+].
- [Livello Nero]: Consente di impostare il livello di offset (solo per HDMI).
  - Offset: in riferimento a un segnale video, si tratta del colore più scuro che il monitor può visualizzare.
  - [Alto]: Mantiene il rapporto di contrasto corrente dello schermo.
  - [Basso]: Riduce i livelli di nero e aumenta i livelli di bianco dal rapporto di contrasto corrente dello schermo.
- [DFC]
  - [Acceso]: Consente di regolare la luminosità in modo automatico in base allo schermo.
  - [Spento]: Disattiva la funzione [DFC].

**[Impostazioni] → [Immagine] → [Regolazione Gioco]**

- [Tempo di risposta]: Imposta un tempo di risposta per le immagini visualizzate in base allo spostamento dell'immagine sullo schermo. In un ambiente normale, si consiglia di utilizzare l'opzione [Veloce]. Se le immagini si muovono rapidamente è preferibile utilizzare l'opzione [Più Veloce]. Con l'impostazione [Più Veloce] l'immagine potrebbe bloccarsi.
  - [Più Veloce]: Consente di impostare il tempo di risposta su Veloce.
  - [Veloce]: Consente di impostare il tempo di risposta su Rapido.
  - [Normale]: Consente di impostare il tempo di risposta su Normale.
  - [Spento]: Disattiva la funzione di miglioramento del tempo di risposta.
- [FreeSync]: Fornisce immagini naturali e continue sincronizzando la frequenza verticale del segnale di ingresso con quella del segnale di uscita.
  - [Esteso]: Attivare un ambito di frequenza più ampio del modello di base della funzione di FreeSync. Lo schermo può tremolare durante il gioco.
  - [Base]: Attivare l'ambito di frequenza della funzione di FreeSync.
  - [Spento]: Funzione [FreeSync] disattivata.
- [Stabilizzatore del Nero]: È possibile controllare il contrasto del nero per una migliore visibilità delle scene più scure. Aumentando il valore di [Stabilizzatore del Nero] si aumenta la luminosità dell'area a basso livello di grigio sullo schermo. (In questo modo è possibile distinguere con facilità gli oggetti su schermate di gioco scure). Riducendo il valore di [Stabilizzatore del Nero] si riduce la luminosità dell'area a basso livello di grigio e si aumenta il contrasto dinamico sullo schermo.

**⚠ ATTENZIONE**

- [FreeSync]
  - Interfaccia supportata: DisplayPort, HDMI
  - Scheda grafica supportata: È necessaria una scheda grafica compatibile con FreeSync AMD.
  - Versione supportata: Assicurarsi di aggiornare la scheda grafica per con il driver più recente.
  - Per ulteriori informazioni, fare riferimento alla pagina Web di AMD <http://www.amd.com/FreeSync>.

**[Impostazioni] → [Immagine] → [Regolazione colore]**

- [Gamma]:
  - [Modalità 1], [Modalità 2], [Modalità 3]: Più alto è il valore gamma, più scura diventa l'immagine. Allo stesso modo, più basso è il valore gamma, più chiara diventa l'immagine.
  - [Modalità 4]: Se non è necessario regolare le impostazioni gamma, selezionare [Modalità 4].
- [Temp. Colore]: Consente di impostare la temperatura del colore personale.
  - [Utente]: Consente di personalizzarlo in rosso, verde o blu.
  - [Caldo]: Consente di impostare il colore dello schermo su un tono rossastro.
  - [Medio]: Consente di impostare il colore dello schermo su un tono tra il rosso e il blu.
  - [Freddo]: Consente di impostare il colore dello schermo su un tono bluastro.
  - [Manuale]: L'utente può regolare con precisione la temperatura del colore.
- [Rosso], [Verde], [Blu]: È possibile personalizzare il colore delle immagini utilizzando i colori [Rosso], [Verde] e [Blu].
- [Sei Colori]: Consente di regolare il colore e la saturazione dei sei colori (rosso, verde, blu, ciano, magenta, giallo) e di salvare le impostazioni.
  - Tonalità: Consente di regolare la tonalità dei colori dello schermo.
  - Saturazione: Consente di regolare la saturazione dei colori dello schermo. Più basso è il valore, meno saturi e luminosi risulteranno i colori. Più alto è il valore, più saturi e scuri saranno i colori.

**[Impostazioni] → [Immagine] → [Ripristino immagine]**

- [Desideri azzerare le tue impostazioni dell'immagine?]
- [Sì]: Consente il ripristino delle impostazioni predefinite.
- [No]: Consente di annullare la selezione.

**[Audio]****[Impostazioni] → [Audio]**

- [Volume]: Consente di regolare il livello del volume.
  - È possibile regolare la funzione [Muto]/[Ripristino audio] muovendo il tasto del joystick verso ▼ nel menu [Volume].
- [MaxxAudio]
  - [Accesso]: MaxxAudio® by Waves, vincitrice del premio Technical GRAMMY Award®, è una suite di strumenti per una qualità audio professionale che offre un'esperienza di ascolto di livello superiore.
  - [Spento]: Consente di disattivare la funzione [MaxxAudio].



## [Generale]

### [Impostazioni] → [Generale]

- [Lingua]: Imposta la schermata del menu sulla lingua desiderata.
- [SMART ENERGY SAVING]: Risparmia energia utilizzando un algoritmo per la compensazione della luminosità.
  - [Alto]: Consente di risparmiare energia utilizzando la funzione [SMART ENERGY SAVING] ad alta efficienza.
  - [Basso]: Consente di risparmiare energia utilizzando la funzione [SMART ENERGY SAVING] a bassa efficienza.
  - [Spento]: Consente di disattivare la funzione.
- [LED accensione]:
  - Modalità Accesso: Bianco
  - Modalità sospensione: Spento
  - Modalità Spento: Spento
- [Standby automatico]: Funzionalità che consente di spegnere automaticamente il monitor per un determinato periodo di tempo in assenza di immagini in movimento sullo schermo. È possibile impostare un timer per la funzione di spegnimento automatico. ([8 H dopo], [6 H dopo], [4 H dopo], e [Spento])

- [Versione DisplayPort]: Imposta Versione DisplayPort sulla stessa versione del dispositivo esterno collegato. ([1.4], [1.2], e [1.1]) Per utilizzare la funzione HDR, impostare su [1.4].
- [HDMI ULTRA HD Deep Color]: Fornisce immagini più nitide quando è connesso un dispositivo che supporta ULTRA HD Deep Color.

- Per utilizzare [HDMI ULTRA HD Deep Color], impostare l'opzione su acceso.
- Se il dispositivo collegato non supporta Deep Color, lo schermo o l'audio potrebbero non funzionare correttamente. In questo caso, impostare questa funzione su spento.

#### **Formato supportato: 4K a 60 Hz**

Risoluzione: 3840 x 2160

Frequenza fotogrammi (Hz): 59,94/60,00

Campionamento dei colori:

8 bit, 10 bit → YCbCr 4:2:0 / YCbCr 4:2:2

8 bit → YCbCr 4:4:4 / RGB 4:4:4

- [Buzzer]: Questa funzione consente di impostare il suono generato dal Buzzer quando il monitor si accende.
- [Blocco OSD]: Questa funzione permette di disattivare la configurazione e la regolazione dei menu.
- [Dimensione OSD]: L'utente può scegliere Dimensione OSD al Grande o Piccolo.
- [Informazioni]: Verranno visualizzate le seguenti informazioni: [Tempo totale di accensione], [Risoluzione].

### [Impostazioni] → [Generale] → [Ripristina impostazioni iniziali]

- [Desideri azzerare le tue impostazioni?]:
  - [Sì]: Consente il ripristino delle impostazioni predefinite.
  - [No]: Annulla il ripristino.

#### **! NOTA**

- Il valore dei dati sul risparmio energetico può variare in base al pannello e ai fornitori del pannello.
- Se si seleziona l'opzione [SMART ENERGY SAVING] è [Alto] o [Basso], la luminosità del monitor diventa più basso o più alto dipende dal fonte.
- Per utilizzare [HDMI ULTRA HD Deep Color], impostare l'opzione su [Acceso].
- Se il dispositivo collegato non supporta Deep Color, lo schermo o l'audio potrebbero non funzionare correttamente. In questo caso, impostare questa funzione su spento.
- La funzionalità di [HDMI ULTRA HD Deep Color] può essere configurata separatamente per ogni porto HDMI.
- Per usare la funzione HDR, mettere [HDMI ULTRA HD Deep Color] a [Acceso].

# RISOLUZIONE DEI PROBLEMI

## Lo schermo non visualizza alcuna immagine.

- Il cavo di alimentazione del monitor è collegato?
  - Accertarsi che il cavo di alimentazione sia inserito correttamente nella presa.
- Il LED di alimentazione è acceso?
  - Verificare il collegamento del cavo di alimentazione e premere il pulsante di accensione.
- L'alimentazione è accesa e il LED di alimentazione è bianco?
  - Verificare che l'ingresso collegato sia attivato ([Impostazioni] → [Ingresso]).
- Viene visualizzato il messaggio [Nessun Segnale]?
  - Questa situazione si verifica quando il cavo di segnale tra il PC e il monitor manca o è scollegato. Controllare il cavo e ricollegarlo.
- Viene visualizzato il messaggio [Fuori Banda]?
  - Questa situazione si verifica quando i segnali trasferiti dal PC (scheda grafica) non rientrano nella gamma di frequenza orizzontale o verticale del monitor. Consultare la sezione "SPECIFICHE DEL PRODOTTO" di questo manuale per impostare la frequenza appropriata.

## Lo schermo è instabile e riproduce sfarfallii. /Le immagini visualizzate sul monitor risultano ombreggiate.

- È stata selezionata la risoluzione consigliata?
  - Se la risoluzione selezionata è HDMI 1080i 60/50 Hz (interlacciata), lo schermo potrebbe sfarfallare. Passare alla risoluzione 1080p o a quella consigliata.
  - Se la scheda grafica non viene impostata sulla risoluzione consigliata (ottimale), il testo potrebbe apparire sfocato, lo schermo potrebbe risultare offuscato, l'area di visualizzazione potrebbe essere troncata o lo schermo potrebbe non essere allineato.
  - I metodi di impostazione possono variare a seconda del computer o del sistema operativo e alcune risoluzioni potrebbero non essere disponibili in base alle prestazioni della scheda grafica. Se necessario, rivolgersi al produttore del computer o della scheda grafica per ricevere assistenza.

- L'immagine è bloccata anche quando si spegne il monitor?
  - La visualizzazione di un'immagine fissa per lunghi periodi può danneggiare lo schermo e l'immagine potrebbe persistere indefinitamente.
  - Per prolungare la durata del monitor, utilizzare un salvaschermo.
- Sullo schermo appaiono alcune macchie?
  - Quando si utilizza il monitor, potrebbero comparire sullo schermo alcuni puntini pixelati (rossi, verdi, blu, bianchi o neri). Questo fenomeno è normale per gli schermi LCD. Non si tratta di un errore e non è correlato alle prestazioni del monitor.

#### **Alcune funzioni sono disattivate.**

- Alcune funzioni non sono disponibili quando si preme il pulsante Menu?
  - L'OSD è bloccato. Disattiva [Blocco OSD] in [Generale].

#### **Viene visualizzato un messaggio del tipo "Schermo non riconosciuto: rilevato monitor Plug and Play (VESA DDC)"?**

- È stato installato il driver del display?
  - Assicurarsi di installare il driver del display dal sito Web: <http://www.lg.com>.
  - Verificare che la scheda grafica supporti la funzione Plug and Play.

#### **Non viene emesso alcun suono dalla porta cuffie.**

- Le immagini vengono visualizzate senza audio?
  - Verificare che i collegamenti alla porta cuffie siano stati effettuati correttamente.
  - Provare ad aumentare il volume con il joystick.
  - Impostare l'uscita audio del PC sul monitor che si sta utilizzando: (Le impostazioni possono variare a seconda del sistema operativo in uso.)

#### **! NOTA**

- LED può essere can be accesso con il menù di Configurazione OSD.  
[Impostazioni] – [Generale] – [LED accensione] – [Acceso]

# SPECIFICHE DEL PRODOTTO

Le specifiche sono soggette a modifica senza preavviso.

## 32UN880 32UN88A

**Intensità di colore:** Colore a 8 bit / 10 bit supportato.

### Risoluzione

- Risoluzione massima: 3840 x 2160 @ 60 Hz
- Risoluzione consigliata: 3840 x 2160 @ 60 Hz

### Adattatore CA/CC

- Modello: Tipo ACC-LATP1, SHENZHEN HONOR ELECTRONIC  
 Produttore: Shenzhen Honor Electronic Co.,Ltd.
  - Ingresso: 100-240 V ~50/60 Hz 3,0 A
  - Uscita: 19,5 V --- 10,8 A

### Condizioni ambientali

- Condizioni di funzionamento
  - Temperatura: Da 0 °C a 40 °C
  - Umidità: Da Inferiore all'80 %
- Condizioni di stoccaggio
  - Temperatura: Da -20 °C a 60 °C
  - Umidità: Da Inferiore all'85 %

**Dimensioni:** Dimensioni del monitor (Larghezza x Profondità x Altezza)

- Con supporto (mm): 714,3 x 641,1 x 406,8
- Senza supporto (mm): 714,3 x 420,1 x 45,7

### Peso (senza imballaggio)

- Con supporto (kg): 10,3
- Senza supporto (kg): 6,5

### Alimentazione

- Livello di potenza: 19,5 V --- 8,0 A
- Consumo energetico
  - Modalità operativa: 55 W (Tipica)\*
  - Modalità Spento: ≤ 0,3 W

Le specifiche sono soggette a modifica senza preavviso.

Il livello di consumo di energia può essere diverso da condizioni operative e di impostazione del monitor.

\* La modalità di Accesso si è misurata con lo standard di prova LGE (il modello di Bianco completo, la risoluzione massima).

\*\* Nel caso d'input USB-C, il consumo di energia del Sleep Mode (Modalità Sonno) varierebbe a seconda del dispositivo collegato.

\*\* Il monitor entra la Modalità Sonno in un paio di minuti (massimo di 5 minuti).

# SPECIFICHE DEL PRODOTTO

Le specifiche sono soggette a modifica senza preavviso.

## 32BN88U

**Intensità di colore:** Colore a 8 bit / 10 bit supportato.

## Risoluzione

- Risoluzione massima: 3840 x 2160 @ 60 Hz
- Risoluzione consigliata: 3840 x 2160 @ 60 Hz

## Adattatore CA/CC

- Modello: Tipo ACC-LATP1, SHENZHEN HONOR ELECTRONIC

Produttore: Shenzhen Honor Electronic Co., Ltd.

- Ingresso: 100-240 V ~50/60 Hz 3,0 A
- Uscita: 19,5 V --- 10,8 A

## Condizioni ambientali

- Condizioni di funzionamento
  - Temperatura: Da 0 °C a 40 °C
  - Umidità: Da Inferiore all'80 %
- Condizioni di stoccaggio
  - Temperatura: Da -20 °C a 60 °C
  - Umidità: Da Inferiore all'85 %

**Dimensioni:** Dimensioni del monitor (Larghezza x Profondità x Altezza)

- Con supporto (mm): 714,3 x 641,1 x 406,8
- Senza supporto (mm): 714,3 x 420,1 x 45,7

## Peso (senza imballaggio)

- Con supporto (kg): 10,3
- Senza supporto (kg): 6,5

## Alimentazione

- Livello di potenza: 19,5 V --- 8,0 A
- Consumo energetico
  - Modalità operativa: 28,5 W Tip. (ENERGY STAR® di serie) \*
  - Modalità Spento: ≤ 0,3 W

Le specifiche sono soggette a modifica senza preavviso.

Il livello di consumo di energia può essere diverso da condizioni operative e di impostazione del monitor.

\* Il consumo di energia in modalità On è misurato con test standard ENERGY STAR®.

\*\* Nel caso d'input USB-C, il consumo di energia del Sleep Mode (Modalità Sonno) varierebbe a seconda del dispositivo collegato.

\*\* Il monitor entra la Modalità Sonno in un paio di minuti (massimo di 5 minuti).

## Modalità supporto

(Modalità Impostazioni preconfigurate, DisplayPort / USB-C)

Risoluzione	Frequenza orizzontale (kHz)	Frequenza verticale (Hz)	Polarità (Orizz./Vert.)	Nota
640 x 480	31,469	59,94	-/-	
800 x 600	37,879	60,317	+/+	
1024 x 768	48,363	60	-/-	
1920 x 1080	67,5	60	+/-	
2560 x 1440	88,79	59,95	+/-	
3840 x 2160	66,66	30	+/-	
3840 x 2160	133,32	60	+/-	Temporizzazione DP/USB-C preferita

**(Modalità Impostazioni preconfigurate, HDMI)**

Risoluzione	Frequenza orizzontale (kHz)	Frequenza verticale (Hz)	Polarità (Orizz./Vert.)	Nota
640 x 480	31,469	59,94	-/-	
800 x 600	37,879	60,317	+/+	
1024 x 768	48,363	60	-/-	
1920 x 1080	67,5	60	+/-	
2560 x 1440	88,79	59,95	+/-	
3840 x 2160	66,66	30	+/-	Temporizzazione HDMI preferita, [HDMI ULTRA HD Deep Color] : [Spento]
3840 x 2160	135	60	+/-	Temporizzazione HDMI preferita, [HDMI ULTRA HD Deep Color] : [Acceso]

## Temporizzazione HDMI (Video)

Risoluzione	Frequenza orizzontale (kHz)	Frequenza verticale (Hz)	Nota
480p	31,5	60	
720p	45,0	60	
1080p	67,5	60	
2160p	135	60	Quando l'[HDMI ULTRA HD Deep Color] è messo all'[Acceso]





Il modello e il numero di serie del prodotto si trovano sul retro e su un lato del prodotto.  
Annotarli qui di seguito nel caso in cui fosse necessario contattare l'assistenza.

**Modello**

---

**N. di serie**

---



(for 32BN88U)

This Product qualifies for ENERGY STAR®

Changing the factory default configuration and settings or enabling certain optional features and functionalities may increase energy consumption beyond the limits required for ENERGY STAR® certification.

Refer to [ENERGYSTAR.gov](http://ENERGYSTAR.gov) for more information on the ENERGY STAR® program.