

HUMIDIFIER

Gebruikershandleiding

INHOUDSOPGAVE

SERVICE & REGISTRATIE	1
BELANGRIJKE VEILIGHEIDSMATREGELEN	2
EIGENSCHAPPEN & FUNCTIES	5
OPERATIONEEL OVERZICHT	7
REINIGING & ONDERHOUD	9
SPECIFICATIE	10
PROBLEEMOPLOSSEN	11

SERVICE & REGISTRATIE



Om het apparaat gemakkelijk te gebruiken, dient u de handleiding zorgvuldig door te lezen. Wij adviseren u om veel aandacht te besteden aan **BELANGRIJKE VOORZORGSMATREGELEN** en deze handleiding te bewaren zodat u deze later kunt raadplegen.

Deze handleiding is van toepassing op de luchtbevochtiger en de inhoud verwijst naar gebruik en onderhoud voor de consument. De specifieke situatie is afhankelijk van het product zelf. Als je problemen hebt, stuur dan een e-mail naar onze klantenservice. Het pakket bevat een klanten-servicekaart. U kunt een QR-code scannen om naar onze officiële website te bladeren om uw kopers informatie te registreren en uw vraag gemakkelijk te beantwoorden.

BELANGRIJKE VEILIGHEIDSMATREGELEN

BELANGRIJK: Lees, begrijp en volg de instructies in deze handleiding voordat u het apparaat gebruikt. Bewaar de handleiding goed.

1. De spanning van het apparaat is 120V-60Hz. Controleer de spanning zodat deze overeenkomt voor gebruik.
2. Zorg ervoor dat de stekker goed in een gepolariseerd stopcontact past voordat u het apparaat gebruikt. Gebruik GEEN verlengsnoer.
3. Zorg ervoor dat u de luchtbevochtiger altijd op een vlak oppervlak plaatst, zoals een bureau of vloer, om te voorkomen dat de luchtbevochtiger kantelt en valt. Het water kan daardoor naar buiten stromen en de val kandf het product beschadigen.
4. Het reinigen van de verstuivingscirkel met hard gereedschap is niet toegestaan. Het is geadviseerd om alleen wattenstaafjes of borstels te gebruiken.
5. Gebruik GEEN chemisch oplosmiddel, benzine, kerosine of polijstpoeder om het oppervlak van de luchtbevochtiger te reinigen.
6. Maak het apparaat NIET schoon met schoonmaakmiddelen. Het is beter om schoon water te gebruiken.
7. Gebruik dit product NIET in natte omgevingen zoals badkuipen of zwembaden om elektrische schokken of brand te voorkomen.
8. Om elektrische schokken te voorkomen, mag u de basis van de luchtbevochtiger tijdens het schoonmaken NIET in water of andere vloeistoffen onderdompelen.
9. Vul het waterreservoir NIET via het mondstuk of de nevelbuis. Hierdoor kan de luchtbevochtiger beschadigd raken.
10. Voeg GEEN etherische olie of medicinale dampvloeistoffen rechtstreeks toe aan het waterreservoir of via een nevelbuis.
11. Haal de stekker van de luchtbevochtiger uit het stopcontact wanneer u deze gedurende lange tijd niet gebruikt, of tijdens het schoonmaken of verplaatsen.
12. Plaats de luchtbevochtiger wanneer u deze lange tijd niet gebruikt, of tijdens het schoonmaken of verplaatsen.
13. Gebruik NOOIT uw hand of enig ander voorwerp om het mondstuk af te dekken terwijl het apparaat is ingeschakeld. Dit voorkomt beschadiging.
14. Laat kinderen NIET met of in de buurt van het apparaat spelen. Houd de machine buiten bereik van kinderen.
15. Haal de stekker uit het stopcontact terwijl u water toevoegt of reinigt. Gebruik de luchtbevochtiger NIET als er geen water in de luchtbevochtigerbasis is.
16. Pak de stekker NIET met natte handen uit het stopcontact. Raak de stekker en het netsnoer niet aan bij onweer om elektrische schokken te voorkomen.
17. Gebruik de luchtbevochtiger NIET als deze is beschadigd of defect is. Koppel de stroom los en pak de stekker onmiddellijk uit het stopcontact. NIET zelf uit elkaar halen of willekeurig in elkaar zetten in geval van gevaar.

	<p>Gebruik GEEN andere wisselstroomvoeding van meer dan 120V, anders bestaat er een kans op elektrische schokken of brand.</p>
	<p>Het netsnoer NIET beschadigen, terugplaatsen, buigen, trekken, extruderen of vastbinden. Plaats GEEN voorwerpen op het netsnoer, anders kan de schade een elektrische schok of brand veroorzaken.</p>
	<p>Plaats de luchtbevochtiger tijdens het gebruik op een vlak en stabiel oppervlak, anders kunnen de gevaren van elektrische schokken, elektrische lekkage, kortsluiting of brand ontstaan als het product valt.</p>
	<p>Schakel de stroom uit en neem de stekker uit het stopcontact wanneer deze niet wordt gebruikt of voordat u hem schoonmaakt, anders kan dit elektrische schokken, elektrische lekken of brandgevaar veroorzaken.</p>
	<p>Houd een bepaalde afstand tot het stopcontact terwijl de luchtbevochtiger in werking is. Plaats de luchtbevochtiger NIET in de buurt van brandbare, explosieve of gevaarlijke goederen, anders kan dit leiden tot elektrische schokken of brand.</p>
	<p>Dit apparaat mag niet worden gebruikt door kinderen of personen met verminderde fysieke, sensorische of mentale vermogens of gebrek aan ervaring en kennis van het gebruik van het apparaat. Houd de luchtbevochtiger en het snoer uit de buurt van kinderen in geval van elektrische schokken of andere gevaren.</p>



Pak de stekker vast als u de luchtbevochtiger uit het stopcontact wilt halen. Trek niet aan de netsnoer. Dit voorkomt elektrische schokken of kortsluiting te voorkomen.



Pak de stekker NIET vast met natte handen, anders kan dit kortsluiting of elektrische schokken veroorzaken.

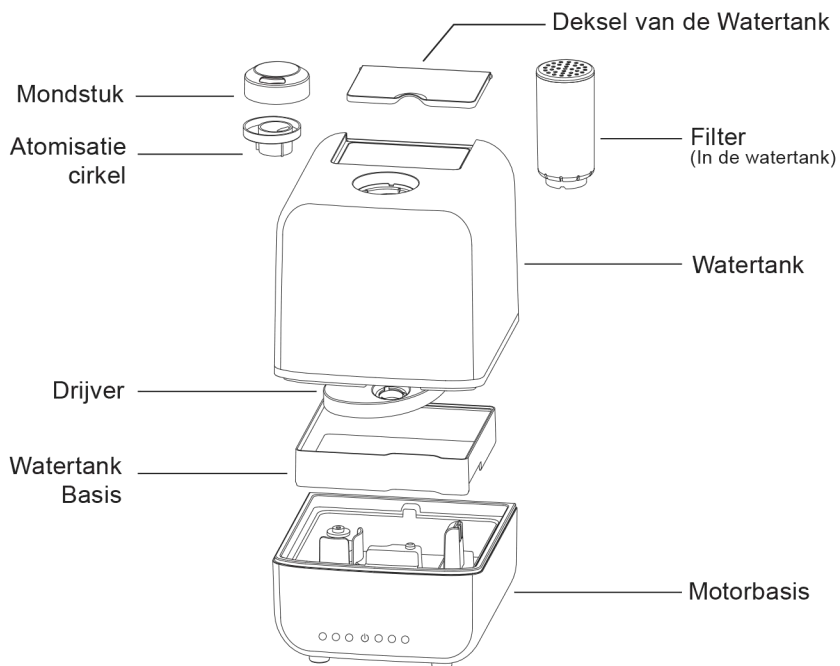


Demonteer of monteer de luchtbevochtiger NIET zelf in geval van brand of elektrische lekkage.

Dit apparaat is uitsluitend bedoeld voor huishoudelijk of soortgelijk gebruik.

Als het netsnoer beschadigd is, moet het vervangen worden door de fabrikant, de onderhoudsafdeling of gelijkwaardige gekwalificeerde personen om gevaar te vermijden.

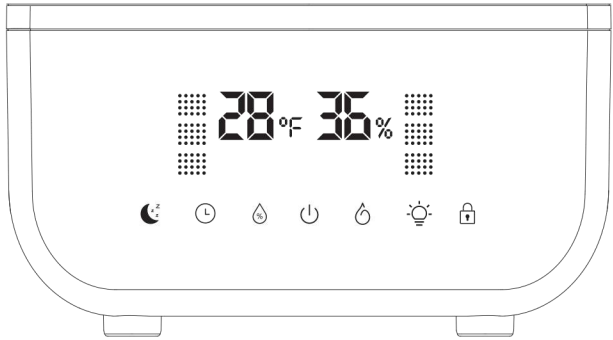
EIGENSCHAPPEN & FUNCTIES



Opmerking:

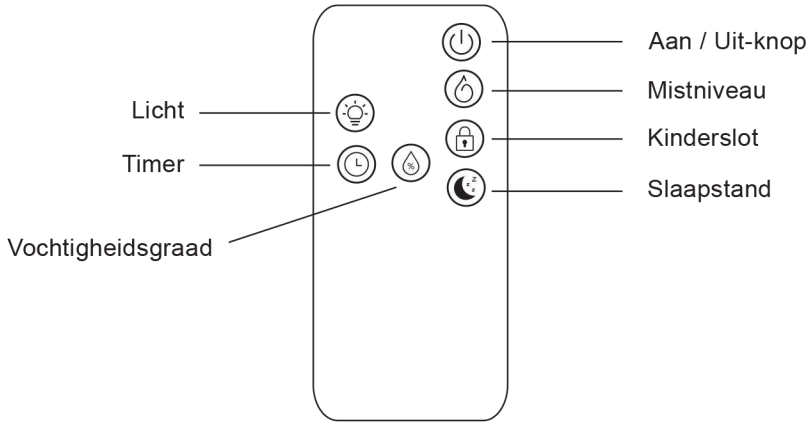
De productschets is alleen ter referentie, de specificatie is gebaseerd op een echt object.

Controlepaneel



Opmerking: voor extra gemak vindt u dezelfde knopbediening op de meegeleverde afstandsbediening.

Afstandsbediening



Opmerking: voor extra gemak zijn dezelfde knopbedieningen te vinden op de meegeleverde afstandsbediening.

Aanknop

Wanneer de luchtbevochtiger stand-by staat met voldoende water, raakt u de aan/uit-knop één keer aan en de luchtbevochtiger begint te werken met het laagste nevelniveau. Wanneer de luchtbevochtiger met het hoogste nevelniveau werkt, drukt u nogmaals op de aan / uit-knop om hem uit te schakelen.

Mist Niveau Knop

Druk op deze knop om tussen de 3 koelnevelinstellingen op de luchtbevochtiger te switchen. Druk eenmaal voor nevelniveau 1; druk tweemaal voor nevelniveau 2; druk drie keer voor nevelniveau 3.

Opmerking: De standaardinstelling wanneer u de luchtbevochtiger voor het eerst inschakelt, is koelnevelniveau 1.

Lichtknop

Druk op deze knop om het ingebouwde lampje aan en uit te zetten. Het lampje automatisch uit wanneer de slaapmodus is ingeschakeld.

Kinderslot Knop

Druk op deze knop om het kinderslot in of uit te schakelen terwijl de luchtbevochtiger op stand-by staat. Andere functies werken niet terwijl de kinderslotfunctie is ingeschakeld. Door nogmaals 2 seconden lang op deze knop te drukken, wordt de functie geannuleerd.

Opmerking: de slaapmodusfunctie en de kinderslotfunctie kunnen niet tegelijkertijd werken.

Vochtigheidsniveau Knop

Druk op deze knop om de luchtvochtigheidsfunctie in of uit te schakelen terwijl de luchtbevochtiger op stand-by staat.

- (1) Druk eenmaal op de vochtigheidsgraadknop om de programmering te starten.
- (2) Blijf op de vochtigheidsniveau knop drukken om een aangepast vochtigheidsniveau tussen 40% -90% te selecteren.
- (3) Nadat u de gewenste luchtvochtigheid hebt geselecteerd, knippert het display 5 keer om uw keuze te bevestigen.
- (4) De luchtbevochtiger begint mist te produceren en stopt automatisch met werken zodra het geprogrammeerde vochtigheidsniveau is bereikt.
- (5) Het apparaat begint weer te werken als de relatieve vochtigheid ongeveer 2% onder de ingestelde vochtigheidswaarde zakt.
- (6) Om de vochtigheidsgraadfunctie te verlaten, houdt u de vochtigheidsgraadknop ingedrukt totdat het display “- -%” toont.

“Timer” Knop

Druk op de timerknop om de timer in te stellen tussen 1 en 9 uur. Het display knippert vijf seconden voordat de functie wordt ingeschakeld zodra u de gewenste tijd heeft geselecteerd. De luchtbevochtiger wordt automatisch uitgeschakeld wanneer de timer klaar is met aftellen. Om de timer te annuleren of uit te schakelen, houdt u de knop “Timer Button” ingedrukt totdat het display “CH” knippert.

Slaapmodus-Knop

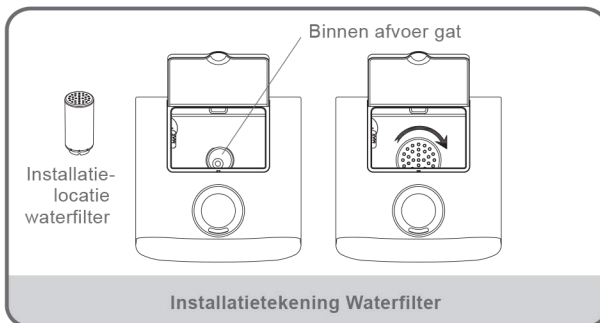
Raak de slaapmodusknop aan om de functie te starten of uit te schakelen. Het display knippert en gaat vervolgens binnen 5 seconden uit, inclusief alle signaal-lampjes om naar de slaapmodusfunctie te gaan nadat u op de knop hebt getikt. Druk op een willekeurige knop om het display te activeren en raak de slaapmodusknop nogmaals aan om de functie te annuleren. (De kinderslotfunctie kan niet worden geactiveerd terwijl de slaapmodusfunctie actief is.)

Verwissel graden Fahrenheit met graden Celsius:

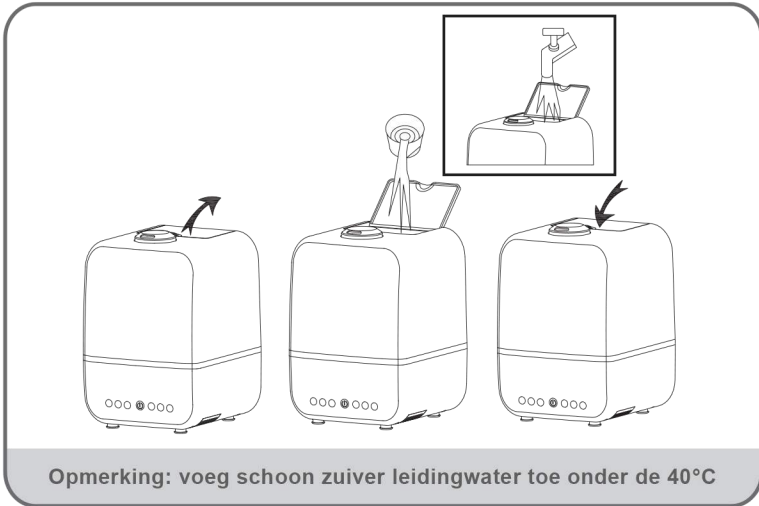
Nadat u de stroom hebt aangesloten, drukt u op de slaapmodusknop om graden Fahrenheit om te wisselen met graden Celsius. Dit doet u voordat u het apparaat inschakelt.

OPERATIONEEL OVERZICHT

1. Zet de luchtbevochtiger op een vlakke ondergrond met de juiste plek.
2. Open de deksel van het waterreservoir, plaats de filter in het binnenste afvoer gat en draai het met de klok mee om het stevig vast te zetten in het waterreservoir (als dit niet nodig is, kunt u deze stap overslaan). Voeg dan het water toe.



3. Er zijn twee manieren waarop u water kunt toevoegen. Een daarvan is het toevoegen van water rechtstreeks vanaf de bovenkant van de watertank door middel van een kopje. De andere is het waterreservoir onder de kraan houden. Het reservoir kan gevuld worden met water tot aan de "MAX"-stand.

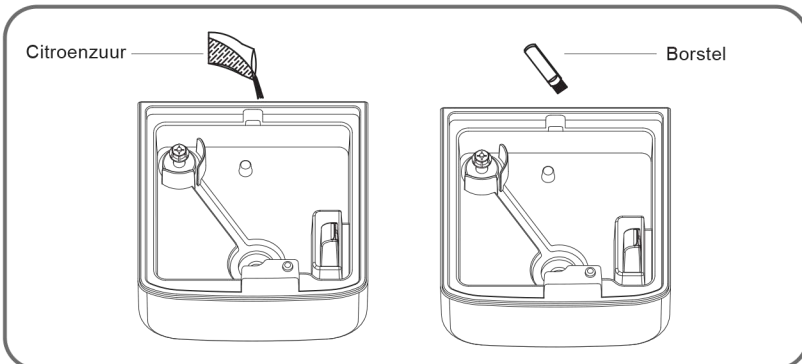
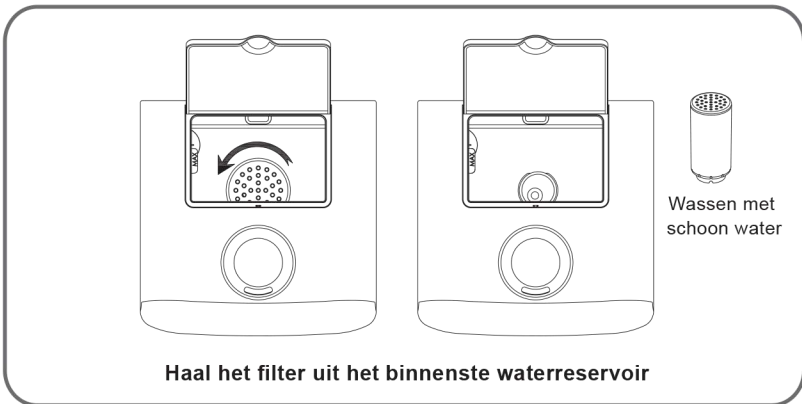


4. Voeg gezuiverd water of schoon leidingwater toe onder 40°C tot de maximale waterpositie en dek de deksel van de watertank af.
5. De luchtbevochtiger staat stand-by als de zoemer één keer rinkelt.
- Opmerking: de aan / uit-knop knippert als er geen water is, anders is de aan / uit-knop lang helder.
6. De luchtbevochtiger begint de mist te sproeien wanneer u de aan / uit-knop aanraakt. U kunt het nevelniveau aanpassen aan uw behoeften of overschakelen naar een andere functie.
7. Als de watertank te weinig water heeft, is de automatische uitschakelfunctie ingeschakeld en sproeit er geen mist. De aan / uit-knop zal knipperen.
8. U moet water toevoegen aan de watertank als de humidifier daar naar vraagt.

Opmerking: stop het gebruik, schakel de stroom uit en haal de stekker uit het stopcontact voordat u de hele luchtbevochtiger verplaatst.

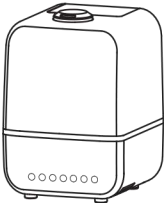
REINIGING & ONDERHOUD

1. Haal de stekker uit het stopcontact voordat u de luchtbevochtiger reinigt, anders kan dit kortsluiting of elektrische schokken veroorzaken.
2. Gebruik een schone doek om de basis van de luchtbevochtiger te reinigen. Was de humidifier niet onder stromend water en dompel hem niet onder. Dit kan kortsluiting veroorzaken.
3. Gebruik geen metalen borstel, nylon borstel, reinigingsmiddel, verdunningsmiddel, vluchtige olie of zuur reinigingsmiddel om de luchtbevochtiger schoon te maken, anders kan het de constructie van het oppervlakte beschadigen of het neveffect beïnvloeden.
4. Om het oppervlakte van de luchtbevochtiger, vernevelingschip of de waterschaal schoon te maken, (advies om deze een keer per week schoon te maken) kan dit met witte azijn of citroenzuur. Gebruik vervolgens een borstel of wattenstaafjes. (zoals in de foto's hieronder)



5. Gebruik warm water onder de 40°C om het oppervlak van de luchtbevochtiger schoon te maken. Voeg daarna wat schoon water toe om het binnenwaterreservoir te wassen en giet het water eruit wanneer u klaar bent.
6. De filter onder de bodem van de luchtbevochtiger zal vuil bevatten na langdurig gebruik. Het wordt aanbevolen om het een of twee keer per maand te verwijderen en om het schoon te maken. Plaats de componenten terug op de oorspronkelijke positie.
7. De filter in het waterreservoir moet twee keer per maand worden schoongemaakt. Om de filter te reinigen, moet u het tegen de klok in uit het waterreservoir draaien. Dompel hem een tijdje onder in schoon water. Schud de filter voordat u hem weer aansluit
8. Draai de waterfilter met de klok mee om het na het reinigen terug in het waterreservoir te plaatsen.

SPECIFICATIE

Productnaam	Bevochtiger
Modelnummer	LH-01
Nominale Spanning	120V
Nominale Frequentie	60Hz
Beoordeelde Capaciteit	4.5L
Nominale Hoeveelheid Mist	>220ml/h
Nominaal Vermogen	25W
Productafmetingen	190x189.5x227.5mm
Product Foto	

PROBLEEM OPLOSSEN

Abnormaal Fenomeen	Redenanalyse	Oplossing
Het werkende signaallampje brandt niet zonder dat er mist uit komt	Is het apparaat goed aangesloten?	Steek de stekker opnieuw in het stopcontact
	De aan / uit-knop is niet ingeschakeld	Raak de aan / uit-knop aan om in te schakelen
De waarschuwing dat er geen water is, is aan als hij vol zit met water	De waterniveausensor in de nevelbuis loopt vast	Beweeg de drijver op en neer voor controle
	Er zit vuil in de luchtbevochtiger	Reinig het vuil in de luchtbevochtigerbasis
De luchtbevochtiger stopt plotseling met werken of sproeit weinig mist tijdens het gebruik	De kinderen worden verkeerd begrepen om aan te raken	Herstart de luchtbevochtiger
	Als het mistniveau is geselecteerd tot het laagste niveau	Druk op de mist niveaunknop om aan te passen
	De vernevelingscirkel bevat vuil water	Maak de verstuivingscirkel schoon en ververs het water
Sproeit mist met een onaangename geur	Er zit wat vuil in de bodem van de luchtbevochtiger of het water in het waterreservoir is niet schoon	Maak de basis of de binnenwand van de watertank schoon en/of ververs het water
De vochtigheidsensor overtreft de norm	Het vlakke oppervlak bevat water waar de luchtbevochtiger ook wordt geplaatst	Maak het oppervlak schoon met een droge doek
De mistlekkage is verschenen nabij het deksel van de watertank	De deksel van het waterreservoir is niet goed afgedekt	Dek de deksel van de watertank goed af

Opmerking: als de storing niet kan worden uitgesloten van de bovenstaande analyse, stuur dan een e-mail naar de klantenservice. Zelf-demontage door ongekwalificeerde personen is niet toegestaan