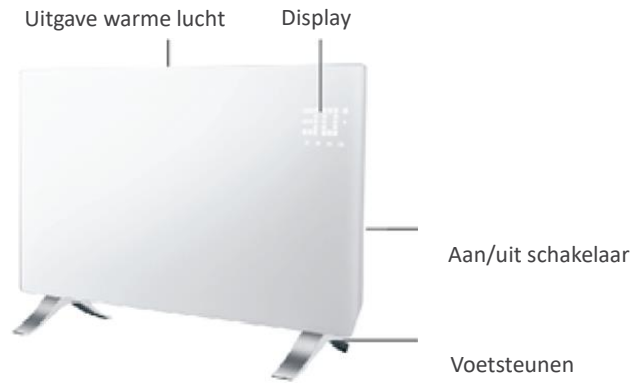


Wand- en vrijstaande glazen elektrische verwarming



Overzicht van het apparaat

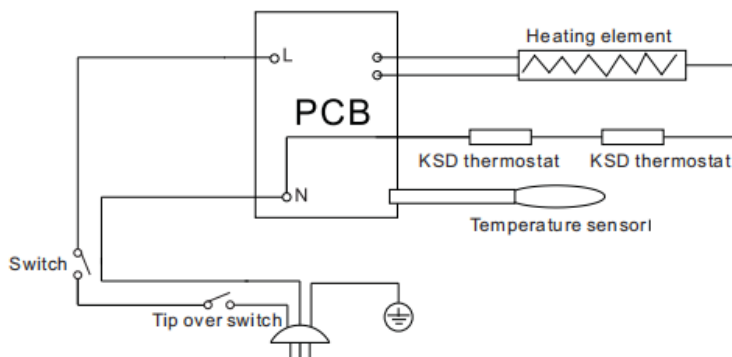
Fig.1

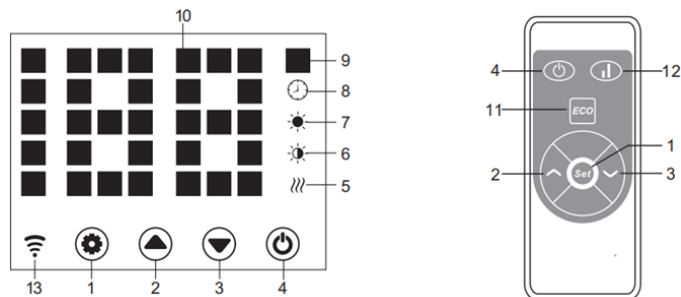


Specificaties

Model Number	EVO-GHW1000	EVO-GHW1500	EVO-GHW2000	EVO-GHW2400
Vermogen	500W/1000W	750W/1500W	1000W/2000W	1200W/2400W
Voltage	220-240V~ 50Hz			
Afmetingen(mm)	515*105*450	675*105*450	835*105*450	835*105*450

Het schakel schema





1	Set toets	8	Timer indicatie
2	Omhoog toets	9	Temperatuur celsius indicatie
3	Omlaag toets	10	LED nummer display
4	Aan/uit toets	11	LED aan/uit toets
5	Verwarming aan indicatie	12	Laag/Hoog vermogen toets
6	Verwarming half vermogen indicatie	13	Wi-Fi indicatie, aan als hij verbonden is, anders knippert hij.
7	Verming vol vermogen indicatie		

2. Bedieningshandleiding

2.1 Om te beginnen.

2.1.1 Neem de heater voorzichtig uit het karton. Bewaar het karton wel voor opslag.

2.1.2 Zorg ervoor dat de aan/uit knop uit staat voordat u de stekker in het stopcontact doet.

2.1.3 Zorg ervoor dat de convector helemaal geïnstalleerd is volgens de handleiding.

2.1.4 Het is aan te raden om dit apparaat niet op een groep te plaatsen met andere apparaten met een hoog vermogen.

2.2 Zet de heater aan.

Doe de stekker erin en doe dan de heater aan. De heater is nu in stand-by modus. Als u op knop 4 drukt dan zal de heater aangaan. De display laat de ruimte temperatuur zien.

2.3 De temperatuur instellen.

Druk op toets 1, temperatuur indicatie knippert. De instellingen worden nu geactiveerd. Door op toets 2 en 3 te drukken kunt u de gewenste temperatuur instellen. Als knop 5 dan gaat branden betekent dit dat de convector aan het verwarmen is.

2.4 Timer instellen

Om de convector aan te laten gaan.

Druk als de convector in stand-by modus staat 2 maal op de set toets om de timer in te stellen. (0 uur tot 24 uur) Dit kunt u met toets 2 en 3 instellen. Als deze tijd dan om is zal de heater automatisch aan gaan.

Om de convector uit te laten gaan

Als u wilt dat de convector naar een aantal uur uit gaat volgt u dezelfde stappen als hierboven. Alleen zal dan na de ingestelde uren de convector uit gaan.

2.5 Instelling voor hoog of laag vermogen.

Via de afstandsbediening kunt met toets 12 het vermogen instellen.

2.6 Kinder slot

In de verwarmingsmodus kunt toets 2 en 3 tegelijkertijd indrukken. Nu zal het kinderslot erop komen en kan er niks meer aan de verwarming gedaan worden. Na 5 seconden zal de ruimte temperatuur zichtbaar worden. Om dit uit te zetten kunt u weer toets 2 en 3 tegelijkertijd indrukken.

2.7 Nacht mode

Op het moment dat u op toets 11 drukt in verwarmingsmodus zal hij naar de ECO stand gaat. Hierdoor geeft het display bijna geen licht meer.

2.8 Open raam detectie

Als de temperatuur binnen 2 minuten 30 graden of meer daalt treedt detectie van het open raam in werking en stopt de convector met verwarmen. Indicator 9 knippert. Druk op toets 4 2 maal om hem uit en aan te zetten. Nu is de open raam detectie weer gestopt.

2.11 WIFI Reset

Druk tijdens het verwarmen 3 seconden op toets 1. De wifi zal nu worden gereset.

2.12 Convector uit zetten

Druk op toets 4 om de heater uit te zetten.

Benodigheden voor verbinding:

Er is een Android smartphone of iPhone nodig om Wi-Fi in te stellen op de thermostaat. Hiernaast is er een router nodig met een 2.4GHz Wi-Fi netwerk. 5GHz wordt niet ondersteund.

Stap 1 Download de Quality Heating APP

can de QR-code die hiernaast is weergegeven om de app direct te downloaden of zoek in de Google Play store of App store (iPhone) naar: Quality Heating. Druk hierna op downloaden. De app wordt nu geïnstalleerd.



Stap 2 Registreer een account of log in

- Na de installatie log in of registreer een nieuw account (Fig 2-1)
- Lees de Privacy Policy en druk op 'Akkoord' om naar de volgende staat te gaan (Fig 2-2)
- Registreer uw account door middel van een e-mail of telefoonnummer en druk op 'Verificatiecode ophalen' (Fig 2-3)
- U ontvangt nu een verificatiecode via e-mail of sms, voer deze in (Fig 2-4)
- Maak nu een wachtwoord aan (6 tot 20 tekens) (Fig 2-5)



Fig 2-1



Fig 2-2



Fig 2-3



Fig 2-4



Fig 2-5

Stap 3 Creëer een huis

1. Ga naar profile (rechtsonder) en ga naar Home-beheer (Fig 3-1)
2. Ga je huis een naam door te klikken op Home-naam (Fig 3-2)
3. Stel je locatie in door te klikken op familielocatie en dan bevestigen (Hoeft niet precies uw adres te zijn, zie Fig 3-3)

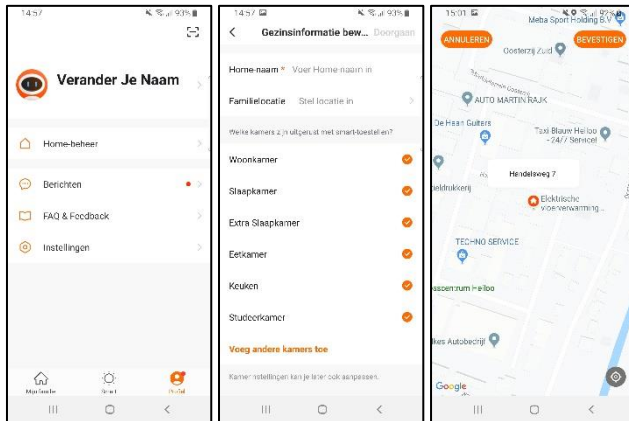


Fig 3-1

Fig 3-2

Fig 3-3

Stap 4 Verbind uw convector met Wi-Fi

Als u de convector aan zet zal u het wifi logo zien knipperen. U moet dat in de app op het plusje rechtsboven drukken. (Fig 4-1) Hierna moet u naar Klein huishoudelijke apparaten. (Fig 4-2) Hier zult u een symbool vinden die kachel heet. In het voorbeeld ziet u thermostaat staan maar u moet kachel hebben. Deze klikt u aan. (Fig 4-2) Nu moet u uw wifi gaan koppelen aan de app. (Fig 4-3) Nu zal de app verbinding gaan maken met de convector. Dit kan even duren. (Fig4-4)

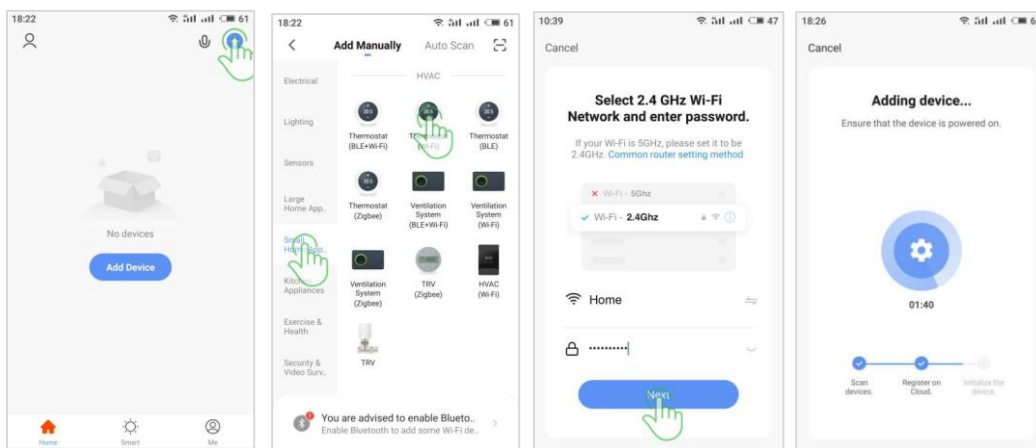


Fig 4-1

Fig 4-2

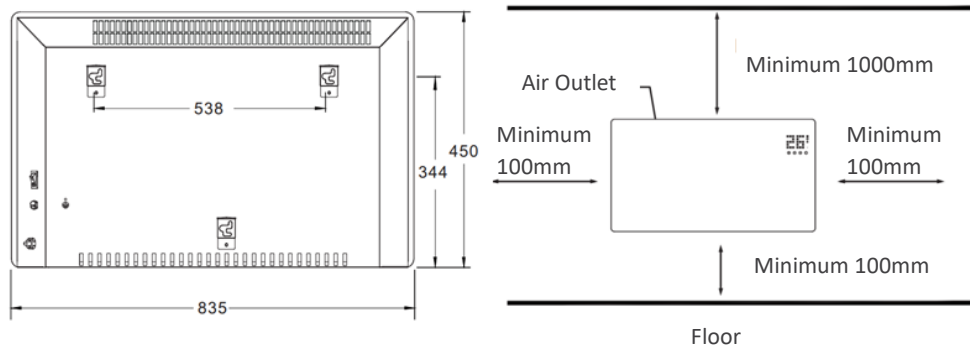
Fig 4-3

Fig 4-4

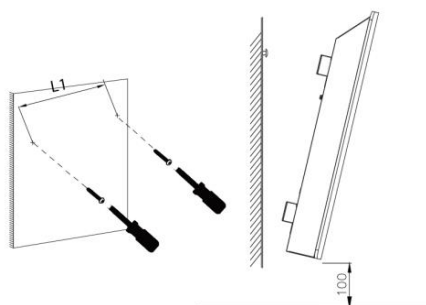
Als de verbinding gelukt is kunt u nu gemakkelijk via de mobiele app de thermostaat gaan programmeren. Wij adviseren om dit via de app te doen. Mocht het de eerste keer niet lukken. Probeer het nog een keer.

Opmerking:

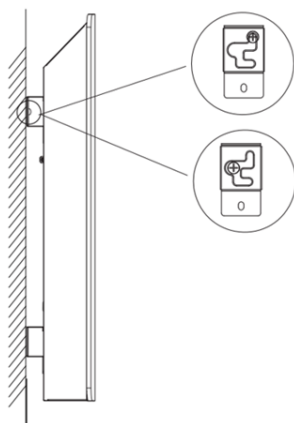
De convector moet geïnstalleerd worden met de minimale ruimte zoals hieronder aangegeven.



Schroef gaten in de muur voor het ophangsystem. Doe hier de pluggen in. U kunt nu de beugels aan de schroeven bevestigen.



Plaats de convector nu op de beugels. Zorg dat de gaten op 1 lijn zitten. Draai de schroeven aan de bovenkant van de beugel aan om de convector vast te zetten.

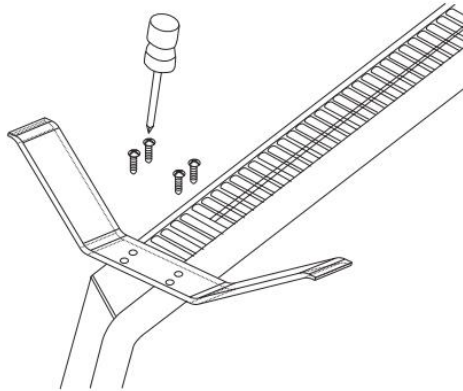


Om de convector los te maken van de beugel. Haalt u deze 5mm naar u toe en vervolgens haalt u hem 10mm naar links.

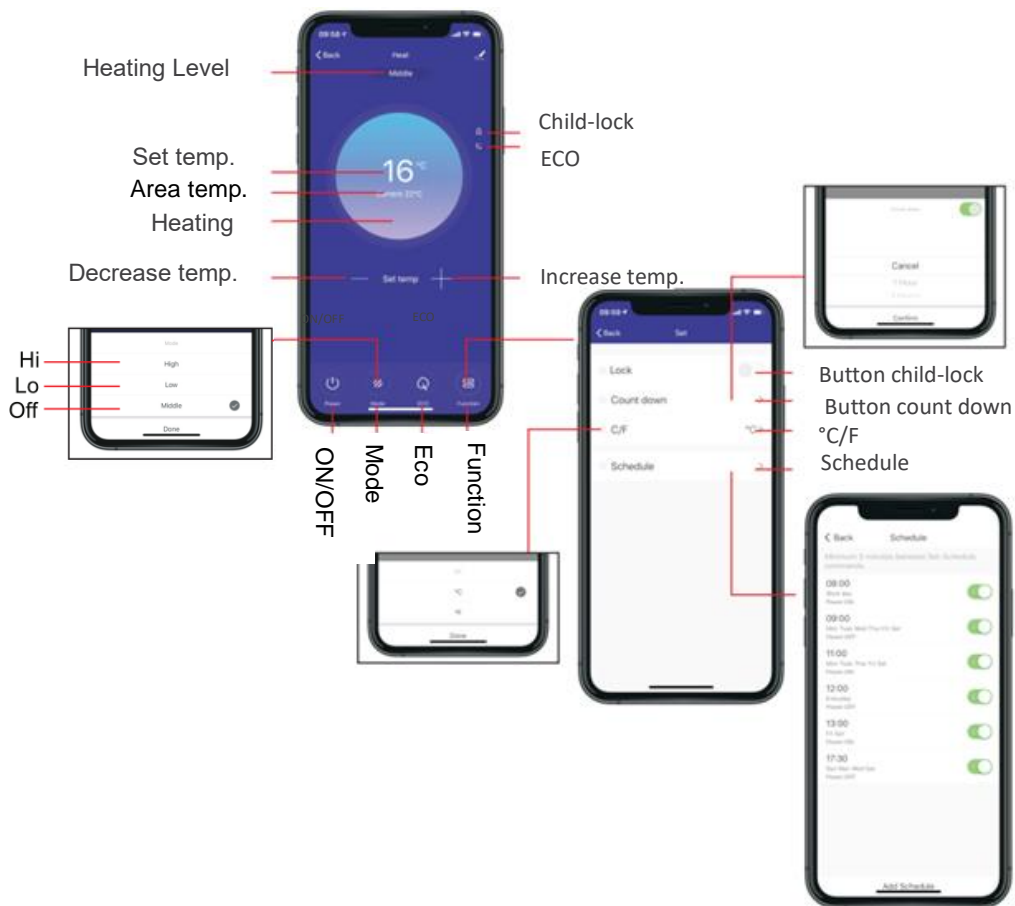
Installatie voetsteunen

Haal de convector en al de accessoires uit de verpakking.

1. Plaats de convector op een vlakke, droge en schone ondergrond. Installeer de poten zoals afgebeeld.



2. Draai de convector met de goede kant naar boven en zorg dat hij stevig op zijn poten staat.
 - A. Zorg ervoor dat er geen breuk of barst in het netsnoer zit voor het eerste gebruik.
 - B. Zorg ervoor dat het nominale vermogen van het product hetzelfde is als uw plaatselijke elektriciteitsnet en het stopcontact met veiligheid aardingsapparatuur of vervang het stopcontact voor veilig gebruik.



3. Veiligheidsfunctie:

De unit is uitgerust met een hoge limietschakelaar, de verwarming schakelt automatisch uit als deze in een toestand van oververhitting.

De kachel gaat automatisch weer aan als deze is afgekoeld.

4. Gebruikerstips

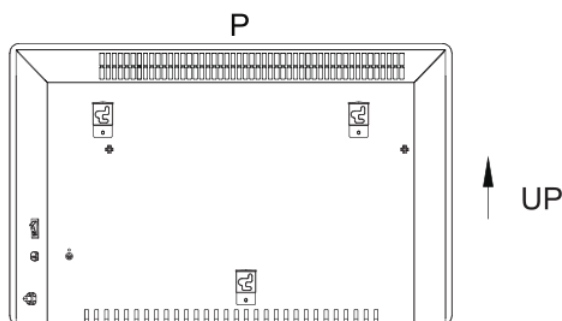
REINIGINGSINSTRUCTIES

Schoonmaken achter de kachel

Het is heel gemakkelijk om erachter schoon te maken. Houd twee kanten van de kachel vast, trek daarna de kachel naar voren. Daarna kunt u de achterkant schoonmaken.

Na het reinigen moet de kachel in de normale stand worden vastgezet.

Fig. 3



De kachel moet regelmatig worden gereinigd om een probleemloze werking te garanderen:

- Trek de stekker uit het stopcontact voordat u de kachel reinigt.
- Zorg ervoor dat de kachel volledig is afgekoeld voordat u hem schoonmaakt
- Gebruik een vochtige doek (niet nat) om de buitenkant van de kachel af te vegen om stof en vuil te verwijderen.
- Gebruik een stofzuiger om stof en pluisjes rond de roosters te verwijderen.
- Zorg ervoor dat de kachel droog is voordat u de stekker weer in het stopcontact steekt.

5. Waarschuwing:

1. Bevestig de kachel goed aan de muur of zet de kachel op de juiste plek.
2. De verwarming moet zo worden geïnstalleerd dat de bedieningselementen niet kunnen worden aangeraakt door een persoon die een bad of douche gebruikt.
3. De verwarming moet zo worden geïnstalleerd dat deze niet direct onder een stopcontact staat.
4. Wanneer de kachel werkt zoals deze zich in de vrijstaande modus bevindt met de voetset, gebruik hem dan niet in de buurt van een bad, douche of zwembad.
5. Wanneer de kachel werkt zoals deze in de wandmontagemodus is, raak de bedieningseenheid dan niet aan wanneer deze in de buurt van een bad, douche of zwembad wordt gebruikt.
6. Raadpleeg een gekwalificeerde elektricien of onderhoudsmonteur als het netsnoer beschadigd is.
7. Dek de kachel NIET af wanneer deze in werking is.
8. Berg de kachel altijd op wanneer deze niet in gebruik is.
9. Zorg ervoor dat de kachel is afgekoeld voordat u deze opbergt.

6. Service:

Neem contact op met uw plaatselijke dealer als u service nodig heeft.

VERVANGING VAN HET VOEDINGSSNOER

Het beschadigde netsnoer moet worden vervangen door een servicemonteur of gelijkwaardig gekwalificeerd persoon om gevaar te voorkomen.

7. Opslag:

Als u van plan bent de kachel voor langere tijd niet te gebruiken, is het raadzaam de kachel te reinigen en vervolgens (bij voorkeur in de originele verpakking) op een koele, droge plaats op te bergen.