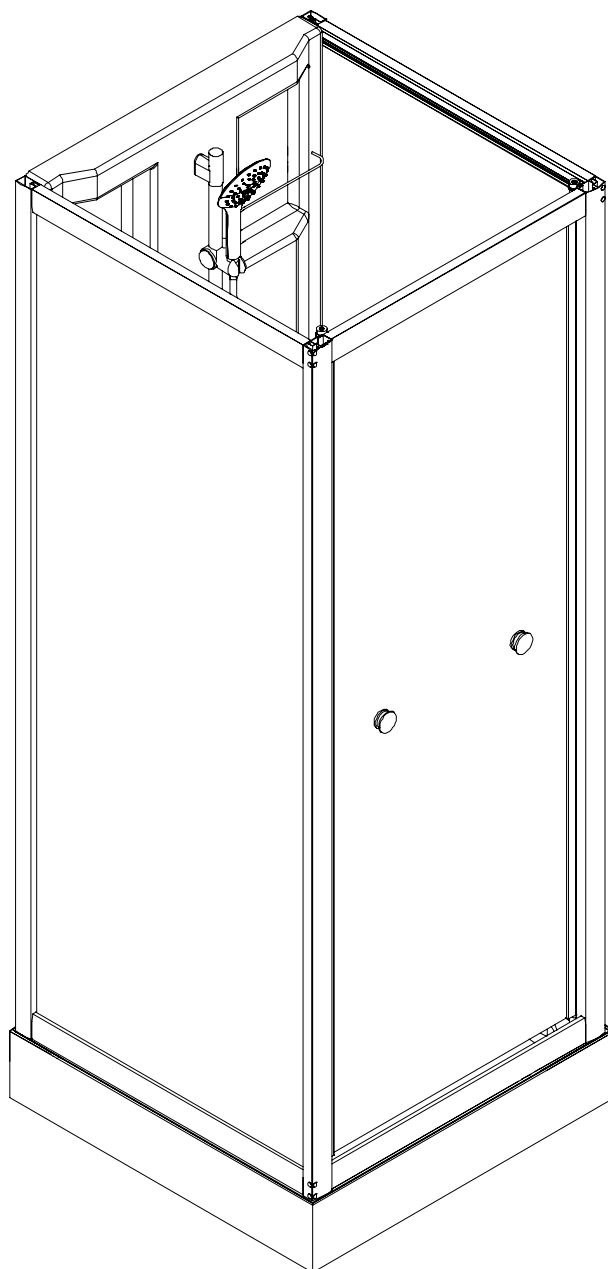
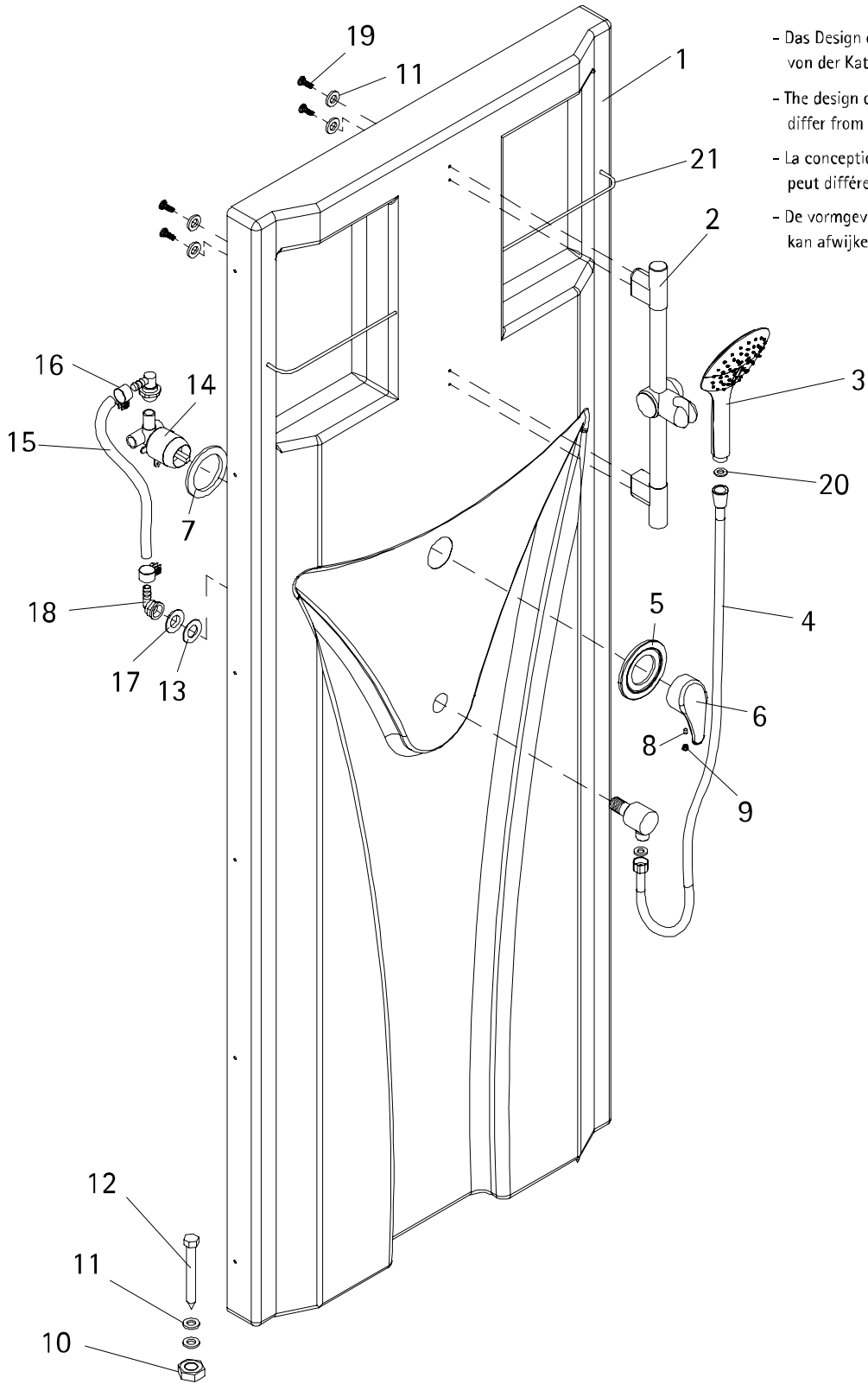


- Montageanleitung
- Assembly instructions
- Notice de montage
- Montagehandleiding
- Návod na montáž
- Instrucțiune de montaj
- Navodila za namestitev
- Installationstruktioener



# 1836-1

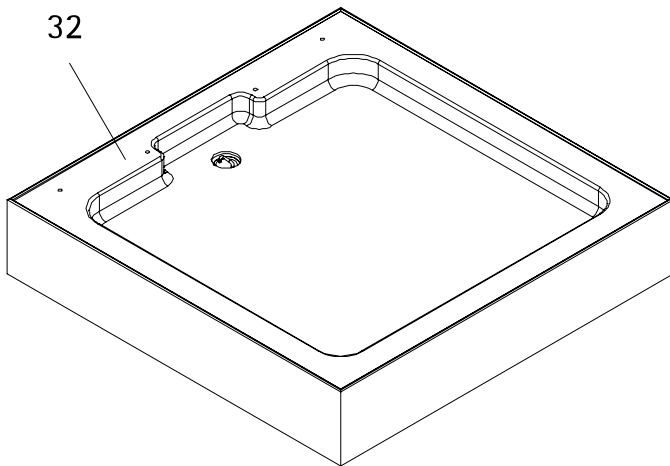
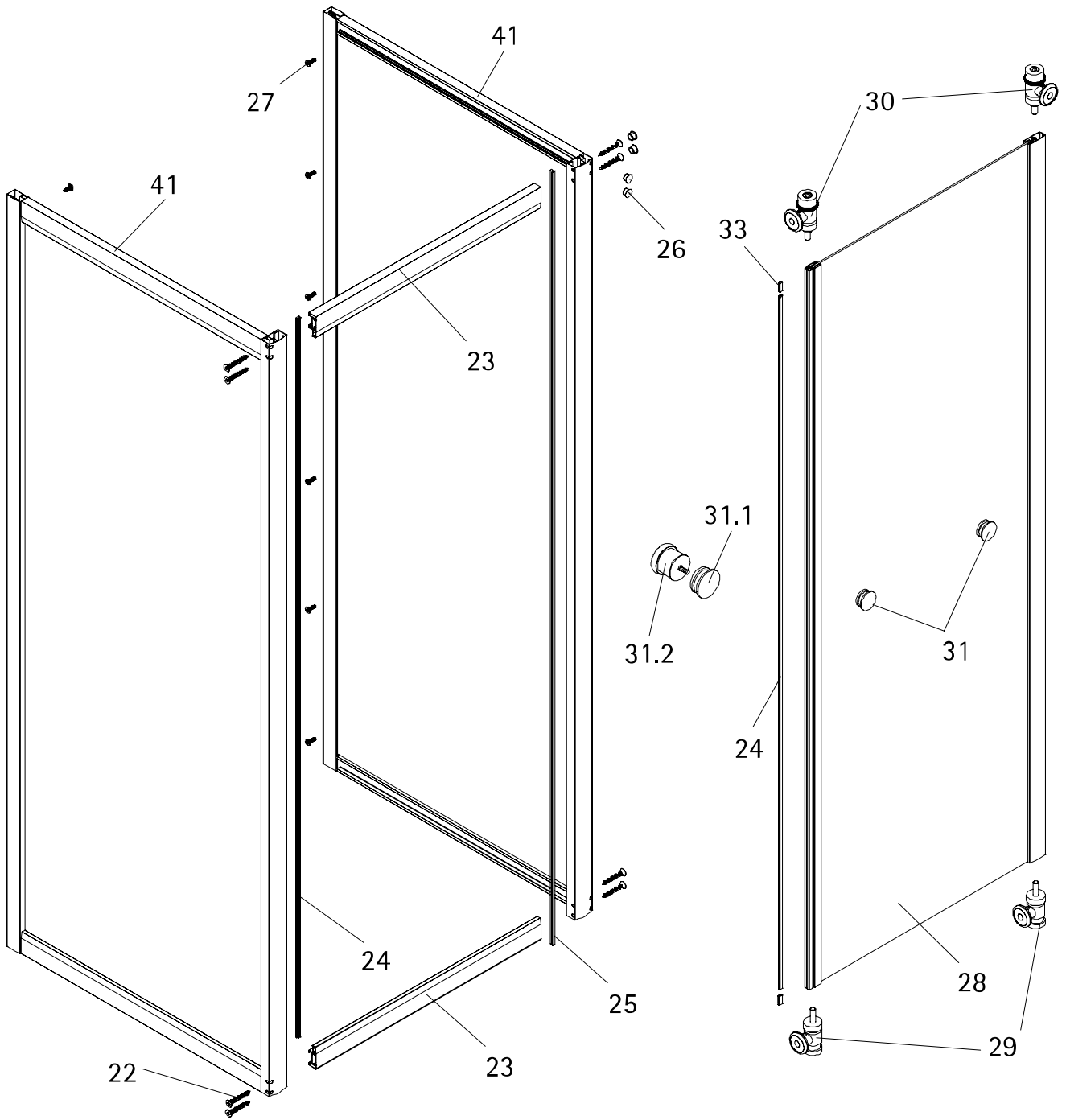


- Das Design der Rückwand (Pos. 1) kann von der Katalogabbildung abweichen.
- The design of the rear wall (item 1) may differ from the catalogue illustration.
- La conception de la paroi arrière (item 1) peut différer de l'illustration du catalogue.
- De vormgeving van de achterwand (pos. 1) kan afwijken van de catalogusafbeelding.

Pos.	Bezeichnung	Ersatzteil-Nr.	Preis	Pos.	Bezeichnung	Ersatzteil-Nr.	Preis
1	1 x Rückwand			12*	4 x Sechskantschraube M6 x 30 mm		
2	1 x Brauestange	E 99533	39,00 €	13*	1 x Dichtung groß		
3	1 x Handbrause	E 99520	39,95 €	14	1 x Umsteller / Einhebelmischer	E 99528	69,95 €
4	1 x Brauseschlauch 1,5 m	E 99515	19,95 €	15	1 x Schlauch zur Brauestange	E 99516	69,95 €
5	1 x Abdeckplatte rund (inkl. Pos. 7)	E 99544	89,00 €	16*	2 x Schlauchschelle		
6	1 x Griff Einhebelmischer (inkl. Pos. 8, 9)	E 99527	59,00 €	17*	1 x Dichtung		
7	1 x Dichtung groß			18	2 x Drehbares Eckstück	E 99529	17,95 €
8	1 x Gewindestift M4 x 8 mm			19*	8 x Flachkopfschraube 3,5 x 15 mm		
9	1 x Abdeckkappe			20*	5 x Dichtung		
10*	4 x Mutter M6			21	2 x Reelingstange	E 99518	Stück 14,95 €
11*	12 x Unterlegscheibe						

\* Schrauben- und Abdeckkappenset E 99500 35,95 €

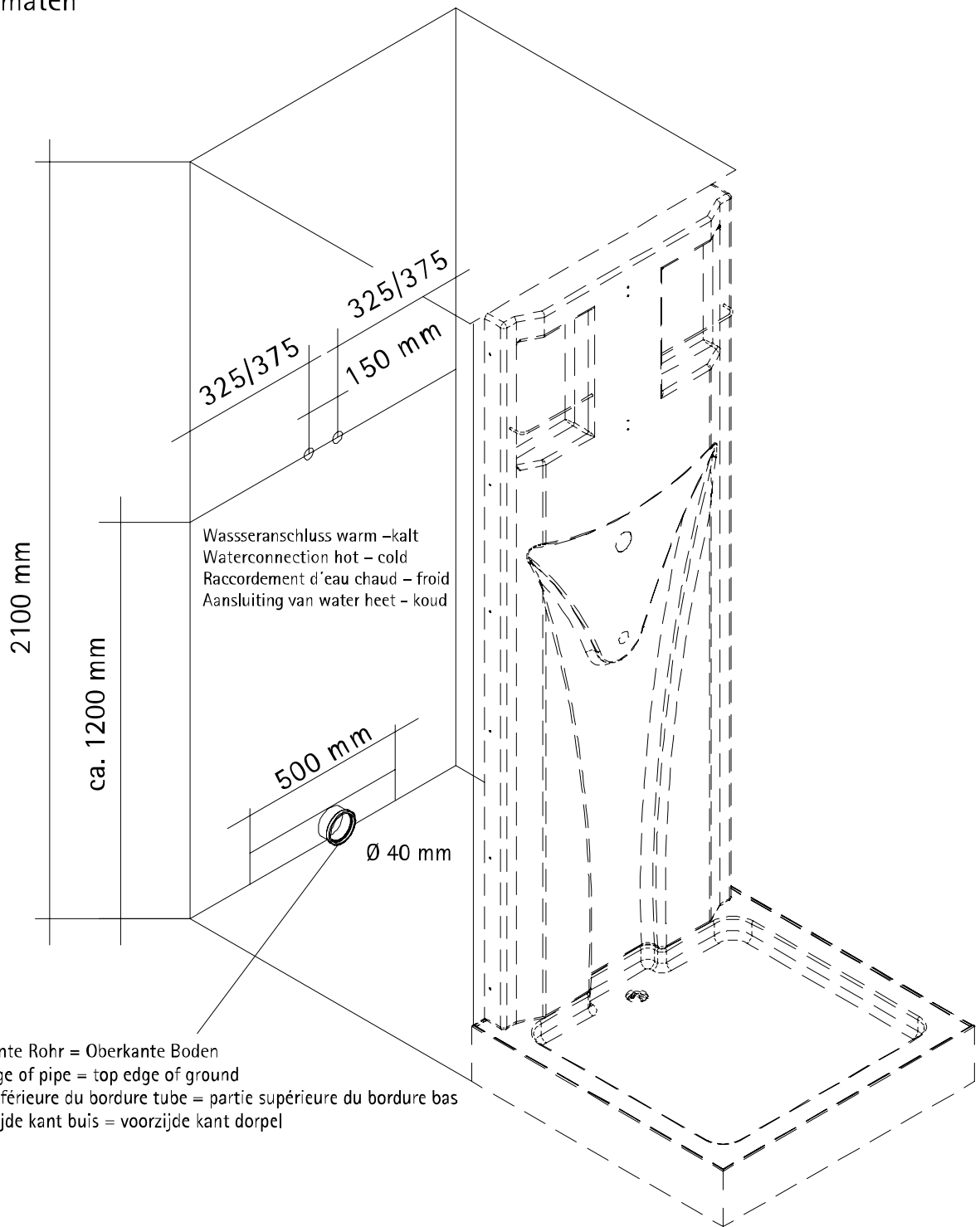
1836-1



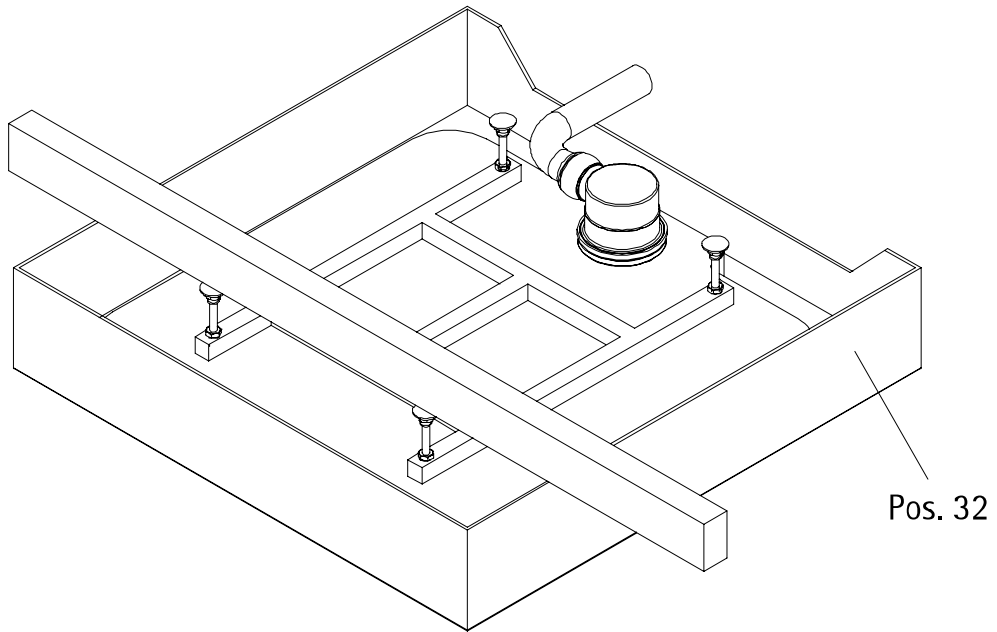
Pos.	Bezeichnung	Ersatzteil-Nr.	Preis
22*	8 x Senkkopfschraube 3,5 x 55 mm		
23	2 x Ober- Unterprofil	E 99259	Stück 39,95 €
24	2 x Magnet	E 99056	Paar 49,95 €
25	1 x Dichtung vertikal	E 99065	19,95 €
26*	16 x Abdeckkappe		
27*	12 x Senkkopfschraube 3,5 x 12 mm		
28	1 x Tür		
29	2 x Laufrolle unten	E 99264	Stück 9,95 €
30	2 x Laufrolle oben	E 99265	Stück 9,95 €
31	2 x Griff		
31.1	2 x Griff außen	E 99140	Stück 29,95 €
31.2	2 x Griff innen		
32	1 x Duschbecken	E 99590	135,95 €
41	2 x Seitenwand		

\* Schrauben- und Abdeckkappenset E 99200 35,95

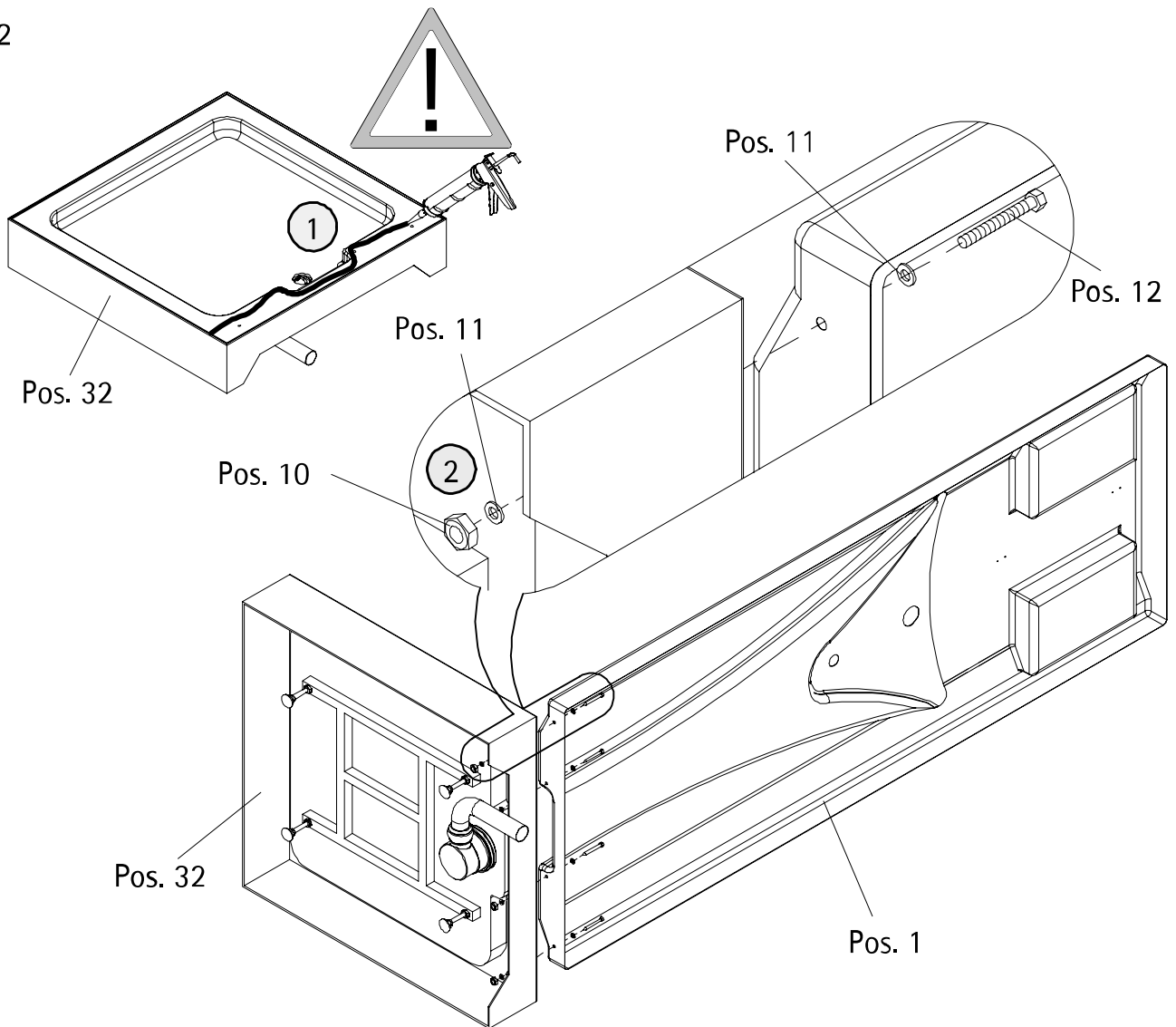
Anschlussmaße  
Connection dimensions  
Dimensions de raccordement  
Aansluitmaten

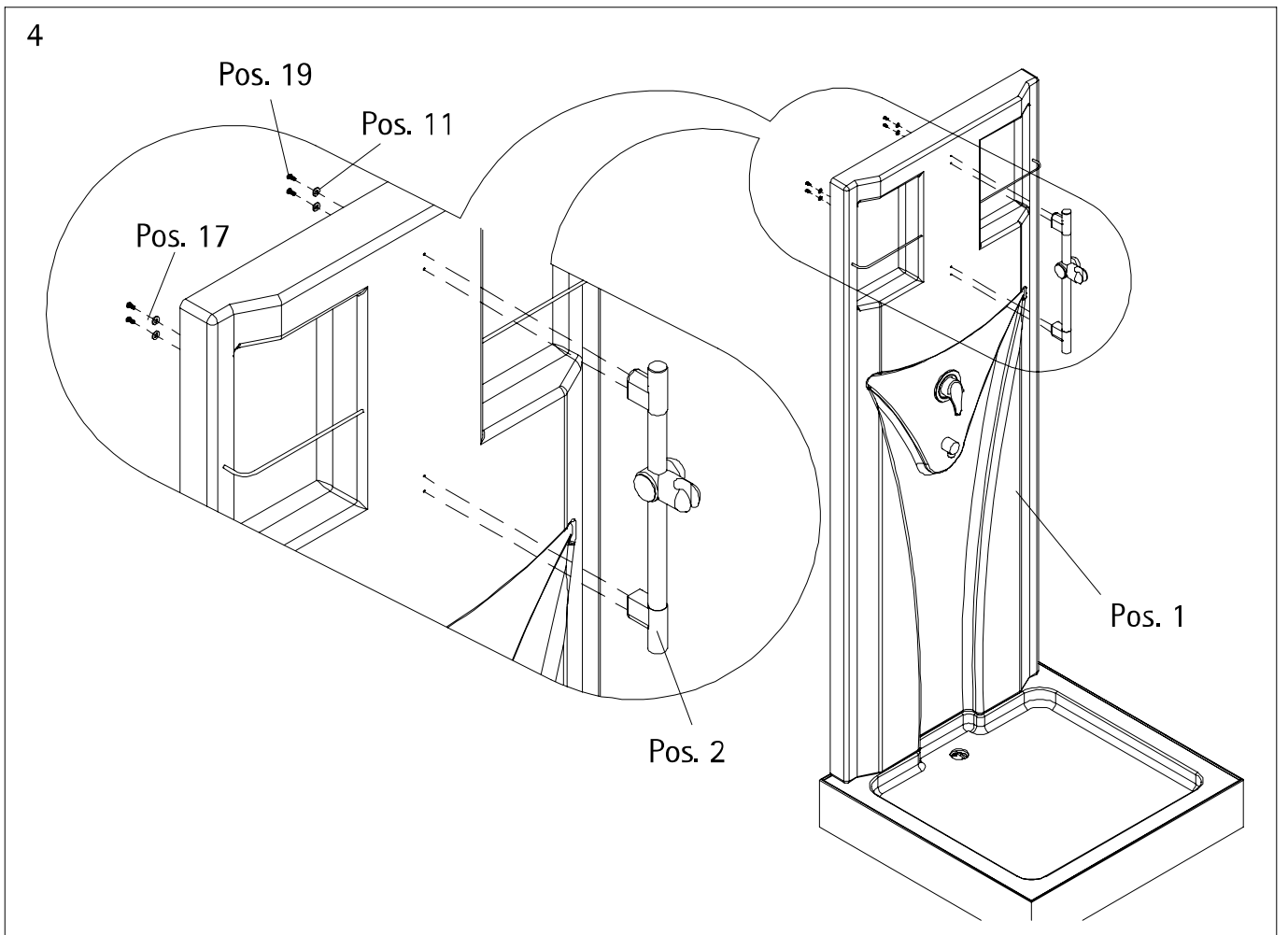
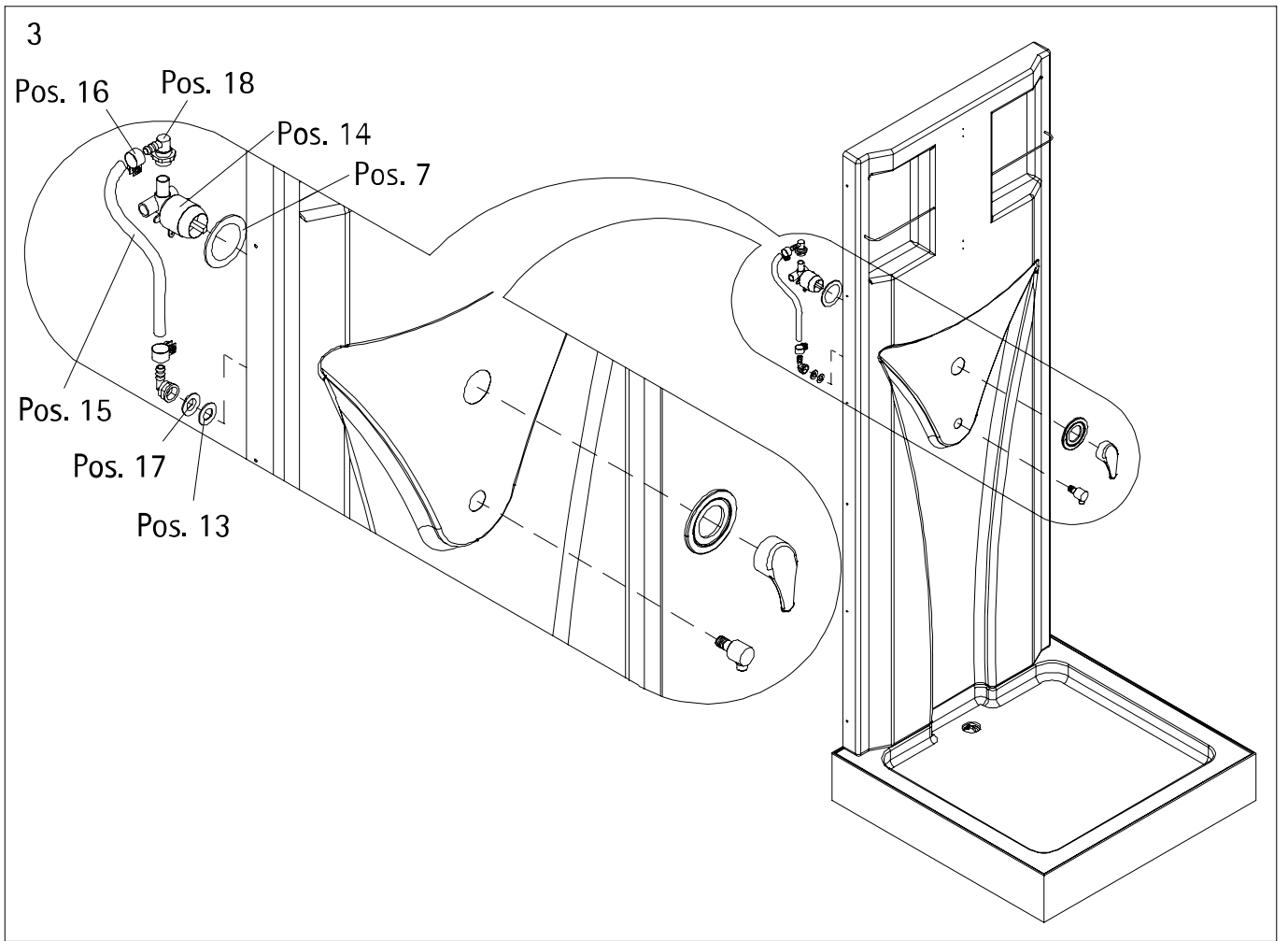


1

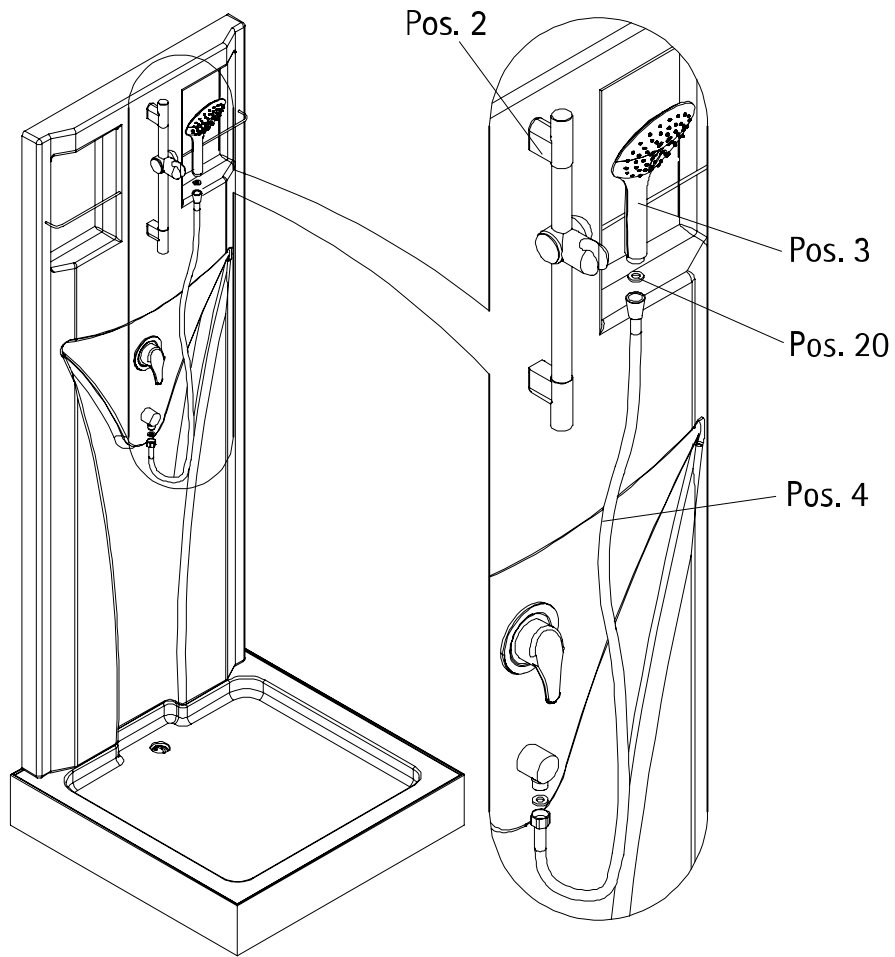


2

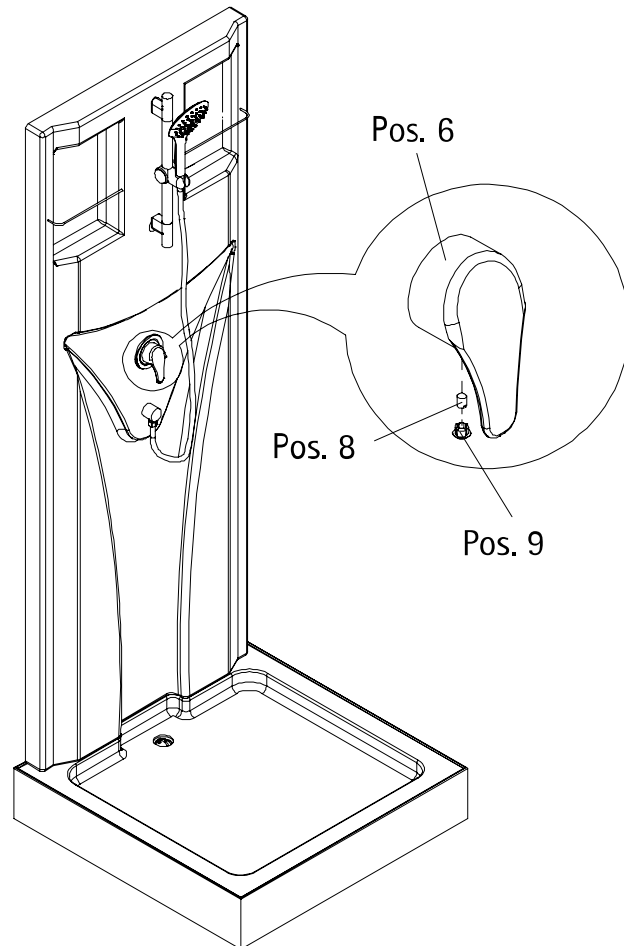




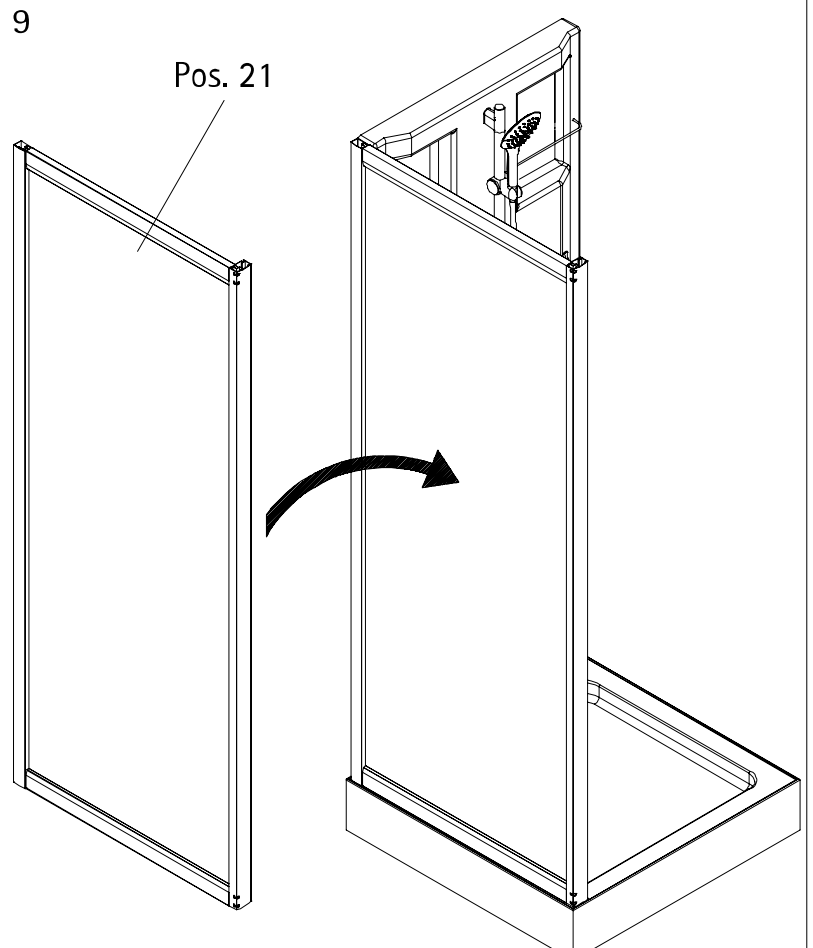
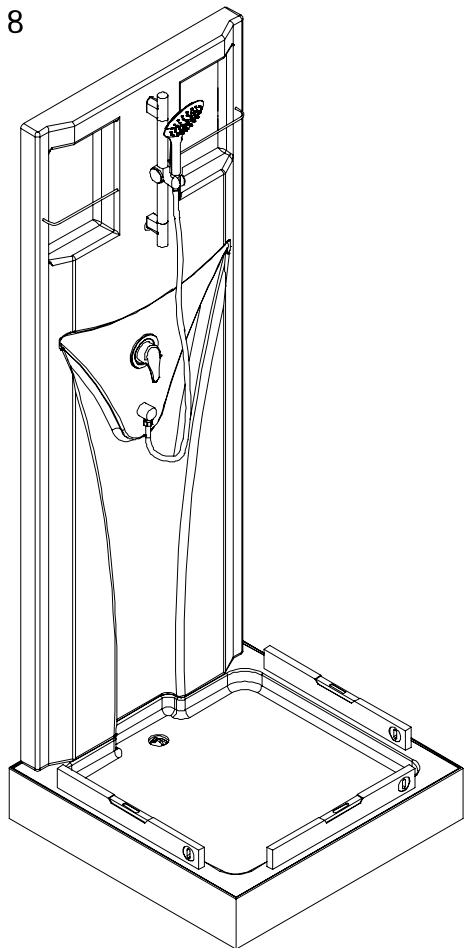
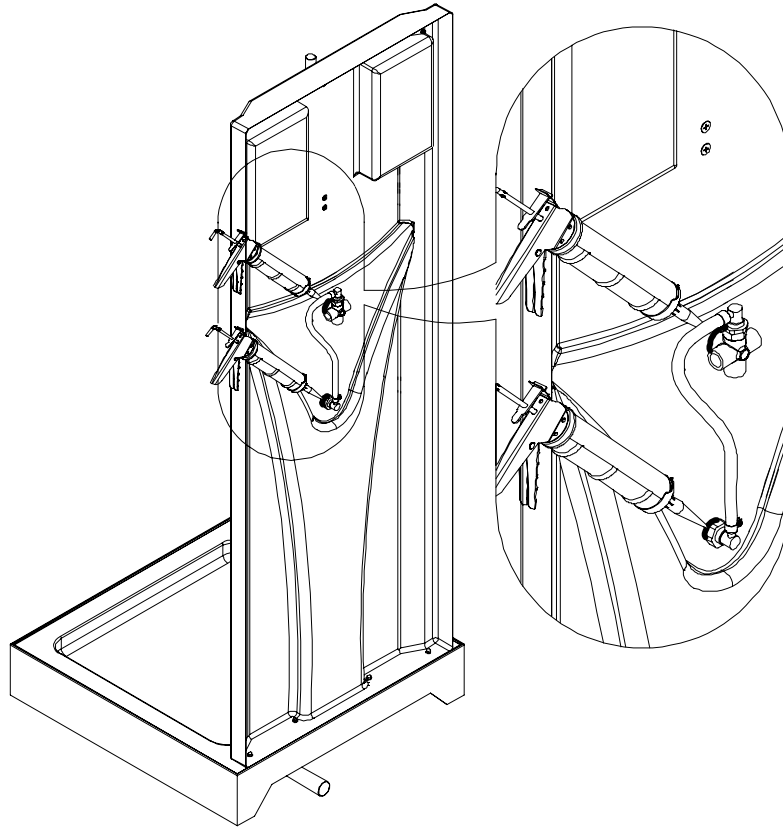
5



6

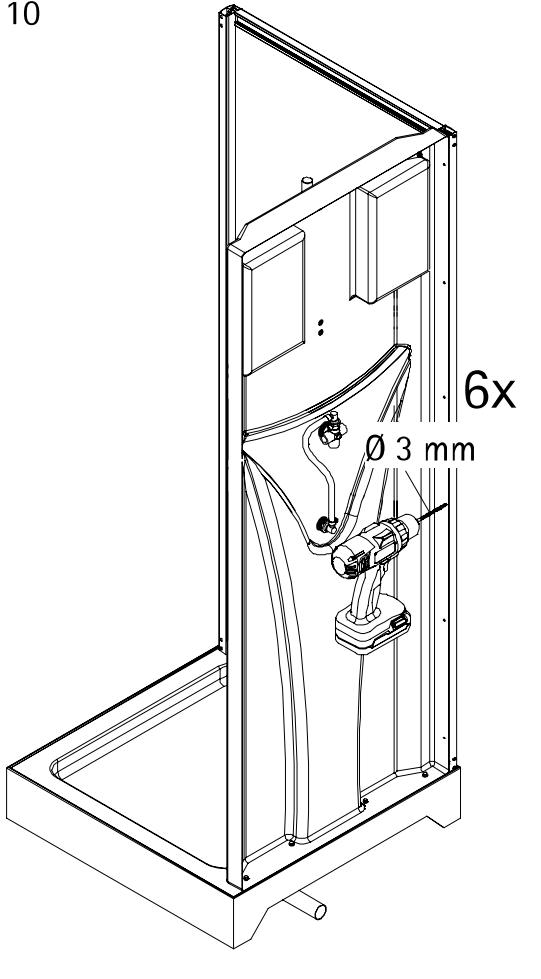


- 7 Warm-Kaltwasseranschlüsse (nicht im Lieferumfang enthalten) sowie den Abfluß fachgerecht anschließen  
Warm chilled water connections (waste not included) as well as the discharge professionally attach  
Des raccordements d'eau froide (bonde non fourni) ainsi que l'écoulement attacher de façon appropriée  
Aansluitingen van koud water evenals (niet bij levering inbegrepen) het wegstromen naar behoren vastmaken

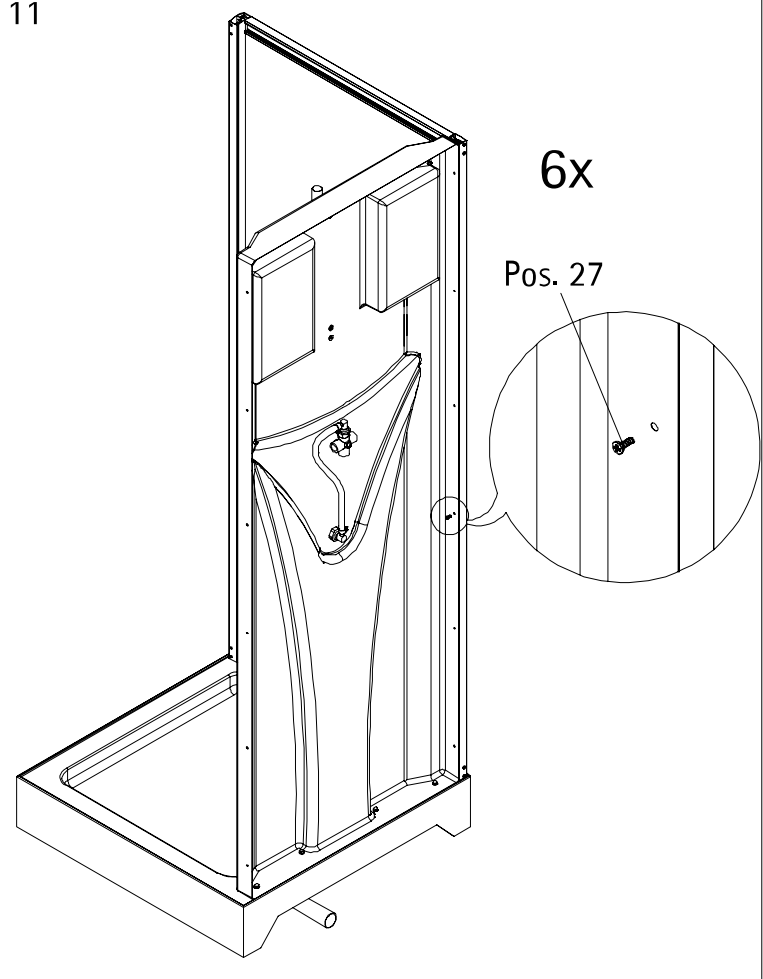




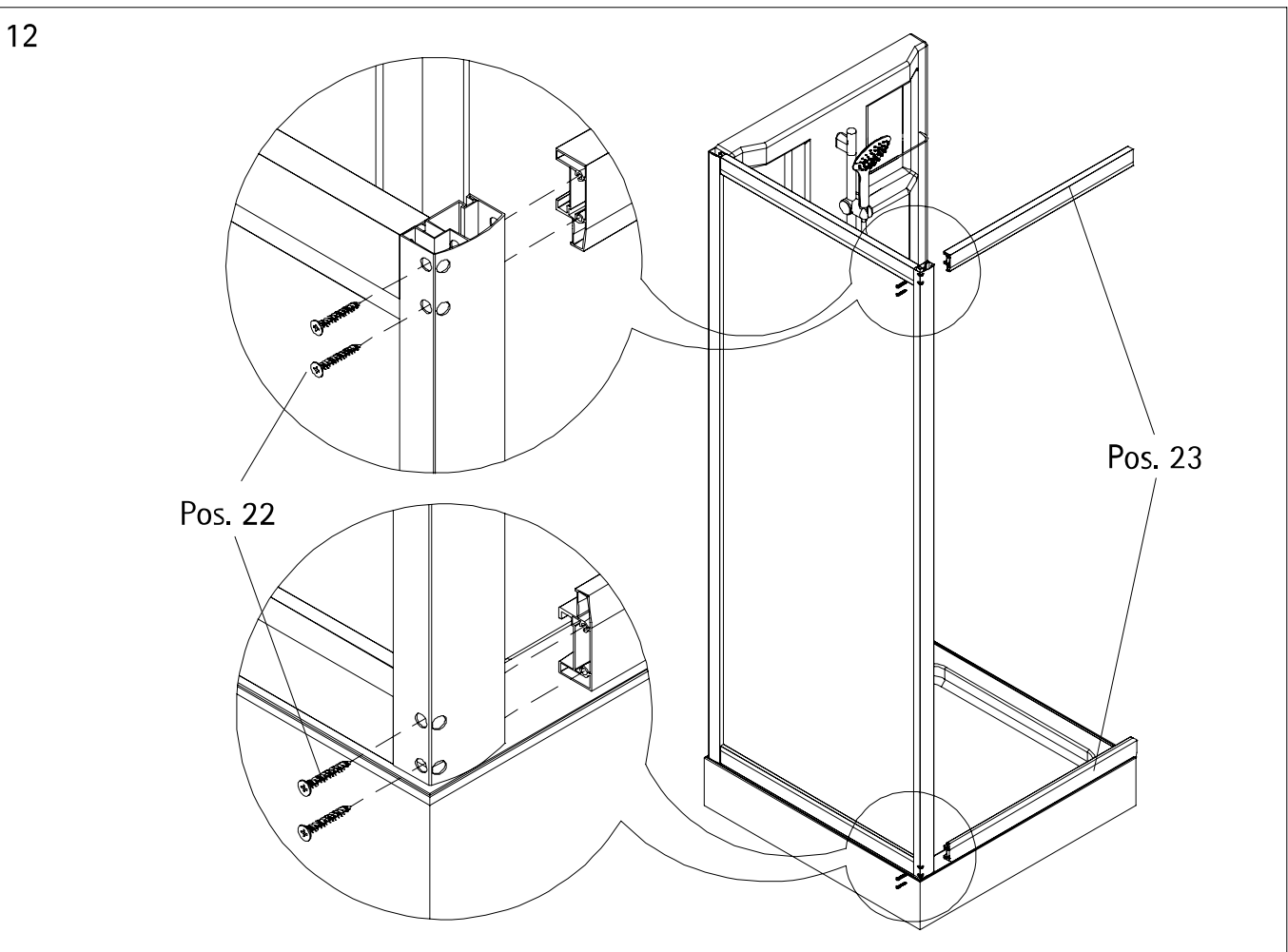
10



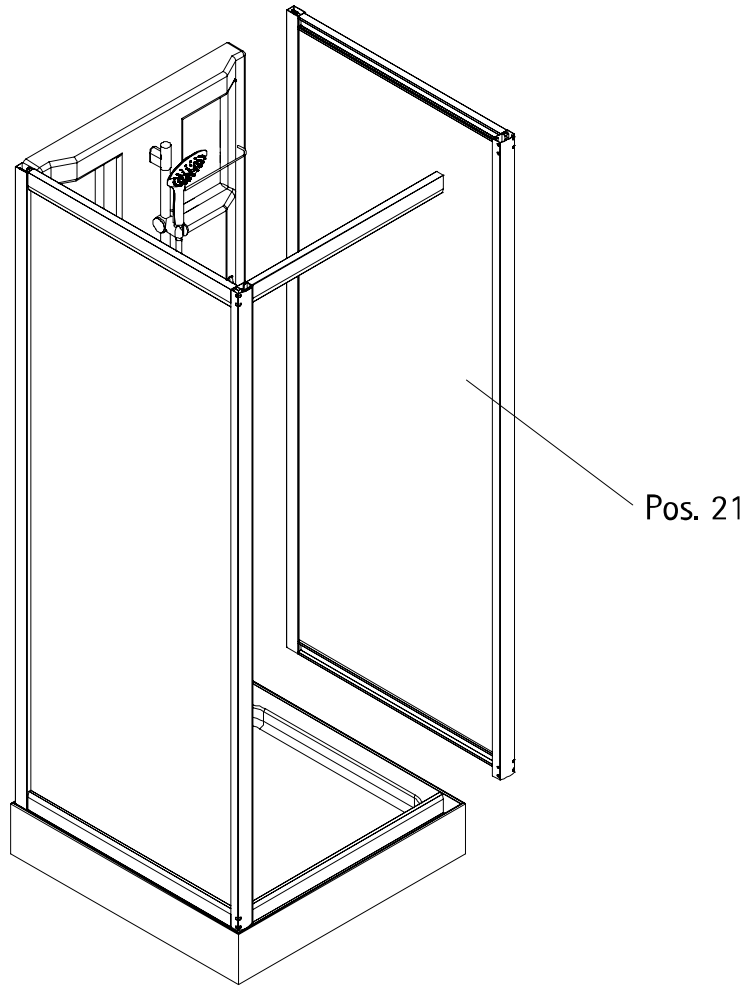
11



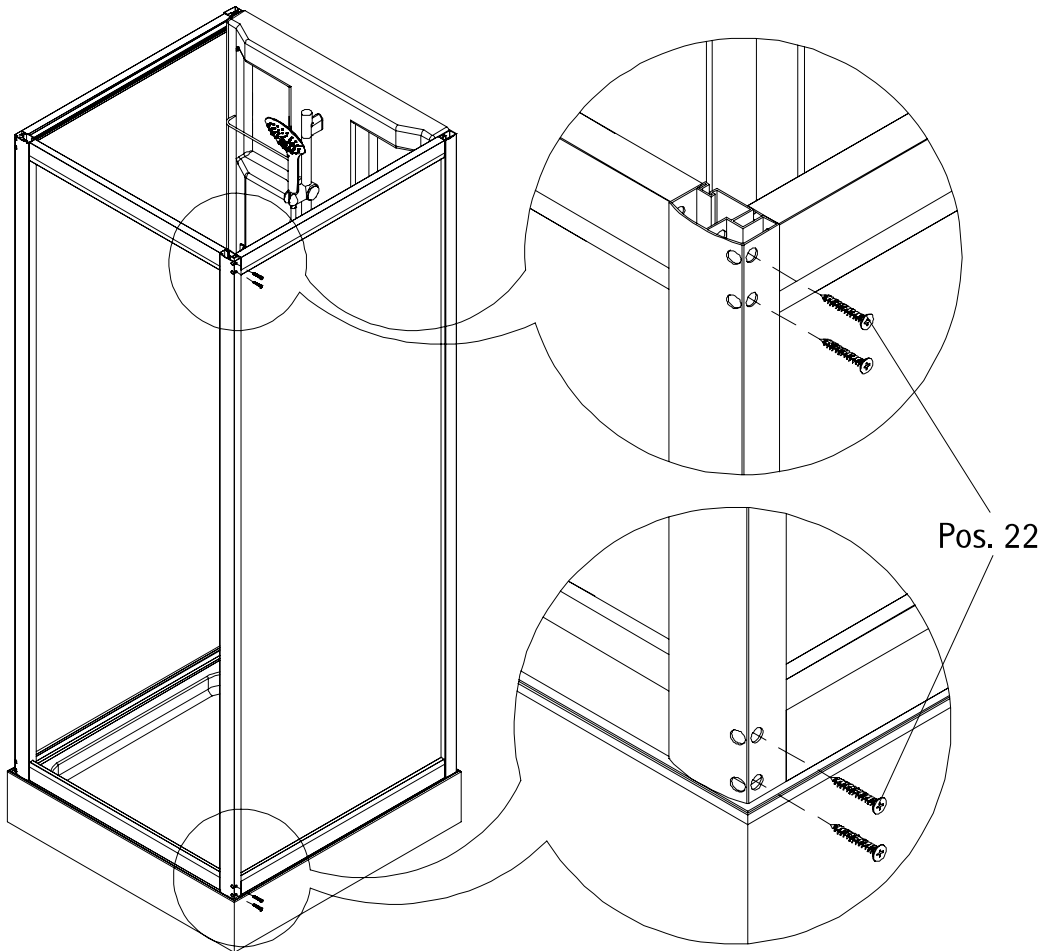
12



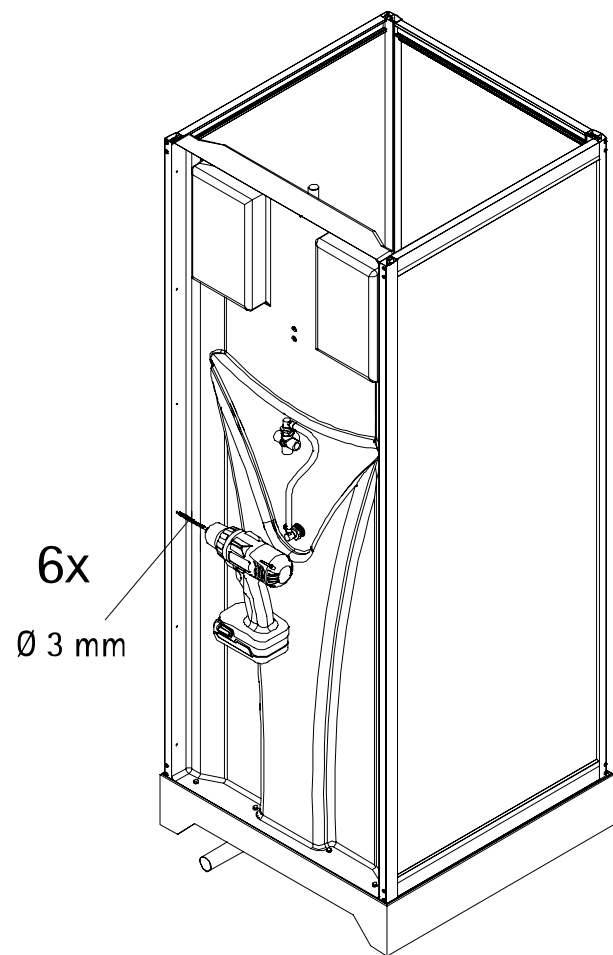
13



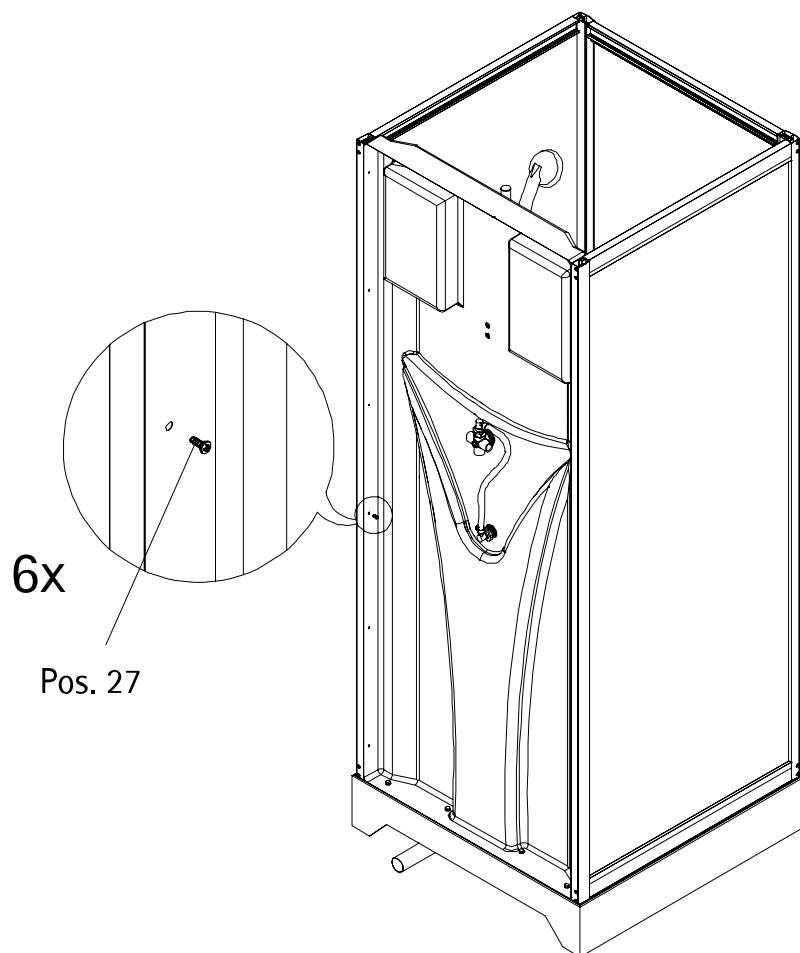
14



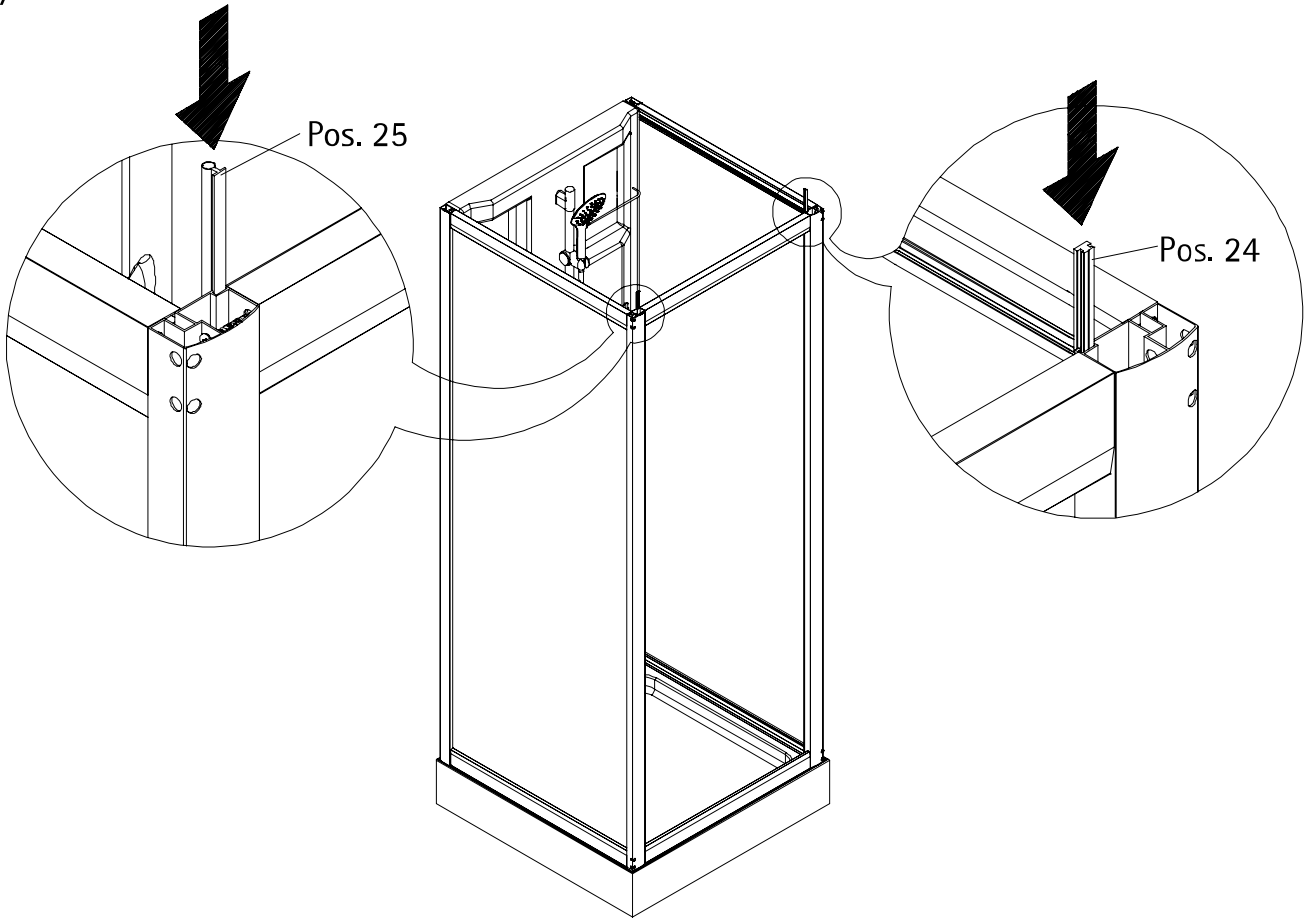
15



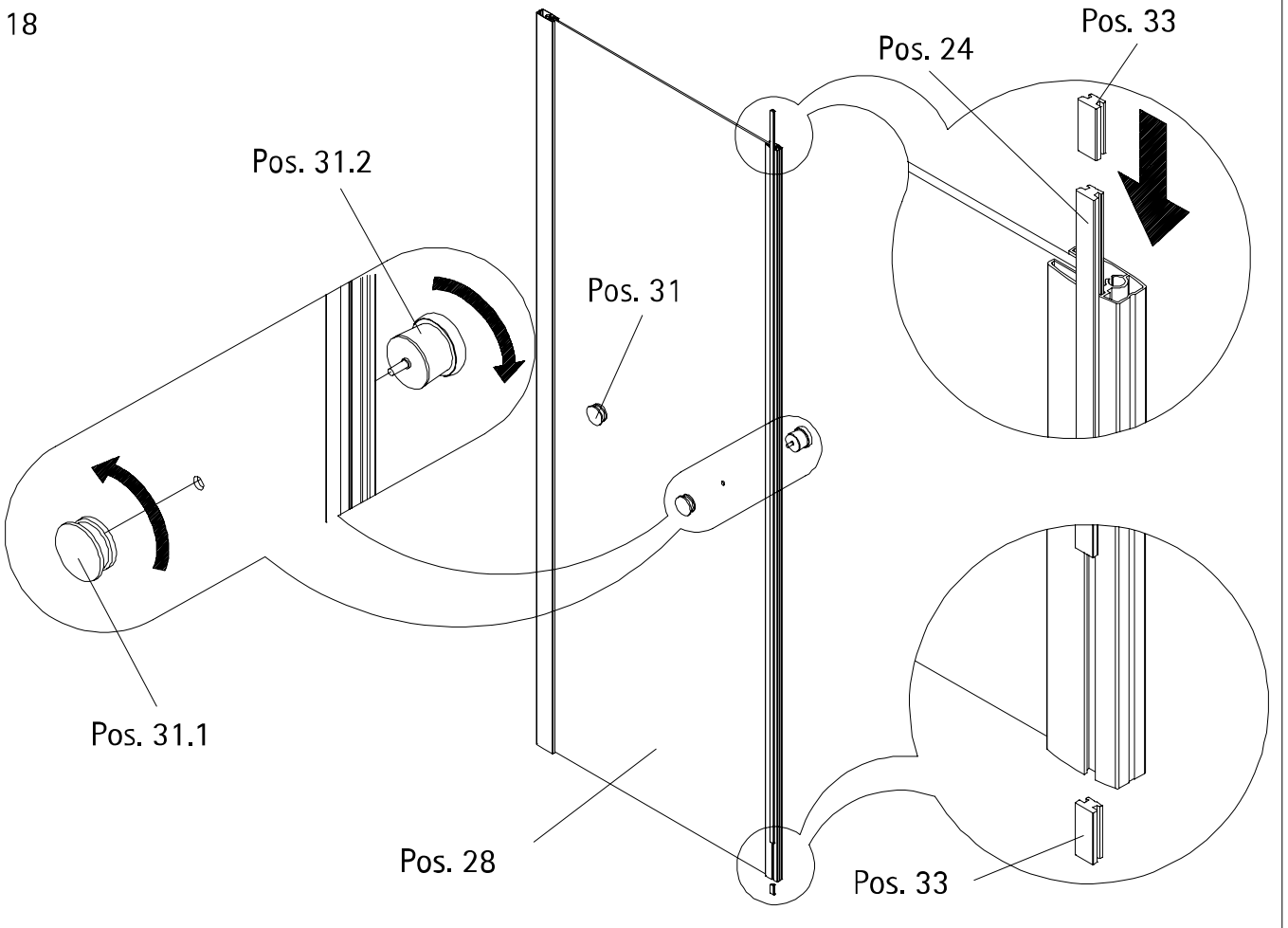
16



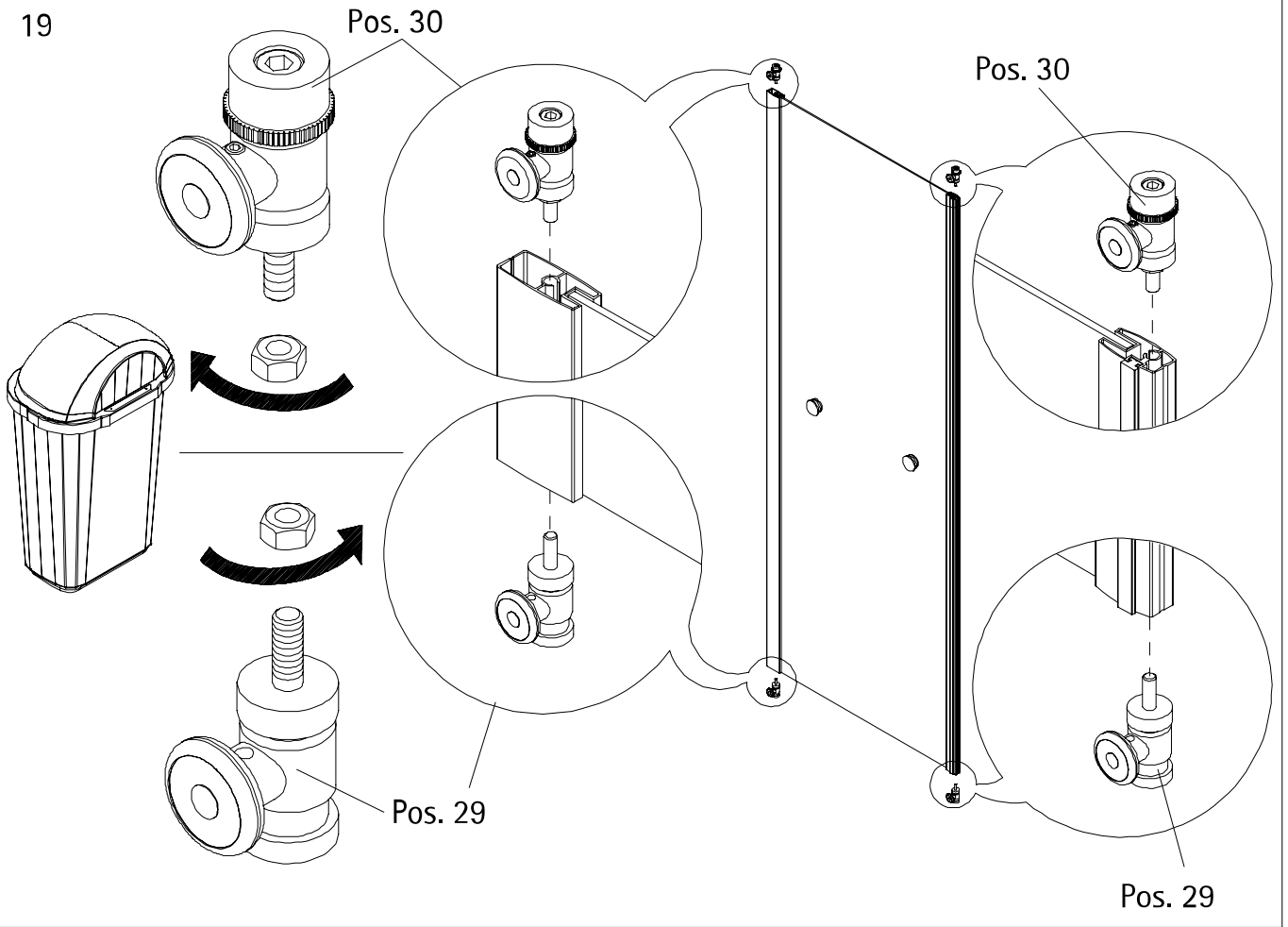
17



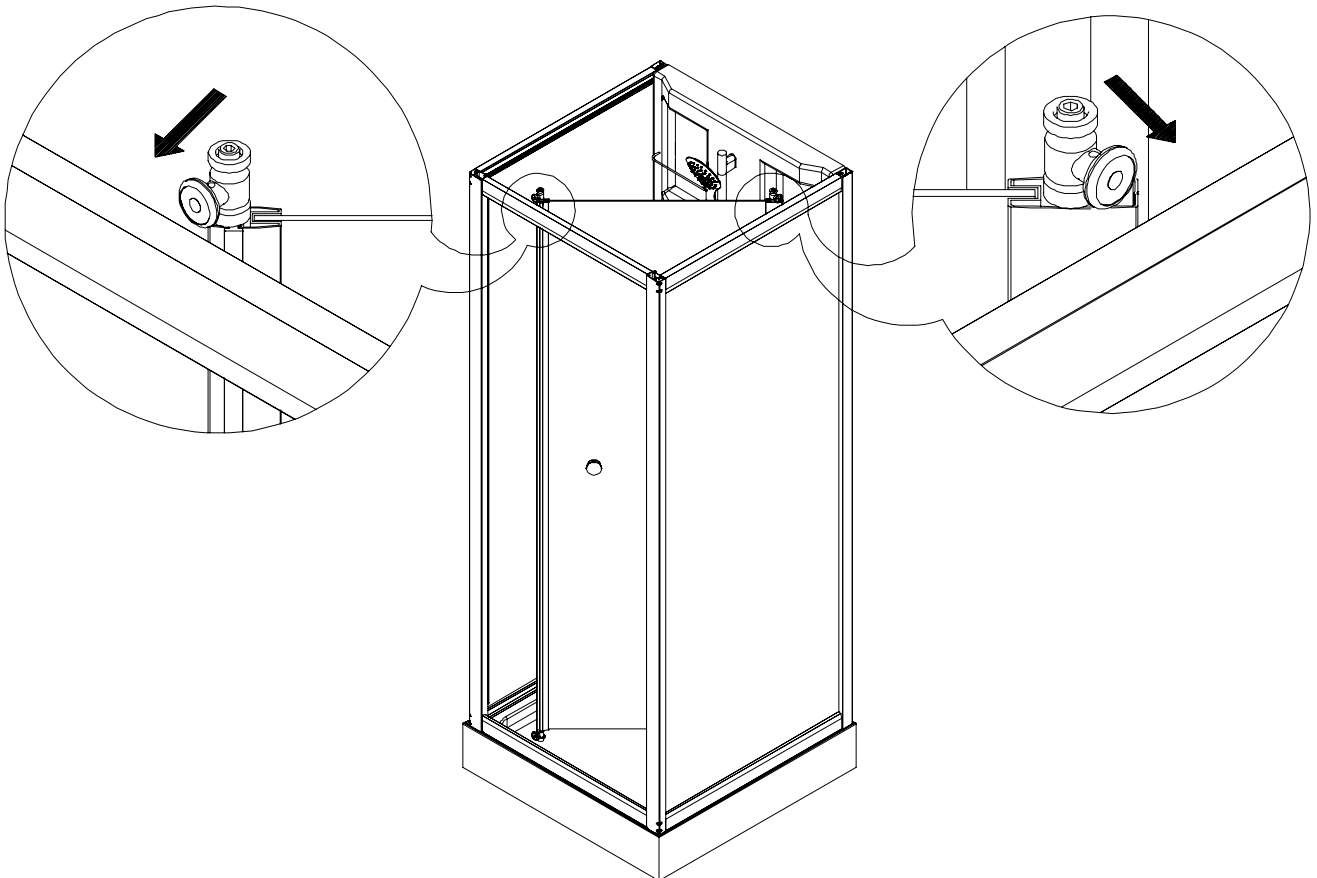
18



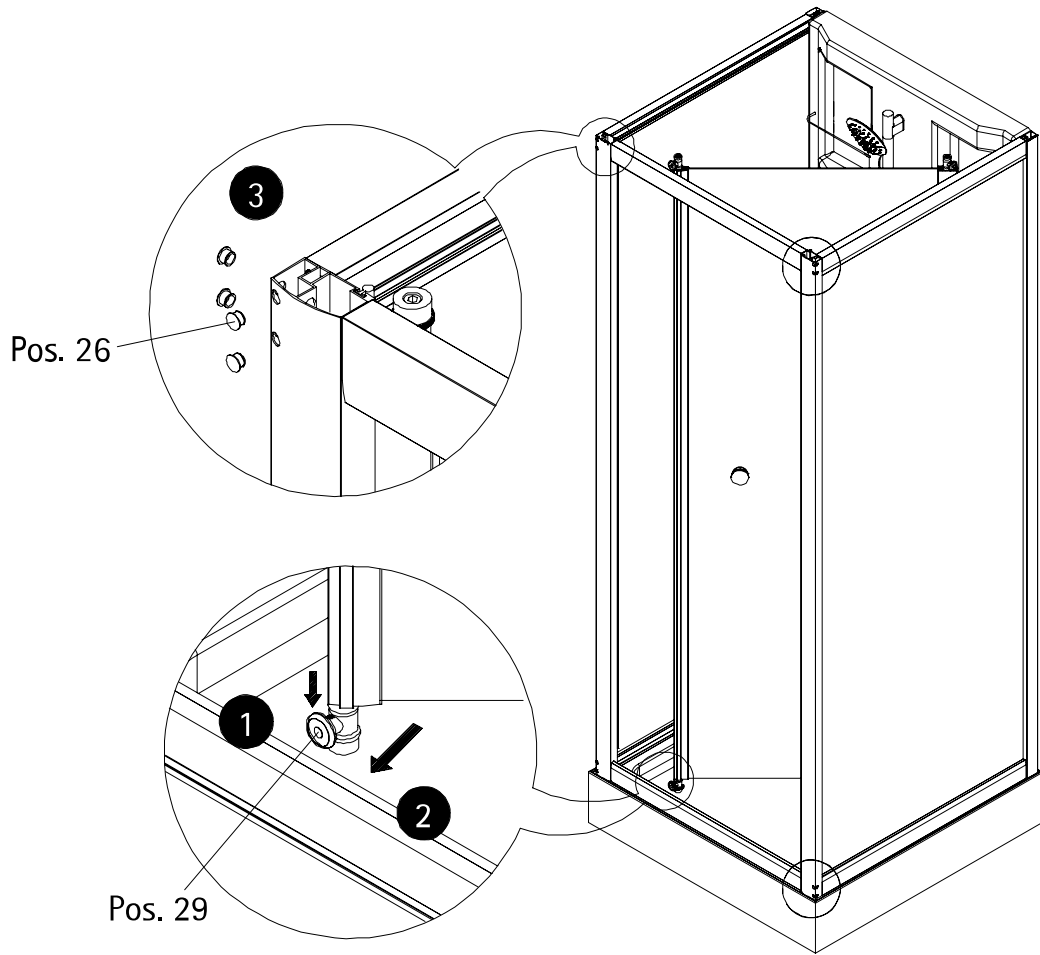
19



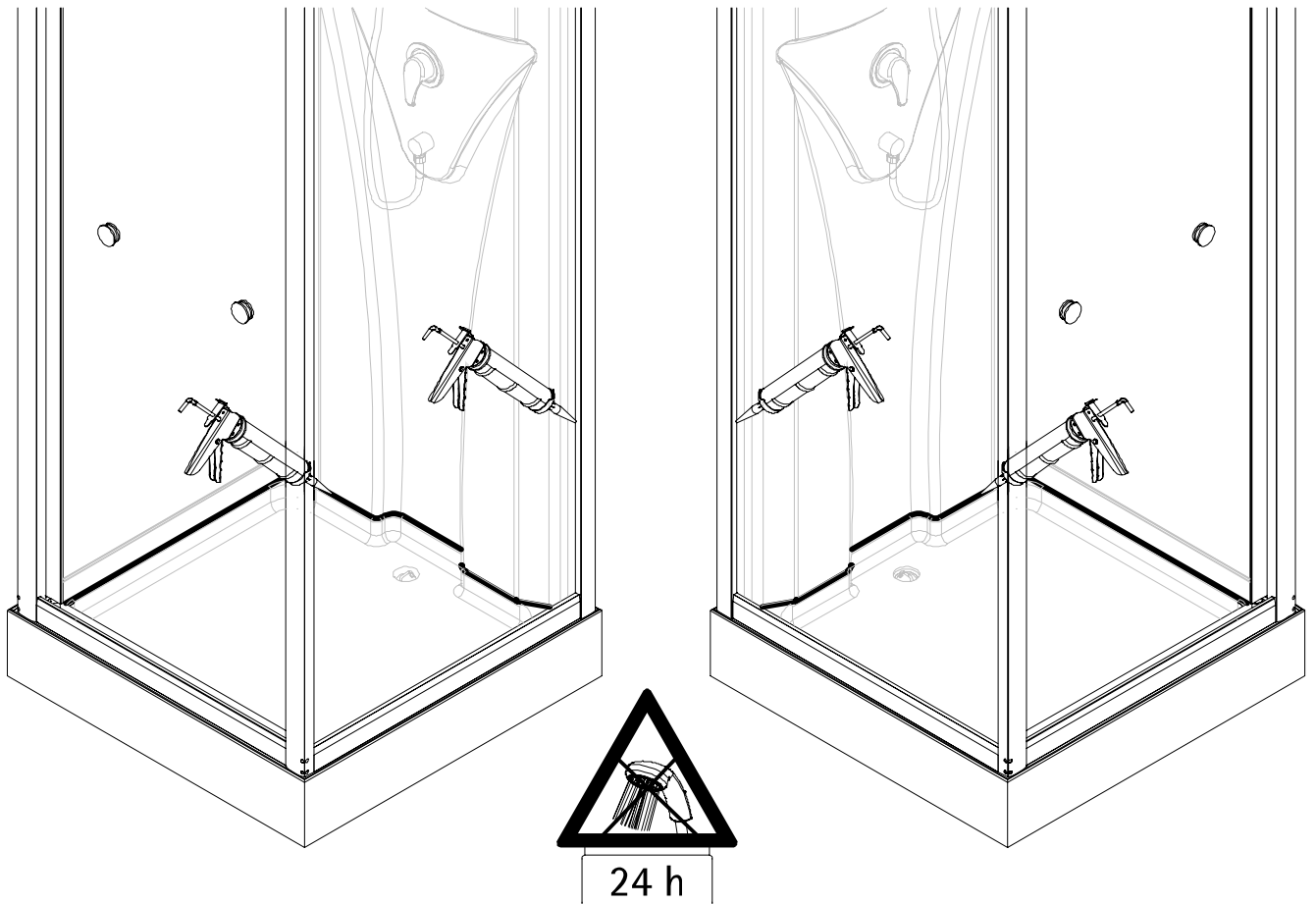
20

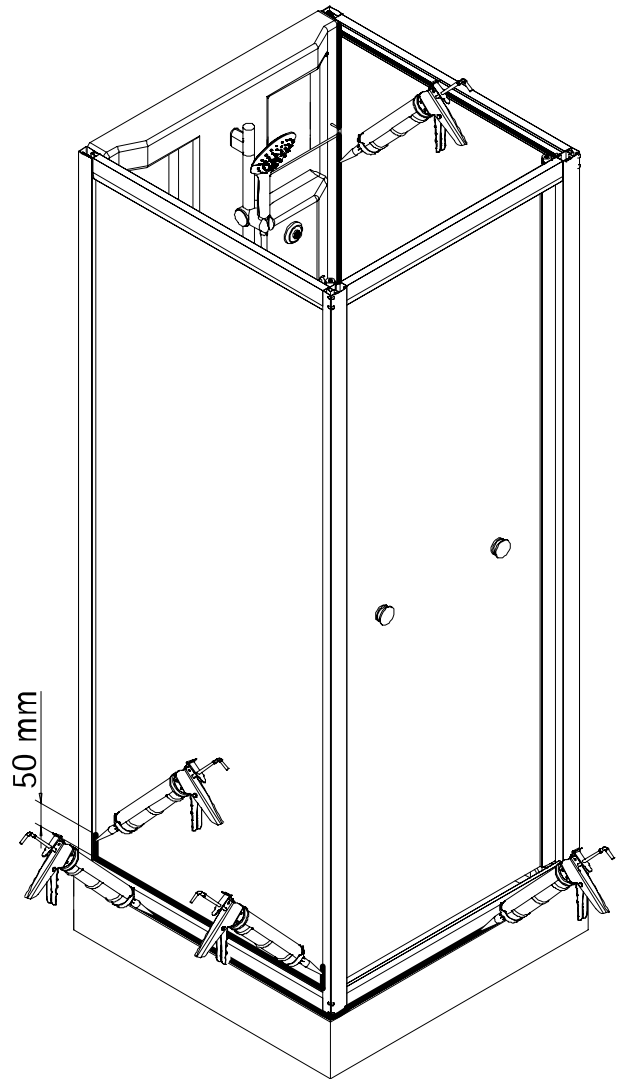
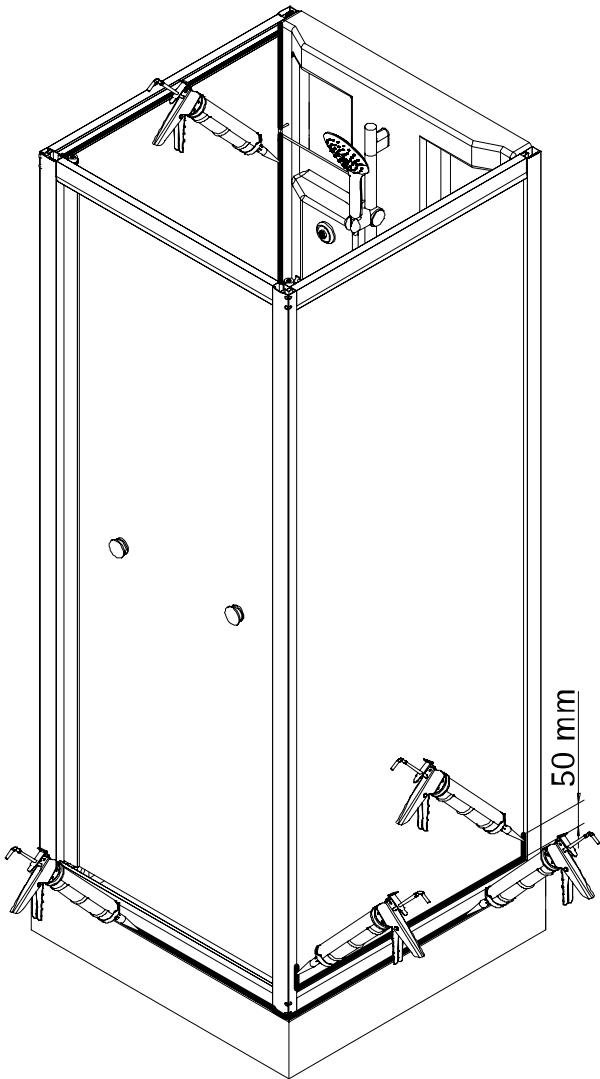


21

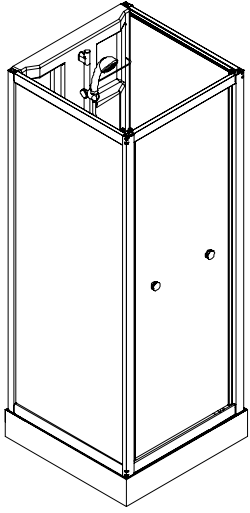


22





1836-1



Kontrollbeleg  
Control Receipt

Prüfnummer/ Inspection number

---



Duschservice  
Zum Hohlen Morgen 22  
59939 Olsberg  
Deutschland / Germany / Allemagne / Duitsland



Ersatzteilbestellung:  
Fax 02962 / 972-4260



Allgemeine technische Probleme:  
Telefon 02962 / 972-40



E-Mail:  
ersatzteile@duschservice.de