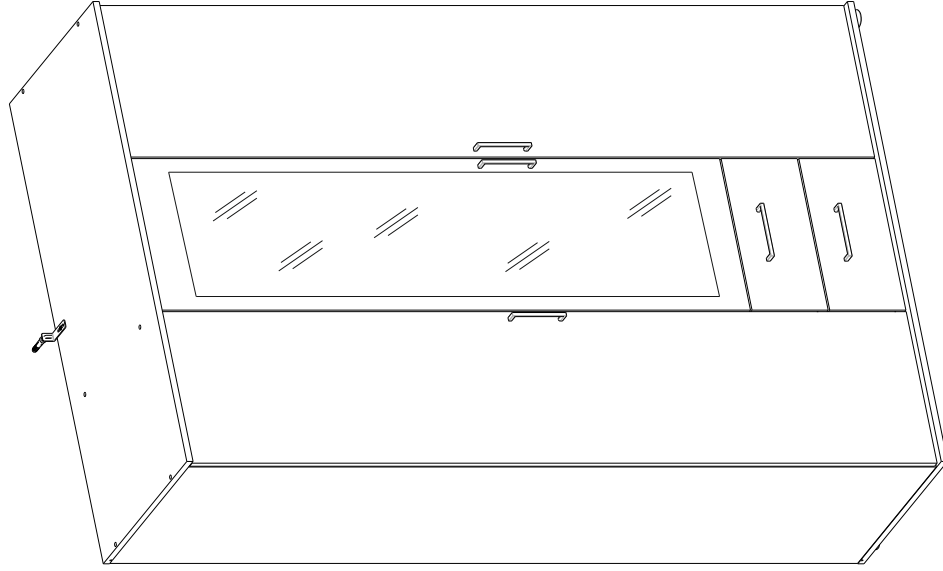
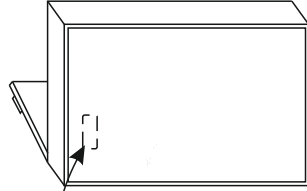
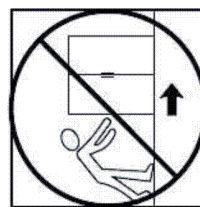
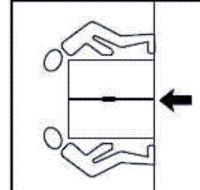
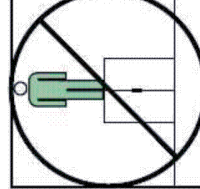
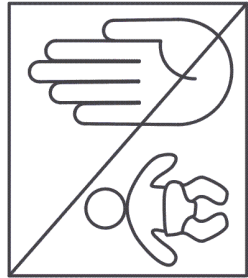
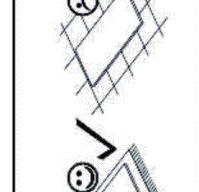
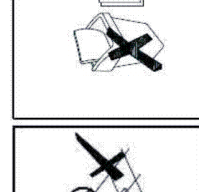
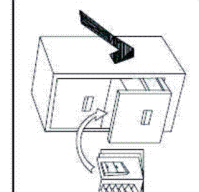
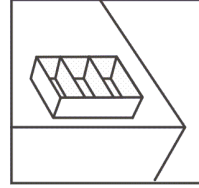
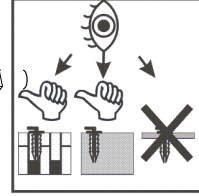
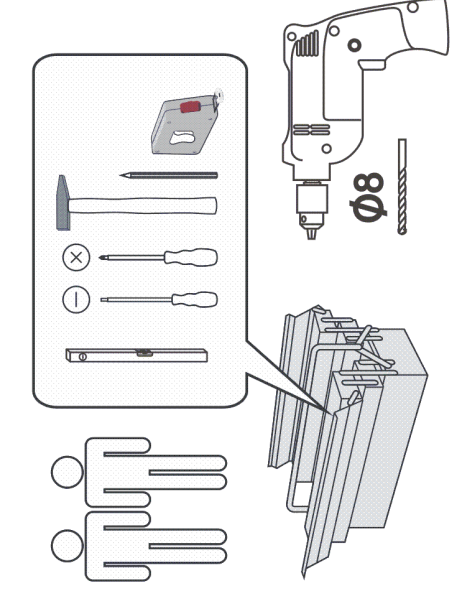


XXXXXXXXXXXX serie: xxx

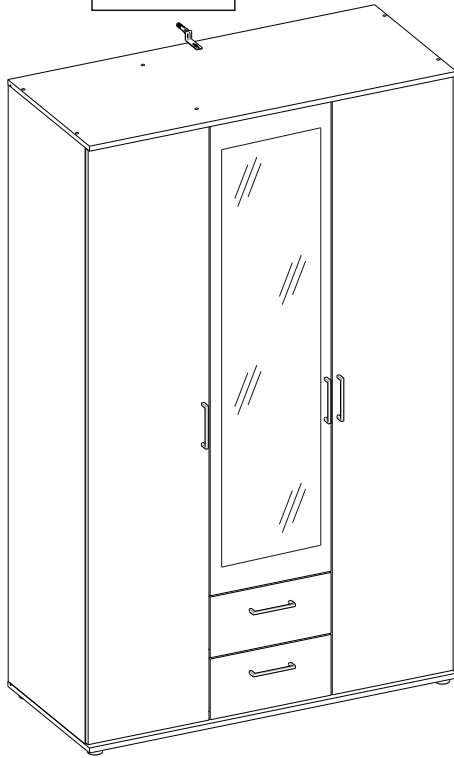
 Hergestellt für:



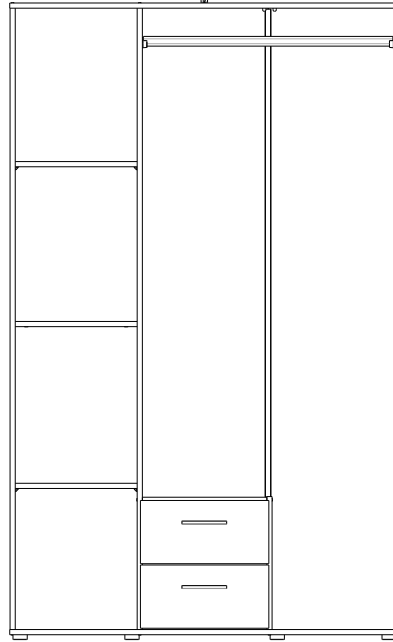
180 min



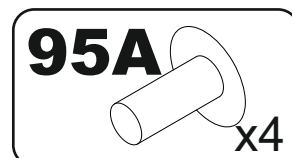
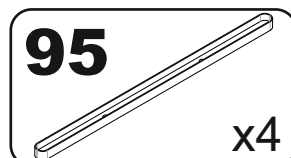
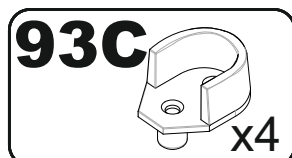
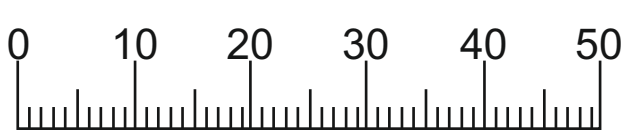
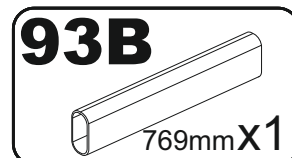
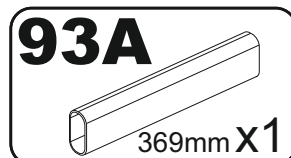
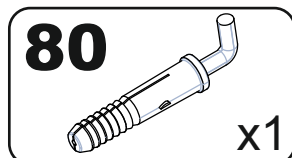
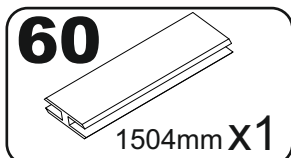
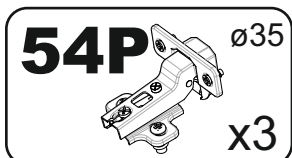
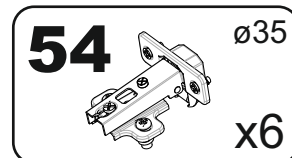
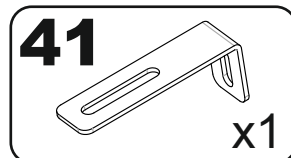
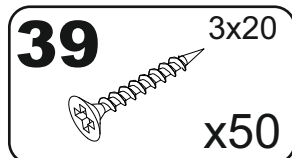
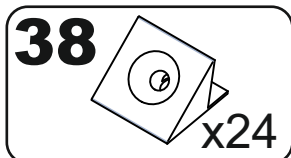
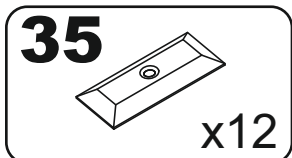
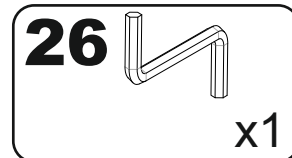
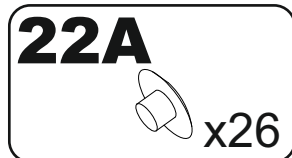
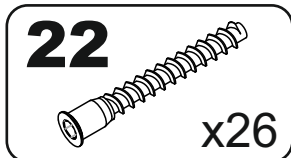
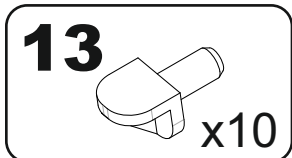
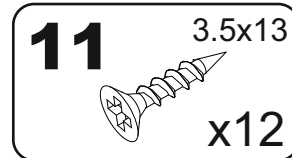
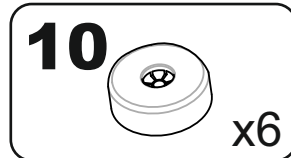
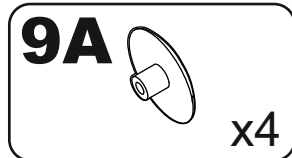
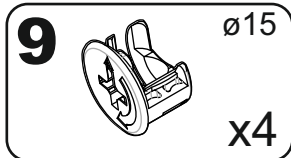
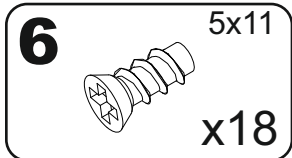
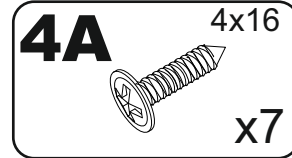
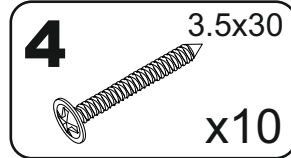
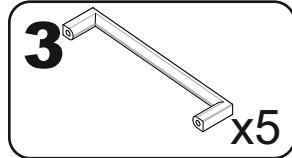
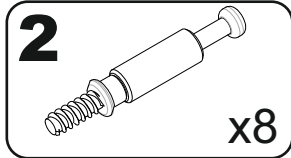
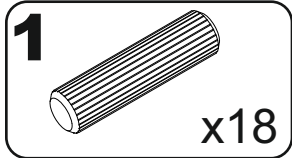
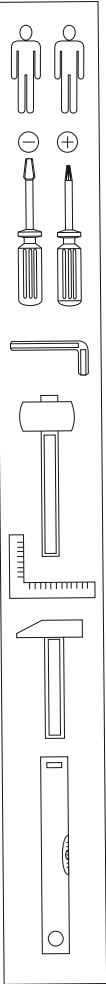
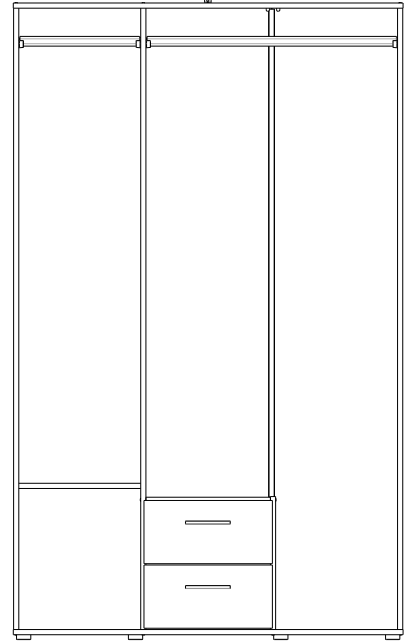
H



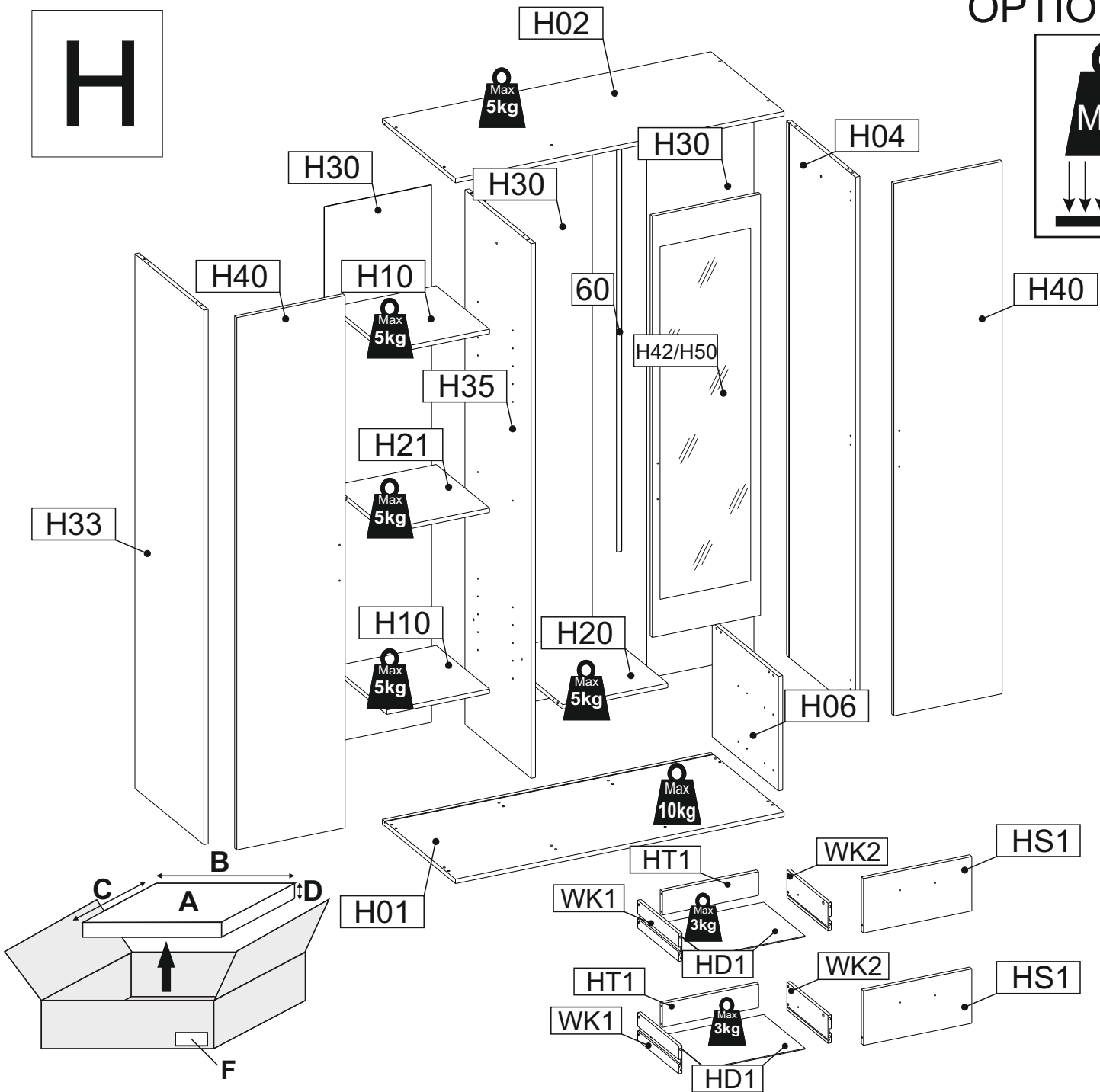
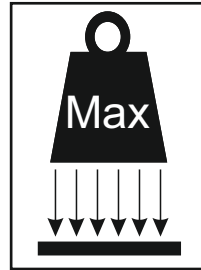
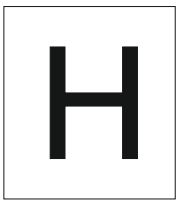
OPTION 'A'



OPTION 'B'

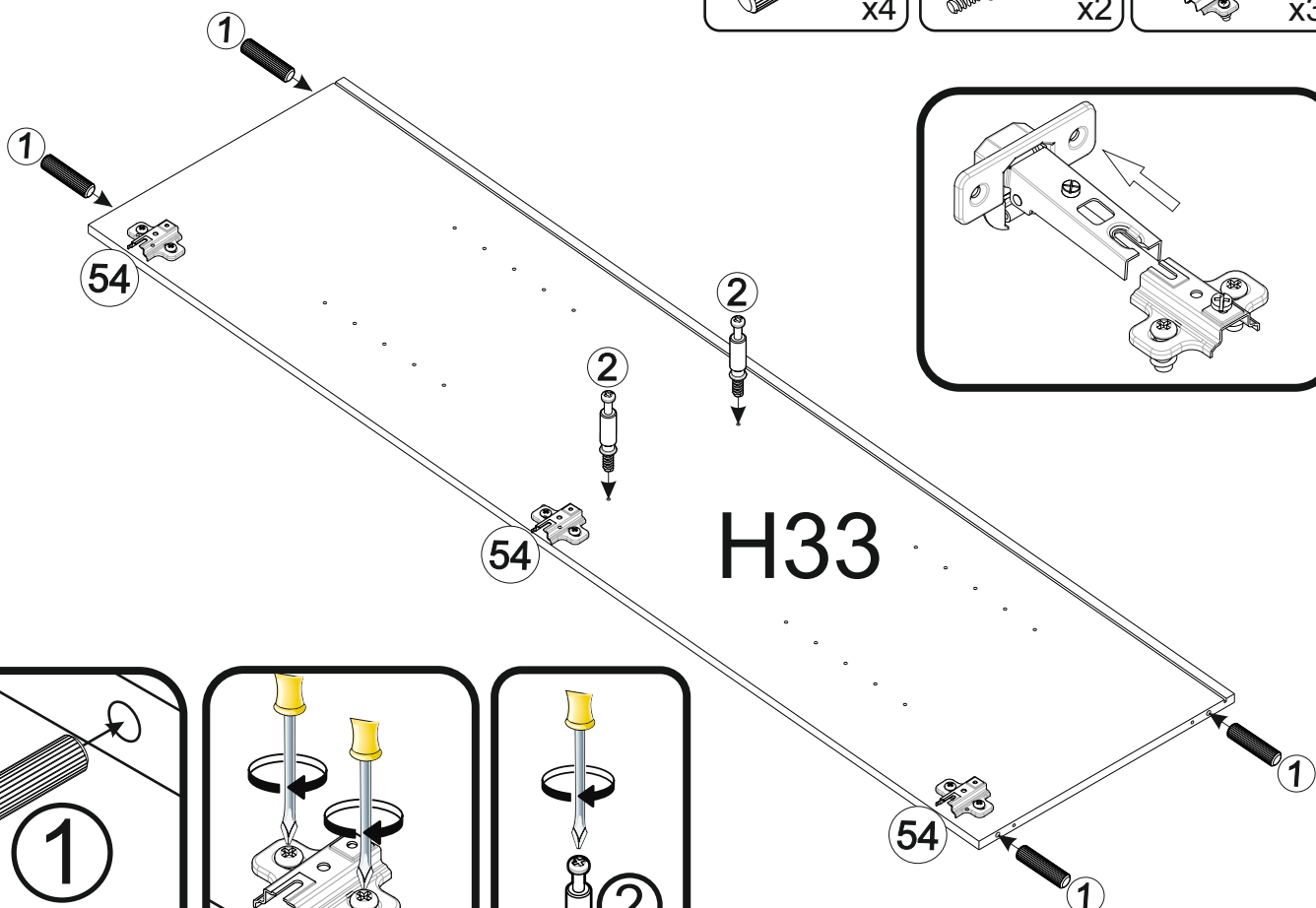
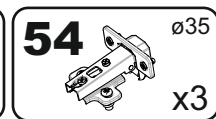
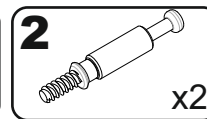
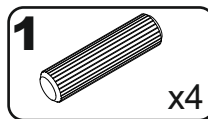


OPTION 'A'

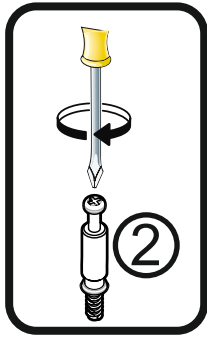
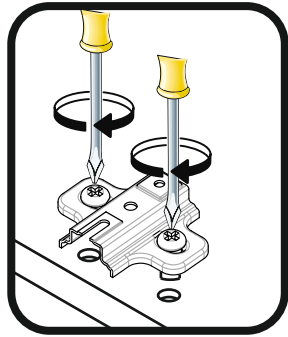
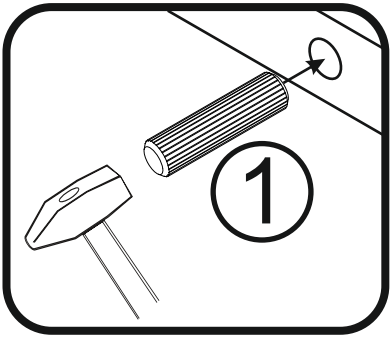


	A	B (mm)	C (mm)	D (mm)	E	F
H01		1202	535	16	1	1 3
H02		1202	535	16	1	1 3
H33		1916	504	16	1	2 3
H04		1916	504	16	1	2 3
H35		1916	484	16	1	2 3
H06		410	484	16	1	1 3
H10		376	390	16	2	1 3
H20		384	484	16	1	1 3
H21		376	390	16	1	1 3
H30		1926	392	3	3	3 3
H40		1908	396	16	2	3 3
H42		1510	396	16	1	3 3
HD1		362	303	3	2	1 3
HS1		396	195	16	2	3 3
HT1		352	85	16	2	1 3
WK1		300	100	12	2	1 3
WK2		300	100	12	2	1 3

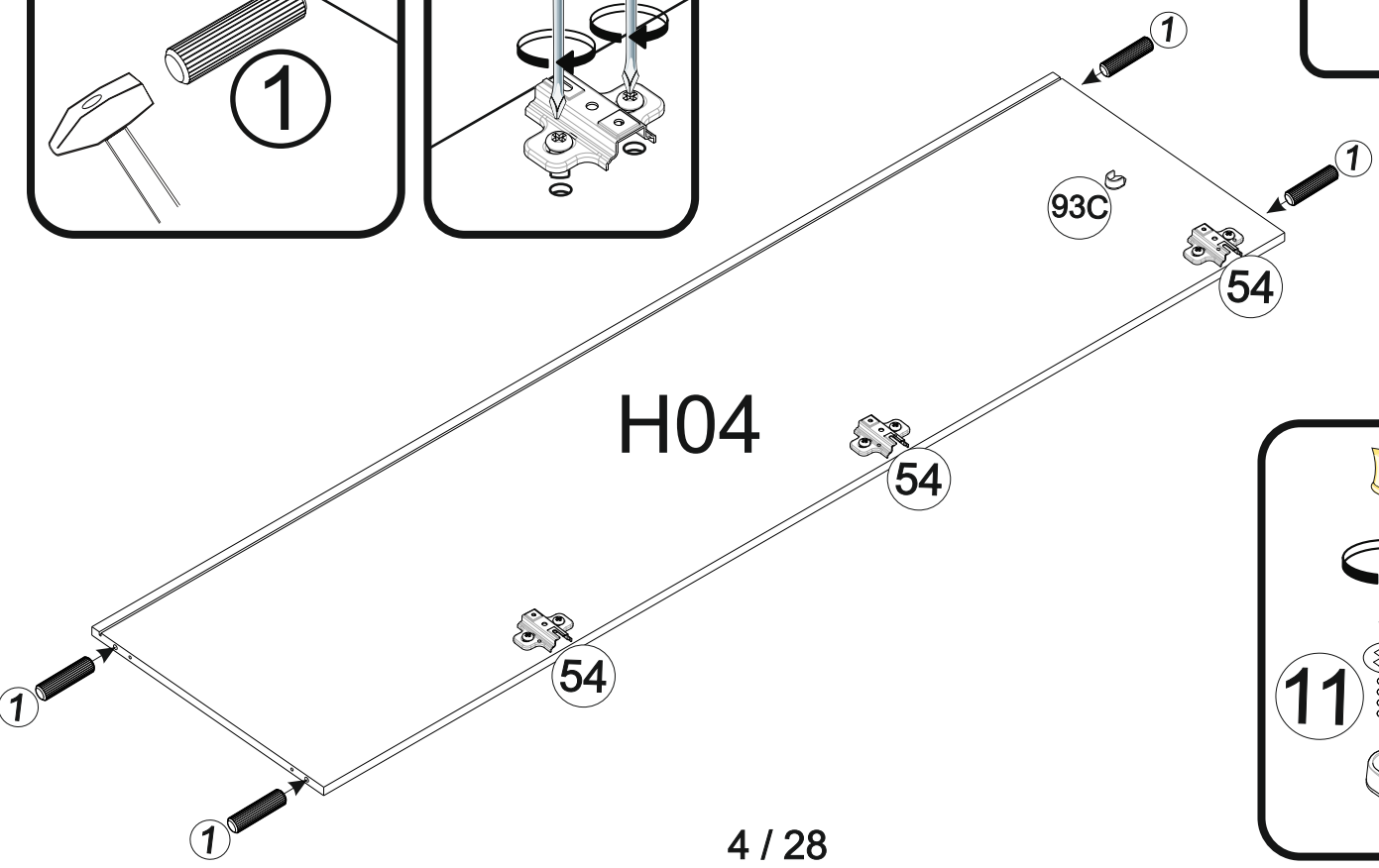
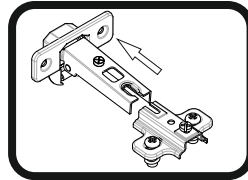
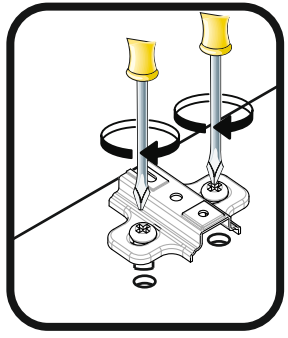
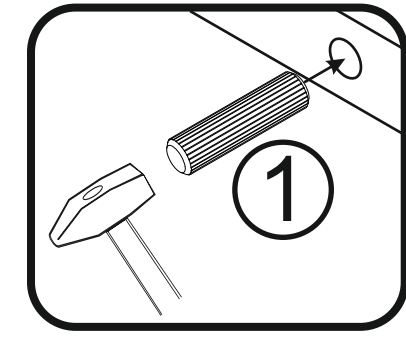
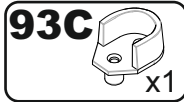
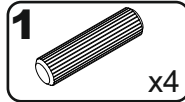
1 OPTION 'A'



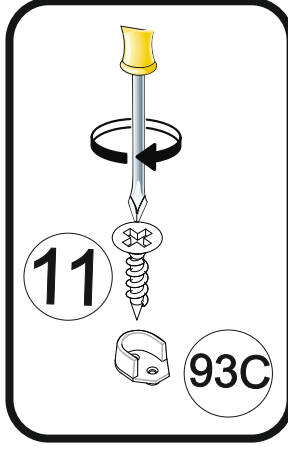
H33



2

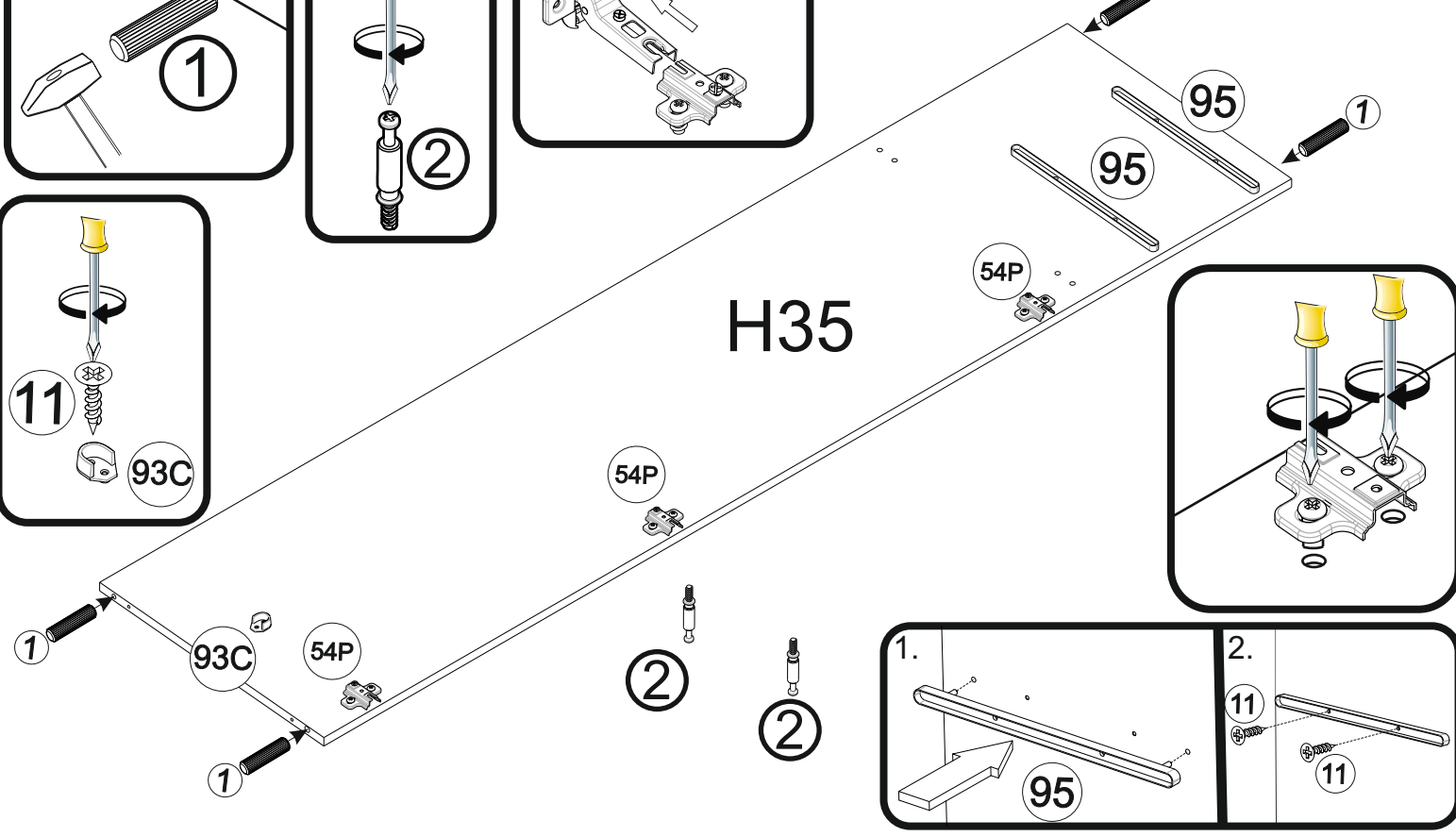
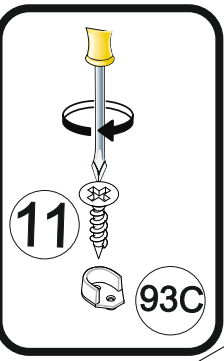
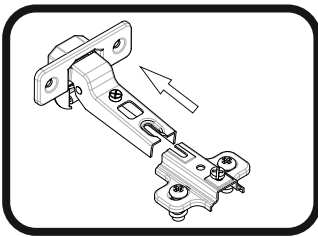
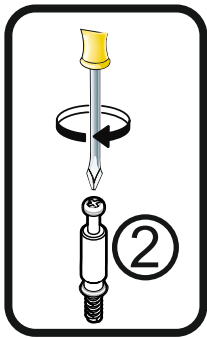
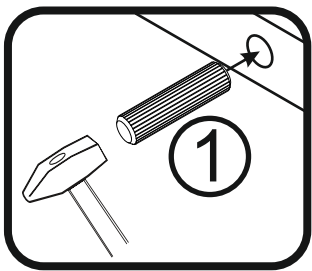
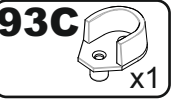
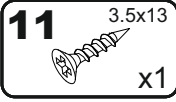
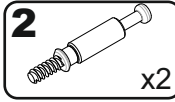
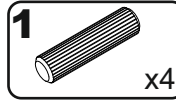


H04

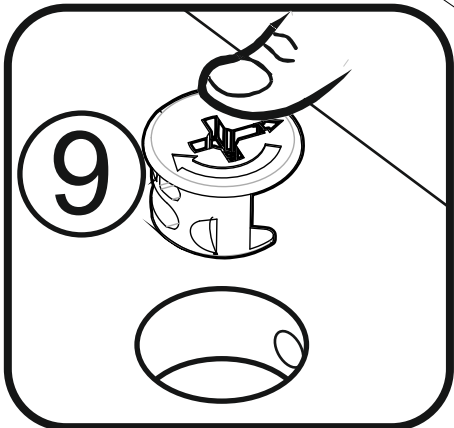
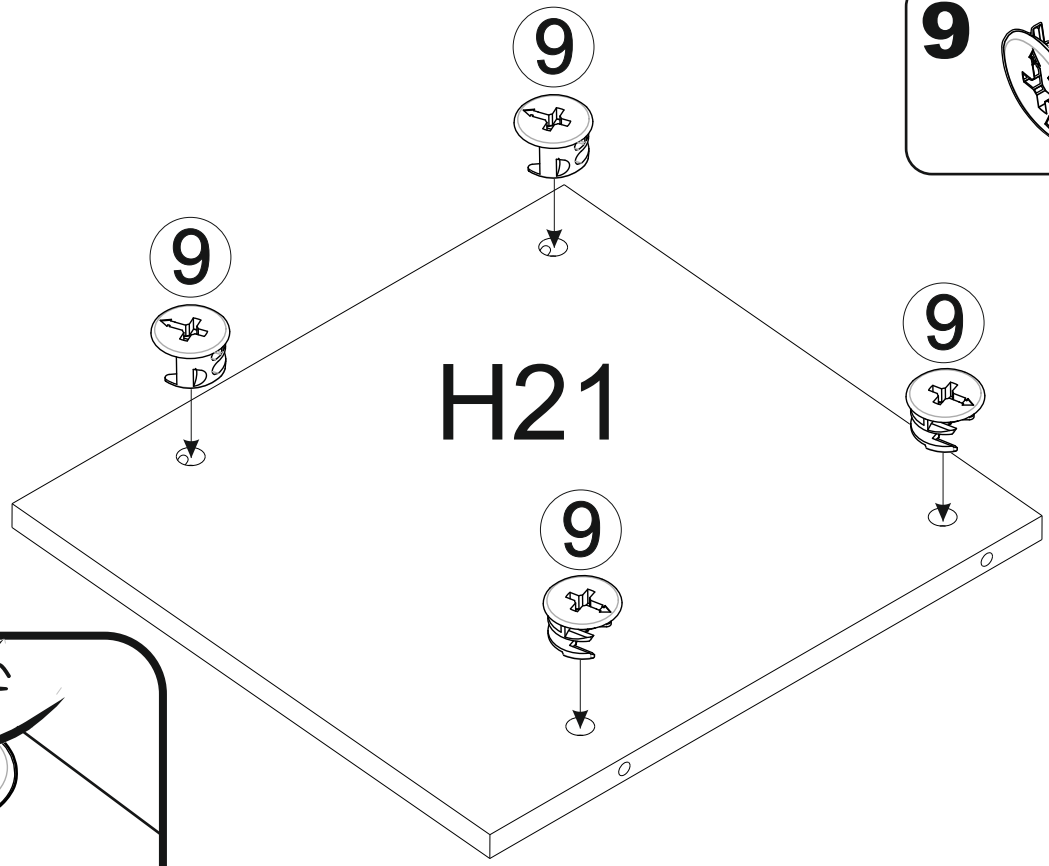
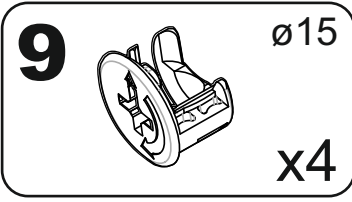


3

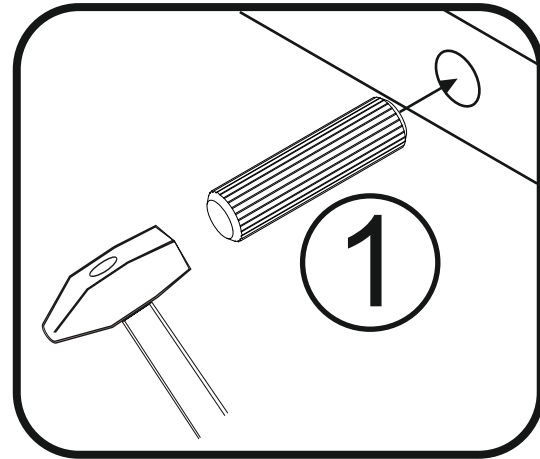
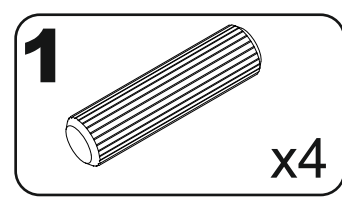
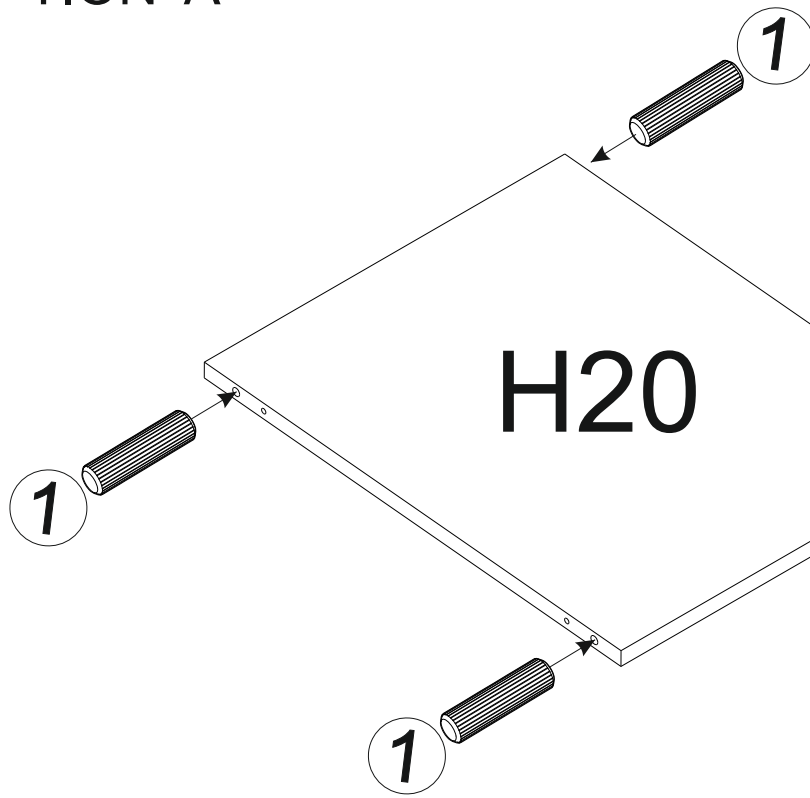
OPTION 'A'



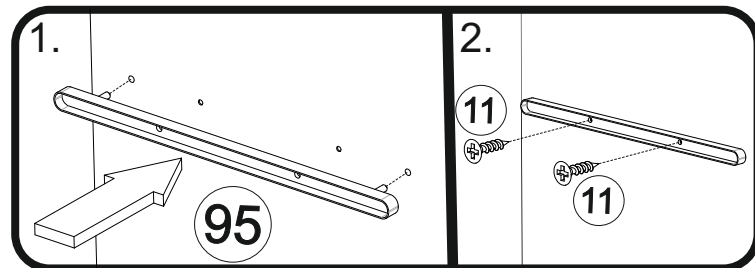
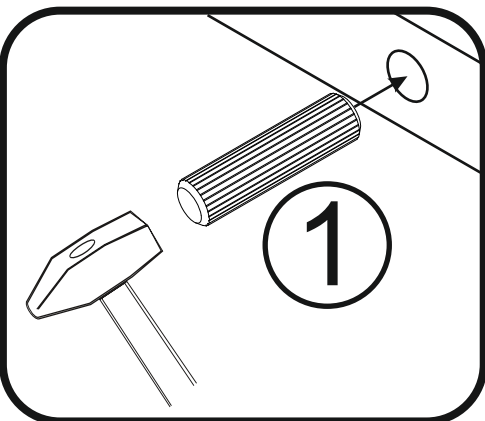
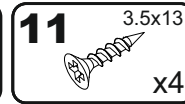
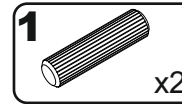
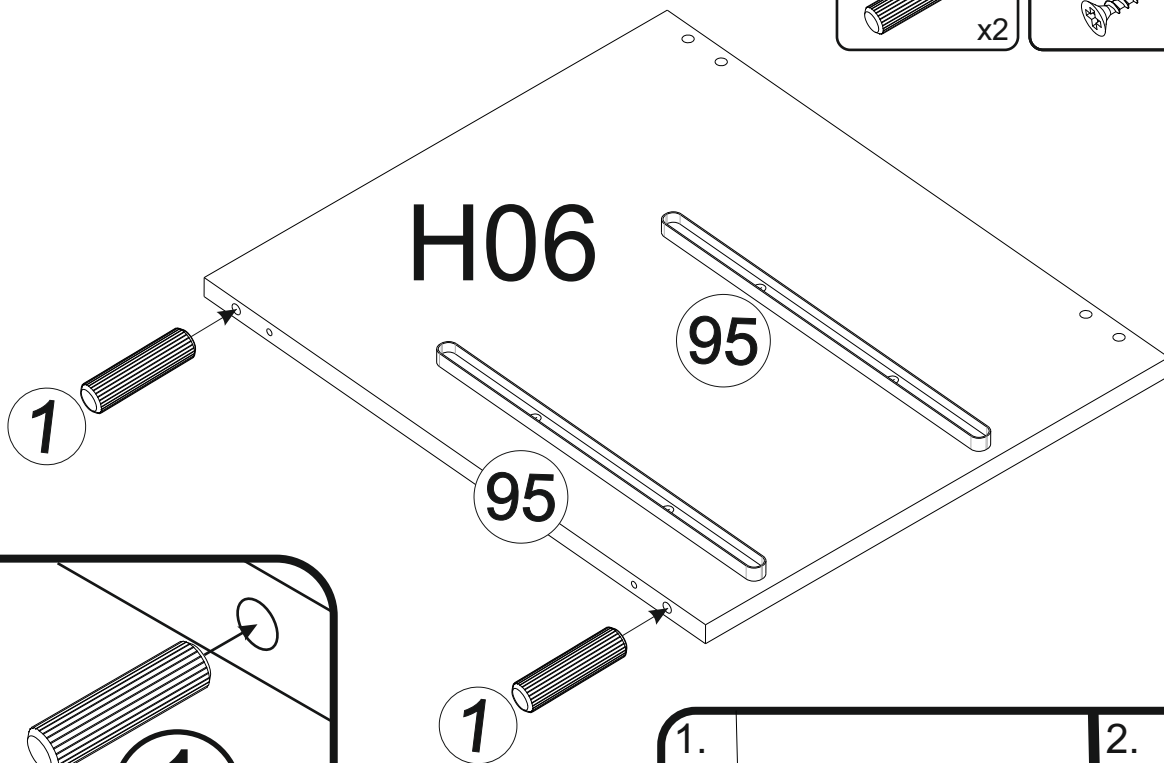
4



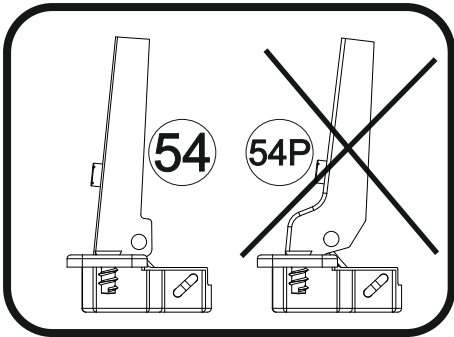
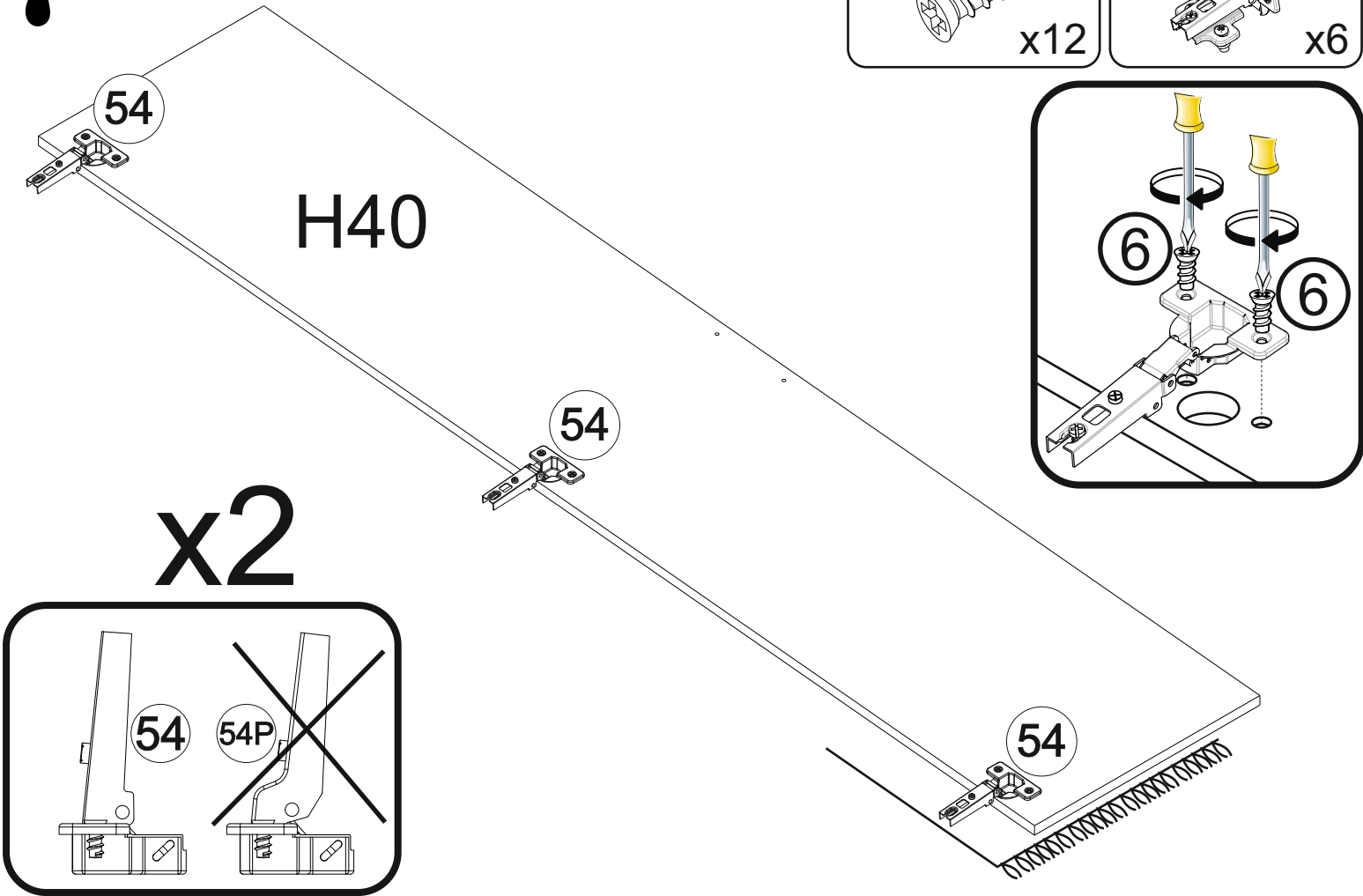
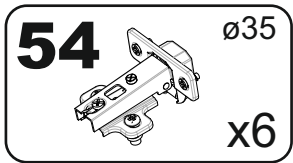
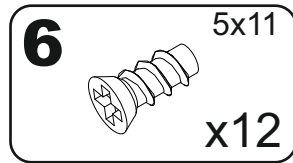
5 OPTION 'A'



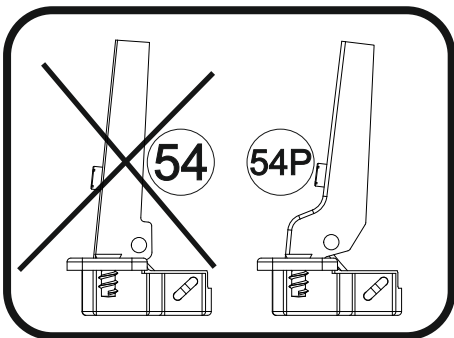
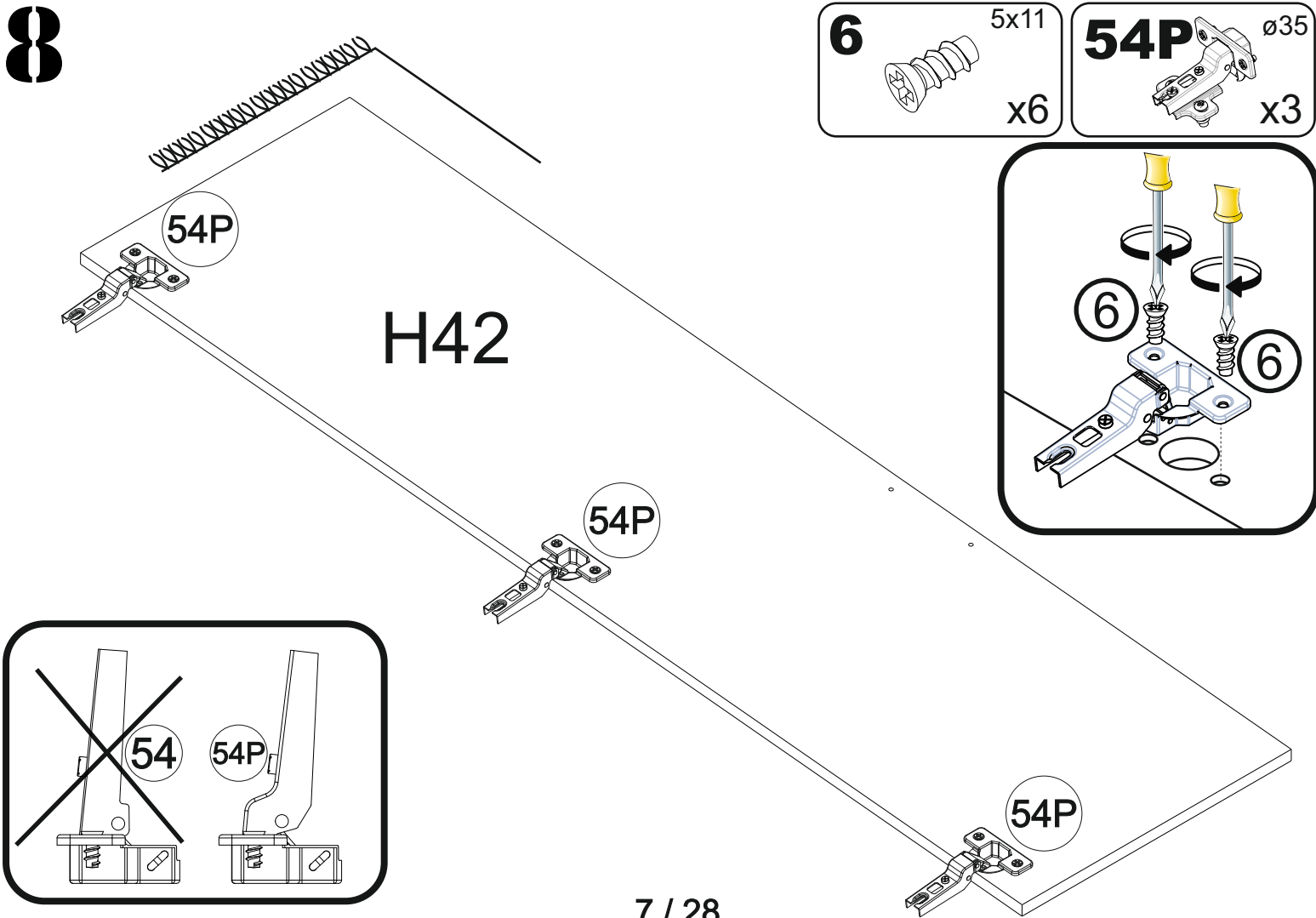
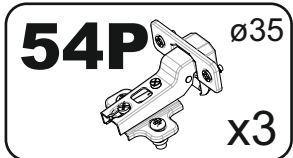
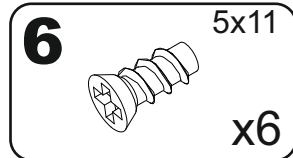
6



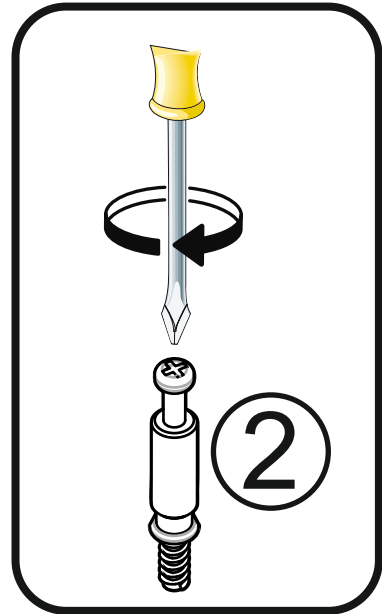
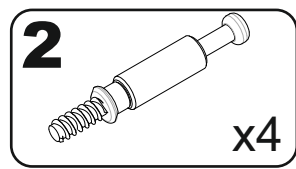
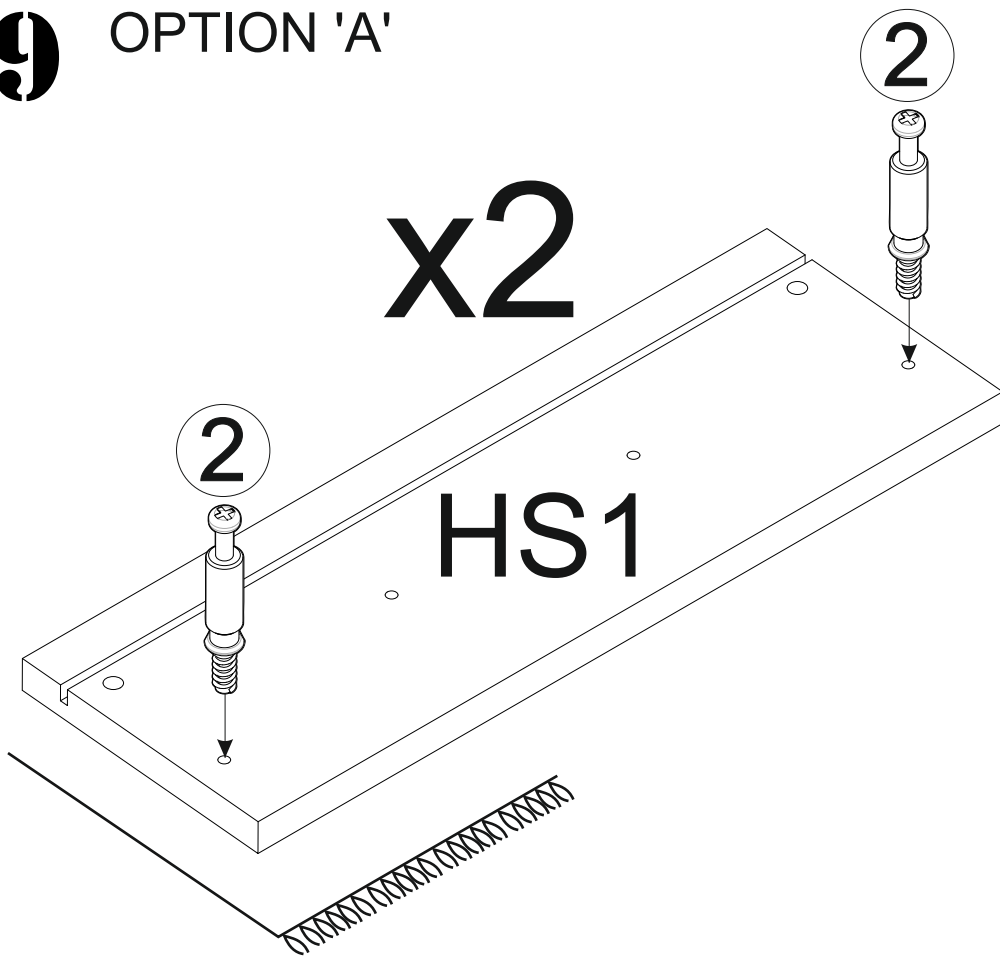
7 OPTION 'A'



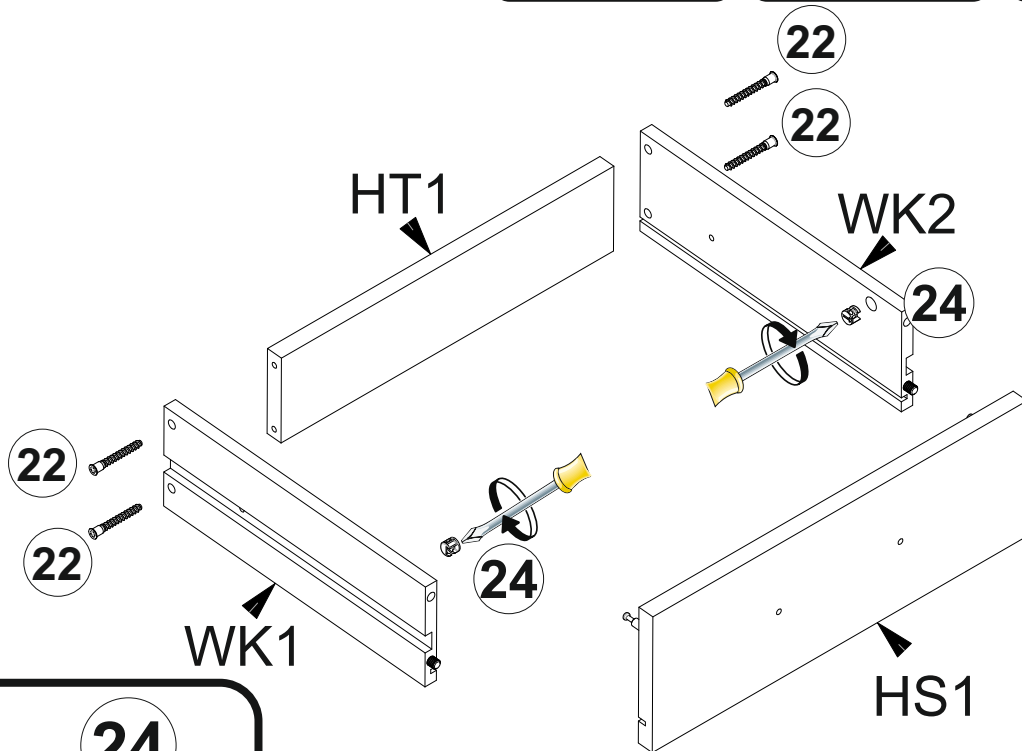
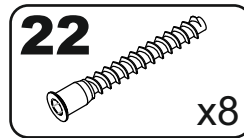
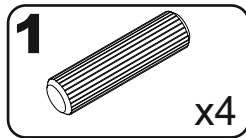
8



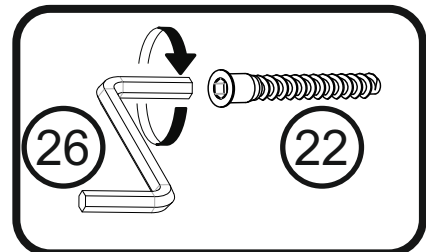
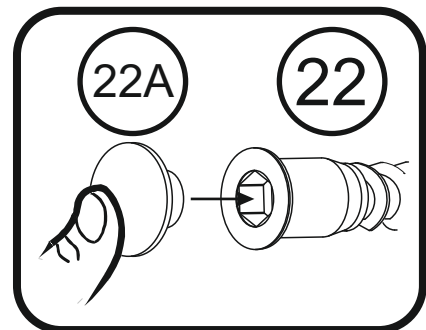
9 OPTION 'A'



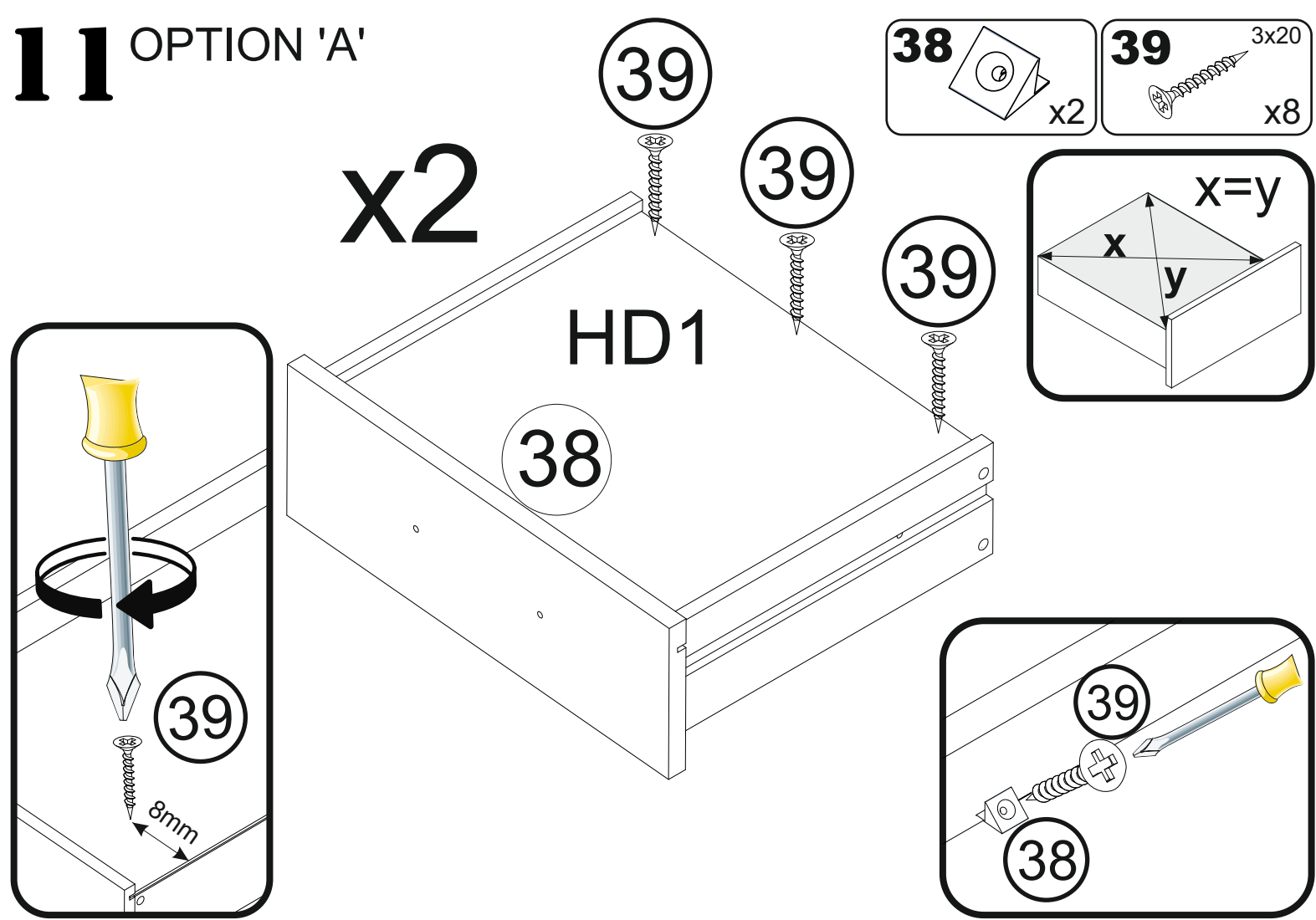
10



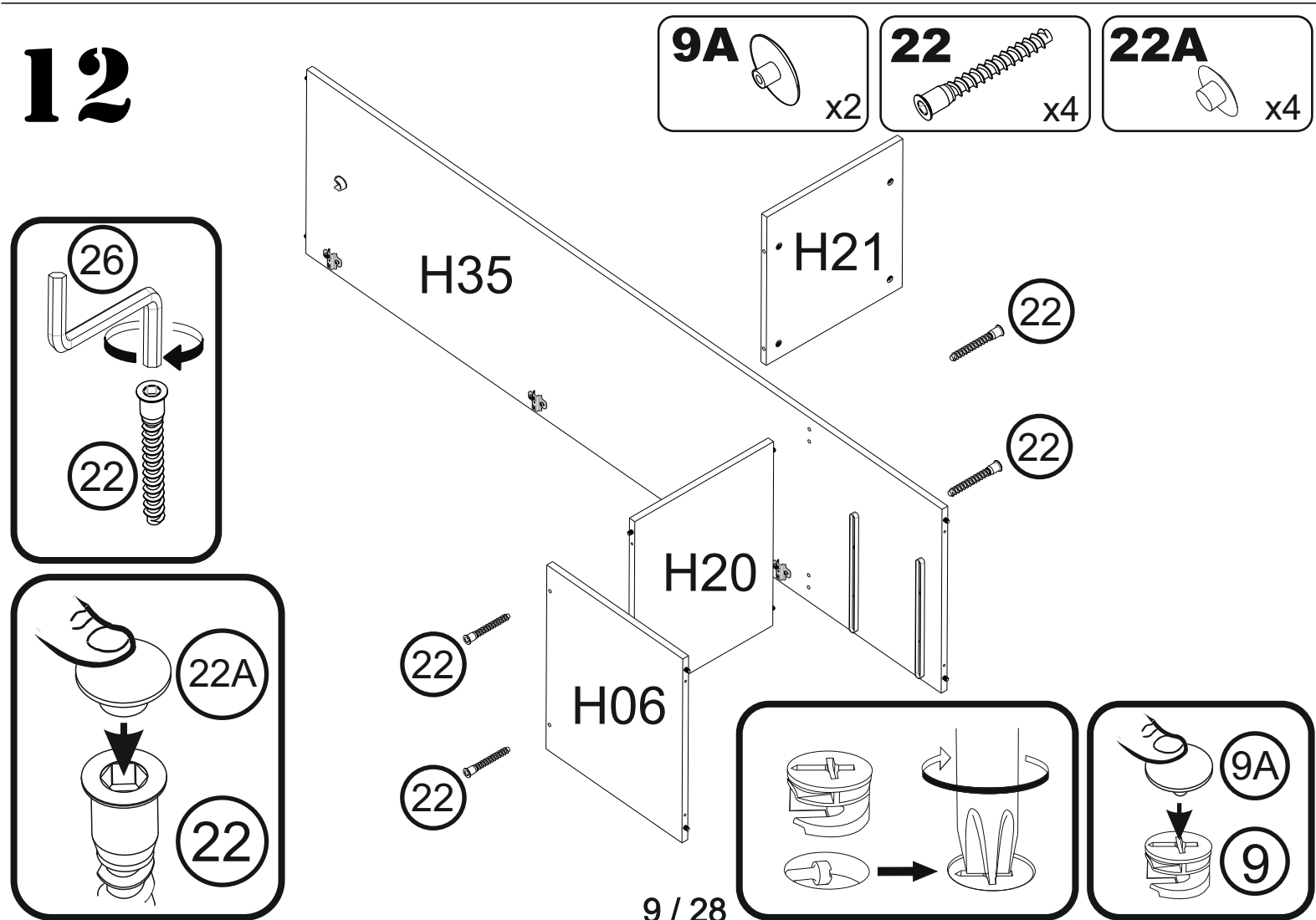
x2



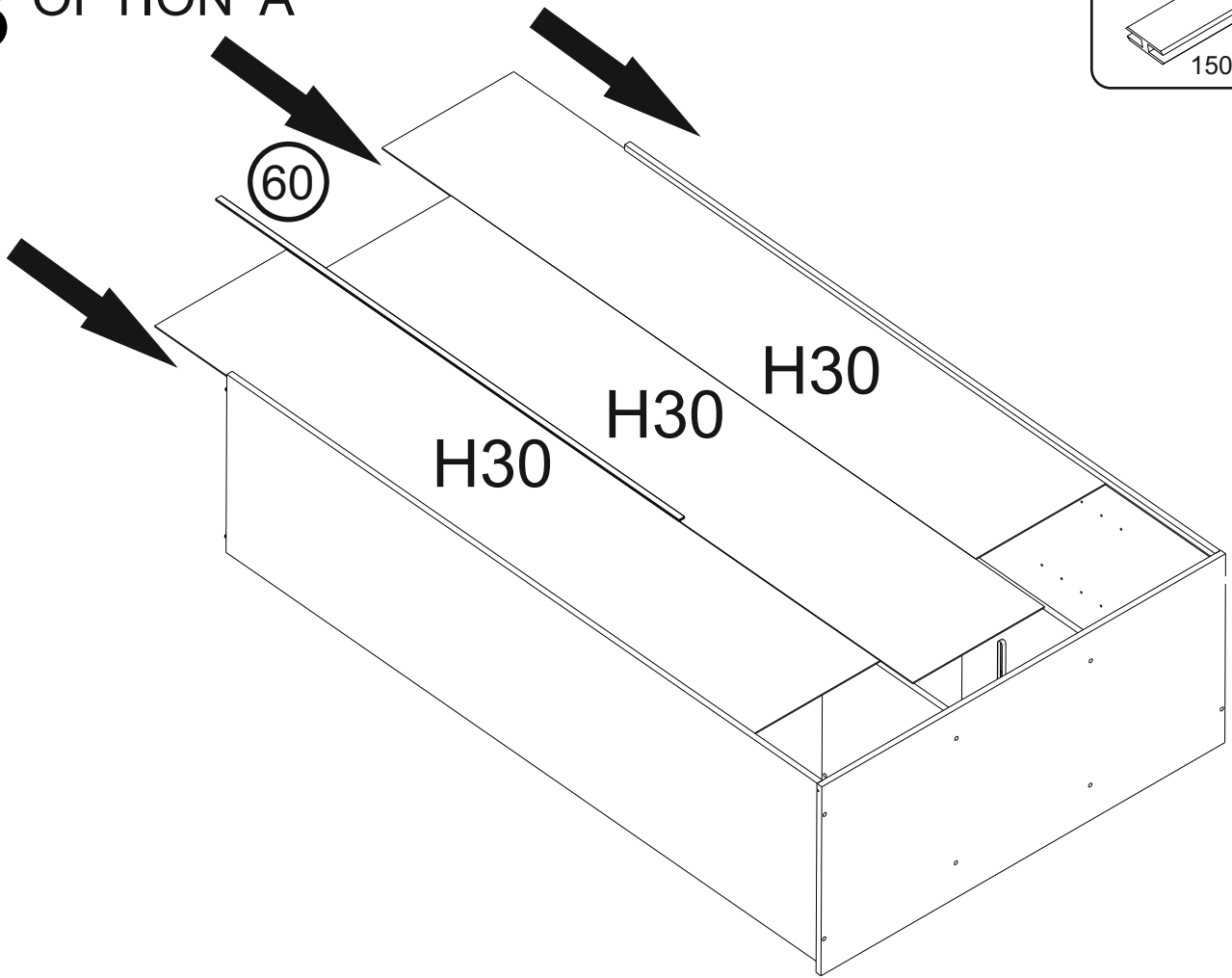
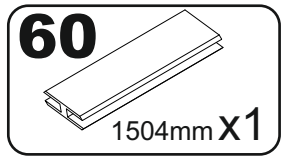
11 OPTION 'A'



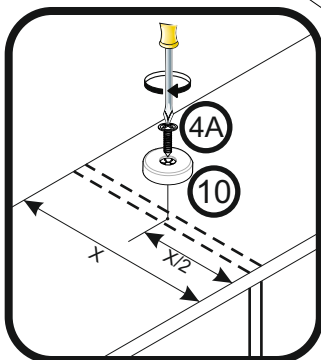
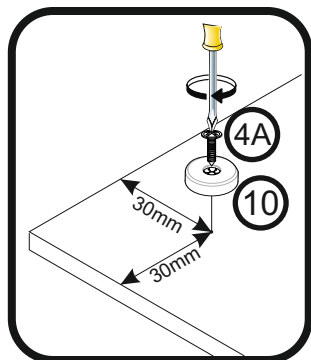
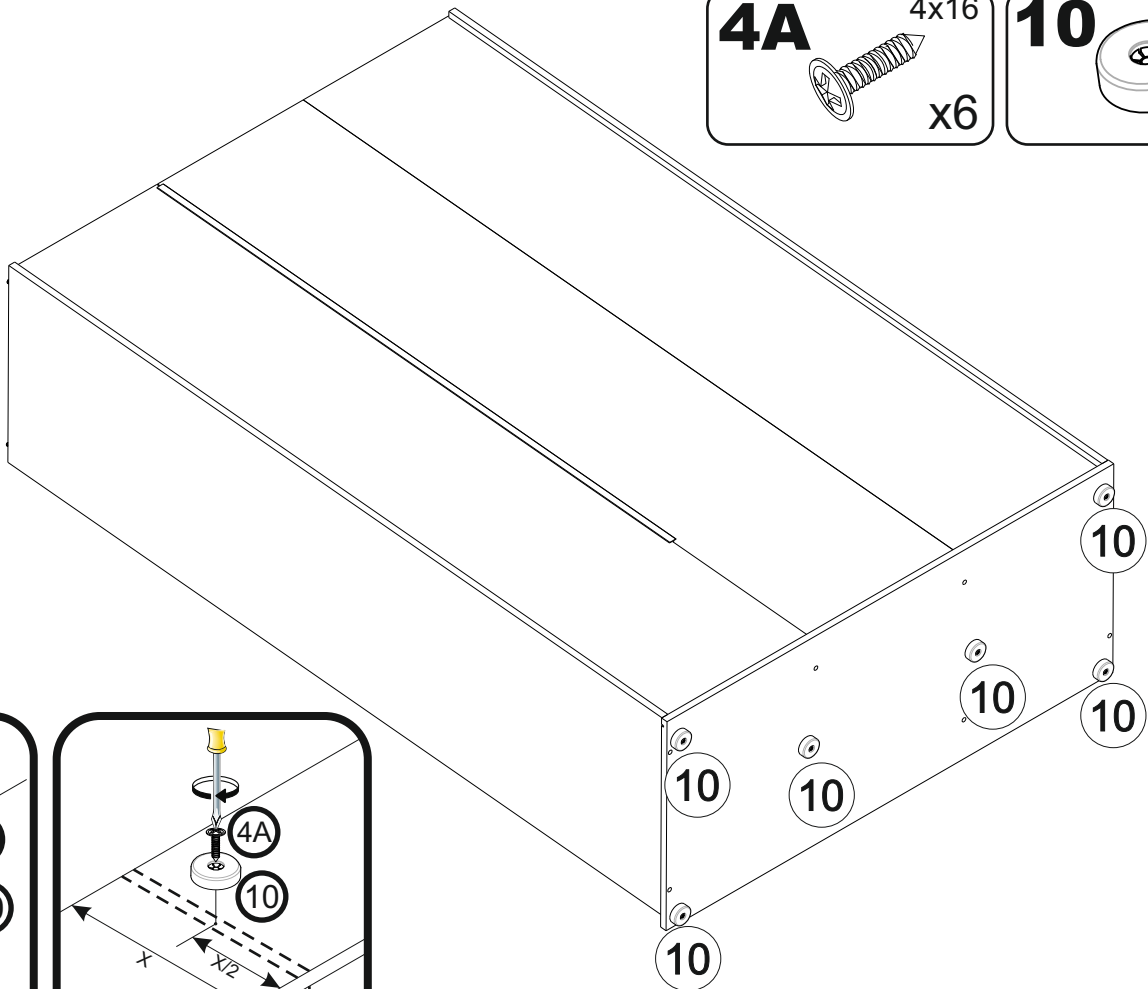
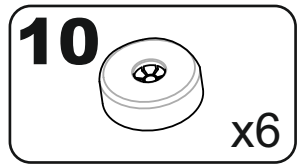
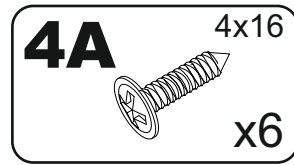
12



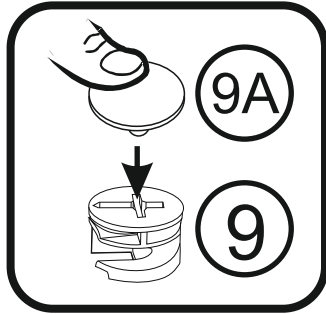
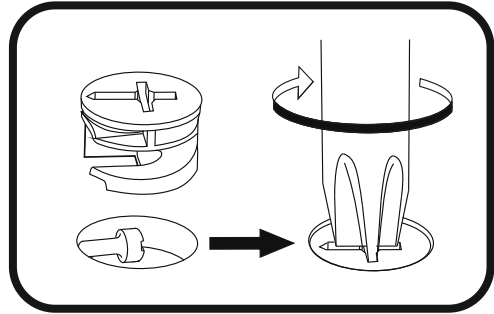
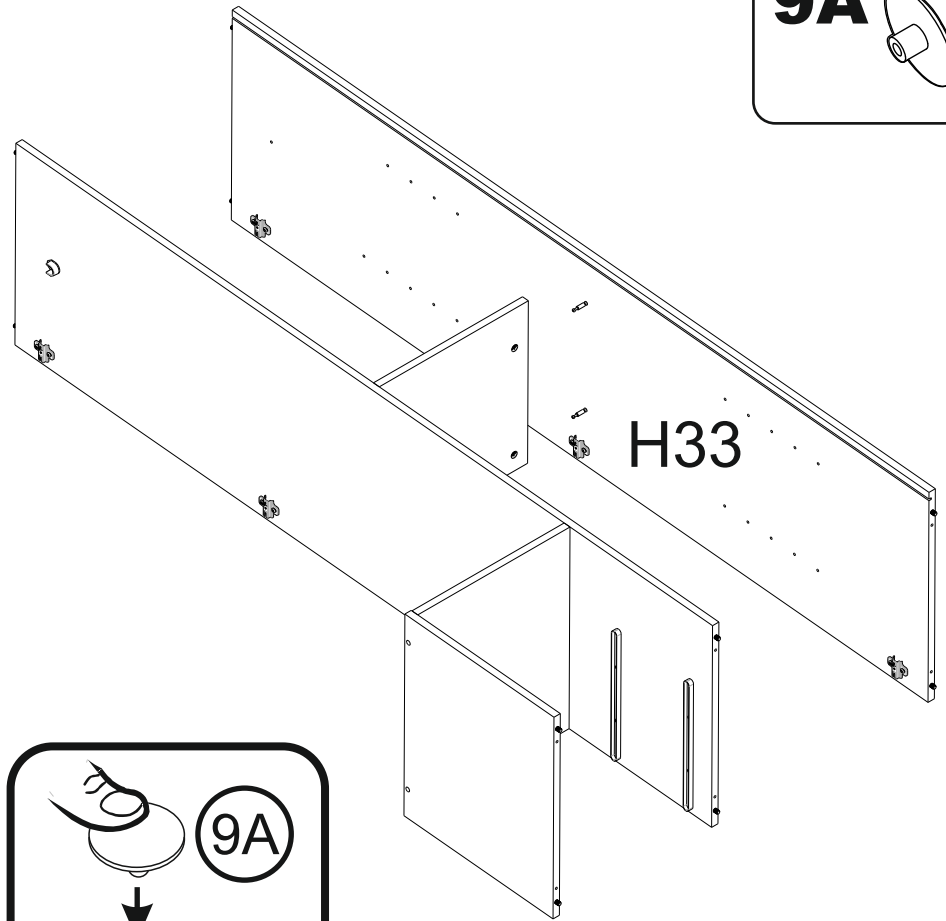
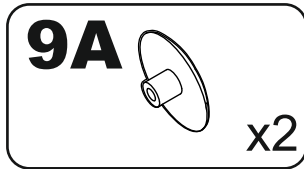
13 OPTION 'A'



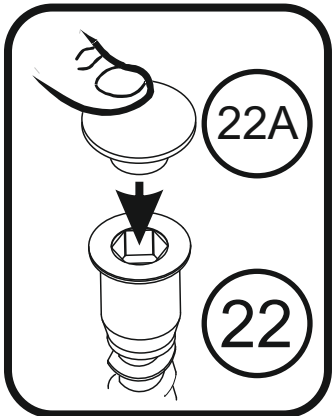
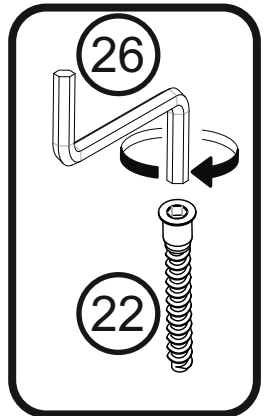
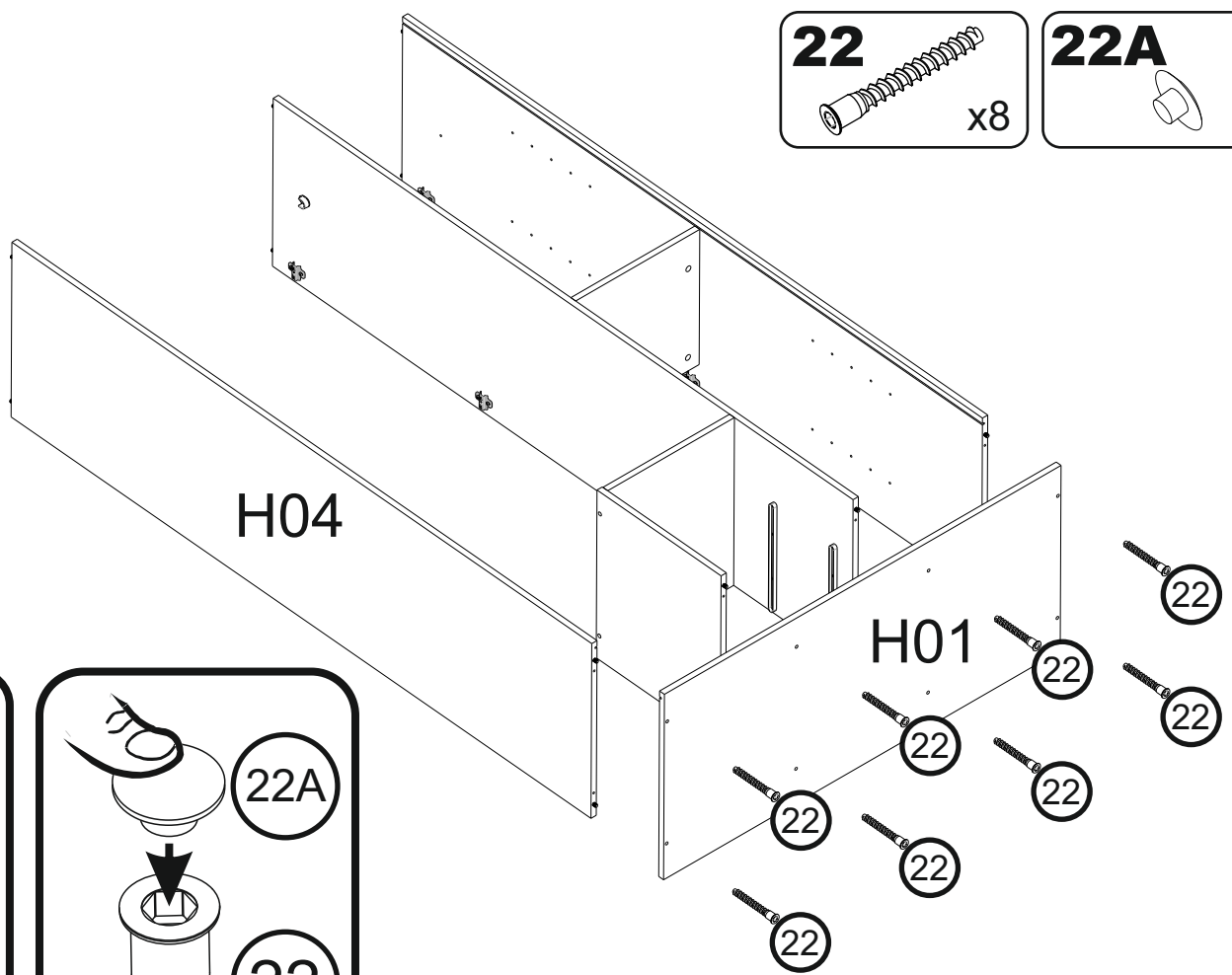
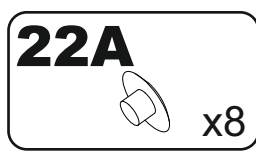
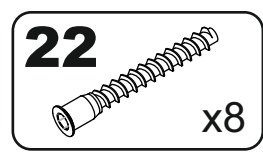
14



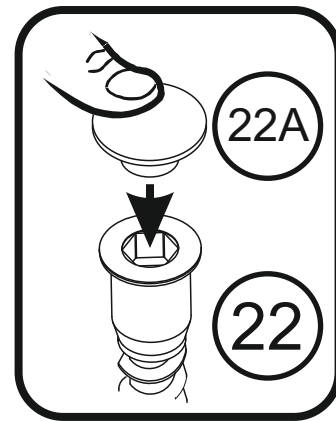
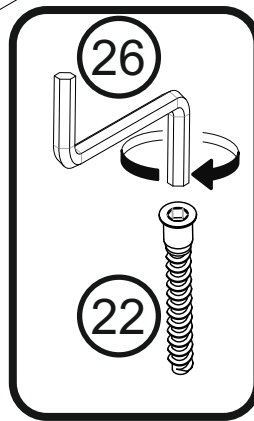
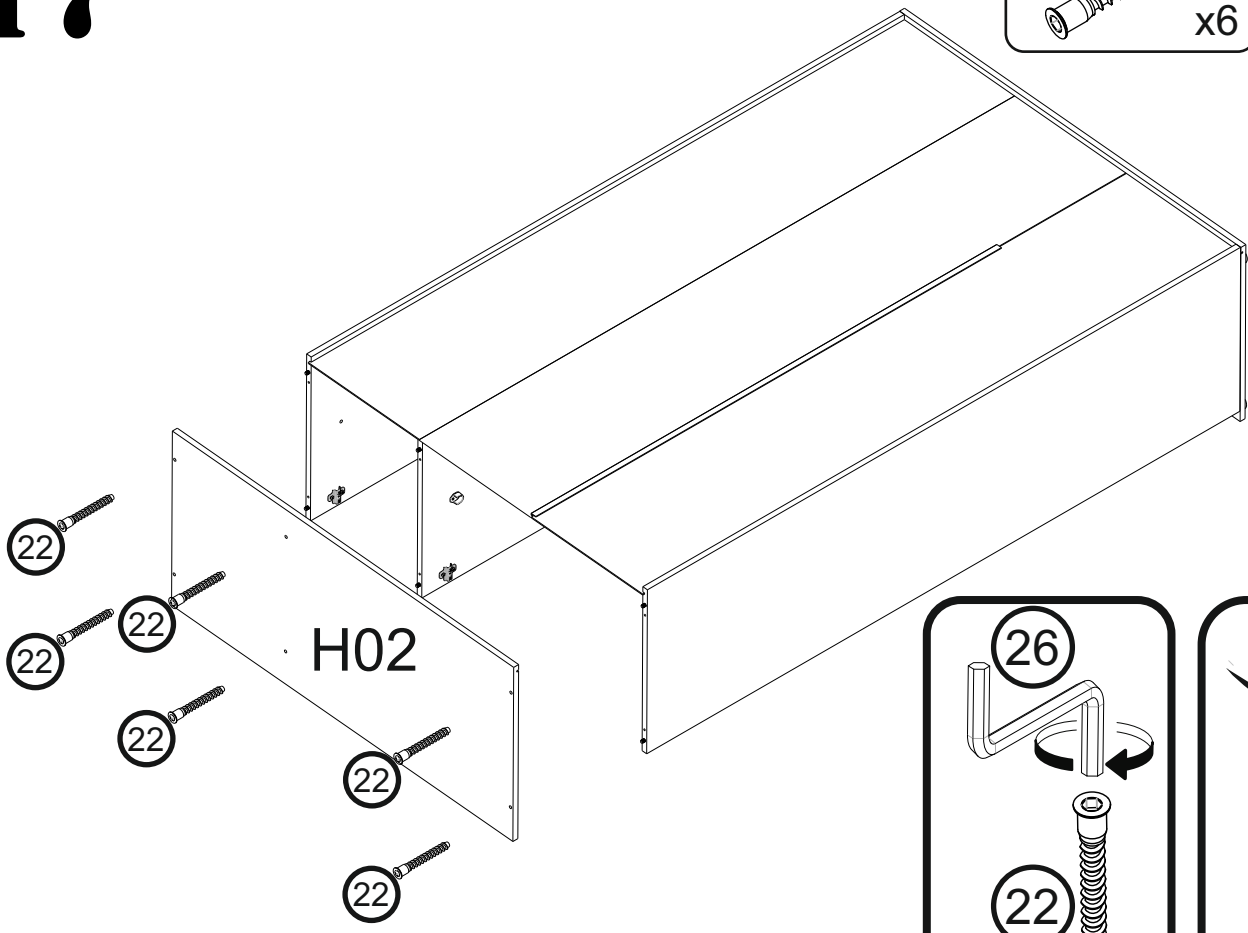
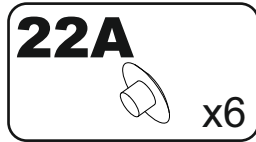
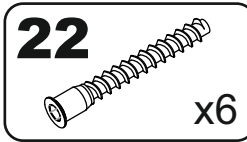
15 OPTION 'A'



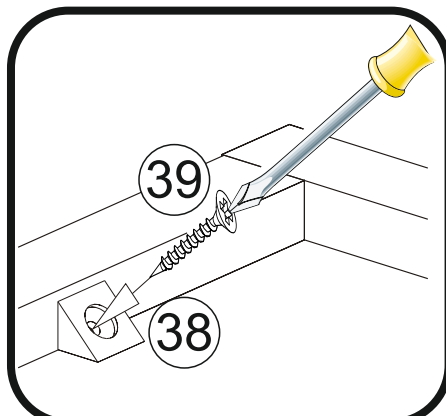
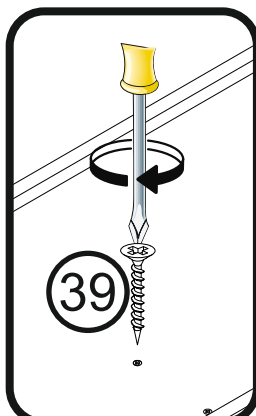
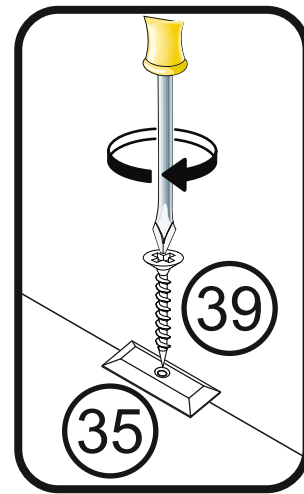
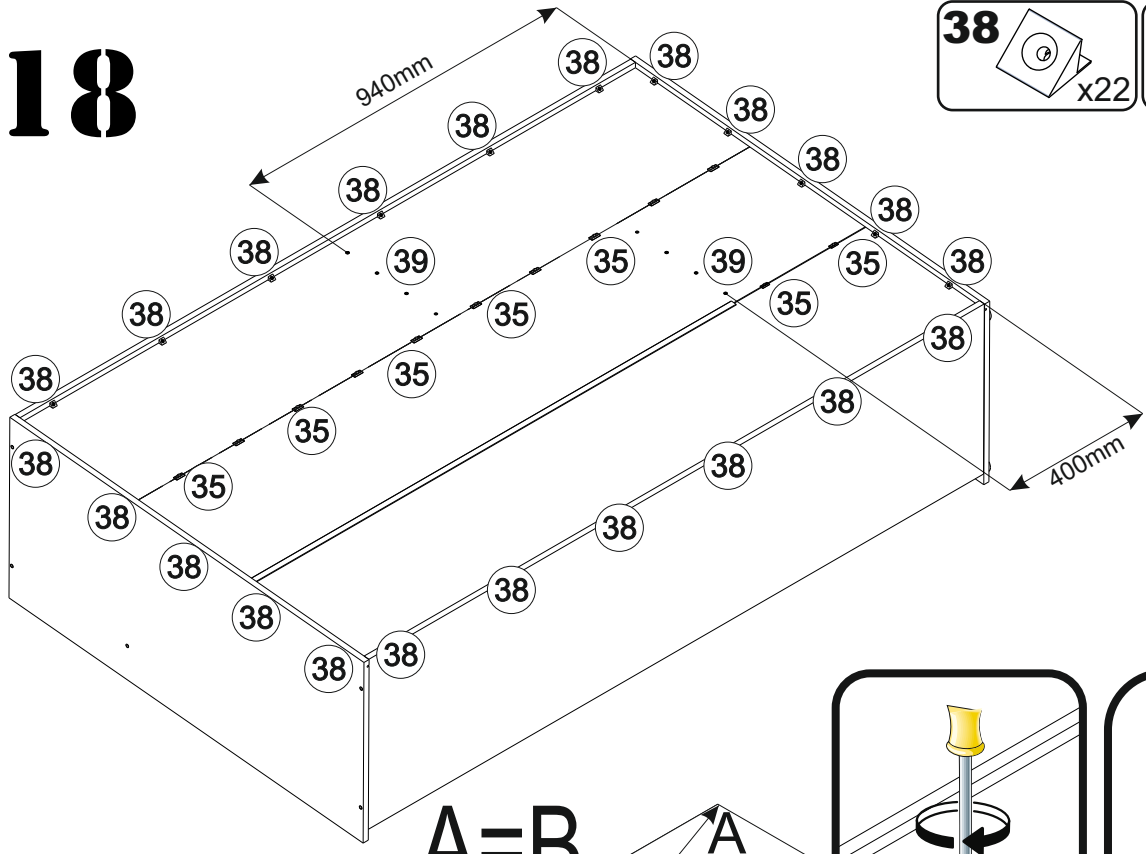
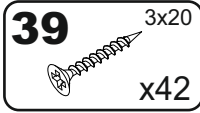
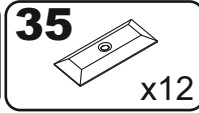
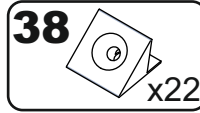
16



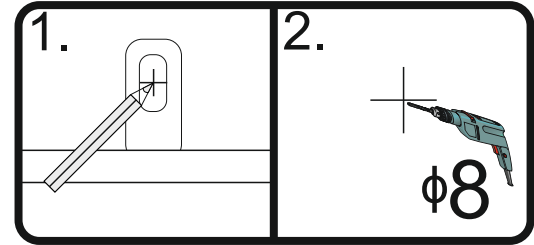
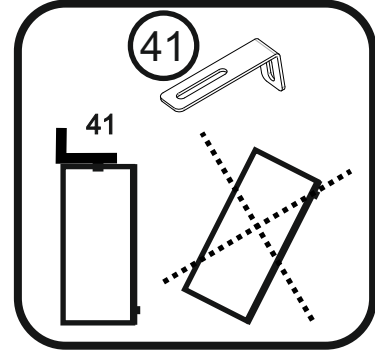
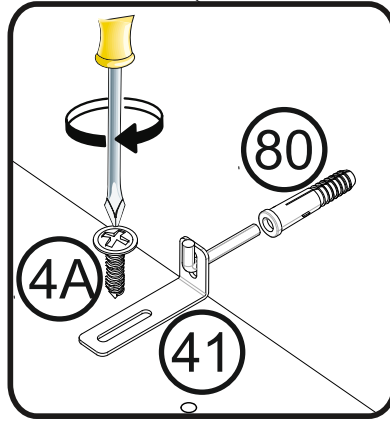
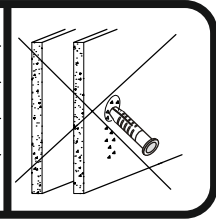
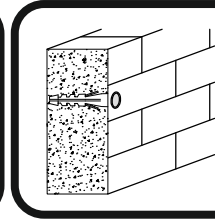
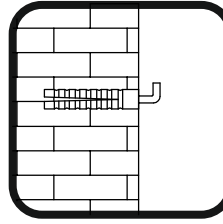
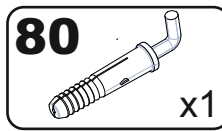
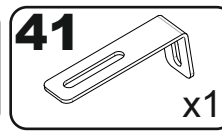
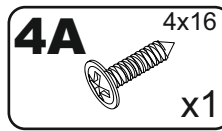
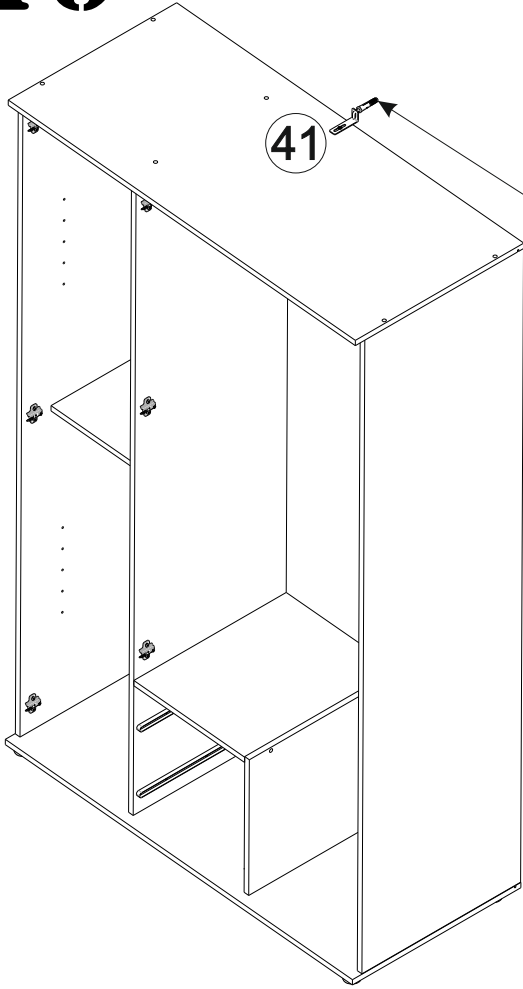
17 OPTION 'A'



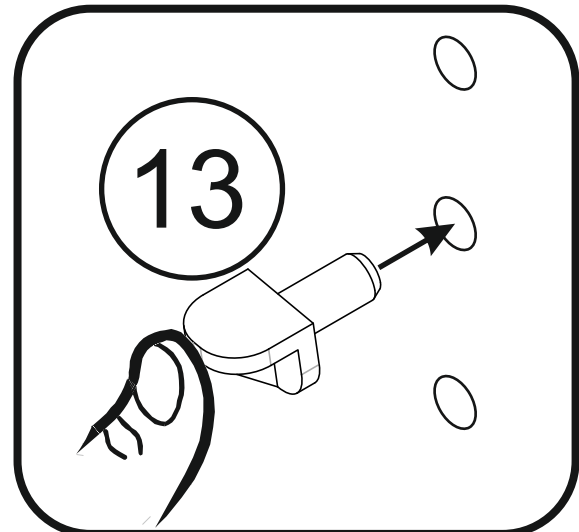
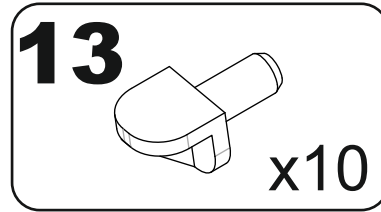
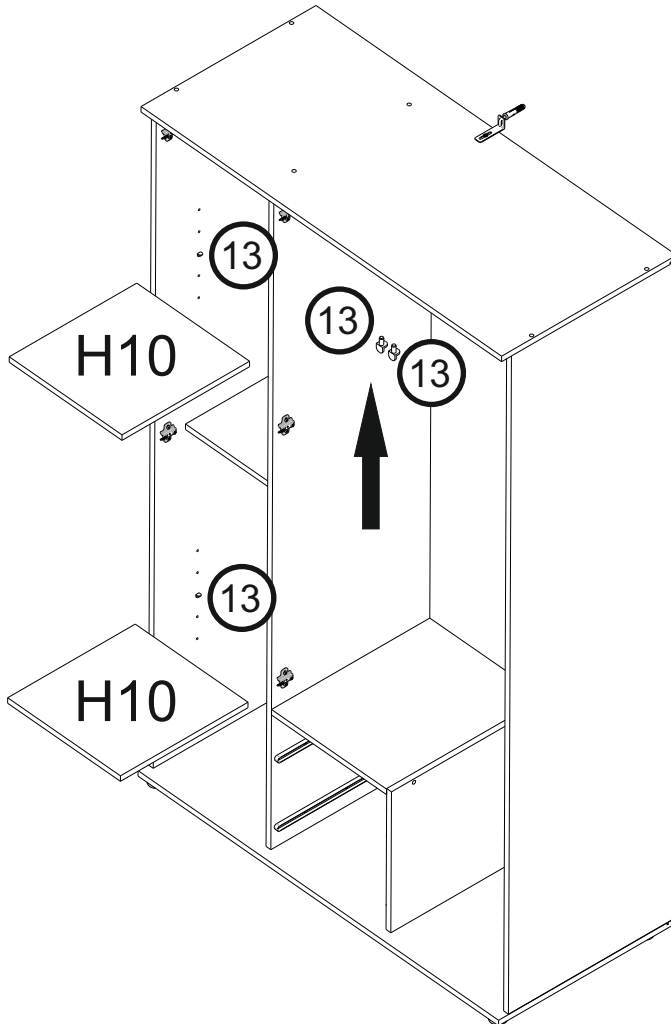
18



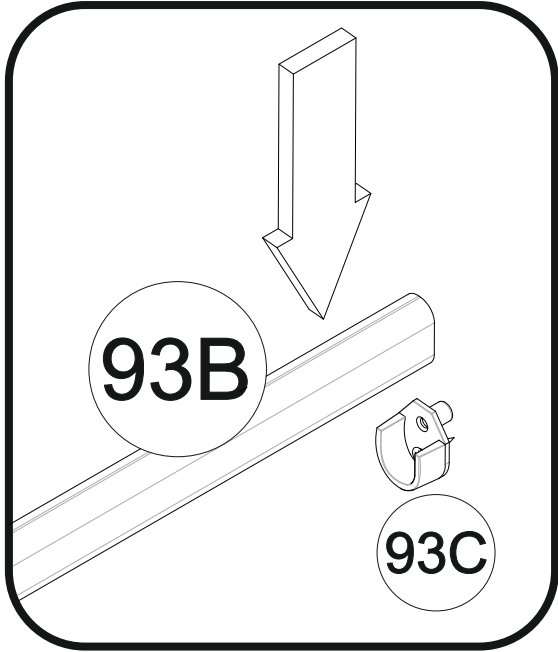
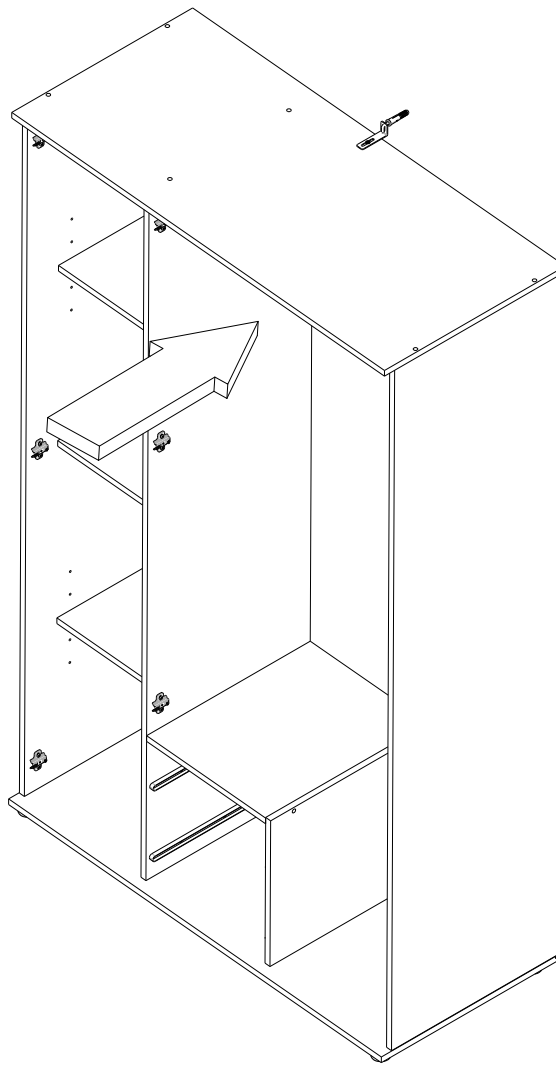
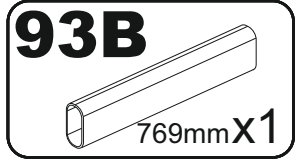
19 OPTION 'A'



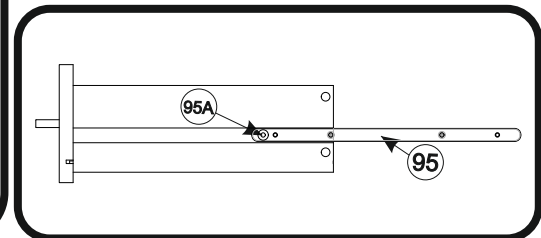
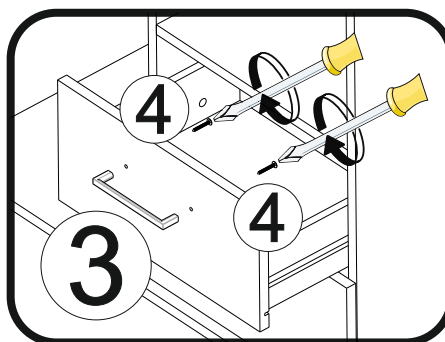
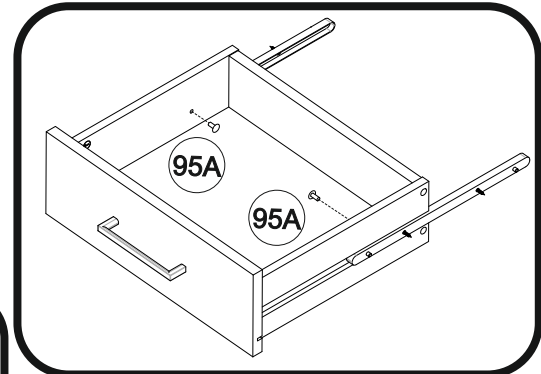
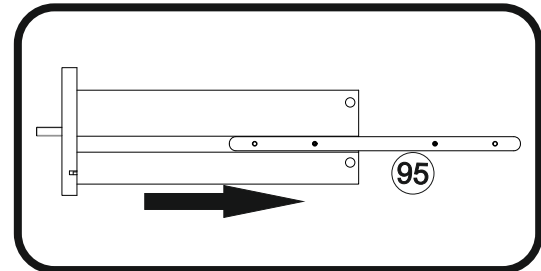
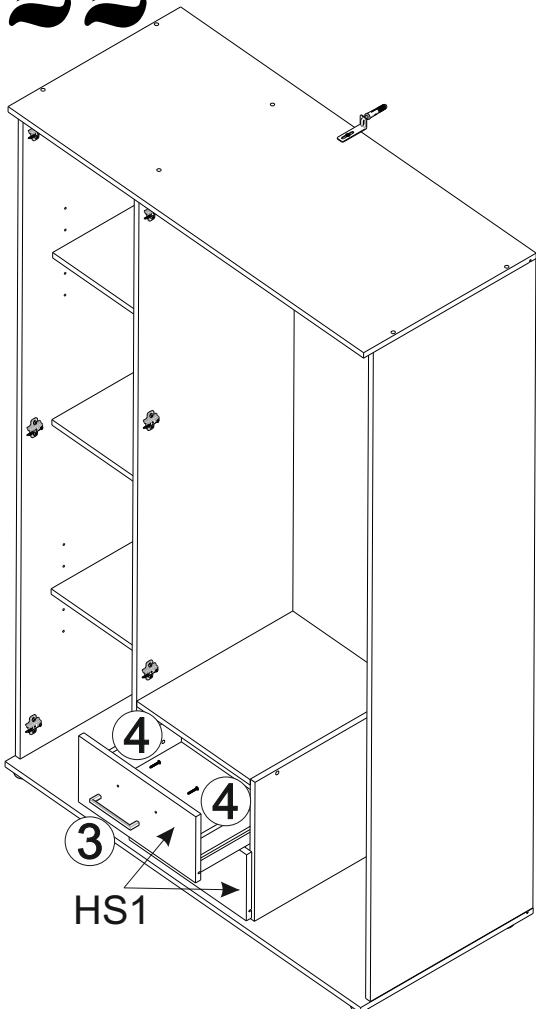
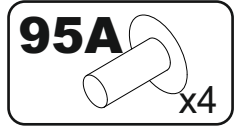
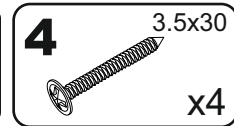
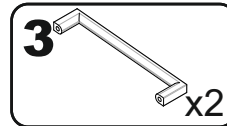
20



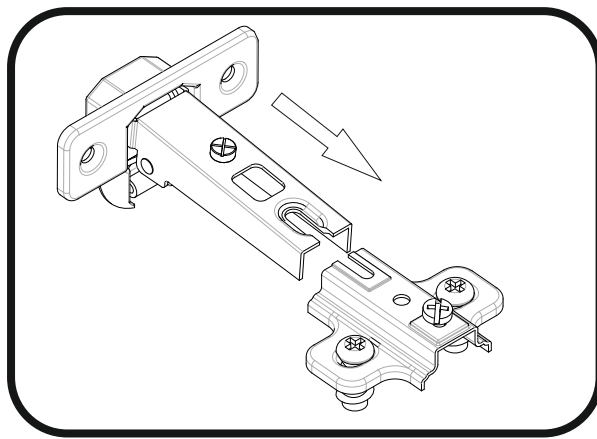
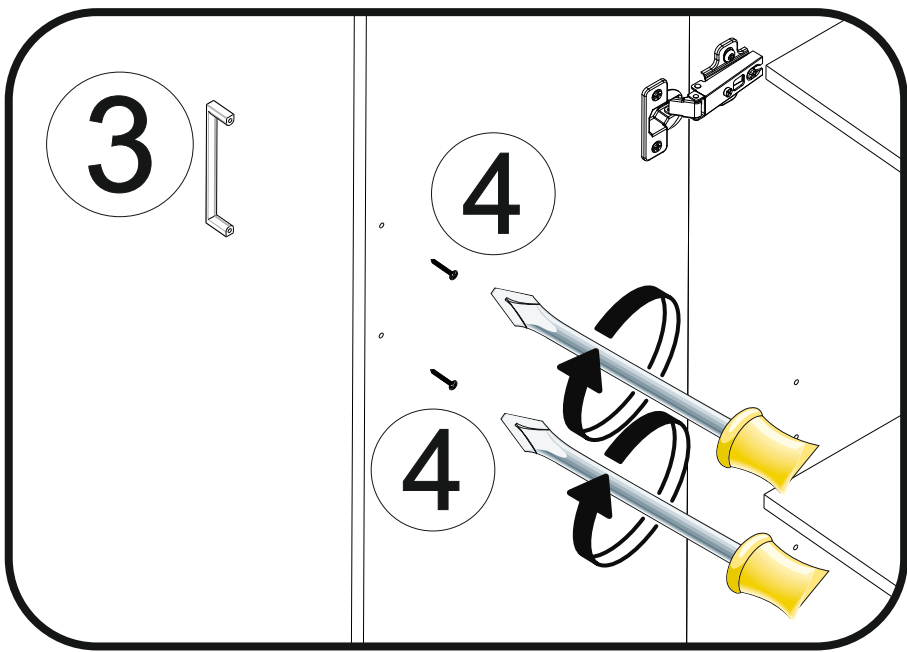
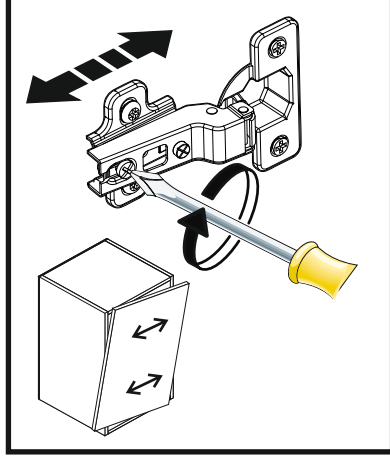
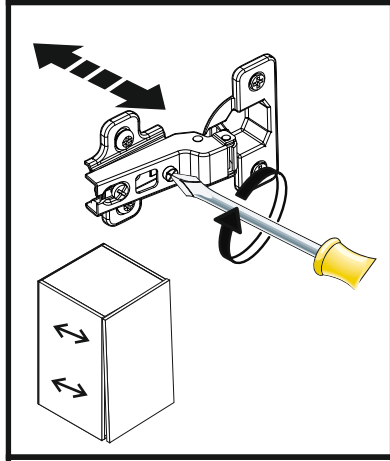
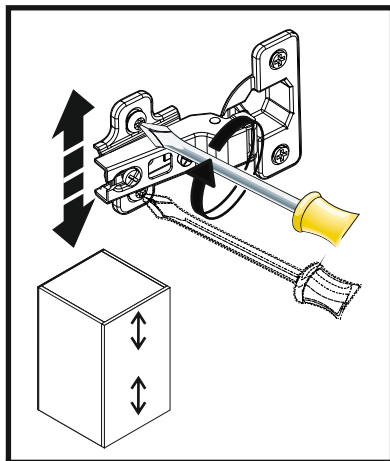
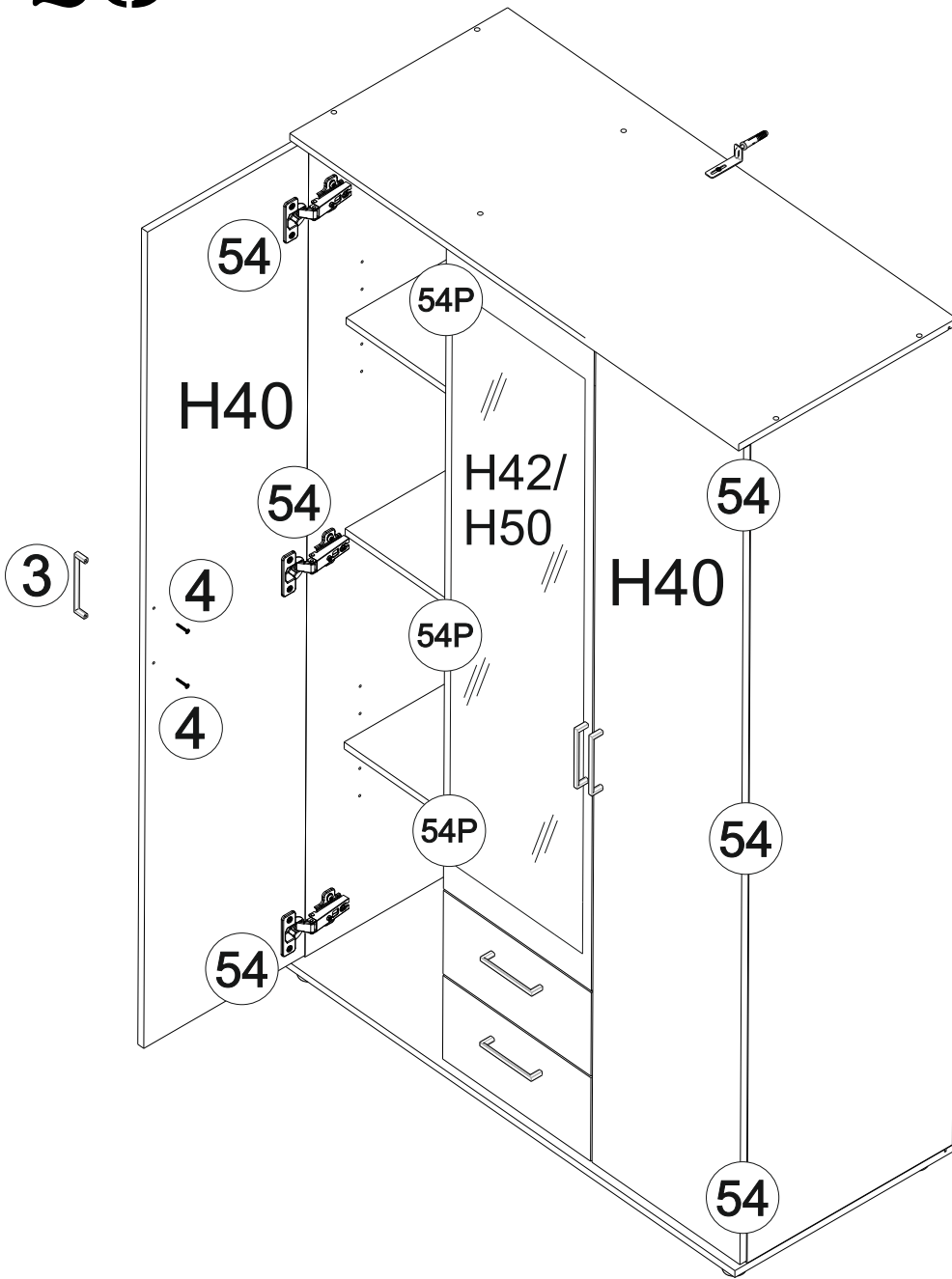
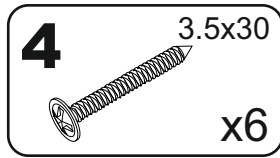
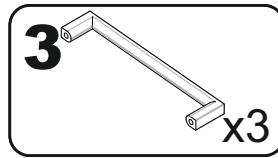
21 OPTION 'A'



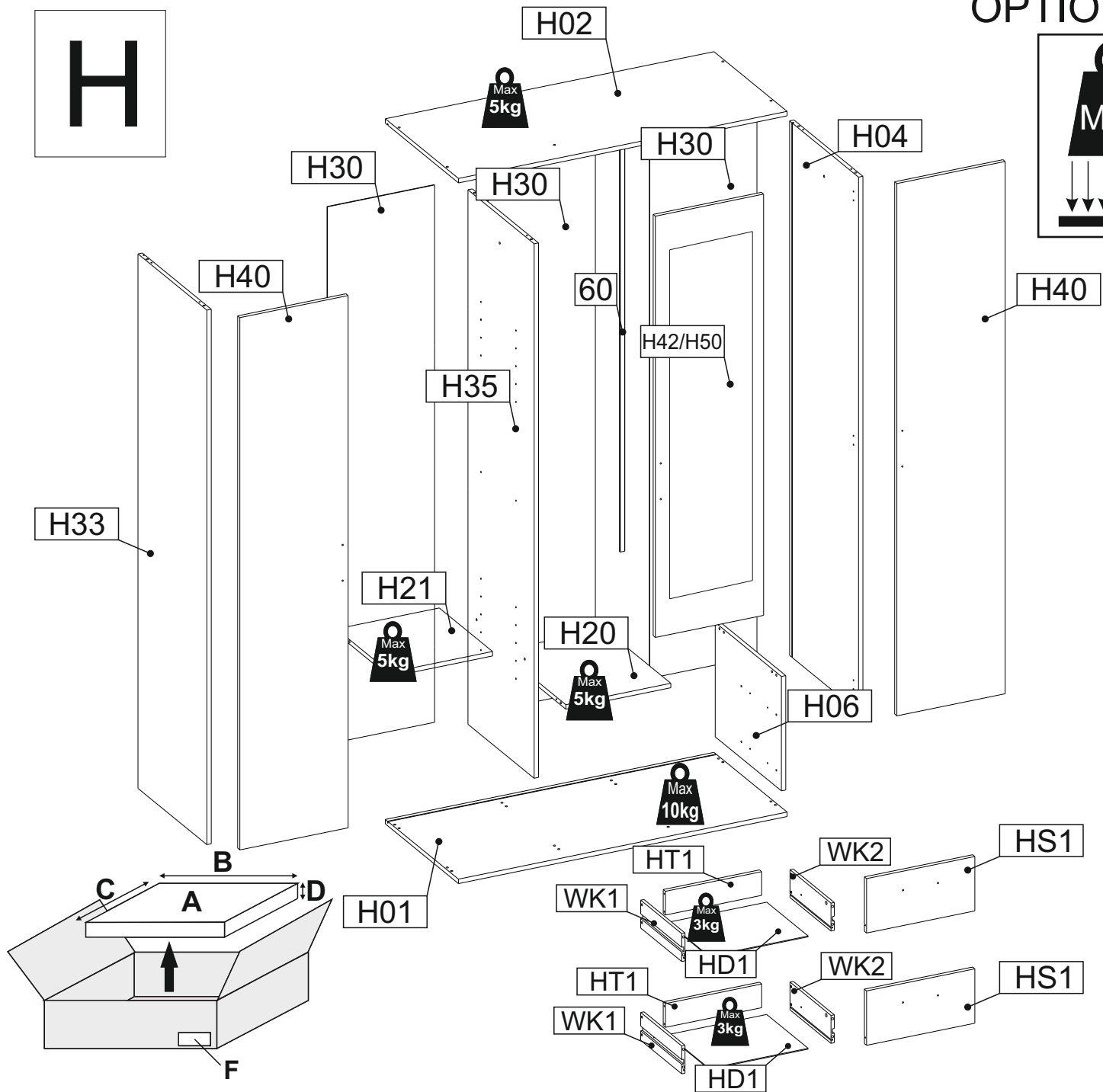
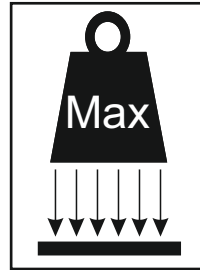
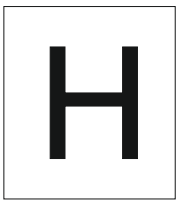
22



23 OPTION 'A'

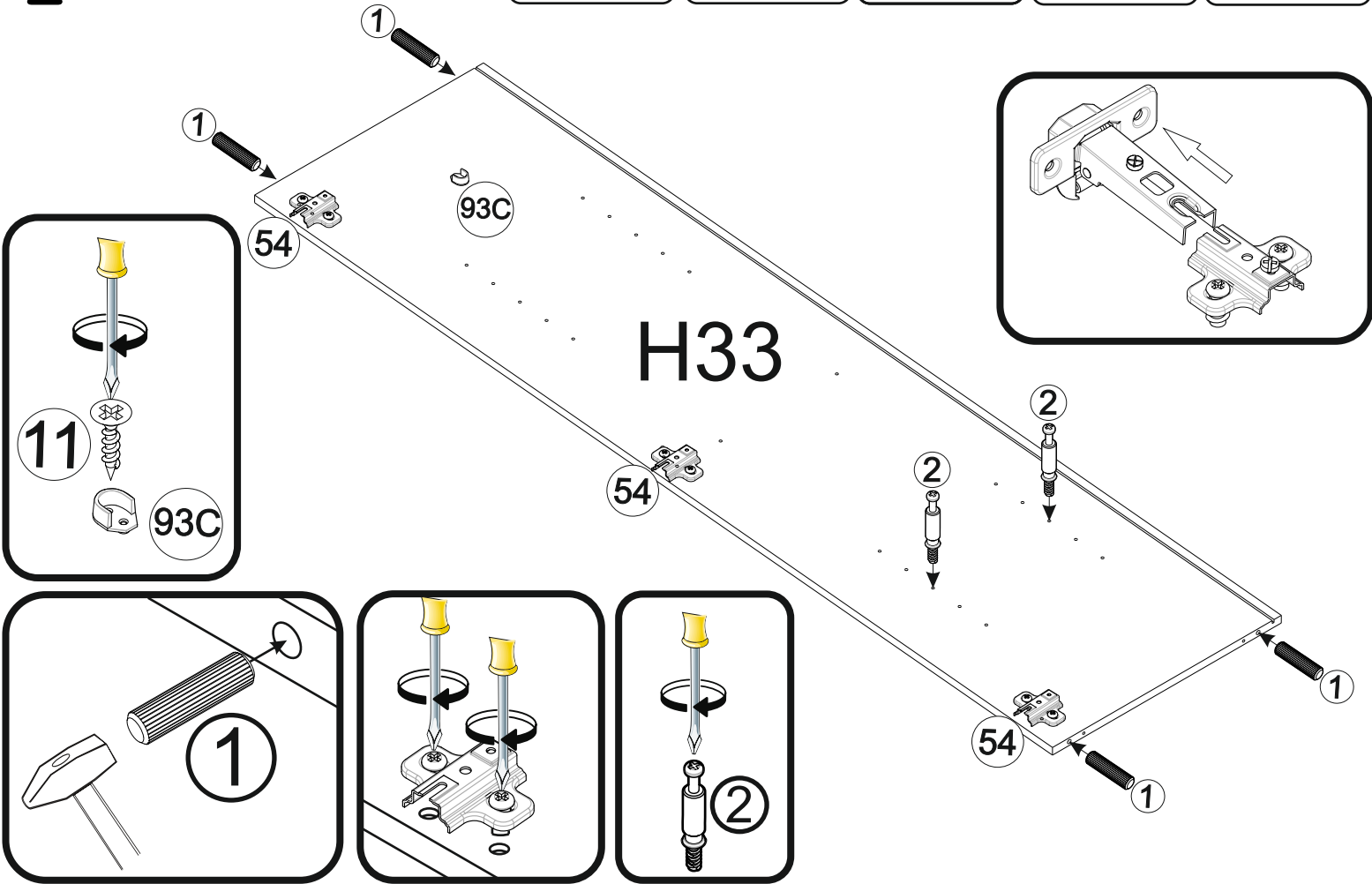
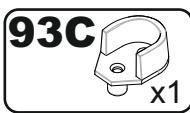
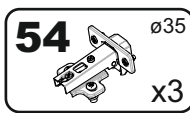
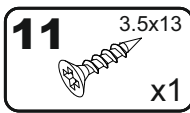
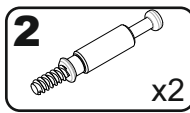
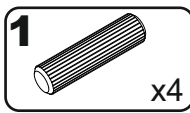


OPTION 'B'

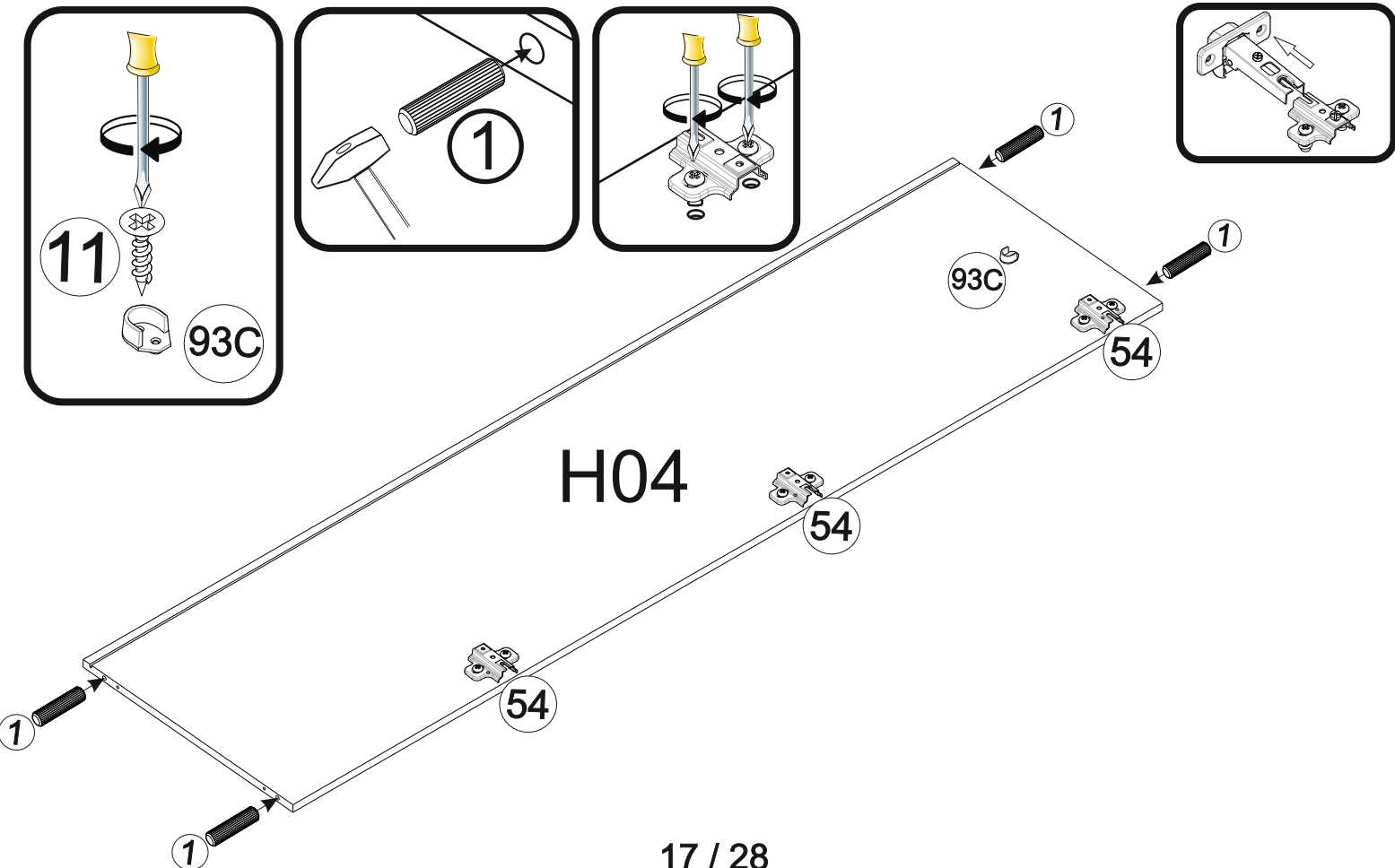
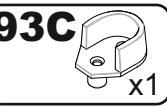
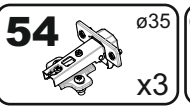
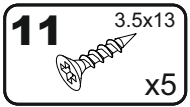
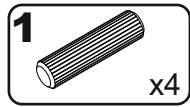


A	B (mm)	C (mm)	D (mm)	E	F
H01	1202	535	16	1	1 3
H02	1202	535	16	1	1 3
H03	1916	504	16	1	2 3
H04	1916	504	16	1	2 3
H05	1916	484	16	1	2 3
H06	410	484	16	1	1 3
H20	384	484	16	1	1 3
H21	376	390	16	1	1 3
H30	1926	392	3	3	3 3
H40	1908	396	16	2	3 3
H42	1510	396	16	1	3 3
H50	1370	336	3	1	3 3
HD1	362	303	3	2	1 3
HS1	396	195	16	2	3 3
HT1	352	85	16	2	1 3
WK1	300	100	12	2	1 3
WK2	300	100	12	2	1 3

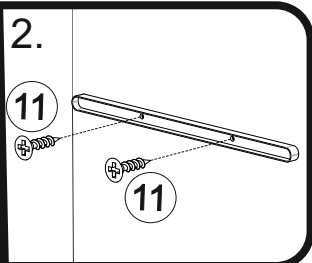
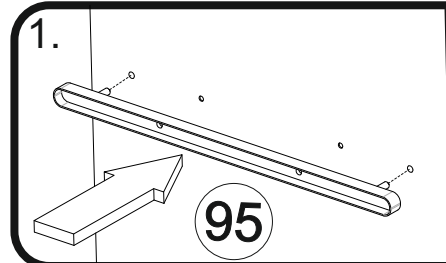
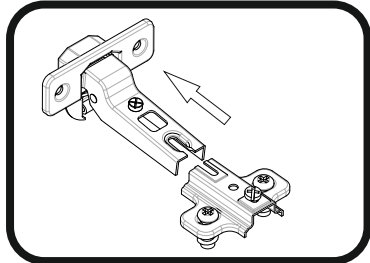
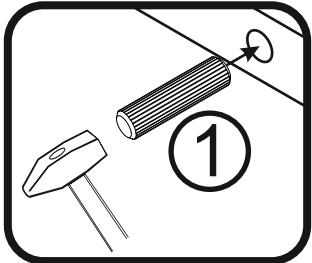
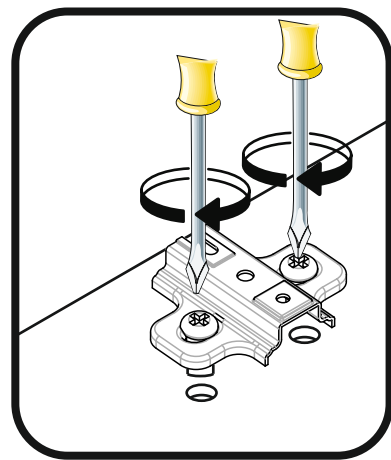
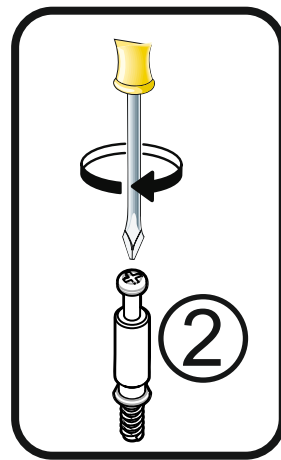
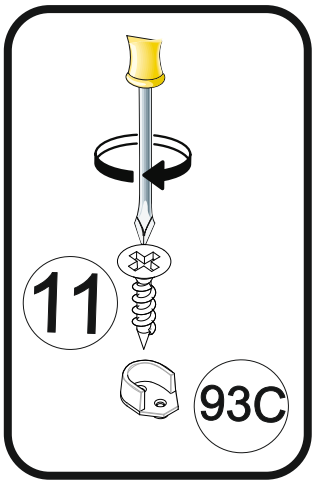
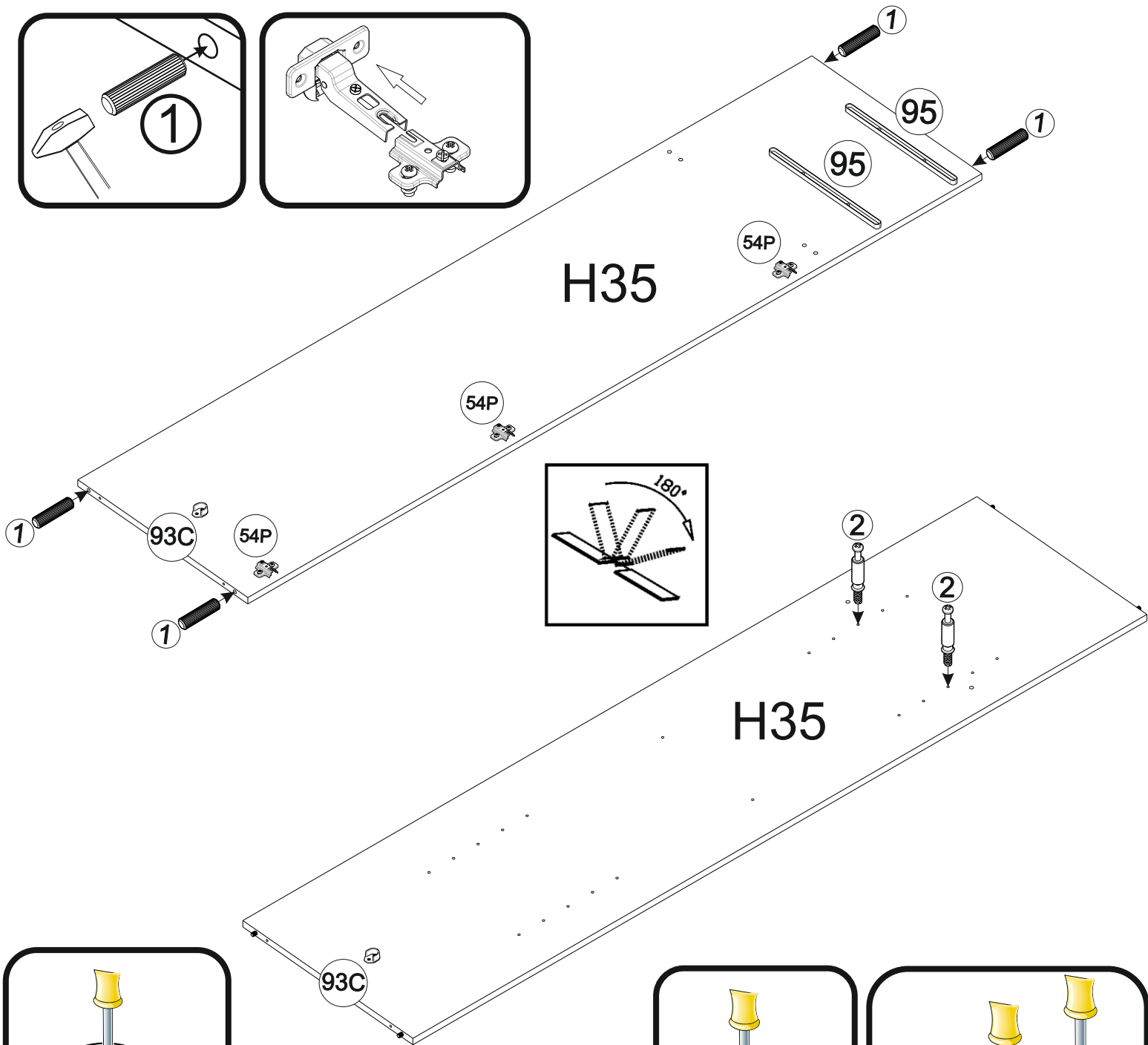
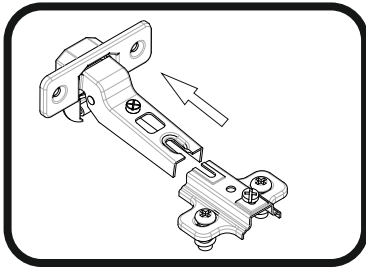
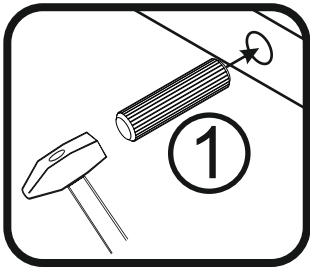
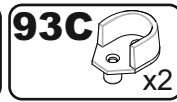
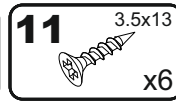
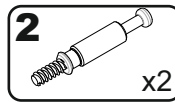
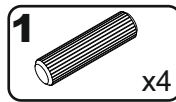
1 OPTION 'B'



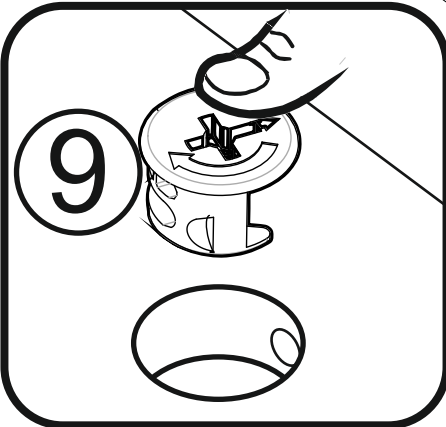
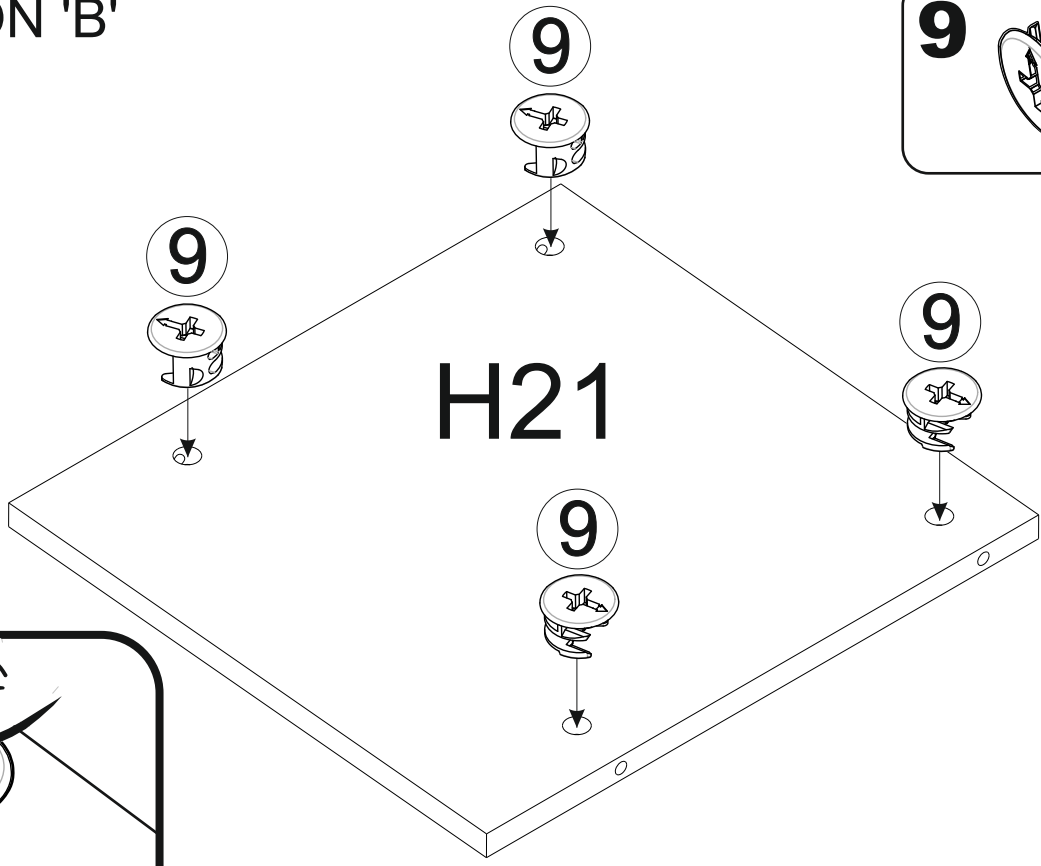
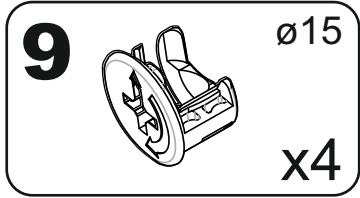
2



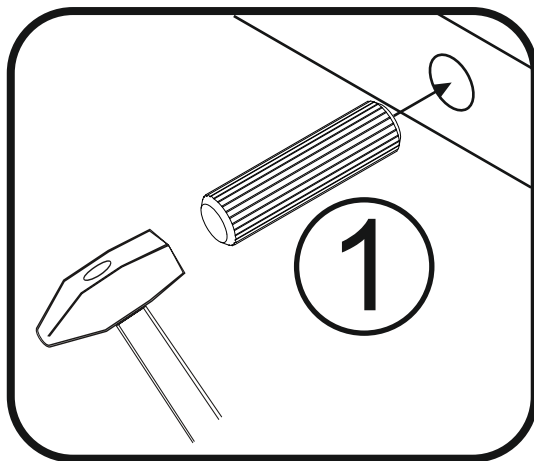
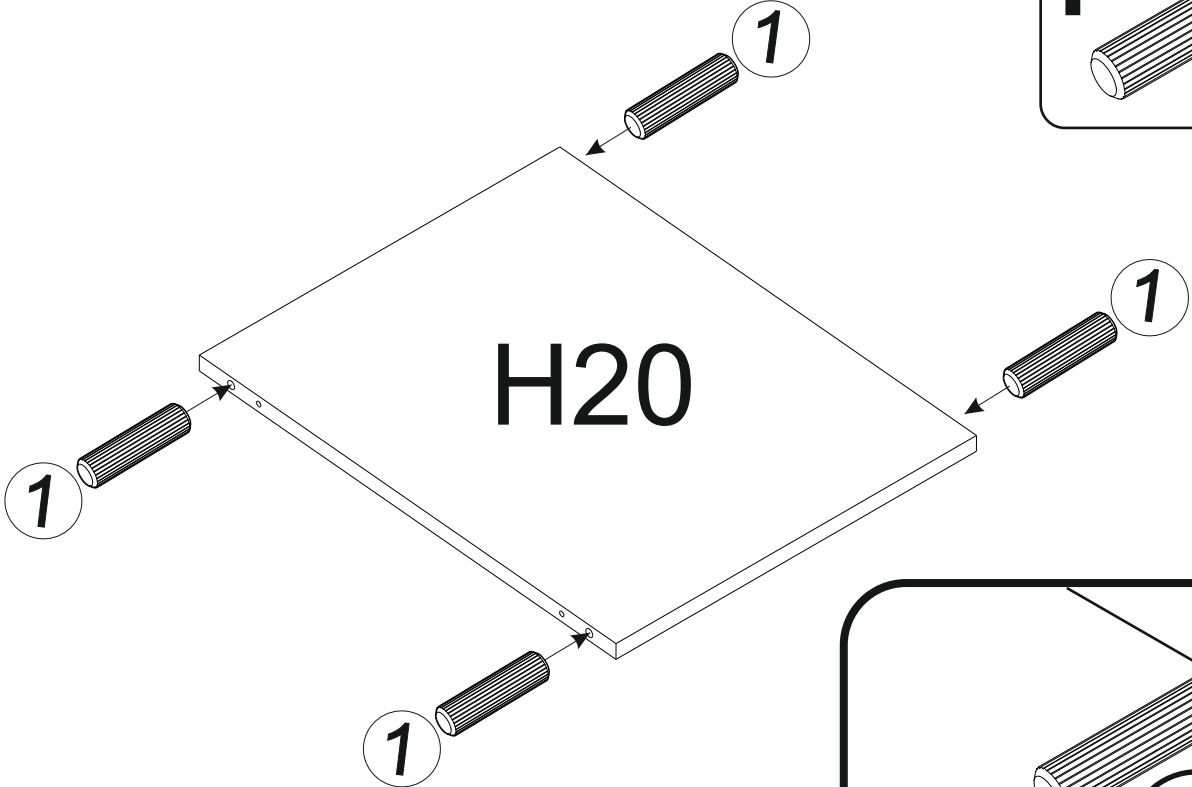
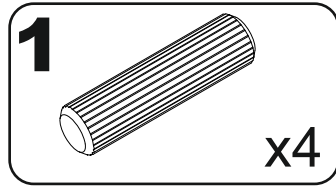
3 OPTION 'B'



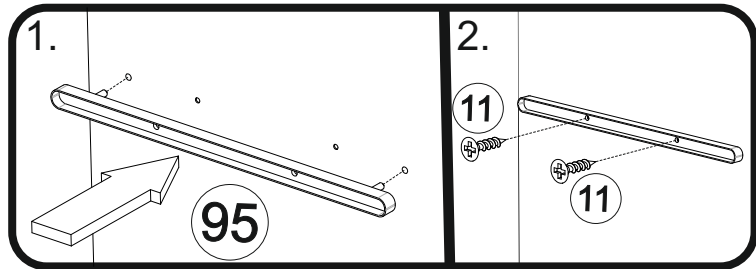
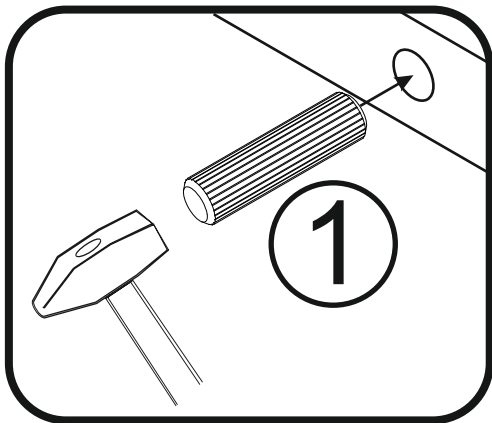
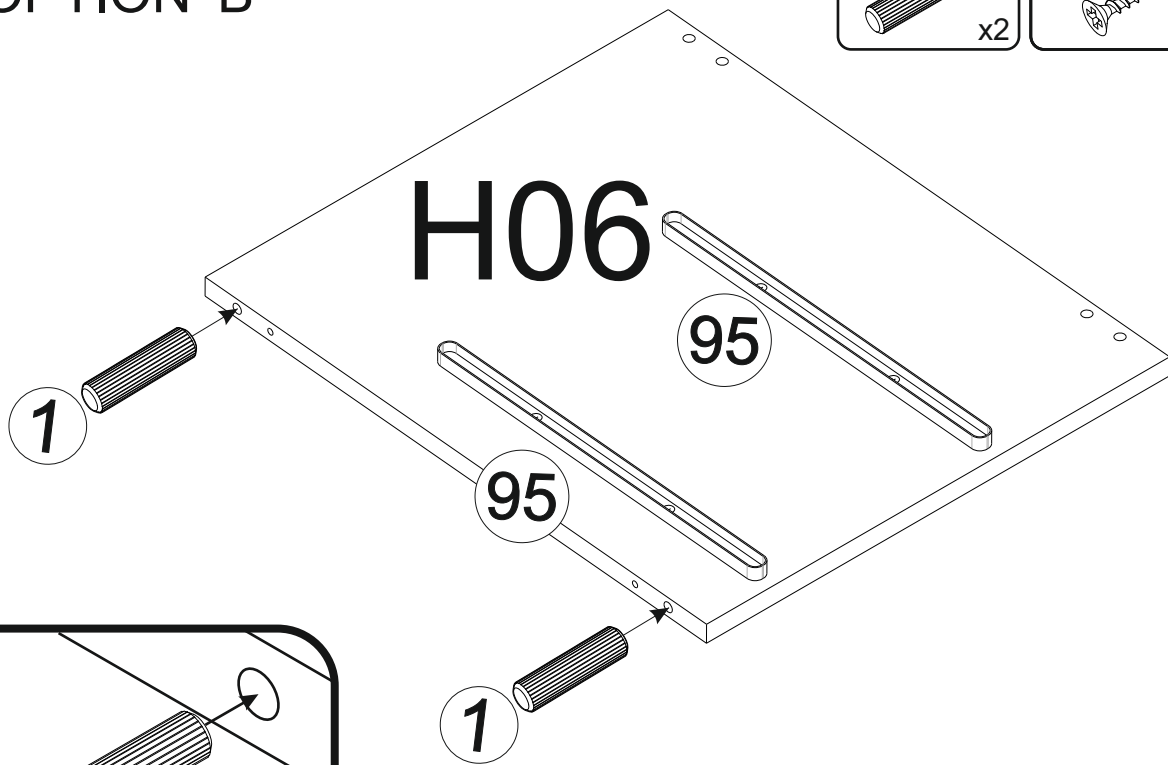
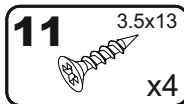
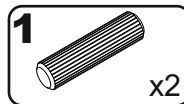
4 OPTION 'B'



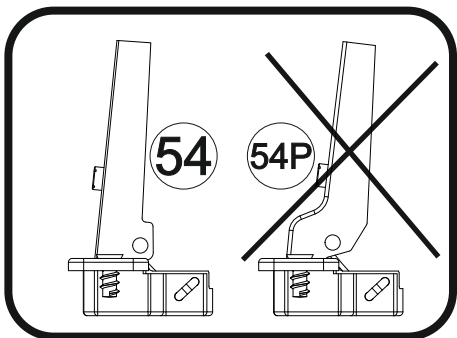
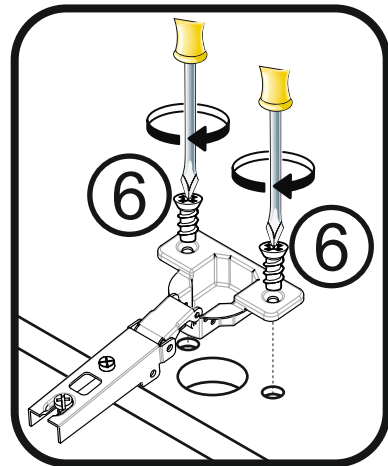
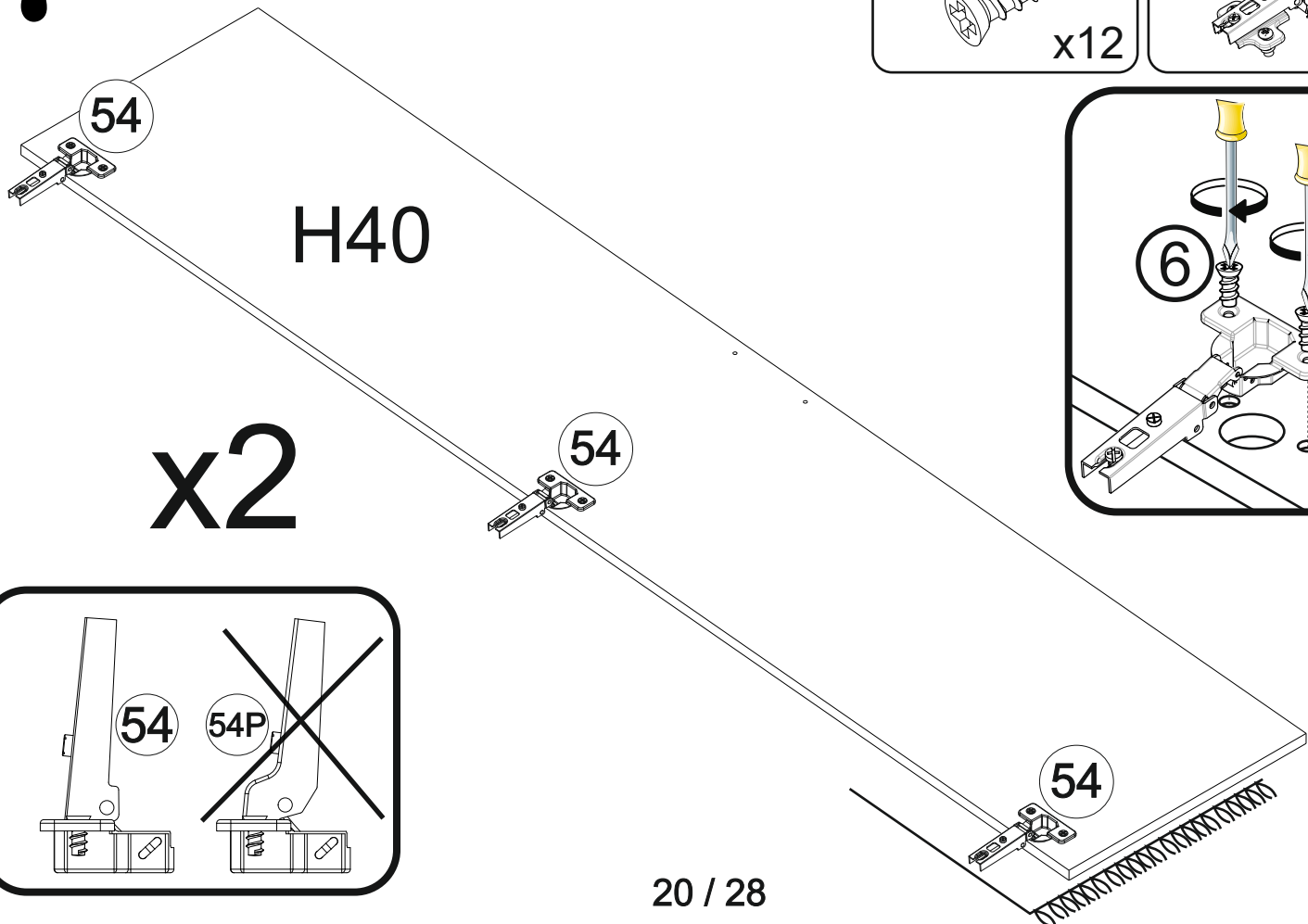
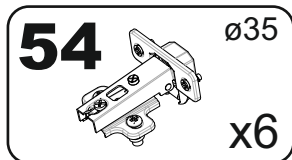
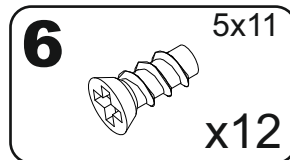
5



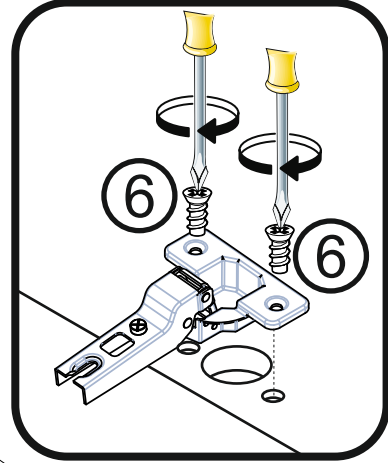
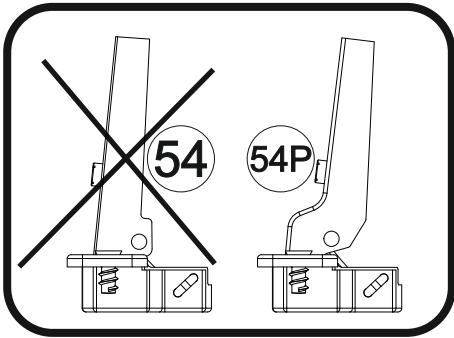
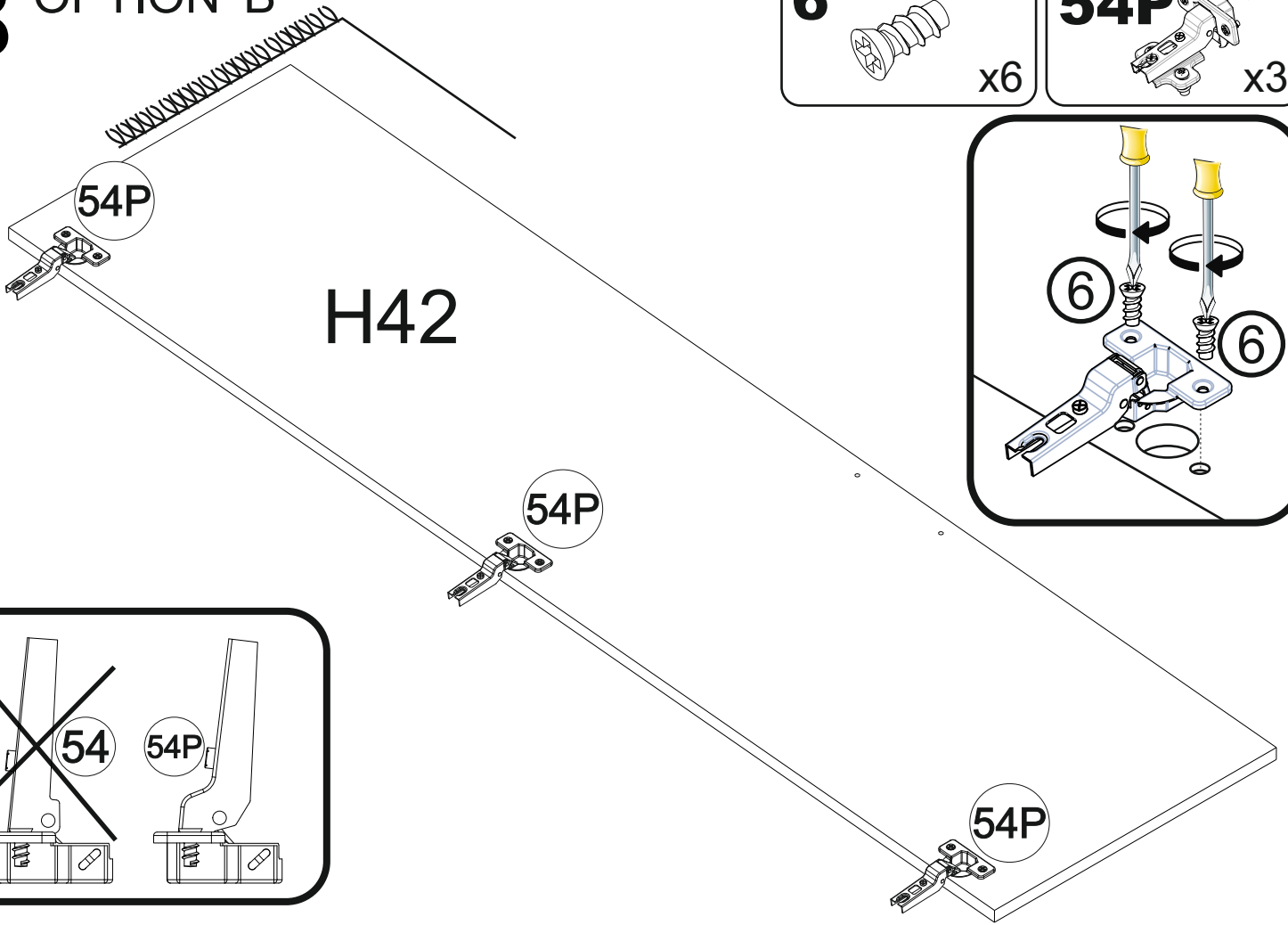
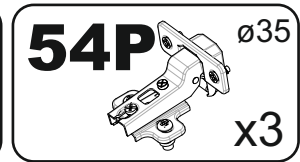
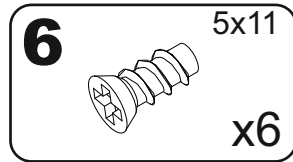
6 OPTION 'B'



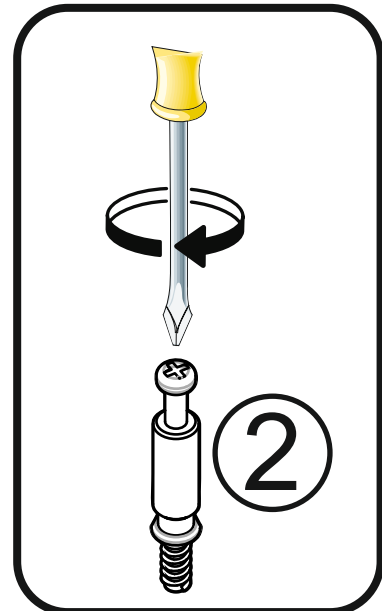
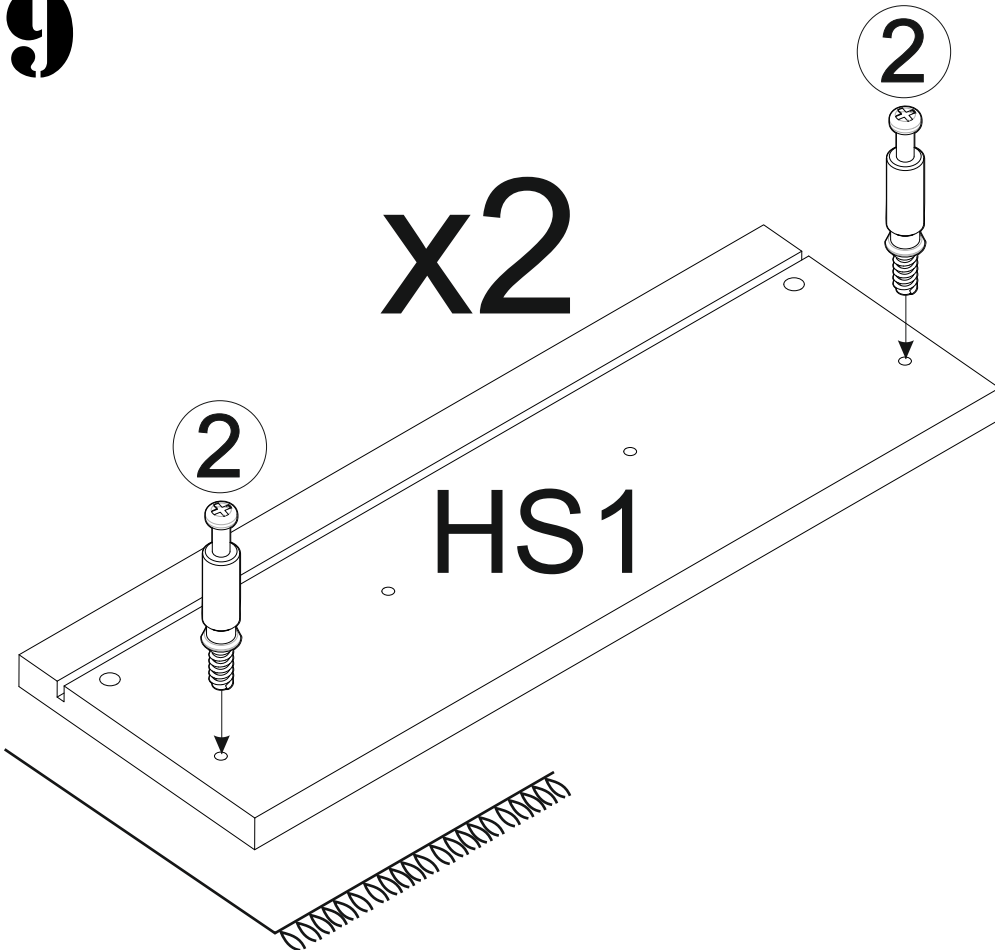
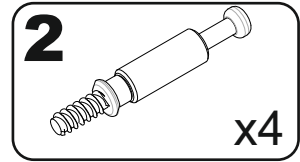
7



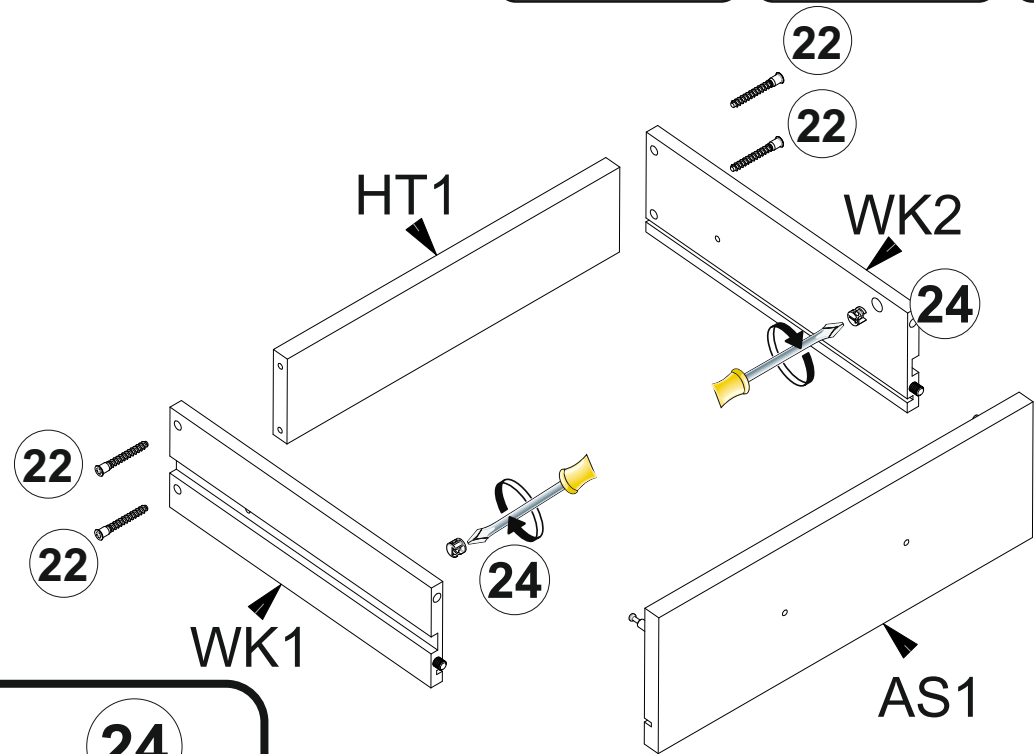
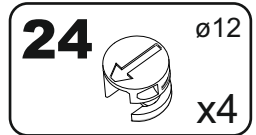
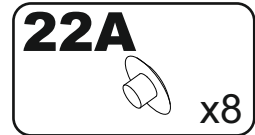
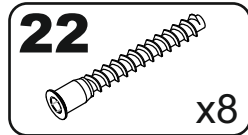
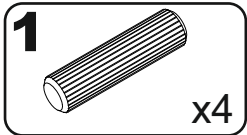
8 OPTION 'B'



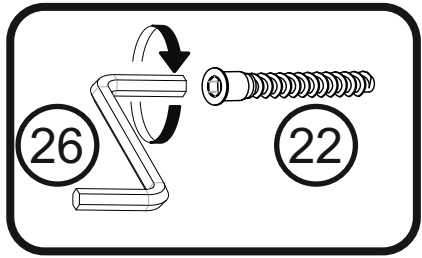
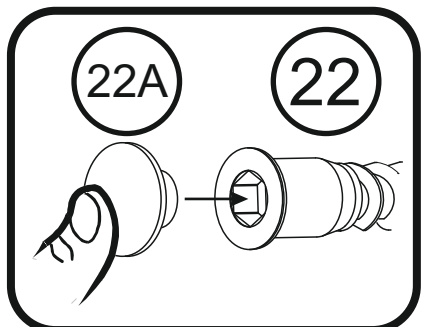
9



10 OPTION 'B'

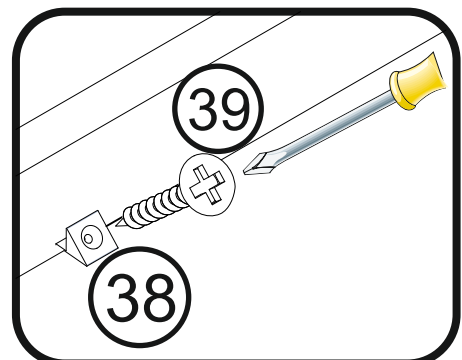
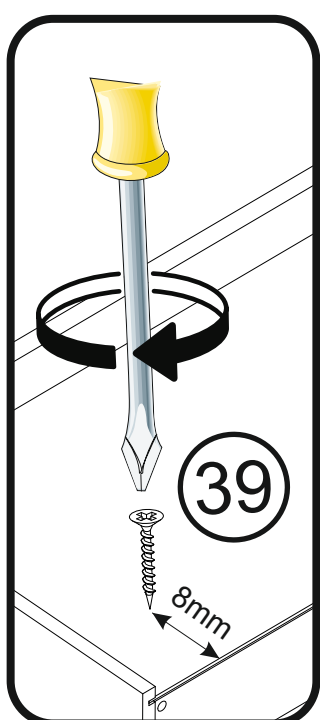
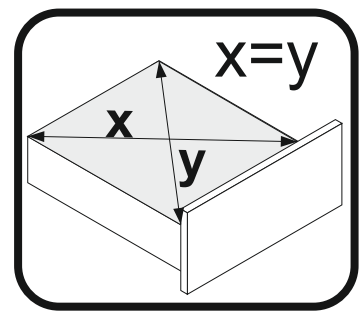
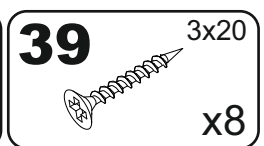
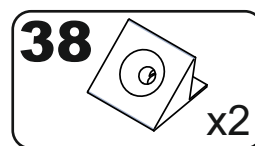
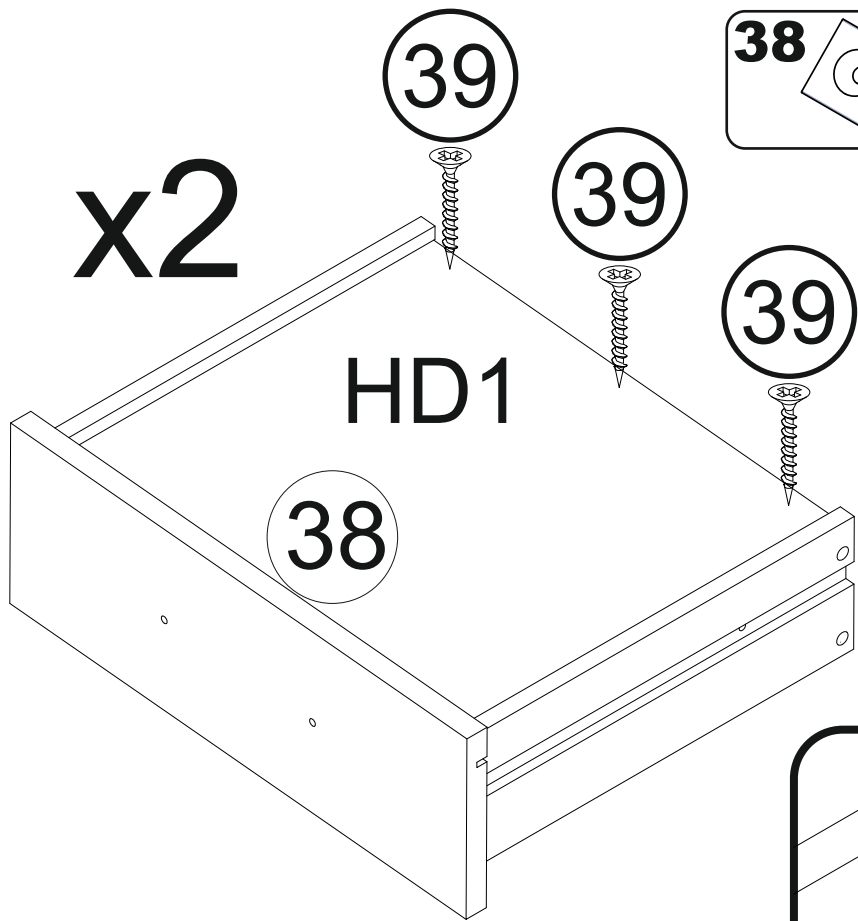


x2




11

x2

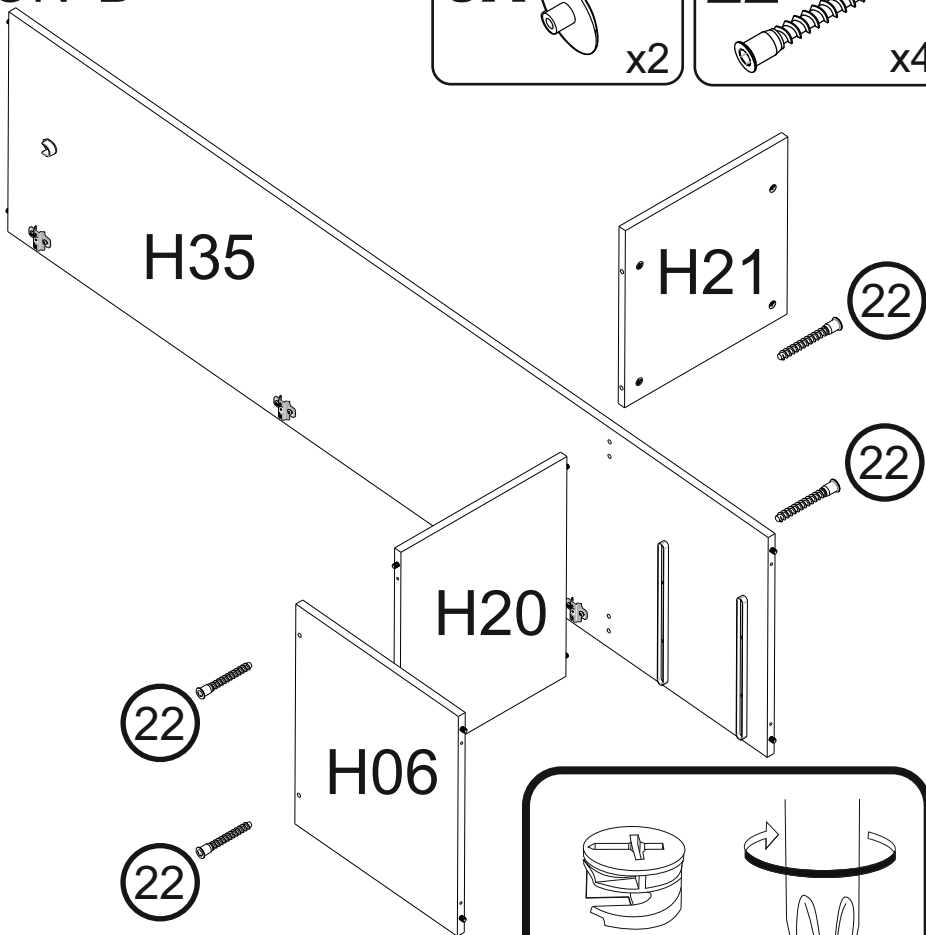


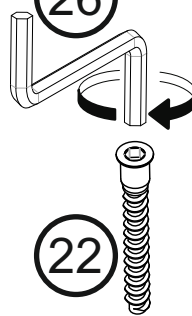
12 OPTION 'B'


9A  x2


22  x4

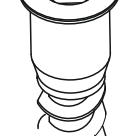
22A  x4

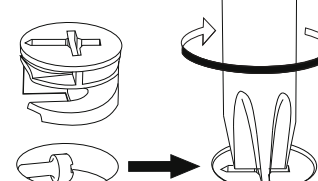


26 

22 

22A 


22 

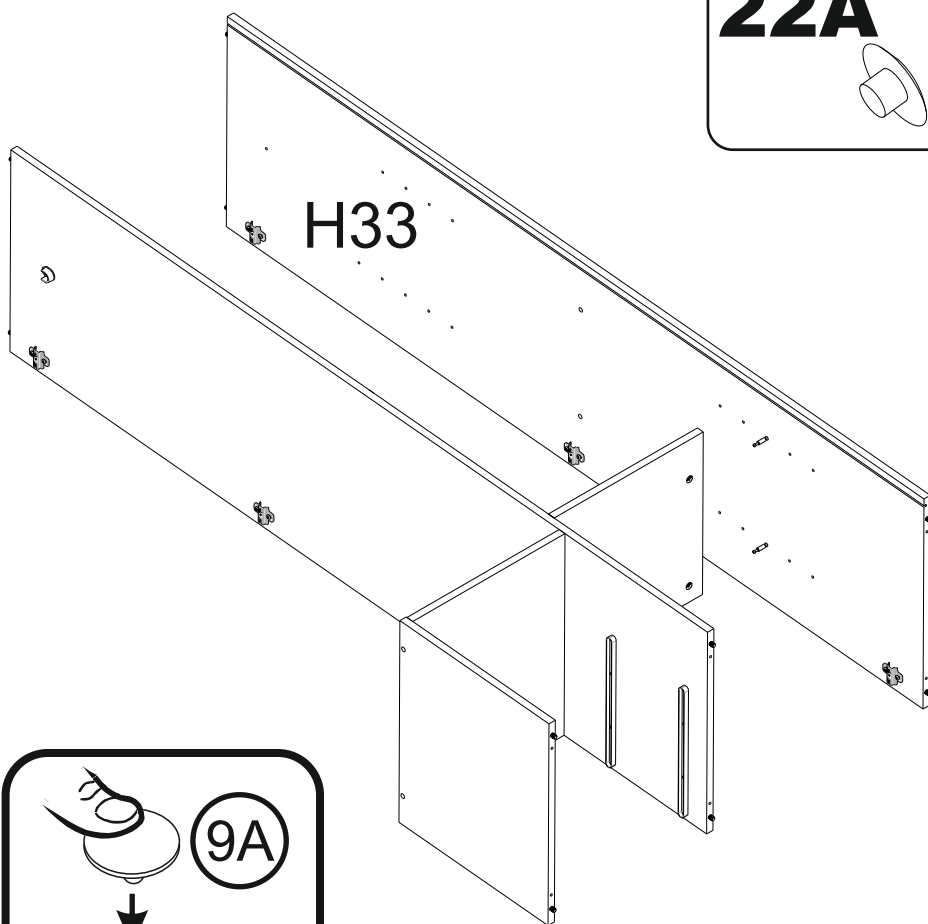


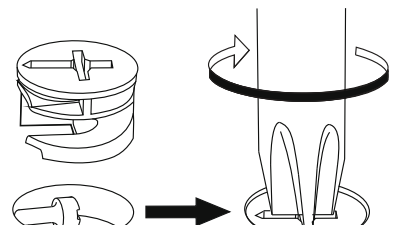
9A 


9 

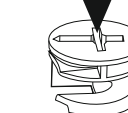
13

22A  x2

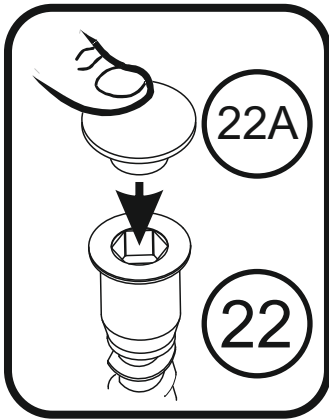
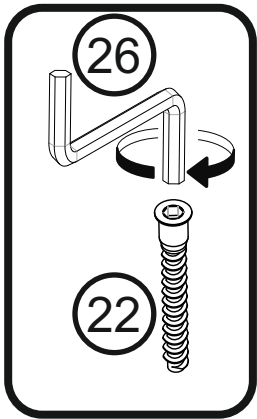
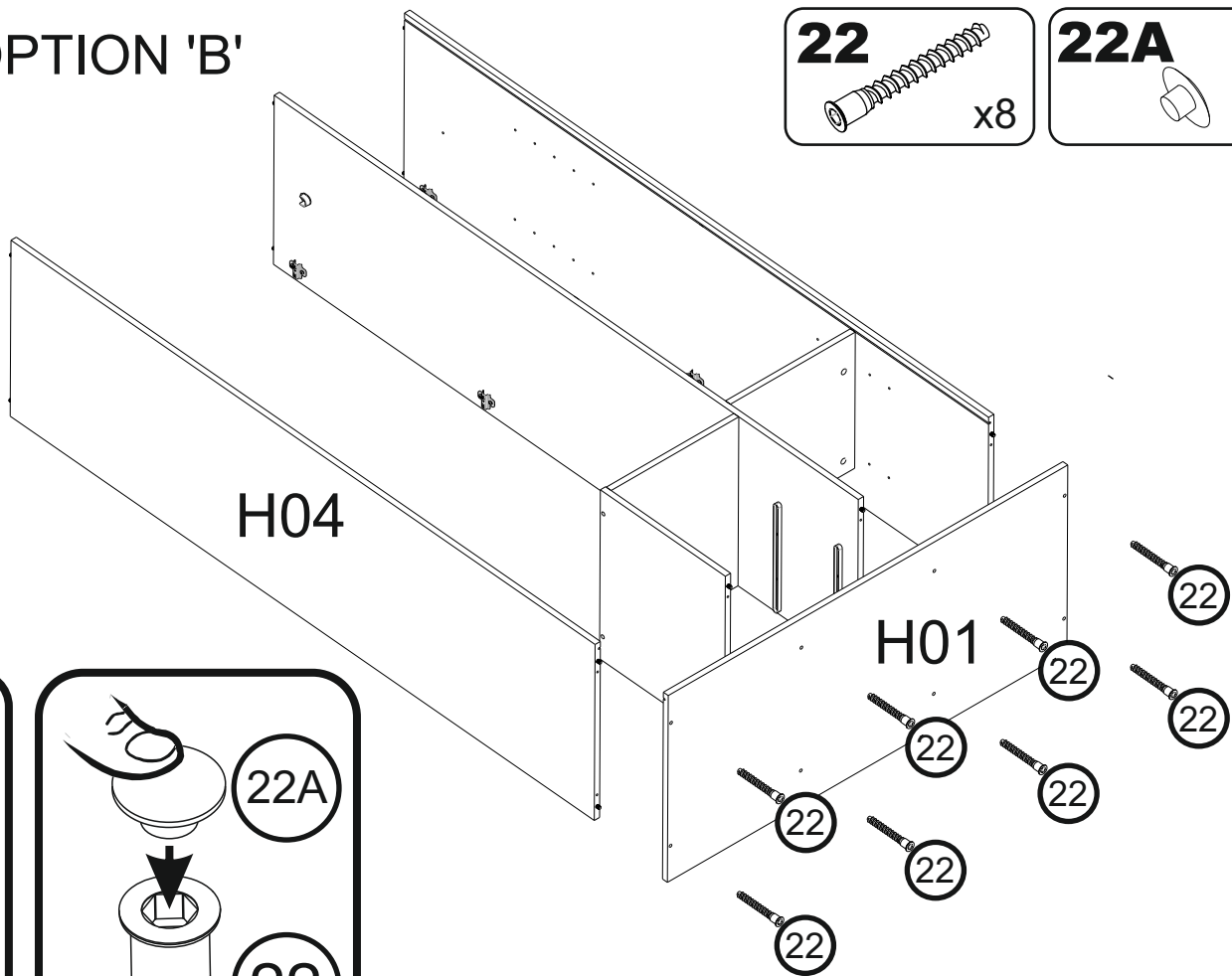
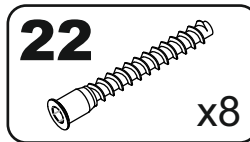




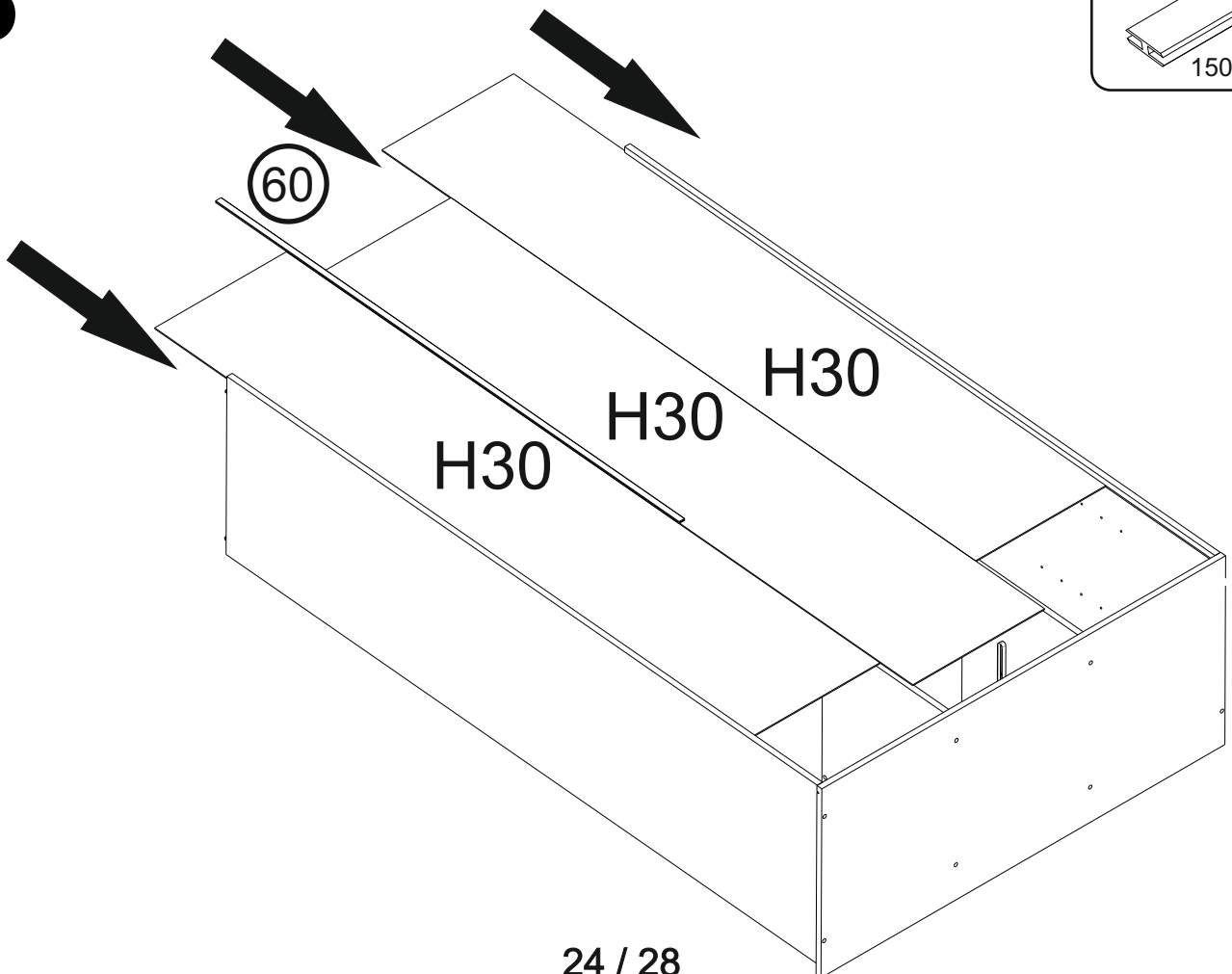
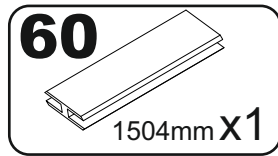
9A 

9 

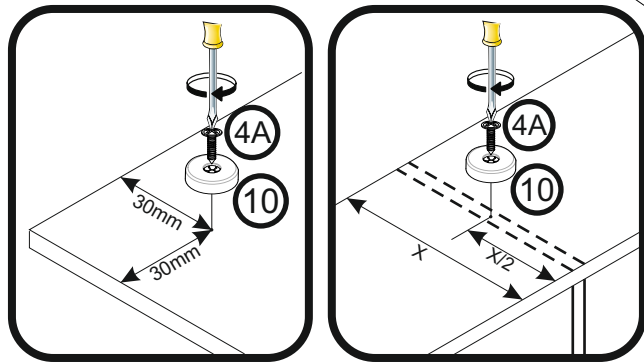
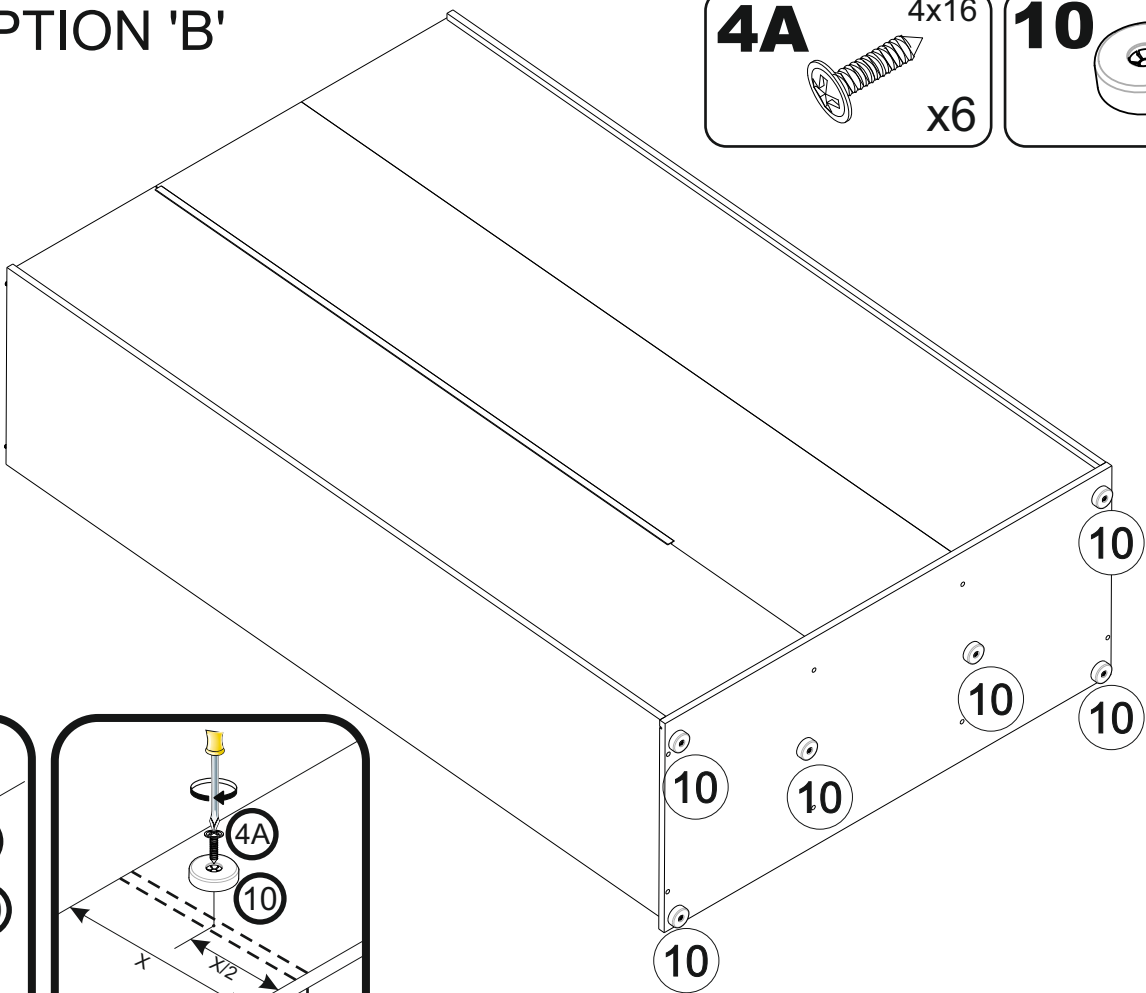
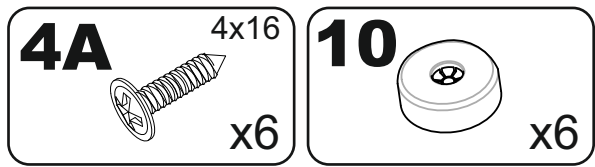
14 OPTION 'B'



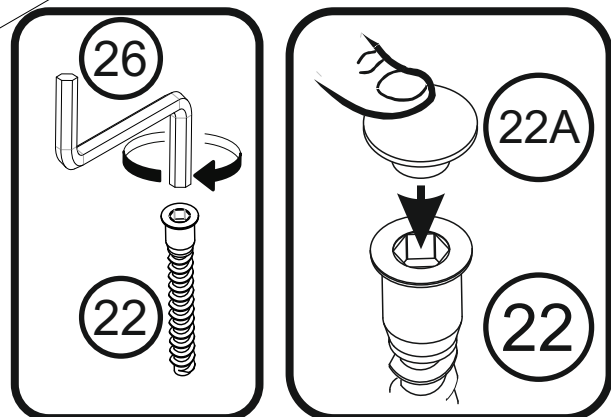
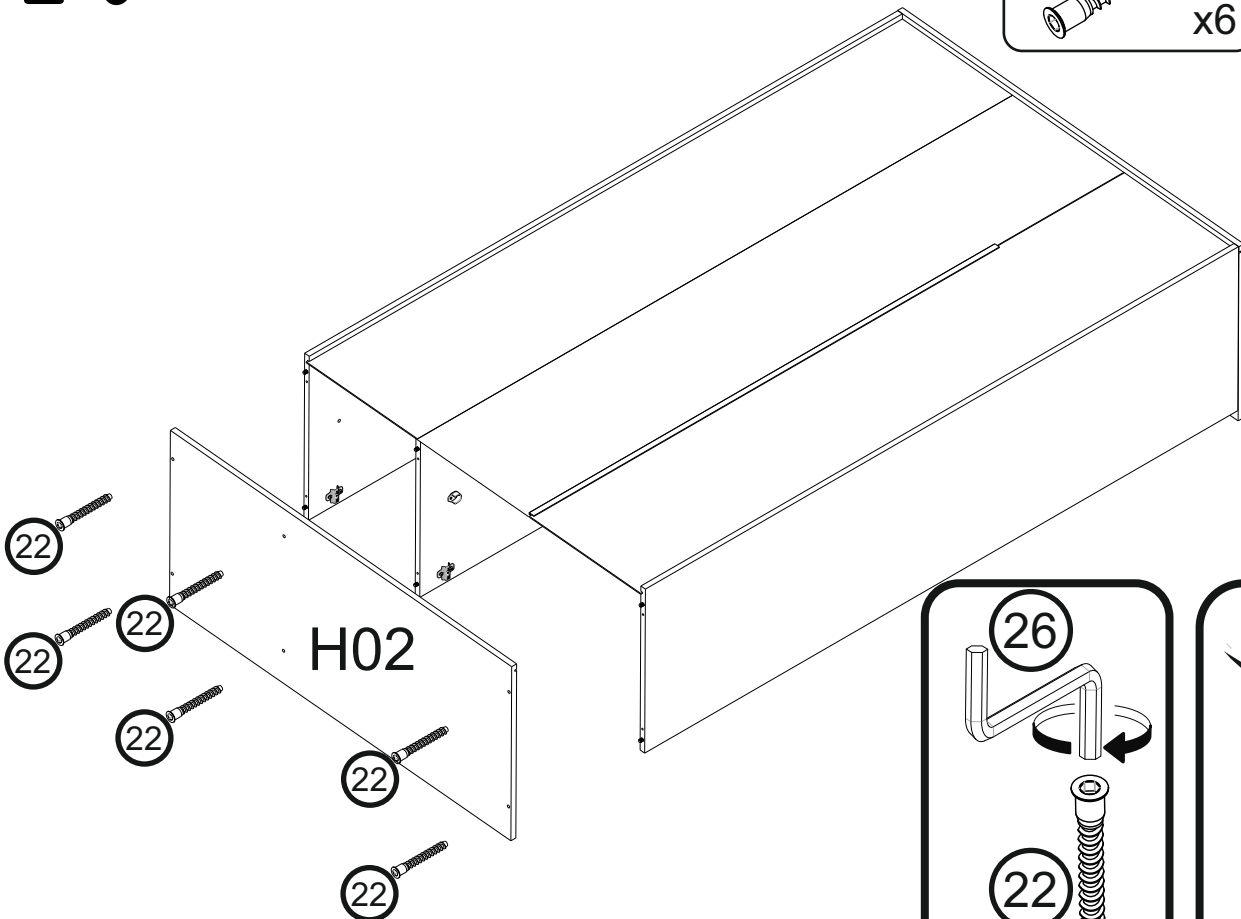
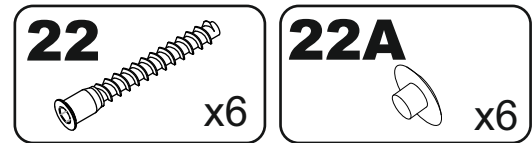
15



16 OPTION 'B'

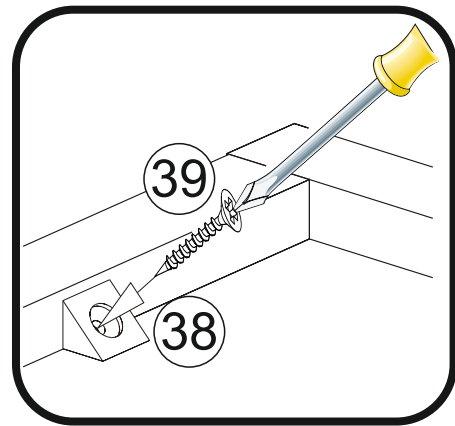
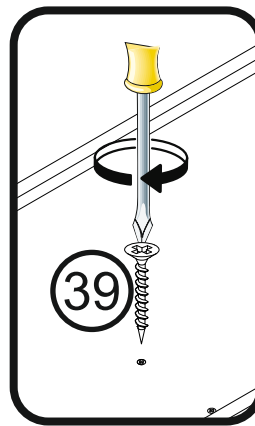
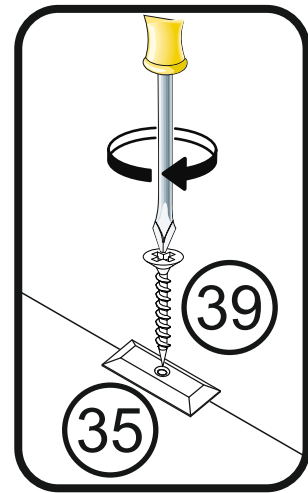
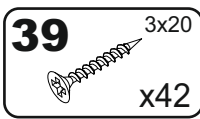
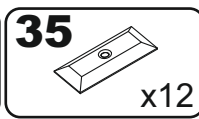
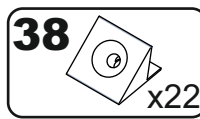
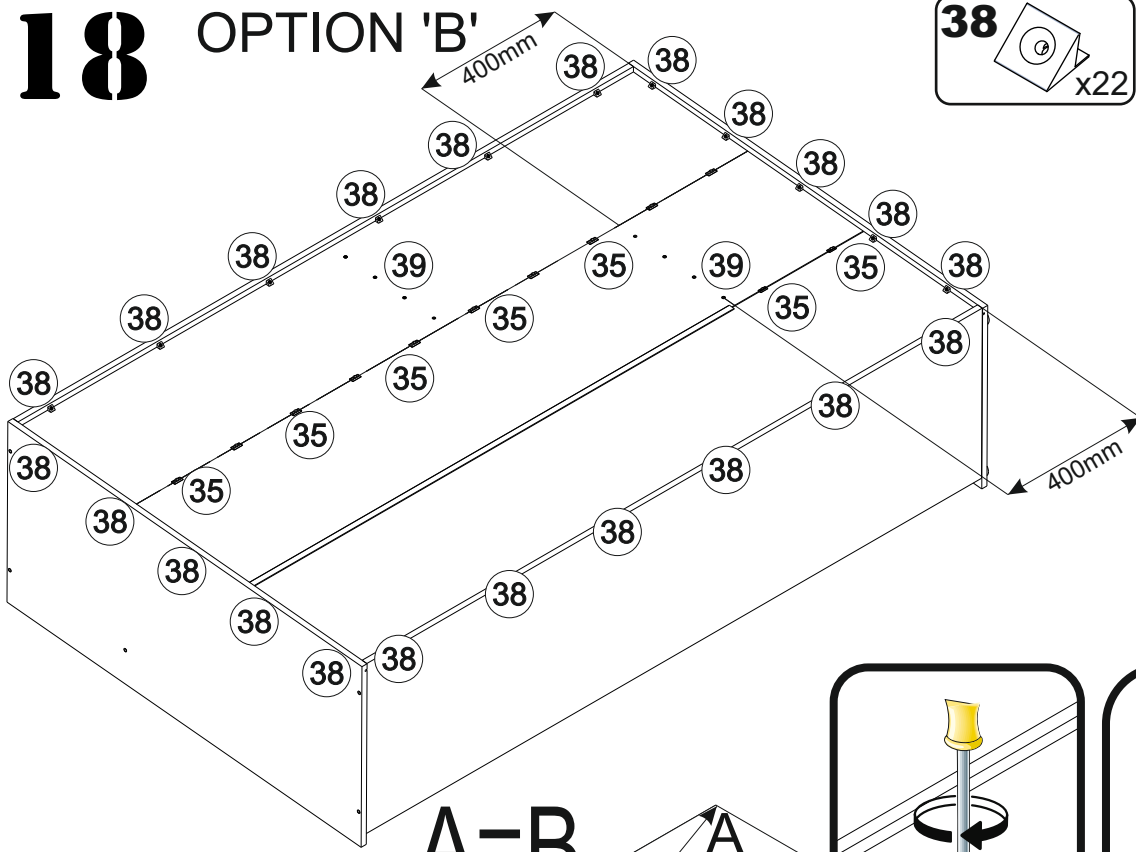


17

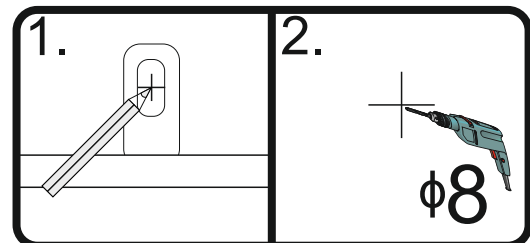
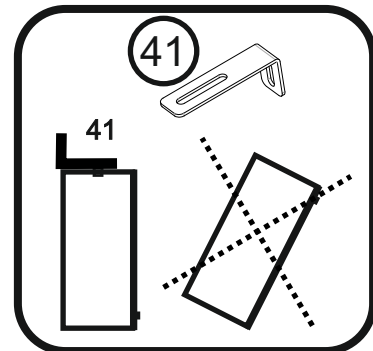
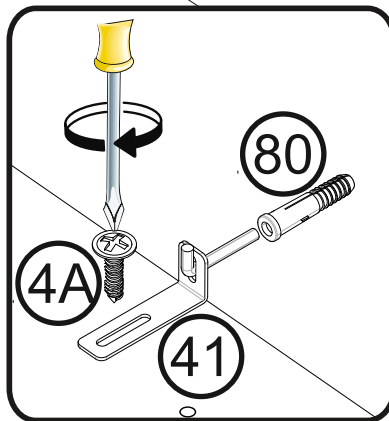
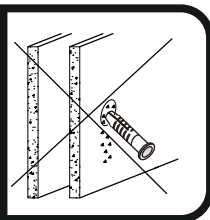
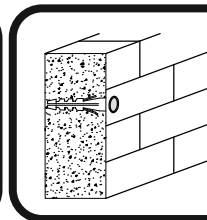
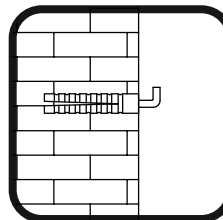
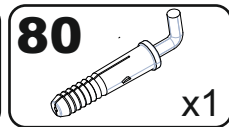
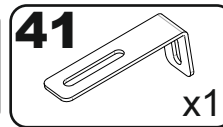
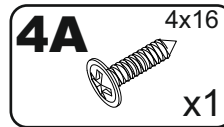
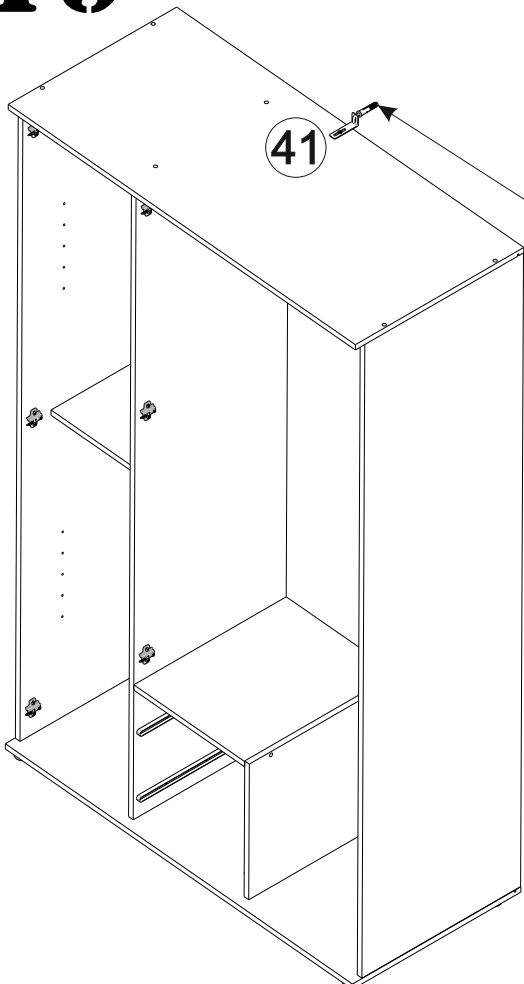


18

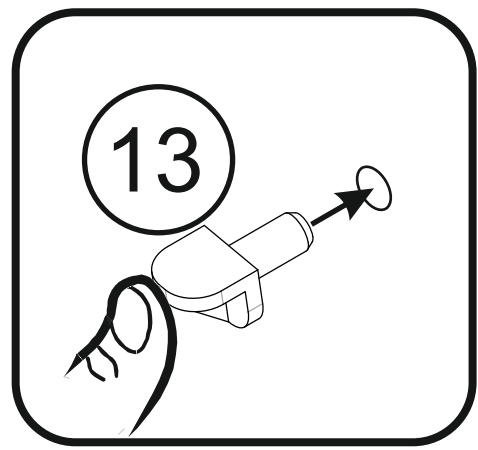
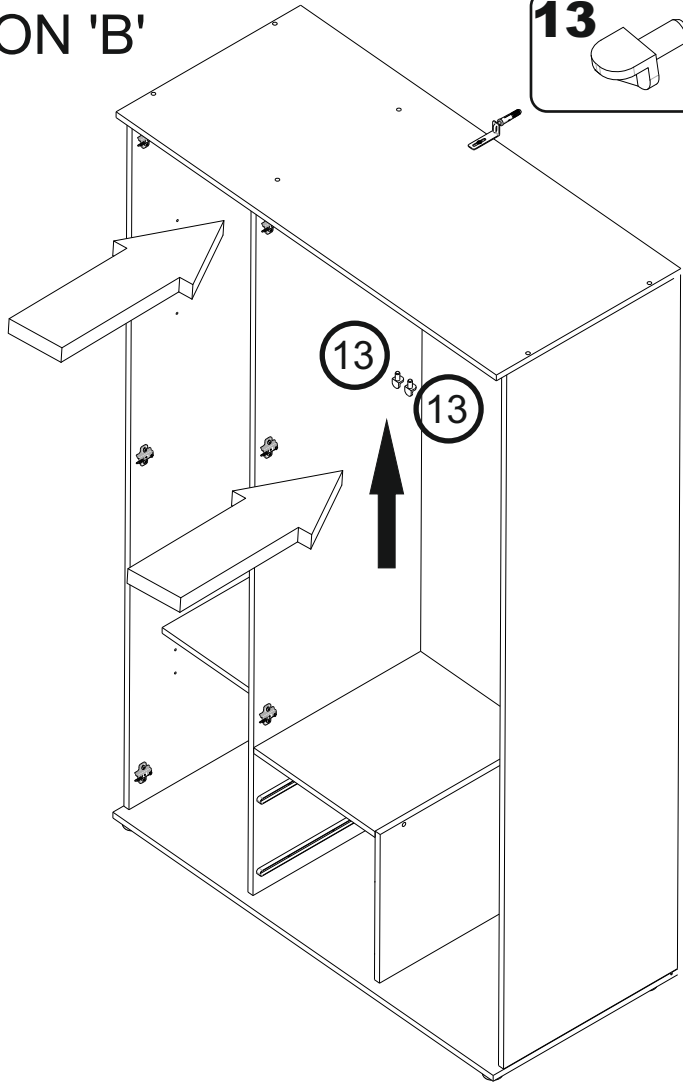
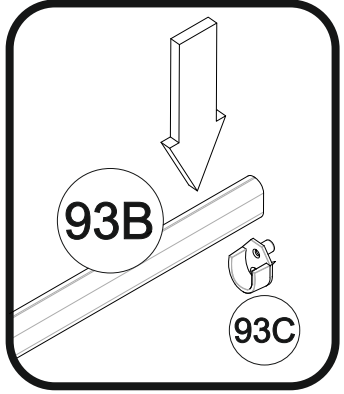
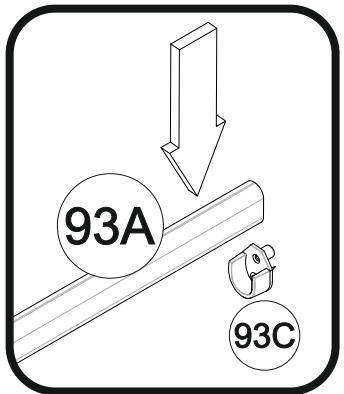
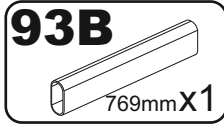
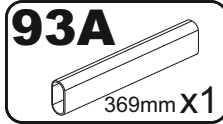
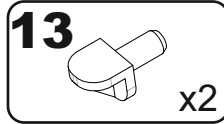
OPTION 'B'



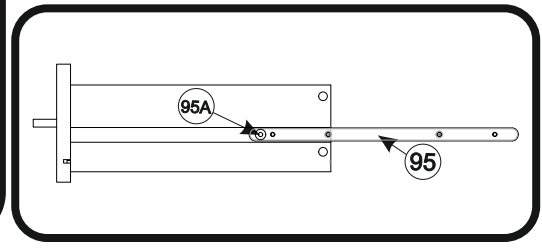
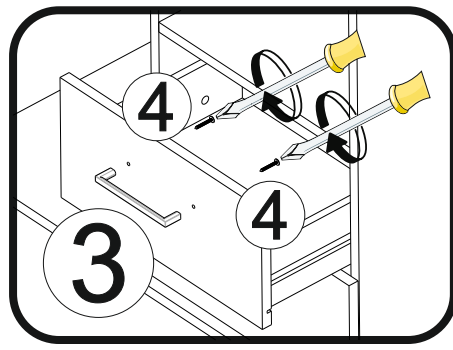
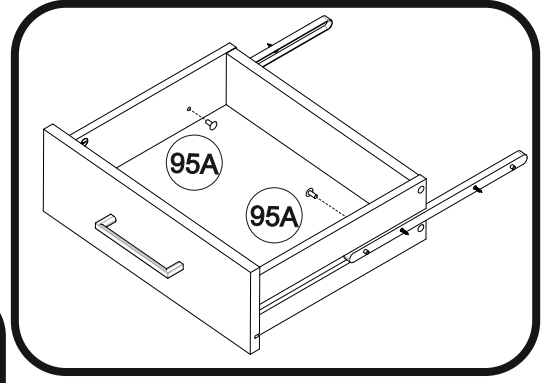
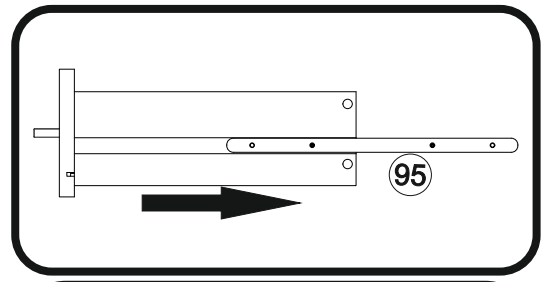
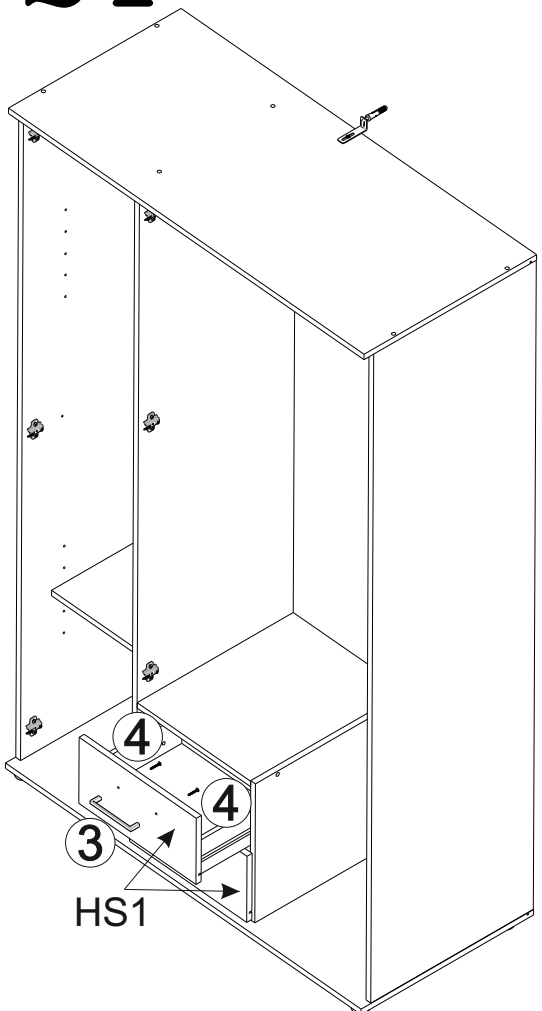
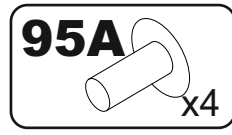
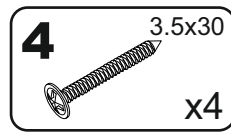
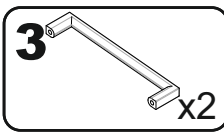
19



20 OPTION 'B'



21



22 OPTION 'B'

