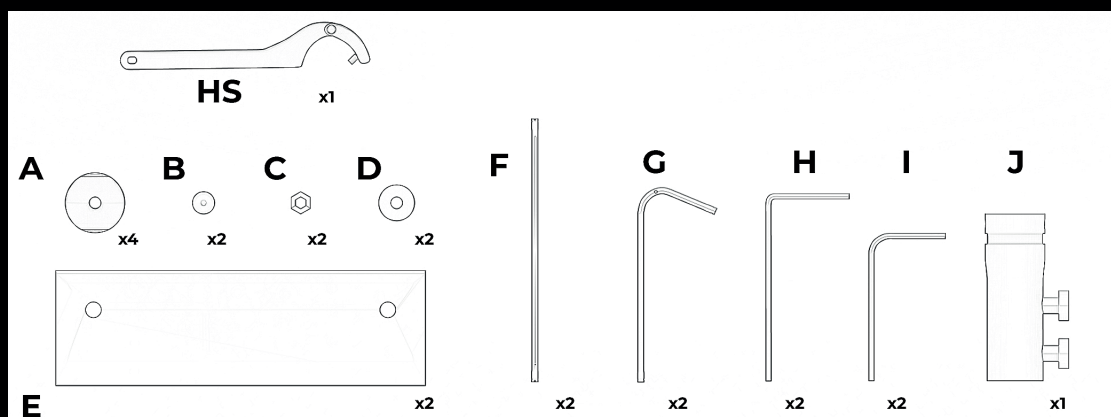


Installatie Alivida Spa coverlift



Waarschuwing!
Gebruik de coverlift **niet** bij harde wind. Deze kan omwaaien met het risico op materiële schade en persoonlijk letsel!

Stap 1

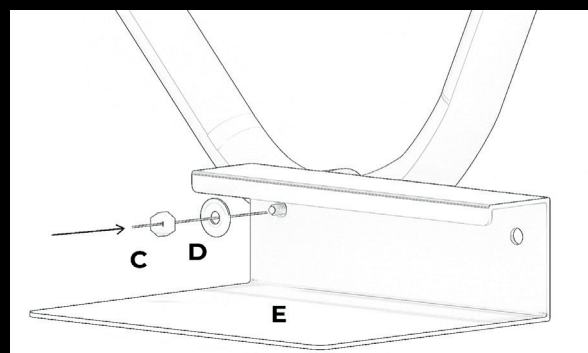
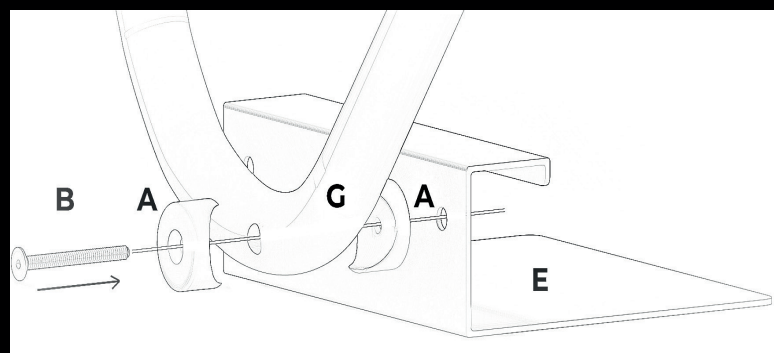
Positioneer de spacover (in gesloten toestand) op de spa, zorg ervoor dat alle vier de hoeken correct en haaks op de spa zijn geplaatst.

Stap 2

Schuif de montageplaat aan de zijkant onder de spa. Opmerking: zorg ervoor dat deze zich aan de achterzijde van de spa bevindt.

Stap 3

Verbind de draaiarmen met de montageplaat. Nadat de draaibuizen zijn bevestigd, kantelt u ze terug in de rechtopstaande positie.

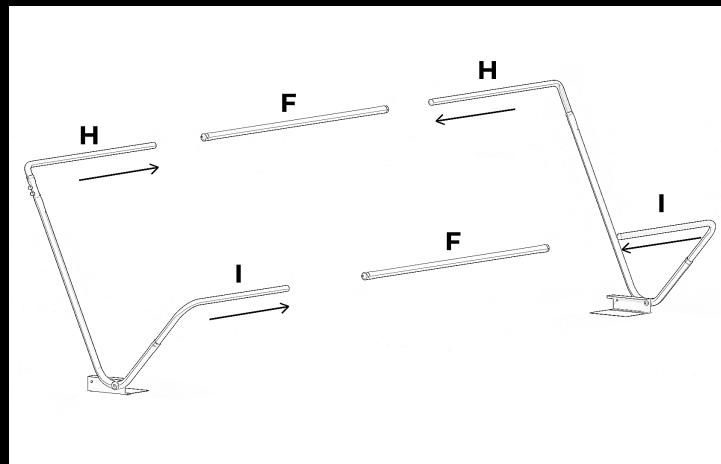
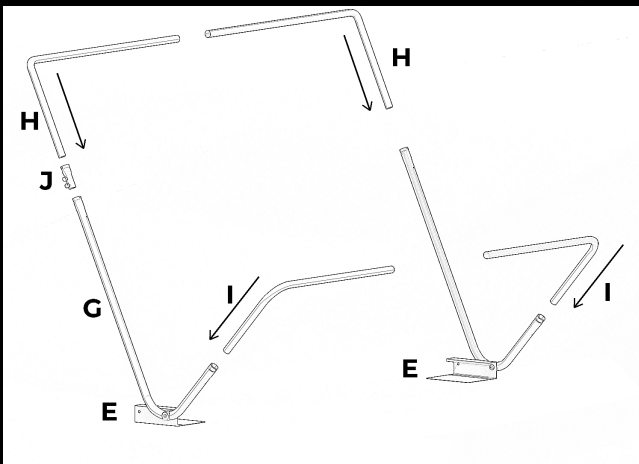


VSB
WELLNESS NL

Installatie Alivida Spa coverlift

Stap 4

Steek het lange uiteinde van de steunbuizen in het koppelstuk. Schuif vervolgens de steunbuizen in de draaibuizen.

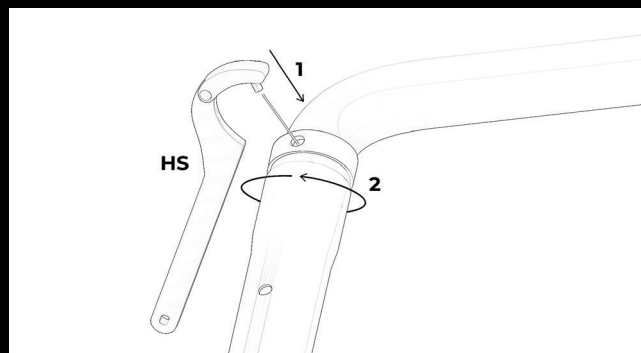
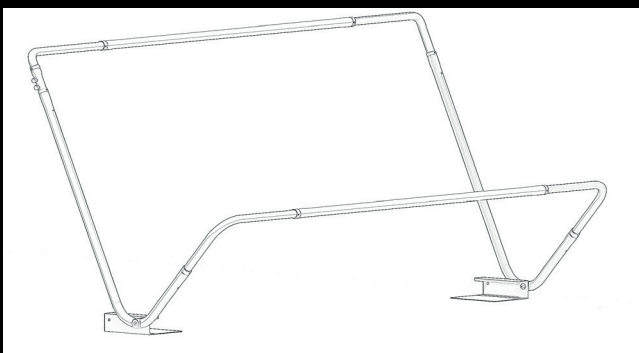


Stap 5

Leg het frame op de spa-afdekking. Schuif de middelbuis over de steunbuizen en centreer deze tot dat ze overeenkomen met de voorgeboorde gaten.

Centreer de steunbuis zo dat het koppelstuk evenwijdig ligt aan het scharnier van de spa-afdekking.

Herhaal dit voor de onderste steunbuis.



VSB

WELLNESS NL