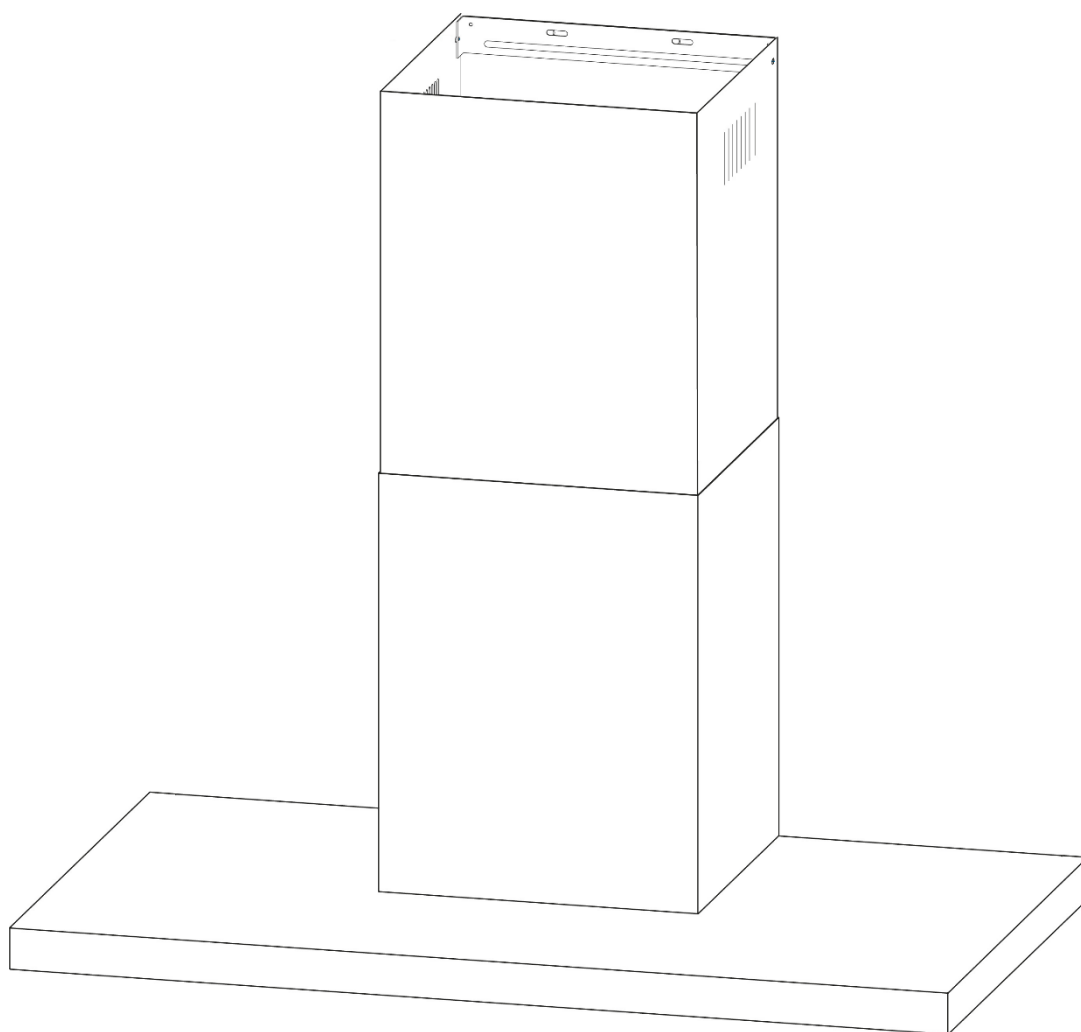


Handleiding serie 5 Afzuigkappen



Inhoudsopgave

Aanbevelingen en suggesties.....	3
Installatie	3
Gebruik	3
Defecten apparaten afvoeren.....	4
Maatschetsen.....	5
Meegeleverde onderdelen	6
Lucht afvoer of recirculatie	7
Installatie van de afzuigkap.....	8
Stap één: Teken de lijnen op de wand.....	8
Stap twee: Teken de boorgaten af	8
Stap drie: Het monteren van de montagebeugels	8
Stap vier: Het plaatsen van het onderste schacht deel	9
Stap vijf: Het plaatsen van de afzuigkap	9
Stap zes: Aansluiten van de afvoer	9
Stap zeven: Het plaatsen van de bovenste schacht deel.....	10
Bediening	10
Onderhoudsinstructies.....	11
Oppervlakken reinigen.....	11
Metaal vet filters	11
Het schoonmaken van de metalen vetfilters	11
Verwijderen en inbrengen van de metaalvetfilters	11
Schoonmaken met de hand	12
Reinigen in de vaatwasser	12
Actief koolstoffilter voor recirculatie.....	13
Het actieve koolfilter installeren en verwijderen	13
Vervangen van lichtbronnen	14
Problemen oplossen	15
Lichten werken niet.....	15
Er wordt geen lucht aangezogen, maar de motor loopt wel.....	15
Afzuigkap zuigt niet optimaal af.....	15
Afzuigkap maakt vreemde geluiden	15
De afzuigkap werkt helemaal niet.....	15
Klantenservice.....	16

Aanbevelingen en suggesties

De gebruiksaanwijzing is van toepassing op verschillende versies van dit apparaat. Dus u kan beschrijvingen vinden die niet van toepassing zijn op uw apparaat.

Installatie

- De minimale veiligheidsafstand tussen kookplaat en afzuigkap is 650 mm;
- Controleer of de netspanning overeenkomt met die aangegeven op het typeplaatje dat is bevestigd aan binnenkant van de afzuigkap;
- Controleer of de stroomvoorziening is voorzien van een beschermingscontact;
- Sluit de afzuiger aan op de uitlaatpijp via een buis met een minimale diameter van 120 mm. Het afvoer kanaal moet zo kort mogelijk zijn doch maximaal 1,80m;
- Sluit de afzuigkap niet aan op andere afvoer kanalen voor bijvoorbeeld: ketels, open haarden, enz;
- Let op met open haarden die lucht van de installatieruimte trekken waarvan de uitlaat naar buiten gaat. Hierin worden onder andere gas-, olie-, hout- of kolenstookverwarmers, in-line verwarmers, warmwaterverwarmers, kookplaten of bakovens bedoeld. Met gelijktijdige werking van de afzuigkap met een open haard kunnen gevaarlijke verbrandingsgassen worden terug gezogen. Veilig werken is mogelijk, wanneer de negatieve druk in de ruimte waar de haard zich bevindt 4 Pa (0,04 mbar) niet overschrijdt. U kunt hiervoor technische maatregelen treffen welke voldoende hoeveelheid lucht aan de kamer toevoegen. U kunt dit ook bereiken door een raam te openen die van voldoende formaat is;
- In geval van schade aan de stroomkabel, moet deze worden vervangen door de fabrikant;
- CENDO is niet aansprakelijk voor enige schade als gevolg van onjuiste installatie.

Gebruik

- De afzuigkap is exclusief ontworpen om kookdampen tijdens huishoudelijk gebruik te verwijderen. Gebruik de afzuigkap nooit voor andere doeleinden dan waarvoor deze is ontworpen;
- Vlammeren en werken met een open vlam is verboden. De vlammen kunnen in het filter worden getrokken door de luchtstroom die wordt gecreëerd wanneer de afzuigkap is ingeschakeld, waardoor de afzettingen op het vetfilter kunnen ontbranden;
- Laat nooit potten, pannen en apparaten onbewaakt wanneer u maaltijden bereidt met olie en vet, zoals frietjes. Olie en vet zijn gemakkelijk ontvlambaar! Regelmatig het vetfilter schoonmaken en het actieve koolfilter routinematig veranderen kan brandgevaar verminderen. De afzuigkap mag nooit zonder vetfilters worden gebruikt;
- Een afzuigkap is geen speelgoed! Laat alleen mensen het apparaat gebruiken wanneer deze personen lichamelijk en geestelijk in staat zijn, en beschikken over de nodige kennis en ervaring om het apparaat correct en veilig te bedienen;
- Kinderen mogen niet zonder toezicht schoonmaken en gebruikersonderhoud uitvoeren.

WAARSCHUWING: Toegankelijke onderdelen kunnen heet worden tijdens het gebruik van de afzuigkap.

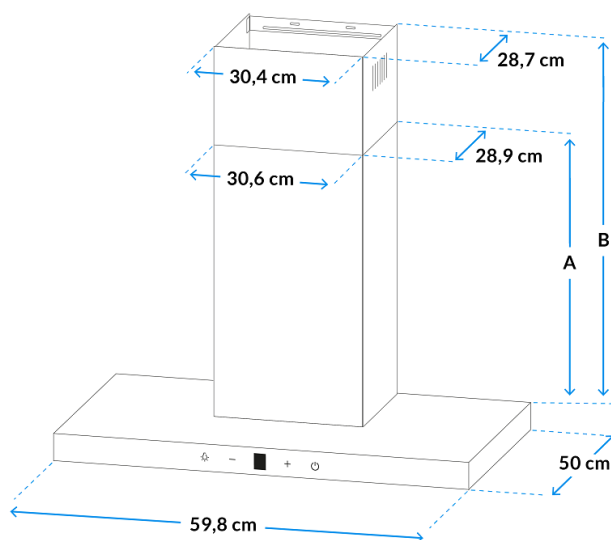
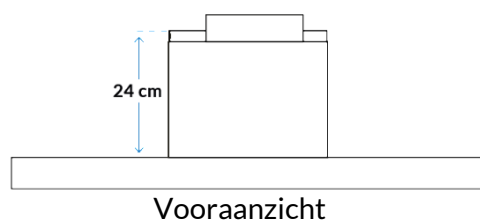
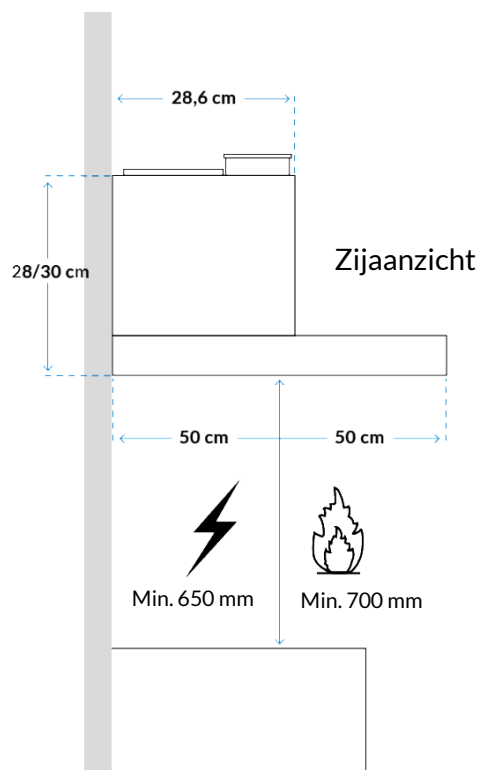
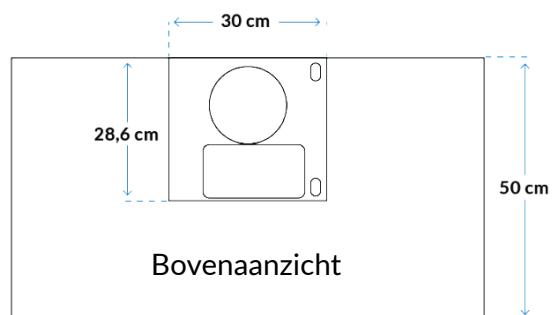
Defecten apparaten afvoeren



Elektrische en elektronische defecte apparatuur bevatten in veel gevallen nog steeds waardevolle materialen, maar ze bevatten ook gevaarlijke stoffen die nodig waren voor hun functie en veiligheid. Gooi daarom nooit uw apparaten bij het huishoudelijk afval.

U dient daarom gebruik te maken van het door uw gemeente geïnstalleerde inzamelpunt voor recycling van elektrische en elektronische apparatuur. Zorg ervoor dat uw defecte apparatuur op een kinderdichte manier opgeslagen wordt totdat het weggehaald is!

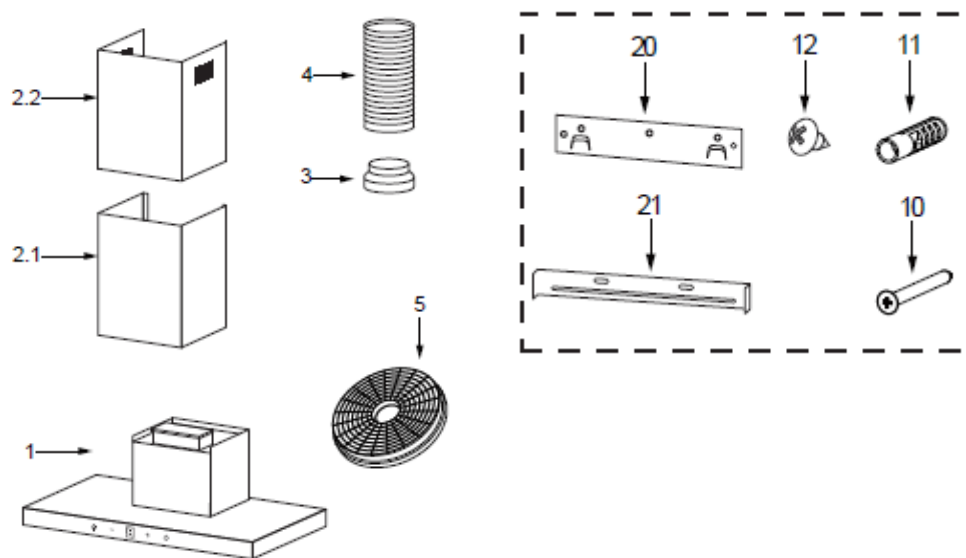
Maatschetsen



Optie	Schacht	A	B
1	400 + 390 mm	390 mm	425 - 760 mm
2	500 + 490 mm	490 mm	525 - 960 mm

Meegeleverde onderdelen

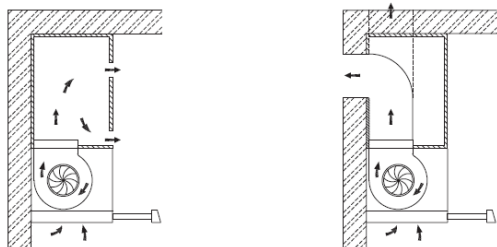
Ref.	Aantal	Product onderdeel
1	1	Afzuigkap compleet: Motor, vetfilter, bedieningspaneel en verlichting
2.1	1	Onderste schachtdeel
2.2	1	Bovenste schachtdeel
3	1	Verjonging koppelstuk (optioneel)
4	1	De flexibele afvoerbuís (optioneel)
5	2	De koolstoffilters (optioneel)
Ref.	Aantal	Installatie onderdelen
10	7	Schroeven 5 x 50 mm
11	7	Wandpluggen
12	6	Schroeven 4,2 x 9.5 mm
20	1	Montage beugel afzuigkap
21	2	Montage beugel schacht



Lucht afvoer of recirculatie

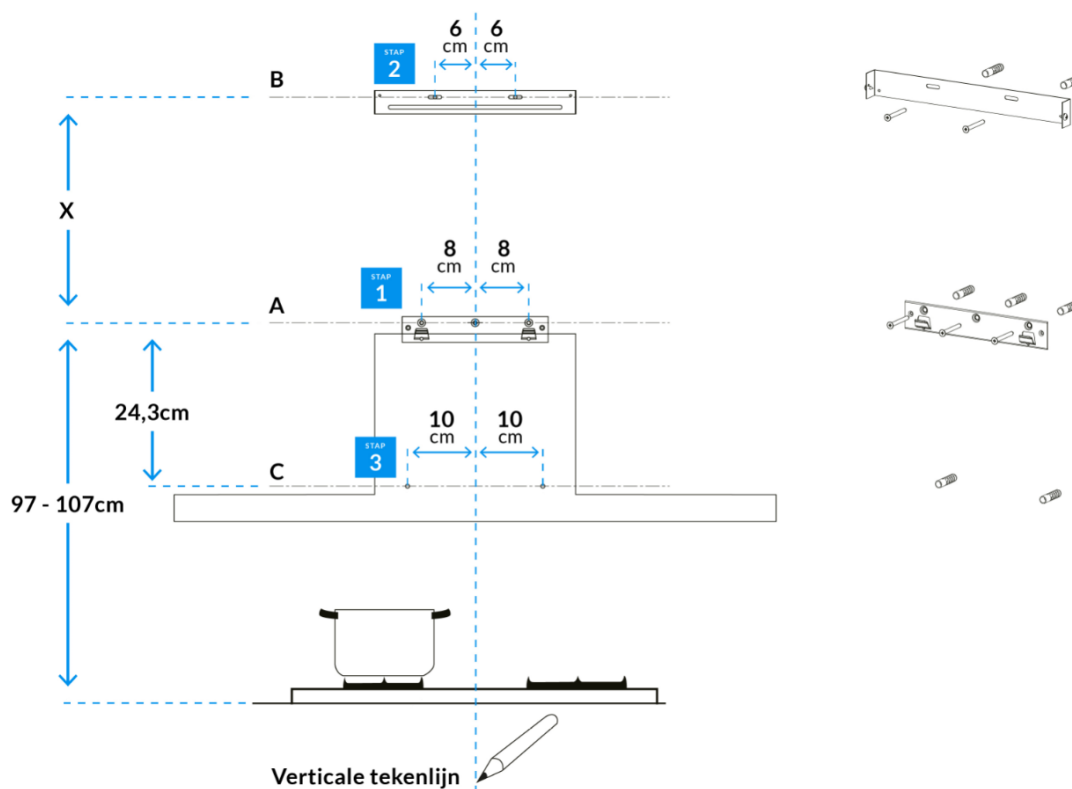
Maak een keuze voor u de afzuigkap gaat installeren of u gebruikt wilt maken van een afvoer of van recirculatie.

1. **Recirculatie:** de lucht wordt gezuiverd en in het huis afgevoerd;
2. **Afvoer naar buiten:** de lucht wordt via een buis het huis uitgevoerd.



Figuur 4: Recirculatie Figuur 5: Afvoer naar buiten.

Installatie van de afzuigkap



Optie	Schacht	X
1	400 + 390 mm	160-500 mm
2	500 + 490 mm	260-700 mm

Stap één: Teken de lijnen op de wand

1. Trek een verticale lijn vanuit het midden van de kookplaat naar het plafond zoals aangegeven op de tekening hierboven;
2. Trek een horizontale lijn (A) tussen de 97 cm en 107 cm (afhankelijk van de gewenste ophanghoogte van de afzuigkap) boven de kookplaat;
3. Trek een horizontale lijn (B) 1 cm onder het plafond (houd rekening met de maximale hoogte van de schacht);
4. Trek een horizontale lijn (C) 24,3 cm onder lijn (A).

Stap twee: Teken de boorgaten af

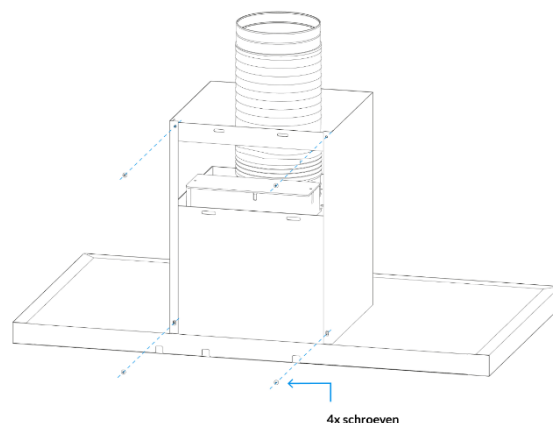
1. Zet een punt op de kruising tussen de verticale lijn en de horizontale lijn (A). Zet ook een punt 8 cm aan de linkerzijde en rechterzijde van het midden. Controleer nadien of alle 3 de punten waterpas zijn gezet;
2. Zet een punt 6 cm links en rechts van de kruising tussen lijn B en de verticale lijn. Controleer nadien of alle 2 de punten waterpas zijn gezet;
3. Zet een punt 10 cm links en rechts van de kruising tussen lijn C en de verticale lijn. Controleer nadien of alle 2 de punten waterpas zijn gezet.

Stap drie: Het monteren van de montagebeugels

1. Boor op de gemarkeerde punten een gat met een boor van 10 mm;
2. Plaats de pluggen (11) in de gaten;
3. Plaats de montagebeugel (20) met drie schroeven (10) op de horizontale lijn A;
4. Plaats de schachtbeugel (21) met twee schroeven (10) op de horizontale lijn B.

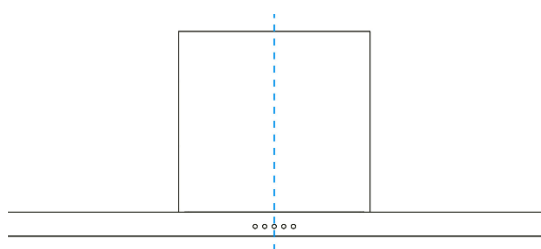
Stap vier: Het plaatsen van het onderste schacht deel

1. Sluit de flexibele afvoerleiding aan op de luchtuitvoer van de afzuigkap;
2. Plaats het onderste schacht deel in de sleuf aan de bovenzijde van de afzuigkap;
3. Schroef (12) de schacht vast aan de onderzijde van de afzuigkap;
4. Pak een schachtbeugel (21) en schroef deze vast aan de bovenzijde van het onderste schachtdeel;
5. Schuif het bovenste schacht deel in het onderste schacht deel zodat deze gemonteerd kan worden zoals bij stap 7 staat omschreven.

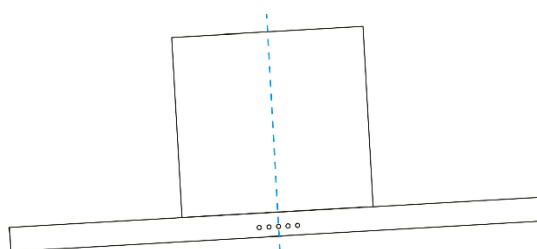


Stap vijf: Het plaatsen van de afzuigkap

1. Verwijder de vetfilters aan de onderzijde van de afzuigkap;
2. Plaats de afzuigkap aan de montage beugel (20);
3. Controleer of de afzuigkap waterpas hangt;
4. Schroef aan de binnenzijde de afzuigkap vast met de meegeleverde schroeven (10).



✓ **JUIST**

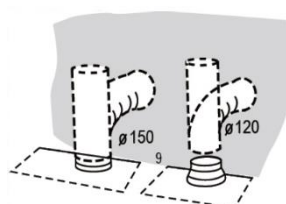


✗ **ONJUIST**

Stap zes: Aansluiten van de afvoer

Indien de afzuigkap wordt geïnstalleerd op een afvoer naar buiten kan dit op een Ø 150 mm of een Ø 120 mm buis van maximaal 1,80 meter lang. Wordt de afzuigkap in recirculatiemodus gebruikt kun u deze stap overslaan. Het advies is om de afzuigkap aan te sluiten op een 150 mm buis, van max 1,80 meter lang en scherpe bochten te vermijden om luchtweer stand zo klein mogelijk te houden. Bij een langer traject of dunnere afvoerleiding verminderen de prestaties.

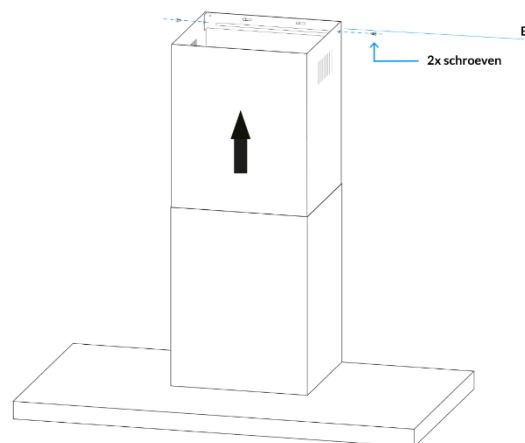
- Indien de afzuigkap aangesloten wordt op een 120 Ø afvoer plaats dan eerst het verloopstuk aan de bovenzijde van de afzuigkap;
- Bevestig de buis met klemmen zodat er geen lucht kan ontsnappen (de klemmen worden niet meegeleverd);
- Verwijder indien deze meegeleverd zijn de koolstoffilters.



Figuur 6: aansluiting van het afvoerkanaal

Stap zeven: Het plaatsen van de bovenste schacht deel

1. Til het bovenste schachtdeel op tot horizontale lijn B;
2. Schroef(12) het bovenste schacht deel vast aan de schachtbeugel.



Bediening

Het bedieningspaneel bevindt zich op de voorkant van de kap. Het heeft een gebruiksvriendelijk ontwerp en is makkelijk te bedienen.

Zodra je de stekker in het stopcontact doet hoor je een pieptoon en zullen alle lampen voor 1 seconden oplichten.

⏻ AAN/UIT: Om het motor vermogen in te schakelen druk op de ⏻ knop, de motor start op en gaat werken op stand één (1), dit wordt ook weergegeven op het display. Als de afzuigkap is ingeschakeld en je druk op de ⏻ knop en de motor gaat in naloop stand voor 3 minuten. Na de drie minuten wordt de afzuigkap uitgeschakeld. Indien je knop ⏻ tijdens de naloop stand indrukt wordt de afzuigkap direct uitgeschakeld.



Verlichting aan/uit

De lampen worden in- of uitgeschakeld door dit bedieningsoppervlak aan te raken.



Luchtstroom verhogen

De luchtstroom zal na het aanraken van dit bedieningsoppervlak steeds worden verhoogd totdat het hoogste niveau is bereikt.



Luchtstroom verlagen

De luchtstroom zal na het aanraken dit bedieningsoppervlak steeds worden verlaagd totdat het laagste niveau is bereikt.



**Verlichting
aan/uit**



**Luchtstroom
verlagen**



**Digitaal
scherm**



**Luchtstroom
verhogen**



**Aan/uit
schakelaar**

Onderhoudsinstructies

VERWONDINGSGEVAAR:

De afzuigkap moet van stroom worden losgekoppeld door de stekker uit te trekken of door de installatieautomaat / zekering uit te schakelen voor elke reiniging en service.

Oppervlakken reinigen

OPMERKING:

De roestvrijstalen en glasoppervlakken van de behuizingen de bedieningselementen zijn gevoelig voor krassen. Daarom moet u de volgende reinigingsinstructies in acht nemen:

- Maak de afzuigkap nooit schoon met droge doekjes, schurende sponzen of schuurmiddelen zoals schoonmaakmiddelen die zand, soda, chloride of andere agressieve chemicaliën bevatten;
- Gebruik een zachte, vochtige doek, een schoonmaakmiddel voor huishoudelijk gebruik of een zeer milde vensterreiniger om de apparatuur oppervlakken en bedieningselementen te reinigen;
- Schraap niet op droogvuil, maar maak het vervuilde oppervlak nat met allesreiniger en laat dit inwerken. Neem daarna af met een vochtige doek;
- Zorg ervoor dat er geen vocht in de elektronica kan komen wanneer u de bedieningselementen schoonmaakt. Gebruik niet meer water dan nodig door doeken voldoende uit te wringen.

OPMERKING:

Reinig roestvrijstalen onderdelen alleen door in de richting van de afwerking te bewegen met de doek. Gebruik geen roestvrijstalen reinigers voor bedieningselementen! Schoonmaak- en verzorgingsmiddelen die geschikt zijn voor roestvrijstaal en glasoppervlakken, kunnen bij uw leverancier van huishoudelijke benodigdheden worden verkregen.

Metaal vet filters

De meegeleverde metalen vetfilters absorberen het vetgehalte in keukengassen. Deze filters zijn gemaakt van niet-brandbare metalen, in het algemeen aluminium.

BRANDGEVAAR:

Naarmate meer vet in de filters wordt verzameld, neemt het risico toe dat dit vet kan ontbranden. Een verontreinigd filter beperkt ook de functie van de afzuigkap. Het regelmatig reinigen van de metalen filters zal het brandrisico minimaliseren. Terwijl u de vetfilters schoonmaakt, dient u ook het vet huis van de toegankelijke behuizingscomponenten te verwijderen met een vochtige doek.

Het schoonmaken van de metalen vetfilters

Bij normale huishoudelijke bedrijfsomstandigheden (1 tot 2 uur per dag), is het voldoende om de metaalvetfilters één keer per maand schoon te maken.

Verwijderen en inbrengen van de metaalvetfilters

Koppel de afzuigkap eerst af door de stekker uit het stopcontact te verwijderen, zodat de afzuigkap niet meer wordt voorzien van stroom. Ontkoppel het slot en laat de vetfilters naar voren komen, terwijl de bodem van de vetfilters met de andere kant worden ondersteund.

Schoonmaken met de hand

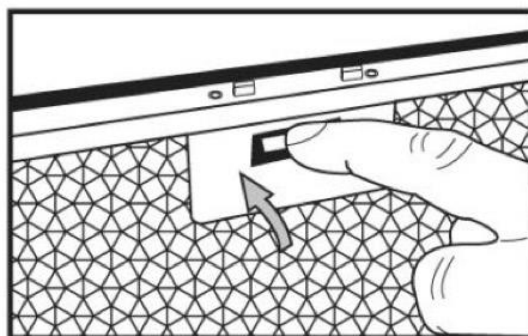
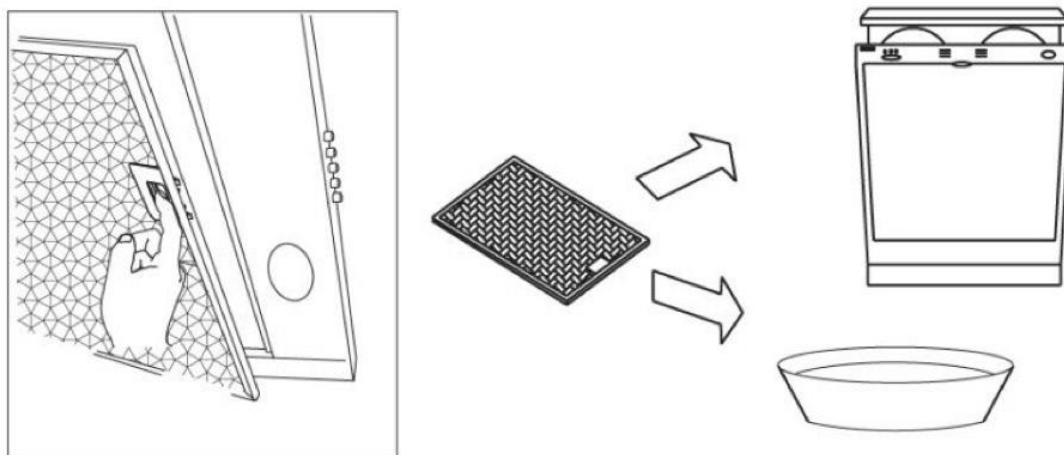
Wanneer u met de hand schoonmaakt, moet u de vetfilters eerst in heet water met allesreiniger laten inweken, dan grondig borstelen en met schoon water spoelen. Laat vervolgens drogen. Gebruik geen agressieve, zure of alkalische schoonmaakmiddelen. Gebruik commercieel verkrijgbare ontvettingsspuiten om zware vetopbouw los te maken. De afzuigkap moet van stroom worden losgekoppeld door de stekker uit te trekken alvorens de vetfilters te installeren en te verwijderen.

Reinigen in de vaatwasser

De metalen filters in uw afzuigkap zijn vaatwasser-veilig (55 ° Celsius). Dit kan resulteren in verkleuring van het metaal. Dit heeft geen invloed op de functie van de vetfilters en vertegenwoordigt geen kwaliteitsfout. Plaats de filters losjes in de vaatwasser zonder ze te buigen. Indien u geen verkleuringen wenst, raden wij aan de filters te reinigen met de hand met een watertemperatuur tot 55 ° Celsius.

OPMERKING:

Zorg ervoor dat de filters niet ernstig vervuild zijn wanneer u deze tegelijkertijd reinigt met andere vaat. Om verkleuringen te voorkomen reinigt u de filters met de hand.



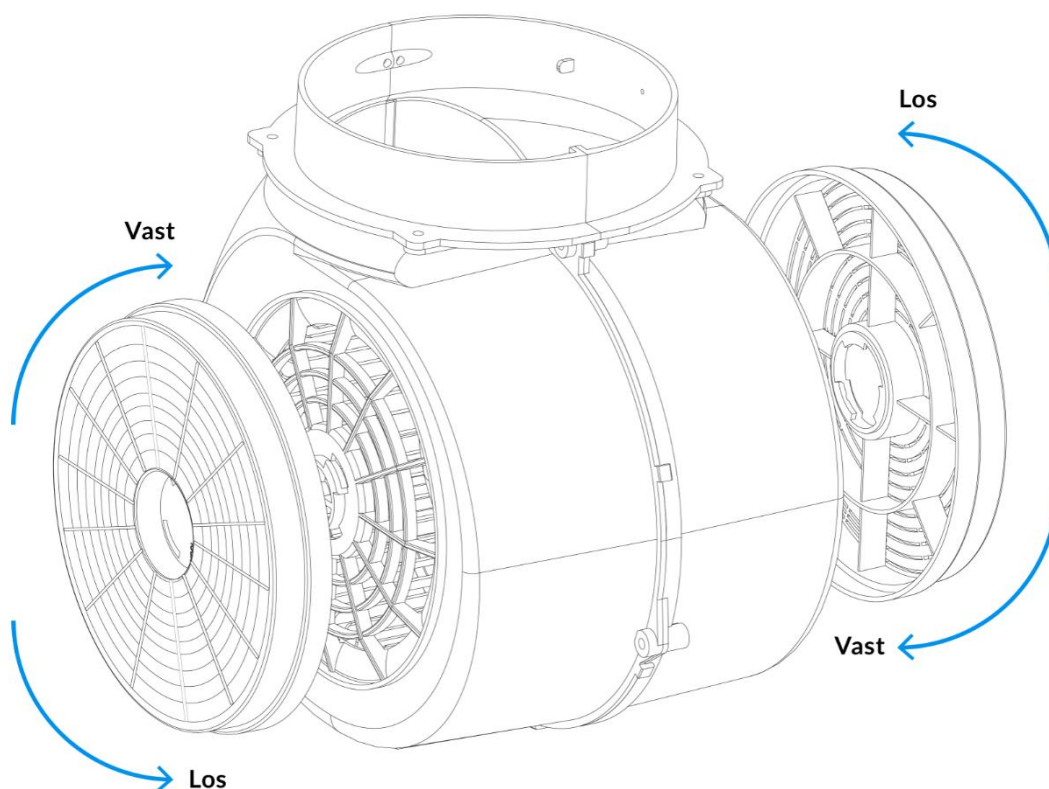
Actief koolstoffilter voor recirculatie

Actieve koolstoffilters vangen geuren wanneer u de afzuigkap in recirculatiemodus gebruikt. Tijdens normale werking (1 tot 2 uur per dag) moeten de actieve koolfilters ongeveer twee keer per jaar vervangen worden. Bijpassende actieve koolfilters zijn beschikbaar op www.CENDO.nl. Gebruik alleen originele filters. De uitgewerkte filters bevatten geen gevaarlijke stoffen en kunnen met het huishoudelijk afval worden afgevoerd.

Het actieve koolfilter installeren en verwijderen

Er zijn 2 actieve koolstoffilters nodig voor een juiste werking. Deze zijn in de binnenkant van de afzuigkap aan beide zijden van de blower voor de inlaatopeningen bevestigd. Ga als volgt te werk om de actieve koolfilters te installeren:

1. Verwijder het metalen vetfilter;
2. Plaats het actieve koolfilter aan beide kanten van de blazer voor de inlaatopeningen;
3. Het midden van de filters heeft een uitlijning en een bijpassend inzetstuk;
4. Wanneer het filter correct zit, kan deze worden beveiligd met een kleine draaiende beweging;
5. U kunt nu de vetfilters herplaatsen.



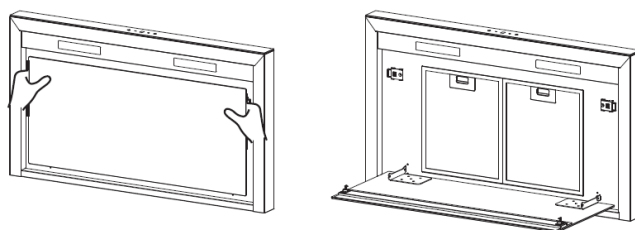
Vervangen van lichtbronnen

Deze afzuigkap is geleverd met ledlampen. Deze onderdelen zijn aan slijtage onderhevig en vallen daarom niet onder de garantie. U kunt ledlampen nabestellen op www.CENDO.nl. Door de lange levensduur van een ledlamp is het echter onwaarschijnlijk dat u deze hoeft te vervangen. Mocht het toch nodig zijn dat deze lamp defect raakt en vervangen moet worden ga dan als volgt te werk:

Trek de stekker uit de wandcontactdoos en/ of schakel de eindgroep uit!

Om de vuilopbouw in het interieur van de afzuigkap te verminderen, zijn de ledlampen gemonteerd in de behuizing van de afzuigkap.

1. Verwijder het vetfilter;
2. Indien uw model randafzuiging heeft: duw dan eerst op de plaat, de plaat zal naar beneden komen;
3. Verwijder het metalen paneel aan de rand van de afzuigkap (je hebt een kruiskop schroeven draaier nodig om dit te demonteren)
4. Duw nu de complete ledlamp van binnen naar buiten;
5. Ontkoppel de connector van de defecte lamp;
6. Sluit de nieuwe lamp met de connector aan;
7. Duw de lamp voorzichtig terug in de behuizing;
8. Monteer het metalen paneel weer vast aan de afzuigkap;
9. Plaats de vetfilters.



Voorbeeld model randafzuiging



OPMERKING:

Wanneer de lichten niet goed werken controleer dan de aansluiting en bevestiging van de lamp. Defecte lichten moeten snel vervangen worden om te voorkomen dat de overige lichten overbelast worden.

Neem contact op met de klantenservice als de lichten niet werken nadat de lampen zijn vervangen.

Problemen oplossen

Lichten werken niet

Controleer of alle lichten goed geplaatst zijn. Als afzonderlijke eenheden niet werken, controleer of de betreffende lichtbron in een andere connector wel werkt. Vervang de lamp indien nodig.

Er wordt geen lucht aangezogen, maar de motor loopt wel

Schakel de afzuigkap uit en controleer of er problemen zijn met het afvoerkanaal door de afvoer aan de bovenzijde van de afzuigkap los te nemen en de afzuigkap nogmaals in te schakelen. Indien de afzuiging nu wel goed werkt, controleert u het afvoersysteem.

Afzuigkap zuigt niet optimaal af

- Reinig de geïnstalleerde filters. Vet en stof zorgen ervoor dat de afzuigcapaciteit verminderd.
- Indien het traject van de afvoerleiding langer is dan 1 meter en 80 centimeter kan dit resulteren in meer geluidsproductie, meer energieverbruik en verminderde afzuigcapaciteit.
- Indien verjongingen zijn gebruikt in het luchtafvoerstelsel (van 150 mm naar een kleinere diameter) kan dit resulteren in meer geluidsproductie, meer energieverbruik en verminderde afzuigcapaciteit. Voorkom verjongingen.
- Controleer of de terugslagkleppen (aan de bovenzijde bij de luchtuitvoer van de afzuigkap) helemaal open kunnen en dat deze niet gehinderd worden door de afvoerslang. Verwijder de terugslagkleppen indien nodig.

Afzuigkap maakt vreemde geluiden

Schakel de afzuigkap direct uit, haal de stekker uit de wandcontactdoos en:

- Controleer of er zich losse onderdelen in de afzuigkap bevinden doordat deze er bijvoorbeeld tijdens installatie zijn ingevallen. Verwijder de vetfilters en draai voorzichtig aan de schoepen van de motor om vast te stellen of het geluid zich herhaalt. Indien er zich een onderdeel bevindt in de motor demonteert u de afzuigkap, houdt deze op de kop en draait voorzichtig aan de schoepen van de motor totdat het onderdeel eruit valt.
- Controleer of de terugslagkleppen zich op de juiste plaats bevinden door de afvoerleiding te demonteren.
- Controleer of de afzuigkap waterpas op de muur is geïnstalleerd. Als de unit niet is waterpas is, kan de motorunit uit balans komen, wat kan leiden tot onregelmatige trillingen die ongewenst geluid kunnen veroorzaken.
- Controleer of alle schroeven goed vastzitten. Losse schroeven kunnen ook trilling geluid veroorzaken. Schroeven zo nodig aandraaien.

De afzuigkap werkt helemaal niet

Controleer de stroomaansluiting op de afzuigkap. Controleer of de stekker goed in het stopcontact zit. Neem contact op met de klantenservice als de stroomvoorziening kan worden uitgesloten als bron van de storing.



Klantenservice

Indien u contact met ons wil opnemen kunt u dit doen door onze contactpagina te raadplegen op www.CENDO.nl. Hier heeft u tevens de mogelijkheid om reserveonderdelen aan te schaffen, wij helpen u graag.



CENDO Nederland
klantenservice@CENDO.nl