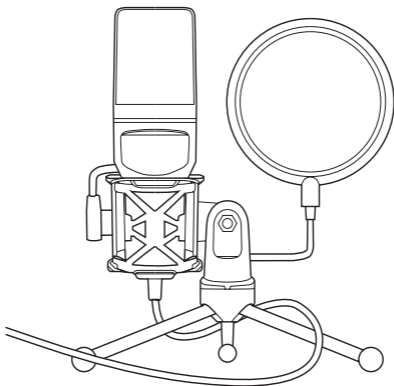




Gebruiksaanwijzing – PC Microfoon  
User Manual – PC Microphone  
Manuel d'utilisation – Microphone PC

---

<b>NL</b>	p.2-8	Model/Modèle: LG973
<b>EN</b>	p.9-15	
<b>FR</b>	p.16-23	



**RoHS**



CHN  
MADE IN CHINA



Lees de instructies  
Please read the manual  
Veuillez lire ce mode d'emploi

## Introductie

- Bedankt dat je hebt gekozen voor een LifeGoods product! Volg altijd de veiligheidsvoorschriften voor veilig gebruik. Mochten er vragen zijn over het product, neem dan contact met ons op via email: [service@lifegoods.nl](mailto:service@lifegoods.nl).

### Beoogd gebruik

- Dit product is uitsluitend bestemd voor de doeleinden beschreven in de handleiding.
- De leverancier is vrijgesteld van aansprakelijkheid voor enig letsel of schade veroorzaakt door het gebruik van het product buiten het beoogde gebruik ervan.
- Neem altijd de volgende voorzorgsmaatregelen in acht wanneer u gebruik maakt van 'de PC Microfoon', hierna te noemen 'het product'.

## Waarschuwingen en Veiligheidsinstructies

- ⚠ Let erop dat het verpakkingsmateriaal niet in handen komt van kinderen. Zij kunnen erin stikken!
- ⚠ Lees voor gebruik de gebruiksaanwijzing aandachtig door en bewaar deze goed!

### Algemeen

- Als dit de eerste keer is dat je het product gebruikt, is het belangrijk om de handleiding en instructies zorgvuldig door te nemen.
- Als het product niet goed functioneert, gevallen of beschadigd is, gebruik het product dan niet en raadpleeg onze klantenservice.
- Controleer voor elk gebruik de onderdelen en accessoires op schade of slijtage (barsten/breuken) die het functioneren negatief kunnen beïnvloeden en vervang ze, als hiervan sprake is, door originele of door de fabrikant aanbevolen onderdelen en accessoires.
- Gebruik het product alleen voor de doeleinden aangegeven in deze handleiding.

- Haal het product niet uit elkaar, repareer en herstel het product niet. Dit kan schade aan het product aanbrengen. Voor de eigen veiligheid mogen deze onderdelen alleen vervangen worden door geautoriseerd onderhoudspersoneel. Stuur het product altijd naar servicecentrum voor reparaties om schade en persoonlijk letsel te voorkomen.
- Het product is ontworpen en bedoeld voor privégebruik. Gebruik het product niet voor commerciële doeleinden.
- Houd het product uit de buurt van hitte, ruimtes waar de temperatuur relatief hoog is en hittebronnen zoals ovens.
- Let op de risico's en consequenties die verbonden zijn aan verkeerd gebruik van het product. Verkeerd gebruik van het product kan leiden tot persoonlijk letsel en schade aan het product.

### Personen

- Dit product mag door kinderen vanaf 8 jaar en ouder worden gebruikt, mits ze goed worden begeleid en geïnformeerd zijn m.b.t. het veilig gebruik van het product en de mogelijke gevaren hiervan begrijpen. Het reinigen en onderhouden van het product mag niet door kinderen worden uitgevoerd, behalve als ze ouder zijn dan 8 jaar en onder toezicht staan. Houd het product en het snoer buiten het bereik van kinderen jonger dan 8 jaar.
- Het product kan gebruikt worden door mensen met een fysieke of mentale beperking, mits ze goed worden begeleid en geïnformeerd zijn m.b.t. het veilig gebruik van het product en de mogelijke gevaren hiervan begrijpen.
- Houd het product en het snoer buiten het bereik van kinderen jonger dan 8 jaar.
- Laat kinderen niet met het product spelen. Gebruik en bewaar het product buiten het bereik van kinderen.

### Gebruik

- Dompel het product, de stroomkabel of de stekker niet onder in water. Als er toch water in of op het product komt, zet het product dan direct uit en neem contact op met onze klantenservice.
- Houd het apparaat uit de buurt van extreme warmtebronnen of direct zonlicht.
- Gebruik en bewaar het product zo dat de kabels niet beschadigd kunnen raken.

- Gebruik het product niet in de buurt van een bad, een douche, een zwembad, of bij een (was)bak gevuld met water. Raak het product en het stroomsnoer niet met natte handen aan. Zorg ervoor dat het product niet in contact komt met water. Dompel het product niet onder in water. Als er toch water in of op het product komt, zet het product dan direct uit en neem contact op met onze klantenservice.
- Gebruik het product niet in de buurt van objecten of oppervlakken die gevoelig zijn voor hitte.
- Raak het product niet aan met natte handen, dit kan een schok of ander persoonlijk letsel veroorzaken.

### Elektra

- Haal het product niet uit elkaar, repareer en herstel het product niet. Dit kan schade aan het product aanbrengen. Voor de eigen veiligheid mogen deze onderdelen alleen vervangen worden door geautoriseerd onderhoudspersoneel. Stuur het product altijd naar een servicecentrum voor reparaties om schade en persoonlijk letsel te voorkomen.
- Controleer zowel netsnoer als stekker regelmatig op tekenen van schade of slijtage en is daarvan sprake, gebruik het product dan niet en laat het netsnoer en/of de stekker vervangen of repareren door geautoriseerd onderhoudspersoneel.
- Gebruik het product niet als je vermoedt dat de stroomkabel of de stekker beschadigd zijn, om een elektrische schok te voorkomen. Een beschadigde stroomkabel of stekker moeten gerepareerd of vervangen worden door een professional (een geautoriseerde distributeur).
- Verplaats het product niet door aan het snoer te trekken en draai het snoer niet.
- Zorg ervoor dat de netspanning die op het type-aanduidingsplaatje staat aangegeven, overeenkomt met die van je stroomnet, voor je het product aansluit.
- Zorg ervoor dat je niet over de kabel struikelt en dat de kabel niet geknakt of gedraaid is, of vastzit.
- Laat het product niet vallen en stel het product niet bloot aan grote schokken.

### Ontvangen van Verzending

- Controleer of de inhoud van het pakket overeenkomt met de pakbon wanneer je de verzending ontvangt. Licht je leverancier in als er onderdelen ontbreken. Lijkt de apparatuur beschadigd, dien dan onmiddellijk een klacht in bij de vervoerder en geef de leverancier een gedetailleerde beschrijving van de schade. Bewaar de beschadigde verpakkingen om je klacht te onderbouwen.

### Inhoud Verpakking

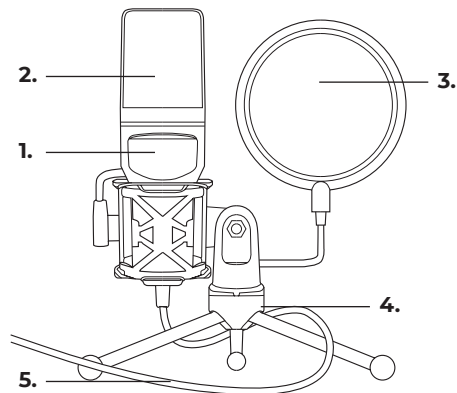
- LifeGoods PC Microfoon - Model LG973 - EAN 8720195250111

#### Bijgevoegde accessoires

- 1x Handleiding - 1x Statief
- 1x Popfilter - 1x Popkap
- 1x USB-kabel

### Producteigenschappen

#### Productoverzicht



1. Microfoon
2. Popkap
3. Popfilter
4. Statief
5. USB-kabel

## Technische Data

Grootte	4,3 x 3,5 x 15,5 cm	Gevoeligheid	-47 dB ±3 dB
Gewicht	375 g	Frequentie-bereik	20 Hz - 20 kHz
Kleur	Zwart	Connectie	USB Type A
Materiaal	ABS, metaal	Geschikt voor	Windows 2000, Windows XP, Windows Vista, Windows 7, Windows 8, Windows 10, Mac OS X, PS4
Snoerlengte	1,5 m		
Input	DC 5 V		
Vermogen	<500 MW		
Ontwerp	Mono		
Impedantie	≤ 2200 Ω		

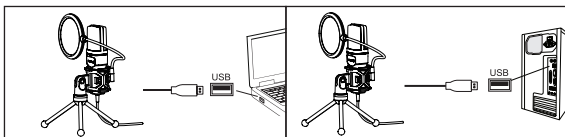
## Instructies voor Gebruik

⚠ Gebruik het product alleen in combinatie met compatibele apparatuur.

⚠ Gebruik en bewaar het product niet in direct zonlicht.

### Monteren

- Plug het product in, in de USB poort zoals weergegeven op de onderstaande afbeeldingen:



## Installatie voor Windows 7/8/10

1. Klik op Start  > Instellingen  > Systeem > Geluid.
2. Ga in Geluidsinstellingen naar Invoer en selecteer in de lijst Kies uw invoerapparaat het product.

## Installatie voor Mac

1. Kies op de Mac Apple-menu  > 'Systeeminstellingen' en klik op 'Geluid'  in de navigatiekolom. (Mogelijk moet je omlaag scrollen.)
2. Klik aan de rechterkant op 'Invoer' en selecteer het product dat je wilt gebruiken in de lijst met geluids invoerapparaten.
  - Alle beschikbare microfoons en geluidsapparaten staan in een lijst in het menu bovenin het venster. Klik op de ingang die je wilt gebruiken. Indien je Mac is uitgerust met een ingebouwde microfoon, dan staat die vermeld als 'Interne microfoon'. Zie je de aangesloten externe microfoon in het menu, klik dan op de verbinding ervan.
3. Pas de instellingen aan van de geselecteerde microfoon. Gebruik hiertoe de besturing in de onderste helft van het venster.
  - Schuif de knop naar 'Ingangsvolume' aan de rechterzijde, om het product gevoeliger te maken voor geluid.
4. Pas de instellingen aan van de geselecteerde microfoon. Gebruik hiertoe de besturing in de onderste helft van het venster.
  - Schuif de knop naar 'Ingangsvolume' aan de rechterzijde, om het product gevoeliger te maken voor geluid.

## Tips voor gebruik

- Stel het product altijd zo dicht mogelijk bij de geluidsbron op;
- Beweeg het product zo min mogelijk om storing en windgeruis te voorkomen;
- Check de functionaliteit en het volume (geluidcheck) voordat je het product gebruikt.

## Onderhoud en Reiniging

- Reinig het product alleen met een licht vochtige en stofvrije doek. Gebruik geen agressieve schoonmaakmiddelen. Was de popkap met de hand en met een mild schoonmaakmiddel. Zorg ervoor dat de popkap compleet opgedroogd is voor gebruik.

## Opslag

- Bewaar het product op een droge, schone plek. Bescherm het product tegen vuil, vocht en oververhitting. Bewaar het product niet in extreem hoge of lage temperaturen. Bewaar het product niet in direct zonlicht.

## Weggoien - recyclen

- Denk aan het milieu en lever een bijdrage aan een schonere leefomgeving! Dit product is onderworpen aan de Europese richtlijn (EU) 2012/19/EU. Gooi het product aan het einde van zijn levensduur niet weg met het normale huisvuil, maar lever hem in op een door de overheid aangewezen inzamelingspunt om het te laten recyclen.

## Service en garantie

- Indien je service of informatie nodig hebt omtrent je product, neem dan contact op met onze klantenservice via [service@lifegoods.nl](mailto:service@lifegoods.nl).
- Wij verlenen 2 jaar garantie op onze producten. De klant dient een aankoopbewijs te kunnen tonen en de garantie dient binnen een periode van 2 jaar na de aankoopdatum geldend te worden gemaakt. Let op de garantie geldt niet: bij schade veroorzaakt door onjuist gebruik of reparatie; voor aan slijtage onderhevige onderdelen; voor gebreken waarvan de klant bij aankoop op de hoogte was; bij defecten door eigen schuld van de klant, bij schade door derden.

## Disclaimer

- Veranderingen onder voorbehoud; specificaties kunnen veranderen zonder opgaaf van redenen.

## Introduction

- Thank you for choosing a LifeGoods product! Please always follow the instructions for safe usage. If you have any questions about the product or experience any problems, please contact us by email: [service@lifegoods.nl](mailto:service@lifegoods.nl).

### Intended Use

- This product is only intended for the purposes described in the manual.
- The supplier is released from liability for any injury or damage caused by using the product outside of its intended use.
- Always observe the following precautions when using 'the PC Microphone', hereinafter referred to as 'the product'.

## Warnings and Safety Instructions

- ⚠ Please ensure that the packaging is kept out of the reach of children! Risk of suffocation!

- ⚠ Make sure to keep this user manual. Read the manual carefully!

### General

- If this is your first time using the product, it is important to read the manual and instructions carefully.
- If the product is not working properly, has been dropped or damaged, do not use the product and contact our customer service.
- Before each use, inspect the parts and accessories for damage or wear (cracks/breaks) that could impair function and if so, replace them with original parts and accessories recommended by the manufacturer.
- Use the product only for the purposes indicated in this manual.
- Do not disassemble, repair or repair the product. This may damage the product. For your own safety, these parts should only be replaced by authorized service personnel. Always send the product to the service center for repairs to avoid damage and personal injury.

- The product is designed and intended for private use. Do not use the product for commercial purposes.
- Keep the product away from heat, areas where the temperature is relatively high and heat sources such as ovens.
- Be aware of the risks and consequences associated with incorrect use of the product. Improper use of the product can lead to personal injury and damage to the product.

### Persons

- This product may be used by children aged 8 years and above if they are properly supervised and informed about the safe use of the product and understand the potential hazards involved. Cleaning and maintenance of the product should not be carried out by children unless they are older than 8 years and supervised. Keep the product and cord out of the reach of children under 8 years old.
- The product can be used by people with physical or mental disabilities, provided they are properly supervised and informed about the safe use of the product and understand the potential hazards involved.
- Keep the product and cord out of the reach of children under 8 years old.
- Do not let children play with the product. Use and store the product out of the reach of children.

### Use

- Do not immerse the product, power cord or plug in water. If water does get inside or on the product, turn the product off immediately and contact our customer service department.
- Do not use the product near a bath, shower, swimming pool, or near a basin or sink filled with water. Do not touch the product and power cord with wet hands. Make sure that the product does not come into contact with water. Do not immerse the product in water. If water does get in or on the product, turn the product off immediately and contact our customer service.
- Do not use the product near objects or surfaces that are sensitive to heat.
- Do not touch the product with wet hands, as this may cause a shock or other personal injury.

- Keep the appliance away from extreme heat sources or direct sunlight.
- Use and store the product so that the cables cannot be damaged.

### Electronics

- Do not disassemble, repair or repair the product. This may damage the product. For your own safety, these parts should only be replaced by authorized service personnel. Always send the product to a service center for repairs to avoid damage and personal injury.
- Periodically inspect both power cord and plug for signs of damage or wear, and if any, do not operate the product and have the power cord and/or plug replaced or repaired by authorized service personnel.
- To avoid electric shock, do not use the product if you suspect that the power cord or plug is damaged. A damaged power cord or plug must be repaired or replaced by a professional (an authorized distributor).
- Do not move the product by pulling or twisting the cord.
- Before connecting the product, make sure that the mains voltage indicated on the type rating plate corresponds to that of your mains supply.
- Make sure that you do not trip over the cable and that the cable is not bent, twisted, or caught.
- Do not drop the product or subject it to large shocks.

### ▶ Receiving Your Shipment

- When receiving your shipment, make sure that the contents are consistent with the packing list. Notify your distributor of any missing items. If the equipment appears to be damaged, file a claim immediately with the carrier and notify your distributor at once, giving a detailed description of any damage. Save the damaged packing container to substantiate your claim.

### ▶ Contents of Package

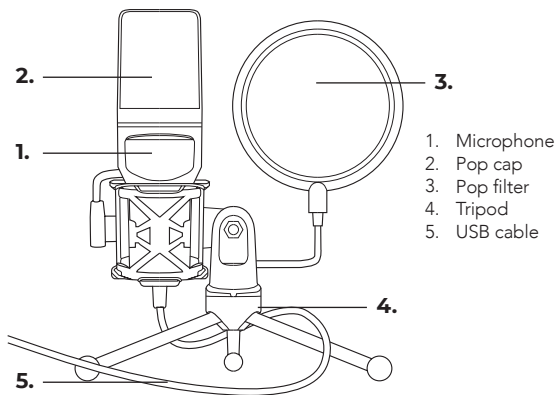
- LifeGoods PC Microphone - Model LG973 - EAN 8720195250111

#### Included Accessories

- 1x User Manual
- 1x Tripod
- 1x Pop filter
- 1x Pop cap
- 1x USB cable

## Product Features

### Product overview



1. Microphone
2. Pop cap
3. Pop filter
4. Tripod
5. USB cable

### Technical Data

Size	4.3 x 3.5 x 15.5 cm	Power	<500 MW
Weight	375 g	Design	Mono
Color	Black	Impedance	$\leq 2200 \Omega$
Material	ABS, metal	Sensitivity	-47 dB $\pm$ 3 dB
Cord length	1.5 m	Frequency Range	20 Hz - 20 kHz
Input	DC 5 V	Connection	USB Type A

Suitable for

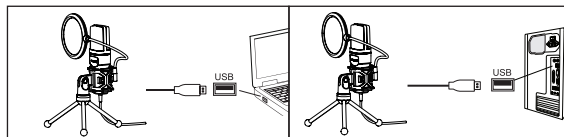
Windows 2000, Windows XP, Windows Vista,  
Windows 7, Windows 8, Windows 10, Mac OS  
X, PS4

## Operating Instructions



- ⚠ Use the product only with compatible equipment.
- ⚠ The product is not compatible with phones or the Xbox.

### Assemble



- Plug the product into the USB port as shown in the images below:



## Installation for Windows 7/8/10

1. Click Start  > Settings  > System > Sound.
2. In Sound Settings, go to Input and from the Choose your input device list, select the product.

## Installation for Mac

1. On Mac, choose Apple menu  > "System Settings" and click "Sound"  in the navigation column. (You may have to scroll down.)
2. On the right side, click 'Input' and select the product you want to use from the list of sound input devices.
  - All available microphones and sound devices are listed in the menu at the top of the window. Click on the input you want to use. If your Mac is equipped with a built-in microphone, it is listed as "Internal Microphone. If you see the connected external microphone in the menu, click on its connection.
3. Adjust the settings of the selected microphone. To do so, use the controls in the lower half of the window.
  - Slide the button to 'Input Volume' on the right side, to make the product more sensitive to sound.
4. Adjust the settings of the selected microphone. To do this, use the controls in the lower half of the window.
  - Slide the knob to 'Input Volume' on the right side, to make the product more sensitive to sound.

## Tips for use

- Always set up the product as close as possible to the sound source;
- Move the product as little as possible to avoid interference and wind noise;
- Check the functionality and volume (sound check) before using the product.

## Maintenance and Cleaning

- Clean the product only with a slightly damp and dust-free cloth. Do not use aggressive cleaning agents. Wash the pop cap by hand using a mild detergent. Make sure the pop cap is completely dry before use.

## Storage

- Store the product in a dry, clean place. Protect the product from dirt, moisture and overheating. Do not store the product in extremely high or low temperatures. Do not store the product in direct sunlight.

## Disposal - Recycle

- Think about the environment and contribute to a cleaner living environment! This product is subject to the European Directive (EU) 2012/19/EU. At the end of its service life, do not dispose of the product with normal household waste, but deliver it to a collection point designated by the authorities for recycling.

## Service and Warranty

- If you need service or information regarding your product, please contact our Customer Support at [service@lifegoods.nl](mailto:service@lifegoods.nl).
- We provide a 2-year warranty on its products. To obtain service during the warranty period, the product needs to be returned with a proof of purchase. Product defects have to be reported within 2 years from the date of purchase. This warranty does not cover damages caused by misuse or incorrect repair; parts subject to wear; defects that the customer was aware of at the time of purchase; damages or defects caused by customer neglect; damages or defects caused by third parties.

## Disclaimer

- Changes reserved; specifications are subject to change without stating grounds for doing so.



## Introduction

- Merci d'avoir choisi ce produit de LifeGoods ! Suivez toujours les instructions pour une utilisation sûre. Si vous avez des questions sur le produit ou si vous rencontrez des problèmes, veuillez nous contacter par courrier électronique : [service@lifegoods.nl](mailto:service@lifegoods.nl).

### Utilisation prévue

- Ce produit est uniquement destiné à l'usage décrit dans le manuel.
- Le fournisseur est dégagé de toute responsabilité pour toute blessure ou tout dommage causé par l'utilisation du produit en dehors de son usage prévu.
- Respectez toujours les précautions suivantes lors de l'utilisation du "le Microphone PC", ci-après dénommé "le produit".

## Avertissements et consignes de sécurité

- ⚠ Veillez à ce que le matériel d'emballage ne tombe pas entre les mains des enfants. Ils pourraient s'étouffer avec !
- ⚠ Lisez attentivement le mode d'emploi avant de l'utiliser et conservez-le dans un endroit sûr !

### Général

- Si c'est la première fois que vous utilisez ce produit, il est important que vous lisiez attentivement le manuel d'utilisation et les instructions.
- Si le produit ne fonctionne pas correctement ou si l'appareil est tombé ou endommagé, ne l'utilisez pas et consultez le service à la clientèle.
- Après chaque utilisation, contrôlez les pièces et les accessoires pour des signes de dommages ou d'usure (des fissures / des fractures) qui peuvent négativement affecter le fonctionnement du produit. En cas de dommages ou d'usure, remplacez-les par des pièces ou des accessoires originaux ou recommandés par le fabricant.
- Utilisez le produit uniquement pour les buts indiqués dans ce manuel.

- Ne démontez pas le produit. Ne réparez ou ne restaurez pas l'appareil. Cela peut entraîner des dégâts à l'appareil. Pour votre propre sécurité, les pièces peuvent être remplacées seulement par du personnel de maintenance autorisé. Envoyez toujours le produit à un centre de service pour des réparations pour prévenir des dégâts et des dommages corporels.
- Le produit est conçu pour l'usage privé. Ne l'utilisez pas pour des fins commerciales.
- Gardez l'appareil loin d'humidité, de chaleur, des espaces où la température est élevée et des sources de chaleur comme des fours.
- Faites attention aux risques et aux conséquences liés à la maltraitance de le produit. La maltraitance de le produit peut entraîner des dommages corporels et des dégâts à l'appareil ou aux produits qui y sont reliés.

### Personnes

- This product may be used by children aged 8 years and above if they are properly supervised and informed about the safe use of the product and understand the potential hazards involved. Cleaning and maintenance of the product should not be carried out by children unless they are older than 8 years and supervised. Keep the product and cord out of the reach of children under 8 years old.
- The product can be used by people with physical or mental disabilities, provided they are properly supervised and informed about the safe use of the product and understand the potential hazards involved.
- Keep the product and cord out of the reach of children under 8 years old.
- Do not let children play with the product. Use and store the product out of the reach of children.

### Utilisation

- Ne plongez pas l'appareil dans l'eau. S'il entre quand même de l'eau sur ou dans l'appareil, éteignez immédiatement l'appareil et contactez notre service clientèle.
- Gardez l'appareil à l'abri des sources de chaleur extrême ou des rayons directs du soleil.
- Utilisez et stockez le produit de manière à ce que les câbles ne puissent pas être endommagés.

- N'utilisez pas le produit à proximité d'un bain, une douche, une piscine ou un lavabo rempli d'eau. Ne touchez pas l'appareil et le cordon d'alimentation avec des mains mouillées. Assurez-vous que l'appareil n'entre pas en contact avec de l'eau. Ne plongez pas l'appareil dans l'eau. S'il entre quand même de l'eau sur ou dans l'appareil, éteignez immédiatement l'appareil et contactez notre service clientèle.
- N'utilisez pas le produit près d'objets ou surfaces sensibles à la chaleur.
- Ne touchez pas le produit avec des mains mouillées, cela peut provoquer un choc ou d'autres dommages corporels.

### Équipement électrique

- Ne démontez pas le produit. Ne réparez ou ne restaurez pas l'appareil. Cela peut entraîner des dégâts à l'appareil. Pour votre propre sécurité, les pièces peuvent être remplacées seulement par personnel de maintenance autorisé. Envoyez toujours le produit à un centre de service pour des réparations pour prévenir des dégâts et des dommages corporels.
- Contrôlez le cordon d'alimentation et la fiche régulièrement pour des signes de dommages ou d'usure. En cas de dommages ou d'usure, n'utilisez pas le produit et laissez remplacer ou réparer le cordon et / ou la fiche par personnel de maintenance autorisé.
- N'utilisez pas le produit si vous suspectez que le cordon d'alimentation ou la fiche sont endommagés pour éviter une décharge électrique. Un cordon d'alimentation endommagé ou une fiche endommagée doivent être remplacés par un professionnel (un distributeur autorisé).
- Ne déplacez pas l'appareil en tirant sur le cordon d'alimentation et ne déformez pas le cordon d'alimentation.
- Assurez-vous que la tension du réseau qui est indiquée sur l'image indication-modèle, correspond à celle de votre réseau électrique avant que vous branchiez le produit.
- Assurez-vous que vous ne trébuchez pas sur le cordon et que le cordon n'est pas brisé, déformé ou accroché.
- Ne laissez pas tomber le produit et ne le soumettez pas à des chocs importants.

### Recevoir la livraison

- Contrôlez si le contenu de la boîte correspond au bon de livraison quand vous recevez la livraison. Informez votre fournisseur s'il manque des pièces. Quand il semble que l'équipement est endommagé, portez immédiatement plainte au transporteur et lui donnez une description détaillée des dommages. Gardez les emballages endommagés pour étayer votre plainte.

### Contenu de la boîte

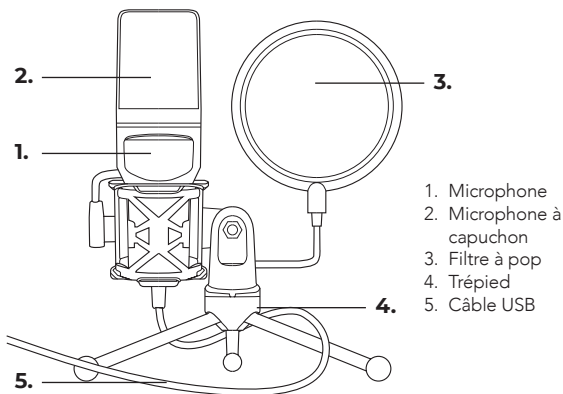
- LifeGoods Microphone PC - Model LG973 - EAN 8720195250111

#### Accessoires inclus

- 1x Manuel d'utilisation
- 1x Manuel de nettoyage
- 1x Filtre à pop
- 1x Microphone à capuchon
- 1x câble USB

### Caractéristiques du produit

#### Description du produit



1. Microphone
2. Microphone à capuchon
3. Filtre à pop
4. Trépied
5. Câble USB

## Données techniques

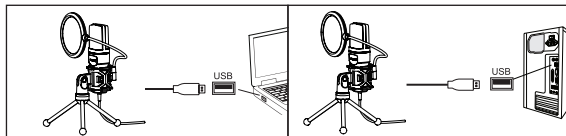
Taille	4,3 x 3,5 x 15,5 cm	Sensibilité	-47 dB $\pm$ 3 dB
Poids	375 g	Gamme de fréquences	20 Hz - 20 kHz
Couleur	Noir	Connexion	USB Type A
Matériau	ABS, métal	Convient pour  Windows 2000, Windows XP, Windows Vista, Windows 7, Windows 8, Windows 10, Mac OS X, PS4	
Longueur du cordon	1,5 m		
Entrée	DC 5 V		
Puissance	<500 MW		
Design	Mono		
Impédance	$\leq$ 2200 $\Omega$		

## Instructions d'utilisation



- ⚠ Utilisez le produit uniquement avec des équipements compatibles.
- ⚠ Le produit n'est pas compatible avec les téléphones ou la Xbox.

### Assembler



- Branchez le produit sur le port USB comme indiqué dans les images ci-dessous :



## Installation pour Windows 7/8/10

1. Cliquez sur Démarrer  > Paramètres  > Système > Son.
2. Dans Paramètres du son, allez dans Entrée et dans la liste Choisissez votre périphérique d'entrée, sélectionnez le produit.

## Installation pour Mac

1. Sur Mac, choisissez le menu Apple  > "Paramètres système" et cliquez sur "Son"  dans la colonne de navigation. (Il se peut que vous deviez faire défiler l'écran vers le bas).
2. Sur le côté droit, cliquez sur "Entrée" et sélectionnez le produit que vous souhaitez utiliser dans la liste des périphériques d'entrée sonore.
  - Tous les microphones et dispositifs sonores disponibles sont répertoriés dans le menu en haut de la fenêtre. Cliquez sur l'entrée que vous voulez utiliser. Si votre Mac est équipé d'un microphone intégré, il est répertorié comme "Microphone interne". Si vous voyez le microphone externe connecté dans le menu, cliquez sur sa connexion.
3. Réglez les paramètres du microphone sélectionné. Pour ce faire, utilisez les commandes situées dans la moitié inférieure de la fenêtre.
  - Faites glisser le bouton vers "Input Volume" sur le côté droit, pour rendre le produit plus sensible au son.
4. Réglez les paramètres du microphone sélectionné. Pour ce faire, utilisez les commandes situées dans la moitié inférieure de la fenêtre.
  - Faites glisser le bouton vers "Input Volume" sur le côté droit, pour rendre le produit plus sensible au son.

## Conseils d'utilisation

- Installez toujours le produit aussi près que possible de la source sonore ;
- Déplacez le produit aussi peu que possible pour éviter les interférences et le bruit du vent ;
- Vérifiez le fonctionnement et le volume (vérification du son) avant d'utiliser le produit.

### Entretien et nettoyage

- Nettoyez le produit uniquement avec un chiffon légèrement humide et sans poussière. N'utilisez pas de produits de nettoyage agressifs. Lavez le bouchon à la main en utilisant un détergent doux. Assurez-vous que le bouchon est complètement sec avant de l'utiliser.

### Stockage

- Stockez le produit dans un endroit sec et propre. Protégez le produit de la saleté, de l'humidité et de la surchauffe. Ne stockez pas le produit à des températures extrêmement élevées ou basses. Ne stockez pas le produit à la lumière directe du soleil.

### Élimination - Recyclage

- Pensez à l'environnement et contribuez à un cadre de vie plus propre! Ce produit est soumis à la directive européenne (UE) 2012/19/EU. En fin de vie, ne jetez pas le produit avec les déchets ménagers normaux, mais déposez-le dans un point de collecte désigné par les autorités pour le recyclage.

### Service et garantie

- Si vous avez besoin d'un service ou d'informations concernant votre produit, veuillez contacter le service clientèle de LifeGoods à l'adresse [service@lifegoods.nl](mailto:service@lifegoods.nl).
- LifeGoods offre une garantie de 2 ans sur ses produits. Pour obtenir un service pendant la période de garantie, le produit doit être retourné avec une preuve d'achat. Les défauts du produit doivent être signalés dans un délai de deux ans à compter de la date d'achat. Cette garantie ne couvre pas : les dommages causés par une mauvaise utilisation ou une réparation incorrecte ; les pièces d'usure ; les défauts dont le client avait connaissance au moment de l'achat ; les dommages ou défauts causés par la négligence du client ; les dommages ou défauts causés par des tiers.

### Clause de non-responsabilité

- Sous réserve de modifications ; les spécifications peuvent être modifiées sans justification.

© **LifeGoods B.V.**  
Wisselweg 33  
1314CB Almere  
Netherlands  
12/2022 - v2.1  
[www.LifeGoods.nl](http://www.LifeGoods.nl)