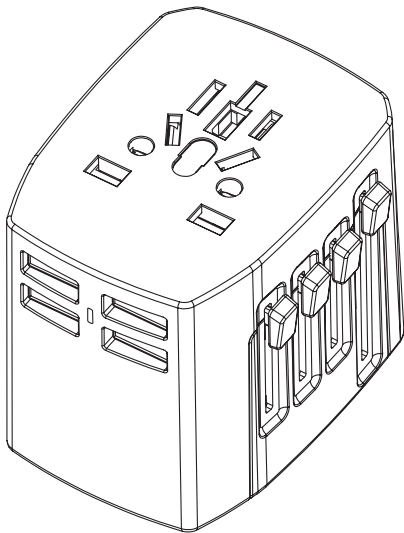


Gebrauchsanweisung

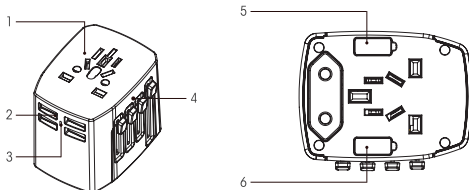
XLayer Internationaler Reisetstecker



Vielen Dank, dass Sie sich für ein Produkt von XLayer entschieden haben. Der Internationale Reisestecker macht Ihren Eurostecker passend für jede Steckdose! Er ist in praktisch allen Ländern der Welt einsetzbar. Über die 4 integrierten USB-Buchsen laden Sie gleichzeitig auch Ihre USB-Mobilgeräte.

Lieferumfang

1 Reisestecker, 1 Gebrauchsanweisung



- | | |
|--|----------------------------------|
| (1) Universal-Eingang für alle Stecker | (4) Schieberegler für Anschlüsse |
| (2) 4x USB Typ A-Output | (5) Ersatzsicherung |
| (3) Power-LED | (6) Betriebssicherung |

Produkt-Spezifikationen

AC-Input:	110V ~ 240V, 50Hz/60Hz
USB-Output:	5V/2.4A, max. 5V/5A
Maximale Stromlast:	1.840 Watt bei 230 Volt und 880 Watt bei 110 Volt
Kompatibilität:	Geeignet für Stecker-Typ C (Europa), A (Nordamerika/Japan), G (UK) und I (Australien/Neuseeland)
Abmessungen:	61 x 49 x 69 mm
Gewicht:	149 g

Der richtige Stecker für jedes Land



EU-Stecker (Typ C)

Deutschland, Italien, Österreich, Dänemark, Finnland, Frankreich, Norwegen, Polen, Portugal, Südkorea, Belgien, Brasilien, Bulgarien, Kamerun, Kroatien, Ägypten, Griechenland, Ungarn, usw.



US-Stecker (Typ A)

USA, Kanada, Japan, Taiwan, Kolumbien, Mexiko, Thailand, Panama, Philippinen, Venezuela, Costa Rica, Ecuador, Vietnam, Guam, Honduras, Jamaika, usw.



UK-Stecker (Typ G)

UK, Irland, Singapur, Hong Kong, Malaysia, Malediven, Bhutan, Zypern, Dom Rep, Kenia, Nigeria, Sierra Leone, Tansania, Brunei, Uganda, Malta, usw.

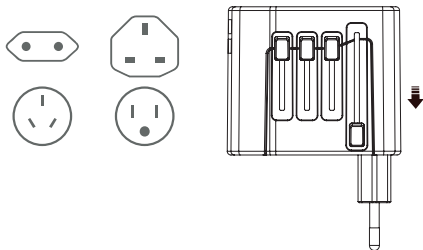


AUS-Stecker (Typ I)

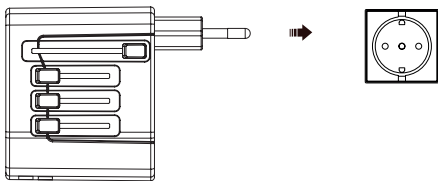
China, Australien, Neuseeland, Argentinien, Fidschi, Kiribati, Nauru, usw.

Anleitung

1. Wählen Sie den passenden Steckertyp für das Land, in das Sie reisen und schieben Sie ihn mit dem Schieberegler an der Seite heraus.



2. Stecken Sie den Reisestecker in die Steckdose.

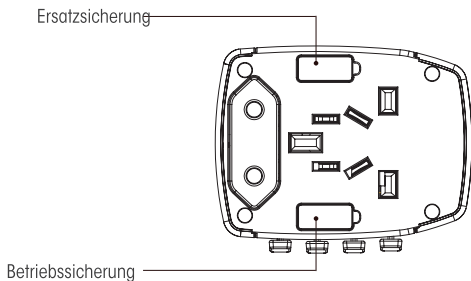


3. Jetzt können Sie Ihre Geräte über den Reisestecker an der Vorderseite anschließen und mit Strom versorgen oder Ihre USB-Geräte über die integrierten USB-Anschlüsse aufladen.

Sicherung auswechseln

Sollte der Reiseadapter nicht funktionieren, ist möglicherweise die Sicherung durchgebrannt. Das Auswechseln der Sicherung ist einfach und kann von Ihnen selbst durchgeführt werden.

1. Öffnen Sie die Fächer der beiden Sicherungen.
2. Wechseln Sie die Betriebssicherung mit der Ersatzsicherung aus.



Sicherheitshinweise

- Nur für den Innenbereich.
- Nur für ungeerdete Geräte.
- Dieser Reiseadapter kann nicht die Spannung von 110 ~ 110 V auf 220 ~ 240V oder von 220 ~ 240 V auf 100 ~ 110V umwandeln.
- Stellen Sie sicher, dass Ihre Geräte unter der Spannung Ihres Ziellandes funktionieren.
- Ein Umbau oder Verändern des Produktes beeinträchtigt die Produktsicherheit. Achtung: Verletzungsgefahr!
- Berühren Sie den Reisestecker auf keinen Fall mit nassen Händen!
- Jeglicher Kontakt mit Feuchtigkeit muss vermieden werden!
- Bitte halten Sie das Gerät fern von Kindern.
- Öffnen Sie das Gerät niemals eigenmächtig. Führen Sie Reparaturen nie selbst aus!
- Bei Missachtung der Sicherheitshinweise wird keine Haftung übernommen, wenn daraus Personen- bzw. Sachschäden entstehen. Darüber hinaus erlischt sofort jeglicher Garantieanspruch.
- Technische Änderungen und Irrtümer vorbehalten.



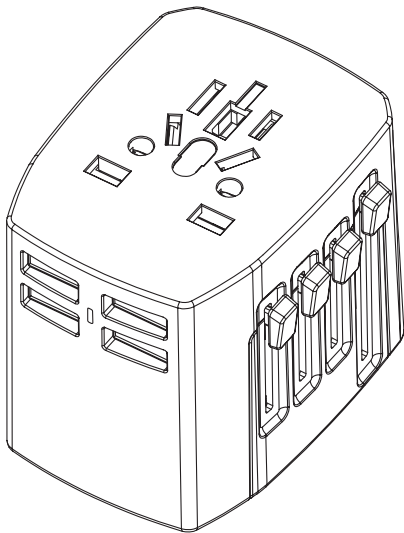
Dieses Elektrogerät gehört nicht in den Hausmüll. Für die fachgerechte Entsorgung wenden Sie sich bitte an die öffentlichen Sammelstellen in Ihrer Gemeinde.

Für Schäden an angeschlossenen Geräten wird keine Haftung übernommen. Informieren Sie sich unbedingt vor dem Gebrauch beim Hersteller Ihres Gerätes über die Verwendbarkeit dieses Zubehörproduktes.

Hiermit erklärt die XLayer GmbH, dass sich das Gerät XLayer **Internationaler Reisestecker** in Übereinstimmung mit den grundlegenden Anforderungen und den übrigen einschlägigen Bestimmungen der erforderlichen Richtlinien befindet. Die entsprechende Konformitätserklärung kann unter service@xlayer.de angefordert werden.

User Guide

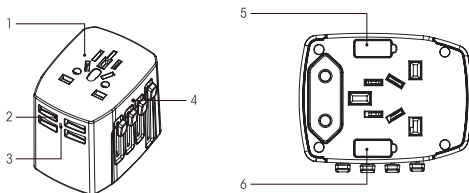
XLayer International Travel Plug



Thank you for purchasing a XLayer product. This international travel plug makes your plug suitable for any socket! It can be used in nearly all countries of the world. About the 4 integrated USB sockets you also charge your USB mobile devices at the same time.

Contents

1 Travel Plug, 1 user manual



- (1) Universal input for all connectors
- (2) 4x USB type A output
- (3) Power LED

- (4) Slider for connectors
- (5) Spare fuse
- (6) Operating fuse

Product Specifications

AC Input:	110V ~ 240V, 50Hz/60Hz
USB Output:	5V/2.4A, max. 5V/5A
Maximum power load:	1.840 watts bat 230 Volt and 880 watts at 110 volts
Compatibility:	Suitable for plug type C (Europe), A (North America/Japan), G (UK) and I (Australia/New Zealand)
Size:	61 x 49 x 69 mm
Weight:	149 g

The right plug for every country



EU plug (type C)

Germany, Italy, Austria, Denmark, Finland, France, Norway, Poland, Portugal, South Korea, Belgium, Brazil, Bulgaria, Cameroon, Croatia, Egypt, Greece, Hungary, etc.



US plug (type A)

USA, Canada, Japan, Taiwan, Colombia, Mexico, Thailand, Panama, Philippines, Venezuela, Costa Rica, Ecuador, Vietnam, Guam, Honduras, Jamaica, etc.



UK plug (type G)

UK, Ireland, Singapore, Hong Kong, Malaysia, Maldives, Bhutan, Cyprus, Dominica, Garner, Kenya, Nigeria, Sierra Leone, Tanzania, Brunei, Uganda, Malta, etc.

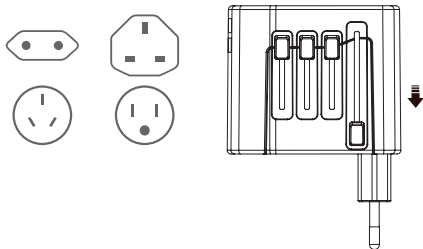


AUS plug (type I)

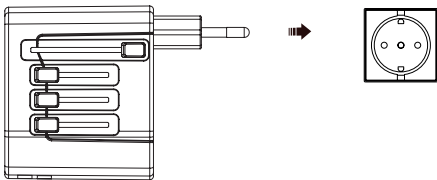
China, Australia, New Zealand, Argentina, Fiji, Kiribati, Nauru, etc.

Instructions

1. Select the plug for the country you are traveling and slide it out with the slider on the side.



2. Put the travel plug into the power outlet.

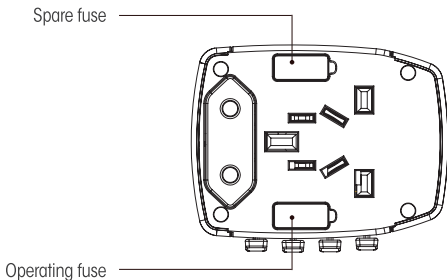


3. Now you can supply power to your devices via the travel plug on the front or charge your USB devices via the built-in USB ports.

Replacing the fuse

Unless the travel adapter is not working, the fuse may have blowdown. Replacing the fuse is simple and can be done by yourself.

1. Open the compartments of the two fuses.
2. Replace the operating fuse with the spare fuse.



Safety Notice

- For indoor use only.
- Only for ungrounded devices.
- This travel adapter cannot convert voltage from 110 ~ 110V to 220 ~ 240V or from 220 ~ 240V to 100 ~ 110V.
- Make sure your devices work under the voltage of your destination country.
- A remodeling or modification of the product would affect the safety.

Risk of injury!

- Please do not touch the charger with wet hands!
- Contact with moisture must be avoided!
- Please keep the product away from children.
- Do not open the appliance without proper authorization and do not perform repairs yourself!
- If you do not follow the safety instructions and informations on proper handling in this user guide, we assume no liability for any resulting personal injury or damage to property. Furthermore, such cases will invalidate the warranty.
- Modifications and mistakes reserved.



This electrical device does not belong in the garbage. For proper disposal, please contact the public collection in your community.

Please note: we don't accept liability for any damages on connected devices. Please check compatibility of our product with the manufacturer of your device before use.

XLayer GmbH herewith explains that the device XLayer **International Travel Plug** is in accordance with all relevant requirements and guidelines. The declaration of conformity can be requested under service@xlayer.de.