

beper

IT	VENTILATORE NEBULIZZATORE DIGITALE	pag. 3
EN	DIGITAL MIST FAN	pag. 8
FR	VENTILATEUR AVEC NÉBULISEUR NUMÉRIQUE	pag. 12
DE	DIGITALER VENTILATOR MIT VERNEBELUNG	pag. 17
ES	VENTILADOR CON NEBULIZADOR DIGITAL	pag. 22
GR	ΨΗΦΙΑΚΟΣ ΑΝΕΜΙΣΤΗΡΑΣ ΜΕ ΥΔΡΟΝΕΦΩΣΗ	pag. 27
RO	VENTILATOR DIGITAL CU PULVERIZATOR	pag. 32
CZ	DIGITÁLNÍ VENTILÁTOR SE ZVLHOVA EM	pag. 37
NL	DIGITALE VENTILATOR MET VERSTUIVER	pag. 42
PL	WENTYLATOR Z FUNKCJĄ BRYZY	pag. 47
LV	DIGITĀLS VENTILATORS AR MIGLAS FUNKCIJU	pag. 51

For further information and/or for instructions for use in other languages, please visit: beper.com



Cod.: VE.510



Fig.A

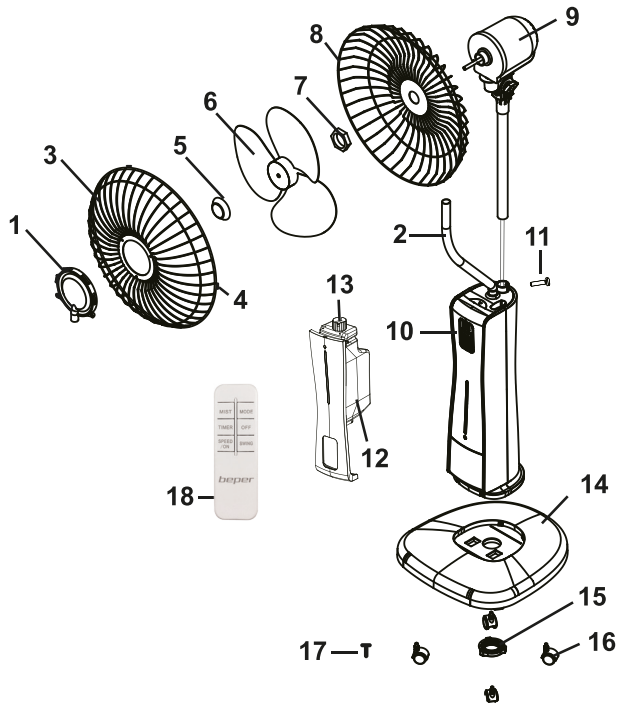
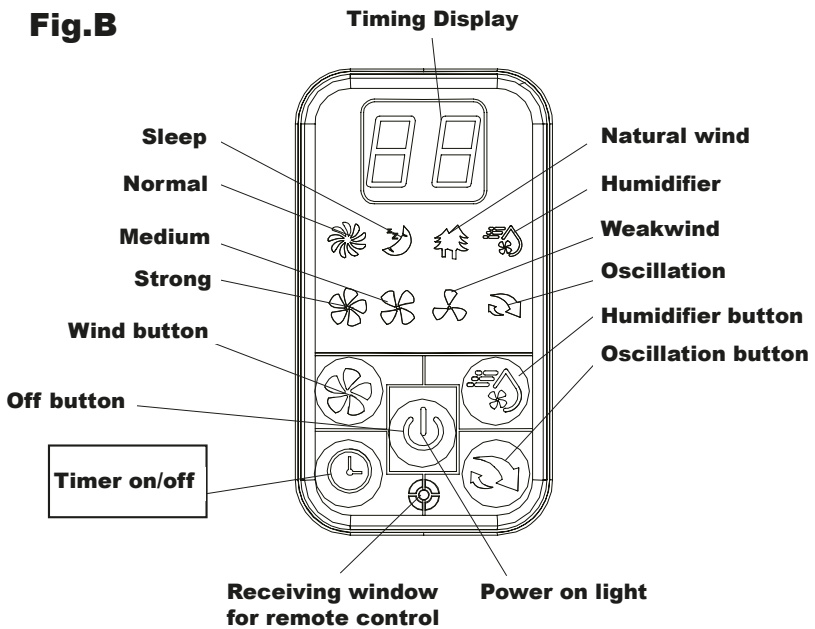


Fig.B



Avvertenze generali

Leggere queste istruzioni prima di usare l'apparecchio.

Prima e durante l'uso dell'apparecchio è necessario seguire alcune precauzioni elementari.

Dopo aver tolto l'imballaggio assicurarsi dell'integrità dell'apparecchio. In caso di dubbio non utilizzare l'apparecchio e rivolgersi a personale professionalmente qualificato. Gli elementi dell'imballaggio (sacchetti di plastica, polistirolo, ecc.) non devono essere lasciati alla portata dei bambini, in quanto potenziali fonti di pericolo.

Assicurarsi sempre che la tensione di rete elettrica sia uguale a quella indicata nell'etichetta dati tecnici e che l'impianto sia compatibile con la potenza dell'apparecchio.

Non tirare mai il cavo per scollegarlo dalla presa di corrente elettrica. Assicurarsi che il cavo non sia in contatto con superfici calde o taglienti.

Non utilizzare l'apparecchio con il cavo danneggiato.

Se il cavo di alimentazione è danneggiato, esso deve essere sostituito dal Costruttore o dal suo Servizio Assistenza Tecnica o comunque da una persona con qualifica simile, in modo da prevenire ogni rischio.

Collegare l'apparecchio esclusivamente ad una presa di corrente elettrica alternata.

In generale è sconsigliabile l'uso di adattatori, prese multiple e/o prolunghe. Qualora il loro uso si rendesse indispensabile è necessario utilizzare solamente adattatori e prolunghe conformi alle vigenti norme di sicurezza.

Questo apparecchio dovrà essere destinato solo all'uso per il quale è stato espressamente concepito. Ogni altro uso è da considerarsi improprio e quindi pericoloso, nonché far decadere la garanzia. Il costruttore non può essere considerato responsabile per eventuali danni derivati da usi impropri, erronei ed irragionevoli.

Per evitare surriscaldamenti pericolosi si raccomanda di svolgere in tutta la sua lunghezza il cavo di alimentazione e di staccare la spina dalla rete di alimentazione elettrica quando l'apparecchio non è utilizzato.

Prima di effettuare qualsiasi operazione di pulizia o di manutenzione, disinserire l'apparecchio dalla rete di alimentazione elettrica.

Non immergere mai l'apparecchio in acqua o in altri liquidi.

Non tenere l'apparecchio vicino a fonti di calore (es. termosifone). Questo apparecchio non deve essere utilizzato da persone (compresi i bambini) con capacità fisiche, sensoriali o mentali ridotte; da persone che manchino di esperienza e conoscenza dell'apparecchio, a meno che siano attentamente sorvegliate o ben istruite relativamente all'utilizzo dell'apparecchio stesso da parte di una persona responsabile della loro sicurezza.

Assicurarsi che i bambini non giochino con l'apparecchio.

Allorché si decida di smaltire come rifiuto questo apparecchio, si raccomanda di renderlo inoperante.

Si raccomanda inoltre di rendere innocue quelle parti dell'apparecchio suscettibili di costituire un pericolo. Questo apparecchio non deve essere utilizzato dai bambini. Tenere l'apparecchio ed il suo cavo fuori dalla portata dei bambini.

Alcune avvertenze

Mantenere il ventilatore con nebulizzatore ad una adeguata distanza da pareti, porte, finestre e oggetti che potrebbero ostacolare il movimento oscillante.

Non usare il ventilatore con nebulizzatore in presenza di gas e/o sostanze potenzialmente infiammabili e/o esplosivi.

Non coprire in alcun modo il corpo e la griglia del ventilatore durante il funzionamento.

Non infilare oggetti nella griglia e nelle fessure del corpo del ventilatore.

Dopo ogni utilizzo del ventilatore con nebulizzatore scollegare la spina dalla presa di corrente elettrica, svuotare completamente il serbatoio onde evitare la formazione di cattivi odori e/o muffe.

Per aumentare l'effetto rinfrescante del vapore nebulizzato si può aggiungere all'acqua del serbatoio qualche cubetto di ghiaccio.

Nel telecomando non usare pile nuove e pile usate allo stesso tempo. Quando necessario sostituire entrambe le batterie.

Rimuovere le batterie se non si intende usare il telecomando per un periodo prolungato.

Descrizione prodotto Fig.A

1. Anello nebulizzante
2. Tubo
3. Griglia frontale
4. Gancetti di chiusura griglia
5. Ghiera di fissaggio ventola
6. Ventola
7. Ghiera di fissaggio griglia posteriore
8. Griglia posteriore
9. Corpo motore
10. Pannello comandi
11. Vite fissaggio corpo motore
12. Serbatoio
13. Tappo chiusura serbatoio
14. Base
15. Ghiera di fissaggio base
16. Ruote
17. Cappuccio in plastica per ruote
18. Telecomando

Assemblaggio del ventilatore

Per fissare le ruote, capovolgere la base e inserire le ruote complete di cappuccio in plastica negli appositi fori. Attenzione non sarà possibile inserire le ruote se sprovviste del cappuccio in plastica.

Fissare il blocco del pannello comandi alla base stringendo la ghiera di fissaggio posta sotto la base.

Posizionare la griglia posteriore nel proprio alloggiamento, e fissarla girando l'apposita ghiera in senso orario.

Inserire la ventola e fissarla con l'apposita ghiera, girando in senso antiorario.

Posizionare la griglia frontale e chiuderla con gli appositi gancetti e vite.

Connettere il tubo superiore inserendolo nell'apposito alloggiamento posto davanti alla griglia frontale.

Aprire la parte frontale del pannello comandi tirando leggermente verso se stessi per rimuovere il serbatoio impugnandola saldamente con due mani per evitare che cada a terra.

Prendere il serbatoio per l'acqua, capovolgerlo e svitare il tappo posto sul fondo.

Riempire il serbatoio con l'acqua, chiudere il tappo e riposizionarlo facendo attenzione che la calamita sia perfettamente chiusa.

⚠ Importante: fissare saldamente tutti i componenti della base di appoggio in modo da garantire una buona stabilità del ventilatore, in caso contrario il ventilatore oscillerebbe pericolosamente.

Funzionamento da pannello Fig.B

Terminato l'assemblaggio, collegare la spina alla presa elettrica.

L'indicatore on si illumina di colore blu.

Il ventilatore prevede come impostazione di funzionamento automatico la modalità normal e la velocità weak (i cui indicatori si illuminano all'accensione del ventilatore).

Premendo il tasto on/speed è possibile azionare la ventola e selezionare la velocità di ventilazione desiderata. In base alla selezione si illumina il led blu: weak(velocità bassa) middle(velocità media) o strong(velocità massima).

Attraverso il tasto oscillation è possibile attivare l'oscillazione orizzontale della testa del ventilatore (si illumina il led blu oscillation). L'oscillazione permette di distribuire uniformemente l'aria nell'ambiente. Per disattivare l'oscillazione è sufficiente premere nuovamente il tasto (si spegne il led blu oscillation).

Il tasto humidifier (nebulizzazione) attiva/disattiva la nebulizzazione dell'acqua (si illumina/si spegne il led blu humidifier).

⚠ Importante: Il serbatoio dell'acqua deve essere riempito prima di procedere con questa funzione.

Il tasto timer permette di impostare il timer di accensione/spengimento del ventilatore.

Per impostare l'accensione del ventilatore, assicurarsi che il ventilatore sia spento ma comunque collegato alla presa di corrente, e premere il tasto timer (sul display led compare il tempo impostato, espresso in ore). Il timer viene impostato con una progressione di un'ora, fino ad un massimo di 12 ore.

Per impostare lo spegnimento del ventilatore, premere il tasto timer quando il ventilatore è in funzione (sul display led compare il tempo impostato, espresso in ore).

Anche in questo caso, il timer viene impostato con una progressione di un'ora, fino ad un massimo di 12 ore. Premere il tasto off per spegnere definitivamente il ventilatore.

Telecomando

Per mettere in funzione il telecomando aprire lo sportello posteriore e posizionare le pile (2xAAA - non incluse) seguendo la corretta polarità, richiudere lo sportello. Seguire la stessa procedura per sostituire le pile quando saranno esaurite.

Funzionamento da telecomando

Il telecomando permette di attivare tutte le funzioni descritte nel paragrafo "funzionamento da pannello". Inoltre, il telecomando permette di selezionare le diverse modalità di ventilazione attraverso il tasto mode. Il ventilatore dispone di 3 diverse modalità:

Normal: la ventola gira in continuazione;

Natural: la ventola ha un movimento alternato o ondulatorio (si alternano momenti in cui la ventola gira con una certa intensità, momenti in cui rallenta fino quasi a fermarsi, per poi riprendere);

Sleep: la ventola gira con un'intensità più lenta delle precedenti.

In corrispondenza della modalità selezionata si illumina il led blu.

Inclinazione della testa

E' possibile inclinare la testa del ventilatore in differenti posizioni, variando così l'inclinazione del flusso di aria. Prima di cambiare l'inclinazione spegnere il ventilatore.

Impugnare il corpo motore ed inclinare la testa del ventilatore, a scatto, nella posizione desiderata.

⚠ Attenzione: non forzare il movimento onde evitare la rottura del meccanismo di inclinazione.

Pulizia

Prima di effettuare qualsiasi operazione di pulizia spegnere il ventilatore e scollegare la spina dalla presa di corrente. Per pulire il ventilatore utilizzare un panno morbido, eventualmente inumidito con acqua. Non utilizzare alcool o agenti chimici come diluenti, prodotti abrasivi in genere.

Dopo ogni utilizzo svuotare completamente il serbatoio e risciacquarlo in modo da evitare la formazione di calcare, cattivi odori e muffe.

Asciugare bene tutte le parti interessate dalla pulizia prima di accendere nuovamente il ventilatore.

Dati tecnici

Potenza: 75W

Alimentazione: 220v~ 50Hz

In un'ottica di miglioramento continuo Beper si riserva la facoltà di apportare modifiche e migliorie al prodotto in oggetto senza previo preavviso.



Il simbolo del cestino barrato riportato sull'apparecchio indica che il prodotto, alla fine della propria vita utile, dovendo essere trattato separatamente dai rifiuti domestici, deve essere conferito in un centro di raccolta differenziata per apparecchiature elettriche ed elettroniche oppure riconsegnato al rivenditore al momento dell'acquisto di una nuova apparecchiatura equivalente.

L'adeguata raccolta differenziata per l'avvio successivo dell'apparecchio al riciclaggio, al trattamento e allo smaltimento ambientalmente compatibile contribuisce ad evitare possibili effetti negativi sull'ambiente e sulla salute e favorisce il recupero dei materiali di cui è composto.

L'utente è responsabile del conferimento dell'apparecchio a fine vita alle appropriate strutture di raccolta. Per informazioni più dettagliate inerenti i sistemi di raccolta disponibili, rivolgersi al servizio locale di smaltimento rifiuti, o al negozio dove è stato effettuato l'acquisto.

Chiunque abbandona o cestina questo apparecchio e non lo riporta in un centro di raccolta differenziata per rifiuti elettrici-elettronici è punito con la sanzione amministrativa pecuniaria prevista dalla normativa vigente in materia di smaltimento abusivo di rifiuti

CERTIFICATO DI GARANZIA

La garanzia di applicazione è valida 24 mesi dalla data di acquisto per difetti di materiale o di fabbricazione.

La garanzia è valida unicamente presentando il certificato di garanzia e il documento di acquisto (scontrino fiscale) che certifichi la data di acquisto e il nome del modello dell'apparecchio acquistato.

Se l'apparecchio dovesse richiedere assistenza tecnica rivolgersi al venditore o presso la nostra sede. Questo per conservare inalterata l'efficienza del vostro apparecchio e per NON invalidare la garanzia. Eventuali manomissioni dell'apparecchio da parte di personale non autorizzato invalideranno automaticamente la garanzia.

CONDIZIONI DI GARANZIA

Se ci sono guasti a causa di difetti di materiale e/o fabbricazione durante il periodo di garanzia, garantiamo la riparazione del prodotto gratuitamente.

Non sono coperte dalla garanzia tutte le parti che dovessero risultare difettose a causa di:

- a. Danni da trasporto o da cadute accidentali,
- b. Errata installazione o inadeguatezza impianto elettrico,
- c. Riparazioni o modifiche operate da personale non autorizzato,
- d. Mancata o non corretta manutenzione e pulizia,
- e. Prodotto e/o parti di prodotto soggette a usura e/o consumabili (es.: lampade, batterie, lame)
- f. Mancata osservanza delle istruzioni per il funzionamento dell'apparecchio, negligenza o trascuratezza nell'uso.

L'elenco di cui sopra è a titolo meramente esemplificativo e non esaustivo, in quanto la presente garanzia è comunque esclusa per tutte quelle circostanze che non possono farsi risalire a difetti di fabbricazione dell'apparecchio. La garanzia è inoltre esclusa in tutti i casi di uso improprio dell'apparecchio ed in caso di uso professionale.

Beper Srl declina ogni responsabilità per eventuali danni che possano direttamente o indirettamente derivare a persone, cose ed animali domestici in conseguenza della mancata osservanza di tutte le prescrizioni indicate nell'apposito "Libretto Istruzioni ed avvertenze" in tema di installazione, uso e manutenzione dell'apparecchio.

Per assistenza e/o informazioni tecniche scrivere a:

assistenza@beper.com

Precautions

Read the following instructions carefully, since they give you useful safety information about installation, use and maintenance and help you avoid mishaps and possible accidents.

Remove the packing and make sure that the appliance is intact, with special attention to the supply cable.

The elements of the packing (plastic bags, polystyrene, etc) do not have to be accessible to the children, in order to preserve them from danger sources. It is recommended not to throw these packing material in the domestic waste, but to deliver them to the appropriate station of collection or destruction refusals, asking eventually information to the manager of the Sanitation Department of your own municipality.

If the supply cord is damaged, it must be replaced by the manufacturer, its service agent or similarly qualified persons in order to avoid a hazard.

Before connecting the appliance make sure that the mains voltage corresponds to the data specified on the label.

The appliance can be damaged if the voltage is not correct.

If the plug does not suit the socket, let it be replaced with another suitable plug by qualified personnel only, which shall also ensure that the section of the socket cables is suitable for your appliance power absorption.

Generally, the use adaptors multiple plugs and/or extensions is not recommended; should they be necessary, please use only simple or multiple adaptors and extensions in compliance with the safety rules in force, making sure that the capacity absorption limit marked on the simple adaptors and the extensions and the maximum power limit marked on the multiple adaptor are not exceeded.

Do not use the appliance if the cable or the plug shows any damages. Do not use the appliance after a possible irregular working. In this case, switch it off and do not break it open. Refer to an authorized Beper after-sale service for repair and require original spare parts only. Failing to follow these instructions may impair the safety of your appliance.

This appliance is to be destined to its special purpose only. Any other use is to be considered as improper and thus dangerous. The manufacturer cannot be responsible for any damages deriving from improper, wrong or incautious use.

This appliance is for household use only.

To protect against electric shock, do not immerse cord, plug or any parts of the appliance into water or other fluids.

Do not use the appliance near explosives, highly flammable materials, gases or burning flames.

Do not allow children, disabled people or every people without experience or technical ability to use the appliance if they are not properly watched over. Close supervision is necessary when any appliance used by or near children.

Some warnings

Keep the fan with nebulizer at an adequate distance from walls, doors, windows, and objects that could obstruct oscillating movement.

Do not use the appliance in the presence of gases and / or potentially flammable and / or explosive substances.

Do not cover the body and the fan grid in any way during operation.

Do not put objects in the grid and in the slots of the fan body.

After each use of the fan with nebulizer, disconnect the plug from the electrical outlet, completely empty the tank to avoid the formation of bad smells and / or molds.

To increase the refreshing effect of the mist you can add some ice cube to the tank water.

Do not use new batteries and used batteries in the remote control at the same time. When necessary, replace both batteries.

Remove the batteries if you do not intend to use the remote control for an extended period of time.

Product description Fig.A

- | | |
|-----------------------------|-----------------------------|
| 1. Nebulizing ring | 12. Water tank |
| 2. Tube | 13. Tank closure cap |
| 3. Front grid | 14. Base |
| 4. Grid closure hooks | 15. Fixing ring for base |
| 5. Blade mounting ring | 16. Casters |
| 6. Blade | 17. Plastic cap for casters |
| 7. Rear grid fixing ring | 18. Remote control |
| 8. Rear grid | |
| 9. Motor unit | |
| 10. Control panel | |
| 11. Motor unit fixing screw | |

Assembling the fan

To fix the casters, turn the base upside down and insert the casters complete with plastic cap in the dedicated holes. Note: it will not be possible to insert the casters without the plastic cap.

Fix the control panel structure to the base by screwing the fixing nut placed under the base.

Place the rear grid in its housing and secure it by turning the rear grid fixing ring clockwise.

Insert the blade and secure it by turning the blade mounting ring counter clockwise.

Place the front grid and firmly close it with the appropriate hooks and screw.

Connect the top tube by inserting it into the appropriate housing placed in front of the front grid. Open the front part of the control panel structure by gently pulling towards you to remove the tank.

Take the water tank, turn it upside down and unscrew the cap placed at the bottom.

Fill the tank with water, close the cap and place it back to its position.

⚠ Important: make sure that all components are firmly fixed to the base in order to ensure a good stability of the fan, otherwise the fan would oscillate dangerously

Operation by control panel Fig.B

When the assembly is complete, plug in the appliance.

The on indicator turns blue.

The default operating mode of the fan is set on normal mode and to weak speed (the indicators light up when the fan is turned on).

By pushing the on/speed button, the blade is activated and the desired fan speed is selected (based on your setting, the blue led indicator turns on: weak, middle or strong).

The oscillation button activates the horizontal automatic oscillation of the head of the fan (the oscillation indicator turns blue on the panel). Oscillation allows even distribution of air flow through the environment.

To deactivate oscillation, just press the oscillation button again (the led indicator on the panel turns off).

The humidifier button activates/deactivates water mist (the humidifier indicator on the panel turns on/off).

⚠ Important: before selecting water mist function, always make sure that the water tank is full.

The **timer** button allows to set the time of switching on/off of the fan.

To set the switching on of the fan, make sure that the fan is off but connected to the wall socket, and press the timer button (the led screen will show the time set, in hours). The timer is set with 1 hour progression, up to 12 hours.

To set the switching off of the fan, press the timer button when the fan is on (the led screen will show the time set, in hours). In this case also, the timer is set with 1 hour progression, up to 12 hours.

Press the off button to turn the fan off.

Remote control

In order to use the remote control for the first time, remove the battery case cover and place the batteries (2xAAA not included) by following the correct polarity, and place the cover back on. Follow the same procedure to replace the batteries when they are exhausted.

Operation by remote control

The remote control allows the selection and setting of all the functions described in paragraph "operation by control panel".

Furthermore, using the remote control allows to select and activate all the different operation mode, by pressing the mode button.

The fan is fitted with 3 different operation modes:

Normal: the blade rotates continuously.

Nature: the blade has an alternating or wavy motion (the blade rotates with a certain speed, then slows down to almost complete stop, then resumes initial speed, and so on).

Sleep: the blade rotates with a slower speed than the previous ones.

The blue led lights up on the control panel indicating the selected mode.

Head inclination

It is possible to regulate the tilt angle of the fan head, allowing you to change the airflow direction.

Turn the fan off before regulating the tilt angle.

Hold the motor unit and bend the fan head into the desired position.

⚠ Important: Do not force the movement to prevent the mechanism from breaking.

Cleaning

Before performing any cleaning, turn off the fan and disconnect the plug from the power outlet. To clean the fan, use a soft, slightly damp cloth. Do not use alcohol or chemicals such as diluents, abrasive products in general. Empty the tank completely and rinse it in order to avoid the formation of limestone, odor and mold. Dry all washed / cleaned parts thoroughly before switching on the fan.

Technical data

Power: 75W

Power supply: 220v~ 50Hz

For any improvement reasons, beper reserves the right to modify or improve the product without any notice



The European directive 2011/65/EU on Waste Electrical and Electronic Equipment (WEEE), requires that old household electrical appliances must not be disposed of in the normal unsorted municipal waste stream. Old appliances must be collected separately in order to optimize the recovery and recycling of the materials they contain, and reduce the impact on human health and the environment.

The crossed out "wheeled bin" symbol on the product reminds you of your obligation, that when you dispose of the appliance, it must be separately collected.

GUARANTEE CERTIFICATE

This appliance has been checked in the factory. From the date of original purchase a 24 month guarantee applies to material and production defects. The purchase receipt and the guarantee certificate must be submitted together in case of claim to guarantee.

The guarantee is valid only with a guaranty certificate and proof of purchase (fiscal receipt) indicating the date of purchase and the model of the appliance

For any technical assistance, please contact directly the seller or our head office in order to preserve the appliance's efficiency and NOT TO void the guarantee. Any intervention on this appliance by non-authorized persons will automatically void the guarantee.

GUARANTEE CONDITIONS

If the appliance shows defects as a result of faulty material and/or production during the period of guarantee, we guarantee repair free of charge on condition that:

- The appliance has been used properly and for the purpose for which it has been intended.
- The appliance has not been tampered with, otherwise it is not maintainable.
- The purchase receipt shall be presented.
- The appliance showing a fair wear and tear shall not be covered by this guarantee.

Therefore, any part that could be accidentally broken or having visible signs of use in consumable products (such as lamps, batteries, heating elements...) the aesthetic parts are excluded from the guarantee, and any defect whatsoever resulting from non-respect of the rules for use, negligence in usage and/or maintenance of the appliance, carelessness, wrong or improper installation, damage during transport and any other damage not attributable the supplier.

For every defect that could not be repaired within the guarantee period, the appliance will be replaced free of charge.

In any case, if the part to be replaced for defect, breakage or malfunction is an accessory and/or a detachable part of the product, Beper reserves the right to replace only the very part in question and not the entire product

Contact your distributor in your country or after sales department beper.

E-mail assistenza@beper.com which will forward your enquiries to your distributor.

Lire attentivement les instructions suivantes avant la première utilisation de l'appareil.

Avant et durant l'utilisation de cet appareil il est nécessaire de suivre précautions élémentaires suivantes.

Après avoir enlever l'emballage, s'assurer de l'intégrité de l'appareil. En cas de doute ne pas utiliser l'appareil et s'adresser à un professionnel qualifié. Les éléments d'emballage (sachets plastique, polystyrène, etc.) ne doivent pas être laissés à la portée des enfants, car potentiellement dangereux.

Il est recommandé de ne pas jeter les éléments d'emballage dans les déchets ménagers, mais de les déposer dans les centres de traitement des déchets appropriés, en demandant éventuellement conseil au gérant du centre de sa commune de résidence.

Toujours s'assurer que la tension électrique soit la même que celle indiquée sur l'étiquette des données techniques et que le réseau électrique soit compatible avec la puissance de l'appareil.

En cas d'incompatibilité entre la prise électrique murale et celle de l'appareil faire changer la prise de l'appareil par un professionnel qualifié. Ce dernier devra s'assurer que la section des câbles de la prise soit adaptée à la puissance absorbée par l'appareil.

Ne jamais tirer sur le câble d'alimentation pour débrancher la prise électrique.

S'assurer que le câble n'entre pas en contact avec des surfaces chaudes ou coupantes.

Ne pas utiliser l'appareil si le câble d'alimentation est abîmé.

Si le câble d'alimentation est endommagé, pour éviter tout risque, il devra être substitué par le constructeur, par son service d'assistance technique ou toute autre personne de même qualification.

Brancher l'appareil exclusivement sur une prise de courant alterné.

Il est en général déconseiller d'utiliser des adaptateurs, prises multiples et/ou rallonges. En cas de nécessité, utiliser seulement des adaptateurs ou rallonges conformes aux normes de sécurité en vigueur.

Cet appareil ne devra être utilisé que pour l'usage pour lequel il a été conçu.

Tout autre usage sera considéré comme inapproprié et donc dangereux, et engendrera l'annulation de la garantie. Le constructeur ne peut être tenu pour responsable en cas de dommages causés par une utilisation incorrecte, inappropriée et déraisonnable.

Pour éviter tout risque d'échauffement il est recommandé de dérouler entièrement le câble d'alimentation et de débrancher l'appareil de la prise de courant en cas d'inutilisation.

Avant d'effectuer toute opération de nettoyage ou entretien, débrancher l'appareil de la prise de courant électrique.

Ne jamais immerger l'appareil dans l'eau ou d'autres liquides.

Ne pas toucher l'appareil avec les mains et pieds mouillés ou humides.

Ne pas utiliser l'appareil si vous êtes pieds nus.

Ne pas laisser l'appareil exposé aux agents atmosphériques comme la pluie, le soleil ...

Ne pas laisser l'appareil près d'une source de chaleur (ex. Radiateur)

Ne pas laisser les enfants, les personnes avec des capacités physiques, sensorielles ou mentales réduites, ou manquant d'expérience ou de connaissance technique, utiliser cet appareil sans surveillance. S'assurer que les enfants ne jouent pas avec cet appareil.

Dès lors que l'appareil doit être détruit, il est recommandé de couper le câble d'alimentation, et de retirer toutes les parties susceptibles de présenter un quelconque danger, en particulier pour les enfants qui pourraient utiliser cet appareil comme un jeu.

Quelques précautions

Maintenir le ventilateur avec un pulvérisateur à une distance appropriée des parois, portes, fenêtres et objets qui pourront empêcher le mouvement oscillant.

Ne pas utiliser le ventilateur avec un pulvérisateur en présence de gaz et/ou des substances potentiellement inflammables et/ou explosifs. Ne pas couvrir en aucune façon le corps et la grille du ventilateur pendant le fonctionnement.

Ne pas enfiler des objets dans la grille et dans les fissures du corps du ventilateur.

Après chaque utilisation du ventilateur avec un pulvérisateur, débrancher la fiche de la prise de courant électrique, vider complètement le réservoir pour éviter la formation de mauvaises odeurs et/ou moisissures.

Pour augmenter l'effet rafraichissant de la vapeur nébulisée, vous pouvez ajouter à l'eau du réservoir quelques petits cubes de glace.

Dans la télécommande ne pas utiliser de nouvelles et vieilles piles en même temps. Quand c'est nécessaire remplacer toutes les deux piles.

Enlever les piles si vous ne voulez plus utiliser la télécommande pour une période prolongée.

Description du produit Fig,A

1. Anneau nébulisant
2. Tube
3. Grille frontale
4. Crochets de fermeture de la grille
5. Cadran de fixation du ventilateur
6. Ventilateur
7. Cadran de fixation de la grille postérieure
8. Grille postérieure
9. Corps moteur
10. Panneau de commandes
11. Vis de fixation du corps moteur
12. Réservoir
13. Bouchon de fermeture du réservoir
14. Base
15. Cadran de fixation de la base
16. Roues
17. Capuchon en plastique pour roues
18. Télécommande

Assemblage du ventilateur

Pour fixer les roues, tourner la base et insérer les roues complètes de capuchon en plastique dans les trous appropriés. Attention il ne sera pas possible d'insérer les roues si elles sont sans le capuchon en plastique.

Fixer le bloc du panneau de commandes à la base en serrant le cadran de fixation placé sous la base.

Positionner la grille postérieure dans son compartiment, et la fixer en tournant dans le cadran approprié dans le sens horaire des aiguilles d'une montre.

Insérer le ventilateur et le fixer avec le cadran approprié, en tournant dans le sens contraire des aiguilles d'une montre.

Positionner la grille frontale et la fermer avec les crochets appropriés et les vis.

Relier le tube supérieur en l'insérant dans le compartiment approprié placé devant la grille frontale.

Ouvrir la partie frontale du panneau de commandes en tirant légèrement vers soi-même pour enlever le réservoir en la prenant fermement avec deux mains pour éviter qu'elle tombe à terre.

Prendre le réservoir pour l'eau, le retourner et dévisser le bouchon placé sur le fond.

Remplir le réservoir avec de l'eau, fermer le bouchon et le repositionner en faisant attention que l'aimant soit parfaitement fermé.

⚠ Important : Fixer fermement tous les composants de la base d'appui de façon à garantir une bonne stabilité du ventilateur, dans le cas contraire le ventilateur oscillerait dangereusement.

Fonctionnement du panneau Fig.B

Terminé l'assemblage, brancher la fiche à la prise de courant.

L'indicateur on s'illumine de couleur bleue.

Le ventilateur prévoit comme configuration de fonctionnement automatique la modalité normal et la vitesse weak (les indicateurs s'illuminent à l'allumage du ventilateur).

En appuyant sur le pulsant on/speed il est possible d'actionner le ventilateur et de sélectionner la vitesse de ventilation désirée (en fonction de la sélection il s'illumine le led bleu : weak, middle ou strong).

À travers le pulsant oscillation, il est possible d'activer l'oscillation horizontale de la tête du ventilateur (il s'illumine le led bleu oscillation). L'oscillation permet de distribuer uniformément l'air dans l'environnement. Pour désactiver l'oscillation il est suffisant d'appuyer de nouveau sur le pulsant (il s'éteint le led bleu oscillation). Le pulsant humidifier (nébulisation) active /désactive la nébulisation de l'eau (il s'illumine/s'éteint le led bleu humidifier).

⚠ Important: le réservoir de l'eau doit être rempli avant de procéder avec cette fonction.

Le pulsant minuterie permet d'imposer la minuterie d'allumage/d'éteignement du ventilateur.

Pour imposer l'allumage du ventilateur, s'assurer que le ventilateur soit éteint mais aussi branché à la prise de courant, et appuyer sur le pulsant minuterie (sur l'écran led apparait le temps imposé, exprimé en heures). La minuterie est imposé avec une progression d'une heure, jusqu'à un maximum de 12 heures.

Pour imposer l'éteignement du ventilateur, appuyer sur le pulsant minuterie quand le ventilateur est en fonction (sur l'écran led apparait le temps imposé, exprimé en heures). Même dans ce cas, la minuterie est imposé avec une progression d'une heure, jusqu'à 12 heures au maximum.

Appuyer sur le pulsant off pour éteindre définitivement le ventilateur.

Télécommande

Pour mettre en fonction la télécommande ouvrir le boîtier postérieur et positionner les piles (2xAAA – non incluses), en suivant la correcte polarité, refermer le boîtier. Effectuer la même procédure pour remplacer les piles quand elles sont usées.

Fonctionnement de la télécommande :

La télécommande permet d'activer toutes les fonctions décrites dans le paragraphe « fonctionnement du panneau ».

En outre, la télécommande permet de sélectionner les différentes modalités de ventilation à travers le pulsant mode. Le ventilateur dispose de 3 différentes modalités :

Normale : le ventilateur tour continuellement ;

Naturelle : le ventilateur a un mouvement alterné ou ondulatoire (ils s'alternent des moments où le ventilateur tourne avec une certaine intensité, des moments où il ralentit jusqu'à s'arrêter, pour ensuite reprendre) ;

Sleep : le ventilateur tourne avec une intensité plus lente des précédentes.

En correspondance de la modalité sélectionnée il s'illumine le led bleu.

Inclination de la tête

Il est possible d'incliner la tête du ventilateur dans différentes positions, en variant ainsi l'inclination du flux de l'air.

Avant de changer l'inclination éteindre le ventilateur.

Prendre le corps du moteur et incliner la tête du ventilateur, à encliquetage, dans la position désirée.

⚠ Important: ne pas forcer le mouvement pour éviter la rupture du mécanisme d'inclination.

Nettoyage

Avant d'effectuer n'importe quelle opération de nettoyage éteindre le ventilateur et débrancher la fiche de la prise de courant. Pour nettoyer le ventilateur utiliser un chiffon humide, éventuellement humidifié avec de l'eau. Ne pas utiliser de l'alcool ou des agents chimiques comme des diluants, des produits abrasifs en général.

Après chaque utilisation vider complètement le réservoir et le rincer de façon à éviter la formation de calcaire, de mauvaises odeurs et de moisissures.

Bien sécher toutes les parties intéressées du nettoyage avant d'allumer de nouveau le ventilateur.

Données techniques

Puissance: 75W

Alimentation : 220v~ 50Hz

Dans un soucis d'amélioration permanent beper se réserve le droit d'apporter des modifications et améliorations au produit sans aucun préavis.



Le produit en fin de vie doit être détruit selon les normes en vigueur relatives à l'élimination des déchets et ne peut être traité comme simple déchet ménagé.

Le produit doit être détruit dans un centre d'élimination des déchets adapté ou être restitué au revendeur dans le cas d'une substitution avec un autre produit équivalent neuf.

Le fabricant prendra à sa charge les frais occasionnés pour la destruction du produit selon les termes de la loi en vigueur.

Le produit est composé de pièces non biodégradables et substances qui peuvent polluer l'environnement si détruites de façon inappropriée. Par ailleurs, certaines parties de ces matières peuvent être recyclées évitant ainsi toute pollution pour l'environnement. Il est de votre et notre devoir de préserver la santé de l'environnement. Le symbole indique que le produit répond aux normes requises par les nouvelles directives introduites en faveur de l'environnement (2011/65/EU) et que le produit doit être détruit de façon appropriée au terme du cycle de vie.

Si besoin, informez-vous auprès des autorités locales compétentes en matière d'élimination des déchets de votre commune.

Toute personne qui ne tiendra pas compte de ces règles d'élimination des déchets indiquées dans ce paragraphe en répondra selon la loi en vigueur.

CERTIFICAT DE GARANTIE

La garantie d'application est valable pour 24 mois à partir de la date d'achat pour des défauts de matériel ou de fabrication.

La garantie est valable uniquement en présentant le certificat de garantie et le document d'achat (ticket de caisse) qui certifie la date d'achat et le nom du modèle de l'appareil acheté

Si l'appareil devrait demander l'assistance technique s'adresser au vendeur ou auprès de notre siège. Ceci pour conserver inaltérée l'efficacité de votre appareil et pour NON invalider la garantie. Des éventuelles manipulations de l'appareil de la part du personnel non autorisé invalident automatiquement la garantie.

CONDITIONS DE GARANTIE

S'il y a des pannes à cause des défauts de matériel et/ou de fabrication pendant la période de garantie, nous garantissons la réparation du produit gratuitement.

Elles ne sont pas couvertes de la garantie toutes les parties qui devraient résulter défectueuses à cause de :

- a. Dommages de transport ou de chutes accidentelles,
- b. Installation erronée ou inadaptation de l'installation électrique,
- c. Réparations ou modifications effectuées par un personnel non autorisé,
- d. Manque ou incorrect entretien et nettoyage,
- e. Produit et/ou parties du produit relevant de l'usure et/ou consommables (ex : lampes piles, lames)
- f. Manque d'observation des instructions pour le fonctionnement de l'appareil, négligence dans l'utilisation

La liste indiquée ci-dessus est à titre purement exemplaire et non exhaustif, car la présente garantie est donc exclue pour toutes les circonstances qui ne peuvent pas dériver des défauts de fabrication de l'appareil.

En outre la garantie est exclue dans tous les cas d'usage impropre de l'appareil et en cas d'usage professionnel.

Beper S.R.L. décline chaque responsabilité pour des éventuels dommages qui peuvent directement ou indirectement dériver à des personnes, des choses et des animaux domestiques, en conséquence au non-respect de toutes les prescriptions indiquées dans le « livret des instructions et des précautions » approprié, en thème d'installation, d'utilisation et d'entretien de l'appareil.

Le service après-vente est effectué par votre revendeur ou par l'importateur/distributeur des produits beper. Écrivez un e-mail au assistenza@beper.com pour connaître le centre service agréé beper le plus proche de chez vous.

Allgemeine warnhinweise

Lesen sie diese anleitung, bevor sie das gerät in betrieb nehmen.

Vor und während des Gebrauchs des Gerätes ist es notwendig, einige grundlegende Vorsichtsmaßnahmen zu beachten. Vergewissern Sie sich nach dem Entfernen der Verpackung, dass das Gerät intakt ist. Verwenden Sie das Gerät im Zweifelsfall nicht und wenden Sie sich an fachlich qualifiziertes Personal. Verpackungselemente (Plastiktüten, Polystyrol, etc.) dürfen nicht in Reichweite von Kindern bleiben, da sie potenzielle Gefahrenquellen darstellen.

Vergewissern Sie sich immer, dass die Netzspannung mit der auf dem technischen Datenschild angegebenen übereinstimmt und dass das System mit der Leistung des Geräts kompatibel ist.

Ziehen Sie niemals am Kabel, um es von der Steckdose zu trennen. Achten Sie darauf, dass das Kabel nicht mit heißen oder scharfen Oberflächen in Berührung kommt.

Verwenden Sie das Gerät nicht, wenn das Kabel beschädigt ist.

Bei Beschädigung des Netzkabels muss dieses durch den Hersteller oder seinen Technischen Kundendienst oder in jedem Fall durch eine Person mit ähnlicher Qualifikation ersetzt werden, um ein Risiko zu vermeiden.

Schließen Sie das Gerät nur an eine Wechselstrom- Steckdose an. Im Allgemeinen wird die Verwendung von Adaptern, Mehrfachsteckdosen und/oder Verlängerungskabeln nicht empfohlen. Wenn ihre Verwendung unerlässlich wird, verwenden Sie nur Adapter und Verlängerungskabel, die den geltenden Sicherheitsnormen entsprechen.

Dieses Gerät darf nur für den Zweck verwendet werden, für den es ausdrücklich konzipiert wurde. Jede andere Verwendung ist als unsachgemäß und damit gefährlich anzusehen und führt zum Erlöschen der Garantie. Der Hersteller haftet nicht für Schäden, die durch unsachgemäßen, fehlerhaften oder ungeeigneten Gebrauch entstehen. Um eine gefährliche Überhitzung zu vermeiden, wird empfohlen, das Netzkabel über die gesamte Länge abzuwickeln.

Trennen Sie das Gerät vom Stromnetz, bevor Sie das Zubehör wechseln oder reinigen.

Lassen Sie das Gerät nicht Witterungseinflüssen (Regen, Sonne, etc.) ausgesetzt.

Halten Sie das Gerät nicht in der Nähe von Wärmequellen (z.B. Heizkörpern).

Dieses Gerät darf nicht von Personen (einschließlich Kindern) mit eingeschränkten körperlichen, sensorischen oder geistigen Fähigkeiten verwendet werden; von Personen, denen die Erfahrung und Kenntnisse über das Gerät fehlen, es sei denn, sie werden von einer für ihre Sicherheit verantwortlichen Person sorgfältig überwacht oder gut in die Bedienung des Geräts eingewiesen.

Achten Sie darauf, dass Kinder nicht mit dem Gerät spielen.

Wenn Sie sich entscheiden, dieses Gerät als Abfall zu entsorgen, wird empfohlen, es außer Betrieb zu setzen.

Es wird auch empfohlen, teile des gerätes, die eine gefahr darstellen können, sicher zu entsorgen. Dieses gerät darf nicht von kindern benutzt werden. Bewahren sie das gerät ausserhalb der reichweite von kindern auf.

Warnhinweise

Halten Sie den Ventilator mit Vernebler in ausreichendem Abstand zu Wänden, Türen, Fenstern und Objekten, die eine oszillierende Bewegung behindern könnten.

Verwenden Sie den Ventilator nicht in Gegenwart von Gasen und / oder möglicherweise entflammbar und / oder explosiven Stoffen.

Decken Sie das Gehäuse und das Lüftungsgitter während des Betriebs nicht ab.

Stellen Sie keine Gegenstände in das Gitter und in die Schlitze des Lüftersgehäuses.

Ziehen Sie nach jedem Gebrauch des Lüfters mit Vernebler den Netzstecker aus der Steckdose, und entleeren Sie den Tank vollständig, um schlechte Gerüche und / oder Schimmelbildung zu vermeiden.

Um den Auffrischungseffekt des Sprühdampfes zu erhöhen, können Sie dem Tankwasser etwas Eiswürfel hinzufügen.

Verwenden Sie in der Fernbedienung keine neuen und alten Batterien gleichzeitig. Ersetzen Sie beide Batterien bei Bedarf.

Entfernen Sie die Batterien, wenn Sie die Fernbedienung längere Zeit nicht benutzen möchten.

Produktbeschreibung Fig.A

- 1.Zerstäubungsring
- 2.Rohr
- 3.Frontgitter
- 4.Gitterverschlusshaken
- 5.Flügelradbefestigungsringmutter
- 6.Flügelrad
- 7.Ringmutter zur Befestigung des hinteren Gitters
- 8.Hinterer Gitter
- 9.Motorgehäuse
- 10.Bedienpanel
- 11.Befestigungsschraube des Motorgehäuses
- 12.Tank
- 13.Tankdeckel
- 14.Basis
- 15.Bodenbefestigungsringmutter
- 16.Räder
- 17.Kunststoffkappe für Räder
- 18.Fernbedienung

Montage des Lüfters

Um die räder zu sichern, drehen sie den sockel auf den kopf und stecken sie die räder mit der kunststoffkappe in die dafür vorgesehenen löcher. Achtung: ohne die kunststoffkappe ist es nicht möglich, die räder einzusetzen. Befestigen sie die verriegelung des bedienpanels am sockel, indem sie die befestigungsringmutter unter dem sockel anziehen.

Setzen sie das hintere gitter in sein gehäuse und sichern sie es durch drehen des gitterrings im uhrzeigersinn. Setzen sie das flügelrad ein und befestigen sie es mit der ringmutter in dem sie sie gegen den uhrzeigersinn drehen.

Positionieren sie das frontgitter und schließen sie es mit den mitgelieferten haken und schrauben.

Verbinden sie das obere rohr, indem sie es in das gehäuse vor dem frontgitter einsetzen.

Öffnen sie die vorderseite des bedienpanels, indem sie sie leicht zu sich selbst ziehen, um den tank zu entfernen, und halten sie sie dabei mit zwei händen fest, um zu verhindern, dass sie auf den boden fällt

Nehmen sie den wassertank, drehen sie ihn auf den kopf und schrauben sie den deckel auf dem boden ab.

Füllen sie den tank mit wasser, schließen sie den deckel und setzen sie ihn wieder ein, wobei sie darauf achten müssen, dass der magnet perfekt geschlossen ist.

⚠ Wichtig: befestigen sie alle komponenten der basis so, dass der lüfter stabil ist, da der lüfter sonst gefährlich schwingen würde.

Bedienpanel-funktion Fig.B

Schließen sie den stecker nach der montage an die steckdose an.

Die on-anzeige leuchtet blau auf.

Der ventilator sieht, als automatische betriebseinstellungen, den normal-modus und die weak-drehzahl vor (deren anzeigen beim einschalten des ventilators aufleuchten).

Durch drücken der on/speed-taste kann der ventilator aktiviert und die gewünschte lüfterdrehzahl gewählt werden (je nach auswahl leuchtet die blaue led: weak, middle oder strong).

Mit der taste oscillation kann die horizontale schwingung des lüfterkopfes aktiviert werden (die blaue led oscillation leuchtet auf). Durch die schwingung kann die luft gleichmäßig im raum verteilt werden. Um die schwingung zu deaktivieren, drücken sie einfach die taste erneut (die blaue oscillation-led erlischt).

Die taste humidifier (zerstäubung) aktiviert / deaktiviert die wasserzerstäubung (die blaue led humidifier leuchtet auf / erlischt).

⚠ Wichtig: Der wassertank muss gefüllt werden, bevor mit dieser funktion fortgefahren werden kann.

Mit der taste timer können sie die ein/aus-modalität des ventilators einstellen.

Um den lüfter einzuschalten, vergewissern sie sich, dass der lüfter ausgeschaltet ist, aber dennoch an die steckdose angeschlossen ist, und drücken sie die taste timer (die led-anzeige zeigt die eingestellte zeit, in stunden ausgedrückt). Der timer wird in schritten von einer stunde bis zu maximal 12 stunden eingestellt.

Um die ausschaltung des ventilators einzustellen, drücken sie die timer-taste, wenn der ventilator in funktion ist (die led-anzeige zeigt die eingestellte zeit, in stunden ausgedrückt). Auch hier wird der timer in schritten von einer stunde bis maximal 12 stunden eingestellt.

Drücken sie die off-taste, um den ventilator dauerhaft auszuschalten.

Fernbedienung

Um die Fernbedienung zu benutzen, öffnen Sie die hintere Klappe und positionieren Sie die Batterien (2xAAA - nicht im Lieferumfang enthalten) entsprechend der richtigen Polarität, schließen Sie die Klappe. Gehen Sie genauso vor, um die Batterien auszutauschen, wenn sie verbraucht sind.

Fernbedienungsbetrieb

Mit der fernbedienung können sie alle im abschnitt " bedienpanel-funktion " beschriebenen funktionen aktivieren. Darüber hinaus können sie mit der fernbedienung die verschiedenen funktionen über die modus-taste auswählen. Der ventilator verfügt über 3 verschiedene modi:

Normal: das flügelrad dreht sich kontinuierlich;

Natural: das flügelrad hat eine abwechselnde oder wellenförmige bewegung (abwechselnde momente, in denen sich der ventilator mit einer bestimmten intensität dreht, und momente, in denen er bis zum fast stillstand verlangsamt und dann sich wieder schneller dreht);

Sleep: das flügelrad dreht sich mit einer langsameren intensität als die vorherigen.

Die blaue led leuchtet im gewählten modus.

Kopfneigung

Es ist möglich, den ventilatorkopf in verschiedenen positionen zu neigen und so die neigung des luftstroms zu variieren.

Bevor sie die neigung ändern, schalten sie den lüfter aus.

Halten sie das motorgehäuse fest und neigen sie den lüfterkopf in die gewünschte position.

⚠ Achtung: forcieren sie die umstellung nicht, um zu vermeiden, dass der kippmechanismus beschädigt wird.

Reinigung

Schalten sie vor der reinigung den ventilator aus und ziehen sie den stecker aus der steckdose. Verwenden sie zur reinigung des ventilators ein weiches tuch, das bei bedarf mit wasser angefeuchtet werden kann. Verwenden sie keinen alkohol oder chemikalien wie verdünner, scheuermittel im allgemeinen.

Nach jedem gebrauch den tank vollständig entleeren und ausspülen, um die bildung von kalk, unangenehmen gerüchen und schimmel zu vermeiden.

Trocknen sie alle an der reinigung beteiligten teile gründlich ab, bevor sie den ventilator wieder einschalten.

Technische daten

Leistung: 75W

Stromversorgung: 220v~ 50Hz

In hinblick auf eine verbesserungsperspektive behält sich beper das recht vor, das betreffende produkt ohne voranmeldung zu ändern bzw. umzubauen.



Die WEEE-Richtlinie (von engl.: Waste Electrical and Electronic Equipment; deutsch: (Elektro- und Elektronikgeräte-Abfall) ist die EG-Richtlinie 2011/65/EU zur Reduktion der zunehmenden Menge an Elektronikschrott aus nicht mehr benutzten Elektro- und Elektronikgeräten. Ziel ist das Vermeiden, Verringern sowie umweltverträgliche Entsorgen der zunehmenden Mengen an Elektronikschrott durch eine erweiterte Herstellerverantwortung.

Ihr Gerät enthält wertvolle Rohstoffe, die wieder verwertet werden können.

Bringen Sie das Gerät zur Entsorgung zu einer Sammelstelle Ihrer Stadt oder Gemeinde.

Elektro- und Elektronikgeräte mit folgender Kennzeichnung versehen und dürfen nicht mehr über Restmüll, sondern nur noch über die öffentlichen Entsorgungsträger und anschließende Rückgabe an die Hersteller und Importeure entsorgt werden.

GARANTIESCHEIN

Die Gewährleistung gilt 24 Monate ab Kaufdatum für Material- und Herstellungsfehler.

Die Garantie gilt nur wenn der Garantieschein vom Kaufbeleg (Quittung), mit Kaufdatum und Name des gekauften Gerätemodells, begleitet wird.

Sollte das Gerät einmal technische Unterstützung benötigen, wenden Sie sich bitte an dem Verkäufer oder an unserem Firmensitz. Dies um die Effizienz des Gerätes aufrechtzuerhalten und damit die Garantie NICHT erlischt. Bei eventuellen Beschädigungen des Gerätes durch nicht autorisierte Personen, erlischt die Garantie automatisch.

GARANTIEBEDINGUNGEN

Sollte es zu Funktionsstörungen aufgrund von Fehlern in Material und / oder Verarbeitung während der Garantiezeit kommen, garantieren wir die Reparatur des Produkts kostenlos.

Alle Teile die nicht durch Garantie gedeckt sind, sind die, die sich als defekt erweisen aufgrund von:

- a. Transportschäden oder Stürze,
- b. Falscher Installation oder ungeeigneter elektrischer Anlage,
- c. Reparaturen oder Änderungen durch nicht autorisierte Personen,
- d. Fehlender oder falscher Wartung und Reinigung,
- e. Produkt und / oder Teile des Produkts, die dem Verschleiß unterliegen und / oder Verbrauchsmaterial (z. B.: Lampen, Batterien, Klingen) darstellen
- f. Nicht befolgen der Gebrauchsanweisungen des Gerätes, Fahrlässigkeit oder unvorsichtigem Gebrauch.

Die obige Liste ist beispielhaft und nicht erschöpfend, da diese Garantie für all jene Situationen ausgeschlossen ist, den keinem Produktionsfehler zuzuweisen sind.

Die Garantie ist auch in allen Fällen von missbräuchlichen Verwendung des Gerätes und im Falle vom beruflichen Einsatz ausgeschlossen.

Beper Srl übernimmt keine Verantwortung für Schäden, die direkt oder indirekt Personen, Gegenstände und Haustieren betreffen könnten, als Folge der Nicht-Einhaltung aller in der Broschüre „Gebrauchsanweisungen und Warnungen“ enthaltenen Anweisungen in Bezug auf Installation, Bedienung und Wartung.

Treten sie bitte in verbindung mit ihren händler in ihrem land oder post sales abteilung von fa. Beper.

E-mail assistenza@beper.com die ihren händler nennen wird

Advertencias generales

Leer estas instrucciones antes de usar el aparato

Antes y durante el uso del artículo es necesario seguir algunas precauciones básicas.

Tras haber quitado el embalaje, asegurarse de la integridad del artículo. En caso de duda, no utilizar el artículo y dirigirse a personal profesionalmente cualificado.

Los elementos del embalaje (bolsas de plástico, poliestirolo, etc.) no deben dejarse cerca del alcance de los niños al representar un peligro para ellos.

Se recomienda no tirar junto con los residuos domésticos los materiales presentes en el embalaje sino depositarlos en centros de recogida de residuos, solicitando información adicional al gestor del punto de recogida urbano del propio ayuntamiento donde se resida.

Asegurarse siempre de que la tensión de la red eléctrica sea igual a la indicada en la etiqueta de los datos técnicos que y que la instalación sea compatible con la potencia del aparato.

En caso de incompatibilidad entre el enchufe del aparato y la toma de corriente, sustituir el enchufe por otro por una persona profesionalmente cualificada. En concreto, este último, deberá también corroborar que la sección de cables de presa sea la idónea a la potencia necesaria para el aparato.

No tirar nunca el cable para desenchufarlo de la corriente eléctrica.

Asegurarse de que el cable no esté en contacto con superficies calientes o cortantes.

No utilizar el aparato con el cable dañado.

Conectar el aparato exclusivamente a una presa de corriente alterna.

En general, se desaconseja el uso de adaptadores, presas múltiples y prolongadores. Si el uso fuera indispensable, es necesario utilizar solamente adaptadores y prolongadores de acuerdo a las normas vigentes de seguridad.

Este aparato deberá destinarse sólo al uso para el que ha sido fabricado. Cualquier otro tipo de uso será considerado inapropiado y, por lo tanto, peligroso y hará perder la garantía del mismo. El fabricante no podrá ser considerado el responsable de los posibles daños derivados de usos inadecuados, erróneos e irracionales.

Para evitar sobrecalentamientos peligrosos, se recomienda estirar totalmente el cable de alimentación y de desenchufar el enchufe de la red de alimentación eléctrica cuando el aparato no esté siendo utilizado.

Para evitar calentamientos peligrosos, se recomienda estirar completamente el cable de alimentación y desenchufarlo de la red eléctrica cuando no esté siendo utilizado.

No introducir nunca el aparato en agua u otros líquidos.

No tocar el aparato con las manos o pies mojados o húmedos.

No utilizar el aparato con los pies desnudos.

No dejar el aparato expuesto a los agentes atmosféricos (lluvia, sol, etc.)

No dejar el aparato cerca de fuente de calor (ej. radiador)

Este aparato no debe ser utilizado por personas (incluido niños) con capacidad física, sensorial o mental reducida o personas con falta de experiencia y conocimiento del aparato salvo que estén controladas o bien instruidas respecto al uso del propio aparato por parte de la persona responsable de su seguridad.

Asegurarse de que no niños no jueguen con el aparato.

Cuando se decida tirar a la basura este aparato, se recomienda convertirlo en inoperante previamente cortando el cable de alimentación.

Se recomienda además convertir en inócuas las partes del aparato susceptibles de constituir un problema, especialmente para los niños que podrían utilizar el aparato para jugar.

Algunas advertencias

Tenga el ventilador con nebulizador a una distancia adecuada de paredes, puertas, ventanas y objetos que pueden impedir el movimiento oscilante.

No emplee el ventilador con nebulizador en presencia de gas y/o sustancias potencialmente inflamables y/o explosivas.

No cubra de alguna manera el cuerpo y la rejilla del ventilador durante el funcionamiento.

No introduzca objetos dentro la rejilla y las fisuras del cuerpo del ventilador.

Después de cada uso del ventilador con nebulizador desconecte el enchufe de la toma de corriente, vacíe completamente el depósito para evitar la formación de olores molestos y/o mohos

Para aumentar el efecto refrescante del vapor nebulizado puede añadir al agua del depósito algunos cubos de hielo.

No emplee dentro del telemando pilas nuevas y usadas al mismo tiempo. Cuando es necesario reemplace ambas las pilas.

Quite las pilas si no quiere emplear el telemando por un período prolongado.

Descripción del aparato Fig.A

1. Anillo nebulizador
2. Tubo
3. Rejilla delantera
4. Ganchos para el cierre de la rejilla
5. Anillo para el bloqueo del molinete
6. Molinete
7. Anillo para el bloqueo de la rejilla trasera
8. Rejilla trasera
9. Cuerpo motor
10. Panel de mandos
11. Tornillos para el bloqueo del cuerpo motor
12. Depósito de agua
13. Tapón para cerrar el depósito de agua
14. Base
15. Anillo para el bloque de la base
16. Rueditas
17. Caperuza de plástico para las rueditas
18. Telemando

Montaje del ventilador

Para fijar las rueditas, gire la base al revés y pone las rueditas con sus caperuzas dentro de los agujeros dedicados. Nota: no sera posible fijar las rueditas sin caperuzas

Fije la estructura del panel de mandos a la base atornillando a la tuerca de fijación colocada bajo de la base misma

Pone la rejilla trasera en su alojamiento y abrochela atornillando en sentido horario al anillo para el bloqueo de la rejilla trasera

Inserte el molinete y abrochelo atornillando en sentido antihorario al anillo para el bloqueo del molinete

Pone la rejilla delantera en su sitio, y cierre firmemente los ganchos y el tornillo.

Conecte el tubo superior ponendolo dentro del alojamiento dedicado colocado en frente de la rejilla delantera. Abre la parte delantera del panel de mandos tirando cuidadosamente hacia si mismo para remover el depósito de agua.

Tome el depósito de agua, girelo al revés y desenrosque el tapón colocado al fondo.

Llene el depósito con agua, cierre el tapón y pone el depósito en su alojamiento.

⚠ Importante: Para asegurar la estabilidad del ventilador, verifique que todas las piezas sean fijadas firmemente a la base, de lo contrario el ventilador oscilaría peligrosamente.

Funcionamiento por panel de mandos Fig.B

Cuando el montaje sea terminado, enchufe el ventilador.

El indicador on se ilumina de azul.

El modo de funcionamiento predeterminado del ventilador está programado su modo normal y velocidad weak (los indicadores se iluminan cuando se enciende el ventilador).

Apretando el botón on/speed, se pone en marcha el molinete y se puede seleccionar la velocidad deseada (de acuerdo con su selección, el indicador led se vuelve azul: weak, middle o strong).

El botón oscillation pone en marcha la oscilación horizontal automática del ventilador (el indicador oscillation se vuelve azul). La oscilación permite la difusión uniforme del flujo de aire en el ambiente.

Para desactivar la oscilación, aprete otra vez el botón oscillation (el indicador led se apaga).

El botón humidifier permite de activar/deactivar la nebulización del agua (el indicador humidifier se enciende/apaga en el panel de mandos).

⚠ Cuidado: antes de activar la nebulización, siempre asegúrese de que el depósito de agua esté lleno.

El botón timer permite de programar el horario de encendido y apagado del ventilador.

Para programar el encendido del ventilador, asegúrese de que el ventilador esté apagado pero enchufado, y aprete el botón timer (la pantalla led muestra el tiempo programado, en horas). El timer puede ser programado con una progresión de 1 hora, hasta 12 horas.

Para programar el apagado del ventilador, aprete el botón timer cuando el ventilador está en función (la pantalla led muestra el tiempo programado, en horas). El timer puede ser programado con una progresión de 1 hora, hasta 12 horas.

Telemando

Para hacer funcionar el telemando abra la puerta trasera y coloque las pilas (2xAAA no incluidas) respetando la correcta polaridad, cierre otra vez la puerta. Siga el mismo procedimiento para reemplazar las pilas cuando estén descargadas.

Funcionamiento por telemando

El telemando permite de seleccionar y programar todas las funciones descritas en el párrafo “funcionamiento por panel de mandos”.

Además, con el telemando se pueden seleccionar y activar todos los diferentes modos de funcionamiento del ventilador, apretando el botón mode.

El ventilador tiene 3 modos de funcionamiento diferentes:

Normal: el molinete gira constantemente;

Nature: el molinete tiene un movimiento alterno o ondulatorio (se alternan momentos donde el molinete gira con una cierta intensidad, momentos donde ralentiza casi hasta pararse, por luego recuperar).

Sleep: el molinete gira con una intensidad más lenta que las anteriores.

En correspondencia con la modalidad seleccionada se ilumina el led azul.

Inclinación de la cabeza

Puede inclinar la cabeza del ventilador en diferentes posiciones, permitiendo el cambio de dirección al flujo de aire. Antes de cambiar la inclinación apague el ventilador.

Empuñe el cuerpo motor e incline la cabeza del ventilador en la posición deseada.

⚠ Cuidado: no fuerce el movimiento para evitar la ruptura del mecanismo de inclinación.

Limpieza

Antes de efectuar cualquiera operación de limpieza apague el ventilador y desconecte el enchufe de la toma de corriente. Para limpiar el ventilador emplee un paño mórvido, eventualmente humedecido con agua. No emplee alcohol o agentes químicos como diluyentes, productos abrasivos en general.

Vacíe completamente el depósito y lo enjuague de nuevo de modo que se evite la formación de caliza, olores molestos y mohos.

Seque bien todas las piezas que tiene que limpiar antes de encender el ventilador.

Datos técnicos

Potencia: 75W

Alimentación: 220v~ 50Hz

Con el objetivo de una mejora continua, beper se reserva el derecho de añadir cambios y mejoras al producto sin previo aviso.



Al término de la vida útil del aparato, no eliminar como residuo municipal sólido mixto sino eliminarlo en un centro de recogida específico colocado en vuestra zona o entregarlo al distribuidor a la hora de comprar un nuevo aparato del mismo tipo y destinado a las mismas funciones. El distribuidor se cargará el costo de eliminación de los equipos siguiendo las normas actuales.

Este procedimiento de recogida separada de los equipos eléctricos y electrónicos se realiza con el propósito de una política del medioambiente comunitaria con objetivos de salvaguardia, defensa y mejoramiento de la calidad del medioambiente y para evitar efectos potenciales en la salud de los seres humanos debido a la presencia de dentro de estos equipos o a un uso inapropiado de los mismos o de algunas de sus partes. Está Vuestra y nuestra competencia ayudar la defensa del medioambiente.

El símbolo indica que este producto respeta la normativa europea de medioambiente (2011/65/EU) y le recuerda que todos los productos electrónicos y eléctricos deben ser objeto de recogida por separado al finalizar su ciclo de vida. Para obtener información sobre el reciclaje de este producto y dónde encontrar puntos de recogida llame las supuestas autoridades locales. Una eliminación no correcta de este producto podría conllevar sanciones.

CERTIFICADO DE GARANTÍA

La garantía es válida 24 meses a partir de la fecha de compra para todos los defectos de material o de fabricación.

La garantía es válida sólo si presenta el recibo fiscal con la fecha de compra y el nombre del modelo del aparato comprado.

Si el aparato requiere asistencia, contacte su vendedor o nuestra empresa. Eso para preservar el rendimiento de su aparato y NO invalidar la garantía. Toda manipulación del aparato por una persona no autorizada anula automáticamente la garantía.

CONDICIONES DE GARANTÍA

Si aparecen averías a causa de un defecto de material y/o fabricación durante la garantía garantizamos gratuitamente la reparación del aparato.

No se tienen en cuenta en la garantía todas las partes que sean defectuosas debidas a:

- a. Daños en el transporte o caídas accidentales.
 - b. Instalación eléctrica incorrecta y no conforme.
 - c. Reparaciones o modificaciones realizadas por personal no especializado.
 - d. Falta o incorrectos limpieza y mantenimiento.
 - e. Aparato y/o partes del aparato expuestas a deterioro y/o consumo (lámparas, pilas, cuchillas).
 - f. Falta de cumplimiento de las instrucciones para el funcionamiento del aparato, negligencia en el uso.
- Esta lista es simplificada y no completa ya que esta garantía se anula para todas aquellas circunstancias que no permiten remontar a defectos de fabricación del aparato.

La garantía se anula en cada caso de uso impropio del aparato y en caso de un uso profesional. Beper Srl declina toda responsabilidad por cualquier daño que puede directamente o indirectamente resultar de personas, cosas o animales domésticos en consecuencia de la falta de cumplimiento de todas las instrucciones indicadas en este "Manual de Instrucciones y Advertencias" en términos de instalación, uso y mantenimiento del aparato.

Contacte con el distribuidor de su país o el departamento de post venta de beper.
Envíe un e-mail a assistenza@beper.com y le enviaremos datos de su servicio técnico en su país.

Σημαντικές προειδοποιήσεις ασφαλείας

Πριν χρησιμοποιήσετε την συσκευή διαβάστε προσεκτικά τις παρακάτω οδηγίες χρήσεως και φυλάξτε τις για μελλοντική χρήση.

Διαβάστε προσεκτικά τις παρακάτω οδηγίες, δεδομένου ότι θα σας δώσουν χρήσιμες πληροφορίες για την ασφάλεια σχετικά με την εγκατάσταση, τη χρήση και τη συντήρηση και θα σας βοηθήσουν να αποφύγετε ατυχίες και πιθανά ατυχήματα.

Αφαιρέστε τη συσκευασία και βεβαιωθείτε ότι η συσκευή είναι άθικτη με ιδιαίτερη προσοχή στο καλώδιο τροφοδοσίας. Τα στοιχεία της συσκευασίας (πλαστικές σακούλες κλπ.) δεν πρέπει να είναι προσβάσιμα στα παιδιά, προκειμένου να προφυλαχθούν από τις πηγές κινδύνου. Συνιστάται να μην ρίξετε τα στοιχεία της συσκευασίας σε οικιακά απορρίμματα, αλλά να τα τοποθετήσετε στο κατάλληλο σημείο συλλογής ή καταστροφής των απορριμμάτων του τμήματος καθαριότητας του Δήμου σας.

Εάν το καλώδιο τροφοδοσίας έχει υποστεί ζημιά πρέπει να αντικατασταθεί από τον κατασκευαστή, τον αντιπρόσωπο ή από εξίσου ειδικευμένα άτομα προς αποφυγή κινδύνου.

Πριν συνδέσετε τη συσκευή, βεβαιωθείτε ότι η τάση του δικτύου αντιστοιχεί στα στοιχεία που αναγράφονται στην ετικέτα. Η συσκευή μπορεί να καταστραφεί αν η τάση δεν είναι σωστή.

Αν το φις δεν ταιριάζει στην πρίζα απευθυνθείτε σε ειδικευμένο άτομο προκειμένου να αντικαταστήσει το βύσμα με το κατάλληλο και να διασφαλίσει ότι το τμήμα καλωδίων της πρίζας είναι κατάλληλο για την απορρόφηση της ενέργειας της συσκευής σας.

Γενικά, η χρήση προσαρμογέα πολλαπλών βυσμάτων και / ή επεκτάσεων δεν συνιστάται. Αν είναι απαραίτητο, χρησιμοποιείτε μόνο απλό ή πολλαπλό προσαρμογέα και επέκταση σύμφωνα με τους κανόνες ασφαλείας που ισχύουν, διασφαλίστε ότι τα όρια ισχύος τα οποία είναι σημειωμένα στον απλό προσαρμογέα και στις επεκτάσεις και η μέγιστη ισχύς που είναι σημειωμένη στον πολλαπλό προσαρμογέα δεν υπερβαίνονται.

Μην χρησιμοποιείτε την συσκευή αν το καλώδιο τροφοδοσίας έχει υποστεί ζημιά.

Μην χρησιμοποιείτε τη συσκευή μετά από μια μη σωστή λειτουργία. Σε αυτή την περίπτωση, απενεργοποιήστε την για μην ανοίξει και σπάσει και επικοινωνήστε με ένα εξουσιοδοτημένο κατάστημα για την επισκευή της συσκευής γιατί απαιτούνται γνήσια ανταλλακτικά. Η μη σωστή τήρηση των οδηγιών μπορεί να επηρεάσει την ασφάλεια της συσκευής σας.

Αυτή η συσκευή πρέπει να προορίζεται για την χρήση για την οποία κατασκευάστηκε.

Κάθε άλλη χρήση πρέπει να θεωρείται ως ακατάλληλη και κατά συνέπεια επικίνδυνη.

Ο κατασκευαστής δεν μπορεί να θεωρηθεί υπεύθυνος για τυχόν ζημιές που οφείλονται σε ακατάλληλη, λανθασμένη ή απερισκεπτη χρήση. Η συσκευή αυτή προορίζεται ΜΟΝΟ ΓΙΑ ΟΙΚΙΑΚΗ ΧΡΗΣΗ.

Για την προστασία από ηλεκτροπληξία, μη βυθίζετε το καλώδιο, το βύσμα ή οποιοδήποτε άλλο μέρος της συσκευής σε νερό ή άλλο υγρό. Μη χρησιμοποιείτε τη συσκευή κοντά σε εκρηκτικές ύλες, εύφλεκτα υλικά, αέρια και φλόγες.

Μην αφήνετε τα παιδιά, τα άτομα με αναπηρία ή ανθρώπους χωρίς εμπειρία ή τεχνική ικανότητα να χρησιμοποιούν τη συσκευή, εάν δεν έχουν σωστή επίβλεψη. Η στενή επίβλεψη είναι απαραίτητη όταν οποιαδήποτε συσκευή χρησιμοποιείται από ή κοντά σε παιδιά. Βεβαιωθείτε ότι τα παιδιά δεν παίζουν με την συσκευή.

Μη κρατάτε τη συσκευή με βρεγμένα χέρια ή πόδια. Μη κρατάτε τη συσκευή με γυμνά πόδια.

Ποτέ μην χρησιμοποιείτε άλλα εξαρτήματα εκτός από εκείνα που προβλέπονται από Berer. Η χρήση εξαρτημάτων που δεν συνιστώνται από τον κατασκευαστή της συσκευής μπορεί να προκαλέσουν κίνδυνο ή τραυματισμό.

Μην χρησιμοποιείτε την συσκευή στον άμεσο περιβάλλοντα χώρο του μπάνιου, του ντους ή της πισίνας.

Ποτέ μην τραβάτε το καλώδιο τροφοδοσίας για να αποσυνδέσετε την συσκευή.

Βεβαιωθείτε ότι το καλώδιο δεν κρέμεται από την άκρη του τραπεζιού ή από τον πάγκο της κουζίνας και δεν έρχεται σε επαφή με θερμές επιφάνειες.

Προειδοποιήσεις

Τοποθετήστε τον ανεμιστήρα με υδρονέφωση σε επαρκή απόσταση από τοίχους, πόρτες, παράθυρα και αντικείμενα που θα μπορούσαν να εμποδίσουν την περιστρεφόμενη κίνηση.

Μη χρησιμοποιείτε τη συσκευή παρουσία αερίων και/ή εν δυνάμει εύφλεκτων και/ή εκρηκτικών ουσιών. Μην καλύπτετε το κυρίως σώμα και το πλέγμα του ανεμιστήρα με οποιοδήποτε τρόπο κατά τη λειτουργία.

Μην τοποθετείτε αντικείμενα στο πλέγμα και στις τρύπες του κυρίως σώματος.

Μετά από κάθε χρήση, αποσυνδέετε το φιλ από την πρίζα, αδειάζετε πλήρως τη δεξαμενή για να αποτρέψετε τη δημιουργία δυσοσμίας και/ή μούχλας.

Για να ενισχύσετε τη φρεσκάδα που δημιουργεί η εκνέφωση, προσθέστε μερικά παγάκια στη δεξαμενή νερού.

Μη χρησιμοποιείτε νέες και μεταχειρισμένες μπαταρίες για το τηλεχειριστήριο ταυτόχρονα. Όταν είναι απαραίτητο αντικαθιστάτε τις μπαταρίες.

Αφαιρέστε τις μπαταρίες εάν δεν προτίθεστε να χρησιμοποιήσετε το τηλεχειριστήριο για μεγάλο διάστημα.

αντικείμενα στο πλέγμα ή στο εσωτερικό της συσκευής. Μην τραβάτε το καλώδιο τροφοδοσίας για να αποσυνδέσετε τη συσκευή. Μετά τη χρήση του ανεμιστήρα, αποσυνδέστε την παροχή ρεύματος. Αν ο ανεμιστήρας πρέπει να αποθηκευτεί για μεγάλο χρονικό διάστημα ή δεν χρησιμοποιείται, επανατοποθετείστε τον στην αρχική συσκευασία του, σε ξηρό μέρος. Για κάθε επόμενη χρήση, βεβαιωθείτε ότι ο ανεμιστήρας είναι καθαρός και ότι οι λεπίδες γυρίζουν με το σωστό τρόπο (έχοντας τον ανεμιστήρα απενεργοποιημένο).

Περιγραφή προϊόντος Fig.A

1. Δακτύλιος νεφελοποίησης
2. Σωλήνας
3. Μπροστά πλέγμα
4. Γάντζοι κλεισίματος πλέγματος
5. Δακτύλιος στερέωσης λεπίδας
6. Λεπίδα
7. Δακτύλιος στήριξης πίσω πλέγματος
8. Πίσω πλέγμα
9. Κινητήρας μονάδας
10. Πίνακας ελέγχου
11. Βίδα στερέωσης κινητήρα
12. Δεξαμενή νερού
13. Καπάκι κλεισίματος δεξαμενής
14. Βάση
15. Δακτύλιος στερέωσης για τη βάση
16. Τροχίσκοι
17. Πλαστικά καπάκια για τους τροχίσκους
18. Τηλεχειριστήριο

Συναρμολογήση του ανεμιστήρα

Για να τοποθετήσετε τους τροχίσκους, αναποδογυρίστε τη βάση και εισάγετε τους τροχίσκους με τα πλαστικά καπάκια στις κατάλληλες τρύπες. Σημείωση: Δε θα είναι δυνατό να εισάγετε τους τροχίσκους χωρίς τα πλαστικά καπάκια.

Στερεώστε τη δομή του πίνακα ελέγχου στη βάση βιδώνοντας το παξιμάδι που βρίσκεται κάτω από τη βάση. Τοποθετήστε το πίσω πλέγμα στο περιβλήμα του και ασφαλίστε το γυρνώντας το δακτύλιο στερέωσης του πίσω πλέγματος δεξιόστροφα.

Εισάγετε τη λεπίδα και ασφαλίστε τη γυρνώντας το δακτύλιο τοποθέτησης λεπίδας αριστερόστροφα. Τοποθετήστε το μπροστά πλέγμα και κλείστε το ερμητικά με τους κατάλληλους γάντζους και βιδώστε. Συνδέστε τον επάνω σωλήνα εισάγοντάς το στο κατάλληλο περιβλήμα που βρίσκεται μπροστά από το μπροστινό πλέγμα. Ανοίξτε το μπροστινό μέρος της δομής του πίνακα ελέγχου τραβώντας ελαφρά προς το μέρος σας για να αφαιρέσετε τη δεξαμενή. Βγάλτε τη δεξαμενή νερού, αναποδογυρίστε την και ξεβιδώστε το καπάκι που βρίσκεται στον πάτο. Γεμίστε τη δεξαμενή με νερό, κλείστε το καπάκι και τοποθετήστε το πίσω στη θέση του.

⚠ Σημαντικό: Βεβαιωθείτε ότι όλα τα μέρη είναι σφιχτά στερεωμένα στη βάση για να διασφαλίσετε καλή σταθερότητα του ανεμιστήρα, ειδικά ο ανεμιστήρας θα ταλαντωθεί επικίνδυνα.

Λειτουργία απο τον πίνακα ελέγχου Fig.B

Όταν η συναρμολόγηση ολοκληρωθεί, συνδέστε τη συσκευή στο ρεύμα.

Η ένδειξη ON γίνεται μπλε.

Ο προκαθορισμένος τρόπος λειτουργίας του ανεμιστήρα έχει οριστεί στο NORMAL τρόπο λειτουργίας και στη WEAK ταχύτητα. (Οι ενδείξεις ανάβουν, όταν ο ανεμιστήρας είναι ενεργοποιημένος).

Πιέζοντας το διακόπτη ON/OFF, η λεπίδα ενεργοποιείται και η επιθυμητή ταχύτητα του ανεμιστήρα είναι επιλεγμένη (βασισμένη στη ρύθμισή σας, η μπλε ένδειξη ανάβει: ΑΔΥΝΑΜΗ, ΜΕΣΑΙΑ ή ΔΥΝΑΤΗ).

Το κουμπί ταλάντωσης ενεργοποιεί την οριζόντια αυτόματη ταλάντωση της κεφαλής του ανεμιστήρα (η ένδειξη ταλάντωσης ανάβει μπλε στον πίνακα).

Η ταλάντωση επιτρέπει ομοιόμορφη κατανομή της ροής του αέρα στο περιβάλλον.

Για να απενεργοποιήσετε, απλώς πιέστε το κουμπί ταλάντωσης ξανά (η ένδειξη LED στον πίνακα απενεργοποιείται).

Το κουμπί ΥΓΡΑΝΤΗΡΑ ενεργοποιεί/απενεργοποιεί τη διάχυση νερού (η ένδειξη ΥΓΡΑΝΤΗΡΑ στον πίνακα ενεργοποιείται/απενεργοποιείται).

⚠ ΣΗΜΑΝΤΙΚΟ: Προτού επιλέξετε τη λειτουργία διάχυσης νερού, βεβαιωθείτε ότι η δεξαμενή νερού είναι γεμάτη.

Το κουμπί χρονοδιακοπής σας επιτρέπει να ορίσετε το χρόνο ενεργοποίησης/απενεργοποίησης του ανεμιστήρα. Για να επιλέξετε την ενεργοποίηση του ανεμιστήρα, βεβαιωθείτε ότι ο ανεμιστήρας είναι απενεργοποιημένος, αλλά συνδεδεμένος στην πρίζα και πιέστε το κουμπί του χρονοδιακοπής (η οθόνη led θα δείξει το χρόνο σε ώρες). Ο χρονοδιακοπής είναι ορισμένος με 1 ώρα λειτουργίας έως και 12 ώρες. Για να επιλέξετε την απενεργοποίηση του ανεμιστήρα, πιέστε το κουμπί του χρονοδιακοπής, όταν ο ανεμιστήρας είναι ενεργοποιημένος (η οθόνη led θα δείξει το χρόνο σε ώρες). Σε αυτή την περίπτωση επίσης, ο χρονοδιακοπής έχει οριστεί με 1 ώρα λειτουργίας μέχρι 12 ώρες.

Πιέστε το κουμπί off για απενεργοποίηση.

Τηλεχειριστήριο

Για να χρησιμοποιήσετε το τηλεχειριστήριο για πρώτη φορά, αφαιρέστε το κάλυμμα της θήκης των μπαταριών και τοποθετήστε τις μπαταρίες (2xAAA δεν περιλαμβάνονται) ακολουθώντας τη σωστή πολικότητα και τοποθετήστε το κάλυμμα πίσω στη θέση του. Ακολουθήστε την ίδια διαδικασία για να αντικαταστήσετε τις μπαταρίες, όταν εξαντληθούν.

Λειτουργία με το τηλεχειριστήριο

Το τηλεχειριστήριο επιτρέπει την επιλογή και τη ρύθμιση όλων των λειτουργιών που περιγράφονται στην παράγραφο "λειτουργία με τον πίνακα ελέγχου".

Επιπλέον, χρησιμοποιώντας το τηλεχειριστήριο μπορείτε να επιλέξετε και να ενεργοποιήσετε όλους τις διαφορετικούς τρόπους λειτουργίας πιέζοντας το κουμπί τρόπος λειτουργίας.

Ο ανεμιστήρας έχει 3 διαφορετικούς τρόπους λειτουργίας:

Normal: η λεπίδα περιστρέφεται συνεχόμενα.

Nature: η λεπίδα έχει μία εναλλασσόμενη ή κυματιστή κίνηση (η λεπίδα περιστρέφεται με μία συγκεκριμένη ταχύτητα, έπειτα επιβραδύνεται μέχρι να σταματήσει εντελώς, έπειτα συνεχίζει την αρχική ταχύτητα και ούτω καθ' εξής).

Sleep: η λεπίδα περιστρέφεται με πιο αργή ταχύτητα από τις προηγούμενες.

Το μπλε φως led ανάβει στον πίνακα ελέγχου δείχνοντας τον επιλεγμένο τρόπο λειτουργίας.

Κλίση κεφαλής

Είναι δυνατή η ρύθμιση της γωνίας κλίσης της κεφαλής του ανεμιστήρα, επιτρέποντάς σας να αλλάξετε την κατεύθυνση της ροής αέρα.

Απενεργοποιήστε τον ανεμιστήρα, πριν ρυθμίσετε τη γωνία κλίσης.
Κρατήστε τον κινητήρα της μονάδας και λυγίστε την κεφαλή του ανεμιστήρα στην επιθυμητή θέση.

⚠ Προσοχή: μη χειρίζεστε με βία την κίνηση για να εμποδίσετε το μηχανισμό να σπάσει.

Καθαρισμός

Προτού προβείτε σε οποιαδήποτε διαδικασία καθαρισμού, απενεργοποιήστε τον ανεμιστήρα και αποσυνδέστε τον από την πρίζα. Για να καθαρίσετε τον ανεμιστήρα, χρησιμοποιήστε ένα μαλακό, ελαφρώς υγρό πανί. Μη χρησιμοποιείτε οινόπνευμα ή χημικά, όπως διαλυτικά και λειαντικά προϊόντα γενικά.

Αδειάστε τη δεξαμενή τελείως και ξεπλύνετε την, ώστε να αποτραπεί ο σχηματισμός δυσάρεστων οσμών και μούχλας.

Στεγνώστε όλα τα μέρη σχολαστικά, προτού απενεργοποιήσετε τον ανεμιστήρα.

Τεχνικά δεδομένα

Ισχύς: 75W

Τροφοδοσία: 220v~ 50Hz

Για οποιουδήποτε λόγους βελτίωσης, η Beper διατηρεί το δικαίωμα να τροποποιήσει ή να βελτιώσει το προϊόν χωρίς καμία προειδοποίηση.



Η Ευρωπαϊκή Οδηγία 2011/65/EU σχετικά με τα απόβλητα ειδών ηλεκτρικού και ηλεκτρονικού εξοπλισμού, προβλέπει ότι παλιές οικιακές ηλεκτρικές συσκευές δεν πρέπει να απορρίπτονται μαζί με τα υπόλοιπα αστικά απόβλητα. Οι παλιές συσκευές πρέπει να συλλέγονται χωριστά, προκειμένου να βελτιστοποιηθεί η ανάκτηση και ανακύκλωση των υλικών που περιέχουν, καθώς και τη μείωση των επιπτώσεων στην ανθρώπινη υγεία και το περιβάλλον. Το σύμβολο διαγραμμένο “δοχείο αποβλήτων” στο προϊόν υπενθυμίζει σε σας την υποχρέωσή σας, πως όταν επιθυμείτε να πετάξετε τη συσκευή, πρέπει να συλλέγεται ξεχωριστά.

ΟΡΟΙ ΕΓΓΥΗΣΗΣ

Αγαπητέ/ή πελάτη,

Σας ευχαριστούμε που αγοράσατε αυτό το προϊόν. Σε περίπτωση που το προϊόν που διαθέτετε απαιτεί service βάσει εγγύησης, επικοινωνήστε με το κεντρικό service μας.

Για την αποφυγή της άσκοπης αναστάτωσης, σας συμβουλεύουμε να διαβάσετε προσεκτικά τα εγχειρίδια χρήστη πριν να επικοινωνήσετε με το service μας.

Τα προϊόντα καλύπτονται με εγγύηση έναντι οποιουδήποτε κατασκευαστικού ελαττώματος για 2 χρόνια από την ημερομηνία της αρχικής αγοράς. Εάν κατά τη διάρκεια αυτής της περιόδου το προϊόν αποδειχθεί ελαττωματικό λόγω ακαταλληλότητας υλικού ή ποιότητας εργασίας, το κεντρικό service θα επιδιορθώσει ή θα αντικαταστήσει (κατά την αποκλειστική του κρίση) το προϊόν βάσει των ορίων και συνθηκών που ορίζονται πιο κάτω, χωρίς χρέωση για την εργασία και τα ανταλλακτικά:

1. Η εγγύηση ισχύει υπό την προϋπόθεση ότι το προϊόν χρησιμοποιείται και συντηρείται σύμφωνα με τις οδηγίες της κατασκευαστικής εταιρείας.

2. Η εγγύηση παρέχεται μόνο με την προσκόμιση του προϊόντος μαζί με το αρχικό τιμολόγιο ή την απόδειξη αγοράς, όπου θα δηλώνεται η ημερομηνία αγοράς και ο τύπος του προϊόντος.

3. Η εγγύηση δεν θα ισχύσει σε περίπτωση :

Ζημίας που προκαλείται λόγω κακής χρήσης συμπεριλαμβανομένης, ενδεικτικά, της μη χρήσης του προϊόντος για το σκοπό για τον οποίο προορίζεται ή σύμφωνα με τις οδηγίες χρήστη που αφορούν τη σωστή χρήση και συντήρηση, καθώς και της εγκατάστασης ή χρήσης του προϊόντος χωρίς να τηρούνται τα ισχύοντα πρότυπα ασφαλείας στη χώρα που χρησιμοποιείται.

Ζημίας που προκαλείται λόγω ατυχημάτων, συμπεριλαμβανομένων, ενδεικτικά, κεραυνού, ύδατος, πυρός, κατάχρησης ή αμέλειας.

Μετατροπής, παραμόρφωσης, μη δυνατότητας ανάγνωσης ή αφαίρεσης του μοντέλου ή του σειριακού αριθμού από το προϊόν.

Ζημίας που προκαλείται από επιδιορθώσεις ή ρυθμίσεις που έχουν πραγματοποιηθεί από μη εξουσιοδοτημένα άτομα ή εταιρείες service.

Ελαττωμάτων σε οποιοδήποτε σύστημα με το οποίο έχει εννοποιηθεί ή χρησιμοποιείται το προϊόν.

Επικοινωνήστε με τον επίσημο διανομέα της beper στην χώρα σας ή με το τμήμα υποστήριξης της beper στο e-mail assistenza@beper.com

Το οποίο θα προωθήσει το αιτήμα σας στον επίσημο διανομέα της beper της χώρας σας.

Instrucțiuni generale privind siguranța **Citiți cu atenție instrucțiunile de folosire înainte de prima folosire a aparatului.**

Citiți cu atenție următoarele instrucțiuni, deoarece ele vă oferă informații utile de siguranță în legătură cu instalarea, folosirea și întreținerea și vă ajută să evitați posibilele accidente.

Îndepărtați ambalajul și asigurați-vă, că aparatul este intact, acordând atenție specială cablului de curent. Ambalajul conține (pungi de plastic, polistiren, etc.) nu au voie să fie accesibile pentru copii, pentru a-i feri de sursele de pericol.

Se recomandă să nu aruncați aceste ambalaje în gunoiul menajer, însă ele se pot transporta la centrul de colectare din apropiere sau cerând informații la primărie.

Înainte de conectarea aparatului asigurați-vă că tensiunea rețelei corespunde cu cea trecută pe plăcuța aparatului.

În cazul în care ștecherul nu este potrivit pentru priză dvs, acesta trebuie înlocuit cu altul potrivit de un personal calificat autorizat specializat, care ar trebui să se asigure, că secțiunea ștecherului cablului este potrivit pentru tensiunea aparatului dvs.

Pentru a scoate ștecherul din priză nu trageți niciodată de cablu, doar de ștecher.

Trebuie să vă asigurați că niciodată nu intră cablul în contact cu suprafețe fierbinți sau ascuțite.

Nu folosiți aparatul dacă cablul de curent este deteriorat. În cazul unei deteriorări, acesta trebuie înlocuit de producător, de un agent service sau orice altă persoană asemănătoare calificată autorizată pentru evitarea unui pericol.

Doar conectați aparatul la curent alternativ.

În general nu este recomandată folosirea prizelor multiple și/sau prelungitoarelor; dacă totuși folosirea lor este necesară, folosiți vă rugăm adaptoare simple sau multiple în conformitate cu regulile de siguranță în vigoare și limita maximă de putere trecută pe adaptorul multiplu să nu fie depășită.

Acest aparat poate fi folosit numai pentru scopul pentru care a fost creat.

Orice altă folosire se consideră a fi improprie și de asemenea periculoasă. Producătorul nu poate fi responsabil pentru niciun fel de deteriorare a aparatului apărută în urma folosirii improprie, greșite sau neatență.

Pentru a evita orice risc de încălzire, se recomandă să derulați complet cablul de rețea și să scoateți ștecherul din priză când nu îl folosiți. Înainte de curățare scoateți ștecherul din priză.

Pentru protecție împotriva electrocutării, nu cufundați cablul, ștecherul sau orice altă parte a aparatului în apă sau alte lichide.

Nu țineți aparatul cu mâinile sau picioarele ude.

Nu țineți aparatul când sunteți în picioarele goale.

Nu expuneți aparatul fenomenelor naturii cum sunt ploaia, vântul, ninsoarea.

Nu folosiți aparatul lângă materiale explozive, inflamabile, gaze, flăcări, încălzitoare.

Nu permiteți copiilor, persoanelor cu dizabilități sau oricărei persoane fără experiență sau abilitate tehnică să folosească aparatul dacă nu sunt supravegheați corespunzător. Este necesară supravegherea atentă când aparatul este folosit lângă sau de copii.

Asigurați-vă, că al dvs copil nu se joacă cu aparatul. În cazul în care decideți să nu mai folosiți vreodată aparatul, faceți-l ireparabil tăind cablul de curent după scoaterea ștecherului din priză.

Deci toate părțile periculoase ale aparatului trebuie să fie făcute ireparabile, în special pentru copiii care s-ar putea juca cu aparatul.

Avertisment

Țineți ventilatorul la o distanță potrivită de pereți, uși, ferestre și obiecte care ar putea bloca mișcarea de oscilare.

Nu folosiți ventilatorul în prezența gazelor și / sau substanțelor inflamabile și / sau explozive.

Nu acoperiți carcasa și grilajul ventilatorului în niciun fel în timpul funcționării.

Nu puneți obiecte în grilaj și în fantele carcasei ventilatorului.

După fiecare folosire a ventilatorului, deconectați ștecherul de la rețeaua de curent, goliți complet rezervorul pentru apă pentru a evita formarea mirosurilor neplăcute și / sau mucegaiului.

Pentru a mări efectul de reîmprospătare al nebulizatorului puteți adăuga câteva cuburi de gheață la apă.

Nu folosiți simultan baterii noi și vechi în telecomandă. Când este necesar, înlocuiți ambele baterii.

Scoateți bateriile dacă intenționați să nu folosiți telecomanda o perioadă de timp îndelungată.

Descriere produs fig.A

1. Inel nebulizator
2. Tub
3. Grilaj frontal
4. Cârlige de închidere al grilajului
5. Inel de montare al elicelor
6. Elice
7. Inel de fixare al grilajului din spate
8. Grilaj din spate
9. Unitate de motor
10. Panou de control
11. Șurub de fixare al unității de motor
12. Rezervor pentru apă
13. Capac de închidere al rezervorului
14. Bază
15. Inel de fixare pentru bază
16. Roți
17. Capac din plastic pentru roți
18. Telecomandă

Asamblarea ventilatorului

Pentru a fixa roțile, întoarceți baza invers și inserați roțile complet cu capacul de plastic în orificiile corespunzătoare. Notă: nu va fi posibil să inserați roțile fără capacul de plastic.

Fixați structura panoului de control de bază prin înșurubarea piuliței aflată sub bază.

Puneți grilajul din spate în carcasa sa și fixați-l prin rotirea în sensul acelor de ceasornic al inelului de fixare al grilajului din spate.

Inserați elicele și fixați-le prin rotirea inelului pentru montarea elicelor în sensul invers acelor de ceasornic.

Puneți grilajul frontal și închideți-l ferm cu cârligele și șurubul corespunzător.

Conectați tubul superior prin inserarea acestuia în carcasa corespunzătoare aflată în fața grilajului frontal. Deschideți partea frontală a structurii panoului de control prin tragerea ușoară spre dvs pentru îndepărtarea rezervorului.

Luați rezervorul pentru apă, întoarceți-l invers și deșurubați capacul aflat în partea inferioară.

Umpleți rezervorul cu apă, închideți capacul și puneți-l înapoi în poziția sa.

⚠ Important: asigurați-vă că toate componentele sunt fixate ferm de bază pentru a asigura o bună stabilitate a ventilatorului, altfel ventilatorul ar putea oscila în mod periculos

Operare prin panoul de control Fig.B

Când asamblarea este încheiată, conectați aparatul la rețeaua de curent.

Indicatorul de pornire on devine albastru.

Modul de operare inițial al ventilatorului este setat pe modul normal și la viteză redusă (weak) (indicatoarele luminoase se aprind când ventilatorul este pornit).

Prin apăsarea butonului on/speed, elicea este activată și se selectează viteza dorită pentru ventilator (pe baza setărilor dvs se aprinde indicatorul led albastru: weak, middle sau strong).

Butonul oscillation activează oscilarea orizontală automată a capului ventilatorului. (Indicatorul oscillation devine albastru pe panou). Oscilarea permite distribuirea uniformă a fluxului de aer în mediu.

Pentru a dezactiva oscilarea, doar apăsați din nou butonul oscillation (indicatorul led de pe panou se stinge).

Butonul humidifier activează/dezactivează nebulizatorul (indicatorul humidifier de pe panou se aprinde/stinge).

⚠ Important: înainte de alegerea funcției de nebulizare, asigurați-vă întotdeauna că rezervorul pentru apă este plin.

Butonul timer vă permite să setați timpul pornirii/oprii ventilatorului.

Pentru a seta pornirea ventilatorului, asigurați-vă că ventilatorul este oprit însă conectat la priză și apăsați butonul timer (ecranul led va afișa timpul setat, în ore). Timer-ul este setat cu 1 oră progresie, până la 12 ore.

Pentru a seta oprirea ventilatorului, apăsați butonul timer când ventilatorul este pornit (ecranul led va afișa timpul setat, în ore). În acest caz de asemenea, timer-ul este setat cu progresie de 1 oră, până la 12 ore.

Apăsați butonul off pentru a opri ventilatorul.

Telecomandă

Pentru a folosi telecomanda pentru prima dată, îndepărtați capacul compartimentului pentru baterie și puneți bateriile (2xAAA nu sunt incluse) ținând cont de polaritatea corectă, și puneți capacul la loc. Urmați aceeași procedură pentru a înlocui bateriile când acestea sunt goale.

Operare prin telecomandă

Telecomanda permite selectarea și setarea tuturor funcțiilor descrise în capitolul "operare prin panoul de control". În plus, folosind telecomanda vă permite selectarea și activarea tuturor modurilor de operare, prin apăsarea butonului mode.

Ventilatorul este echipat cu 3 moduri de operare:

Normal: elicea se învâрте continuu.

Nature: elicea are o mișcare alternantă sau în valuri (elicea se învâрте cu o anumită viteză, apoi încetinește până la oprire aproape completă, apoi revine la viteza inițială, și așa mai departe).

Sleep: elicea se învâрте cu o viteză mai redusă decât cea anterioară.

Led-ul albastru se aprinde pe panoul de control indicând modul ales.

Înclinare cap

Puteți regla unghiul de înclinare al capului ventilatorului, permițând schimbarea direcției fluxului de aer.

Opriți ventilatorul înainte de reglarea unghiului de înclinare.

Țineți unitatea de motor și înclinați capul ventilatorului în poziția dorită.

⚠ Atenție: nu forțați mișcarea pentru a preveni mecanismul de la rupere.

Curățare

Înainte de orice curățare opriți ventilatorul și deconectați ștecherul de la rețeaua de curent. Pentru a curăța ventilatorul, folosiți un prosop moale ușor umed. Nu folosiți alcool sanitar sau chimicale precum diluanți, produse abrazive în general.

Goliți complet rezervorul și clătiți-l pentru a evita formarea calcarului, mirosurilor neplăcute și a mucegaiului.

Uscați temeinic toate părțile spălate / curățate înainte de pornirea ventilatorului.

Date tehnice

Putere: 75W

Alimentare: 220v~ 50Hz

În scopul îmbunătățirii perspectivei beper își rezervă dreptul de a modifica produsul în cauză fără notificare sau reconstruire.



Directiva Europeană 2011/65/EU privind Deșeurile de echipamente electrice și electronice (DEEE), pretinde ca electrocasnicele să nu pot fi scoase din uz prin deșeurile normale nesortate. Aparatele vechi trebuie colectate separat pentru a optimiza restabilirea și reciclarea materialelor pe care le conține și pentru a reduce impactul asupra sănătății umane și asupra mediului. Simbolul toberonului cu roți barot de pe produs vă amintește de obligația dvs referitoare la scoaterea din uz a unui aparat, și anume că acesta trebuie colectat separat.

CERTIFICAT DE GARANȚIE

Acest aparat a fost verificat în fabrică. De la data achiziționării originale se aplică o garanție de 24 luni la material și defecte de producție. Bonul fiscal trebuie predat împreună cu certificatul de garanție în cazul unei reclamații.

Garanția este valabilă numai cu un certificat de garanție și bon fiscal pe care apare data achiziționării și modelul aparatului.

Pentru orice asistență tehnică, vă rugăm contactați direct vânzătorul sau sediul nostru central pentru a păstra eficiența aparatului și pentru a NU anula garanția.

CONDIȚII DE GARANȚIE

Dacă aparatul prezintă defecțiuni ale materialelor defecte și/sau producție în timpul perioadei de garanție, noi vă garantăm reparația gratuită în condițiile în care:

- Aparatul a fost folosit corespunzător și conform scopului pentru care a fost creat.
- Aparatul nu a fost modificat.
- Bonul fiscal trebuie prezentat.
- Uzura normală și excesivă nu face obiectul garanției.

De aceea orice parte care ar putea fi ruptă accidental sau prezintă semne vizibile de uzură la produsele consumabile (precum la lămpi, baterii, elemente de încălzire ...) părțile estetice sunt excluse din garanție și orice defect rezultat din nerespectarea regulilor privind utilizarea, neglijența în folosire și/sau întreținerea aparatului, nepăsare, greșeală sau instalare improprie, deteriorare în timpul transportului și orice altă deteriorare neatribuibile pentru furnizor.

Pentru orice defecțiune care nu poate fi reparată în perioada de garanție, aparatul va fi înlocuit gratuit. În orice caz, dacă partea care trebuie înlocuită din cauza defecțiunilor, ruperii sau funcționării eronate este un accesoriu și/sau o parte detașabilă a produsului, Beper își rezervă dreptul de a înlocui numai partea defectată și nu întreg produsul.

Chiar și după expirarea garanției acordăm întotdeauna atenție reparațiilor aparatelor defectate. Pentru suport tehnic și/sau reparații după perioada de garanție ne puteți contacta direct la adresa de mai jos: Contactați distribuitorul din țara dvs. Sau departamentul de vânzări beper.

E-mail assistenza@beper.com care va trimite mai departe ancheta la distribuitorul dvs.

Všeobecné bezpečnostní informace

Před prvním použitím zařízení si pozorně přečtěte tyto pokyny.

Přečtěte si pečlivě následující pokyny, protože vám poskytují užitečné bezpečnostní informace o instalaci, používání a údržbě a pomohou vám vyhnout se chybám a možným nehodám.

Odstraňte ochranný obal a ujistěte se, že je spotřebič neporušený. Prvky balení (plastové sáčky, polystyren, atd.) by se neměli dostat k dětem, mohou být pro ně nebezpečné.

Obalový materiál odevzdejte ve sběrném dvoře nebo uložte na místo určené obcí pro sběr tříděného odpadu. Tímto místem jsou většinou sběrné kontejnery.

Před připojením zařízení se ujistěte, že napětí v zásuvce odpovídá napětí uvedenému na výrobku. Zařízení může být poškozeno, pokud si napětí neodpovídá.

Pokud zástrčka nepasuje do vaší zásuvky, nechte si ji vyměnit za jinou kvalifikovaným pracovníkem, který také zkontroluje, jestli jsou vaše zásuvky vhodné k napájení tohoto přístroje.

Neodpojujte spotřebič od zásuvky tahem za síťový kabel, hrozí nebezpečí poškození síťového kabelu či zásuvky. Kabel odpojujte od zásuvky tahem za vidlici síťového kabelu.

Nepokládejte síťový kabel spotřebiče v blízkosti horkých ploch, nebo přes ostré předměty.

Dbejte na to, aby síťový kabel nevisel přes okraj pracovní plochy, protože to může vést k nehodám, např. za něj mohou zatáhnout malé děti.

Nepoužívejte přístroj s poškozeným síťovým kabelem. Je-li přívodní vedení tohoto přístroje poškozeno, musí být vyměněno výrobcem, jeho servisem nebo podobně kvalifikovanou osobou, aby se předešlo ohrožení.

Přístroj připojujte pouze na střídavý proud s napětím podle typového štítku.

V případě použití prodlužovacích kabelů musí být tyto kabely vhodné pro napájení zařízení, aby nedošlo k ohrožení obsluhy a byla zabezpečena bezpečnost prostředí, ve kterém je přístroj používán. Nevhodné prodlužovací kabely mohou způsobit provozní anomálie.

Tento přístroj je určen pouze pro jeho zvláštní účel. Jakékoliv jiné použití je považováno za nevhodné a tedy nebezpečné. Výrobce nemůže být zodpovědný za jakékoliv škody vyplývající z nesprávného, špatného či neopatrného použití. Toto zařízení je určeno pouze pro domácí potřebu.

Abyste předešli riziku vznícení, úplně rozmotejte přívodní šňůru a také vypojte spotřebič ze zásuvky, pokud jej nepoužíváte.

Po použití a před čištěním výrobek vždy vypojte ze zásuvky.

Pro ochranu proti úrazu elektrickým proudem nedávejte a nepokládajte kabel nebo jiné části přístroje do vody nebo jiných tekutin.

Nedotýkejte se přístroje mokřýma rukama nebo nohama.

Nevystavujte přístroj působení atmosférických vlivů jako např. déšť, vítr nebo sníh.

Nepoužívejte přístroj v blízkosti výbušnin, vysoce hořlavých materiálů, plynů, hořících plamenů nebo ohříváčů.

Tento spotřebič není určen pro osoby (včetně dětí) se sníženou fyzickou, smyslovou nebo mentální schopností nebo osobám s omezenými zkušenostmi a znalostmi, pokud nad nimi není veden odborný dohled nebo podány instrukce zahrnující použití tohoto spotřebiče osobou odpovědnou za jejich bezpečnost. Zvláštní dohled je vyžadován, pokud je přístroj používán v blízkosti dětí nebo přímo dítětem.

Pokud se rozhodnete přístroj dále nevyužívat, odpojte jej od napětí a přerízněte napájecí kabel, aby se přístroj stal nefunkčním. Učiňte také nefunkčními nebezpečné části výrobku, zejména kvůli dětem, které si mohou s výrobkem hrát.

Upozornění

Rozprašovač mlhy udržujte v dostatečné vzdálenosti od stěn, dveří, oken a předmětů, které by mohly bránit oscilačnímu pohybu.

Nepoužívejte ventilátor za přítomnosti plynů a / nebo potenciálně hořlavých a / nebo výbušných látek.

Během provozu nezakrývejte tělo a mřížku ventilátoru žádným způsobem.

Neumísťujte předměty do mřížky a do otvorů tělesa ventilátoru.

Po každém použití ventilátoru mlhy odpojte zástrčku od elektrické zásuvky, zcela vyprázdněte nádrž, aby nedošlo k tvorbě zápachů a / nebo plísní. Chcete-li zvýšit osvěžující účinek mlhy, můžete do vody přidat několik kostek ledu.

Nepoužívejte současně nové baterie a použité baterie v dálkovém ovladači. V případě potřeby vyměňte obě baterie.

Pokud nebudete delší dobu používat dálkové ovládání, vyjměte baterie.

Popis přístroje Fig.A

1. Rozprašovací kroužek
2. Horní trubice
3. Přední mřížka
4. Háčky pro uzavření
5. Pojistný kroužek lopatky
6. Lopatky
7. Upevňovací šroub zadní mřížky
8. Zadní mřížka
9. Motorová jednotka
10. Ovládací panel
11. Upevňovací šrouby
12. Zásobník
13. Uzávěr zásobníku
14. Základna
15. Šrouby pro základnu
16. Kolečka
17. Kryt
18. Dálkové ovládání

Montáž

Pro připevnění koleček otočte základnu vzhůru nohama a nasadte kolečka s plastovým víčkem do příslušných otvorů. Poznámka: kolečka nebude možné vložit bez plastového krytu.

Upevněte ovládacího panel na základnu zašroubováním upevňovací matice umístěné pod základnou.

Umístěte zadní mřížku a zajistěte ji otočením upevňovacího kroužku zadní mřížky ve směru hodinových ručiček.

Vložte lopatky a zajistěte otočením montážního kroužku proti směru hodinových ručiček.

Umístěte přední mřížku a pevně ji uzavřete příslušnými háčky a zašroubujte.

Horní trubku připojte zasunutím do příslušného slotu umístěného před přední mřížkou. Otevřete přední část ovládacího panelu tak, že jemně zatáhnete směrem k sobě a vyjměte zásobník.

Vezměte nádrž na vodu, otočte ji vzhůru nohama a odšroubujte uzávěr umístěný ve spodní části.

Naplňte nádrž vodou, uzávěr uzavřete a umístěte zpět do své polohy.

⚠ Důležité: ujistěte se, že jsou všechny součásti pevně připevněny k základně, aby byla zajištěna stabilita ventilátoru, jinak by se ventilátor mohl nebezpečně hýbat.

Ovládání pomocí panelu Fig.B

Po sestavení zapojte spotřebič.

Indikátor on se rozsvítí modře.

Výchozí provozní režim ventilátoru je nastaven na režim normal (normální) a rychlosti weak (pomalá) (indikátory se rozsvítí, když je ventilátor zapnutý).

Stisknutím tlačítka on / speed se aktivuje činnost a zvolí se požadovaná rychlost ventilátoru (podle vašeho nastavení se rozsvítí modrý indikátor led: pomalá, střední nebo rychlá).

Tlačítko oscillation aktivuje automatické oscilace hlavice ventilátoru (na panelu svítí modrá kontrolka oscillation).

Oscilace umožňuje rovnoměrné rozložení proudění vzduchu.

Chcete-li deaktivovat oscilaci, stiskněte znovu tlačítko oscillation (indikátor led na panelu zhasne).

Tlačítko humidifier aktivuje / deaktivuje vodní mlhu (indikátor humidifier na panelu se zapíná / vypíná).

⚠ Důležité!: před výběrem funkce vodní mlhy se vždy ujistěte, že je nádrž na vodu plná.

Tlačítko timer umožňuje nastavit čas zapnutí / vypnutí ventilátoru.

Chcete-li nastavit zapnutí ventilátoru, ujistěte se, že je ventilátor vypnutý, ale připojen k elektrické zásuvce a stiskněte tlačítko timer (na displeji led se zobrazí časový údaj v hodinách). Časovač lze nastavit na 1 hodinu až 12 hodin.

Chcete-li nastavit vypnutí ventilátoru, stiskněte tlačítko timer, když je ventilátor zapnutý (na led displeji se zobrazí nastavený čas v hodinách). V takovém případě lze také časovač nastavit na 1 hodinu až 12 hodin.

Stiskněte tlačítko off pro vypnutí ventilátoru.

Dálkové ovládání

Chcete-li poprvé použít dálkový ovladač, sejměte kryt pouzdra akumulátoru a vložte baterie (2xAAA není součástí dodávky) dodržáním správné polaritě a umístěte kryt zpět. Při výměně baterií postupujte stejným postupem.

Ovládání pomocí dálkového ovládání

Dálkový ovladač umožňuje volbu a nastavení všech funkcí popsanych v odstavci "ovládání pomocí panelu". Navíc pomocí dálkového ovládání můžete zvolit a aktivovat všechny různé provozní režimy stisknutím tlačítka mode.

Ventilátor je vybaven třemi různými režimy:

Normal: lopatky se otáčejí nepřetržitě.

Příroda: lopatky mají střídavý nebo zvlněný pohyb (lopatka se otáčí určitou rychlostí, pak zpomaluje na téměř úplné zastavení, pak se obnoví počáteční rychlost a tak dále).

Sleep: lopatky se otáčejí pomaleji.

Na ovládacím panelu se rozsvítí modrá LED indikující vybraný režim.

Nastavení sklonu

Je možné zvolit různé nastavení sklonu ventilátoru. Před změnou vypněte ventilátor!

Vezměte tělo motoru a ohněte hlavu ventilátoru do požadované polohy.

⚠️ Pozor: pozici náklonu nastavujte opatrně, nikoliv „přes sílu“. Zabráňte tak poškození ventilátoru.

Čištění

Vždy vypněte přístroj přepínačem off a vytáhněte ze zásuvky, pokud se chystáte výrobek vyčistit. K čištění ventilátoru použijte suchý měkký hadřík. Nepoužívejte alkohol ani chemické látky, jako jsou ředidla nebo jakékoli abrazivní detergenty. Vyčkejte, dokud není přístroj kompletně suchý a uložte jej na suché a chladné místo, mimo zdrojů tepla, slunečního světla a ostrých předmětů.

Nádrž zcela vyprázdněte a opláchněte, aby nedošlo k tvorbě vodního kamene, zápachu a plísně.

Před zapnutím ventilátoru důkladně osušte všechny umývané / čištěné části.

Technická data

Napájení: 220V~ 50Hz

Výkon (w): 75W

Společnost Beper si z jakýchkoli důvodů pro zlepšení vyhrazuje právo na změnu nebo zlepšení produktu bez předchozího upozornění.



Evropská směrnice 2011/65 / EU o odpadních elektrických a elektronických zařízeních (OEEZ), vyžaduje, aby staré domácí elektrické spotřebiče nebyly odkládány do běžného netříděného komunálního odpadu. Staré spotřebiče musí být shromažďovány odděleně za účelem optimalizace obnovy a recyklace materiálů, které obsahují, a snížení dopadu na lidské zdraví a životní prostředí. Symbol "Přeškrtnuté popelnice" na výrobku vás upozorňuje na povinnost, že při likvidaci spotřebiče musí být shromažďovány odděleně.

OBECNÉ PODMÍNKY ZÁRUKY

Tento spotřebič byl zkontrolován v továrně. Od data původního nákupu se na materiálové a výrobní vady vztahuje záruka 24 měsíců. Záruční doba začíná běžet od data nabytí spotřebiče koupí, jak je uvedeno na záručním listu (popř. účtence) nebo faktuře a potvrzeném razítkem prodejce. Práva odpovědnosti za vady lze uplatňovat u prodejce, u kterého byl výrobek zakoupen.

Záruka je platná pouze se záručním listem nebo s dokladem o koupi (daňový doklad) s uvedením data nákupu a modelu spotřebiče. Pokud potřebujete technickou pomoc, obraťte se na prodejce nebo na naše ústředí, aby se zachovala efektivita zařízení a aby se záruka nezrušila. Jakékoli zásahy na tomto zařízení neoprávněnými osobami automaticky ruší záruku.

ZÁRUČNÍ PODMÍNKY

Pokud se na zařízení během záruční doby projeví vady v důsledku vadného materiálu a / nebo výroby, garantujeme bezplatnou opravu za předpokladu, že:

- Spotřebič byl používán správně a pro účel, pro který byl určen.
- Zařízení nebylo poškozeno a bylo pravidelně a správně udržováno.
- Byl předložen doklad o koupi.

Záruka se nevztahuje na opotřebení věci (výrobku) způsobené jejím obvyklým používáním. (§ 619 odst. 2 Občanského zákoníku). Záruka se též nevztahuje na závady výrobku, způsobené jiným, než obvyklým používáním výrobku.

Za obvyklé používání v tomto smyslu firma BEPER považuje zejména, pokud výrobek:

Je používán pouze k účelu, ke kterému je určen a který je popsán v příloženém návodu k použití. Pouze návod v českém jazyce vydaný firmou BEPER je pro spotřebitele závazný.

Je používán a správně udržován podle tohoto návodu, používán šetrně, pozorně a nepřetěžován.

Je používán v čistém, bezprašném a nezakouřeném prostředí, je chráněn pouzdem nebo krytkou, pokud je přiložena. Výrobek je určen výhradně pro jiný účel než pro podnikání s tímto výrobkem.

Je používán za pokojové teploty, dostatečného větrání a s nezakrytými větracími otvory.

Nebyl vystaven nepříznivému vnějšímu vlivu, např. slunečnímu a jinému záření či elektromagnetickému poli, vniknutí tekutiny, vniknutí předmětu, přepětí v síti, přepětí nebo zkratu na vstupech či výstupech, napětí vzniklému při elektrostatickém výboji (včetně blesku), chybnému napájecímu nebo vstupnímu napětí a nevhodnému vniknutí předmětu, přepětí v síti, přepětí nebo zkratu na vstupech či výstupech, napětí vzniklému při elektrostatickém výboji (včetně blesku), chybnému napájecímu nebo vstupnímu napětí a nevhodné polaritě tohoto napětí, vlivu chemických procesů např. použitých napájecích článků apod.

Nebyl udržován a čištěn nevhodnými způsoby nebo nesprávně použitými čistícími prostředky (např. chemický a mechanický vliv).

Nebyly kýmkoliv provedeny úpravy, modifikace, změny konstrukce nebo adaptace ke změně nebo rozšíření funkcí výrobku oproti zakoupenému provedení nebo pro možnost jeho provozu v jiné zemi, než pro kterou byl navržen, vyroben a schválen.

Je používán s doporučeným čistým neopotřebovaným příslušenstvím a je mu pravidelně vyměňováno příslušenství, podléhající rychlejšímu opotřebení (např. baterie). Firma BEPER nenese odpovědnost za nesprávný chod a případné vady výrobku vzniklé vlivem použitého příslušenství a náplní jiných výrobců, stejně jako použitím poškozeného, opotřebovaného a znečištěného příslušenství a náplní.

Není mechanicky, tepelně nebo chemicky poškozen; neměl sejmutý ochranný kryt, nemá odstraněny nebo smazány štítky, poškozeny plomby a šrouby nebo není poškozen otřesy pádem, teplem, tekutinou (i z baterií), zlomením nebo přetržením kabelu, konektoru, spínače, krytu či jiné části, včetně poškození v průběhu přepravy od okamžiku zakoupení a předání výrobku ze strany prodávajícího.

Je používán v souladu se zákony, technickými normami a bezpečnostními předpisy platnými v České republice, a též na vstupy výrobku je připojeno napětí odpovídající těmto normám a charakteru výrobku.

Je používán s intenzitou a v prostředí odpovídajícím provozu v domácnosti.

Záruka se nevztahuje na žádnou část, která by mohla být náhodně rozbitá nebo měla viditelné známky použití v spotřebních výrobcích (jako jsou lampy, baterie, topné články a podobně), a jakákoliv závada způsobená nedodržením pravidel z neznalosti při používání a / nebo údržbě spotřebiče, nedbalostí, nesprávném použití nebo nesprávné instalaci, poškozením při přepravě a jakýchkoliv jiných škod, které nelze dodavateli přičíst.

Pokud bude mít výrobek vadu, kterou je možno rychle a bez následků odstranit, vyhrazuje si společnost Beper právo řešit reklamační nárok spotřebitele jejím odstraněním (opravou) nebo výměnou části výrobku. Nárok na výměnu věci při výskytu odstranitelné vady vzniká spotřebiteli pouze v případě, že to není vzhledem k povaze vady neúměrné.

Kontaktujte distributora ve vaší zemi případně kontaktujte prodejní oddělení beper, e-mail assistenza@beper.com, který předá váš požadavek na lokálního distributora.

Algemeen veiligheidsadvies

Lees de gebruiksaanwijzing zorgvuldig door voordat u het apparaat voor de eerste keer in gebruik neemt.

Lees de volgende instructies aandachtig door aangezien ze nuttige veiligheidsinformatie bevatten over de installatie, het gebruik en het onderhoud. Hiermee kunt u ongevallen en ongelukken voorkomen.

Verwijder de verpakking en controleer of het apparaat volledig intact is. De onderdelen van de verpakking (plastic zakken, polystyreen, enz.) mogen niet in het bezit komen van kinderen ten einde hen te beschermen tegen gevaren.

We raden u aan om dit verpakkingsmateriaal niet met het huisafval weg te gooien maar om het, in verband met vernietiging of verwerking, af te leveren op het juiste verzamelpunt. Hiertoe kunt u informatie opvragen bij het management van de Vuilverwerking van uw gemeente.

Controleer, voordat u het apparaat aansluit, of de netspanning overeenkomt met de gegevens op het etiket.

Als de stekker niet in het stopcontact past, laat dan een geschikte stekker monteren door een gekwalificeerde persoon die er ook voor kan zorgen dat de aansluitkabels van het stopcontact geschikt zijn voor het gebruik van uw apparaat.

Trek nooit aan het netsnoer om de stekker van het apparaat uit het stopcontact te trekken.

Zorg ervoor dat het netsnoer nooit in contact komt met hete of scherpe oppervlakken.

Gebruik dit apparaat niet als het netsnoer beschadigd is. In geval van schade moet het netsnoer, om gevaar te voorkomen, worden vervangen door de fabrikant, zijn onderhoudsvertegenwoordiger of soortgelijke gekwalificeerde personen.

Sluit dit apparaat alleen aan op wisselstroom.

Over het algemeen wordt het gebruik van adapters met meerdere connectoren en/ of verlengingsunits niet aanbevolen; mochten deze toch nodig zijn, gebruik dan alleen enkelvoudige of multi-adapters en verlengingsunits in overeenstemming met de van kracht zijnde veiligheidsregels, waarbij ervoor gezorgd dient te worden dat de limiet, zoals aangegeven op de enkelvoudige adapters en de verlengingsunits, de maximale vermogenslimiet zoals aangegeven op de multi-adapter niet overschrijdt.

Dit apparaat dient alleen te worden gebruikt voor het daarvoor bestemde doel.

Dit apparaat dient alleen te worden gebruikt voor het daarvoor bestemde doel.

Elk ander gebruik moet als ongepast en dus gevaarlijk worden beschouwd. De fabrikant kan niet aansprakelijk worden gesteld voor schade die voortvloeit uit onjuist, verkeerd of onzorgvuldig gebruik.

Om elk risico op oververhitting te voorkomen, wordt aangeraden het netsnoer volledig af te rollen en het apparaat los te koppelen wanneer het niet wordt gebruikt.

Haal de stekker altijd uit het stopcontact voordat u het apparaat schoonmaakt.

Ter voorkoming van elektrische schokken mag u het snoer, de stekker of onderdelen van het apparaat niet onderdompelen in water of andere vloeistoffen.

Raak het apparaat niet aan met natte handen of voeten.

Raak het apparaat niet aan met blote voeten.

Stel het apparaat niet bloot aan weersinvloeden zoals regen, wind, sneeuw en hagel.

Gebruik het apparaat niet in de buurt van explosieven, licht ontvlambare stoffen, gassen, vuur en kachels.

Sta niet toe dat kinderen, mensen met een handicap, of mensen zonder ervaring of technische bekwaamheid het apparaat zonder begeleiding gebruiken. Wanneer een apparaat door of in de buurt van kinderen wordt gebruikt is nauwgezet toezicht noodzakelijk.

Zorg ervoor dat kinderen niet met dit apparaat gaan spelen.

Als u van plan bent om het apparaat nooit meer te gebruiken, maak het dan onbruikbaar door de voedingskabel door te snijden nadat u de stekker uit het stopcontact heeft gehaald.

Zorg er ook voor dat alle gevaarlijke onderdelen onbruikbaar worden gemaakt, met name met het oog op kinderen die met het apparaat zouden kunnen gaan spelen.

Waarschuwing

Houd de mistventilator op voldoende afstand van muren, deuren, ramen en voorwerpen die de draaiende beweging kunnen belemmeren. Gebruik de ventilator niet in de aanwezigheid van gassen en/of potentieel ontvlambare en/of explosieve stoffen.

Bedek het toestel en het ventilatierooster tijdens de werking op geen enkele wijze.

Plaats geen voorwerpen in het rooster en in de sleuven van de ventilatorbehuizing.

Na elk gebruik van de mistventilator de stekker uit het stopcontact halen, de tank volledig legen om de vorming van stank en/of schimmels te voorkomen.

Om de verfrissende werking van de mist te vergroten kunt u enkele ijsblokjes aan het water toevoegen.

Gebruik niet tegelijkertijd nieuwe batterijen en gebruikte batterijen in de afstandsbediening. Vervang indien nodig beide batterijen.

Verwijder de batterijen als u de afstandsbediening voor langere tijd niet gebruikt.

Productbeschrijving Fig.A

1. vernevelingsring
2. Buis
3. Rooster
4. Roostersluiting haken
5. Bevestigingsring voor het blad
6. Blad
7. Bevestigingsring van het achterste rooster
8. Achterste rooster
9. Motoreenheid
10. Bedieningspaneel
11. Bevestigingsschroef van de motoreenheid
12. Waterreservoir
13. Tanksluitdop
14. Basis
15. Bevestigingsring voor de basis
16. Wielen
17. Kunststof dop voor wielen
18. Afstandsbediening

Montage van de ventilator

Om de wielen te bevestigen, draait u de basis ondersteboven en steekt u de wielen, compleet met kunststof dop, in de daarvoor bestemde gaten. Opmerking: het is niet mogelijk de wielen te plaatsen zonder de kunststof dop. Bevestig de structuur van het bedieningspaneel aan de basis door de bevestigingsmoer onder de basis vast te schroeven.

Plaats het achterste rooster in de behuizing en zet het vast door de bevestigingsring van het achterste rooster met de klok mee te draaien.

Plaats het blad en zet het vast door de bevestigingsring van het blad tegen de wijzers van de klok in te draaien. Plaats het voorste rooster en sluit het stevig af met de juiste haken en schroeven.

Verbind de bovenbuis door hem in de juiste behuizing te plaatsen die voor het frontrooster is geplaatst. Open het voorste deel van de structuur van het bedieningspaneel door voorzichtig naar u toe te trekken om de tank te verwijderen.

Neem de watertank, draai deze ondersteboven en draai de dop op de bodem los.

Vul de tank met water, sluit de dop en plaats hem terug op zijn plaats.

⚠ Belangrijk: Zorg ervoor dat alle onderdelen stevig op de basis bevestigd zijn om een goede stabiliteit van de ventilator te garanderen, anders kan de ventilator gevaarlijk gaan trillen.

Bediening via het bedieningspaneel Fig.B

Wanneer de montage voltooid is, sluit u het apparaat aan op het elektriciteitsnet.

De AAN-indicator wordt blauw.

De standaardwerkmodus van de ventilator is ingesteld op de NORMAL-modus en op de WEAK-snelheid (de lampjes lichten op wanneer de ventilator wordt ingeschakeld).

Door op de on/speed-knop te drukken, wordt het blad geactiveerd en wordt de gewenste ventilatorsnelheid geselecteerd (op basis van uw instelling gaat de blauwe led-indicator branden: weak, middle of strong). De oscillation-knop activeert de automatische horizontale zwenking van de kop van de ventilator (de oscillation-indicator wordt blauw op het paneel). Deze zwenking maakt een gelijkmatige verdeling van de luchtstroom door de omgeving mogelijk.

Om de oscillatie te deactiveren, drukt u nogmaals op de oscillation-knop (de led-indicator op het paneel gaat uit). De humidifier knop activeert/deactiveert de waternevel (de humidifier indicator op het paneel gaat aan/uit).

⚠ Belangrijk: voordat u de waternevelfunctie kiest, moet u zich er altijd van vergewissen dat het waterreservoir vol is.

Met de TIMER-toets kan de tijd van het in-/uitschakelen van de ventilator worden ingesteld.

Om het inschakelen van de ventilator in te stellen, moet u ervoor zorgen dat de ventilator UIT staat, maar aangesloten is op het stopcontact, en druk op de TIMER-knop (het LED-scherm toont de ingestelde tijd, in uren). De TIMER is ingesteld met een progressie van 1 uur, tot 12 uur.

Om het uitschakelen van de ventilator in te stellen, drukt u op de TIMER-knop wanneer de ventilator is ingeschakeld (het LED-scherm toont de ingestelde tijd, in uren). Ook in dit geval is de TIMER ingesteld met een progressie van 1 uur, tot 12 uur.

Druk op de UIT-knop om de ventilator uit te schakelen.

Herhaal controle verwijderen

Om de afstandsbediening voor het eerst te gebruiken, verwijdert u het deksel van het batterijkvak en plaatst u de batterijen (2XAAA niet inbegrepen) door de juiste polariteit te volgen en plaatst u het deksel er weer op. Volg dezelfde procedure om de batterijen te vervangen als ze leeg zijn.

Bediening met de afstandsbediening

Met de afstandsbediening kunnen alle functies worden geselecteerd en ingesteld die worden beschreven in de paragraaf "bediening door het control panel".

Bovendien kunt u met de afstandsbediening alle verschillende werkingsmodi selecteren en activeren door op de mode-knop te drukken.

De ventilator is uitgerust met 3 verschillende bedrijfsmodi:

Normal: het blad draait continu.

Nature: het blad heeft een wisselende of golvende beweging (het blad draait met een bepaalde snelheid, vertraagt dan tot bijna volledige stilstand, hervat dan de beginsnelheid, enzovoort).

Sleep: het blad draait met een lagere snelheid dan de vorige.

De blauwe led op het bedieningspaneel licht op om de geselecteerde modus aan te geven.

Kantelen van de ventilatorkop

Het is mogelijk om de kantelhoek van de ventilatorkop te regelen, zodat u de luchtstroomrichting kunt veranderen. Schakel de ventilator uit voordat u de kantelhoek regelt.

Houd de motoreenheid vast en buig de ventilatorkop in de gewenste positie.

⚠ Let op: Forceer de beweging niet om te voorkomen dat het mechanisme breekt.

Reiniging

Schakel de ventilator uit en haal de stekker uit het stopcontact voordat u een reiniging uitvoert. Gebruik een zachte, licht vochtige doek om de ventilator te reinigen. Gebruik geen alcohol of chemicaliën zoals verdunningsmiddelen, schurende producten in het algemeen.

Leeg de tank volledig en spoel hem af om de vorming van kalksteen, geur en schimmel te voorkomen.

Droog alle gewassen / gereinigde onderdelen grondig af voordat u de ventilator inschakelt.

Technische gegevens

Vermogen: 75W

Stroomvoorziening: 220v~ 50Hz

Om eventuele verbeteringsredenen behoudt Beper zich het recht voor om het product zonder voorafgaande kennisgeving te wijzigen of te verbeteren.



De Europese richtlijn 2011/65/EU inzake afgedankte elektrische en elektronische apparaten (AEEA) vereist dat oude elektrische huishoudapparaten niet mogen worden vernietigd via de normale onge-sorteerde gemeentelijke afvalstroom. Oude apparaten moeten apart worden ingezameld om hergebruik en recycling van de materialen die ze bevatten te optimaliseren, en de gevolgen voor de menselijke gezondheid en het milieu te minimaliseren. Het symbool met de doorgekruiste "afvalcontainer" op het product herinnert u aan uw verplichting om het afgedankte product apart in te leveren.

GARANTIECERTIFICAAT

Dit apparaat is in de fabriek gecontroleerd. Vanaf de datum van oorspronkelijke aankoop geldt een garantie van 24 maanden op materiaal- en productiefouten. Het aankoopbewijs en het garantiebewijs moeten samen worden toegezonden in geval van een aanspraak op de garantie.

De garantie is alleen geldig met een garantiecertificaat en een aankoopbewijs (fiscaal ontvangstbewijs) met vermelding van de aankoopdatum en het model van het apparaat.

Neem voor technische assistentie rechtstreeks contact op met de verkoper of ons hoofdkantoor ten einde de efficiëntie van het apparaat te waarborgen en ervoor te zorgen dat de garantie NIET ongeldig wordt. Elke ingreep aan dit apparaat door niet-geautoriseerde personen maakt de garantie automatisch ongeldig.

GARANTIEVOORWAARDEN

Als het apparaat tijdens de garantieperiode gebreken vertoont als gevolg van defecte materialen en/ of productiefouten garanderen wij gratis reparatie op voorwaarde dat:

- Het apparaat correct is gebruikt voor het doel waarvoor het is bedoeld.
- Er niet aan het apparaat is geknoeid omdat het anders niet te onderhouden is.
- Het aankoopbewijs kan worden getoond.
- Normale slijtage aan het apparaat niet onder deze garantie valt.

Daarom zijn alle onderdelen die per ongeluk kapot kunnen gaan, die zichtbare tekenen van gebruik met betrekking tot verbruiksartikelen kunnen vertonen (zoals lampen, batterijen, verwarmingselementen, ...) en esthetische onderdelen uitgesloten van garantie, alsook elk defect ten gevolge van niet-naleving van de regels voor gebruik, nalatigheid van gebruik en/ of onderhoud van het apparaat, onzorgvuldigheid, verkeerde of onjuiste installatie, schade tijdens transport, en alle andere schades die de leverancier niet aan te rekenen zijn.

Voor elk defect dat niet binnen de garantieperiode kan worden gerepareerd, wordt het apparaat gratis vervangen.

Als het in verband met een defect, breuk of storing te vervangen onderdeel een accessoire en/ of een afneembaar onderdeel van het product betreft, behoudt Beper zich het recht voor om alleen het betreffende onderdeel te vervangen en niet het volledige product.

Neem contact op met de distributeur in uw land of de after sales-afdeling van beper.

E-mail assistenza@beper.com en we zorgen ervoor dat uw bericht bij uw distributeur terecht komt.

Środki ostrożności

Należy uważnie przeczytać instrukcję obsługi przed pierwszym użyciem urządzenia.

Przeczytaj uważnie poniższe instrukcje, ponieważ dostarczają one użytecznych informacji dotyczących bezpieczeństwa, instalacji, użytkowania i konserwacji oraz pomagają uniknąć zagrożeń.

Usuń opakowanie i upewnij się, że urządzenie jest nienaruszone. Elementy opakowania (karton, torby plastikowe, styropian itp.) nie powinny być dostępne dla dzieci, gdyż mogą stanowić zagrożenie. Zaleca się, aby nie wyrzucać elementów opakowania do odpadów domowych, ale dostarczyć je do odpowiedniego punktu odbioru materiałów do recyklingu.

Przed użyciem upewnij się, że napięcie zasilania jest takie samo, jak wskazane na etykiecie. Jeśli wtyczka nie pasuje do gniazda, może być ona wymieniona tylko przez autoryzowany serwis gwarancyjny z uwzględnieniem parametrów urządzenia.

Nie ciągnij za wtyczkę i przewód, nie dotykaj ich mokrymi rękoma.

Nie kładź przewodu zasilającego na ostrych krawędziach; trzymaj przewód z dala od źródeł ciepła.

Nie używaj urządzenia, jeśli przewód zasilający jest uszkodzony. W przypadku uszkodzenia, musi być wymieniony tylko przez autoryzowany serwis gwarancyjny. Urządzenie należy podłączyć do źródła prądu zmiennego.

Nie zaleca się stosowania rozgałęźników. Jeśli okaże się to konieczne, używaj adapterów rozgałęźników zgodnych obowiązującymi zasadami bezpieczeństwa elektrycznego i upewnij się, że ich moc jest odpowiednia dla urządzenia.

To urządzenie jest przeznaczone wyłącznie do użytku domowego. Każde inne użycie należy uznać za niewłaściwe, a zatem niebezpieczne. Producent nie ponosi odpowiedzialności za jakiegokolwiek szkody wynikające z niewłaściwego lub nieostrożnego użycia.

Aby uniknąć ryzyka przegrzania, zaleca się całkowite rozwinięcie przewodu zasilającego i odłączenie urządzenia, gdy nie jest używane. Przed czyszczeniem zawsze odłączaj urządzenie od zasilania.

Aby zabezpieczyć się przed porażeniem prądem, nie zanurzaj przewodu, wtyczki ani żadnych części urządzenia w wodzie lub innych płynach.

Nie trzymaj urządzenia mokrymi rękami lub stopami.

Nie trzymaj urządzenia gołymi stopami.

Nie wystawiaj urządzenia na działanie czynników atmosferycznych, takich jak deszcz, wiatr, śnieg, grad itp.

Nie używaj urządzenia w pobliżu materiałów wybuchowych, łatwopalnych, gazów, płomieni, grzejników itp.

Jeśli zdecydujesz nie korzystać z urządzenia przez dłuższy czas, odłącz je od zasilania wyjmując wtyczkę z gniazda.

Nie pozwalaj dzieciom, osobom o ograniczonej sprawności fizycznej, sensorycznej

Lub umyślowej korzystać z urządzenia bez nadzoru osoby odpowiedzialnej za ich bezpieczeństwo.

Dzieci nie mogą bawić się urządzeniem.

Ostrzeżenie

Trzymaj wentylator w odpowiedniej odległości od ścian, drzwi, okien i przedmiotów, które mogą utrudniać ruch oscylacyjny.

Nie używaj wentylatora w obecności gazów i / lub potencjalnie łatwopalnych i / lub wybuchowych substancji.

Nie zakrywaj obudowy ani kratki wentylatora podczas pracy.

Nie umieszczaj przedmiotów w kratce i w szczelinach korpusu wentylatora.

Po każdym użyciu wentylatora należy odłączyć wtyczkę od gniazda elektrycznego oraz całkowicie opróżnić zbiornik, aby uniknąć powstawania nieprzyjemnych zapachów i / lub pleśni.

Aby zwiększyć efekt chłodnej bryzy, możesz dodać kilka kostek lodu do wody.

Nie używaj jednocześnie nowych baterii i zużytych baterii w pilocie zdalnego sterowania. W razie potrzeby wymień obie baterie.

Wymij baterie, jeśli nie zamierzasz używać pilota przez dłuższy czas.

Opis produktu Fig.A

- | | |
|------------------------------------|------------------------------------|
| 1. Pierścień rozpylający | 10. Panel sterowania |
| 2. Przewód | 11. Śruba mocująca zespół silnika |
| 3. Przednia kratka | 12. Zbiornik wody |
| 4. Haczyki zamykające kratkę | 13. Korek zamknięcia zbiornika |
| 5. Pierścień montażowy łopaty | 14. Podstawa |
| 6. Łopaty | 15. Pierścień mocujący do podstawy |
| 7. Tylny pierścień mocujący kratkę | 16. Kółka |
| 8. Tylna kratka | 17. Plastikowa nasadka na kółka |
| 9. Jednostka silnika | 18. Pilot zdalnego sterowania |

Montaż wentylatora

Aby zamocować kółka, obróć podstawę do góry nogami i włóż kółka wraz z plastikową nasadką w dedykowane otwory. Uwaga: włożenie kółek bez plastikowego kołpaka nie będzie możliwe.

Przymocuj panel sterowania do podstawy, wkręcając nakrętkę mocującą umieszczoną pod podstawą.

Umieść tylną kratkę w obudowie i zabezpiecz ją, obracając tylny pierścień mocujący kratkę w prawo.

Włóż łopaty i zabezpiecz je, obracając pierścień mocujący ostrze w kierunku przeciwnym do ruchu wskazówek zegara.

Umieść przednią kratkę i mocno zamknij za pomocą odpowiednich haczyków i śrub.

Podłącz górną rurkę, wkładając ją do obudowy umieszczonej przed przednią kratką. Otwórz przednią część panelu sterowania, delikatnie pociągając do siebie, aby wyjąć zbiornik.

Weź zbiornik na wodę, odwróć go do góry nogami i odkręć zakrętkę umieszczoną na dole.

Napełnij zbiornik wodą, zamknij korek i umieść go z powrotem w odpowiedniej pozycji.

⚠ Ważne: upewnij się, że wszystkie elementy są mocno przymocowane do podstawy, aby zapewnić dobrą stabilność wentylatora, w przeciwnym razie wentylator podczas pracy może stanowić zagrożenie.

Obsługa przez panel sterowania Fig.B

Po zakończeniu montażu podłącz urządzenie.

Wskaźnik on zmieni kolor na niebieski.

Domyślny tryb pracy wentylatora jest ustawiony na tryb normalny i na niską prędkość (wskaźniki świecą się, gdy wentylator jest włączony).

Naciśnięcie przycisku on / speed powoduje włączenie łopat i wybranie żądanej prędkości wentylatora (w zależności od ustawień włącza się niebieski wskaźnik led: niski, średni lub mocny).

Przycisk oscillation aktywuje poziomą automatyczną oscylację wentylatora (wskaźnik oscillation zmienia kolor na niebieski na panelu). Oscylacja umożliwia równomierny rozkład przepływu powietrza.

Aby wyłączyć oscylację, wystarczy ponownie nacisnąć przycisk oscillation (wskaźnik led na panelu gaśnie).

Przycisk nawilżacz włącza / wyłącza bryzę (wskaźnik nawilżacza na panelu włącza się / wyłącza).

⚠ Ważne: przed wybraniem funkcji bryzy zawsze upewnij się, że zbiornik na wodę jest pełny.

Przycisk timer pozwala ustawić czas włączenia / wyłączenia wentylatora.

Aby ustawić włączenie wentylatora, upewnij się, że wentylator jest wyłączony, ale podłączony do gniazda ściennego, i naciśnij przycisk timer (ekran led pokaże ustawiony czas, w godzinach). Timer jest ustawiany z 1-godzinną progresją, do 12 godzin.

Aby ustawić wyłączenie wentylatora, naciśnij przycisk timer, gdy wentylator jest włączony (ekran led pokaże ustawiony czas, w godzinach). Również w tym przypadku timer jest ustawiany z 1-godzinną progresją, do 12 godzin.

Naciśnij przycisk off, aby wyłączyć wentylator.

Pilot zdalnego sterowania

Aby użyć pilota po raz pierwszy, zdejmij pokrywę komory na baterie i włóż baterie (2 * aaa nie dołączone), postępując zgodnie z prawidłową polaryzacją i załóż z powrotem pokrywę. Postępuj zgodnie z tą samą procedurą, aby wymienić baterie, gdy są wyczerpane.

Obsługa pilota zdalnego sterowania

Pilot umożliwia wybór i ustawienie wszystkich funkcji opisanych w punkcie „obsługa przez panel sterowania”.

Ponadto za pomocą pilota można wybrać i aktywować wszystkie tryby pracy, naciskając przycisk mode.

Wentylator jest wyposażony w 3 różne tryby pracy:

Normal: łopaty obracają się w sposób ciągły.

Nature: łopaty poruszają się naprzemiennie lub falisto (łopaty obracają się z określoną prędkością, następnie zwalniają do prawie całkowitego zatrzymania, następnie powracają do prędkości początkowej itd.).

Sleep: łopaty obracają się z mniejszą prędkością niż poprzednio.

Niebieska dioda led świeci na panelu sterowania, wskazując wybrany tryb.

Nachylenie

Możliwe jest regulowanie kąta pochylenia wentylatora, co pozwala zmienić kierunek przepływu powietrza.

Wyłącz wentylator przed regulacją kąta pochylenia.

⚠ Uwaga: nie wymuszaj ruchu, aby zapobiec zerwaniu mechanizmu.

Czyszczenie

Przed przystąpieniem do czyszczenia wyłącz wentylator i wyjmij wtyczkę z gniazdka elektrycznego. Do czyszczenia wentylatora używaj miękkiej, lekko wilgotnej szmatki. Nie używaj alkoholu ani chemikaliów, takich jak rozcieńczalniki, ani produktów ściernych.

Całkowicie opróżnij zbiornik i przepłucz go, aby uniknąć tworzenia się kamienia wapiennego, zapachu i pleśni. Dokładnie osusz wszystkie umyte / wyczyszczone części przed włączeniem wentylatora.

Dane techniczne

Moc: 75W

Zasilanie: 220v~ 50Hz

W przypadku jakichkolwiek ulepszeń beper zastrzega sobie prawo do modyfikowania lub ulepszania produktu bez powiadomienia



Dyrektywa europejska 2011/65 / UE w sprawie zużytego sprzętu elektrycznego i elektronicznego (WEEE) wymaga, aby wyrzucane domowe urządzenia elektryczne nie były utylizowane w zwykłym nieposortowanym strumieniu odpadów komunalnych.

Należy je zbierać osobno, aby zoptymalizować odzyskiwanie i recykling zawartych w nich materiałów oraz zmniejszyć negatywny wpływ na zdrowie ludzkie i środowisko.

Przekreślony symbol "kosza na śmieci" na produkcie przypomina o obowiązku oddzielnej utylizacji urządzenia.

CERTYFIKAT GWARANCJI

To urządzenie zostało sprawdzone fabrycznie. Od daty pierwotnego zakupu obowiązuje 24-miesięczna gwarancja na wady materiałowe i produkcyjne. Dowód zakupu i certyfikat gwarancji należy złożyć razem w przypadku roszczenia gwarancyjnego.

Gwarancja jest ważna tylko z zaświadczeniem gwarancyjnym i dowodem zakupu (paragon fiskalny) wskazującym datę zakupu i model urządzenia.

Aby uzyskać pomoc techniczną, skontaktuj się bezpośrednio ze sprzedawcą lub naszą centralą. Każda ingerencja w to urządzenie przez osoby nieupoważnione spowoduje automatyczną utratę gwarancji.

WARUNKI GWARANCJI

Jeśli urządzenie wykazuje wady materiału i / lub produkcji w okresie gwarancji, gwarantujemy bezpłatną naprawę pod warunkiem, że:

- Urządzenie zostało prawidłowo użyte do celu, do którego zostało przeznaczone.
- Urządzenie nie zostało naruszone.
- Należy przedstawić dowód zakupu.

Każda część, która może zostać przypadkowo uszkodzona lub ma widoczne oznaki użytkowania w podzespołach eksploatacyjnych (takich jak lampy, baterie, elementy grzejne itp.) oraz uszkodzenia mechaniczne dotyczące wyglądu urządzenia, są wyłączone z gwarancji, a wszelkie wady wynikające z nieprzestrzegania zasad użytkowania, zaniedbania w użytkowaniu i / lub konserwacji urządzenia, niedbalstwo, niewłaściwy montaż, uszkodzenie podczas transportu i wszelkie inne szkody, nie są objęte gwarancją. W przypadku każdej wady, której nie można naprawić w okresie gwarancyjnym, urządzenie zostanie wymienione bezpłatnie. W każdym przypadku, jeśli element, który ma zostać wymieniony w celu usunięcia wady, pęknięcia lub wadliwego działania, jest akcesorium i / lub odłączaną częścią produktu, Beper zastrzega sobie prawo do wymiany tylko samej części, a nie całego produktu.

W przypadku pytań skontaktuj się z dystrybutorem beper w polsce assistenza@beper.com

Vispārīgi drošības padomi

Pirms ierīces pirmās lietošanas rūpīgi izlasiet ekspluatācijas instrukcijas.

Rūpīgi izlasiet šo instrukciju, jo tā sniedz jums noderīgu drošības informāciju par uzstādīšanu, lietošanu un apkopi un palīdz izvairīties no neveiksmēm un iespējamām negadījumiem.

Izņemiet iepakojumu un pārlicinieties, vai ierīce ir neskarta, īpašu uzmanību pievēršot barošanas kabelim. Iepakojuma elementiem (plastmasas maisiņi, polistirols utt.) nav jābūt pieejamiem bērniem, lai pasargātu viņus no bīstamiem avotiem.

Ieteicams neizmest šos iesaiņojuma materiālus sadzīves atkritumos, bet nogādāt tos attiecīgajā atkritumu savākšanas vai iznīcināšanas vietā.

Pirms ierīces pievienošanas pārlicinieties, vai tīkla spriegums atbilst uz etiķetes norādītajiem datiem.

Ja kontaktdakša nav piemērota kontaktlīdzdai, ļaujiet to nomainīt tikai kvalificētam speciālistam.

Nekad nevelciet barošanas vadu, lai atvienotu ierīci no strāvas.

Pārlicinieties, ka barošanas vads nekad nesaskaras ar karstām vai griešanas virsmām

Nelietojiet šo ierīci, ja barošanas vads ir bojāts. Bojājuma gadījumā tas jāmaina ražotājam, tā servisa pārstāvim vai līdzīgi kvalificētām personām, lai izvairītos no briesmām.

Pievienojiet šo ierīci tikai maiņstrāvai

Parasti nav ieteicams izmantot adapterus, kas satur vairākus spraudņus un / vai paplašinājumus; ja tie ir nepieciešami, lūdzu, izmantojiet tikai vienkāršus vai vairākus adapterus un paplašinājumus, ievērojot spēkā esošos drošības noteikumus, pārlicinoties, ka uz vienkāršajiem adapteriem un paplašinājumiem norādītā jaudas absorbcijas robeža un uz vairāku adapteru marķētā maksimālā jaudas robeža netiek pārsniegta.

Šī ierīce ir paredzēta tikai tās īpašajam mērķim.

Jebkāda cita izmantošana ir jāuzskata par nepareizu un tādējādi bīstamu. Izgatavotājs nav atbildīgs par zaudējumiem, kas radušies nepareizas, nepareizas vai nelikumīgas lietošanas dēļ.

Lai izvairītos no jebkāda apkures riska, ieteicams pilnībā atskrūvēt barošanas vadu un atvienot ierīci, ja to nelieto.

Pirms tīrīšanas vienmēr atvienojiet ierīci no elektrotīkla.

Lai aizsargātu pret elektriskās strāvas triecienu, neiegremdējiet vadu, kontaktdakšu vai citas ierīces daļas ūdenī vai citos šķidrumos.

Neturiet ierīci ar mitrām rokām

Nepakļaujiet ierīci atmosfēras iedarbībai, tādiem kā, lietus, vējš, sniegs, krusa.

Nelietojiet ierīci sprāgstvielu, viegli uzliesmojošu materiālu, gāzu, degošas liesmas, sildītāju tuvumā.

Neļaujiet bērniem, invalīdiem vai visiem cilvēkiem bez pieredzes vai tehniskām iespējām lietot ierīci, ja viņi netiek pienācīgi uzraudzīti.

Cieša uzraudzība ir nepieciešama, ja jebkuru ierīci lieto bērni.

Pārliecinieties, ka bērni nespēlē ar šo ierīci.

Ja jūs nolemjat vairs nelietot ierīci, padariet to nelietojamu, izslēdziet un atvienojiet no strāvas

Visas bīstamās ierīces daļas atslēdziet un glabājiet bērniem nepieejamā vietā.

Brīdinājums

Ventilatoru turiet noteiktā attālumā no sienām, durvīm, logiem un priekšmetiem, kas varētu traucēt svārstīgu kustību.

Nelietojiet ventilatoru gāzu un / vai potenciāli viegli uzliesmojošu un / vai sprādzienbīstamu vielu klātbūtnē.

Darbības laikā nekādā veidā neaizklājiet korpusu un ventilatora režģi.

Nelieciet priekšmetus režģī un ventilatora korpusa spraugās.

Pēc katras ventilatora lietošanas atvienojiet kontaktdakšu no elektrības kontaktligzdas, pilnībā iztukšojiet tvertni, lai izvairītos no sliktas smakas un / vai pelējuma.

Lai palielinātu atsvaidzinošo efektu, ūdenim var pievienot dažus ledus gabaliņus.

Tālvadības pultī vienlaikus neizmantojiet jaunas baterijas un izlietotas baterijas. Ja nepieciešams, nomainiet abas baterijas.

Izņemiet baterijas, ja ilgāku laiku neplānojat izmantot tālvadības pulti.

Produkta apraksts Fig.A

- | | |
|---|-----------------------------------|
| 1. Nebulizējošs gredzens | 12. Ūdens tvertne |
| 2. Caurule | 13. Tvertnes aizvēršanas vāciņš |
| 3. Priekšējais režģis | 14. Bāze |
| 4. Režģa aizvēršanas āķi | 15. Fiksācijas gredzens pamatnei |
| 5. Lāpstiņas stiprināšanas gredzens | 16. Ritentiņi |
| 6. Asmens | 17. Plastmasas vāciņš ritentiņiem |
| 7. Aizmugurējā režģa stiprināšanas gredzens | 18. Tālvadības pults |
| 8. Aizmugurējais režģis | |
| 9. Motora bloks | |
| 10. Vadības panelis | |
| 11. Motora vienības stiprināšanas skrūve | |

Ventilatora salikšana

Lai nostiprinātu ritentiņus, pagrieziet pamatni otrādi un ievietojiet ritentiņus ar plastmasas vāciņu paredzētajos caurumos. Piezīme: ritentiņus nevarēs ievietot bez plastmasas vāciņa.

Piestipriniet vadības paneļa struktūru pie pamatnes, pieskrūvējot stiprinājuma uzgriezni, kas novietots zem pamatnes.

Ievietojiet aizmugurējo režģi tā korpusā un nostipriniet to, pagriežot aizmugurējā režģa fiksācijas gredzenu pulksteņrādītāja virzienā.

Ievietojiet asmeni un nostipriniet to, pagriežot asmeņu stiprināšanas gredzenu pretēji pulksteņrādītāja virzienam. Novietojiet priekšējo režģi un stingri aizveriet to ar atbilstošajiem āķiem un pieskrūvējiet.

Pievienojiet augšējo cauruli, ievietojot to attiecīgajā apvālkā, kas atrodas priekšējā režģa priekšā. Atveriet vadības paneļa struktūras priekšējo daļu, viegli velkot uz sevi, lai noņemtu tvertni.

Paņemiet ūdens tvertni, pagrieziet to otrādi un atskrūvējiet vāciņu, kas novietots apakšā.

Piepildiet tvertni ar ūdeni, aizveriet vāciņu un novietojiet atpakaļ stāvoklī.

⚠ Svarīgi: pārliecinieties, ka visas sastāvdaļas ir stingri piestiprinātas pie pamatnes, lai nodrošinātu labu ventilatora stabilitāti, pretējā gadījumā ventilators var bīstami svārstīties

Kontroles paneļa darbība Fig.B

Kad montāža ir pabeigta, pievienojiet ierīci elektrībai

On indikators kļūst zils.

Ventilatora noklusējuma darbības režīms ir iestatīts uz normal režīmu un uz weak(lēno) ātrumu (indikatori iedegas, ieslēdzot ventilatoru).

Nospiežot pogu on / speed, asmens tiek aktivizēts un tiek izvēlēts vēlamais ventilatora ātrums (atkarībā no jūsu iestatījumiem iedegas zils led indikators: weak, middle vai strong). - Lēns, vidējs, stiprs

Poga oscillation aktivizē ventilatora galvas horizontālo automātisko svārstību (paneļa oscillation indikators kļūst zils). Svārstības ļauj vienmērīgi sadalīt gaisa plūsmu caur vidi.

Lai deaktivizētu svārstības, vienkārši vēlreiz nospiediet pogu oscillation (led indikators uz paneļa nodziest).

Poga humidifier aktivizē / deaktivizē ūdens miglu (paneļa humidifier indikators ieslēdzas / izslēdzas).

⚠ Svarīgi: pirms ūdens izsmidzināšanas funkcijas izvēles vienmēr pārliecinieties, vai ūdens tvertne ir pilna.

Taustiņš timer ļauj iestatīt ventilatora ieslēgšanas / izslēgšanas laiku.

Lai iestatītu ventilatora ieslēgšanu, pārliecinieties, vai ventilators ir izslēgts, bet ir pievienots sienas kontaktligzdai, un nospiediet pogu timer (led ekrāns parādīs iestatīto laiku stundās). Timer tiek iestatīts ar 1 stundas progresēšanu, līdz 12 stundām.

Lai iestatītu ventilatora izslēgšanu, nospiediet taimeris, kad ventilators ir ieslēgts (led ekrāns parādīs iestatīto laiku, stundās). Arī šajā gadījumā taimeris tiek iestatīts ar 1 stundas progresēšanu, līdz 12 stundām.

Nospiediet pogu off, lai izslēgtu ventilatoru.

Tālvadība

Lai pirmo reizi izmantotu tālvadības pultī, noņemiet akumulatora korpusa vāku un ievietojiet baterijas (2XAAA nav iekļautas komplektācijā), ievērojot pareizo polaritāti, un atkal novietojiet vāku. Veiciet to pašu procedūru, lai nomainītu baterijas, kad tās ir iztukšotas.

Darbība ar tālvadības kontroli

Tālvadības pults ļauj izvēlēties un iestatīt visas funkcijas, kas aprakstītas punktā "darbība ar kontroles paneli".

Tālvadības pults lietošana turklāt ļauj izvēlēties un aktivizēt visu dažādo darbības režīmu, nospiežot pogu mode.

Ventilators ir aprīkots ar 3 dažādiem darbības režīmiem:

Normāls: asmens griežas nepārtraukti.

Daba: asmenim ir mainīga vai viļņaina kustība (asmens griežas ar noteiktu ātrumu, pēc tam palēninās līdz gandrīz pilnīgai apstāšanās, pēc tam atjauno sākotnējo ātrumu utt.).

Sleep: asmens griežas ar mazāku ātrumu nekā iepriekšējie.

Vadības panelī iedegas zila gaismas diode, norādot izvēlēto režīmu.

Galvas slūpums

Ir iespējams regulēt ventilatora galvas slūpuma leņķi, ļaujot mainīt gaisa plūsmas virzienu.

Pirms slūpuma leņķa regulēšanas izslēdziet ventilatoru.

Turiet motoru un nolieciet ventilatora galvu vēlamajā pozīcijā.

⚠️ Uzmanību: nepiespiediet kustību, lai novērstu mehānisma sabrukšanu.

Tīrīšana

Pirms tīrīšanas izslēdziet ventilatoru un atvienojiet kontaktdakšu no kontaktligzdas. Lai notīrītu ventilatoru, izmantojiet mīkstu, nedaudz mitru drānu. Nelietojiet alkoholu vai ķīmiskas vielas, piemēram, atšķaidītājus, abrazīvus produktus.

Pilnībā iztukšojiet tvertni un izskalojiet to, lai izvairītos no kaļķakmens, smakas un pelējuma veidošanās.

Pirms ventilatora ieslēgšanas rūpīgi izžāvējiet visas mazgātas / notīrītas detaļas.

Tehniskie dati

Jauda: 75W

Barošanas avots: 220v~ 50Hz

Jebkura uzlabojuma dēļ beper patur tiesības modificēt vai uzlabot produktu bez iepriekšēja brīdinājuma



Eiropas direktīvā 2011/65 / ES par elektrisko un elektronisko iekārtu atkritumiem (WEEE) noteikts, ka vecās sadzīves elektriskās ierīces nedrīkst izmest parastā nešķīrotā sadzīves atkritumu plūsmā. Vecās ierīces jāvāc atsevišķi, lai optimizētu tajās esošo materiālu reģenerāciju un pārstrādi un samazinātu ietekmi uz cilvēku veselību un vidi. Izsvītrotais simbols "atkritumu ratiņi uz riteņiem" uz izstrādājuma atgādina jums par jūsu pienākumu, ka, utilizējot ierīci, tā ir jāsavāc atsevišķi.

GARANTIJAS SERTIFIKĀTS

Šī ierīce ir pārbaudīta rūpnīcā. Sākot no sākotnējā pirkuma, materiāla un ražošanas defektiem tiek piemērota 24 mēnešu garantija. Pirkuma kvīts un garantijas sertifikāts jāiesniedz kopā, ja tiek pieprasīta garantija.

Garantija ir derīga tikai ar garantijas sertifikātu un pirkuma apliecinājumu (fiskālo kvīti), kurā norādīts pirkuma datums un ierīces modelis

Lai saņemtu tehnisko palīdzību, lūdzu, tieši sazinieties ar pārdevēju vai mūsu galveno biroju, lai saglabātu ierīces efektivitāti un NEVAJADZĒTU anulēt garantiju. Jebkura neatļautu personu iejaukšanās šajā ierīcē automātiski anulē garantiju.

GARANTIJAS NOSACĪJUMI

Ja garantijas laikā ierīcei ir defekti kļūdaina materiāla un / vai ražošanas rezultātā, mēs garantējam remontu bez maksas ar nosacījumu, ka:

- Ierīce ir izmantota pareizi un tam paredzētajam mērķim.

- Ierīce nav sagrozīta, pretējā gadījumā to nevar uzturēt.

- jāuzrāda pirkuma kvīts.

- Šī garantija neattiecas uz ierīci, kurai ir pienācīgs nodilums.

Tāpēc visām detaļām, kuras var nejauši saplīst vai kurām ir redzamas lietošanas pazīmes patērējamiem izstrādājumiem (piemēram, lampām, akumulatoriem, sildelementiem...), estētiskās daļas tiek izslēgtas no garantijas, un visiem defektiem, kas rodas noteikumu neievērošanas dēļ par lietošanu, neuzmanīgu ierīces lietošanu un / vai apkopi, neuzmanību, nepareizu vai nepareizu uzstādīšanu, bojājumiem pārvadāšanas laikā un citiem bojājumiem, kas nav saistīti ar piegādātāju.

Par katru defektu, kuru garantijas laikā nevar izlabot, ierīci nomainīs bez maksas.

Jebkurā gadījumā, ja detaļa, kas jāmaina defekta, salūšanas vai nepareizas darbības dēļ, ir papildierīce un / vai noņemama izstrādājuma daļa, Beper patur tiesības nomainīt tikai konkrēto daļu, nevis visu izstrādājumu.

Sazinieties ar pārdevēju jūsu valstī vai pārdošanas departamenta beperi.

E-pasts assistenza@beper.com kuri parsūtīs jūsu iesniegumu jūsu izplatītājam.

BEPER SRL

Via Salieri, 30 - 37050 - Vallese di Oppeano - Verona

Tel. 045/7134674 – Fax 045/6984019

beper.com

CUSTOMER CARE

BEPER

