

Canon

BINOCULARS

10 × 30 IS II

12 × 36 IS III



IMAGE STABILIZER

ITA
Istruzioni

Vi ringraziamo per aver acquistato un prodotto Canon.

I binocoli prismatici Canon 10x30 IS II e 12x36 IS III sono dotati di uno Stabilizzatore di Immagine che usa un prisma ad angolazione variabile. Prima di usare questi binocoli, leggere questo libretto di istruzioni per familiarizzare con i metodi di operazione corretti.

Caratteristiche principali

- Il binocolo ad alte prestazioni con Stabilizzatore di Immagini per bird watching, osservazione di eventi sportivi, eventi teatrali e altri usi quotidiani (il 10x30 IS II offre un ingrandimento di 10x, mentre il 12x36 IS III offre un ingrandimento di 12x).
- Lo Stabilizzatore di Immagine può essere adoperato sia con il dito sinistro che con quello destro.
- Design ergonomico che facilita l'uso e la portabilità dei binocoli.

Simboli



Simbolo di attenzione per prevenire il malfunzionamento o il danneggiamento del binocolo.



Informazioni supplementari per l'uso del binocolo.

Accessori

I binocoli sono provvisti dei seguenti accessori:

Custodia	1
Cinghia	1
Coperchi per oculari	2
Batterie alcaline AA.....	2

Precauzioni per l'uso

(Assicurarsi di leggere attentamente prima dell'uso)

- Assicurarsi di leggere attentamente questa sezione prima dell'uso per poter utilizzare il binocolo correttamente e in modo sicuro.
- Le seguenti indicazioni di sicurezza sono intese a evitare lesioni all'utente o ad altri, nonché a evitare danni, identificando informazioni di sicurezza per l'uso sicuro e corretto del prodotto. Si prega di comprendere il significato di ciascuna indicazione prima di leggere il manuale.



Avvertenza

Denota pericolo di morte o di gravi lesioni personali a causa di un impiego scorretto, in caso di mancata osservanza delle informazioni.



Attenzione

Denota pericolo di lesioni personali a causa di un impiego scorretto, in caso di mancata osservanza delle informazioni.

Attenzione

Denota pericolo di danni materiali a causa di un impiego scorretto, in caso di mancata osservanza delle informazioni.



Avvertenza (relativa al binocolo)



1) Non guardare mai il sole attraverso il binocolo. Ciò può causare la perdita della vista.

- 2) Non posizionare il binocolo sotto la luce diretta del sole. In caso contrario, l'obiettivo potrebbe concentrare i raggi del sole e causare un incendio.
- 3) Tenere i sacchetti di plastica utilizzati per l'imballaggio fuori dalla portata dei bambini piccoli, poiché potrebbe verificarsi soffocamento in caso di ingestione.
- 4) Se la cinghia viene erroneamente avvolta attorno al collo, può provocare soffocamento.



Attenzione (relativa al binocolo)

- 5) Non posizionare il binocolo su una superficie instabile. In caso contrario, ciò potrebbe causare la caduta del binocolo e provocare lesioni personali.
- 6) Non utilizzare il binocolo mentre si cammina. In caso contrario, ciò potrebbe causare lo scontro con oggetti o la caduta e provocare lesioni personali.

Attenzione (relativa al binocolo (continua))

- 7) Non far oscillare il binocolo dalla cinghia. In caso contrario, ciò potrebbe portare a colpire altre persone con il binocolo e provocare lesioni personali.
- 8) Le dita potrebbero rimanere schiacciate quando si regola la larghezza del binocolo. Tenerlo presente quando il binocolo viene utilizzato da bambini piccoli.
- 9) Quando sono utilizzati per un lungo periodo di tempo, i paraocchi in gomma potrebbero irritare la pelle intorno agli occhi. Se si sospetta che si sia verificato questo fatto, consultare un medico.

Attenzione (relativa al binocolo)

- 10) Il binocolo è uno strumento di precisione. Non farlo cadere né sottoporlo a urti. Non tentare mai di smontarlo.
- 11) Il binocolo non è impermeabile. Evitare di esporre il binocolo a pioggia o a spruzzi d'acqua.
- 12) L'alta temperatura può causare il malfunzionamento del binocolo. Pertanto, non conservarlo vicino a un apparecchio di riscaldamento o in un'automobile sotto la luce diretta del sole.
- 13) Evitare di conservare il binocolo in un laboratorio o in un luogo in cui sono presenti sostanze chimiche, poiché ciò potrebbe causare la formazione di ruggine o corrosione. Inoltre, evitare di conservarlo in una cassettera.
- 14) Se l'obiettivo è sporco, prima di tutto utilizzare un pennello con pompetta per rimuovere la polvere, ecc. dalla superficie dell'obiettivo. Quindi, utilizzare un panno morbido e asciutto e strofinare delicatamente l'obiettivo senza graffiarlo. Non utilizzare solventi organici sul corpo del binocolo o sugli obiettivi.
- 15) Conservare il binocolo in un luogo umido potrebbe causare la formazione di muffe sull'obiettivo o far sì che gli obiettivi diventino annebbiati. Se il binocolo non deve essere usato per un periodo di tempo prolungato, pulire le lenti e il corpo accuratamente e conservarlo in un luogo asciutto e ben ventilato.
- 16) Se il binocolo viene portato da un ambiente freddo a uno caldo è possibile che si formi della condensa sulla superficie e sui componenti interni a causa dello sbalzo di temperatura. Per prevenire la formazione di condensa, mettere il binocolo in un sacchetto di plastica a chiusura ermetica prima di portarlo in un ambiente caldo. Lasciare che il binocolo si adatti gradualmente alla temperatura più calda, quindi estrarlo. La stessa procedura deve essere adottata quando il binocolo viene trasferito da un ambiente caldo a uno freddo.

Tutti i binocoli Canon sono fabbricati con "vetro ottico senza piombo". Questa concezione è fedele alla politica aziendale Canon per il rispetto dell'ambiente.

⚠ Avvertenza (relativa alle batterie)

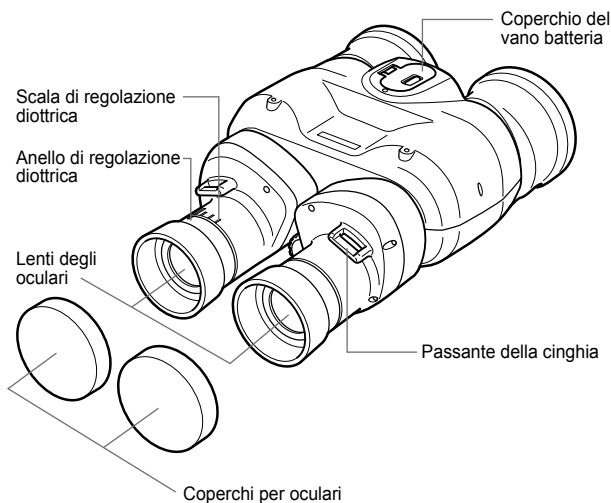
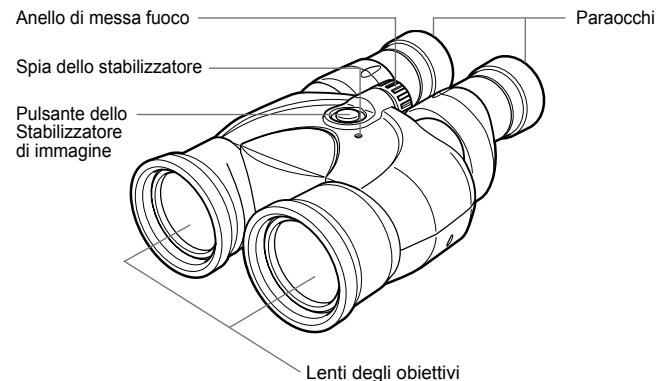
- 1) Controllare attentamente le batterie nonché la confezione per verificare la tensione nominale delle batterie prima dell'uso. Assicurarsi di non usare batterie con una tensione nominale di 1,5 V o superiore o batterie che non riportano informazioni sulla tensione nominale. L'uso di tali batterie potrebbe causare incendi, generazione di fumo o lesioni personali.
- 2) In rari casi, alcune batterie al litio AA raggiungono temperature estremamente elevate. Per la propria sicurezza, evitare di usare batterie al litio AA.
- 3) Non tentare mai di smontare le batterie, di caricare le batterie (tranne le batterie ricaricabili Ni-MH), di lasciare le batterie in un luogo molto caldo, di cortocircuitarne i contatti o di gettarle nel fuoco. Queste azioni possono causare perdite, accensioni ed esplosioni delle batterie che potrebbero provocare un incendio o lesioni personali. (Le batterie ricaricabili sono batterie che possono essere caricate e riutilizzate molte volte.)
- 4) Sostituire sempre entrambe le batterie allo stesso tempo. Inoltre, non utilizzare insieme batterie di marche diverse o una batteria nuova con una batteria vecchia. Ciò può causare perdite, accensioni ed esplosioni delle batterie che potrebbero provocare un incendio o lesioni personali.
- 5) Rimuovere le batterie se il binocolo non deve essere usato per un periodo prolungato o se le batterie sono completamente scariche. Se le batterie vengono lasciate all'interno potrebbero perdere, provocando malfunzionamenti, corrosione o incendi.
- 6) Inserire le batterie con i terminali + e – nella direzione corretta. In caso contrario, si possono causare perdite, accensioni ed esplosioni delle batterie che potrebbero provocare un incendio o lesioni personali.

⚠ Attenzione (relativa alle batterie)

- 7) Se dall'interno delle batterie ci sono perdite di liquidi che entrano a contatto con la pelle, assicurarsi di lavare via il liquido accuratamente.
- 8) Se la spia non si accende neanche quando si preme il pulsante dello Stabilizzatore di immagine, la carica della batteria è bassa. Sostituire le batterie con due batterie nuove della stessa marca allo stesso tempo.

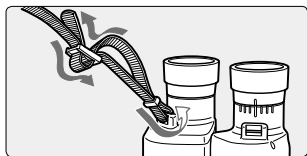
Nomenclatura

(Il 12x36 IS III è mostrato nelle illustrazioni.)



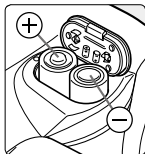
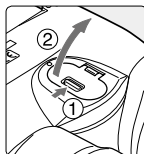
Prima di iniziare

(Il 12x36 IS III è mostrato nelle illustrazioni.)



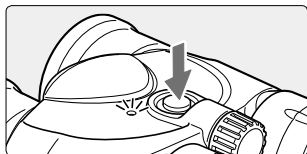
1 Fissaggio della cinghia.

- Verificare che non vi sia gioco ai passanti e che, tirando la cinghia, essa non fuoriesca dal passante.



2 Inserire la pila.

- Aprire il coperchio del vano della pila e inserire la pila posizionando correttamente i poli + e - secondo l'indicazione che si trova nel vano della pila.



3 Controllo dell'illuminazione della spia.

- Premere il pulsante dello Stabilizzatore di immagine ed assicurarsi che la spia si illumini.



- Quando si maneggiano le batterie, leggere attentamente le note di “⚠ Avvertenza (relativa alle batterie)” e “⚠ Attenzione (relativa alle batterie)” che si trovano a pagina 4 di questo manuale.
- Usare due batterie nuove della stessa marca. Inoltre, sostituire sempre entrambe le batterie allo stesso tempo.
- Poiché le forme dei contatti della batteria per batterie di dimensioni diverse dalle batterie alcaline AA* non sono standardizzate, l'utilizzo di alcune marche di batterie potrebbe causare un contatto difettoso.
* Una batteria alcalina è una cella primaria capace solo di produrre elettricità e progettata per essere utilizzata solo una volta e poi smaltita.

Durata della batteria (Uso continuato)

(Valori basati sulle condizioni di test di Canon)

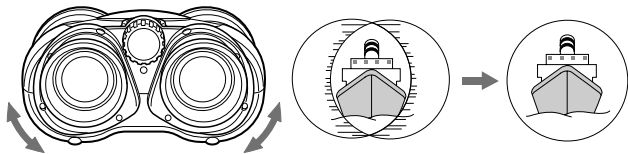
	25°C	-10°C
Batterie AA alcaline*	Circa 9 ore	Circa 1 ore

* I tempi d'uso delle batterie alcaline possono variare di molto a seconda della marca.



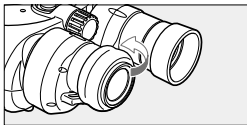
- Possono inoltre essere utilizzate batterie AA ricaricabili all'idruro di nichel metallico (Ni-MH).
- Le batterie ricaricabili sono batterie che possono essere caricate e riutilizzate molte volte.

4 Regolazione della distanza interpupillare.

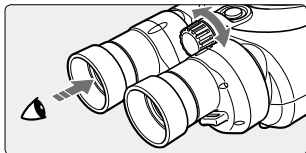


Guardare attraverso il binocolo e regolare la distanza tra i due oculari fino a che i campi di sinistra e di destra dell'immagine si sovrappongono come mostrato nella figura di cui sopra.

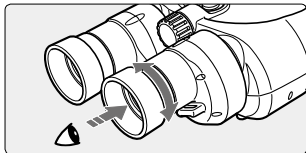
- La regolazione precedente minimizza l'affaticamento degli occhi durante l'osservazione.
- Durante la regolazione della distanza interpupillare, per adattarla ai propri occhi, osservare un soggetto in lontananza.
- Se portate gli occhiali, ripiegate i paraocchi.



5 Regolazione delle diottrie.

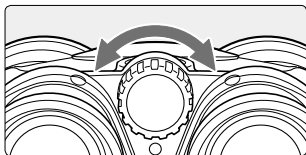


Guardare innanzitutto, solo attraverso l'oculare di sinistra e regolare l'anello della messa a fuoco fino a che il soggetto è perfettamente a fuoco.



Successivamente, guardare attraverso il campo di destra ed osservare lo stesso soggetto osservatosi precedentemente, ruotando l'anello di correzione diottrica fino a che il soggetto è perfettamente a fuoco.

6 Regolazione della messa a fuoco.

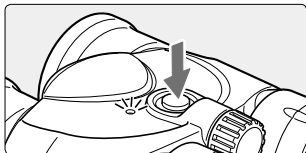


Guardare attraverso gli oculari e ruotare l'anello di messa a fuoco fino a che il soggetto è perfettamente a fuoco.

Utilizzo dello Stabilizzatore di Immagine

Durante l'osservazione con il binocolo, l'immagine può apparire tremolante e poco chiara per via delle mani che mantengono il binocolo. In casi del genere, lo Stabilizzatore di Immagine si rivela particolarmente utile per stabilizzare l'immagine.

Lo Stabilizzatore di Immagine è attivo fintanto che si tiene premuto il tasto dello Stabilizzatore di Immagine. Viene disattivato appena si rilascia il tasto.



La spia si illumina quando lo Stabilizzatore di Immagine è in funzione.



- Lo Stabilizzatore di Immagine può non essere in grado di compensare tremolii eccessivi.
- In rari casi, le immagini potrebbero temporaneamente apparire in movimento irregolare durante una panoramica rapida, ecc.
- I binocoli possono essere utilizzati anche senza pile, così come sono.

Individuazione e soluzione dei problemi

In caso di problemi nell'uso del binocolo, fare riferimento innanzitutto alla tabella di cui sotto per vedere se il problema può essere risolto da voi personalmente. Se il problema non può essere risolto in tal maniera, portare il binocolo al centro assistenza Canon più vicino.

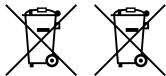
Problema	Causa probabile	Soluzione
L'immagine non è chiara.	Le lenti sono sporche.	Rimuovere la polvere dalla superficie delle lenti con un pennello con pompetta. Quindi passare delicatamente le lenti con un panno morbido e asciutto.
	La distanza interpupillare non è stata regolata adeguatamente.	Regolare la distanza interpupillare (Vedi punto 4 pagina 7).
	L'impostazione delle diottrie non è stata regolata adeguatamente.	Regolare le diottrie (Vedi punto 5 pagina 8).
	L'immagine non è perfettamente a fuoco.	Mettere a fuoco l'immagine (Vedi punto 6 pagina 8).
Lo Stabilizzatore di Immagine non funziona.	Non sono state installate le pile.	Installare delle pile sufficientemente cariche (Vedi punti 2 e 3 pagina 6).
	Quando si preme il pulsante dello Stabilizzatore di Immagine, la spia non si accende.	Se la spia non si illumina, ciò vuol dire che le pile sono scariche. Sostituirle con delle pile nuove. (Leggere attentamente la voce 8 in "Attenzione (relativa alle batterie)" a pagina 4.)
Quando lo Stabilizzatore di immagine è attivo, il binocolo emette un suono anomalo quando viene scosso pesantemente.	La carica della batteria è bassa.	Sostituirle con delle pile nuove. (Leggere attentamente la voce 8 in "Attenzione (relativa alle batterie)" a pagina 4.)

Caratteristiche tecniche principali

	10x30 IS II	12x36 IS III
Tipo	Binocoli a prismi	
Ingrandimento	10x	12x
Diametro effettivo delle lenti dell'obiettivo	30 mm	36 mm
Campo visivo angolare reale	6°	5°
Campo visivo angolare apparente	55,3° (calcolo in base allo standard ISO 14132-1:2002)	
Campo visivo a 1000 m	105 m	87 m
Diametro pupilla d'uscita	3 mm	
Distanza occhio/oculare	14,5 mm	
Distanza di messa a fuoco	da circa 4,2 m a infinito	da circa 6 m a infinito
Sistema di stabilizzazione dell'immagine	Compensazione ottica con prisma ad angolazione Variabile	
Angolo di compensazione	±1°	±0,8°
Controllo pile	La spia luminosa (LED) si accende	
Alimentazione	2 batterie alcaline AA (celle primarie ^{*1}) (Possono essere utilizzate anche celle secondarie AA all'idruro di nichel metallico ^{*2} (Ni-MH).) ^{*1} : Una cella primaria è un tipo di batteria capace solo di produrre elettricità e progettata per essere utilizzata solo una volta e poi smaltita. ^{*2} : Una cella secondaria è un tipo di batteria che può essere caricata e riutilizzata molte volte.	
Condizioni ambientali	Temperatura: da -10°C a 45°C Umidità: 90%	
Dimensioni	127 x 150 x 70 mm	127 x 174 x 70 mm
Peso (pile escluse)	circa 600 g	circa 660 g

* Le caratteristiche tecniche sono soggette a cambiamenti senza preavviso.

Solo per Unione Europea e SEE (Norvegia, Islanda e Liechtenstein)



Questi simboli indicano che il prodotto non può essere smaltito con i rifiuti domestici, ai sensi della Direttiva RAEE (2012/19/UE), della Direttiva sulle Batterie (2006/66/CE) e/o delle leggi nazionali che attuano tali Direttive.

Se sotto il simbolo indicato sopra è riportato un simbolo chimico, in osservanza della Direttiva sulle batterie, tale simbolo indica la presenza di un metallo pesante (Hg = Mercurio, Cd = Cadmio, Pb = Piombo) nella batteria o nell'accumulatore con un livello di concentrazione superiore a una soglia applicabile specificata nella Direttiva sulle batterie.

Il prodotto deve essere conferito a un punto di raccolta designato, ad esempio il rivenditore in caso di acquisto di un nuovo prodotto simile oppure un centro di raccolta autorizzato per il riciclaggio di rifiuti di apparecchiature elettriche ed elettroniche (RAEE) nonché di batterie e accumulatori. Un trattamento improprio di questo tipo di rifiuti può avere conseguenze negative sull'ambiente e sulla salute umana a causa delle sostanze potenzialmente nocive solitamente contenute in tali rifiuti.

La collaborazione dell'utente per il corretto smaltimento di questo prodotto contribuirà a un utilizzo efficace delle risorse naturali ed eviterà di incorrere in sanzioni amministrative ai sensi dell'art. 255 e successivi del Decreto Legislativo n. 152/06. Per ulteriori informazioni sul riciclaggio di questo prodotto, contattare le autorità locali, l'ente responsabile della raccolta dei rifiuti, un rivenditore autorizzato o il servizio di raccolta dei rifiuti domestici, oppure visitare il sito www.canon-europe.com/weee, o www.canon-europe.com/battery.

Canon