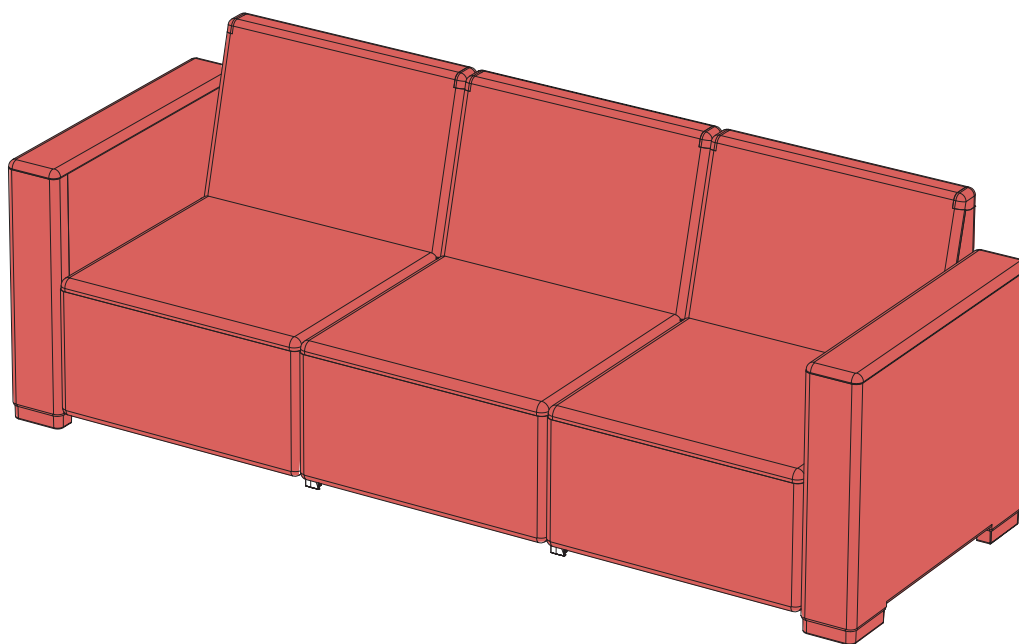


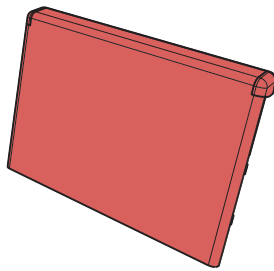
CALIFORNIA

SOFA

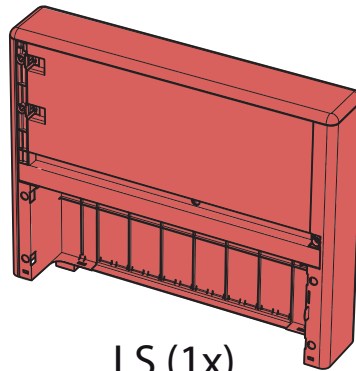




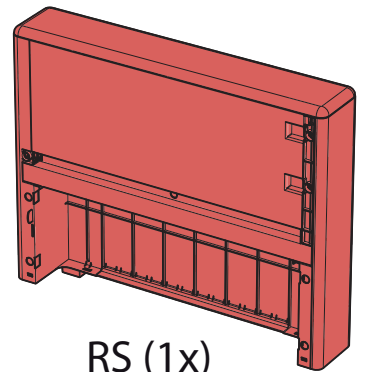
NEN 581



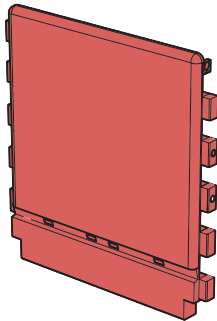
CB (3x)



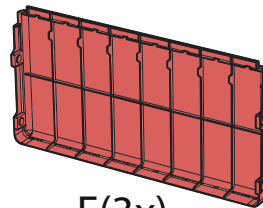
LS (1x)



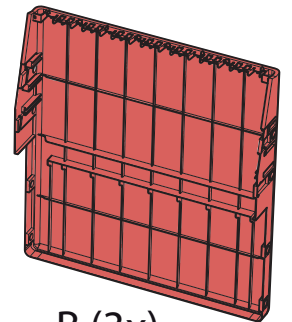
RS (1x)



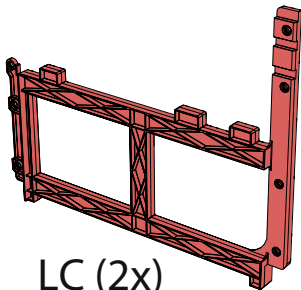
S (3x)



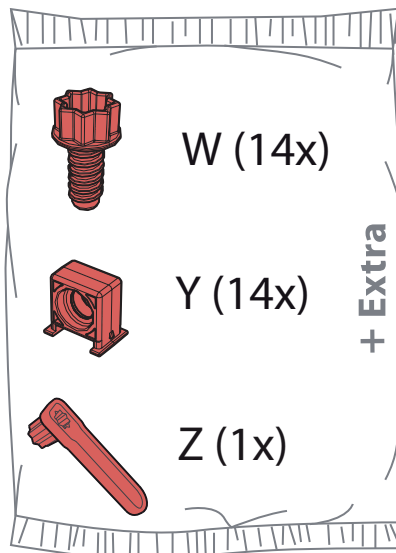
F (3x)



B (3x)



LC (2x)



W (14x)



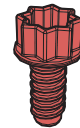
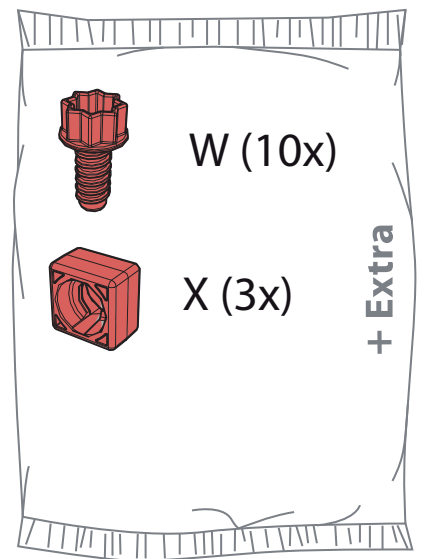
Y (14x)



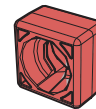
Z (1x)

+ Extra

1x



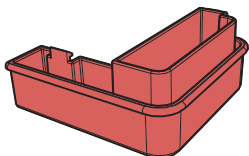
W (10x)



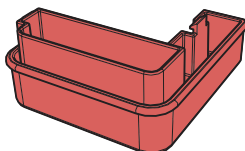
X (3x)

+ Extra

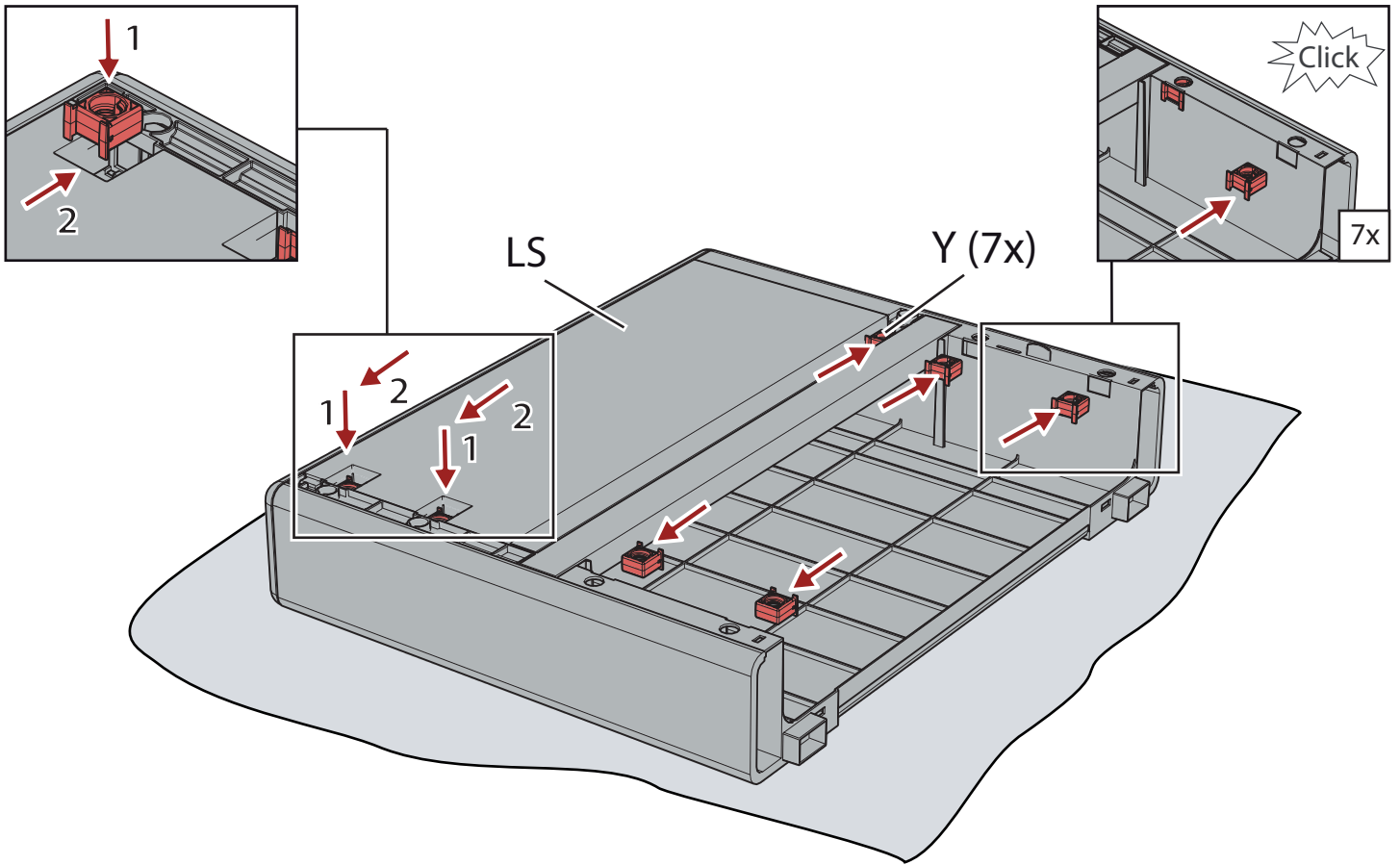
2x



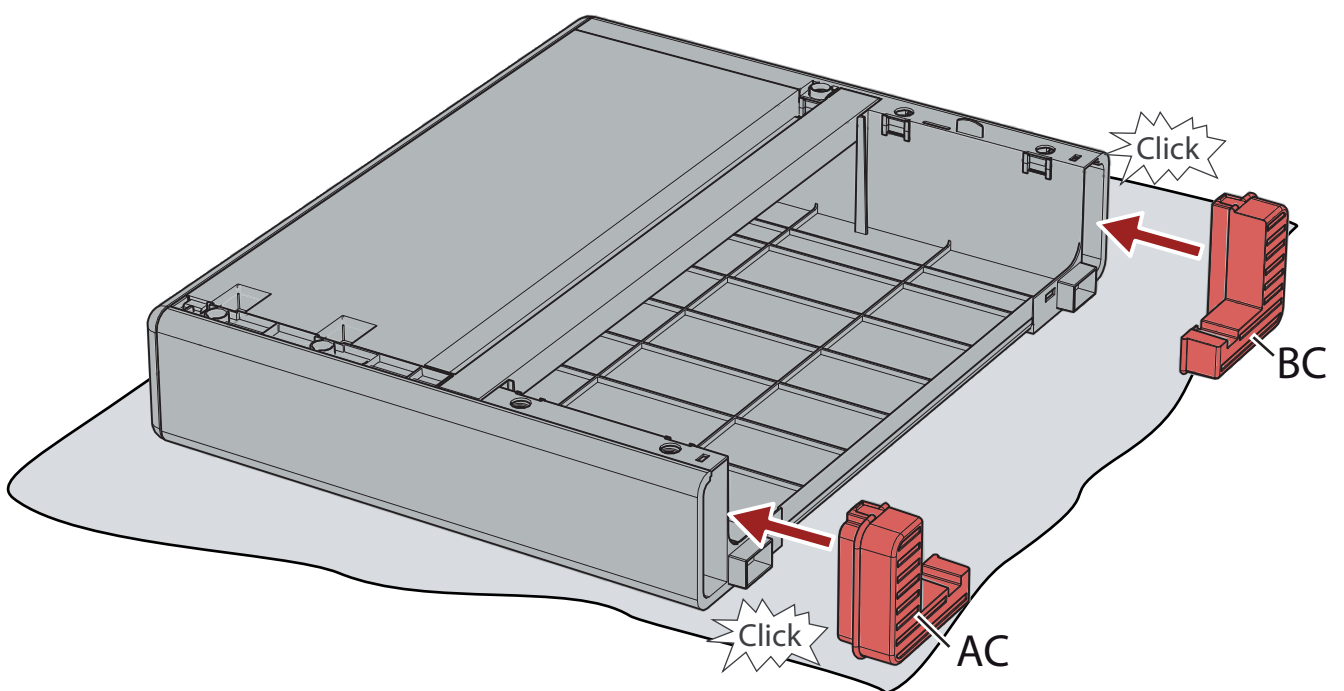
AC (2x)



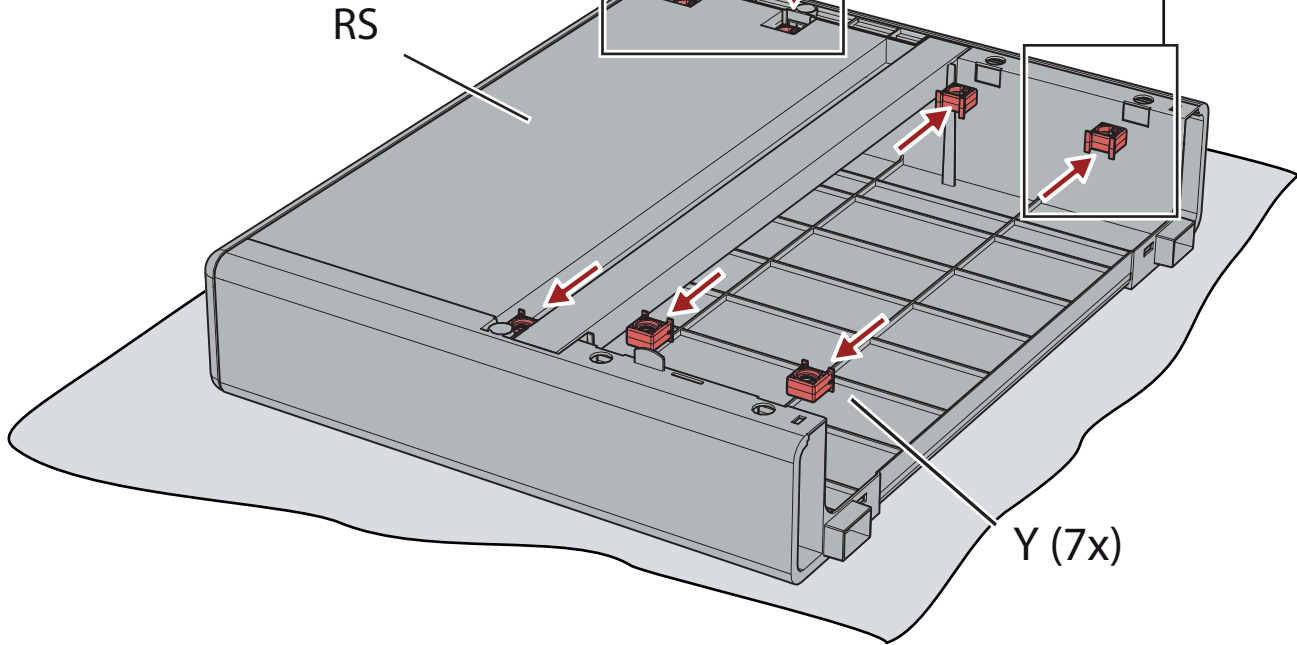
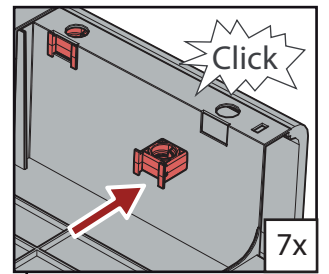
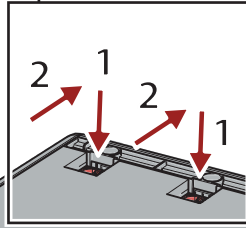
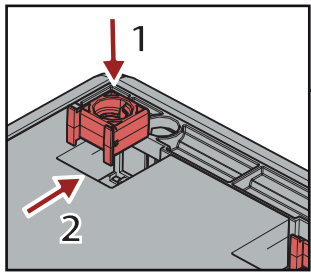
BC (2x)



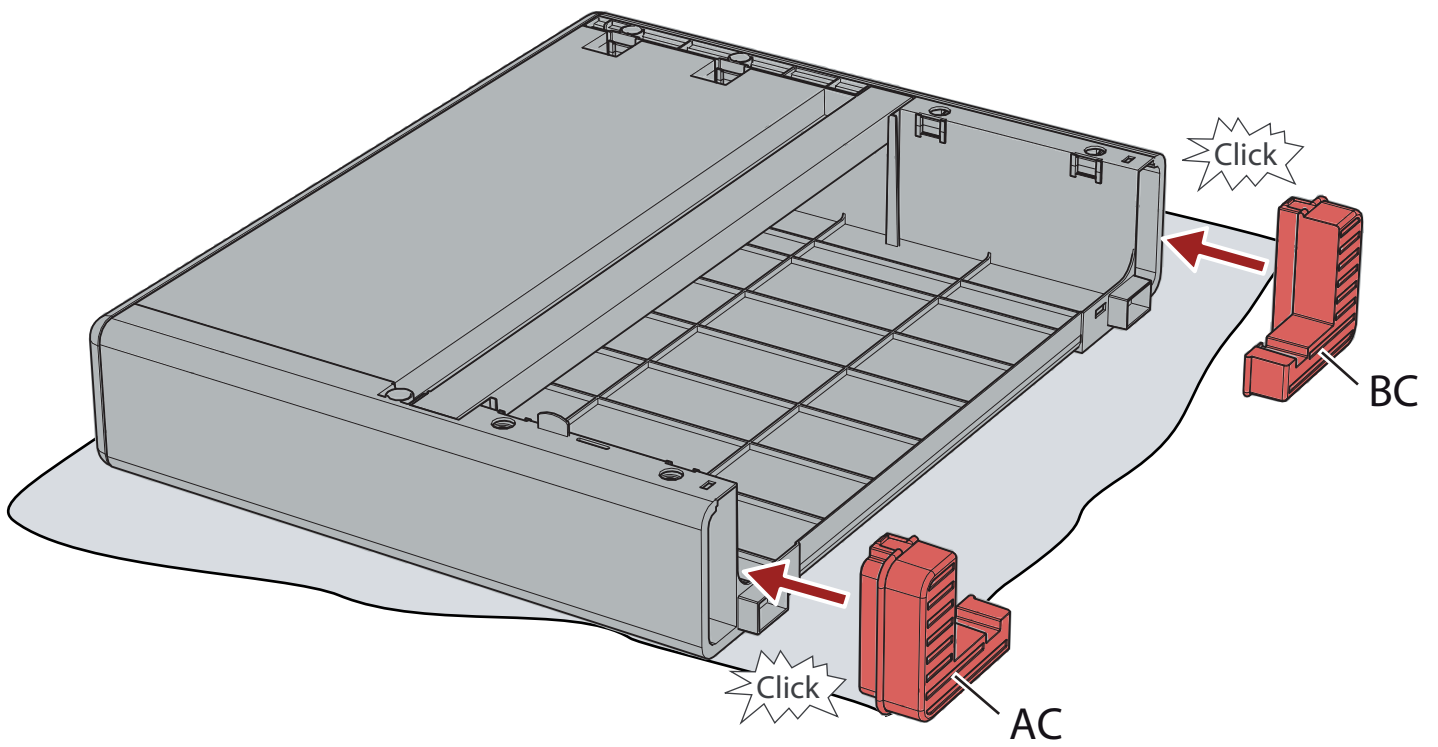
1



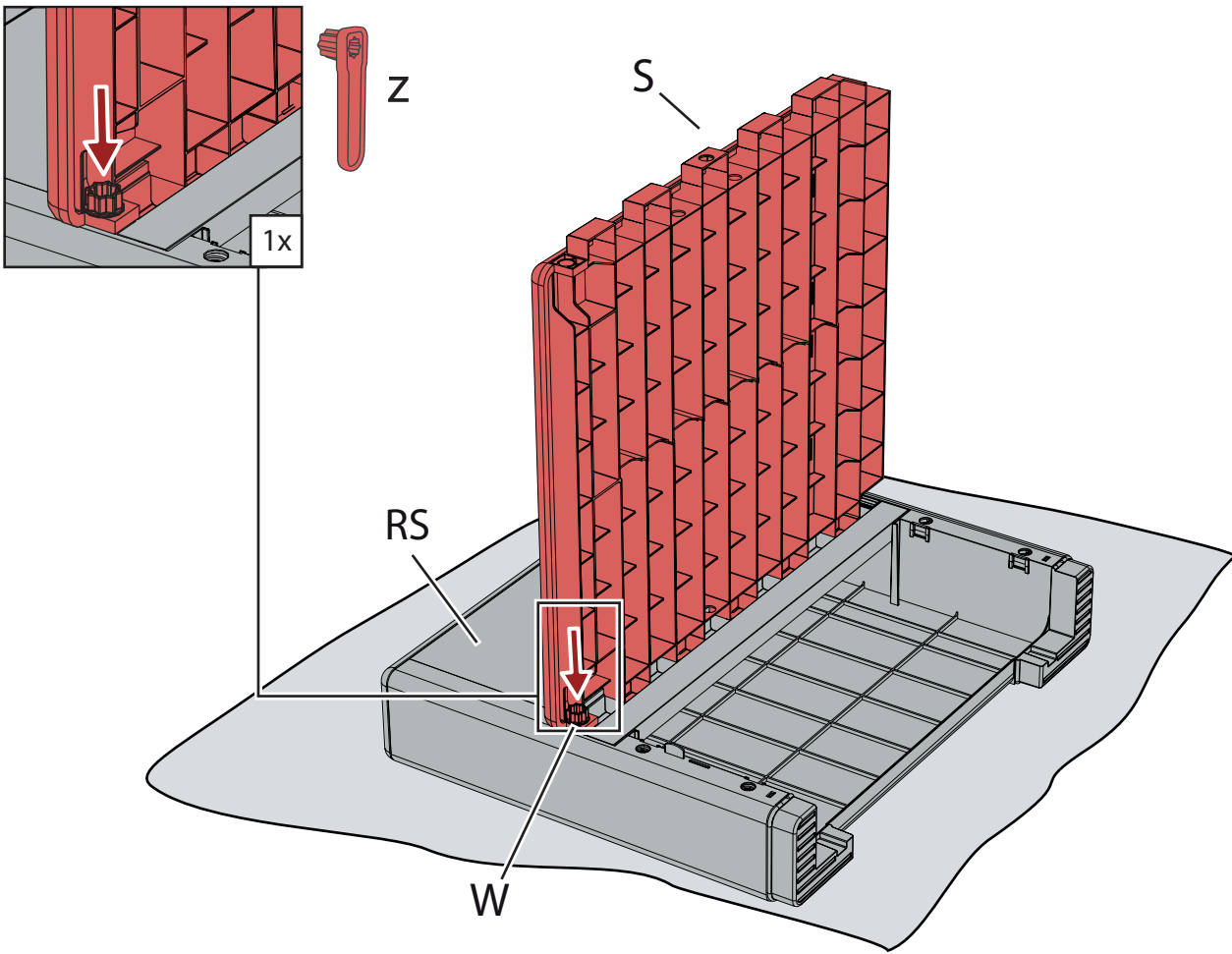
2



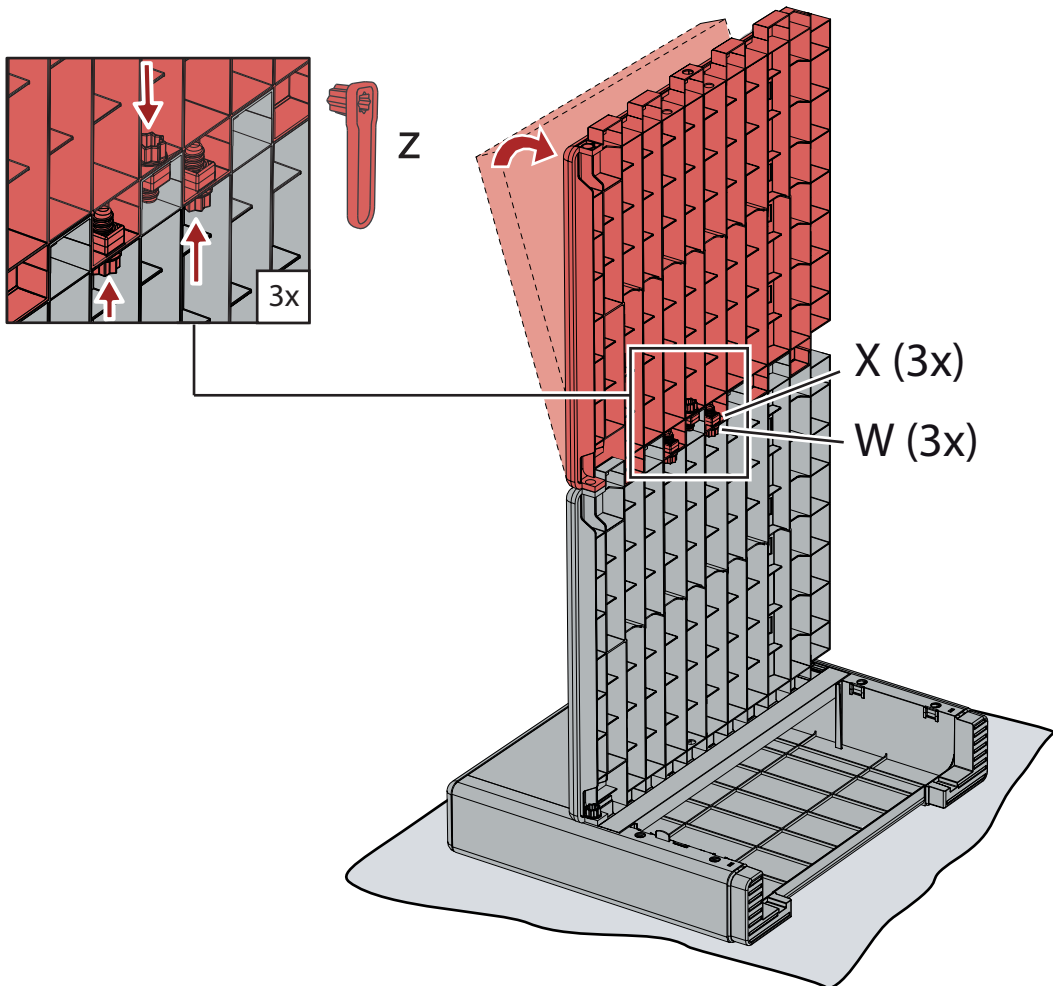
3



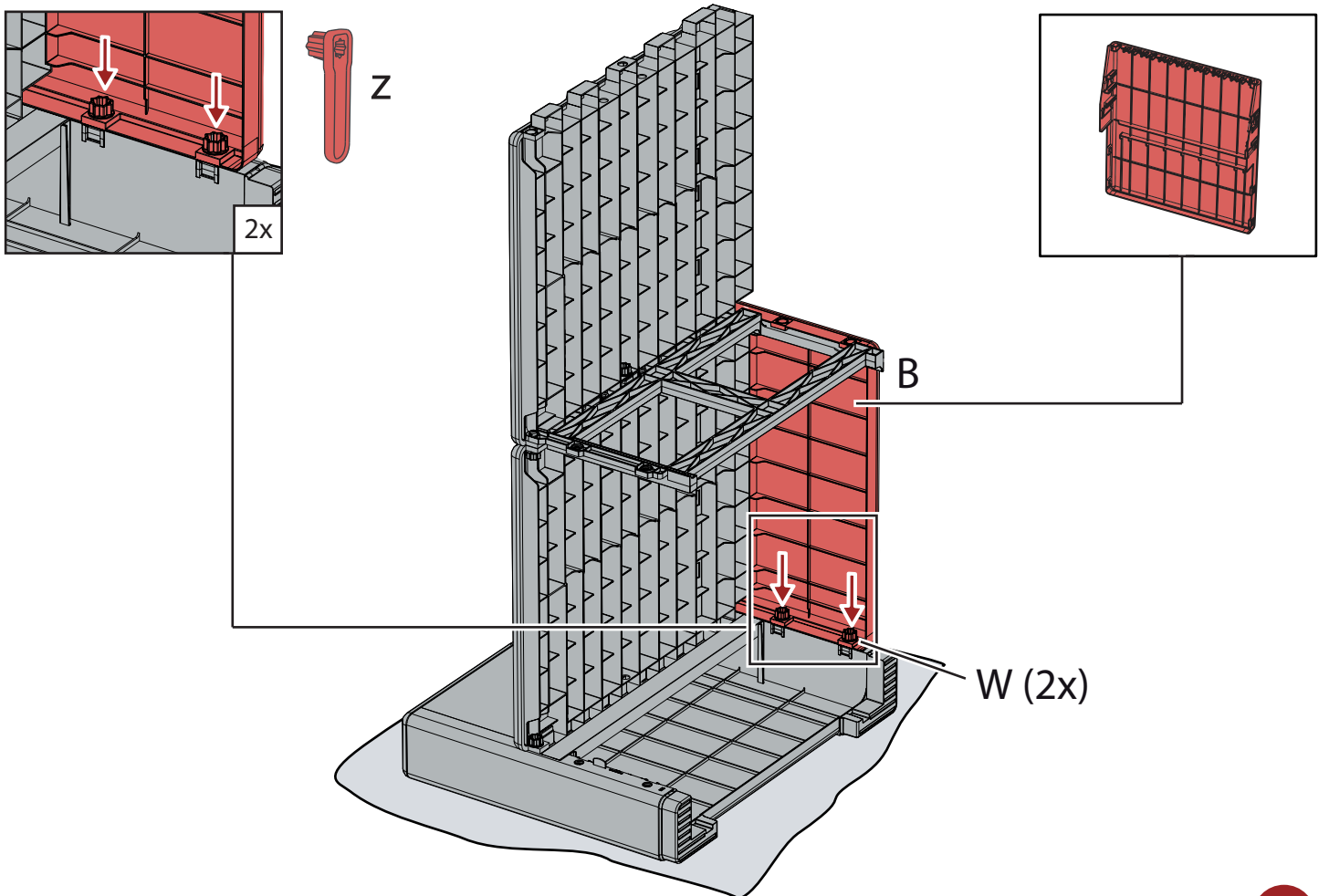
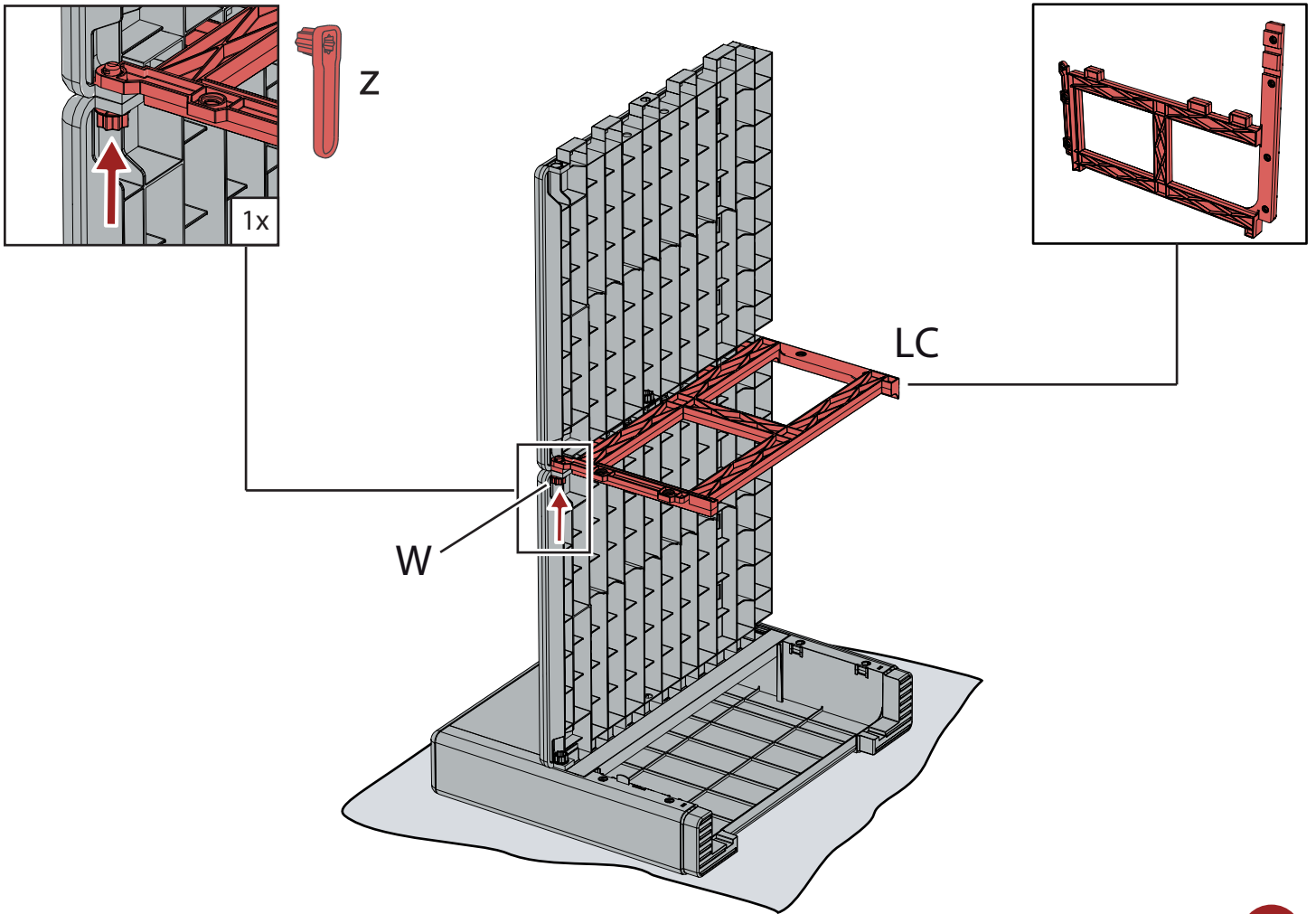
4

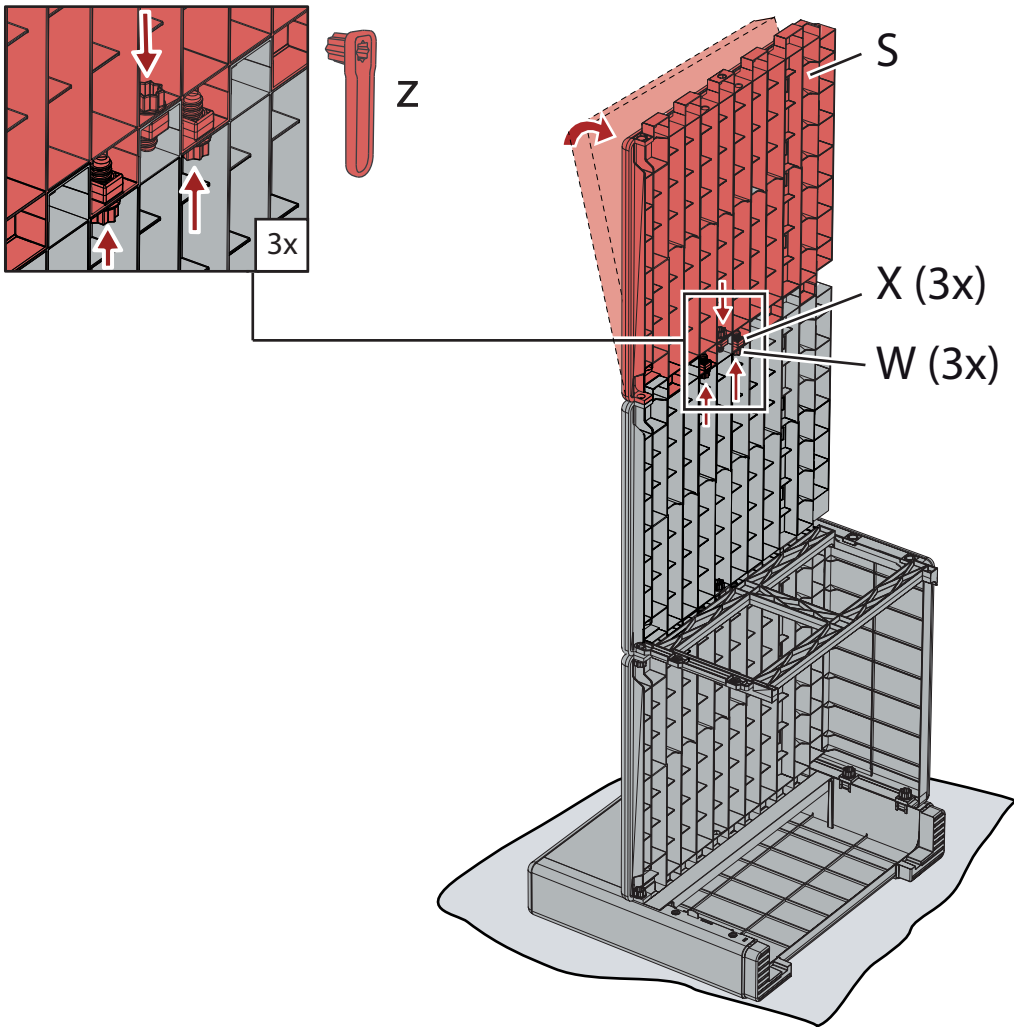


5

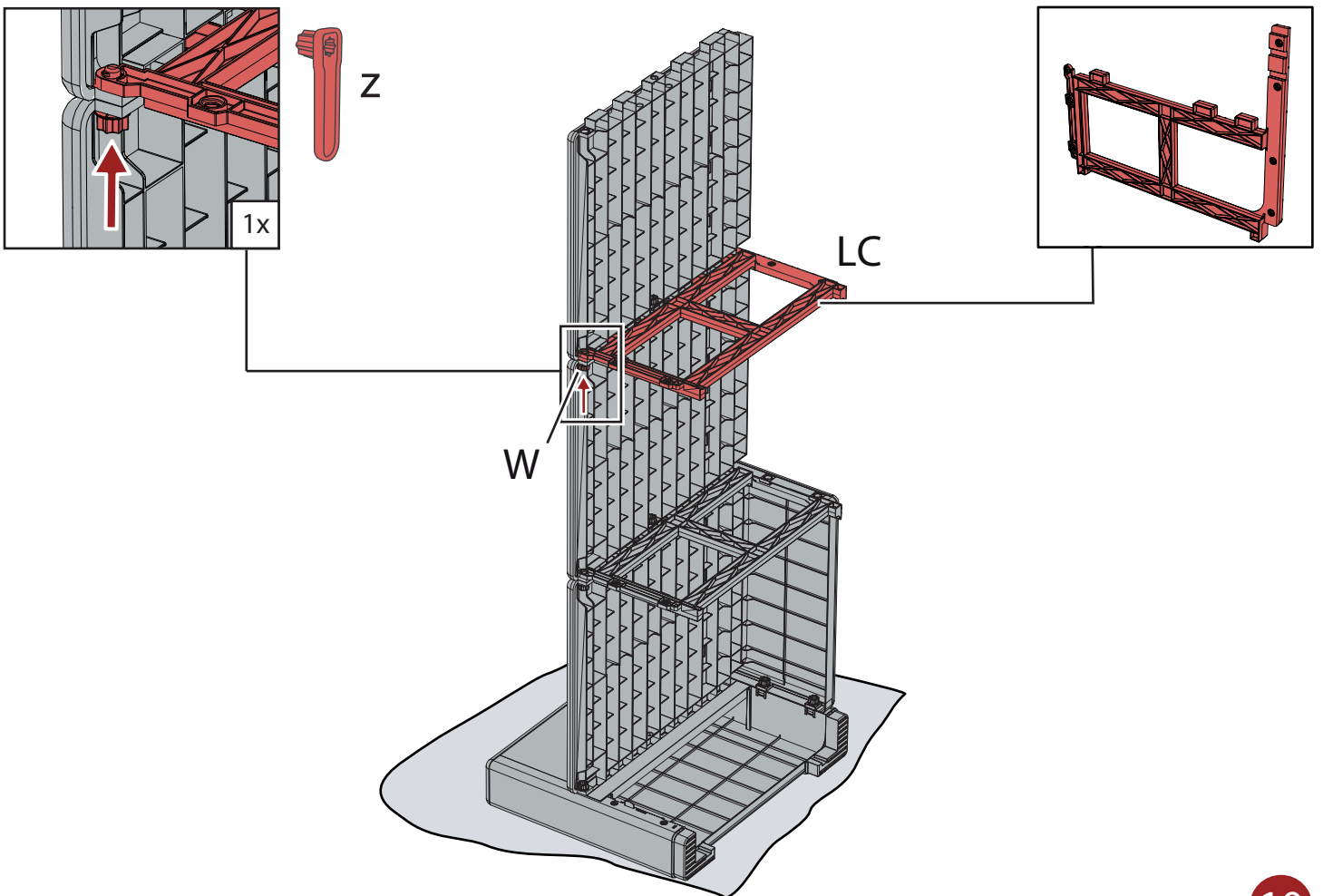


6

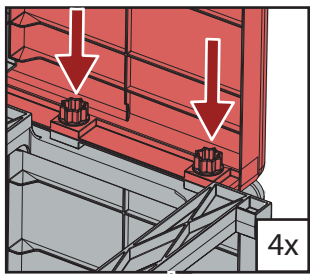




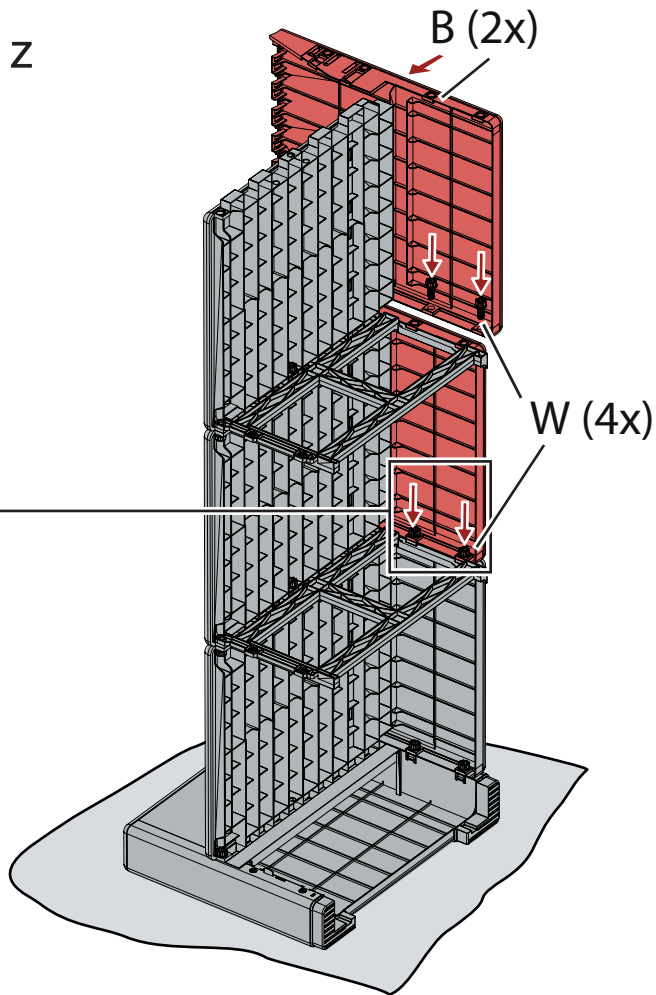
9



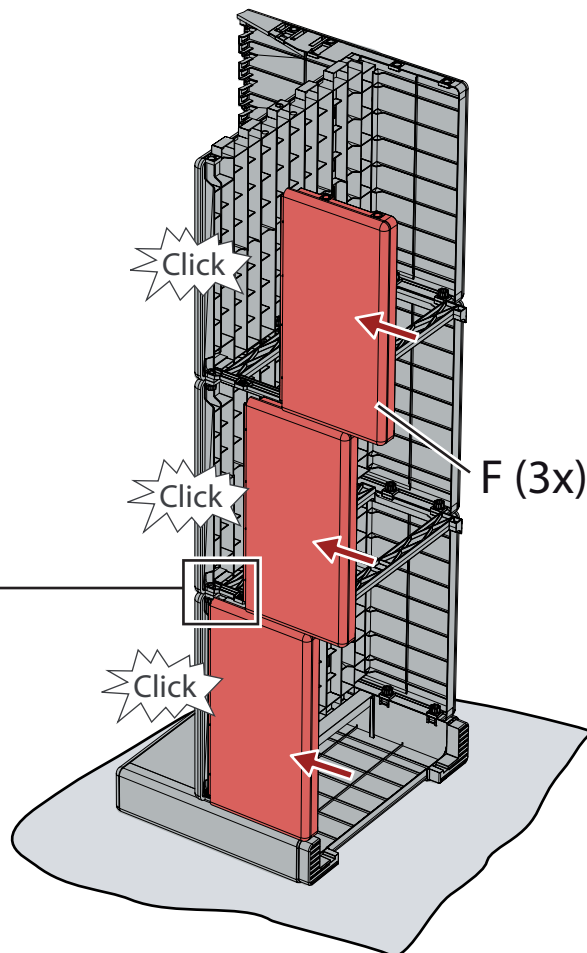
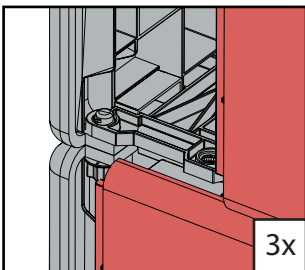
10



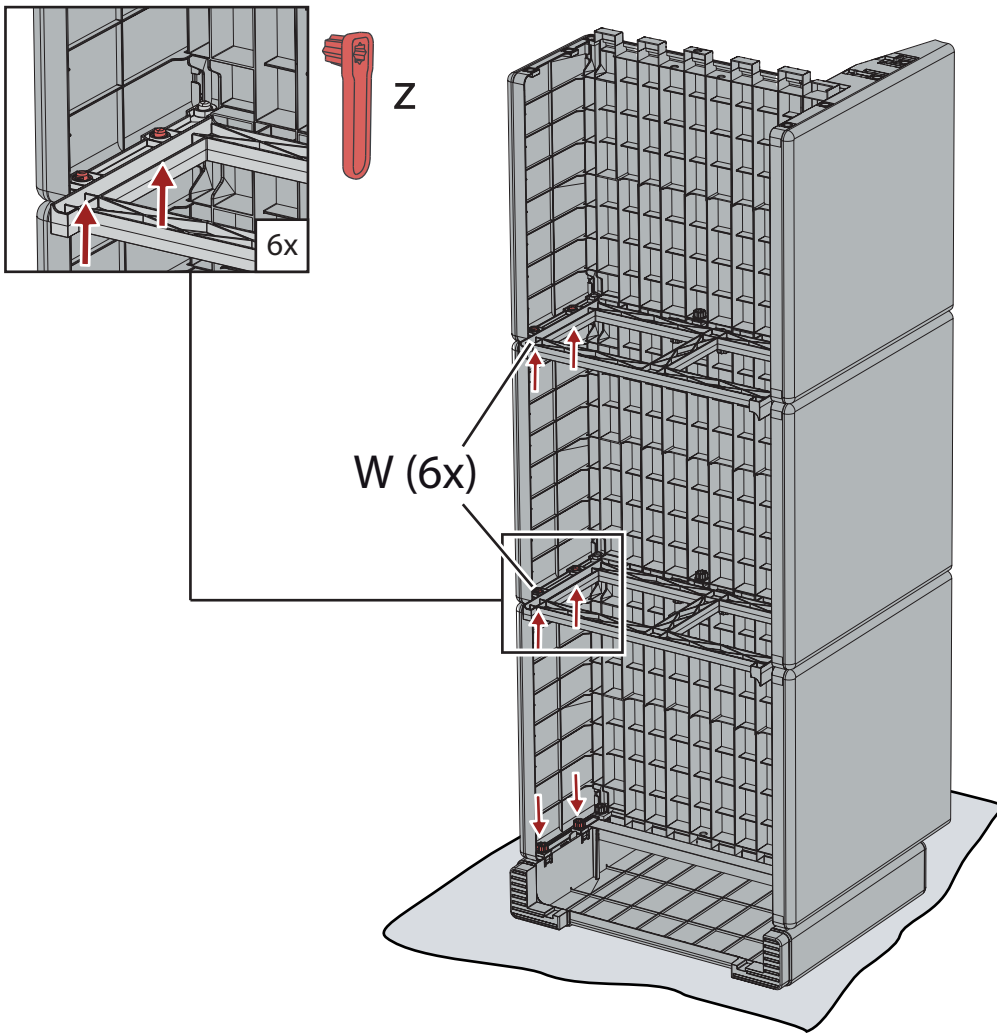
Z



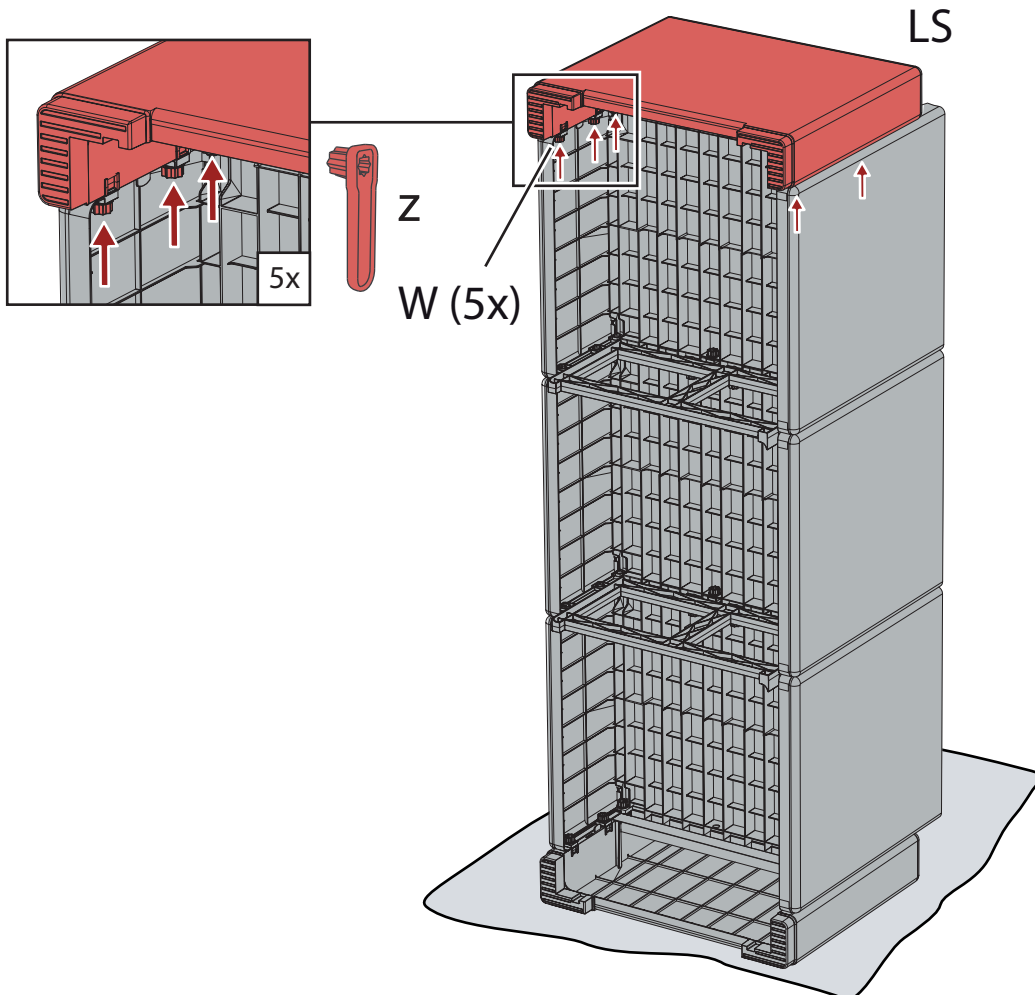
11



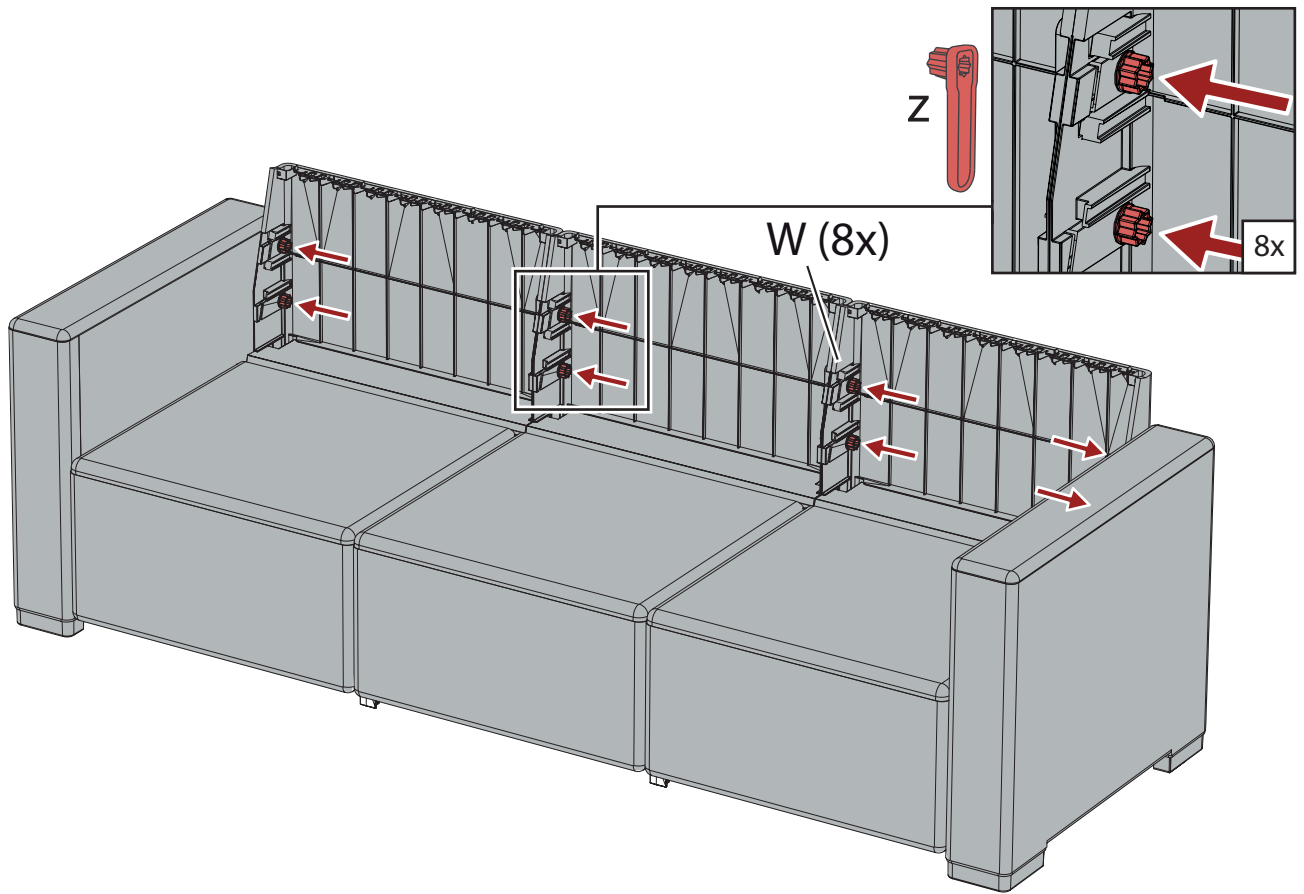
12



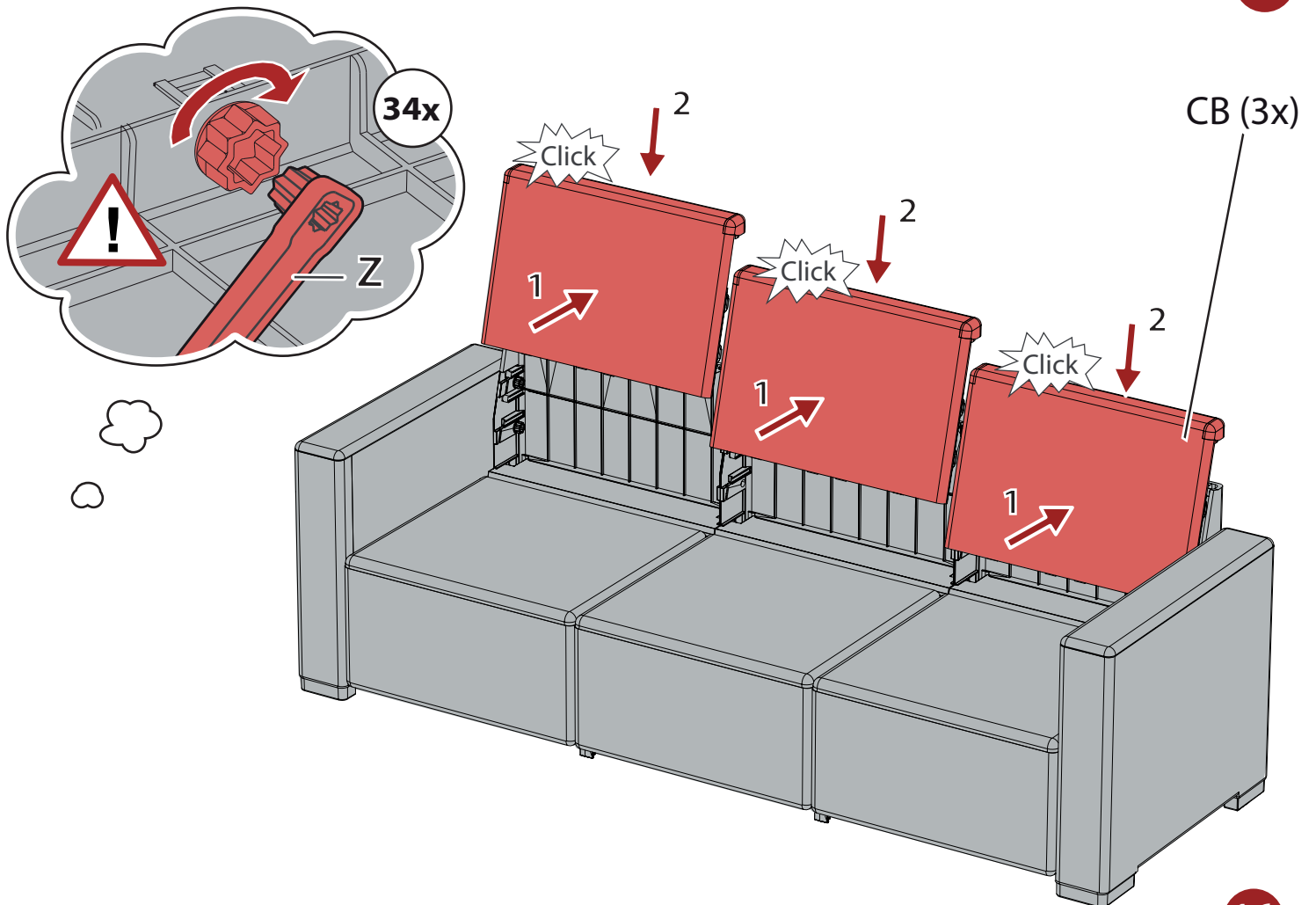
13



14



15



16

