

HANDLEIDING

Hawos easy

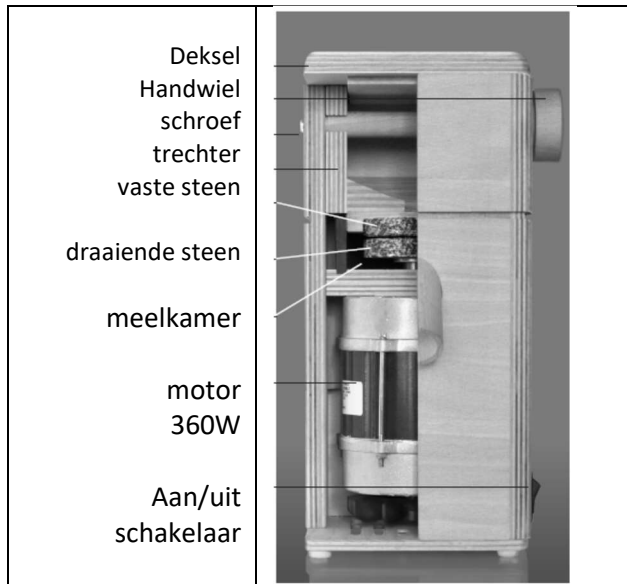


Proficiat

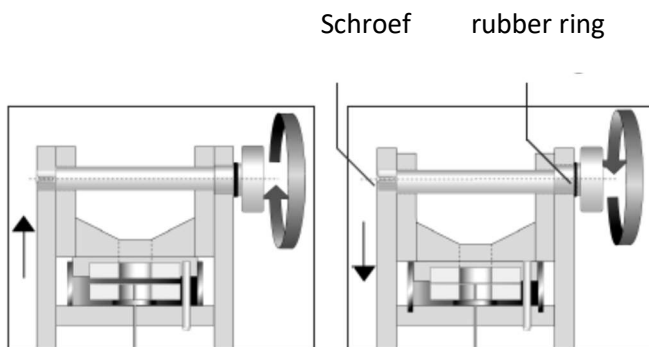
Met de aankoop van uw nieuwe hawos molen.

Om zeker te zijn van jarenlang molenplezier vragen we u om deze handleiding voor het eerste gebruik te lezen en te bewaren om er eventueel later nog naar te kunnen kijken.

Uw molen is eenvoudig ontworpen, eenvoudig in het gebruik en eenvoudig schoon te houden.



Werking molen



Door aan het handwiel te draaien gaan de trechter en de bovenste molensteen omhoog en omlaag zodat u de fijnheid van het meel kunt regelen. Met schroef kunt u de stroefheid van het draaiwiel regelen. Zorg ervoor dat u de rubber ring niet inklemt.

Tips voor het gebruik

graan

- 1 Gebruik enkel schoon graan of sorteer het zelf. Graan kan kleine steentjes bevatten die de molen kunnen beschadigen.
- 2 Gebruik droog graan. Droog graan maakt een krakend geluid als het met een lepel op een steen wordt platgedrukt. Vochtig graan kan geplet worden als haverhout. Laat rogge minstens een half jaar na oogst drogen.
- 3 Maal meel niet voor een tweede keer. Dit kan de molenstenen verstoppen
- 4 Gebruik enkel maïs voor menselijke consumptie

Veiligheid

- 5 Bescherm het hout van de molen door de molen niet direct naast warmtebronnen of het fornuis te plaatsen. Vermijd ook vochtige plekken.
- 6 Alleen aansluiten aan een 230V/50Hz spanningsbron
- 7 Niet gebruiken als het netsnoer beschadigd is. Laat het repareren door hawos of een gekwalificeerd persoon.
- 8 De molen is ontworpen voor huishoudelijke hoeveelheden. Laat de molen tussendoor afkoelen als u grotere hoeveelheden wil malen.
- 9 Buiten bereik van kinderen bewaren en enkel onder toezicht van een volwassene gebruiken.
- 10 Gebruik de molen op een harde vlakke ondergrond en zorg ervoor dat de ventilatieopening aan de onderkant vrij is.
- 11 Zorg ervoor dat de opvangkom groot genoeg is, zodat de uitstroomopening niet blokkeert. Gemalen meel heeft ongeveer het dubbele volume van graan.

Gebruik van de molen



Lees de tips op de vorige pagina.

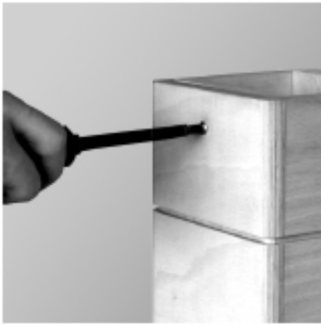
Vul de trechter met graan.

Zet de molen aan.

Pas de fijnheid van het graan aan door aan de instelknop te draaien.

Verwijderen van de trechter

Zorg ervoor dat het netsnoer uit het stopcontact verwijderd is!



Verwijder de schroef aan de zijkant



Haal het instelwiel eruit



Verwijder de trechter



Maak de maalstenen en de molen schoon

Zet de molen in omgekeerde volgorde weer in elkaar.

Schoonmaken

Maak de molenstenen en de trechter helemaal schoon als u een langere tijd niet gemalen heeft, zodat u enkel vers meel krijgt. Dit kan gemakkelijk met een stofzuiger gedaan worden.

Zet de molen op de grofste stand, zet de molen aan en zuig met een stofzuiger aan de uitstroomopening van de molen.

De buitenkant van de molen kan met een vochtige doek worden schoongemaakt.

Gebruik geen schuurmiddelen of stromend water. Hou de molen nooit onder water!

Als de molenstenen vastzitten (bv door vochtig graan, oliehoudende zaden of dubbel malen van meel), haal de molen dan uit elkaar zoals boven aangegeven en maak de stenen schoon, bv met een stofzuiger. Om resten (plakkerig) meel weg te krijgen kunt u ook ongeveer 100g droge tarwe of rijst vermalen.

Problemen

Gelukkig zijn er zelden problemen met de hawos molens.

De volgende problemen kunt u zelf verhelpen:

1 De motor start niet:

- zit het netsnoer in het stopcontact
- Is de aan/uitschakelaar in de juiste stand
- Zit de trechter goed op zijn plek

Zet tijdens controle de molen op de grofste stand: metalen knop op handwiel boven.

2 De molen stopt tijdens het gebruik:

Als de motor stopt door oneigenlijk gebruik of extreme belasting, zal de thermische beveiligingsschakelaar de molen afschakelen. Laat de molen enkele minuten afkoelen, en de molen is weer klaar voor gebruik. Als het probleem herhaaldelijk terugkomt, bepaal dan de oorzaak: is het graan te vochtig? → ander graan. Zijn de molenstenen geblokkeerd of zitten er ergens steentjes? → schoonmaken.

3 De molen kan niet naar de “fijn”stand gedraaid worden:

Er is een meelverstopping. Mogelijk is de opvangkom te vol en is de uitstroomopening geblokkeerd of er zit ergens een steentje.

Oplossing: haal de molen uit elkaar zoals eerder beschreven en maak de molen schoon met een stofzuiger.

Garantie

De molen valt onder de Hawos fabrieksgarantie voor 10 jaar na de aankoopdatum. Deze molen is niet voor commercieel gebruik bedoeld.

We hopen dat u veel plezier aan de hawos molen beleeft.

Hawos Hotline:

Met vragen over de Hawos molen kunt u terecht bij de Hawos hotline (Engels of Duits) op nummer:

+49(0)6172/401200

Technische Data

huis	gelamineerd beuken
afwerking	lijnzaad olie
trechtercapaciteit	560 g (tarwe)
afm HxBXD	33x15x15 cm
hoogte uitstroomopening	14cm
maalcapaciteit	
fijn	+/- 100 g /min
grof	+/- 300 g /min
maalsteen	korund-keramiek
horizontaal	diameter 70 mm
geluid	+/- 72 dB
gewicht	7.9 kg
veiligheid	veiligheidsschakelaar, stroombeveiligingsschakelaar
motor	360W/230V/50Hz

veiligheidssymbool



garantie

10 jaar



Hawos Kornmühlen GmbH
Massenheimerweg 25
61352 Bad Homburg
Deutschland