



VULPES PETS

DRINKFONTEIN HUISDIEREN

HANDLEIDING

INHOUD

1. Productbeschrijving, voordelen & parameters	3
2. Gebruikersmethode	4-5
3. Voorzorgsmaatregelen & Onderhoud	6
4. Service & Garantie	7

PRODUCTBESCHRIJVING, VOORDELEN & PARAMETERS

Productbeschrijving

Deze waterfontein voor huisdieren werkt met een pyro-elektrische infraroodsensor en wordt automatisch geactiveerd wanneer je huisdier in de buurt komt.

De waterfontein is zo goed ontworpen en aantrekkelijk voor huisdieren dat het snel hun aandacht trekt.

De fontein is uitgerust met twee regelbare wateruitlaten, die aan de verschillende behoeften van je huisdier voldoen.

Voordelen

- Ingebouwde pyro-elektrische infraroodsensor
- LED indicatielampje
- USB-C oplaadpoort
- Ingebouwde 1000 mAh batterij
- Sterk ABS materiaal

Parameters

Werkingstijd:	8 uur.
Standby- werkingstijd:	6 maanden
Detectiehoek:	120 graden
Detectieafstand:	0-3 Meter
Batterijcapaciteit:	1000mAh
Oplaadtijd:	2.5 uur
Opladmethode:	USB-C
Maximaal uitgangsvermogen:	0.46W
Waterbestendigsheidslevel:	IPX1
Waterinhoud:	1L

Inhoud verpakking



Fontein



Filter net

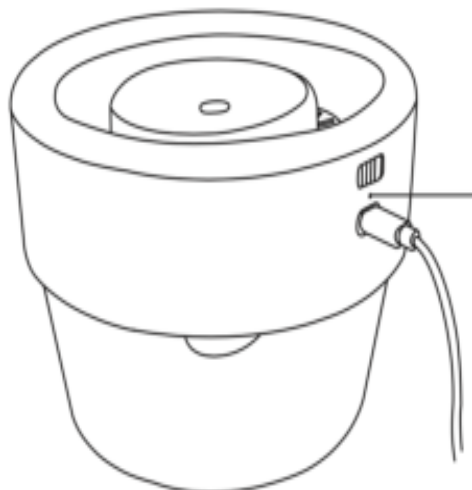


Handleiding



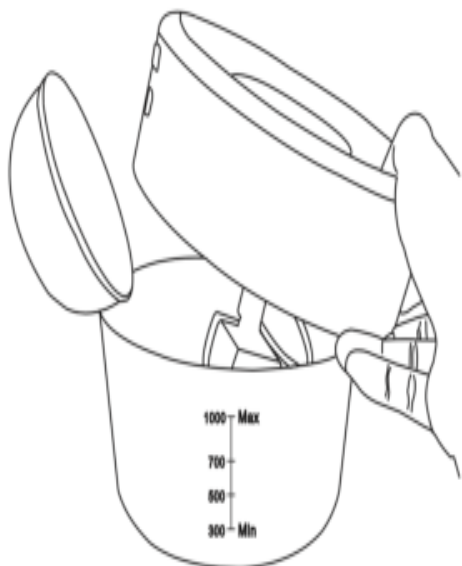
USB-C kabel

GEBRUIKERSMETHODE

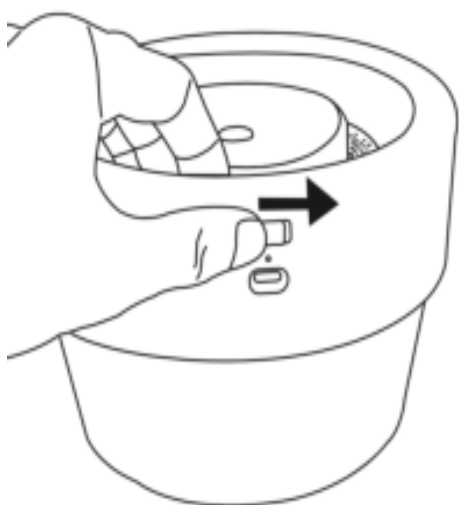


1. Laadt de fontein voor 2.5 uur op, voordat je hem voor het eerst gebruikt.

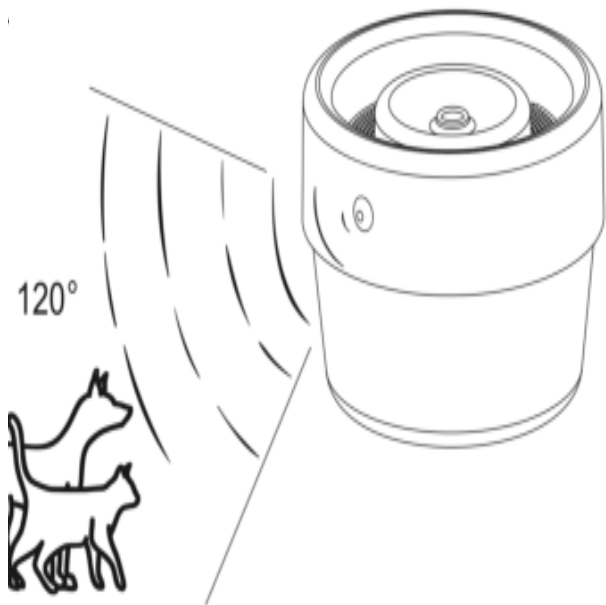
(Wanneer de fontein oplaadt, brandt het lampje rood, wanneer deze volledig is opgeladen brandt het lampje groen)



2. Doe het water in de watertank, zorg ervoor dat het waterlevel tussen de hoogste en de laagste stand staat.



3. Doe het apparaat aan en het zal standaard 10 seconden blijven werken.



4. Wanneer je huisdier de detectiehoek bereikt, zal de fontein voor 10 seconden werken.

Wanneer je huisdier weggaat, zal de fontein automatisch uitgaan.

VOORZORGSMATREGELEN & ONDERHOUD

Voorzorgsmaatregelen

1. Maak de fontein altijd schoon voor gebruik. Zorg dat je dit eerst doet en dan pas water in de fontein doet. Zorg er ten alle tijden voor dat het waterlevel tussen het hoogste en laagste niveau staat.
2. Laadt de fontein voor het allereerste gebruik, eerst voor 2,5 uur op, voor je hem gebruikt.
3. Iedere keer dat je de fontein aanzet, werkt hij automatisch voor 10 seconden.
4. Wanneer de fontein een lage batterijcapaciteit heeft, flitst het indicatielampje 5x, nu gaat de fontein automatisch uit.
5. Wanneer je de fontein lang niet gaat gebruiken, zet hem dan uit. Om zo de levensduur van de batterij te besparen.
6. Was het filter regelmatig om het water schoon te houden.

Onderhoud

1. Plaats en bewaar het product niet in een warme omgeving, om schade aan de batterij te voorkomen.
2. Maak het product nooit schoon met schoonmaakmiddelen of chemicaliën om schade aan het product en explosiegevaar aan de batterij te voorkomen.
3. Gebruik geen scherpe objecten om het product te modificeren. Wij raden je sowieso af om dit te doen.
4. Laadt de fontein iedere 60 dagen op, wanneer je hem voor een lange tijd niet gaat gebruiken.
5. Laadt de batterij optijd op, om overlading van de batterij te voorkomen.
6. Plaats en bewaar de fontein in een droge en veilige omgeving
7. Gebruik de standaard usb-kabel voor het opladen.

SERVICE & GARANTIE

Bedankt voor je bestelling van de Vulpes Pets® Drinkfontein voor huisdieren.

Hopelijk ervaar je veel gemak van ons product. Wanneer je niet tevreden bent over ons product, kun je het tot 30 dagen na je aankoop, kosteloos aan ons retour sturen! Daarnaast bieden wij de garantie: niet tevreden is geld terug!

Mocht het apparaat niet werken of wanneer je een andere vraag voor ons hebt, neem dan gerust contact met ons op via: +31 85 004 1705 of stuur ons een mailtje naar vulpesshipment@gmail.com wij kijken dan graag samen met jou naar een gepaste oplossing of alternatief.