

# Buddy II - Instruction for use



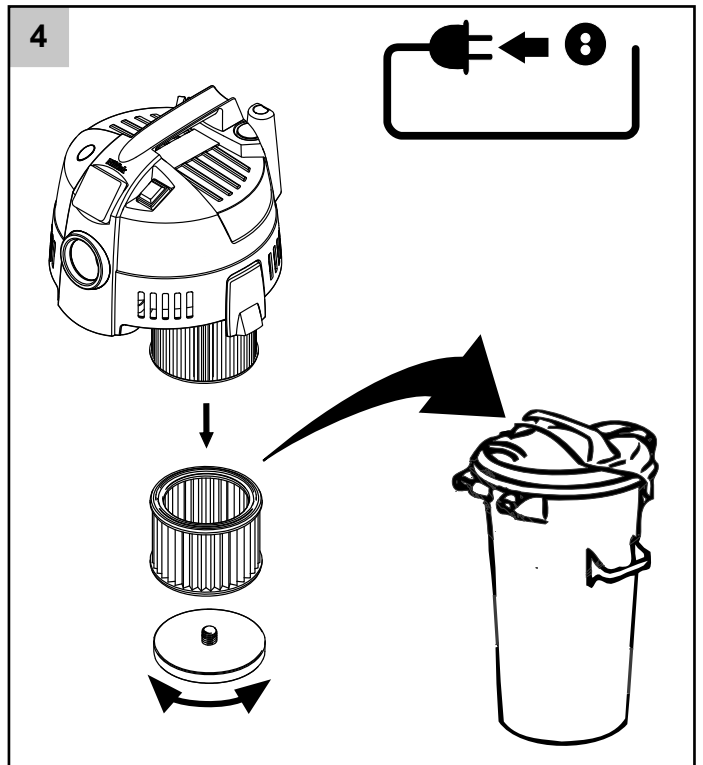
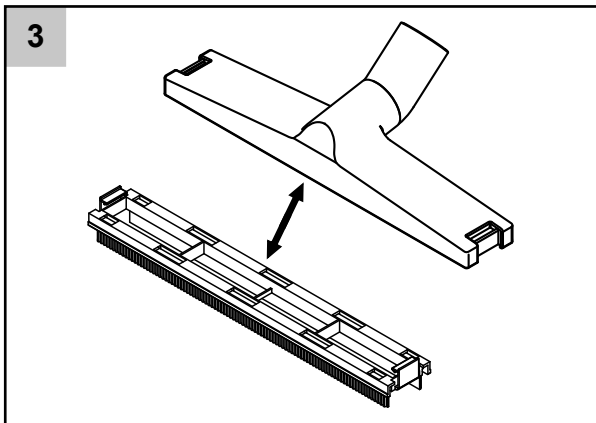
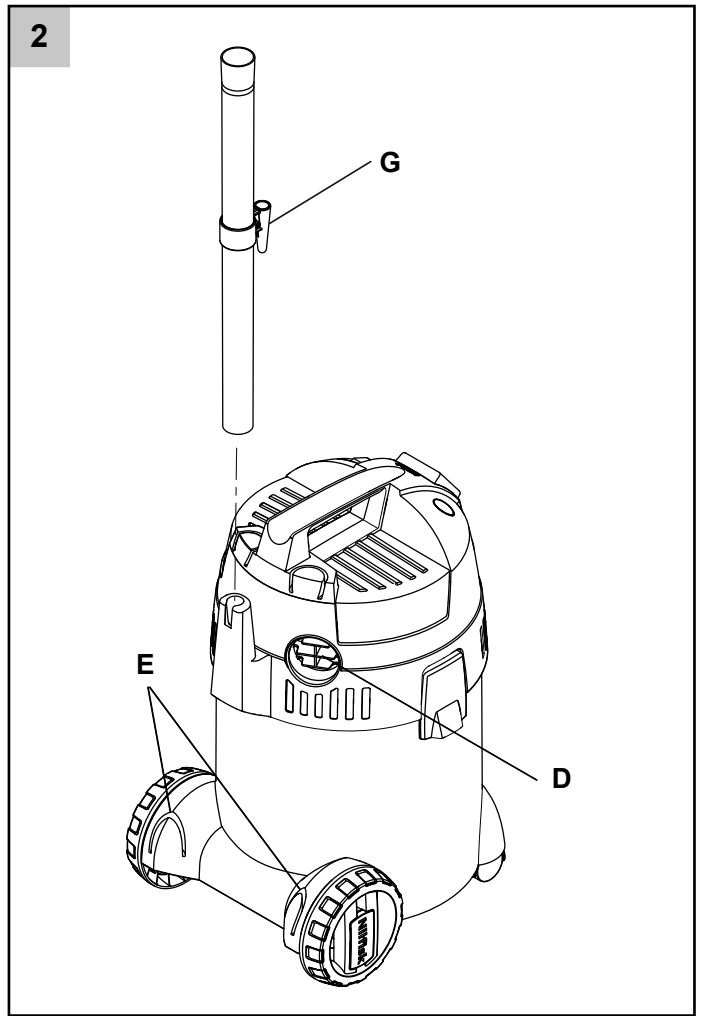
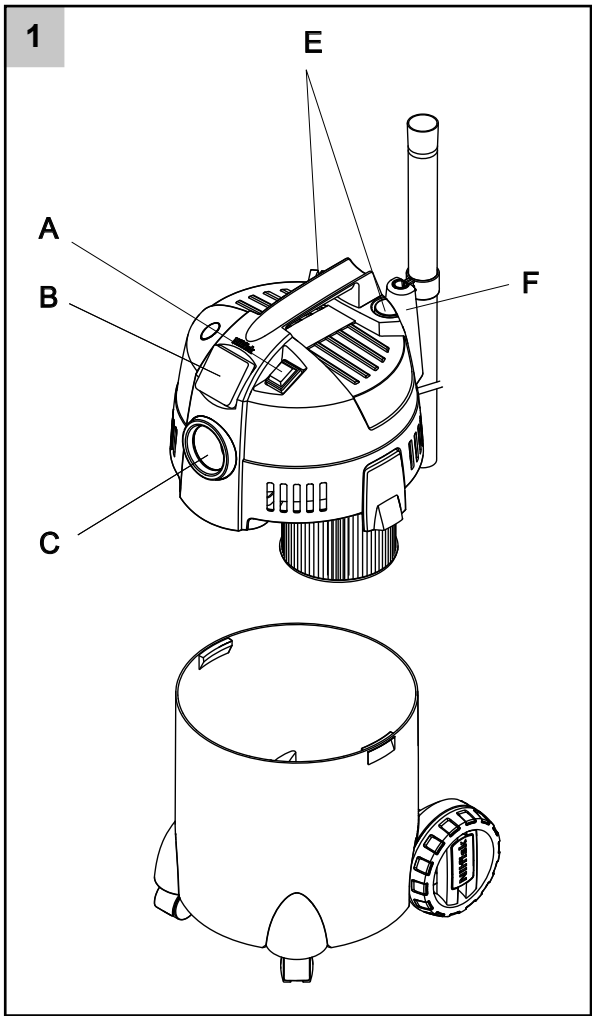




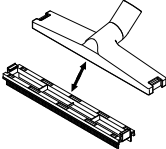


# Nilfisk Buddy II

EN	Instructions for use .....	6 - 10
DE	Betriebsanleitung .....	11 - 15
FR	Instructions d'utilisation .....	16 - 20
ES	Instrucciones de manejo .....	21 - 25
PT	Instruções de operação .....	26 - 30
IT	Istruzioni sull'uso .....	31 - 35
NL	Gebruiksaanwijzing .....	36 - 40
EL	Οδηγίες χρήσης .....	41 - 45
SV	Bruksanvisning .....	46 - 50
NO	Instruksjonsbok .....	51 - 55
DA	Brugsvejledning .....	56 - 60
FI	Käyttöohje .....	61 - 65

- EN
- DE
- FR
- ES
- PT
- IT
- NL
- EL
- SV
- NO
- DA
- FI



**Optional accessories - Optionales Zubehör - Accessoires en option - Accesorios opcionales - Acessórios opcionais - Accessori opzionali - Optionele accessoires - Προαιρετικά εξαρτήματα - Valfría tillbehör - Valgfritt tilbehør - Ekstra tilbehør - Lisävarusteet**

81943049	Wet/dry nozzle	
81943047	Filter kit	
81943048	Dust bag 4 pcs.	

EN

DE

FR

ES

PT

IT

NL

EL

SV

NO

DA

FI

EN

**Geachte Nilfisk-klant**

Gefeliciteerd met de aanschaf van uw nieuwe Nilfisk stofzuiger.

DE

FR

Zorg dat u voordat u het apparaat voor het eerst gebruikt dit document zorgvuldig hebt doorgelezen en houd het daarna bij de hand.

ES

**Functie en bedoeld gebruik**

PT

De stofzuiger is geschikt voor particulier gebruik, d.w.z. voor huishoudelijk gebruik, hobbyruimtes, autoschoonmaak om er ongevaarlijk stof en niet-ontvlambare vloeistoffen mee op te zuigen.

IT

NL

**Symbolen voor verschillende aanwijzingen**

EL

**WAARSCHUWING**

SV



Gevaar dat kan leiden tot ernstige beschadigingen en persoonletsel.

NO

**Belangrijke waarschuwingen**

DA

**WAARSCHUWING**

FI



- Er mogen geen wijzigingen worden aangebracht aan de mechanische, elektrische en thermische veiligheidsvoorzieningen.
- Het apparaat mag worden gebruikt door kinderen van 8 jaar en ouder en personen met een lichamelijke, zintuiglijke of geestelijke beperking of een gebrek aan kennis en ervaring, mits zij onder toezicht staan of aanwijzingen ontvangen over het veilige gebruik van het apparaat en inzi-

cht hebben in de risico's die het gebruik met zich meebrengt.

- Leer kinderen dat zij niet met het apparaat mogen spelen.
- Het apparaat mag niet worden schoongemaakt of onderhouden door kinderen die niet onder toezicht staan.
- Spuit geen water op het bovenste gedeelte van de stofzuiger. Gevaar voor personen, kans op kortsluiting.
- Gebruik de stofzuiger nooit als het filter niet geïnstalleerd of beschadigd is.
- De stofzuiger is uitgerust met een blaasfunctie. Blaas de lucht niet de open ruimte in. Gebruik de blaasfunctie alleen met een schone buis. Stof kan gevaar opleveren voor de gezondheid.

**Gevaarlijke stoffen****WAARSCHUWING**

Het opzuigen van gevaarlijke stoffen kan leiden tot ernstig persoonletsel of de dood. De volgende stoffen mogen niet worden opgezogen met de stofzuiger:

- gevaarlijk stof
- hete materialen (brandende sigaretten, hete as enz.)
- ontvlambare, explosieve, agressieve vloeistoffen (bijv. benzine, oplosmiddelen, zuren, basen enz.)
- ontvlambaar, explosief stof (bijv. magnesium- of aluminiumstof enz.)

### Elektrische aansluiting

#### WAARSCHUWING

- ⚠ • Voordat u de stofzuiger in gebruik neemt, moet u ervoor zorgen dat de spanning die is aangegeven op het typeplaatje van de stofzuiger overeenkomt met de netspanning ter plaatse.
- Wij adviseren om de stofzuiger aan te sluiten via een reststroomonderbreker.
- De stofzuiger mag niet worden gebruikt als de stroomkabel of stekker tekenen van beschadiging vertonen. Controleer de kabel en stekker regelmatig op beschadigingen. Als de stroomkabel is beschadigd, dan moet deze worden vervan-

gen door Nilfisk Service of een elektricien om gevaar te voorkomen, alvorens de stofzuiger opnieuw in gebruik wordt genomen.

- Hanteer de stroomkabel of stekker niet met natte handen.
- Trek de stekker niet los door aan de kabel te trekken. Houd bij het loshalen de stekker vast en niet de kabel. De stekker moet altijd uit het stopcontact worden gehaald voordat wordt begonnen met onderhouds- of reparatiewerkzaamheden aan de machine of de kabel.

### Onderhoud

Haal altijd de stekker uit het stopcontact voordat u onderhoudswerkzaamheden aan de machine verricht.

### De stofzuiger recyclen



De emballagematerialen kunnen worden gerecycled. Recycle vervangen onderdelen in plaats van deze bij het huisvuil te gooien. U kunt de emballage ook achterlaten bij uw Nilfisk-dealer, zodat deze zorg kan dragen voor het recyclen ervan.

Zoals aangegeven in de WEEE-richtlijn 2012/19/EC over oude elektrische en elektronische apparaten, moeten gebruikte elektrische artikelen apart worden ingezameld en op ecologische wijze worden gerecycled. Neem contact op met de gemeente of de dichtstbijzijnde dealer voor nadere informatie.



EN

## Garantie

Nilfisk biedt twee jaar garantie op de stofzuiger voor huishoudelijk gebruik. Als u de stofzuiger ter reparatie inlevert, dient u een kopie van de kwitantie bij te voegen.

FR

Garantiereparaties worden op de volgende voorwaarden uitgevoerd:

ES

- het gebrek is veroorzaakt door materiaal- of productiefouten. (slijtage en foutief gebruik vallen niet onder de garantie).
- de aanwijzingen in deze gebruikershandleiding zijn nauwgezet gevolgd.
- de reparatie is niet uitgevoerd of deels uitgevoerd door reparateurs die niet door Nilfisk zijn opgeleid.
- alleen originele onderdelen zijn gebruikt.
- het product is niet blootgesteld aan misbruik zoals slagen, stoten of vorst.
- de stofzuiger is niet verhuurd of anderszins commercieel gebruikt.

PT

IT

NL

EL

SV

Batterijen, lampen en slijtagedelen zijn uitgesloten van de garantie.

NO

Bij gebreken die ontstaan gedurende de garantieperiode en die bij Nilfisk worden gemeld, zal Nilfisk, naar eigen oordeel, de schade repareren, de eenheid vervangen of de aankoopprijs vergoeden bij inlevering van de eenheid. Na opening van de behuizing vervalt de garantie. Daarna kan geen beroep meer worden gedaan op de garantie. De wettelijke garantierechten van de consument blijven van kracht. Productiefouten dienen te worden gemeld bij de fabrikant. Ook in dit geval blijven de wettelijke garantierechten van kracht.

DA

FI

## Vloeistoffen opzuigen

Voor het opzuigen van vloeistoffen altijd de filterzak verwijderen. Plaats een filter voor nat gebruik. Controleer of de vlotter goed werkt. Als schuim of vloeistof uit de machine ontsnapt, stop dan onmiddellijk met stofzuigen en leeg de tank.

## Aansluiting van elektrische apparaten

Gebruik het stopcontact op de stofzuiger uitsluitend voor het doel dat is aangegeven in de gebruiksaanwijzingen. Voordat u een apparaat aansluit op het apparaatstopcontact:

1. Schakel de stofzuiger uit.
2. Schakel het aan te sluiten apparaat uit.  
**WAARSCHUWING!** Volg de gebruiksaanwijzingen en veiligheidsvoorschriften voor de apparaten die worden aangesloten op de het stopcontact voor elektrische gereedschappen. Rol de kabel altijd volledig uit voordat u de stofzuiger gebruikt.
3. **WAARSCHUWING!** IP24 alleen wanneer waterdicht deksel gesloten is en zonder plug.

Het stroomverbruik van het aangesloten apparaat mag niet hoger zijn dan wat is aangegeven op het typeplaatje van de stofzuiger.

De aangegeven bedrijfsspanning op het typeplaatje moet overeenkomen met de netspanning.

## Identificatie van de onderdelen (zie afb. 1&2, pag. 4)

- A. Aan/uit schakelaar
- B. Stopcontact voor elektrisch gereedschap\*
- C. Aansluiting zuigslang
- D. Aansluiting blaasfunctie
- E. Opslagruimte accessoires
- F. Opslag voor kabel
- G. Bevestigingshaak

\* Afhankelijk van het model



## Technische specificaties

Model	Buddy II 12	Buddy II 18	Buddy II 18 Inox	Buddy II 18T	Buddy II 18T Inox
	EU, UK, ZA, AU, CN	EU, UK, ZA, AU, CN	EU, UK, ZA, AU, CN	EU, UK, ZA, AU, CN	EU, UK
	12 l	18 l	18 l Inox	18 l met elektrische connector	18 l Inox met elektrische connector
Spanning (V)	220 - 240	220 - 240	220 - 240	220 - 240	220 - 240
P <sub>NOM</sub> (W)	1150	1150	1150	1150	1150
P <sub>max</sub> (W)	1250	1250	1250	1250	1250
Stopcontact max (W)	NA	NA	NA	1100	1100
IP	X4	X4	X4	X4	X4
Tankcapaciteit	12	18	18	18	18
Tankmateriaal	Plastic	Plastic	Metalen	Plastic	Metalen
Netsnoer - lengte (m)	4	4	4	5	5

EN

DE

FR

ES

PT

IT

NL

EL

SV

NO

DA

FI

## Gebruiksaanwijzingen

### De stofzuiger aanzetten

Aan/Uit – stand “A” (zie pag. 38)

Schakelaar “0-I”

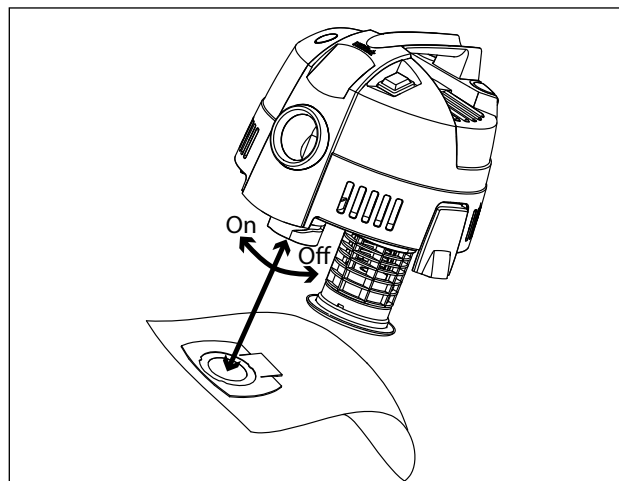
	Schakelaar- stand	Functie
I	I	Aan
0	0	Uit

### Filter vervangen (zie afb. 4, pag. 4)

1. Sluit de stroomvoorziening af.
2. Draai de filterschijf tegen de klok in. Verwijder het filter voorzichtig en controleer op beschadigingen. Vervang indien nodig het filter en gooi het oude filter weg volgens de geldende regels. Maak bij gebruik van een nat en droog filter het filter schoon met perslucht (houd voldoende afstand van het filter om beschadigingen door de luchtstroom te voorkomen) of spoel het filter af in water. Laat het filter drogen voor gebruik.
3. Maak de afdichtzones van het filter zorgvuldig schoon, plaats het filter terug en draai het filter met de klok mee vast.

### Vervanging van de filterzak

1. Sluit de stroomvoorziening af.
2. Draai de kartonnen flap op de inlaatopening voorzichtig linksom en verwijder de gebruikte filterzak. Ontdoe u van de filterzak volgens de geldende regels.
3. Plaats de nieuwe filterzak door deze voorzichtig op de inlaatopening te drukken en deze daarna rechtsom te draaien. Nilfisk raadt altijd aan om gebruik te maken van originele Nilfisk-stofzakken, geschikt voor fijne stof..





EU / UE / EL / EC / EE / ES / EÚ / AB

**Declaration of Conformity**

Prohlášení o shodě  
Konformitätserklärung  
Overensstemmelseserklæring  
Declaración de conformidad  
Vastavusdeklaratsioon  
Déclaration de conformité  
Vaatumustenmukaisuusvakuutus

Декларация за съответствие  
Δήλωση συμμόρφωσης  
Megfelelősségi nyilatkozat  
Izjava o skladnosti  
Dichiarazione di conformità  
Atitikties deklaracija  
Atbilstības deklarācija  
Samsvarserklæring  
Conformiteitsverklaring

Declaração de conformidade  
Declaracja zgodności  
Declaratie de conformitate  
Декларация о соответствии  
Försäkran om överensstämmelse  
Vyhlasenie o zhode  
Izjava o skladnosti  
Uygunluk beyanı

**Manufacturer /** Výrobce / Hersteller / Fabrikant / Fabricante / Κατασκευαστής /  
Gyártó / Proizvođač / Fabbicante / Gamintojas / Ražotājs / Produsent / Fabrikant /  
Fabricante / Producent / Producător / производитель / Tillverkaren / Výrobca /  
Proizvajalec/ Üretici firma:

**Nilfisk A/S, Kornmarksvej 1  
DK-2605 Broendby, DENMARK**

**Product /** Produkt / Producto, Toode, Produit, Tuote / Продукт /  
Προϊόν / Termék / Proizvod / Prodotto / Produktas / Produkts /  
Artikel / Produtos / Produs / Izdelek / Ürün

**Buddy II\*, Multi II 22\*, 30\*, 50\***

**Description /** Popis / Beschreibung / Beskrivelse / Descripción /  
Kirjeldus / La description / Kuvaus / Описание / Περιγραφή / Leirás /  
Opis / Descrizione / Aprašymas / Apraksts / Beschrijving / Descrição /  
Descriere / Beskrivning / Popis / Açıklama

**VAC - Consumer - Wet/Dry  
220-240V 50-60Hz, IP24**

- |   |   |   |
|---|---|---|
| <b>EN</b> We, Nilfisk hereby declare under our sole responsibility, that the above-mentioned product(s) is/are in conformity with the following directives and standards. | <b>BG</b> Ние, Nilfisk С настоящото декларираме на своя лична отговорност, че посочените по-горе продуктът е в съответствие със следните директиви и стандарти. | <b>PT</b> Nós, a Nilfisk declaramos, sob nossa exclusiva responsabilidade, que o produto acima mencionado está em conformidade com as diretrizes e normas a seguir. |
| <b>CS</b> My, Nilfisk prohlašujeme na svou výlučnou odpovědnost, že výše uvedený výrobek je ve shodě s následujícími směrnici a normami.                                  | <b>EL</b> Εμείς, Nilfisk δηλώνουμε με αποκλειστική μας ευθύνη, ότι το προαναφερόμενο προϊόν συμμορφώνεται με τις ακόλουθες οδηγίες και πρότυπα.                 | <b>PL</b> My, Nilfisk Niniejszym oświadczamy z pełną odpowiedzialnością, że wyżej wymieniony produkt jest zgodny z następującymi dyrektywami i normami..            |
| <b>DE</b> Wir, Nilfisk erklären in alleiniger Verantwortung, dass das oben genannte Produkt den folgenden Richtlinien und Normen entspricht.                              | <b>HU</b> Mi, Nilfisk kijelentjük, egyedüli felelősséggel, hogy a fent említett termék megfelel az alábbi irányelveknek és szabványoknak                        | <b>RO</b> Noi, Nilfisk Prin prezenta declarăm pe propria răspundere, că produsul mai sus menționat este în conformitate cu următoarele standarde și directive.      |
| <b>DA</b> Vi, Nilfisk erklærer hermed under eget ansvar at ovennævnte produkt(er) er i overensstemmelse med følgende direktiver og standarder.                            | <b>HR</b> Mi, Nilfisk Izjavljujemo pod punom odgovornošću, da gore navedeni proizvod u skladu sa sljedećim direktivama i standardima.                           | <b>RU</b> Мы, Nilfisk настоящим заявляем под нашу полную ответственность, что вышеперечисленные продукция соответствует следующими директивам и стандартам.         |
| <b>ES</b> Nosotros, Nilfisk declaramos bajo nuestra única responsabilidad que el producto antes mencionado está en conformidad con las siguientes directivas y normas     | <b>IT</b> Noi, Nilfisk dichiara sotto la propria responsabilità, che il prodotto di cui sopra è conforme alle seguenti direttive e norme.                       | <b>SV</b> Vi Nilfisk förklarar härmed under eget ansvar att ovan nämnda produkt överensstämmer med följande direktiv och normer.                                    |
| <b>ET</b> Meie, Nilfisk Käesolevaga kinnitame ja kanname ainuisikulist vastutust, et eespool nimetatud toode on kooskõlas järgmiste direktiivide ja                       | <b>LT</b> Mes, "Nilfisk pareiškiu vienašališkos atsakomybės, kad pirmiau minėtas produkto atitinka šias direktyvas ir standartus                                | <b>SK</b> My, Nilfisk prehlasujeme na svoju výlučnú zodpovednosť, že vyššie uvedený výrobok je v zhode s nasledujúcimi smernicami a normami.                        |
| <b>FR</b> Nilfisk déclare sous notre seule responsabilité que le produit mentionné ci-dessus est conforme aux directives et normes suivantes.                             | <b>LV</b> Mēs, Nilfisk šo apliecinu ar pilnu atbildību, ka iepriekš minētais produkts atbilst šādām direktīvām un standartiem                                   | <b>SL</b> Mi, Nilfisk izjavljamo s polno odgovornostjo, da je zgoraj omenjeni izdelek v skladu z naslednjimi smernicami in standardi.                               |
| <b>FI</b> Me, Nilfisk täten vakuutamme omalla vastuulla, että edellä mainittu tuote on yhdenmukainen seuraavien direktiivien ja standardien mukaisesti                    | <b>NO</b> Vi, Nilfisk erklærer herved under eget ansvar, at det ovennevnte produktet er i samsvar med følgende direktiver og standarder                         | <b>TR</b> Nilfisk, burada yer alan tüm sorumluluklarımızı göze, yukarıda belirtilen ürünün aşağıdaki direktifler ve standartlara uygun olduğunu beyan ederiz.       |
| <b>NL</b> We verklaren Nilfisk hierbij op eigen verantwoordelijkheid, dat het bovengenoemde product voldoet aan de volgende richtlijnen en normen                         |   |   |

2014/35/EU	EN 60335-1:2012+A11:2014+A13:2017+A1:2019+A2:2019+A14:2019 EN 60335-2-2:2010+A11:2012+A1:2013
2014/30/EU	EN 55014-1:2017 EN 55014-2:2015 EN 61000-3-2:2019 EN 61000-3-3:2013+A1:2019
2011/65/EU	EN 63000:2018

Authorized signatory: Pierre Mikaelsson, Executive Vice President, Global Products & Services, Nilfisk NLT

May 28, 2020



## HEAD QUARTER

### DENMARK

Nilfisk A/S  
Kornmarksvej 1  
DK-2605 Broendby  
Tel.: (+45) 4323 8100  
Website: www.nilfisk.com

## SALES COMPANIES

### ARGENTINA

Nilfisk srl.  
Edificio Central Park  
Herrera 1855, 6th floor/604  
Ciudad de Buenos Aires  
Tel.: (+54) 11 6091 1571  
Website: www.consumer.nilfisk.com.ar

### AUSTRALIA

Nilfisk Pty Ltd  
Unit 1/13 Bessemer Street  
Blacktown NSW 2148  
Tel.: (+61) 2 98348100  
Website: www.consumer.nilfisk.com.au

### AUSTRIA

Nilfisk GmbH  
Metzgerstrasse 68  
5101 Bergheim bei Salzburg  
Tel.: (+43) 662 456 400 90  
Website: www.nilfisk.at

### BELGIUM

Nilfisk n.v.s.a.  
Riverside Business Park  
Boulevard Internationalelaan 55  
Bâtiment C3/C4 Gebouw  
Bruxelles 1070  
Tel.: (+32) 24 67 60 50  
Website: www.consumer.nilfisk.be

### Brazil

Nilfisk do Brasil  
Av. Eng. Luis Carlos Berrini, 550  
40 Andar, Sala 03  
SP - 04571-000 Sao Paulo  
Tel.: (+11) 3959-0300 / 3945-4744  
Website: www.nilfisk.com.br

### CANADA

Nilfisk Canada Company  
240 Superior Boulevard  
Mississauga, Ontario L5T 2L2  
Tel.: (+1) 800-668-8400  
Website: www.nilfisk.ca

### CHILE

Nilfisk S.A. (Comercial KCS Ltda)  
Salar de Llamara 822  
8320000 Santiago  
Tel.: (+56) 2684 5000  
Website: www.nilfisk.cl

### CHINA

Nilfisk  
4189 Yindu Road  
Xinzhuang Industrial Park  
201108 Shanghai  
Tel.: (+86) 21 3323 2000  
Website: www.nilfisk.cn

### CZECH REPUBLIC

Nilfisk s.r.o.  
VGP Park Horní Počernice  
Do Čertous 1/2658  
193 00 Praha 9  
Tel.: (+420) 244 090 912  
Website: www.consumer.nilfisk.cz

### DENMARK

Nilfisk Danmark A/S  
Industrivej 1  
Hadsund, DK-9560  
Tel.: 72 18 21 20  
Website: www.consumer.nilfisk.dk

### FINLAND

Nilfisk Oy Ab  
Koskelontie 23 E  
02920 Espoo  
Tel.: (+358) 207 890 600  
Website: www.consumer.nilfisk.fi

### FRANCE

Nilfisk SAS  
26 Avenue de la Baltique  
Villebon sur Yvette  
91978 Courtaboeuf Cedex  
Tel.: (+33) 169 59 87 24  
Website: www.consumer.nilfisk.fr

### GERMANY

Nilfisk GmbH  
Guido-Oberdorfer-Straße 2-10  
89287 Bellenberg  
Tel.: (+49) (0)7306/72-444  
Website: www.consumer.nilfisk.de

### GREECE

Nilfisk A.E.  
Αναπαύσεως 29  
Κορωπί T.K. 194 00  
Tel.: (30) 210 9119 600

Website: www.consumer.nilfisk.gr

### HOLLAND

Nilfisk B.V.  
Versterkerstraat 5  
1322 AN Almere  
Tel.: (+31) 036 5460760  
Website: www.consumer.nilfisk.nl

### HONG KONG

Nilfisk Ltd.  
2001 HK Worsted Mills  
Industrial Building  
31-39, Wo Tong Tsui St.  
Kwai Chung, N.T.  
Tel.: (+852) 2427 5951  
Website: www.nilfisk.com

### HUNGARY

Nilfisk Kft.  
II. Rákóczi Ferenc út 10  
2310 Szigetszentmiklós-Lakihegy  
Tel.: (+36) 24 475 550  
Website: www.nilfisk.hu

### INDIA

Nilfisk India Limited  
Pramukh Plaza, 'B' Wing, 4th floor, Unit No. 403  
Cardinal Gracious Road, Chakala  
Andheri (East) Mumbai 400 099  
Tel.: (+91) 22 6118 8188  
Website: www.nilfisk.in

### IRELAND

Nilfisk  
1 Stokes Place  
St. Stephen's Green  
Dublin 2  
Tel.: (+35) 3 12 94 38 38  
Website: www.nilfisk.ie

### ITALY

Nilfisk SpA  
Strada Comunale della Braglia, 18  
26862 Guardamiglio (LO)  
Tel.: (+39) (0) 377 414021  
Website: www.nilfisk.it

### JAPAN

Nilfisk Inc.  
1-6-6 Kita-shinyokohama, Kouhoku-ku  
Yokohama, 223-0059  
Tel.: (+81) 45548 2571  
Website: www.nilfisk.com

### MALAYSIA

Nilfisk Sdn Bhd  
Sd 33, Jalan KIP 10  
Taman Perindustrian KIP  
Sri Damansara  
52200 Kuala Lumpur  
Tel.: +603 6275 3120  
Website: www.nilfisk.com

### MEXICO

Nilfisk de Mexico, S. de R.L. de C.V.  
Pirineos #515 Int.  
60-70 Microparque  
Industrial WSantiago  
76120 Queretaro  
Tel.: (+52) (442) 427 77 00  
Website: www.nilfisk.com

### NEW ZEALAND

Nilfisk Limited  
Suite F, Building E  
42 Tawa Drive  
0632 Albany Auckland  
Tel.: (+64) 9 414 1996  
Website: www.nilfisk.com

### NORWAY

Nilfisk AS  
Bjørnerudveien 24  
1266 Oslo  
Tel.: (+47) 22 75 17 80  
Website: www.consumer.nilfisk.no

### PERU

Nilfisk S.A.C.  
Calle Boulevard 162, Of. 703, Lima 33- Perú  
Lima  
Tel.: (511) 435-6840  
Website: www.nilfisk.com

### POLAND

Nilfisk Sp. Z.O.O.  
Millenium Logistic Park  
ul. 3 Maja 8, Bud. B4  
05-800 Pruszków  
Tel.: (+48) 22 738 3750  
Website: www.consumer.nilfisk.pl

### PORTUGAL

Nilfisk Lda.  
Sintra Business Park  
Zona Industrial Da Abrunheira  
Edifício 1, 1º A  
P2710-089 Sintra  
Tel.: (+351) 21 911 2670  
Website: www.nilfisk.pt

### RUSSIA

Nilfisk LLC  
Vyatskaya str. 27, bld. 7/1st

127015 Moscow  
Tel.: (+7) 495 783 9602  
Website: www.consumer.nilfisk.ru

### SINGAPORE

Den-Sin  
22 Tuas Avenue 2  
639453 Singapore  
Tel.: (+65) 6268 1006  
Website: www.densin.com

### SLOVAKIA

Nilfisk s.r.o.  
Bancikovej 1/A  
SK-821 03 Bratislava  
Tel.: (+421) 910 222 928  
Website: www.consumer.nilfisk.sk

### SOUTH AFRICA

Nilfisk (Pty) Ltd  
Kimbult Office Park, 9 Zeiss Road  
Laser Park, Honeydew  
Johannesburg  
Tel.: (+27) 118014600  
Website: www.nilfisk.co.za

### SOUTH KOREA

Nilfisk Korea  
3F Duksoo B/D, 317-15  
Sungsoo-Dong 2Ga  
Sungdong-Gu, Seoul  
Tel.: (+82) 2497 8636  
Website: www.nilfisk.co.kr

### SPAIN

Nilfisk S.A.U  
Paseo del Rengle, 5 Planta. 9-10  
08302 Mataró  
Tel.: (34) 93 741 2400  
Website: www.consumer.nilfisk.es

### SWEDEN

Nilfisk AB  
Taljegårdsgatan 4  
431 53 Mölndal  
Tel.: (+46) 31 706 73 00  
Website: www.consumer.nilfisk.se

### SWITZERLAND

Nilfisk AG  
Ringstrasse 19  
Kircheberg/Industri Stelz  
9500 Wül  
Tel.: (+41) 71 92 38 444  
Website: www.consumer.nilfisk.ch

### TAIWAN

Nilfisk Ltd  
Taiwan Branch (H.K)  
No. 5, Wan Fang Road  
Taipei  
Tel.: (+88) 6227 00 22 68  
Website: www.nilfisk.tw

### THAILAND

Nilfisk Co. Ltd.  
89 Soi Choekchai-Ruammitr  
Viphavadee-Rangsit Road  
Ladyao, Jatuchak, Bangkok 10900  
Tel.: (+66) 2275 5630  
Website: www.nilfisk.co.th

### TURKEY

Nilfisk A.S.  
Serifali Mh. Bayraktar Bulv. Sehit Sk. No:7  
Umraniye, 34775 Istanbul  
Tel.: +90 216 466 94 94  
Website: www.consumer.nilfisk.com.tr

### UNITED ARAB EMIRATES

Nilfisk Middle East Branch  
SAIF-Zone  
P.O. Box 122298  
Sharjah  
Tel.: (+971) (0) 655-78813  
Website: www.nilfisk.com

### UNITED KINGDOM

Nilfisk Ltd.  
Nilfisk House, Bowerbank Way  
Gilwilly Industrial Estate, Penrith  
Cumbria CA11 9BQ  
Tel.: (+44) (0) 1768 868995  
Website: www.consumer.nilfisk.co.uk

### UNITED STATES

Nilfisk Inc.  
14600 21st Avenue North  
Plymouth, MN-55447  
Tel.: (+1) 800-989-2235  
Website: www.nilfisk.com

### VIETNAM

Nilfisk Vietnam  
No. 51 Doc Ngu Str.  
P. Vinh Phúc, Q.Ba Dinh  
Hanoi  
Tel.: (+84) 761 5642  
Website: www.nilfisk.com

